

# PARTS CATALOG

## パーツカタログ

**ZAXIS 330**

**ZAXIS 330LC**

**ZAXIS 350LC**

**ZAXIS 350LCN**

**ZAXIS 350H**

**ZAXIS 350LCH**

**ZAXIS 350K**

**ZAXIS 350LCK**

**ZAXIS 370**

**ZAXIS 370MTH**

**Excavator**



メモ欄  
MEMORANDUM

下表を部品注文，機械管理等にご利用下さい。

Please utilize under-table for parts-order and maintenance of your machine, etc.

|   |  |
|---|--|
| 製品識別番号<br>Product Identification Number |  |
| エンジン形式<br>Engine Type                   |  |
| エンジン製番<br>Engine Mfg. No.               |  |
|   |  |
|   |  |
|   |  |

ま え が き

- ◎ このパーツカタログは、Zaxis330, Zaxis330LC, Zaxis350LC, Zaxis350LCN, Zaxis350H, Zaxis350LCH, Zaxis350K, Zaxis350LCK, Zaxis370, Zaxis370MTH 油圧ショベルに使用している部品を掲載してあります。

該当ページ および 該当部品が、何れの機種に適用されるかの表示は、次のように表わします。

| 表示方法               | 表示例              | 適用機種・地域   |
|--------------------|------------------|---|
| 名称の後に <330>        | ××× <330>        | Zaxis330, Zaxis330LC                                |
| 名称の後に <350>        | ××× <350>        | Zaxis350LC, Zaxis350LCN                             |
| 名称の後に <370>        | ××× <370>        | Zaxis370  |
| 名称の後に <H>          | ××× <H>          | Zaxis350H, Zaxis350LCH                              |
| 名称の後に <K>          | ××× <K>          | Zaxis350K, Zaxis350LCK                              |
| 名称の後に <MTH>        | ××× <MTH>        | Zaxis370MTH   |
| 名称の後に (スタンダートトラック) | ××× (スタンダートトラック) | Zaxis330, Zaxis350H, Zaxis350K                      |
| 名称の後に (LCトラック)     | ××× (LCトラック)     | Zaxis330LC, Zaxis350LC,<br>Zaxis350LCH, Zaxis350LCK |
| 名称の後に (ナローLCトラック)  | ××× (ナローLCトラック)  | Zaxis350LCN   |
| 名称の後に (MTHトラック)    | ××× (MTHトラック)    | Zaxis370, Zaxis370MTH                               |
| 名称の後に [NA]         | ××× [NA]         | Zaxis330LC, Zaxis370(北米向け)                          |
| 名称の後に [EU1]        | ××× [EU1]        | Zaxis350LC, Zaxis350LCN<br>(ヨーロッパ向け) 機種コード: BAM     |
| 名称の後に [EU2]        | ××× [EU2]        | Zaxis350LC, Zaxis350LCN<br>(ヨーロッパ向け) 機種コード: BEB     |
| 名称の後に [EU3]        | ××× [EU3]        | Zaxis370MTH<br>(ヨーロッパ向け) 機種コード: BAN                 |
| 名称の後に [EU4]        | ××× [EU4]        | Zaxis370MTH<br>(ヨーロッパ向け) 機種コード: BEC                 |
| 名称の後に [STD]        | ××× [STD]        | 上記以外の地域に適用します                                       |
| 名称のみ               | ×××              | 全機種共通   |

また、巻末に部品番号順索引を集録してあります。

部品番号順索引の中で、「\*」印のあるものは、新設部品を示します。

- ◎ 当社では、製品の改良にたえず努力を払っておりますので、パーツカタログに記載されていない変更が生じている場合があります。必要に応じて、この様な変更を盛り込んだ改訂版を出しておりますので、本機または、本パーツカタログに不明の点がございましたら、最寄りの支店または、営業所にご相談ください。
- ◎ 機械はブーム側を前、エンジン側を後、運転席側を左、その反対側を右、下部走行体は、走行モータ側を後といたします。
- ◎ エンジン部品は別冊「いすゞディーゼルエンジン AA-6HK1X パーツカタログ」をご参照ください。



## 1. 部品のご注文について

部品をご注文の際には、次の事項を最寄りの支店または、営業所へご連絡ください。

- |   |  |                                 |
|---|--|---------------------------------|
| (1) 製品型式名<br>(Model/type)                     | [例] Z a x i s 3 3 0                      | } キャブ右下メインフレームの銘板に<br>明示してあります。 |
| (2) 製品識別番号<br>(Product Identification Number) | H C M 1 <u>H H 0 0 L 0 0 0 3 0 0 0 1</u> |                                 |
| (3) 部品番号                                      | A 8 1 0 1 6 5                            | } 本パーツカタログの該当部品                 |
| (4) 部品名                                       | オーリング                                    |                                 |
| (5) 数量  | 2  | ご注文される個数                        |
| (6) 送付先の住所および宛名                               |  |                                 |

## 2. パーツカタログの見方

- 符 号 : 部品構成図内の各部品に付けられた見出し番号です。
- 部 品 番 号 : 部品に付けられた固有番号です。数字のみ、あるいは英字と数字の混合で構成しています。
- 部 品 名 : 部品の名称です。  
組立品を構成する部品は、部品名の前に「・」印を付け、組立品のつぎに続けて記載しています。さらに「・」印の部品が組立品の場合は、その構成部品に「・・」印が付けてあります。以下「・」を順次増やして組立品の構成部品であることを表わしています。
- 数 量 : 「1台分の個数」を示します。ただし、組立品の構成部品は、その組立品「1組分の個数」を示します。
- サービスコード : サービスコード欄に記載している各記号の意味は、次の通りです。
- W : その部品を取付ける為には、現地加工作業が必要ですので、当社にご相談ください。
  - H : その部品は精密部品として取扱っています。分解、修理は、当社にご用命ください。
  - D : 単品では交換できませんので、その部品の含まれる組部品で交換してください。
  - K : その部品がサービスパーツキットに含まれていることを示します。
  - R : 調整用シムなどのように使用する数量が号機毎に異なる事を示します。
  - S : 工場出荷時に組み込まれた部品でなく、修理、サービス用として供給する部品を示します。
  - Z : その部品はエンジン関連部品です。
  - OP : オプション部品であることを示します。標準機には付いておらず、特別注文により販売する部品です。
  - OS : オーバーサイズ部品を示します。
  - US : アンダーサイズ部品を示します。  
(OS, US はスタンダードサイズ部品の次の行に、続けて記載しています。)
  - # : このパーツカタログから、その部品の含まれている装置のリストのページに新しく記載した部品であることを示します。
- 適 用 号 機 : その部品を使用している機械の「号機」を示します。〔「号機」とは、製品識別番号の下6桁の数字をいいます。〕  
適用号機欄上部には、部品全体に適用する「号機」を表示しています。  
各部品毎に「号機」表示のないものは、適用号機欄上部の「号機」が適用号機になります。  
各部品毎に「号機」表示のあるものは、部品毎の「号機」と適用号機欄上部の「号機」との両方を包含する「号機」が部品毎の適用号機となります。  
また、先頭に「D」の文字を表示しているものは、変更切替時期を年月で表わします。  
(例; D 0 3 / 0 9 - . . . . 2 0 0 3 年 9 月 以 降 この 部 品 を 使 用 。 )

先頭に「H」の文字を表示しているものは、機器の製造番号を表わします。機器の製造番号は、機器の銘板に刻印されており、本パーツカタログでは「号機」と区別するために「H」の文字を付けています。

先頭に「F」の文字を表示しているものは、フロントアタッチメントの「フロントNO.」を表わします。「フロントNO.」は、フロントアタッチメントの銘板に刻印されており、本パーツカタログでは「号機」と区別するために「F」の文字を付けています。

- 互 換 性 : 部品番号欄に記載している部品と代替部品欄に記載している部品との間で、互換性の生じる条件を示します。各記号の意味は次の通りです。
- I : その部品の代わりに、使用できる部品の部品番号と数量を、代替部品欄に示します。但し、代替部品欄に示す部品の代わりに、その部品を使用することはできません。
  - P : その部品は使用禁止になっています。代替部品欄に示す部品を使用してください。
  - T : 組合せで互換性があります。その部品の代わりに、代替部品欄に示す何点かの部品と組で使用してください。
  - Y : その部品と代替部品欄に示す部品は、無条件に互換性があることを示します。
- 代 替 部 品 : 互換性欄の記号に対応して、代替に使用する部品の部品番号と数量を示します。
- 《注記》 : 部品をご注文の際、互換性欄に I, P, T, Y と記載されている場合、自動的に代替部品欄に示されている部品が供給されることがあります。

## FOREWORD

- © This parts catalog shows the components of Zaxis330, Zaxis330LC, Zaxis350LC, Zaxis350LCN, Zaxis350H, Zaxis350LCH, Zaxis350K, Zaxis350LCK, Zaxis370 and Zaxis370MTH Hydraulic Excavator.

If a page where the parts of those machines are shown, the following indication is described on the top of the page.

<EXAMPLE>

| INDICATION              | APPLICABLE MODEL • SPEC.   |
|-------------------------|--|
| ..... <330>             | Zaxis330, Zaxis330LC   |
| ..... <350>             | Zaxis350LC, Zaxis350LCN  |
| ..... <370>             | Zaxis370   |
| ..... <H>               | Zaxis350H, Zaxis350LCH   |
| ..... <K>               | Zaxis350K, Zaxis350LCK   |
| ..... <MTH>             | Zaxis370MTH  |
| ..... (STD. TRACK)      | Zaxis330, Zaxis350H, Zaxis350K   |
| ..... (LC TRACK)        | Zaxis330LC, Zaxis350LC,<br>Zaxis350LCH, Zaxis350LCK  |
| ..... (NARROW LC TRACK) | Zaxis350LCN  |
| ..... (MTH TRACK)       | Zaxis370, Zaxis370MTH  |
| ..... [NA]              | for North America Specification Model.<br>(Zaxis330LC, Zaxis370)   |
| ..... [EU1]             | for Europe Specification Model. Machine Model Code:BAM<br>(Zaxis350LC, Zaxis350LCN)                        |
| ..... [EU2]             | for Europe Specification Model. Machine Model Code:BEB<br>(Zaxis350LC, Zaxis350LCN)                        |
| ..... [EU3]             | for Europe Specification Model. Machine Model Code:BAN<br>(Zaxis370MTH)                                    |
| ..... [EU4]             | for Europe Specification Model. Machine Model Code:BEC<br>(Zaxis370MTH)                                    |
| ..... [STD]             | To be applied to the products to be shipped to territories<br>other than the destinations described above. |
| .....                   | ALL MODEL  |

The numerical parts No. index is provided at the end of this parts catalog.

In the parts index, a part No. with "\*" mark shows a newly added part on the parts catalog.

- © This parts catalog contains the most recent information available at the time of printing, and the contents of the list are based on information in effect at that time and are subject to change without notice.
- © Optional parts listed in this parts catalog may not be supplied according to countries. If you need certain optional parts, please contact our authorized distributor or dealer to check availability.

© The references in the parts catalog of "LEFT", "RIGHT", "FRONT" and "REAR" are identified as follows.

The driver's seat is positioned "LEFT" side, and the opposite side is "RIGHT".

The front-end attachments is at the "FRONT". The counterweight is attached at the "REAR".

For the undercarriage, the travel motor is at the "REAR", and the opposite is "FRONT".

© For the engine parts, please refer to the parts catalog of ISUZU diesel engine AA-6HK1X issued separately.

## 1. HOW TO ORDER PARTS

When ordering parts, Please specify the following items as shown in the following example.

|                                   |                     |  |
|-----------------------------------|---------------------|--|
|                                   | (EXAMPLE)           |  |
| (1) Model/type                    | (Zaxis330)          | } Shown on NAME-PLATE provided on MAIN FRAME<br>} on the lower right side of CAB |
| (2) Product Identification Number | (HCM1HH00L00030001) |  |
|                                   |                     | Machine Model Code   |
| (3) Part No.                      | (A810165)           | Ordering Parts   |
| (4) Part Name                     | (O-RING)            |  |
| (5) Q' ty                         | (2)                 | Ordering Q' ty   |
| (6) Purchaser's Name and Address  |                     |  |

## 2. HOW TO USE THIS PARTS CATALOG

- ITEM Item No. shows the reference No. on the machine illustration.
- PART NO. Part No. consists of a letter of the alphabet and numerals, or numerals only.
- PART NAME Components of an assembly part are shown with "." marks and are shown on the line, or lines, below the assembly part. Also, if the component with "." mark consists of further components part, these further components are shown by the marks "...".
- Q' TY Q' ty shows the quantity used for one machine, however quantity of components shows the quantity for one assembly part.
- SERVICE CODE Abbreviations in the column of service code have their own meaning as shown below.
  - W: The part with this abbreviation shows that the part requires some work on it before installing in the machine.
  - H: As the part with this abbreviation shows a precision part, please ask the authority for its repairing.
  - D: The part with this abbreviation is a component of an assembly and is not available independently. The assembly part containing this part should be orderd.
  - K: This means that the part is contained in the service parts kit.
  - R: The part with this abbreviation shows that the quantity of the part is changed depending upon the machine, such as an adjusting shim etceteras.

- S: This part is specially provided as a service part, which was not provided in the machine before from shipping the factory.
- Z: The part with this abbreviation related to the ENGINE.
- OP: Optional parts
- OS: Over-sized parts
- US: Under-sized parts  
(NOTE: Part with abbreviation "OS" or "US" is described on the line below the standard-sized part.)
- #: The part with this mark is newly added on that page of the equipment.

•SERIAL No. The machine serial number is printed just above the SERIAL No. column on all parts list pages.  
 [The serial number corresponds to the last six-digit figure of the PIN (Product Identification Number) on the name-plate.]  
 This serial number indicates the machine serial number applicable to the group unit (or component) described on this page.  
 When parts are modified, both the old and new parts are shown in the parts catalog with the applicable machine serial numbers in the SERIAL No. column.  
 Be sure to check that the your machine serial number is included in the range of the serial numbers shown above or in the SERIAL No. column when selecting parts.  
 Descriptions starting with letter D indicate the date when the part was replaced. (Example: "D03/09-" means that this part was replaced September '2003.)  
 Descriptions starting with letter H indicate the component manufacturing No. stamped on the component manufacturing No. plate.  
 Description stating with letter F indicate the Front attachment manufacturing No. stamped on the front attachment manufacturing No. plate.  
 The letter H or F is used to identify the component or front attachment manufacturing No. from the machine serial number.

•ICA ICA shows the interchangeability between the original and the improved parts. Abbreviations used in this column are as follows.

- I: Part No. in the column of "Replaceable part" can be used instead of this part but not vice versa.
- P: This must not be used for the machine. The part No. in the column "Replaceable part" should be used instead.
- T: Parts Nos. those in the column of "Replaceable part" can be used as an assembly instead of this part.
- Y: This part and the part in the column of "Replaceable part" are interchangeable with each other.

•REPLACEABLE PART

Interchangeable parts Nos. and their required quantity are shown in this column.

NOTE: If interchangeable improved parts are provided for the parts which you may order, the improved parts classified as "I", "P", "T" or "Y" may be supplied.

## VOORWOORD

- © In deze onderdelencatalogoog worden componenten van Zaxis330, Zaxis330LC, Zaxis350LC, Zaxis350LCN, Zaxis350H, Zaxis350LCH, Zaxis350K, Zaxis350LCK, Zaxis370, en Zaxis370MTH getoond. Hydraulische graafmachine.

Op een pagina waar de onderdelen van deze machines worden getoond, wordt de volgende indicatie weergegeven op de bovenkant van de pagina.

<VOORBEELD>

| INDICATIE               | JUIST MODEL · SPEC.   |
|-------------------------|---|
| ..... <330>             | Zaxis330, Zaxis330LC  |
| ..... <350>             | Zaxis350LC, Zaxis350LCN   |
| ..... <370>             | Zaxis370  |
| ..... <H>               | Zaxis350H, Zaxis350LCH  |
| ..... <K>               | Zaxis350K, Zaxis350LCK  |
| ..... <MTH>             | Zaxis370MTH   |
| ..... (STD. TRACK)      | Zaxis330, Zaxis350H, Zaxis350K  |
| ..... (LC TRACK)        | Zaxis330LC, Zaxis350LC<br>Zaxis350LCH, Zaxis350LCK  |
| ..... (NARROW LC TRACK) | Zaxis350LCN   |
| ..... (MTH TRACK)       | Zaxis370, Zaxis370MTH   |
| ..... [NA]              | voor Noord-Amerikaans model. (Zaxis330LC, Zaxis370)   |
| ..... [EU1]             | voor Europees model. MODEL CODE MACHINE: BAM<br>(Zaxis350LC, Zaxis350LCN)                           |
| ..... [EU2]             | voor Europees model. MODEL CODE MACHINE: BEB<br>(Zaxis350LC, Zaxis350LCN)                           |
| ..... [EU3]             | voor Europees model. MODEL CODE MACHINE: BAN<br>(Zaxis370MTH)                                       |
| ..... [EU4]             | voor Europees model. MODEL CODE MACHINE: BEC<br>(Zaxis370MTH)                                       |
| ..... [STD]             | Geldt voor producten die bestemd zijn voor andere regio's dan de hierboven beschreven bestemmingen. |
| .....                   | ALLE MODELLEN   |

De numerieke index met onderdeelnummers is beschikbaar aan het einde van deze onderdelen catalogoog.

Als bij een onderdeelnummer in de onderdelenindex het teken "\*" wordt weergegeven, dan is dit onderdeel recent toegevoegd aan de onderdelencatalogoog.

- © De onderdelencatalogoog bevat de meest recente informatie die beschikbaar was bij het ter perse gaan, de inhoud van de lijst is gebaseerd op de informatie die op dat moment van toepassing was, en kan dus onderworpen worden aan wijzigingen zonder voorafgaande kennisgeving.
- © De optionele onderdelen die worden vermeld in deze onderdelencatalogoog zijn mogelijk niet beschikbaar in bepaalde landen.
- Als u bepaalde optionele onderdelen nodig heeft, gelieve dan contact op te nemen met een van onze officiële verdelers om de beschikbaarheid na te kijken voor dit onderdeel.

- © De verwijzingen in de onderdelencatalogoog naar "LEFT"(LINKS), "RIGHT"(RECHTS), "FRONT"(VOORKANT) en "REAR"(ACHTERKANT) hebben de volgende betekenis.
- De bestuurdersstoel bevindt zich "LINKS", de andere kant is dus "RECHTS".
- De frontuitrusting bevindt zich aan de "VOORKANT". Het contragewicht is bevestigd aan de "ACHTERKANT".
- Voor de onderwagen is de rijmotor aan de "ACHTERKANT", en is de andere kant dus de "VOORKANT".
- © Gelieve voor de motoronderdelen de apart uitgegeven onderdelencatalogoog ISUZU dieselmotor AA-6HK1X te raadplegen.

## 1. HOE KUNT U ONDERDELEN BESTELLEN

Als u onderdelen bestelt, gelieve dan de volgende punten toe te lichten, zoals aangegeven in het voorbeeld.

|                             |                     |  |
|-----------------------------|---------------------|--|
|                             | (VOORBEELD)         |  |
| (1) Model/type              | (Zaxis330)          | } Aangegeven op het NAAMBORDJE op het HOOFDFRAME, onderaan op de rechterzijde van de CABINE. |
| (2) Product                 | (HCM1HH00L00030001) |  |
|                             | Identificatienummer | ↑ Modelcode machine  |
| (3) Onderdeelnummer         | (A810165)           | } Onderdelen bestellen   |
| (4) Naam onderdeel          | (O-RING)            |  |
| (5) Hoev.                   | (2)                 | Bestelde hoeve.  |
| (6) Naam en adres van koper |                     |  |

## 2. GEBRUIK VAN DE ONDERDELENCATALOGOOG

- ITEM Het itemnummer verwijst naar het referentienummer op de illustratie van de machine.
- PART NO. (ONDERDEELNUMMER) Het onderdeelnummer bestaat uit een letter en uit cijfers, of alleen uit cijfers.
- PART NAME (NAAM ONDERDEEL) Bij componenten van een montagedeel wordt het teken ". ." weergegeven. Ze worden vermeld op de regel, of regels, onder het montagedeel. Als de component weergegeven met het teken ". ." ook bestaat uit meerdere componenten, dan worden deze weergegeven met de tekens ". . .".
- Q'TY (Hoev.) Onder Hoev. wordt de hoeveelheid weergegeven die wordt gebruikt voor één machine, hoewel de hoeveelheid van onderdelen verwijst naar de hoeveelheid voor één montagedeel.

·S.C (ONDERHOUDSCODE)

De afkortingen in de onderhoudscodokolom hebben een eigen betekenis, zoals aangegeven hieronder.

- W: De vermelding van deze afkorting bij een onderdeel geeft aan dat er moet aan gewerkt worden voordat het in de machine wordt geïnstalleerd.
- H: De vermelding van deze afkorting geeft aan dat het gaat om een precisieonderdeel, zodat u de bevoegde partij om een reparatie dient te verzoeken.
- D: Een onderdeel met deze afkorting is een component van een montage, dat niet afzonderlijk beschikbaar is. In dit geval moet het montagegedeelte waarvan dit onderdeel deel uitmaakt worden besteld.
- K: Dit betekent dat het onderdeel deel uitmaakt van de kit met onderhoudsonderdelen.
- R: De vermelding van deze afkorting bij een onderdeel wijst erop dat de hoeveelheid van het onderdeel is gewijzigd afhankelijk van de machine, bijvoorbeeld bij het afstellen van het aantal pasringen, enz.
- S: Dit onderdeel wordt speciaal ter beschikking gesteld als een onderhoudsonderdeel, dat niet beschikbaar was in de machine voordat ze werd verzonden uit de fabriek.
- Z: Onderdelen met dit nummer hebben betrekking op de MOTOR.
- OP: Optionele onderdelen
- OS: Buitengewoon grote onderdelen
- US: Buitengewoon kleine onderdelen  
(OPMERKING: Een onderdeel met de afkorting "OS" of "US" wordt beschreven op de regel onder het onderdeel met gewone afmetingen.)
- #: Onderdelen met dit teken zijn recent toegevoegd op die pagina van het apparaat.

·SERIAL NO. (SERIENUMMER)

De serienummer van de machine is afgedrukt net boven de kolom SERIENUMMER op alle pagina's van de onderdelenlijst.

[Het serienummer komt overeen met de laatste zes cijfers van de PIN (Product Identificatienummer) op het naamplaatje.]

Dit serienummer geeft het serienummer van de machine aan dat van toepassing is op de groepunit (of component) die op deze pagina wordt beschreven.

Als onderdelen wijzigingen ondergaan worden zowel de oude als de nieuwe onderdelen weergegeven in de onderdelencatalogus, met de juiste serienummers van de machine, in de kolom SERIENUMMER.

Controleer als u onderdelen selecteert zeker of het serienummer van uw machine voorkomt in de reeks serienummers die bovenaan of in de kolom SERIENUMMER worden weergegeven.

Beschrijvingen die met de letter D beginnen, geven de datum aan waarop het onderdeel werd vervangen. (Bijvoorbeeld: "D03/09-" betekent dat dit onderdeel werd vervangen in September 2003.)

Beschrijvingen die met de letter H beginnen, geven de fabricatienummer van het component aan, dat gestempeld staat op de fabricatienummerplaat van het component.

Beschrijvingen die met de letter F beginnen, verwijzen naar de fabricatienummer van de frontuitrusting, die gestempeld staat op de fabricatienummerplaat van de frontuitrusting.



De letter H of F wordt gebruikt om de fabricatienummer van de component of de frontuitrusting te onderscheiden van het serienummer van de machine.

•ICA

ICA geeft de verwisselbaarheid weer tussen de oorspronkelijke en de verbeterde onderdelen.

De afkortingen gebruikt in deze kolommen zijn de volgende:

- I: Het onderdeelnummer in de kolom "Vervangbaar onderdeel" kan gebruikt worden in plaats van dit onderdeel, maar niet omgekeerd.
- P: Dit mag niet gebruikt worden voor de machine. Het onderdeelnummer in de kolom "Vervangbaar onderdeel" moet hier in de plaats worden gebruikt.
- T: Onderdeelnummers. De onderdelen in de kolom "Vervangbaar onderdeel" kunnen worden gebruikt als een montage in plaats van dit onderdeel.
- Y: Dit onderdeel en het onderdeel in de kolom "Vervangbaar onderdeel" zijn onderling verwisselbaar.

•REPLACEABLE PART (VERVANGBAAR ONDERDEEL)

In deze kolom worden verwisselbare onderdeelnummers en hun vereiste hoeveelheid weergegeven.

OPMERKING: Als er verwisselbare verbeterde onderdelen beschikbaar zijn voor de onderdelen die u wilt bestellen, kunnen de verbeterde onderdelen die geclassificeerd staan als "I", "P", "T" of "Y" worden verstrekt.

## VORWORT

- © In diesem Teilekatalog werden die Bauteile der Hydraulikbagger Zaxis330, Zaxis330LC, Zaxis350LC, Zaxis350LCN, Zaxis350H, Zaxis350LCH, Zaxis350K, Zaxis350LCK, Zaxis370, und Zaxis370MTH gezeigt.

Auf den Seiten mit Bauteilaufstellungen werden oben auf der Seite die folgenden Angaben gemacht.

<BEISPIEL>

| ANGABE                  | ZUTREFFENDES MODELL · SPEZ.   |
|-------------------------|---|
| ..... <330>             | Zaxis330, Zaxis330LC  |
| ..... <350>             | Zaxis350LC, Zaxis350LCN   |
| ..... <370>             | Zaxis370  |
| ..... <H>               | Zaxis350H, Zaxis350LCH  |
| ..... <K>               | Zaxis350K, Zaxis350LCK  |
| ..... <MTH>             | Zaxis370MTH   |
| ..... (STD. TRACK)      | Zaxis330, Zaxis350H, Zaxis350K  |
| ..... (LC TRACK)        | Zaxis330LC, Zaxis350LC<br>Zaxis350LCH, Zaxis350LCK  |
| ..... (NARROW LC TRACK) | Zaxis350LCN   |
| ..... (MTH TRACK)       | Zaxis370 Zaxis370MTH  |
| ..... [NA]              | für Modell mit Spezifikationen für Nordamerika.<br>(Zaxis330LC, Zaxis370)                             |
| ..... [EU1]             | für Modell mit Spezifikationen für Europa.<br>MODEL CODE DER MASCHINE : BAM (Zaxis350LC, Zaxis350LCN) |
| ..... [EU2]             | für Modell mit Spezifikationen für Europa.<br>MODEL CODE DER MASCHINE : BEB (Zaxis350LC, Zaxis350LCN) |
| ..... [EU3]             | für Modell mit Spezifikationen für Europa.<br>MODEL CODE DER MASCHINE : BAN (Zaxis370MTH)             |
| ..... [EU4]             | für Modell mit Spezifikationen für Europa.<br>MODEL CODE DER MASCHINE : BEC (Zaxis370MTH)             |
| ..... [STD]             | Gilt für Produkte, die für andere Absatzmärkte als die oben benannten bestimmt sind.                  |
| .....                   | ALLE MODELLE  |

Ein nach Nummern geordneter Teileindex findet sich am Ende dieses Teilekatalogs.

Innerhalb des Teilekatalogs verweist eine mit "\*" gekennzeichnete Teilenummer auf ein neu in den Teilekatalog aufgenommenes Bauteil.

- © Die in diesem Teilekatalog gegebenen Informationen entsprechen dem neuesten, zum Zeitpunkt der Drucklegung gültigen Stand und können ohne Vorankündigung geändert werden.

- © Optionsteile, die in diesem Teilekatalog angeführt werden, können in bestimmten Ländern nicht lieferbar sein.

Wenn Sie bestimmte, als Option erhältliche Teile benötigen, erfragen Sie bitte deren Verfügbarkeit vom zuständigen nationalen Importeur oder Ihrem Vertragshändler.

© In diesem Teilekatalog haben die Kennzeichnungen "LEFT", "RIGHT", "FRONT" and "REAR" ("LINKS", "RECHTS", "VORN" und "HINTEN") die folgende Bedeutung:

Der Fahrersitz befindet sich "LINKS", die gegenüberliegende Seite ist "RECHTS".

Das Arbeitsgerät ist "VORN" angebaut. Das Gegengewicht befindet sich "HINTEN".

Am Unterwagen befindet sich der Fahrmotor "HINTEN", bei der ihm gegenüberliegenden Seite handelt es sich um "VORN".

© Für Bauteile des Motors nehmen Sie bitte auf den getrennt veröffentlichten Teilekatalog für den ISUZU-Dieselmotor AA-6HK1X Bezug.

## 1. TEILEBESTELLUNG

Bei der Teilebestellung machen Sie bitte die folgenden, im nachstehenden Beispiel gezeigten Angaben:

|                                    |                     | (BEISPIEL) |  |
|------------------------------------|---------------------|------------|--|
| (1) Modell/Typ                     | (Zaxis330)          | }          | Angegeben auf dem TYPENSCHILD am HAUPTTRAHMEN rechts unten an der KABINE |
| (2) Produkt-Identifikationsnummer  | (HCM1HH00L00030001) |            |  |
| (3) Teile-Nr.                      | (A810165)           | }          | Modellcode der Maschine  |
| (4) Teilebezeichnung               | (O-RING)            |            |  |
| (5) Anz.                           | (2)                 |            | Bestellmenge   |
| (6) Name und Anschrift des Käufers |                     |            |  |

## 2. VERWENDUNG DIESES TEILEKATALOGS

- ITEM (POS.) Die Positionsnummer gibt die Bezugsnummer in der Abbildung der Maschine an.
- PART NO. (TEILE-NR.) Die Teilenummer besteht aus einem Buchstaben und Zahlen oder lediglich Zahlen.
- PART NAME (TEILEBEZEICHNUNG) Bauteile einer Baugruppe werden "." gekennzeichnet und in der Zeile/den Zeilen unter der Baugruppe aufgeführt. Besteht das mit "." gekennzeichnete Teil aus weiteren Unterbaugruppen, dann werden diese mit ".." gekennzeichnet.
- Q' TY (ANZAHL) Gibt die für die Maschine genutzte Menge an; bei der Mengenangabe für Bauteile handelt es sich allerdings um die Anzahl der für eine Baugruppe genutzten Teile.
- S.C (SERVICE-CODE) Die Abkürzungen in der Spalte "Service-Code" haben folgende Bedeutung:
  - W: An Teilen, denen diese Abkürzung vorangestellt ist, müssen vor dem Einbau in die Maschine bestimmte Vorarbeiten durchgeführt werden.
  - H: Da es sich bei einem Teil, dem diese Abkürzung vorangestellt ist, um ein Präzisionsbauteil handelt, ist für dessen Reparatur eine Genehmigung einzuholen.

- D: Bei einem Bauteil, dem diese Abkürzung vorangestellt ist, handelt es sich um einen Teil einer Baugruppe, der nicht separat lieferbar ist. Es ist die Baugruppe zu bestellen, zu der dieses Bauteil gehört.
- K: Bedeutet, dass dieses Bauteil als Teil eines Wartungsteilsatzes geliefert wird.
- R: Für Bauteile, denen diese Abkürzung vorangestellt ist, gilt, dass sich die Liefermenge abhängig von der Maschine unterscheidet, z.B. Beilegscheiben usw.
- S: Dieses Bauteil wird speziell als Wartungsteil geliefert und war in der Maschine bei Lieferung ab Werk nicht vorhanden.
- Z: Ein Bauteil, dem diese Abkürzung vorangestellt ist, gehört zum MOTOR.
- OP: Optionsteile.
- OS: Bauteile mit Übermaß.
- US: Bauteile mit Untermaß.
- (ANMERKUNG: Bauteile mit den Abkürzungen "OS" oder "US" werden in der Zeile unter dem Bauteil mit Standardmaß beschrieben.)
- #: Ein Bauteil mit dieser Kennzeichnung wurde auf dieser Seite über Ausrüstungsteile neu aufgenommen.

·SERIAL No. (SERIEN-NR.) Die Seriennummer der Maschine ist auf allen Seiten der Teileliste über der Spalte SERIAL No. aufgedruckt.

[Die Seriennummer entspricht der letzten sechsstelligen Zahl der PIN (Produkt-Identifikationsnummer) auf dem Typenschild.]

Diese Seriennummer gibt die Seriennummer der Maschine an, für die die auf dieser Seite beschriebene Bauteilegruppe (oder das Bauteil) gedacht ist. Werden Bauteile modifiziert, dann wird im Teilekatalog sowohl das alte als auch das neue Bauteil aufgeführt, mit der zutreffenden Seriennummer der Maschine in der Spalte SERIAL No.

Bei der Auswahl von Bauteilen stellen Sie bitte sicher, dass die Seriennummer Ihrer Maschine im Bereich von Seriennummern enthalten ist, wie er über der oder in der Spalte SERIAL No. angegeben ist.

Angaben, die mit dem Buchstaben D beginnend, bezeichnen das Datum, zu dem das Bauteil ersetzt wurde. (Beispiel: " D03/09-" bedeutet, dass dieses Bauteil im September 2003 ersetzt wurde.)

Angaben, die mit dem Buchstaben H beginnen, geben die Bauteil-Fertigungsnummer wieder, die auf dem Bauteil-Fertigungsschild eingetragen ist.

Angaben, die mit dem Buchstaben F beginnen, geben die Arbeitsgerät-Fertigungsnummer wieder, die auf dem Arbeitsgerät-Fertigungsschild eingetragen ist.

Die Buchstaben H oder F werden verwendet, um die Fertigungsnummer eines Bauteils oder Arbeitsgeräts von der Seriennummer der Maschine herausfindig zu machen.

•ICA

ICA gibt Auskunft über die Austauschbarkeit zwischen einem Originalteil und einem verbesserten Bauteil.

In dieser Spalte werden folgende Abkürzungen verwendet.

- I: Das Bauteil mit der Nummer in der Spalte "Replaceable part" (Austauschbares Teil) kann anstelle dieses Teils verwendet werden, allerdings nicht umgekehrt.
- P: Darf für diese Maschine nicht verwendet werden. Das Bauteil mit der Nummer in der Spalte "Replaceable part" (Austauschbares Teil) ist stattdessen zu verwenden.
- T: Teile mit den Nummern in der Spalte "Replaceable part" (Austauschbares Teil) können als Baugruppe anstelle dieses Bauteils verwendet werden.
- Y: Dieses Bauteil und das Bauteil in der Spalte "Replaceable part" (Austauschbares Teil) sind gegeneinander austauschbar.

•REPLACEABLE PART (AUSTAUSCHBARES TEIL)

Die Nummern austauschbarer Teile und deren Menge werden in dieser Spalte angegeben.

ANMERKUNG: Wenn für von Ihnen bestellte Teile verbesserte, austauschbare Teile geliefert werden, dann handelt es sich bei diesen gelieferten verbesserten Teilen um solche mit der Kennzeichnung "I", "P", "T" oder "Y".

## AVANT-PROPOS

- © Ce catalogue de pièces détachées comporte les composants des pelles hydrauliques Zaxis330, Zaxis330LC, Zaxis350LC, Zaxis350LCN, Zaxis350H, Zaxis350LCH, Zaxis350K, Zaxis350LCK, Zaxis370 et Zaxis370MTH.

**Vous trouverez les indications suivantes en haut des pages où figurent les composants de ces machines.**

<EXEMPLE>

| INDICATION              | MODELE CONCERNE • SPEC.   |
|-------------------------|---|
| ..... <330>             | Zaxis330, Zaxis330LC  |
| ..... <350>             | Zaxis350LC, Zaxis350LCN   |
| ..... <370>             | Zaxis370  |
| ..... <H>               | Zaxis350H, Zaxis350LCH  |
| ..... <K>               | Zaxis350K, Zaxis350LCK  |
| ..... <MTH>             | Zaxis370MTH   |
| ..... (STD. TRACK)      | Zaxis330, Zaxis350H, Zaxis350K  |
| ..... (LC TRACK)        | Zaxis330LC, Zaxis350LC,<br>Zaxis350LCH, Zaxis350LCK   |
| ..... (NARROW LC TRACK) | Zaxis350LCN   |
| ..... (MTH TRACK)       | Zaxis370, Zaxis370MTH   |
| ..... [NA]              | pour le modèle conforme aux spécifications de l'Amérique du Nord. (Zaxis330LC, Zaxis370)                  |
| ..... [EU1]             | pour le modèle conforme aux spécifications de l'Europe.<br>CODE DU MODELE : BAM (Zaxis350LC, Zaxis350LCN) |
| ..... [EU2]             | pour le modèle conforme aux spécifications de l'Europe.<br>CODE DU MODELE : BEB (Zaxis350LC, Zaxis350LCN) |
| ..... [EU3]             | pour le modèle conforme aux spécifications de l'Europe.<br>CODE DU MODELE : BAN (Zaxis370MTH)             |
| ..... [EU4]             | pour le modèle conforme aux spécifications de l'Europe.<br>CODE DU MODELE : BEC (Zaxis370MTH)             |
| ..... [STD]             | <b>A appliquer aux produits destinés aux pays non énumérés ci-dessus.</b>                                 |
| .....                   | TOUS MODELES  |

**Vous trouverez l'index des références des composants à la fin du présent catalogue.**

Les nouveaux composants du catalogue y sont indiqués par "\*".

- © Ce catalogue de pièces détachées comporte les informations les plus récentes disponibles au moment de l'impression. Le contenu est basé sur des informations valides à ce moment, pouvant être modifiées sans avis préalable.
- © Les composants optionnels repris dans ce catalogue sont quelquefois spécifiques aux pays. Veuillez consulter un de nos concessionnaires ou distributeurs afin qu'il vérifie la disponibilité des composants optionnels désirés.

- © Les références "LEFT" (gauche), "RIGHT" (droit), "FRONT" (avant) et "REAR" (arrière) sont identifiés comme suit :
- le siège de l'opérateur se trouve du côté gauche (LEFT), et le côté opposé est considéré comme côté droit (RIGHT).
- Les accessoires se trouvent à l'avant (FRONT) de la machine. Le contrepoids se trouve à l'arrière (REAR).
- Sur le train de chenilles, les moteurs de translation se trouvent à l'arrière (REAR), est le côté opposé est donc l'avant (FRONT).
- © En ce qui concerne les pièces détachées du moteur, veuillez consulter le catalogue de pièces détachées spécifique au moteur diesel ISUZU AA-6HK1X.

1 COMMENT COMMANDER DES PIÈCES DÉTACHÉES

Lors de votre commande, veuillez spécifier les éléments suivants comme démontré dans l'exemple ci-dessous.

- |                                  |                         |   |
|----------------------------------|-------------------------|---|
| (1) Modèle/type                  | (Zaxis330)              | } Figurant sur la PLAQUETTE D'IDENTIFICATION<br>fixée sur le CHÂSSIS PRINCIPAL. |
| (2) Produit                      | (HCM1HH00L00030001)     |   |
|                                  | Numéro d'identification | } Code du type de machine   |
| (3) N° de référence              | (A810165)               | } Détermination des pièces détaché  |
| (4) Dénomination du composant    | (JOINT TORIQUE)         |   |
| (5) Quantité                     | (2)                     | } Détermination de la quantité  |
| (6) Nom et adresse de l'acheteur |                         |   |

2 COMMENT UTILISER CE CATALOGUE

- ITEM (COMPOSANT) Le n° de référence indique l'emplacement du composant sur l'illustration de la machine.
- PART NO. (N° DE REFERENCE) Le numéro de référence consiste en une lettre de l'alphabet et d'un chiffre, ou uniquement de chiffres.
- PART NAME (DENOMINATION) Les composants d'une pièce assemblée sont indiquées par ". ." et sont répertoriés sur la(les) même(s) ligne(s), sous la pièce assemblée. Si cette pièce est elle-même composée de plusieurs éléments, ces éléments sont indiqués par ". . .".
- Q' TY (QUANTITE) Le quantité représente le nombre utilisé sur une machine, toutefois la quantité correspond au nombre de ces composants par pièce assemblée.

- C.S(CODE DE SERVICE) Les suffixes dans la colonne des codes de service ont leur propre signification, comme démontré ci-dessous.
- W : Ce suffixe signifie que la pièce en question nécessite une intervention avant son installation sur la machine.
- H : Etant donné que la pièce marquée par ce suffixe indique une pièce de précision, veuillez demander sa réparation au service ou à la personne concernés.
- D : La pièce marquée par ce suffixe fait partie d' un assemblage et n' est pas disponible séparément. Commandez la pièce assemblée dont cette pièce fait partie.
- K : Ce suffixe signifie que la pièce est comprise dans le jeu de remise en état.
- R : Ce suffixe signifie que la quantité est différente selon le type de machine, comme c' est le cas entre autres pour les cales d' épaisseur.
- S : Cette pièce est disponible spécifiquement comme pièce de remise en état, et n' était pas montée dans la machine au départ de l' usine.
- Z : La pièce marquée par ce suffixe fait partie du MOTEUR.
- OP : Pièces en option
- OS : Pièces aux cotes de réparation supérieures
- US : Pièces aux cotes de réparation inférieures  
(NOTE : Les pièces portant le suffixe "OS" ou "US" sont décrites sur la ligne inférieure à la pièce aux cotes standard.)
- # : La pièce portant ce code a été ajoutée à cette page.

- SERIAL NO. (N° de SERIE) Le numéro de série de la machine figure juste au-dessus de la colonne de NUMERO DE SERIE sur toutes les pages du catalogue. [Le numéro de série correspond aux six derniers chiffres du Numéro d'identification (PIN) de la plaque d'identification.] Ce numéro de série indique le numéro de série attribué à l' ensemble du groupe (ou du composant) repris sur cette page. Lorsque des pièces ont été modifiées, les anciennes et les nouvelles versions sont reprises dans le catalogue de pièces détachées et les numéros de série des machines concernées sont indiqués dans la colonne de NUMERO DE SERIE.
- A chaque commande de pièces détachées, vérifiez si le numéro de série de votre machine est inclus dans la gamme de numéros de série indiqués au-dessus ou dans la colonne des NUMEROS DE SERIE.
- Les descriptions commençant par la lettre D indiquent la date à laquelle la pièce a été remplacée (exemple : " D03/09-" signifie que la pièce a été remplacée en septembre 2003.)
- Les descriptions commençant par la lettre H indiquent le numéro de fabrication de la pièce, estampée sur la plaquette d' identification du composant.



Les descriptions commençant par la lettre F indiquent le numéro de fabrication de l'accessoire avant, estampée sur la plaquette d'identification de l'accessoire.

Les lettres H et F sont utilisées pour distinguer le numéro de fabrication du composant ou de l'accessoire du numéro de série de la machine.

• ICA ICA indique l'interchangeabilité entre la pièce d'origine et la pièce améliorée.

Les abréviations utilisées dans cette colonne sont les suivantes :

I : Le n° de référence dans la colonne "Pièce à remplacer" peut être utilisé à la place de cette pièce mais non l'inverse.

P : Cette pièce ne peut être utilisée sur cette machine. Le n° de référence dans la colonne "Pièce à remplacer" doit être utilisé à la place.

T : Les numéros de référence dans la colonne "Pièce à remplacer" peuvent être utilisés dans leur ensemble à la place de cette pièce.

Y : Cette pièce et la pièce dans la colonne "Pièce à remplacer" sont interchangeables.

• REPLACEABLE PART (PIECE A REMPLACER)

Les numéros de référence des pièces interchangeables et leur quantité requise sont indiqués dans cette colonne.

NOTE : Si des pièces améliorées interchangeables vous sont livrées comme pièces de votre commande, les pièces améliorées classifiées comme "I", "P", "T" ou "Y" peuvent être fournies.

## P R E F A Z I O N E

- © Il catalogo dei ricambi contiene i componenti degli escavatori idraulici Zaxis330, Zaxis330LC, Zaxis350LC, Zaxis350LCN, Zaxis350H, Zaxis350LCH, Zaxis350K, Zaxis350LCK, Zaxis370 e Zaxis370MTH.

Una pagina in cui siano elencati i ricambi di queste macchine contiene in alto le seguenti indicazioni.

<ESEMPIO>

| INDICAZIONE             | MODELLO · SPEC.   |
|-------------------------|---|
| ..... <330>             | Zaxis330, Zaxis330LC  |
| ..... <350>             | Zaxis350LC, Zaxis350LCN   |
| ..... <370>             | Zaxis370  |
| ..... <H>               | Zaxis350H, Zaxis350LCH  |
| ..... <K>               | Zaxis350K, Zaxis350LCK  |
| ..... <MTH>             | Zaxis370MTH   |
| ..... (STD. TRACK)      | Zaxis330, Zaxis350H, Zaxis350K  |
| ..... (LC TRACK)        | Zaxis330LC, Zaxis350LC<br>Zaxis350LCH, Zaxis350LCK  |
| ..... (NARROW LC TRACK) | Zaxis350LCN   |
| ..... (MTH TRACK)       | Zaxis370, Zaxis370MTH   |
| ..... [NA]              | per il modello con specifiche nord americane.<br>(Zaxis330LC, Zaxis370)                           |
| ..... [EU1]             | per il modello con specifiche europee. CODICE MODELLO MACCHINA : BAM<br>(Zaxis350LC, Zaxis350LCN) |
| ..... [EU2]             | per il modello con specifiche europee. CODICE MODELLO MACCHINA : BEB<br>(Zaxis350LC, Zaxis350LCN) |
| ..... [EU3]             | per il modello con specifiche europee. CODICE MODELLO MACCHINA : BAN<br>(Zaxis370MTH)             |
| ..... [EU4]             | per il modello con specifiche europee. CODICE MODELLO MACCHINA : BEC<br>(Zaxis370MTH)             |
| ..... [STD]             | Da applicare ai prodotti da consegnare nei paesi non compresi tra quelli indicati                 |
| .....                   | TUTTI I MODELLI   |

L' indice numerico dei ricambi si trova alla fine del catalogo.

Nell' indice il numero di un componente seguito da "\*" indica un nuovo ricambio (aggiunto al catalogo).

- © Il catalogo contiene le informazioni più recenti disponibili al momento di andare in stampa.  
Il contenuto dell' elenco si basa sui dati disponibili in quel momento e potranno subire variazioni di cui non verrà dato alcun preavviso.
- © A seconda dei paesi i ricambi opzionali potrebbero anche non essere disponibili.  
Per richiedere ricambi opzionali verificarne la disponibilità mettendosi in contatto con il distributore o rivenditore autorizzato.

- ⊙ I riferimenti in catalogo designati come "LEFT" (SINISTRA), "RIGHT" (DESTRA), "FRONT" (ANTERIORE) e "REAR" (POSTERIORE) sono identificati nel modo che segue.

Il sedile del conducente è sistemato a "SINISTRA", il lato opposto è a "DESTRA".

Gli attacchi anteriori sono in posizione "ANTERIORE". Il contrappeso è montato nella parte "POSTERIORE".

Per quanto riguarda il carrello il motore di avanzamento è "POSTERIORE", quello opposto è "ANTERIORE".

- ⊙ Per quanto riguarda i ricambi del motore consultare il catalogo del motore diesel ISUZU AA-6HK1X pubblicato separatamente.

## 1. ORDINAZIONE DEI RICAMBI

Al momento dell'ordinazione specificare i seguenti elementi come indicato nell'esempio qui sotto.

| (ESEMPIO)                       |                       |   |
|---------------------------------|-----------------------|---|
| (1) Modello/tipo                | (Zaxis330)            | } Indicato sulla TARGA DEL NOME posta sul<br>TELAIO PRINCIPALE in basso a destra della CABINA |
| (2) Prodotto                    | (HCM1HH00L00030001)   |   |
|                                 | Numero identificativo | ↑<br>Codice modello macchina  |
| (3) N. ricambio                 | (A810165)             | } Ricambi in ordinazione  |
| (4) Nome ricambio               | (O-RING)              |   |
| (5) Q. tà                       | (2)                   | Q. tà ordine  |
| (6) Nome e indirizzo acquirente |                       |   |

## 2. USO DEL CATALOGO

- ITEM (ELEMENTO) Il numero dell'elemento indica il numero di riferimento riportato nell'illustrazione della macchina.
- PART NO. (N. RICAMBIO) Il numero del ricambio è costituito da una lettera e da una serie di cifre numeriche oppure solo da numeri.
- PART NAME (NOME RICAMBIO) I componenti di un componente di montaggio sono contrassegnati da "." e riportati sulla riga (o sulle righe) sotto lo stesso componente. Inoltre se il componente con il segno "." è a sua volta costituito da altri componenti, questi sono contrassegnati da "...".
- Q' TY (Q. TÀ) Q. tà indica la quantità utilizzata per una macchina, ma la quantità dei componenti indica la quantità di un ricambio di montaggio.

•S.C(CODICE ASSISTENZA) Le sigle nella colonna dei codici di assistenza hanno ognuno il significato indicato qui sotto.

- W: Il ricambio con questa sigla indica che il ricambio richiede qualche intervento prima di essere installato sulla macchina.
- H: Poiché il ricambio con questa sigla indica un componente di precisione, per la sua riparazione consultare un esperto.
- D: Il ricambio con questa sigla fa parte di un assieme e non è disponibile come componente indipendente. Va ordinato il componente di gruppo che contiene il componente voluto.
- K: Ciò significa che il ricambio è compreso nella confezione ricambi assistenza.
- R: Il ricambio con questa sigla indica che la quantità cambia secondo la macchina, come accade per gli spessori di regolazione ecc.
- S: Questo ricambio è fornito specificamente come ricambio di assistenza, non previsto da fabbrica.
- Z: Il ricambio con questa sigla appartiene al MOTORE.
- OP: Componenti opzionali
- OS: Componenti sovradimensionati
- US: Componenti sottodimensionati
- (NOTA: Il componente con la sigla "OS" o "US" è descritto sulla riga sottostante il componente di serie.)
- #: Il ricambio con questo contrassegno è stato aggiunto di recente alla pagina dell' apparecchiatura.

•SERIAL NO. (N. SERIE.) Il Numero di serie della macchina è stampato subito sopra la colonna dei numeri di serie su tutte le pagine del catalogo.

[Il numero di serie corrisponde alle ultime sei cifre del numero di matricola del prodotto stampato sulla targhetta del nome. ]

Tale numero di serie indica il numero di serie della macchina pertinente l' unità gruppo (o i componenti) descritta su questa pagina.

Quando i componenti vengono modificati essi compaiono sul catalogo nella vecchia e nella nuova versione accompagnati dai numeri di serie della macchina nella colonna N. SERIE.

Nella selezione dei componenti verificare che il numero di serie della macchina in questione sia compreso nel campo di variazione di numeri di serie riportati nell' apposita colonna.

Le descrizioni che iniziano con la lettera D indicano la data in cui il ricambio è stato sostituito. (Esempio: " D03/09-" significa che il ricambio è stato sostituito nel settembre del 2003.)

Le descrizioni che iniziano con la lettera H indicano il numero di fabbricazione stampato sull' apposita targa.

Le descrizioni che iniziano con la lettera F indicano il numero di fabbricazione che compare sulla targa anteriore.

Le lettere H e F sono utilizzate per identificare il componente o il numero di fabbricazione dell' attacco anteriore sulla base del numero di serie della macchina.

·ICA

ICA indica la sostituibilità tra il ricambio originale e la sua versione migliorata.

Seguono le sigle utilizzate in questa colonna.

- I: Il N. Componente della colonna "Ricambio sostituibile" può essere utilizzato al posto del componente, ma non viceversa.
- P: Questo numero non deve essere utilizzato per la macchina. Occorre utilizzare invece il N. Componente della colonna "Ricambio sostituibile".
- T: Numeri di ricambi: in luogo di questo componente è possibile utilizzare come gruppo quelli nella colonna "Ricambio sostituibile".
- Y: Questo componente e quello nella colonna "Ricambio sostituibile" sono intercambiabili.

·REPLACEABLE PART(RICAMBIO SOSTITUIBILE)

In questa colonna sono riportati i numeri dei ricambi intercambiabili e le relative quantità.

NOTA : Se in luogo dei ricambi ordinati vengono forniti i ricambi migliorati sostituibili, è possibile che questi siano classificati come "I", "P", "T" o "Y".

## P R E F A C I O

- © Este catálogo de piezas muestra los componentes de las excavadoras hidráulicas Zaxis330, Zaxis330LC, Zaxis350LC, Zaxis350LCN, Zaxis350H, Zaxis350LCH, Zaxis350K, Zaxis350LCK, Zaxis370 y Zaxis370MTH.

Cuando las piezas de estas máquinas aparecen en una página, en su parte superior se describe la siguiente indicación.

<EJEMPLO>

| INDICACIÓN              | MODELO APLICABLE • SPEC.   |
|-------------------------|--|
| ..... <330>             | Zaxis330, Zaxis330LC   |
| ..... <350>             | Zaxis350LC, Zaxis350LCN  |
| ..... <370>             | Zaxis370   |
| ..... <H>               | Zaxis350H, Zaxis350LCH   |
| ..... <K>               | Zaxis350K, Zaxis350LCK   |
| ..... <MTH>             | Zaxis370MTH  |
| ..... (STD. TRACK)      | Zaxis330, Zaxis350H, Zaxis350K   |
| ..... (LC TRACK)        | Zaxis330LC, Zaxis350LC,<br>Zaxis350LCH, Zaxis350LCK  |
| ..... (NARROW LC TRACK) | Zaxis350LCN  |
| ..... (MTH TRACK)       | Zaxis370, Zaxis370MTH  |
| ..... [NA]              | para un Modelo de Especificación en Norteamérica.<br>(Zaxis330LC, Zaxis370)                                  |
| ..... [EU1]             | para un Modelo de Especificación en Europa.<br>CÓDIGO DEL MODELO DE MÁQUINA : BAM (Zaxis350LC, Zaxis350LCN)  |
| ..... [EU2]             | para un Modelo de Especificación en Europa.<br>CÓDIGO DEL MODELO DE MÁQUINA : BEB (Zaxis.350LC, Zaxis350LCN) |
| ..... [EU3]             | para un Modelo de Especificación en Europa.<br>CÓDIGO DEL MODELO DE MÁQUINA : BAN (Zaxis370MTH)              |
| ..... [EU4]             | para un Modelo de Especificación en Europa.<br>CÓDIGO DEL MODELO DE MÁQUINA : BEC (Zaxis370MTH)              |
| ..... [STD]             | Aplicable a los productos comercializados en todas las regiones, a excepción de las indicadas arriba.        |
| .....                   | TODOS LOS MODELOS  |

Al final de este catálogo de piezas se indica el índice piezas por orden de numeración. En el índice de piezas la marca "\*" junto al número significa que es una pieza nueva del catálogo.

- © Este catálogo de piezas incluye la información más reciente disponible en el momento de la impresión y su contenido se basa en la información en vigor en ese momento, y estará supeditado a cambios sin previo aviso.
- © Las piezas opcionales enumeradas en este catálogo no se pueden suministrar en todos los países.
- Si necesita determinadas piezas opcionales, póngase en contacto con un distribuidor autorizado o representante para comprobar su disponibilidad.

- © Las referencias del catálogo de piezas "LEFT" (IZQUIERDA), "RIGHT" (DERECHA), "FRONT" (DELANTE) y "REAR" (DETRÁS) se identifican de la siguiente forma.  
El asiento del conductor está situado a la "IZQUIERDA", y el lado contrario es la "DERECHA".  
Los accesorios delanteros se encuentran "DELANTE". El contrapeso se encuentra "DETRÁS".  
En cuanto al bastidor, el motor de desplazamiento se encuentra "DETRÁS", y el de enfrente está "DELANTE".
- © En lo referente a las piezas del motor, consulte el catálogo de piezas del motor diesel ISUZU AA-6HK1X, que se publica por separado.

### 1. CÓMO SE PIDEN LAS PIEZAS

Para pedir piezas, especifique los siguientes elementos según se muestra en el siguiente ejemplo.

|                                      |                          |   |  |
|--------------------------------------|--------------------------|---|--|
|                                      | (EJEMPLO)                |   |  |
| (1) Modelo / tipo                    | (Zaxis330)               | } | Aparece en la placa de la UNIDAD CENTRAL en el |
| (2) Producto                         | (HCM1HH00L00030001)      |   |  |
|                                      | Número de identificación | } | Código del modelo de máquina                   |
| (3) Núm. pieza                       | (A810165)                |   |  |
| (4) Núm. pieza                       | (O-RING)                 | } | Piezas pedidas                                 |
| (5) Cant.                            | (2)                      |   |  |
|                                      |                          |   | Cantidad pedida                                |
| (6) Nombre y dirección del comprador |                          |   |  |

### 2. CÓMO SE UTILIZA ESTE CATÁLOGO DE PIEZAS

- ITEM (ARTÍCULO) El núm. de artículo muestra el núm. de referencia en la ilustración de la máquina.
- PART NO. (NÚM. PIEZA) El núm. de pieza se compone de una letra y números, o sólo números.
- PART NAME (NÚM. PIEZA) Los componentes de una unidad de montaje aparecen con las marcas ". ." en la línea o las líneas inferiores de la unidad. Además, si el componente con la marca ". ." a su vez lleva más componentes, éstos aparecen junto a las marcas ". . .".
- Q' TY (CANT.) La cant. muestra la cantidad usada en una máquina, pero la cantidad de los componentes indica la de una unidad de montaje.

•S.C(CÓDIGO DE REPARACIÓN) Las abreviaturas de la columna de código de reparación tienen el significado que se indica a continuación.

- W: La pieza con esta abreviatura muestra que la pieza precisa reparación antes de instalarla en la máquina.
- H: Como esta abreviatura indica que son piezas de precisión, pida autorización para su reparación.
- D: La pieza con esta abreviatura es un componente de una unidad de montaje y no está disponible de forma independiente. Se deberá pedir la unidad que incluye la pieza.
- K: Significa que la pieza está incluida en el juego de piezas de reparación.
- R: Las piezas con esta abreviatura muestran que la cantidad de piezas cambia dependiendo de la máquina, como el calzo de ajuste, etc.
- S: Esta pieza se suministra como pieza de reparación, que no se ha suministrado a la máquina desde su expedición de la factoría.
- Z: La pieza con esta abreviatura está relacionada con el MOTOR.
- OP: Piezas opcionales
- OS: Piezas de tamaño grande
- US: Piezas de tamaño pequeño  
(NOTA: las piezas con la abreviatura "OS" o "US" se describen en la línea que hay debajo de la pieza de tamaño normal.)
- #: La pieza con esta marca se añade como novedad a esa página del equipo.

•SERIAL NO. (Núm. SERIE) El número de serie de la máquina se imprime justo encima de la columna del núm. de SERIE de todas las páginas de listas de piezas.

[El número de serie corresponde al último número de seis dígitos del NIP (Número de Identificación del Producto) que aparece en la placa de datos técnicos.]

Este número de serie indica el número de serie de la máquina aplicable a la unidad (o componente) descrito en esta página.

Cuando se modifican piezas, las antiguas y las nuevas aparecen en el catálogo con los números de serie aplicables a la máquina en la columna de Núm. SERIE.

Asegúrese de comprobar que el número de serie de la máquina esté incluido en el intervalo que aparece más arriba o en la columna de núm. de SERIE cuando seleccione las piezas.

Las descripciones que empiezan con la letra D indican la fecha en la que se sustituyó la pieza. (Ejemplo: " D03/09-" significa que la pieza se ha sustituido en septiembre de 2003.)

Las descripciones que empiezan con la letra H indican el núm. de fabricación del componente grabado en la placa correspondiente.

Las descripciones que empiezan con la letra F indican el número de fabricación del accesorio delantero grabado en la placa correspondiente del accesorio delantero.

Las letras H o F se utilizan para identificar el núm. de fabricación del componente o del accesorio delantero del número de serie de la máquina.



·ICA

ICA muestra la capacidad de intercambio entre las piezas originales y las mejoradas.

Las abreviaturas utilizadas en esta columna son las siguientes.

- I: El núm. pieza de la columna de "Pieza sustituible" de puede utilizar en lugar de esta pieza, pero no viceversa.
- P: No se debe utilizar para la máquina. Se deberá utilizar el núm. de pieza de la columna "Pieza sustituible" en su lugar.
- T: Los núm. de pieza de la columna "Pieza sustituible" se pueden utilizar como unidad en lugar de esta pieza.
- Y: sta pieza y la de la columna "Pieza sustituible" son intercambiables.

·REPLACEABLE PART(PIEZA SUSTITUIBLE)

En esta columna aparecen los números de piezas intercambiables y la cantidad necesaria de ellos.

NOTA: Si se facilitan piezas mejoradas intercambiables para las que pida, se pueden suministrar piezas mejoradas clasificadas como "I", "P", "T" o "Y".

## FORORD

- © Dette reservedelskatalog omfatter komponenterne i Zaxis330, Zaxis330LC, Zaxis350LC, Zaxis350LCN, Zaxis350H, Zaxis350LCH, Zaxis350K, Zaxis350LCK, Zaxis370 og Zaxis370MTH hydrauliske gravemaskiner.

Hvis der er en side, hvor reservedelene til en af disse maskiner er vist, vil følgende angivelse være vist øverst på siden.

<EKSEMPEL>

| ANGIVELSE               | RELEVANT MODEL · SPEC.   |
|-------------------------|--|
| ..... <330>             | Zaxis330, Zaxis330LC   |
| ..... <350>             | Zaxis350LC, Zaxis350LCN  |
| ..... <370>             | Zaxis370   |
| ..... <H>               | Zaxis350H, Zaxis350LCH   |
| ..... <K>               | Zaxis350K, Zaxis350LCK   |
| ..... <MTH>             | Zaxis370MTH  |
| ..... (STD. TRACK)      | Zaxis330, Zaxis350H, Zaxis350K   |
| ..... (LC TRACK)        | Zaxis330LC, Zaxis350LC,<br>Zaxis350LCH, Zaxis350LCK  |
| ..... (NARROW LC TRACK) | Zaxis350LCN  |
| ..... (MTH TRACK)       | Zaxis370, Zaxis370MTH  |
| ..... [NA]              | for modeller med nordamerikanske specifikationer.<br>(Zaxis330LC, Zaxis370)                                |
| ..... [EU1]             | for modeller med europæiske specifikationer.<br>MASKINENS MODEL BETEGNELSE : BAM (Zaxis350LC, Zaxis350LCN) |
| ..... [EU2]             | for modeller med europæiske specifikationer.<br>MASKINENS MODEL BETEGNELSE : BEB (Zaxis350LC, Zaxis350LCN) |
| ..... [EU3]             | for modeller med europæiske specifikationer.<br>MASKINENS MODEL BETEGNELSE : BAN (Zaxis370MTH)             |
| ..... [EU4]             | for modeller med europæiske specifikationer.<br>MASKINENS MODEL BETEGNELSE : BEC (Zaxis370MTH)             |
| ..... [STD]             | Gælder for produkter til forsendelse til andre steder<br>end destinationerne beskrevet ovenfor.            |
| .....                   | ALLE MODELLER  |

En oversigt over numeriske reservedelsnr. findes til sidst i dette reservedelskatalog. I reservedelsoversigten angiver et reservedelsnr. mærket med "\*", en nyligt tilføjet del i kataloget.

- © Dette reservedelskatalog indeholder de nyeste informationer, der er til rådighed på udgivelsestidspunktet, og oversigtens indhold er baseret på de informationer, der var gældende på dette tidspunkt, og kan ændres uden varsel.
- © Ikke alle reservedele, der er opført i dette reservedelskatalog kan leveres i alle lande. Hvis De har brug for bestemte reservedele, kontakt venligst den autoriserede distributør eller forhandler for at høre, om de kan leveres.

- © Referencerne "LEFT" (VENSTRE), "RIGHT" (HØJRE), "FRONT" (FOR) og "REAR" (BAG) i reservedelskataloget identificeres på følgende måde.
- Førersædet sidder i "VENSTRE" side, og den modsatte side er "HØJRE".
- Det foran-monterede udstyr er "FOR". Kontravægten er fastgjort bagtil, "BAG".
- Vedrørende undervognen er køremotoren "BAG", og den modsatte ende er "FOR".
- © Vedrørende motordele, se da venligst reservedelskataloget for ISUZU diesel-motor AA-6HK1X, der udgives separat.

## 1. HVORDAN MAN BESTILLER RESERVEDELE

Når De bestiller reservedele, bedes De venligst angive følgende emner, som vist i følgende eksempel.

|                             |                        |  |
|-----------------------------|------------------------|--|
|                             | (EKSEMPEL)             |  |
| (1) Model/type              | (Zaxis330)             | } Vist på NAVNE-PLADEN, der sidder på HOVED-<br>RAMMEN, på førerhusets nederste højre side |
| (2) Produkt                 | (HCM1HH00L00030001)    |  |
|                             | Identifikations-Nummer | } Maskinens model-kode   |
| (3) Del Nr.                 | (A810165)              | } Bestilte dele  |
| (4) Delens navn             | (O-RING)               |  |
| (5) Antal/mængde            | (2)                    | Bestilt antal/mængde   |
| (6) Kundens navn og adresse |                        |  |

## 2. HVORDAN MAN BRUGER DETTE RESERVEDELSKATALOG

- ITEM (EMNE) Emne Nr. henviser til referencenummeret på den viste maskine.
- PART NO. (DEL NR.) Del Nr. består af et bogstav i alfabetet og tal, eller kun tal.
- PART NAME (DELENS NAVN) Komponenter i en del med flere enheder er angivet med "." mærker, og vises på linjen, eller linjerne, under den samlede del. Yderligere, hvis en komponent mærket med "." består af yderligere komponentdele, vises disse yderligere komponenter ved mærket "...".
- Q' TY (ANTAL/MÆNGDE) Antal/mængde viser det antal, der bruges til en enkelt maskine, mens antal komponenter viser antallet for en samlet del med flere enheder.

·S. C (SERVICEKODE) Forkortelserne i servicekode-kolonnen har deres egen betydning, som vist nedenfor.

- W: En del med denne forkortelse angiver, at der skal foretages noget arbejde på den før den kan monteres på maskinen.
- H: En del med denne forkortelse angiver, at der er tale om en præcisionsdel, og at man skal henvende sig til en fagmand for reparation.
- D: En del med denne forkortelse angiver, at der er tale om en komponent i en større samlet del, og ikke kan fås særskilt. Man skal bestille den samlede del, der indeholder denne del.
- K: Dette betyder, at delen indgår i servicesættet.
- R: En del med denne forkortelse angiver, at antallet/mængden for denne del kan variere, afhængig af hvilken maskine den skal bruges til, som f.eks. justerings skiver etc.
- S: Denne del leveres særskilt som en servicedel, der ikke var inkluderet fra fabrikens side, da maskinen blev leveret.
- Z: En del med denne forkortelse vedrører MOTOREN.
- OP: Ekstraudstyr
- OS: Overdimensionerede dele
- US: Underdimensionerede dele  
(BEMÆRK: Dele med forkortelsen "OS" eller "US" er beskrevet på linjen under delen med standard-dimensioner).
- #: En del med dette mærke, er fornylig blevet tilføjet på udstyrssiden.

·SERIAL NO. (SERIE Nr.) Maskinens serienummer er trykt lige over kolonnen SERIE Nr. på alle reservedelssider.

[Serienummeret svarer til de sidste 6 cifre i PIN-koden (Produkt Identifikations Nummer) på navnepladen. ]

Dette serienummer angiver maskinens serienummer, som værende relevant for den enhedsgruppe (eller komponent), der beskrives på siden.

Når dele ændres/modificeres, vises både de gamle og de nye dele i reservedelskataloget, sammen med de relevante maskiners serienumre, i kolonnen SERIE Nr.

Vær sikker på at kontrollere, at Deres maskines serienummer er inkluderet i den række af serienumre, der er vist ovenfor, eller i kolonnen SERIE Nr., når der vælges reservedele.

Beskrivelser der begynder med bogstavet D angiver datoen for hvornår delen udgik eller blev erstattet. (F.eks. betyder: "D03/09-" at denne del blev udskiftet september ' 2003.)

Beskrivelser der begynder med bogstavet H angiver komponentens fremstillingsnummer, der er præget på komponentens fremstillings-nr. plade.

Beskrivelser der begynder med bogstavet F angiver fremstillingsnummeret for det foran-monterede udstyr, der er præget på det foran-monterede udstyrs fremstillings-nr. plade.

Bogstaverne H eller F bruges til at identificere komponentens, eller det foran-monterede udstyrs fremstillingsnummer ud fra maskinens serienummer.

•ICA

ICA angiver udskiftningsmulighederne mellem oprindelige og forbedrede dele. Forkortelserne, der bruges i denne kolonne, er følgende.

- I: Et del-nr. i kolonnen "Erstatningsdel" kan bruges i stedet for denne del, men ikke omvendt.
- P: Denne del må ikke bruges til maskinen. Del-nr. i kolonnen "Erstatningsdel" skal bruges i stedet for.
- T: Del-numre i kolonnen "Erstatningsdel" kan bruges som en samlet del i stedet for denne del.
- Y: Denne del, og delen vist i kolonnen "Erstatningsdel", kan udskiftes med hinanden.

•REPLACEABLE PART(ERSTATNINGSDEL)

Erstatningsdelenes del-nr. og det nødvendige antal vises i denne kolonne.

BEMÆRK: Hvis der findes erstatningsdele, som er blevet forbedret, i forhold til de dele, som De har bestilt, kan der blive leveret forbedrede dele, der er klassificeret som "I", "P", "T" eller "Y".

## PREFÁCIO

- © Este catálogo de peças indica os componentes das Zaxis330, Zaxis330LC, Zaxis350LC, Zaxis350LCN, Zaxis350H, Zaxis350LCH, Zaxis350K, Zaxis350LCK, Zaxis370 e Zaxis370MTH Escavadora Hidráulica.

Numa página onde as peças destas máquinas são indicadas, a seguinte indicação é descrita no topo da página.

<EXEMPLO>

| INDICAÇÃO               | MODELO APLICÁVEL · ESPEC.  |
|-------------------------|--|
| ..... <330>             | Zaxis330, Zaxis330LC   |
| ..... <350>             | Zaxis350LC, Zaxis350LCN  |
| ..... <370>             | Zaxis370   |
| ..... <H>               | Zaxis350H, Zaxis350LCH   |
| ..... <K>               | Zaxis350K, Zaxis350LCK   |
| ..... <MTH>             | Zaxis370MTH  |
| ..... (STD. TRACK)      | Zaxis330, Zaxis350H, Zaxis350K   |
| ..... (LC TRACK)        | Zaxis330LC, Zaxis350LC,<br>Zaxis350LCH, Zaxis350LCK  |
| ..... (NARROW LC TRACK) | Zaxis350LCN  |
| ..... (MTH TRACK)       | Zaxis370, Zaxis370MTH  |
| ..... [NA]              | para Modelo de Especificação para a América do Norte.<br>(Zaxis330LC, Zaxis370)                            |
| ..... [EU1]             | para Modelo de Especificação para a Europa.<br>CÓDIGO DO MODELO DA MÁQUINA : BAM (Zaxis350LC, Zaxis350LCN) |
| ..... [EU2]             | para Modelo de Especificação para a Europa.<br>CÓDIGO DO MODELO DA MÁQUINA : BEB (Zaxis350LC, Zaxis350LCN) |
| ..... [EU3]             | para Modelo de Especificação para a Europa.<br>CÓDIGO DO MODELO DA MÁQUINA : BAN (Zaxis370MTH)             |
| ..... [EU4]             | para Modelo de Especificação para a Europa.<br>CÓDIGO DO MODELO DA MÁQUINA : BEC (Zaxis370MTH)             |
| ..... [STD]             | A ser aplicado nos produtos a serem enviados para territórios que não os destinos em cima descritos.       |
| .....                   | TUDO O MODELO  |

O índice dos números das peças numéricas é fornecido no fim deste catálogo de peças. No índice das peças, um N.º de peça com um símbolo "\*" indica uma peça recentemente adicionada a este catálogo de peças.

- © Este catálogo de peças contém a mais recente informação disponível no momento de impressão e os conteúdos da lista são baseados na informação em efeito, na altura e poderão ser sujeitos a modificações sem aviso prévio.
- © As peças opcionais que se encontram listadas neste catálogo de peças poderão não ser fornecidas, de acordo com os países.
- Se necessitar de determinadas peças opcionais, por favor contacte o nosso distribuidor o concessionário autorizado, para se informar sobre a disponibilidade.



·C.S (CÓDIGO DE SERVIÇO) As abreviaturas na coluna do código de serviço possuem o seu próprio significado, conforme em baixo indicado.

- W: Esta abreviatura quando numa associada a uma peça, significa que esta última necessita de ser trabalhada, antes de ser instalada na máquina.
- H: Como uma quando uma peça vem associada a esta abreviatura, tal indica que esta última é uma peça de precisão, por favor peça às autoridades para proceder à sua reparação.
- D: Uma peça associada a esta abreviatura é um componente de um conjunto e não e encontra disponível separadamente. A peça do conjunto que contém esta peça deverá ser encomendada.
- K: Isto significa que a peça se encontra contida no conjunto de peças de serviço.
- R: Esta abreviatura associada a uma peça, indica que a quantidade desta última é alterada, dependendo na máquina, tal como uma calço de afinação, etc.
- S: Esta peça é especialmente fornecida como uma peça de serviço, que não foi fornecida na máquina, antes desta ter sido enviada da máquina.
- Z: A peça associada a esta abreviatura encontra-se relacionada com o MOTOR.
- OP: Peças opcionais
- OS: Peças de sobremedida
- US: Peças de sobmedida
- (NOTA: A peça associada com as abreviaturas "OS" ou "US" é descrita na linha em baixo. a peça de tamanho padrão.)
- #: A peça com este símbolo foi recentemente adicionada a essa página do equipamento.

·SERIAL NO. (N.º DE SÉRIE.) O número de série da máquina é impresso um pouco acima da coluna do N.º DE SÉRIE em todas as páginas da lista de peças.

[O número de série corresponde aos últimos seis dígitos do PIN (Número de Identificação do Produto) na chapa de identificação.]

Este número de série indica o número de série da máquina aplicável à unidade do grupo (ou componente), descrita nesta página.

Quando as peças sofrem modificações, tanto as novas como as antigas peças são indicadas no catálogo de peças, com os números de série da máquina aplicáveis, na coluna do N.º DE SÉRIE.

Certifique-se de que o número de série da sua máquina se encontra incluído na gama dos números de série em cima indicados ou na coluna do N.º DE SÉRIE, aquando da selecção de peças.

As descrições que iniciam com a letra D indicam a data na qual a peça foi substituída. (Exemplo: "D03/09-" significa que esta peça foi substituída em Setembro de 2003.)

As descrições que iniciam com a letra H indicam o N.º de fábrica do componente estampado na placa do N.º de fábrica do componente.

As descrições que iniciam com a letra F indicam o N.º de fábrica do acessório dianteiro estampado na placa do N.º de fábrica do acessório dianteiro.

A letra H ou F é utilizada para identificar o N.º de fábrica do componente ou acessório dianteiro, do número de série da máquina.



·ICA

ICA indica a permutabilidade entre as peças originais e aperfeiçoadas.

As abreviações utilizadas nesta coluna são as seguintes.

- I: A Peça N.º na coluna "Peça substituível" poderá ser utilizada em vez desta peça mas não vice versa.
- P: Não deverá ser utilizada para a máquina. A peça N.º na coluna "Peça substituível" deverá ser utilizada no seu lugar.
- T: As Peças N.ºs na coluna "Peça substituível" poderão ser utilizadas como um conjunto, em vez desta peça.
- Y: Esta peça e a peça na coluna "Peça substituível" são permutáveis, uma com a outra.

·REPLACEABLE PART (PEÇA SUBSTITUÍVEL)

Os N.ºs das peças permutáveis e as suas quantidades requeridas são indicados nesta coluna.

NOTA: Se as peças aperfeiçoadas permutáveis são fornecidas para as peças que poderá encomendar, as peças aperfeiçoadas classificadas como "I", "P", "T" ou "Y"

## INNLEDNING

- © Denne delekatalogen viser komponentene i Zaxis330, Zaxis330LC, Zaxis350LC, Zaxis350LCN, Zaxis350H, Zaxis350LCH, Zaxis350K, Zaxis350LCK, Zaxis370 og Zaxis370MTH hydraulisk gravemaskin.

På sider hvor delene til disse maskinene er vist, er følgende informasjon gitt øverst på siden.

<EKSEMPEL>

| INDIKERING              | RELEVANT MODELL • SPES.   |
|-------------------------|---|
| ..... <330>             | Zaxis330, Zaxis330LC  |
| ..... <350>             | Zaxis350LC, Zaxis350LCN   |
| ..... <370>             | Zaxis370  |
| ..... <H>               | Zaxis350H, Zaxis350LCH  |
| ..... <K>               | Zaxis350K, Zaxis350LCK  |
| ..... <MTH>             | Zaxis370MTH   |
| ..... (STD. TRACK)      | Zaxis330, Zaxis350H, Zaxis350K  |
| ..... (LC TRACK)        | Zaxis330LC, Zaxis350LC,<br>Zaxis350LCH, Zaxis350LCK   |
| ..... (NARROW LC TRACK) | Zaxis350LCN   |
| ..... (MTH TRACK)       | Zaxis370, Zaxis370MTH   |
| ..... [NA]              | for modell spesifisert for Nord-Amerika.<br>(Zaxis330LC, Zaxis370)  |
| ..... [EU1]             | for modell spesifisert for Europa. MASKINMODELL KODE : BAM<br>(Zaxis350LC, Zaxis350LCN)                             |
| ..... [EU2]             | for modell spesifisert for Europa. MASKINMODELL KODE : BEB<br>(Zaxis350LC, Zaxis350LCN)                             |
| ..... [EU3]             | for modell spesifisert for Europa. MASKINMODELL KODE : BAN<br>(Zaxis370MTH)   |
| ..... [EU4]             | for modell spesifisert for Europa. MASKINMODELL KODE : BEC<br>(Zaxis370MTH)   |
| ..... [STD]             | Skal brukes på alle produkter som skal transporteres til andre<br>områder enn de destinasjoner som er nevnt ovenfor |
| .....                   | ALLE MODELLER   |

Registeret med delenummer finnes i slutten av denne delekatalogen.

I delenummerregisteret indikerer delenr. med "\*" en del som nettopp er tatt med i delekatalogen.

- © Denne delekatalogen inneholder den siste informasjonen som var tilgjengelig på trykkesidspunktet, og innholdet i listen er basert på informasjon som gjelder på dette tidspunktet. Denne informasjonen kan bli endret uten varsel.
- © Det er ikke sikkert at alle reservedeler som er oppført i denne delekatalogen kan leveres. Dette kan variere fra land til land.  
Ta kontakt med vår autoriserte distributør eller forhandler hvis du har behov for bestemte reservedeler, for å sjekke om disse kan leveres.

- ⊙ Referansene i delekatalogen til "VENSTRE", "HØYRE", "FRONT" og "BAK" identifiseres som følger.  
Førersetet er plassert på "VENSTRE" sid, og motsatt side er "HØYRE".  
Frontmontert utstyr er "FORAN". Motvekten er montert "BAK".  
På understellet er drivmotoren "BAK", og motsatt side er "FORAN".
- ⊙ For reservedeler til motoren henvises til delekatalogen for ISUZU dieselmotor AA-6HK1X, som utgis s eparat.

### 1. BESTILLE RESERVEDELER

Ved bestilling av reservedeler må man oppgi følgende informasjon, slik som vist i det følgende eksemplet.

|                             |                       |   |
|-----------------------------|-----------------------|---|
|                             | (EKSEMPEL)            |   |
| (1) Modell/type             | (Zaxis330)            | } Oppgitt på MERKEPLATEN på HOVEDDRAMMEN<br>nederst på høyre side av FØRERHUSET |
| (2) Produkt                 | (HCM1HH00L00030001)   |   |
|                             | Identifikasjonsnummer | Maskinmodellkode  |
| (3) Delenr.                 | (A810165)             | } Bestille reservedeler   |
| (4) Delenavn                | (O-RING)              |   |
| (5) Ant.                    | (2)                   | Antall best.  |
| (6) Kjøpers navn og adresse |                       |   |

### 2. SLIK BRUKER DU DENNE DELEKATALOGEN

- ITEM (ARTIKKEL)                      Artikkelnr. viser referansenr. på maskintegningen.
- PART NO. (DELENR.)                      Delenr. består av en bokstav og et tall, eller bare tall.
- PART NAME (DELENAVN)                      Komponenter i en montasjedel er indikert med "."-tegn, og er vist på linjen, eller linjene, under montasjedelen. Også hvis komponenten med "."-merke består av ytterligere underkomponenter, er disse indikert med "..".
- Q'TY (Ant.)                              Ant. viser antallet som er brukt på én maskin. Antall komponenter viser imidlertid antallet i en montasjedel.
- S.C (SERVICEKODE)                      Forkortelser i kolonnen for servicekode har en spesiell betydning, slik som vist under.
  - W: Deler med denne forkortelsen viser at delen krever noe arbeid på den før den kan installeres i maskinen.
  - H: Da deler med denne forkortelsen viser en presisjonsdel, be om spesialister til å utføre reparasjon.
  - D: Deler med denne forkortelsen er en komponent i en enhet, og er ikke tilgjengelig separat. Montasjedelen som består av denne delen må bestilles.
  - K: Dette betyr at delen befinner seg i et servicedelesett.
  - R: Deler med denne forkortelsen viser at antallet av delen er endret avhengig av maskinen, som for eksempel mellomleggsskiver etc.

- S: Denne delen er spesielt levert som en servicedel, og ble ikke levert på maskinen ved levering fra fabrikk.
- Z: Deler med denne forkortelsen er relatert til MOTOREN.
- OP: Reservedeler
- OS: Overdimensjonerte deler
- US: Underdimensjonerte deler  
(MERK: Del med forkortelsen "OS" eller "US" er beskrevet på linjen under standarddimensjonerte deler.)
- #: Deler med dette merket er nettopp lagt til på denne av utstyret.

•SERIAL NO. (SERIE-nr.) Maskinens serienummer står like over SERIE-nr. kolonnen på alle sider som viser alle deler.

[Serienummeret svarer til de siste seks tallene i PIN-koden (produktidentifikasjonsnummeret) på navneplaten.]

Dette serienummeret indikerer maskinens serienummer som gjelder gruppeenheten (eller komponenten) beskrevet på denne siden.

Når parter er modifisert, vises både de gamle og nye delene i delekatalogen med gjeldende maskinserienummer i SERIE-nr.

kolonnen.

Husk å sjekke at maskinens serienummer er med i serienummerområdet vist over, eller i SERIE-nr.-kolonnen når du bestiller deler.

Beskrivelser som starter med bokstaven D indikerer datoen da delen ble byttet. (Eksempel: D03/09- betyr at denne delen ble byttet i september '2003.)

Beskrivelser som starter med bokstaven H indikerer at komponentens produksjonsnr. er stemplet på komponent produksjonsnr.-skilt.

Beskrivelser som starter med bokstaven F indikerer produksjonsnummer for frontmontert utstyr, stemplet på skiltet på det frontmonterte utstyret.

Bokstaven H eller F brukes til å identifisere komponenten eller produksjonsnummeret for det frontmonterte utstyret fra maskinens serienummer.

•ICA ICA viser kompatibilitet mellom de originale og de forbedrede delene. Følgende forkortelser er brukt i denne kolonnen.

I: Delenr. i kolonnen til "Erstatningsdel" kan brukes i stedet for denne delen, men ikke omvendt.

P: Denne må ikke brukes på maskinen. Delenummeret i kolonnen "Erstatningsdel" skal brukes i stedet.

T: Delenr. i kolonnen til "Erstatningsdel" kan brukes som en montasjeehet i stedet for denne delen.

Y: Denne delen og delen i kolonnen "Erstatningsdel" kan brukes om hverandre.

•REPLACEABLE PART (UTSKIFTBAR DEL)

Erstatningsdelenummer og deres nødvendige antall vises i denne kolonnen.

MERK: Hvis erstatningsdeler finnes for delene du bestiller, kan erstatningsdeler med klassifisering "I", "P", "T" eller "Y" leveres.

## FÖRORD

- © I den här reservdelskatalogen redovisas de komponenter som ingår i de hydrauliska grävmaskinerna Zaxis330, Zaxis330LC, Zaxis350LC, Zaxis350LCN, Zaxis350H, Zaxis350LCH, Zaxis350K, Zaxis350LCK, Zaxis370 och Zaxis370MTH.

På sidor där delarna i dessa maskiner visas, förklaras följande markeringar överst på sidan.

### <EXEMPEL>

| MARKERING               | GÄLLER MODELL · SPEC.  |
|-------------------------|--|
| ..... <330>             | Zaxis330, Zaxis330LC   |
| ..... <350>             | Zaxis350LC, Zaxis350LCN  |
| ..... <370>             | Zaxis370   |
| ..... <H>               | Zaxis350H, Zaxis350LCH   |
| ..... <K>               | Zaxis350K, Zaxis350LCK   |
| ..... <MTH>             | Zaxis370MTH  |
| ..... (STD. TRACK)      | Zaxis330, Zaxis350H, Zaxis350K   |
| ..... (LC TRACK)        | Zaxis330LC, Zaxis350LC<br>Zaxis350LCH, Zaxis350LCK                                     |
| ..... (NARROW LC TRACK) | Zaxis350LCN  |
| ..... (MTH TRACK)       | Zaxis370, Zaxis370MTH  |
| ..... [NA]              | för nordamerikansk specifikationsmodell.<br>(Zaxis330LC, Zaxis370)                     |
| ..... [EU1]             | för europeisk specifikationsmodell. MASKINMODELLKOD : BAM<br>(Zaxis350LC, Zaxis350LCN) |
| ..... [EU2]             | för europeisk specifikationsmodell. MASKINMODELLKOD : BEB<br>(Zaxis350LC, Zaxis350LCN) |
| ..... [EU3]             | för europeisk specifikationsmodell. MASKINMODELLKOD : BAN<br>(Zaxis370MTH)             |
| ..... [EU4]             | för europeisk specifikationsmodell. MASKINMODELLKOD : BEC<br>(Zaxis370MTH)             |
| ..... [STD]             | Anbringas på produkter som levereras till andra länder<br>än ovanstående               |
| .....                   | ALLA MODELLER  |

I slutet av denna reservdelskatalog finns ett Index över alla reservdelsnummer.

I Indexet markeras reservdelsnumret för en reservdel som är ny i katalogen med en stjärna ("\*").

- © Denna reservdelskatalog innehåller den allra senaste informationen som fanns tillgänglig vid tryckningen av katalogen, och listans innehåll bygger på information som var aktuell vid detta tillfälle och som kan ändras utan föregående meddelande.

© Tillvalsreservdelar som finns med i denna katalog levereras beroende på i vilket land kund en bor.

Kontakta vår auktoriserade importör eller återförsäljare, om du önskar speciella tillvalsreservdelar.

Här kan du få besked om, om delen kan beställas.

© Reservdelskatalogens referenser "LEFT" (VÄNSTER), "RIGHT" (HÖGER), "FRONT" (FRAM) och "REAR" (BAK) avser följande.

Förarstolen är placerad på "VÄNSTER" sida. Med "HÖGER" sida avses den motsatta sidan. Maskinens grävaggregat finns framtill ("FRAM") på maskinen. Motvikten är monterad baktill ("BAK") på maskinen.

För maskinens undervagn gäller, att transportmotorn är bakplacerad ("BAK"). Med "FRAM" avses motsatsen.

© Vad gäller motorns delar hänvisas till reservdelskatalogen för ISUZU-dieselmotor AA-6HK1X, som utgivits separat.

#### 1. SÅ HÄR BESTÄLLER DU RESERVDELAR

När du ska beställa reservdelar, lämnar du de uppgifter som visas i följande exempel.

|                             |                     |  |
|-----------------------------|---------------------|--|
|                             | (EXEMPEL)           |  |
| (1) Modell/typ              | (Zaxis330)          | } Visas på märkskylten på ramen, nertill på höger sida |
| (2) Produkt                 | (HCM1HH00L00030001) |  |
| Serienummer                 | ↑                   | Maskinmodellkod  |
| (3) Reservdelsnr.           | (A810165)           | } Reservdelsbeställning                                |
| (4) Reservdelsnamn          | (O-RING)            |  |
| (5) Antal                   | (2)                 | Beställt antal   |
| (6) Kundens namn och adress |                     |  |

#### 2. SÅ HÄR ANVÄNDER DU DEN HÄR RESERVDELSKATALOGEN

- ITEM(DETALJ)                      Detaljens nummer anger referensnumret på illustrationen av maskinen.
- PART NO. (RESERVDELSNR.)        Reservdelsnr. består av en bokstav och siffror, eller av enbart siffror.
- PART NAME (RESERVDELSNAMN)    Komponenter i ett aggregat markeras med "." och visas på raden (eller raderna) under aggregatet. Dessutom gäller, att om komponenten med en "."-markering står av ytterligare komponenter, markeras dessa ytterligare komponenter med "...".
- Q' TY (ANTAL)                      Antal anger det antal som används i en maskin. Antalet komponenter anger emellertid antalet i ett aggregat.

•S. C (SERVICEKOD) En förkortning i servicekod-kolumnen har en egen betydelse, som visas nedan.

- W: Har reservdelen denna förkortning, betyder detta att reservdelen kräver lite arbete innan den kan monteras på maskinen.
- H: Har reservdelen denna förkortning, betyder detta att det är en precisionsreservdel. Kontakta en auktoriserad verkstad för reparation av en sådan reservdel.
- D: Har reservdelen denna förkortning, betyder detta att det är en komponent som ingår i ett aggregat och som inte säljs separat. Hela aggregatet, som denna del ingår i, bör beställas.
- K: Denna förkortning anger att reservdelen ingår i serviceutrustningen.
- R: Har reservdelen denna förkortning, betyder det att antalet reservdelar har ändrats beroende på maskin, till exempel inställningsmellanlägg osv.
- S: Denna reservdel tillhandahålls speciellt som en servicedetalj, som inte medföljde maskinen vid leverans från fabrik.
- Z: Har reservdelen denna förkortning hör den till MOTORN.
- OP: Tillvalsreservdelar
- OS: Överdimensionerade delar
- US: Underdimensionerade delar  
(OBS!: Reservdel med förkortningen "OS" eller "US" beskrivs på raden under standardreservdelen.)
- #: Reservdelen med den här markeringen har nyligen lagts till på denna katalogsida.

•SERIAL NO. (SERIENR.) Maskinens serienummer finns alldeles över kolumnen SERIENR. på alla sidor i reservdelslistan.

[Serienumret överensstämmer med det sista sexsiffriga numret på PIN-koden (produktens identifikationsnummer) på namnplåten.]

Detta serienummer anger det maskinserienummer som gäller gruppenheten (eller komponenten), som beskrivs på den här sidan.

När reservdelar modifieras, anges både de gamla och de nya reservdelarna i katalogen med tillämpliga maskinserienummer i kolumnen SERIENR..

Kontrollera att din maskins serienummer finns med bland de serienummerurval som anges ovan eller i kolumnen SERIENR., när du väljer reservdelar.

Beskrivningar som börjar med bokstaven D anger det datum när delen ersattes. (Till exempel: "D03/09-" betyder att den här reservdelen ersattes i september 2003.)

Beskrivningar som börjar med bokstaven H anger komponentens tillverkningsnummer, som finns instansat på komponentens tillverkningsnummerskylt.

Beskrivningar som börjar med bokstaven F anger grävaggregatets tillverkningsnummer, som finns instansat på grävaggregatets tillverkningsnummerskylt.

Bokstaven H eller F används för att identifiera komponenten eller grävaggregatets tillverkningsnummer från maskinens serienummer.

•ICA

ICA anger om originalreservdelarna och de förbättrade reservdelarna är utbytbara.

Förkortningar som används i den här kolumnen är följande.

- I: Reservdelen i kolumnen "Utbytbar del" kan användas i stället för den här reservdelen, men inte tvärt om.
- P: Denna får inte användas i maskinen. Reservdelen i kolumnen "Utbytbar del" ska användas i stället.
- T: Reservdelar i kolumnen "Utbytbar del" kan användas som ett aggregat i stället för den här reservdelen.
- Y: Den här reservdelen och reservdelen i kolumnen "Utbytbar reservdel" kan ersätta varandra.

•REPLACEABLE PART (UTBYTBAR RESERVDEL)

Utbytbara reservdelar (reservdelsnummer) och det antal som krävs av dessa anges i den här kolumnen.

OBS!: Om det finns utbytbara, förbättrade reservdelar att få i stället för de reservdelar som du beställer, kan det hända att sådana reservdelar (med markeringen "I", "P", "T" eller "Y") levereras.



## E S I P U H E

- © Tähän osaluetteloon on listattu hydraulikaivurien Zaxis330, Zaxis330LC, Zaxis350LC, Zaxis350LCN, Zaxis350H, Zaxis350LCH, Zaxis350K, Zaxis350LCK, Zaxis370 ja Zaxis370MTH komponentit.

Sivuilla, joissa kyseisten koneiden osat esiintyvät, löytyy seuraava viite sivun yläosasta

<ESIMERKKI>

| VIITE                   | SOVELTUVA MALLI·TEKN.  |
|-------------------------|--|
| ..... <330>             | Zaxis330, Zaxis330LC   |
| ..... <350>             | Zaxis350LC, Zaxis350LCN  |
| ..... <370>             | Zaxis370   |
| ..... <H>               | Zaxis350H, Zaxis350LCH   |
| ..... <K>               | Zaxis350K, Zaxis350LCK   |
| ..... <MTH>             | Zaxis370MTH  |
| ..... (STD. TRACK)      | Zaxis330, Zaxis350H, Zaxis350K   |
| ..... (LC TRACK)        | Zaxis330LC, Zaxis350LC,<br>Zaxis350LCH, Zaxis350LCK                                      |
| ..... (NARROW LC TRACK) | Zaxis350LCN  |
| ..... (MTH TRACK)       | Zaxis370, Zaxis370MTH  |
| ..... [NA]              | Pohjois-Amerikkaan tarkoitettulle mallille.<br>(Zaxis330LC, Zaxis370)                    |
| ..... [EU1]             | Eurooppaan tarkoitettulle mallille. KONEEN MALLIKOODI : BAM<br>(Zaxis350LC, Zaxis350LCN) |
| ..... [EU2]             | Eurooppaan tarkoitettulle mallille. KONEEN MALLIKOODI : BEB<br>(Zaxis350LC, Zaxis350LCN) |
| ..... [EU3]             | Eurooppaan tarkoitettulle mallille. KONEEN MALLIKOODI : BAN<br>(Zaxis370MTH)             |
| ..... [EU4]             | Eurooppaan tarkoitettulle mallille. KONEEN MALLIKOODI : BEC<br>(Zaxis370MTH)             |
| ..... [STD]             | Koskee tuotteita, jotka toimitetaan muihin kuin yllä<br>kuvattuihin kohteisiin           |
| .....                   | KAIKKI MALLIT  |

Numeroitujen osien indeksinumero löytyy tämän osaluettelon lopusta.

Osa, joka on merkitty osien sisällysluetteloon merkillä "\*", on osaluetteloon lisätty uusi osa.

- © Tämä osaluettelo sisältää kaikkien viimeisimmät, luetteloa painettaessa saatavilla olevat tiedot, jotka perustuvat sillä hetkellä voimassa oleviin tietoihin ja niitä voidaan muuttaa ilman ennakoilmoitusta.
- © Tässä osaluettelossa lueteltujen lisäosien toimitus on maakohtainen.  
Mikäli tarvitset tiettyä lisäosaa, ota yhteys valtuutettuun jälleenmyyjään saatavuuden varmistamiseksi.
- © Osaluettelosta löytyvät viittaukset "LEFT", "RIGHT", "FRONT" ja "REAR" tarkoittavat seuraavaa:  
Ajajan istuin sijaitsee vasemmalla ("LEFT") puolella, vastakkainen sivu on oikealla ("RIGHT").  
Etupään kiinnikkeet ovat edessä ("FRONT"). Vastapaino on kiinnitetty taakse ("REAR").  
Laskutelineelle kuljetusmoottori on takana ("REAR"), vastakkainen puoli on edessä ("FRONT").
- © Moottorin osat löytyvät erikseen toimitetusta ISUZU -dieselmoottorin AA-6HK1X osaluettelosta.

## 1. OSIEN TILAAMINEN

Osia tilattaessa tulee ilmoittaa seuraavan esimerkin mukaiset kohdat.

|                            |                     |  |
|----------------------------|---------------------|--|
|                            | (ESIMERKKI)         |  |
| (1) Malli/tyyppi           | (Zaxis330)          | } Löytyy PÄÄKEHIKOSSA olevasta NIMIKILVESTÄ kopin alapuolelta. |
| (2) Tuote                  | (HCM1HH00L00030001) |  |
| Tunnistusnumero            |                     | } Koneen mallinumero   |
| (3) Osan numero.           | (A810165)           | } Tilattavat osat  |
| (4) Osan nimi              | (O-RING)            |  |
| (5) Lukumäärä              | (2)                 | Tilattava määrä  |
| (6) Ostajan nimi ja osoite |                     |  |

## 2. KUINKA OSALUETTELOA KÄYTETÄÄN

- ITEM(AIHE) Aihenumero näyttää viitenumeron koneen kuvassa.
- PART NO. (OSANUMERO.) Osanumero koostuu kirjaimesta ja numeroista tai vain numeroista.
- PART NAME(OSAN NIMI) Asennusosan komponentit on merkitty ". " - merkillä asennusosan alapuolella olevalla rivillä tai riveillä. Jos komponentti, joka on merkitty ". " - merkillä, koostuu edelleen muista osista kyseiset komponentit on merkitty ". ." -merkeillä.
- Q' TY(KAPPALEMÄÄRÄ) Kappalemäärällä ilmoitetaan yhdessä koneessa käytettävien osien lukumäärä, komponenttien lukumäärä tarkoittaa kuitenkin yhteen asennusosaan tarvittavaa kappalemäärää.
- S.C(PALVELUKOODI) Palvelukoodi - sarakkeesta löytyvillä lyhenteillä on seuraava merkitys:
  - W: Lyhenteellä merkitty osa tarvitsee hieman käsittelyä ennen kuin se voidaan asentaa koneeseen
  - H: Lyhenteellä merkitty osa on täsmäosa, jonka korjaamiseen tulee pyytää valtuutus.
  - D: Lyhenteellä merkitty osa on yhden kokonaisuuden komponentti, eikä sitä ole erikseen saatavilla.  
Tämän komponentin sisältävä asennusosa tulee tilata.
  - K: Lyhenteellä merkitty osa kuuluu huolto-osien asennussarjaan.
  - R: Lyhenteellä merkityn osan lukumäärä vaihtelee koneesta riippuen, kuten asennusvälike jne..
  - S: Tämä osa toimitetaan erityisesti huolto-osana, jota ei ole toimitettu koneen mukana tehtaasta lähetettä-essä.
  - Z: Lyhenteellä merkitty osa liittyy MOOTTORIIN.

OP: Lisäosat

OS: Ylisuuret osat

US: Alamittaiset osat

(HUOM: Osat, joissa on lyhenne "OS" tai "US" on kuvattu standardi-kokoisen osan alapuolella olevalla rivillä.)

#: Tällä merkillä merkitty osa on vastikään lisätty kyseiselle sivulle.

•SERIAL NO. (Sarjanumero.) Koneen sarjanumero on painettu SERIAL No. (sarjanumero) - sarakkeen yläpuolelle kaikilla osaluettelon sivuilla.

[Sarjanumero vastaa nimikilvessä olevan tuotteen tunnistusnumeron (PIN = Product Identification Number) viimeistä kuutta numeroa.]

Tämä sarjanumero ilmoittaa tällä sivulla kuvattuun ryhmäyksikköön (tai komponenttiin) soveltuvan koneen sarjanumeron.

Silloin kun osia on muokattu, sekä vanhat että uudet osat on ilmoitettu osaluettelossa yhdessä soveltuvan koneen sarjanumeron kanssa Sarjanumero - sarakkeessa (SERIAL No.)

Varmista, että koneesi sarjanumero löytyy yllä mainittujen tai Sarjanumero - sarakkeesta (Serial No.) löytyvien numeroiden joukosta osia valitessasi.

D - kirjaimella alkavat merkinnät ilmoittavat päivämäärän, jolloin osa on korvattu. (Esimerkki: "D03/09-" tarkoittaa, että kyseinen osa on korvattu Syyskuussa 2003.)

H - kirjaimella alkavat merkinnät ilmoittavat komponentin valmistusnumeron, joka on painettu komponentin valmistusnumerokylttiin.

F - kirjaimella alkavat merkinnät ilmoittavat Etukiinnikkeen valmistusnumeron, joka on painettu etukiinnikkeen valmistusnumerokyltille.

Kirjainta H tai F käytetään komponentin tai etukiinnikkeen valmistusnumeron tunnistamiseen koneen sarjanumerosta.

•ICA ICA ilmoittaa alkuperäisen ja parannetun osan vaihdettavuuden. Tässä sarakkeessa käytetyt lyhenteet tarkoittavat:

I: "Korvaava osa" - sarakkeessa olevaa osaa voidaan käyttää tämän osan sijasta mutta ei päinvastoin.

P: Tätä ei tule käyttää ko. koneessa. Sarakkeessa "Korvaava osa" ("Replaceable part") olevaa osaa tulee käyttää sen sijaan.

T: "Korvaava osa" - sarakkeessa olevia osia voidaan käyttää kokonaisuutena tämän osan sijasta.

Y: Tämä osa ja "Korvattava osa" - sarakkeessa ilmoitettu osa voidaan vaihtaa keskenään.

•REPLACEABLE PART (KORVAAVA OSA)

Keskenään vaihtettavat osat ja niiden lukumäärä on ilmoitettu tässä sarakkeessa.

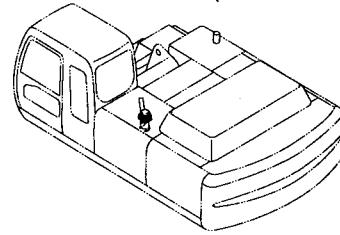
HUOM: Mikäli vaihtettavia, parannettuja osia löytyy tilaamallesi osalle, tullaan mahdollisesti toimittamaan "I", "P", "T" tai "Y" - luokiteltuja osia.

# 目次 CONTENTS

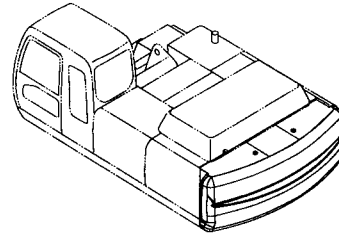
CONTROL-7856

|                    |             |
|--------------------|-------------|
| 装置名称<br>GROUP NAME | ページ<br>PAGE |
| 適用号機<br>SERIAL NO. |             |
| ロケーション<br>LOCATION |             |

センタージョイント部品 (上部旋回体) ..... 008  
CENTER JOINT PARTS (UPPERSTRUCTURE)



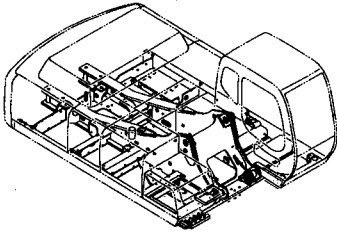
カウンタウェイト <330> ..... 009  
COUNTERWEIGHT <330>



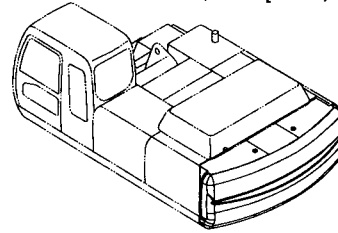
上部旋回体  
UPPERSTRUCTURE



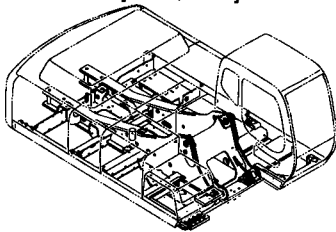
フレーム <330,370,H,MTH> ..... 001  
FRAME <330,370,H,MTH>



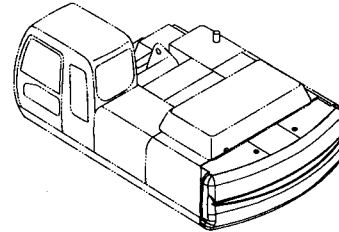
カウンタウェイト <350,MTH[EU3,EU4]> ... 010  
COUNTERWEIGHT <350,MTH[EU3,EU4]>



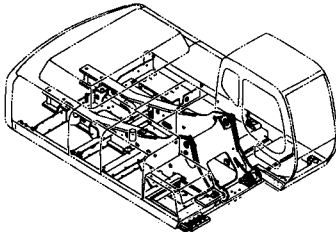
フレーム <350,MTH[EU3,EU4]> ..... 003  
FRAME <350,MTH[EU3,EU4]>



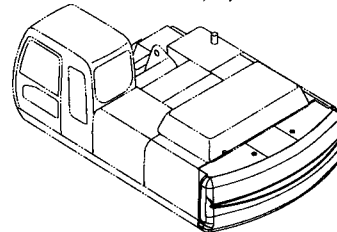
カウンタウェイト 8.2T <350> ..... 011  
COUNTERWEIGHT 8.2T <350>



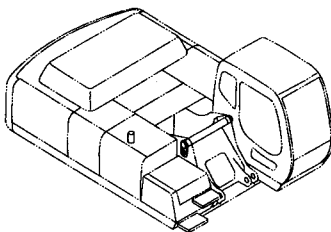
フレーム <K> ..... 005  
FRAME <K>



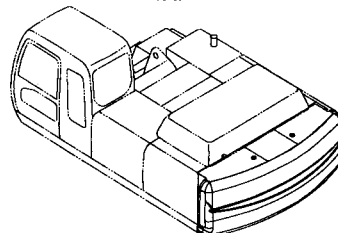
カウンタウェイト <370,H,MTH> ..... 012  
COUNTERWEIGHT <370,H,MTH>



ブームフットピン ..... 007  
BOOM FOOT PIN

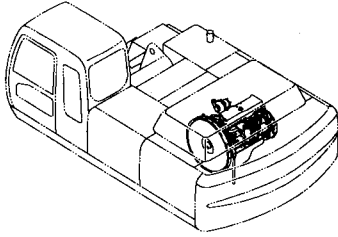


カウンタウェイト <K> ..... 013  
COUNTERWEIGHT <K>

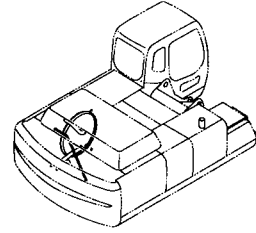


# 目次 CONTENTS

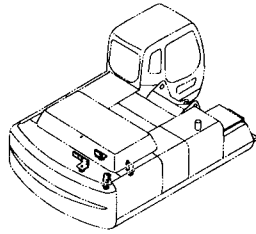
エンジン ..... 014  
ENGINE



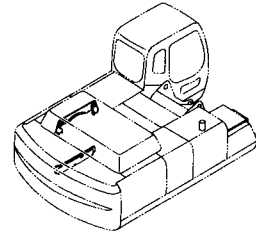
ラジエータ取付部品 ..... 022  
RADIATOR SUPPORT



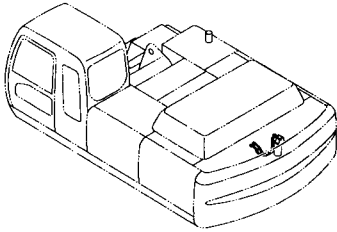
エンジン取付部品 ..... 015  
ENGINE SUPPORT



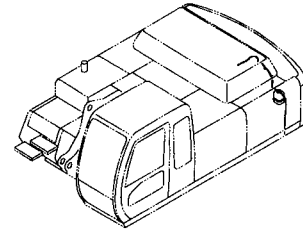
ラジエータカバー ..... 023  
RADIATOR COVER



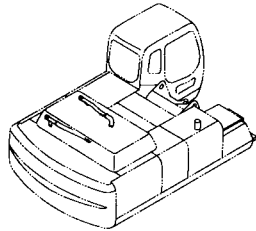
オイルフィルタ配管 ..... 017  
OIL FILTER PIPING



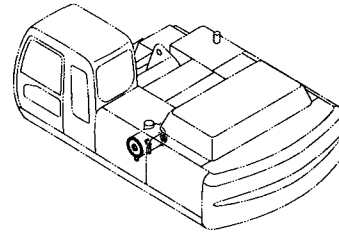
リザーブタンク ..... 025  
RESERVE TANK



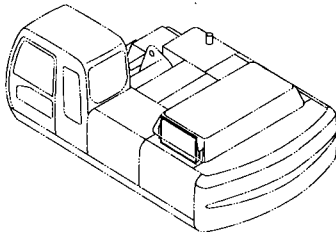
インタークーラ配管 ..... 019  
INTER COOLER PIPING



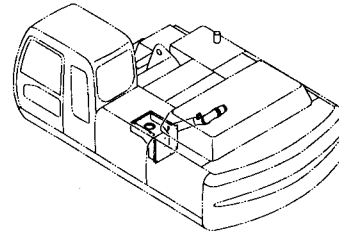
エアクリーナ ..... 026  
AIR CLEANER



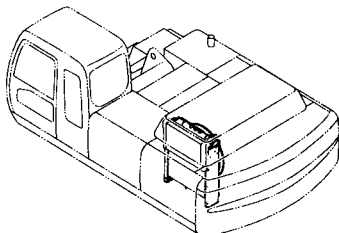
インタークーラネット ..... 020  
INTER COOLER NET



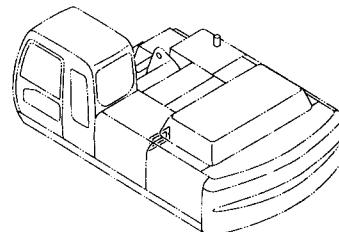
エアクリーナ取付部品 ..... 027  
AIR CLEANER SUPPORT



ラジエータ ..... 021  
RADIATOR

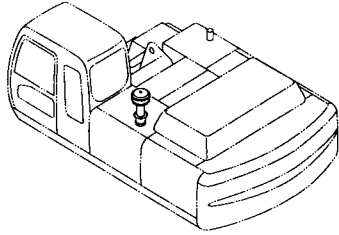


エアクリーナ用品 ..... 028  
AIR CLEANER PARTS

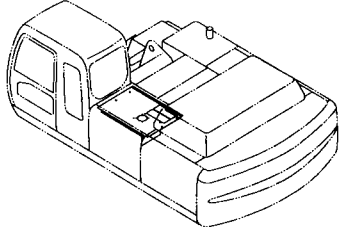


# 目 次 CONTENTS

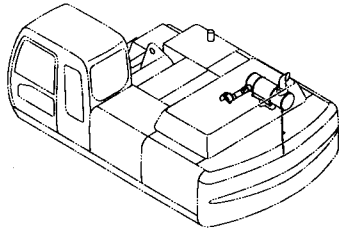
プレクリーナ ..... 029  
PRE CLEANER



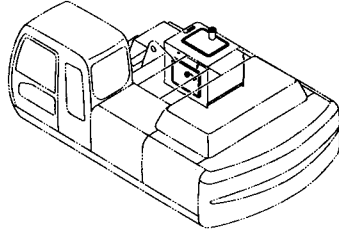
プレクリーナ用品 ..... 030  
PRE CLEANER PARTS



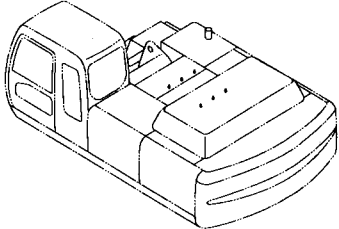
マフラ ..... 031  
MAFFLER



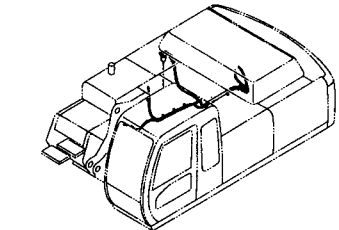
燃料タンク ..... 033  
FUEL TANK



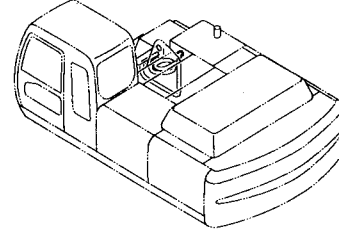
燃料タンク取付部品 ..... 034  
FUEL TANK SUPPORT



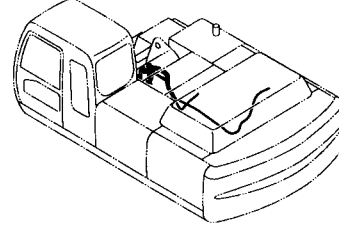
燃料配管 ..... 035  
FUEL PIPING



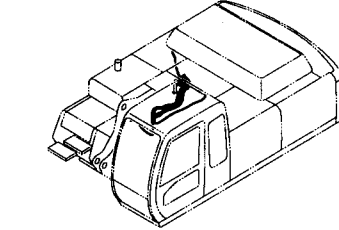
燃料給油ポンプ ..... 037  
FUEL FEED PUMP



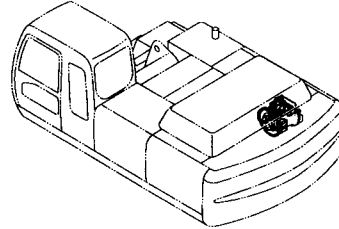
燃料ダブルフィルタ ..... 039  
FUEL DOUBLE FILTER



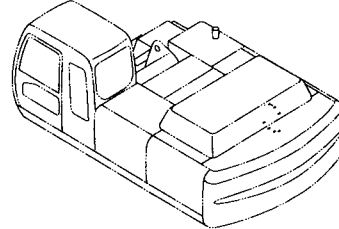
燃料ダブルフィルタ <350,MTH[EU3,EU4]> ... 041  
FUEL DOUBLE FILTER <350,MTH[EU3,EU4]>



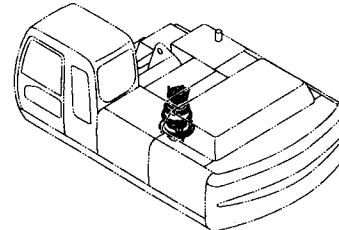
ポンプ装置 ..... 043  
PUMP DEVICE



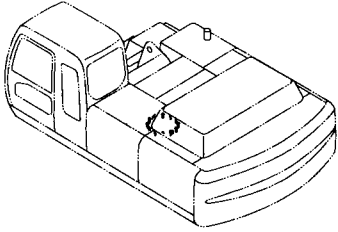
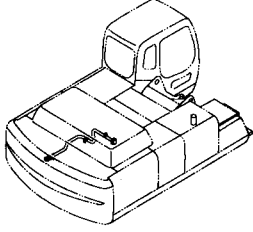
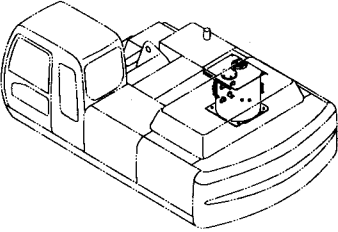
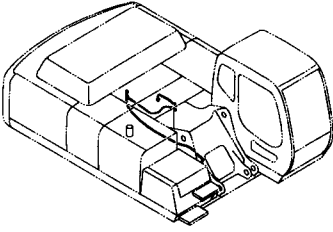
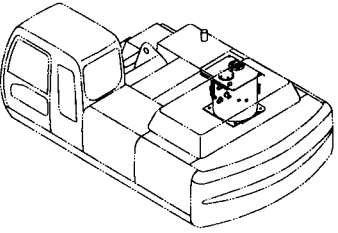
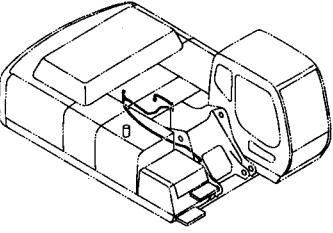
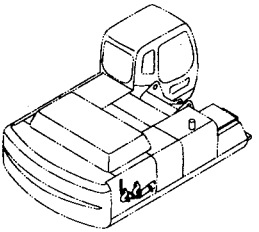
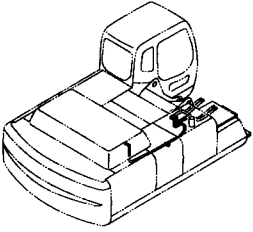
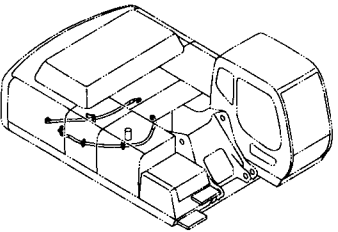
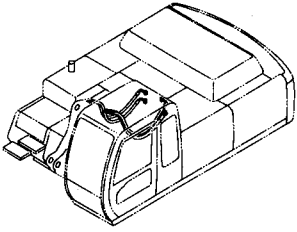
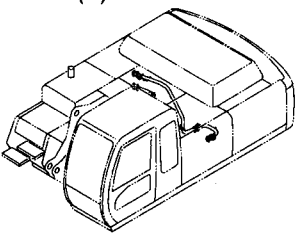
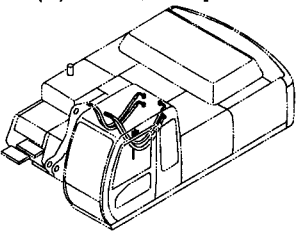
ポンプ装置取付部品 ..... 044  
PUMP DEVICE SUPPORT



旋回装置 ..... 045  
SWING DEVICE

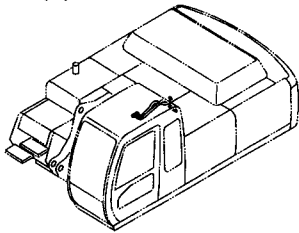


# 目 次 CONTENTS

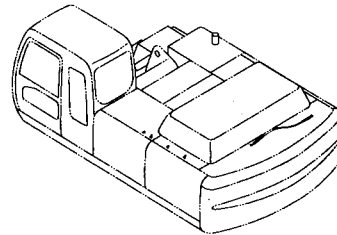
|   |   |
|---|---|
| <p>旋回装置取付部品 ..... 047<br/>SWING DEVICE SUPPORT</p>         | <p>リターン配管 (2) ..... 057<br/>RETURN PIPING (2)</p>    |
| <p>オイルタンク ..... 049<br/>OIL TANK</p>                       | <p>ドレン配管 ..... 058<br/>DRAIN PIPING</p>   |
| <p>オイルタンク &lt;K&gt; ..... 051<br/>OIL TANK &lt;K&gt;</p>  | <p>ドレン配管 &lt;350,MTH[EU3,EU4]&gt; ..... 059<br/>DRAIN PIPING &lt;350,MTH[EU3,EU4]&gt;</p>          |
| <p>サクシヨン配管 ..... 053<br/>SUCTION PIPING</p>              | <p>メイン配管 (1) ..... 060<br/>MAIN PIPING (1)</p>   |
| <p>デリベリ配管 ..... 054<br/>DELIVERY PIPING</p>              | <p>メイン配管 (2) ..... 061<br/>MAIN PIPING (2)</p>    |
| <p>リターン配管 (1) ..... 055<br/>RETURN PIPING (1)</p>        | <p>メイン配管 (2) &lt;350,MTH[EU3,EU4]&gt; ..... 062<br/>MAIN PIPING (2) &lt;350,MTH[EU3,EU4]&gt;</p>  |

# 目次 CONTENTS

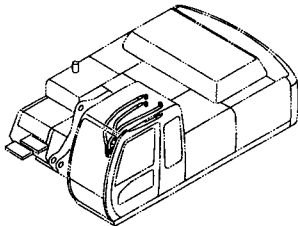
メイン配管 (3) ..... 063  
MAIN PIPING (3)



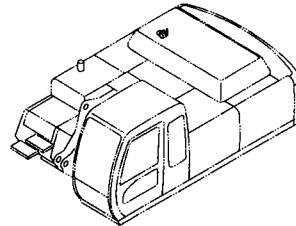
エンジンコントロール ..... 070  
ENGINE CONTROL



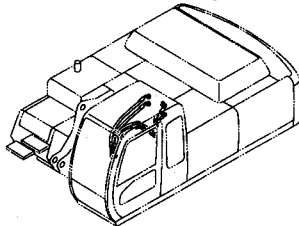
メイン配管 (4) ..... 064  
MAIN PIPING (4)



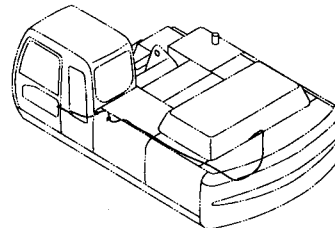
エンジンコントロールモータ ..... 071  
ENGINE CONTROL MOTOR



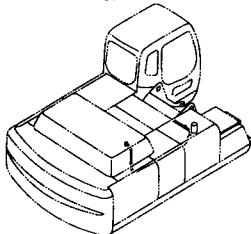
メイン配管 (4) <350,MTH[EU3,EU4]> ..... 065  
MAIN PIPING (4) <350,MTH[EU3,EU4]>



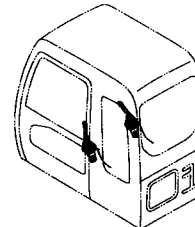
エンジンストップケーブル ..... 072  
ENGINE STOP CABLE



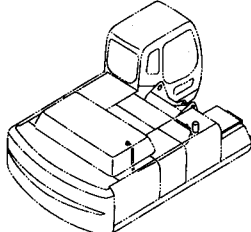
ブームボトム配管 ..... 067  
BOOM BOTTOM PIPING



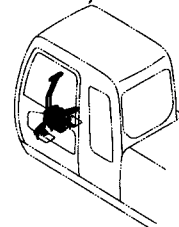
操作レバー (フロント, 旋回) ..... 073  
CONTROL LEVER (FRONT, SWING)



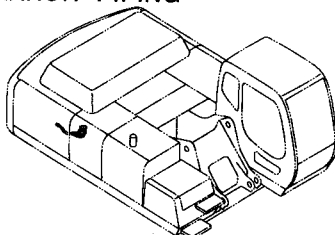
ブームボトム配管 <K> ..... 068  
BOOM BOTTOM PIPING <K>



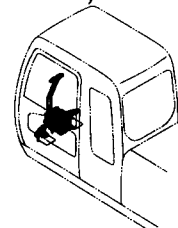
操作レバー (走行) ..... 075  
CONTROL LEVER (TRAVEL)



サイドブランチ配管 ..... 069  
SIDE BRANCH PIPING



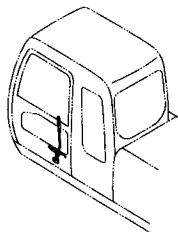
操作レバー (走行) <K> ..... 077  
CONTROL LEVER (TRAVEL) <K>



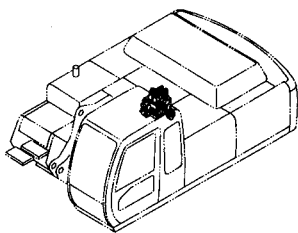


# 目 次 CONTENTS

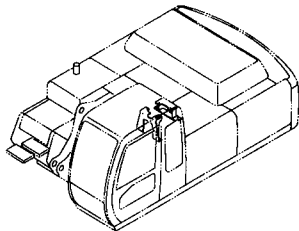
ロックレバー ..... 079  
LOCK LEVER



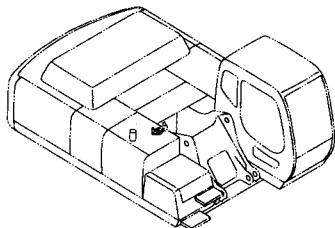
コントロールバルブ ..... 080  
CONTROL VALVE



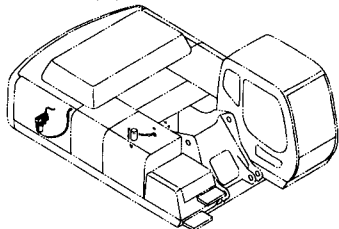
コントロールバルブ取付部品 ..... 081  
CONTROL VALVE SUPPORT



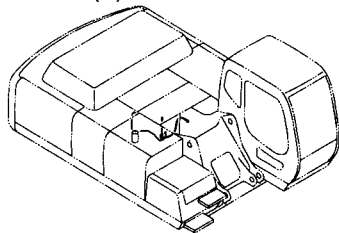
ソレノイドバルブ ..... 082  
SOLENOID VALVE



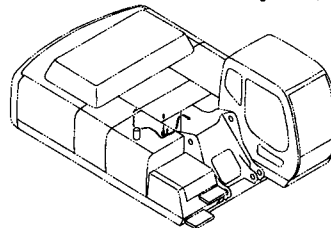
パイロット配管 (1) ..... 083  
PILOT PIPING (1)



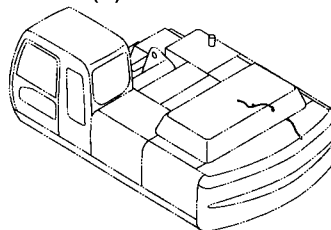
パイロット配管 (2) ..... 085  
PILOT PIPING (2)



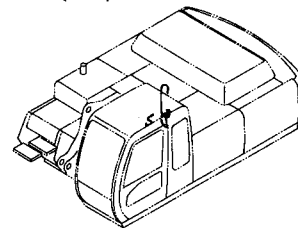
パイロット配管 (2) <350,MTH[EU3,EU4]> ... 086  
PILOT PIPING (2) <350,MTH[EU3,EU4]>



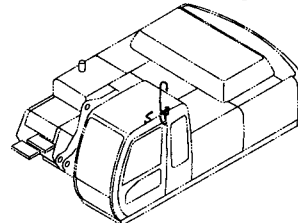
パイロット配管 (3) ..... 087  
PILOT PIPING (3)



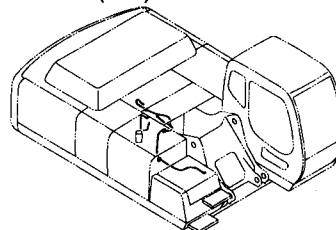
パイロット配管 (4-1) ..... 088  
PILOT PIPING (4-1)



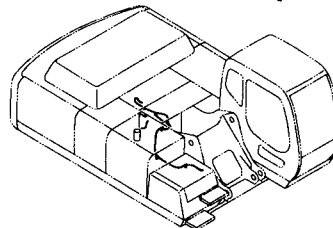
パイロット配管 (4-1) <350,MTH[EU3,EU4]> ... 089  
PILOT PIPING (4-1) <350,MTH[EU3,EU4]>



パイロット配管 (4-2) ..... 090  
PILOT PIPING (4-2)

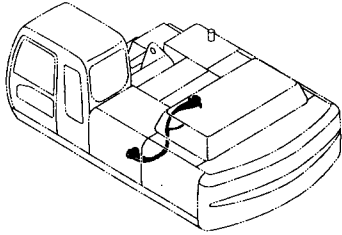


パイロット配管 (4-2) <350,MTH[EU3,EU4]> ... 091  
PILOT PIPING (4-2) <350,MTH[EU3,EU4]>

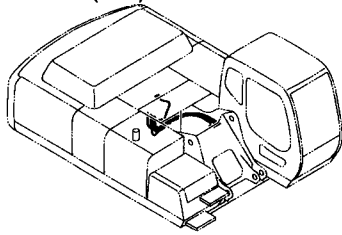


# 目 次 CONTENTS

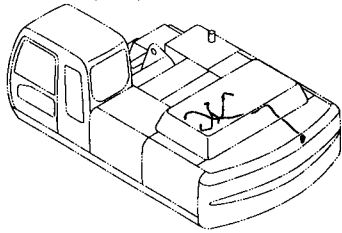
パイロット配管 (5-1) ..... 093  
PILOT PIPING (5-1)



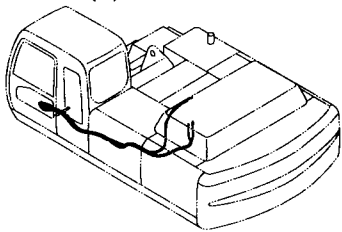
パイロット配管 (5-2) ..... 095  
PILOT PIPING (5-2)



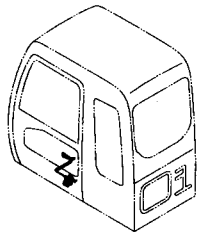
パイロット配管 (5-3) ..... 096  
PILOT PIPING (5-3)



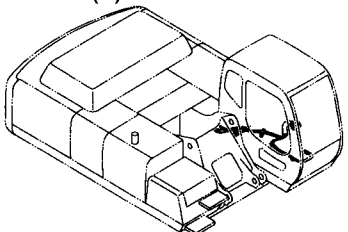
パイロット配管 (6) ..... 097  
PILOT PIPING (6)



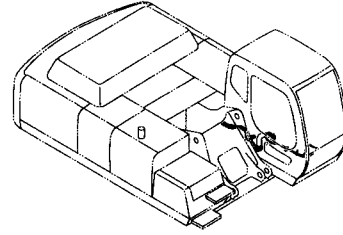
パイロット配管 (7) ..... 098  
PILOT PIPING (7)



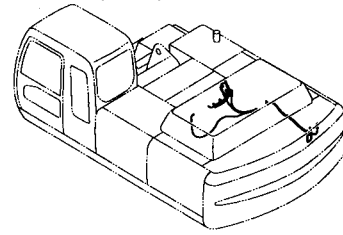
パイロット配管 (8) ..... 099  
PILOT PIPING (8)



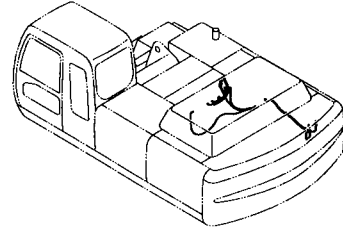
パイロット配管 (9) ..... 101  
PILOT PIPING (9)



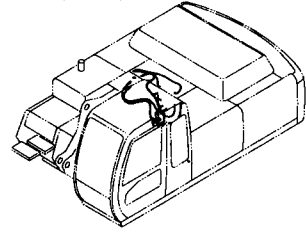
パイロット配管 (10-1) ..... 103  
PILOT PIPING (10-1)



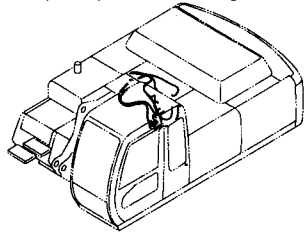
パイロット配管 (10-1) <350,MTH[EU3,EU4]> ..... 105  
PILOT PIPING (10-1) <350,MTH[EU3,EU4]>



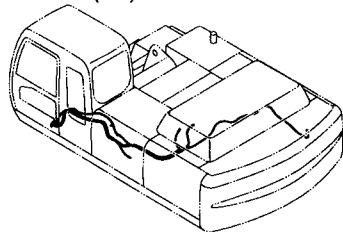
パイロット配管 (10-2) ..... 107  
PILOT PIPING (10-2)



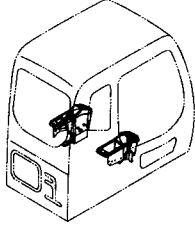
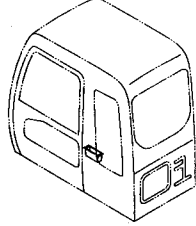
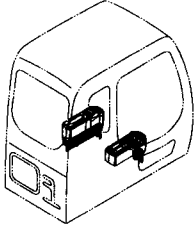
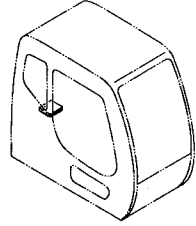
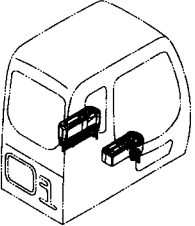
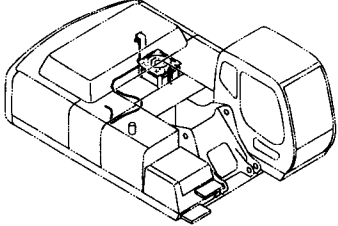
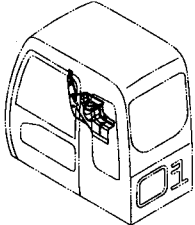
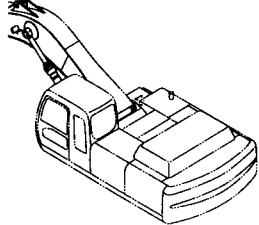
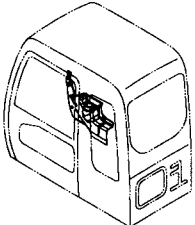
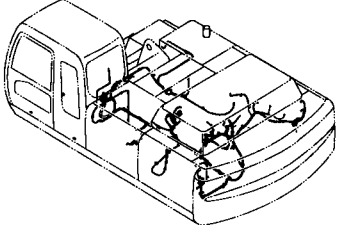
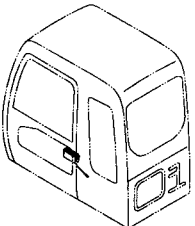
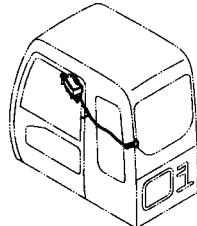
パイロット配管 (10-2) <350,MTH[EU3,EU4]> ..... 108  
PILOT PIPING (10-2) <350,MTH[EU3,EU4]>



パイロット配管 (11) ..... 109  
PILOT PIPING (11)

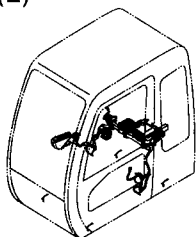


# 目 次 CONTENTS

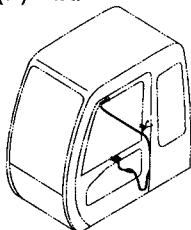
|   |  |
|---|--|
| <p>コンソール ..... 110<br/>CONSOLE</p>   | <p>ラジオレス用品 ..... 118<br/>RADIO LESS PARTS</p>       |
| <p>コンソールカバー ..... 111<br/>CONSOLE COVER</p>    | <p>コントロールユニット ..... 119<br/>CONTROL UNIT</p>        |
| <p>コンソールカバー &lt;K&gt; ..... 113<br/>CONSOLE COVER &lt;K&gt;</p>                                     | <p>電気部品 (A) ..... 121<br/>ELECTRIC PARTS (A)</p>    |
| <p>右カバー ..... 115<br/>RIGHT COVER</p>    | <p>電気部品 (B) ..... 123<br/>ELECTRIC PARTS (B)</p>  |
| <p>右カバー [NA] &lt;350,MTH[EU3,EU4]&gt; ..... 116<br/>RIGHT COVER [NA] &lt;350,MTH[EU3,EU4]&gt;</p>  | <p>電気部品 (C) ..... 125<br/>ELECTRIC PARTS (C)</p>   |
| <p>ラジオ (AM/FM) ..... 117<br/>RADIO (AM/FM)</p>   | <p>電気部品 (D) ..... 127<br/>ELECTRIC PARTS (D)</p>  |

# 目 次 CONTENTS

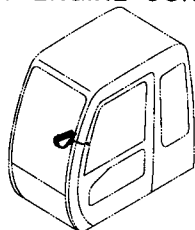
電気部品 (E) ..... 129  
ELECTRIC PARTS (E)



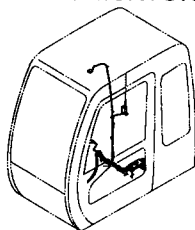
電気部品 (F) <K> ..... 131  
ELECTRIC PARTS (F) <K>



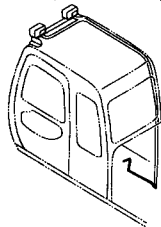
スイッチボックス ..... 132  
SWITCH BOX [AUTO. ENGINE CONTROL]



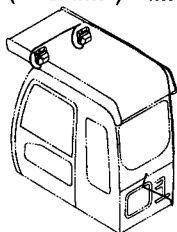
衛星通信端末用品 ..... 133  
SATELLITE DATA COMMUNICATOR PARTS



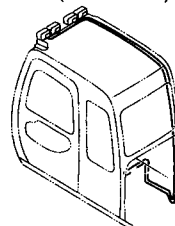
追加前照灯 (2灯) ..... 135  
FRONT HEAD LAMP (2 LAMP)



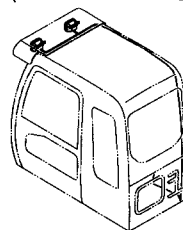
追加前照灯 (2灯) <MTH> ..... 137  
FRONT HEAD LAMP (2 LAMP) <MTH>



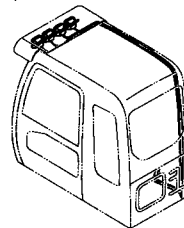
追加前照灯 (4灯) <350> ..... 139  
FRONT HEAD LAMP (4 LAMP) <350>



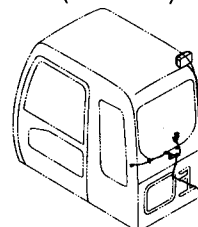
追加前照灯 (2灯サンシェード下) <350> ..... 141  
FRONT HEAD LAMP (2 LAMP WITH SUNSHADE) <350>



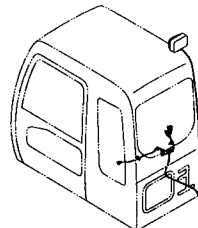
追加前照灯 (4灯サンシェード下) <350> ..... 143  
FRONT HEAD LAMP (4 LAMP WITH SUNSHADE) <350>



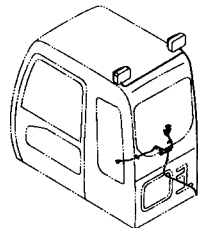
追加後照灯 (1灯) ..... 145  
REAR HEAD LAMP (1 LAMP)



追加後照灯 (1灯) <350,MTH[EU3,EU4]> ..... 147  
REAR HEAD LAMP (1 LAMP) <350,MTH[EU3,EU4]>

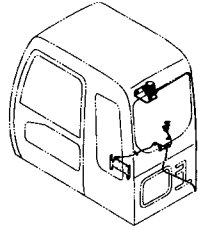


追加後照灯 (2灯) <350,MTH[EU3,EU4]> ..... 149  
REAR HEAD LAMP (2 LAMP) <350,MTH[EU3,EU4]>

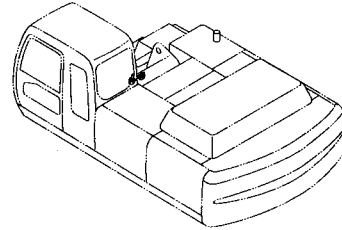


# 目 次 CONTENTS

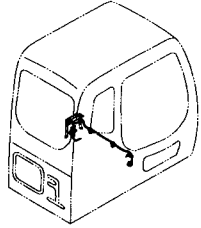
回転灯 <350,MTH[EU3,EU4]> ..... 151  
 ROTATING BEACON <350,MTH[EU3,EU4]>



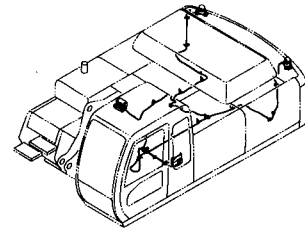
ホーン ..... 161  
 HORN



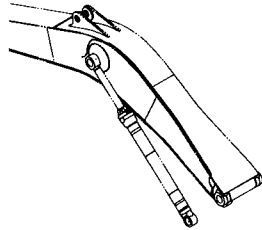
追加ヒューズ<350,MTH[EU3,EU4]> ..... 152  
 FUSE <350,MTH[EU3,EU4]>



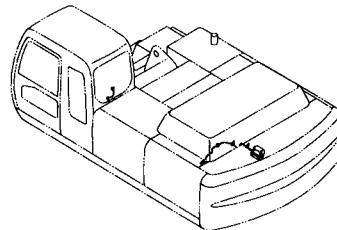
旋回警報装置 ..... 163  
 SWING MOTION ALARM



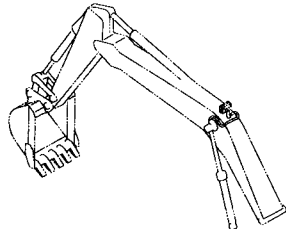
ブームライトハーネス ..... 153  
 BOOM LIGHT HARNESS



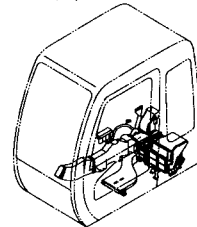
走行警報装置 ..... 165  
 TRAVEL MOTION ALARM



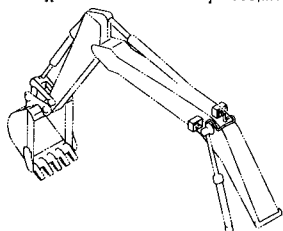
ブームライト (右) ..... 155  
 BOOM LIGHT (R)



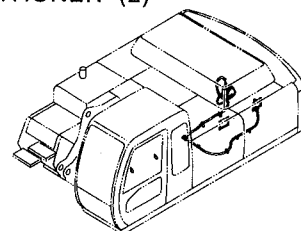
エアコンディショナ (1) ..... 167  
 AIR CONDITIONER (1)



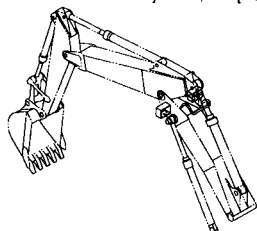
ブームライト (右) [モノブーム] [ライトカバー付] <350,MTH[EU3,EU4]> ... 157  
 BOOM LIGHT (R) [MONO BOOM][WITH LIGHT COVER] <350,MTH[EU3,EU4]>



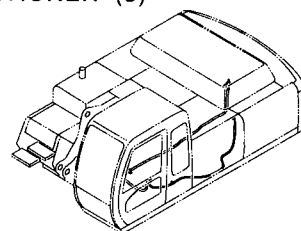
エアコンディショナ (2) ..... 169  
 AIR CONDITIONER (2)



ブームライト (右) [2P-ブーム] [ライトカバー付] <350,MTH[EU3,EU4]> ... 159  
 BOOM LIGHT (R) [2P-BOOM][WITH LIGHT COVER] <350,MTH[EU3,EU4]>

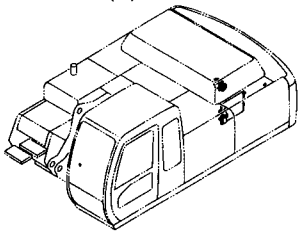


エアコンディショナ (3) ..... 171  
 AIR CONDITIONER (3)

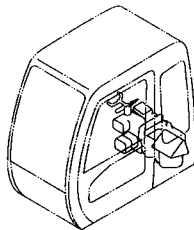


# 目次 CONTENTS

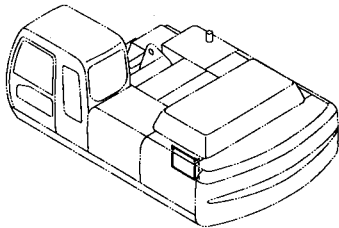
エアコンディショナ (4) ..... 173  
AIR CONDITIONER (4)



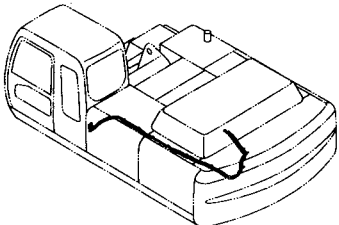
エアコンユニット ..... 175  
AIR-CON. UNIT



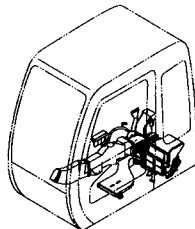
コンデンサネット ..... 177  
CONDENSER NET



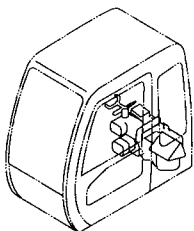
温水配管 ..... 178  
HEATER PIPING



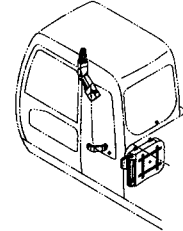
カーヒータ ..... 179  
CAR HEATER



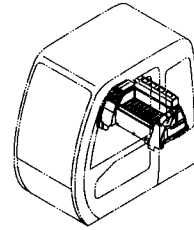
ヒータユニット ..... 181  
HEATER UNIT



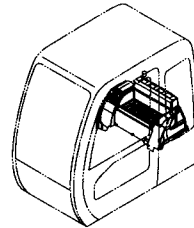
ダクト ..... 183  
DUCT



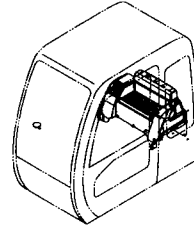
リヤボックス (エアコン) ..... 185  
REAR BOX (AIR-CON.)



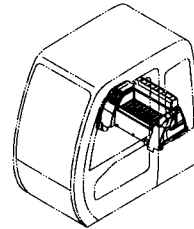
リヤボックス (ヒータ) ..... 187  
REAR BOX (HEATER)



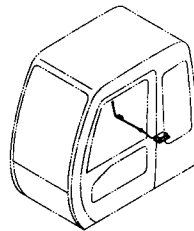
リヤボックス (ヒータレス) ..... 189  
REAR BOX (HEATER LESS)



リヤボックス (12V 電源) ..... 191  
REAR BOX (12V POWER SUPPLY)

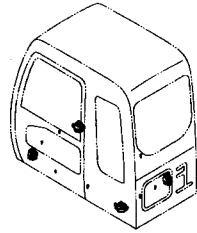


12V 電源ユニット ..... 193  
12V POWER UNIT

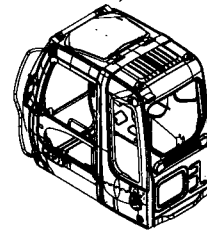


# 目 次 CONTENTS

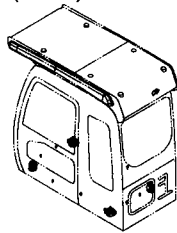
キャブグループ ..... 194  
CAB GROUP



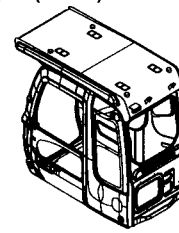
キャブ (バンダルフック付) <350> ..... 200  
CAB (WITH VANDAL HOOK) <350>



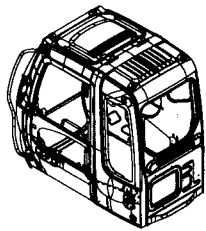
キャブグループ <MTH> (OPG) ..... 195  
CAB GROUP <MTH> (OPG)



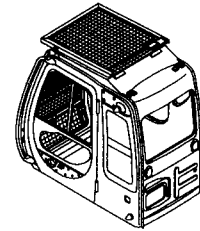
キャブ <MTH[EU3,EU4]> (OPG) ..... 201  
CAB <MTH[EU3,EU4]> (OPG)



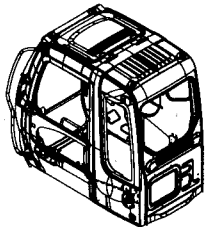
キャブ <330,H> ..... 196  
CAB <330,H>



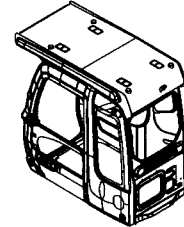
キャブ <K> ..... 202  
CAB <K>



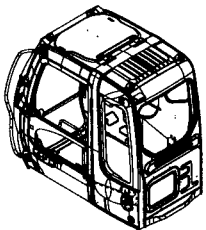
キャブ [NA] ..... 197  
CAB [NA]



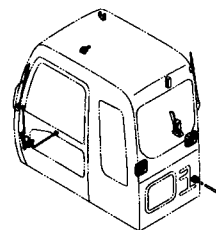
キャブ <MTH> ..... 203  
CAB <MTH>



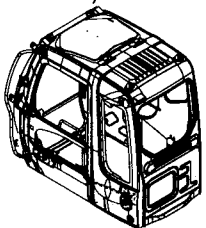
キャブ <350> ..... 198  
CAB <350>



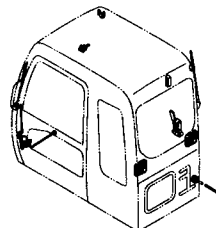
キャブ (1) ..... 205  
CAB (1)



キャブ (ガード座付) <350> ..... 199  
CAB (WITH GUARD SEAT) <350>

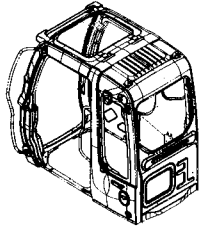


キャブ (1) <K> ..... 207  
CAB (1) <K>

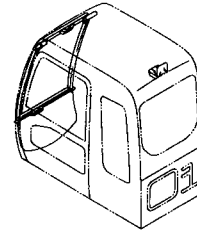


# 目 次 CONTENTS

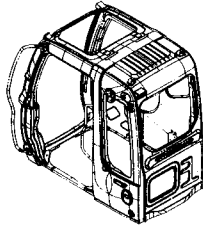
キャブ (2) <330,370,H> ..... 209  
CAB (2) <330,370,H>



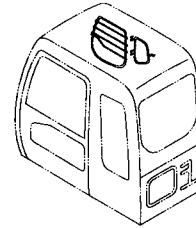
キャブ (4) ..... 221  
CAB (4)



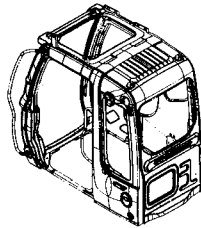
キャブ (2) <350> ..... 211  
CAB (2) <350>



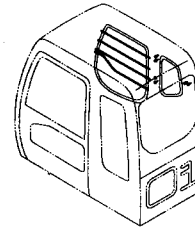
キャブ (5) ..... 223  
CAB (5)



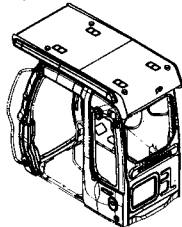
キャブ (2) <K> ..... 213  
CAB (2) <K>



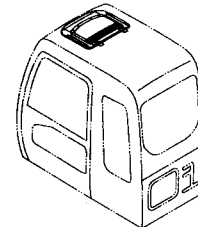
キャブ (5) <350> ..... 225  
CAB (5) <350>



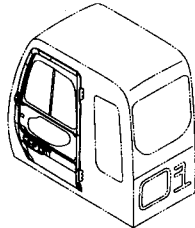
キャブ (2) <MTH> (OPG) ..... 215  
CAB (2) <MTH> (OPG)



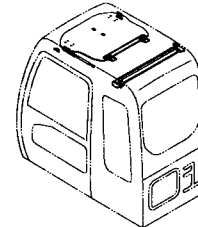
キャブ (6) <330,H,MTH> ..... 226  
CAB (6) <330,H,MTH>



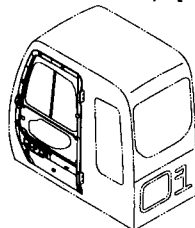
キャブ (3) ..... 217  
CAB (3)



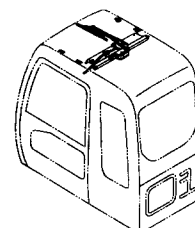
キャブ (6) [NA] <350> ..... 227  
CAB (6) [NA] <350>



キャブ (3) (バンドルフック付)[NA] <350> ... 219  
CAB (3) (WITH VANDAL HOOK) [NA] <350>

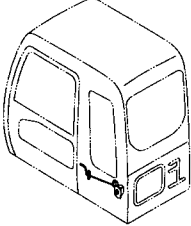
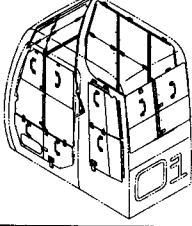
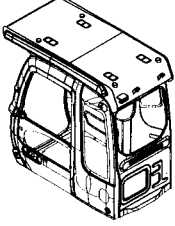
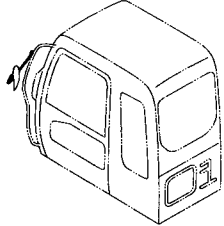
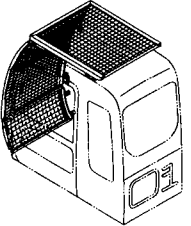
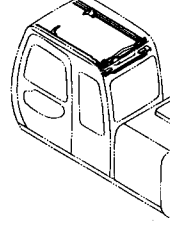
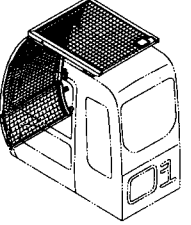
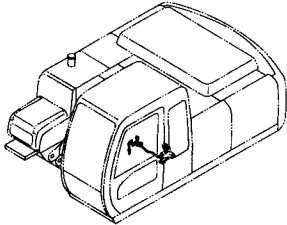
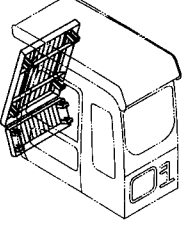
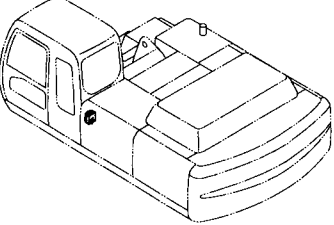
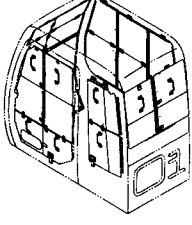
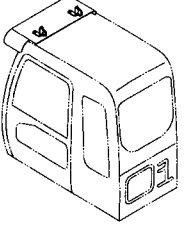


キャブ (6) <K> ..... 229  
CAB (6) <K>



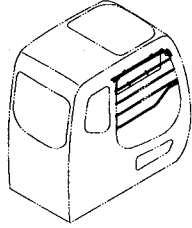


# 目 次 CONTENTS

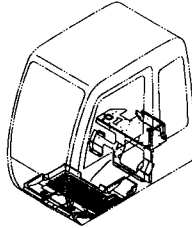
|   |   |
|---|---|
| <p>キャブ (7) ..... 230<br/>CAB (7)</p>   | <p>ウインドガード &lt;350&gt; ..... 239<br/>WINDOW GUARD &lt;350&gt;</p>  |
| <p>キャブ(8) &lt;MTH&gt; (OPG) ..... 231<br/>CAB (8) &lt;MTH&gt; (OPG)</p>      | <p>キャブミラー ..... 241<br/>CAB MIRROR</p>                             |
| <p>キャブ(8) &lt;K&gt; ..... 233<br/>CAB (8) &lt;K&gt;</p>                     | <p>パワーウインド ..... 242<br/>POWER WINDOW</p>                         |
| <p>キャブガード ..... 235<br/>CAB GUARD</p>                                      | <p>パワーウインド部品 ..... 243<br/>POWER WINDOW PARTS</p>                 |
| <p>キャブガード &lt;MTH&gt; (OPG) ..... 236<br/>CAB GUARD &lt;MTH&gt; (OPG)</p>  | <p>ウインドウォッシャー ..... 244<br/>WINDOW WASHER</p>                     |
| <p>ウインドガード [NA] ..... 237<br/>WINDOW GUARD [NA]</p>                        | <p>サンシェード ..... 245<br/>SUNSHADE</p>                             |

# 目次 CONTENTS

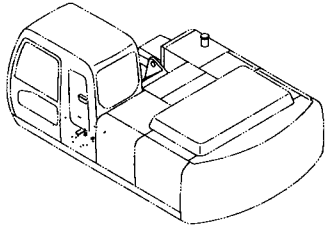
サンバイザ <350,MTH[EU3,EU4]> ..... 247  
SUNVISOR <350,MTH[EU3,EU4]>



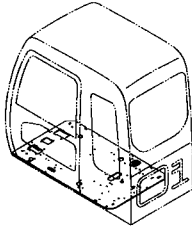
フロアパーツ ..... 249  
FLOOR PARTS



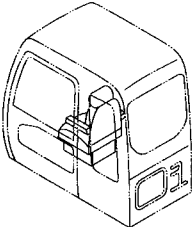
フロアパーツ (ヒータレス) ..... 250  
FLOOR PARTS (HEATER LESS)



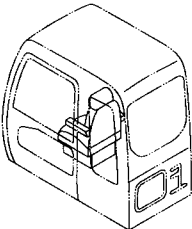
フロアプレート ..... 251  
FLOOR PLATE



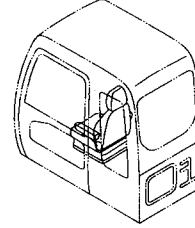
シート (クロス表皮) ..... 253  
SEAT (CLOTH)



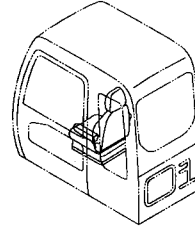
シート (ビニール表皮) ..... 255  
SEAT (VINYL)



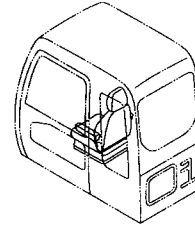
サスペンションシート (クロス表皮) ..... 257  
SUSPENSION SEAT (CLOTH)



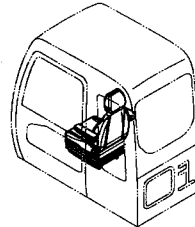
サスペンションシート (ビニール表皮) ..... 259  
SUSPENSION SEAT (VINYL)



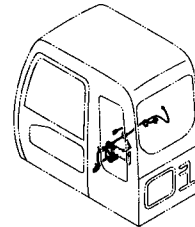
サスペンションシート (ヒータ付) <350,MTH[EU3,EU4]> ... 261  
SUSPENSION SEAT (WITH HEATER) <350,MTH[EU3,EU4]>



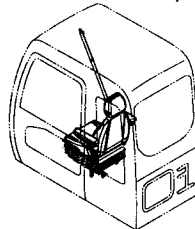
エアサスペンションシート (ヒータ付) <350,MTH[EU3,EU4]> ... 263  
AIR-SUSPENSION SEAT (WITH HEATER) <350,MTH[EU3,EU4]>



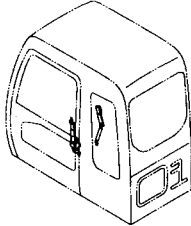
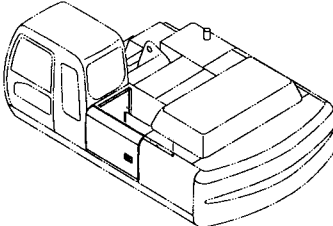
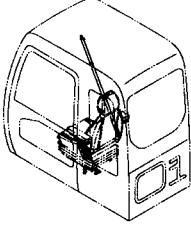
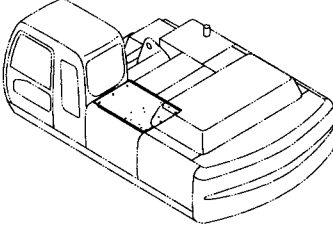
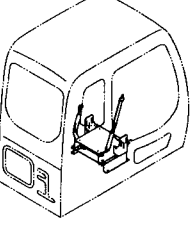
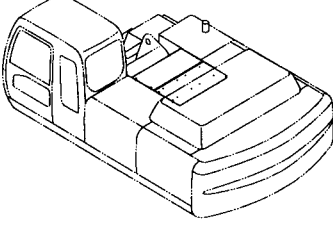
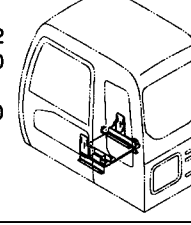
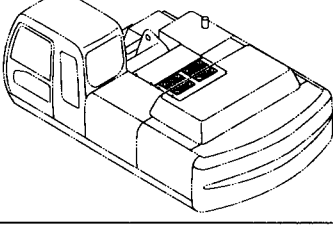
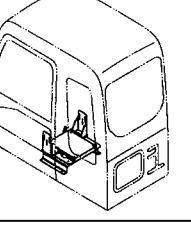
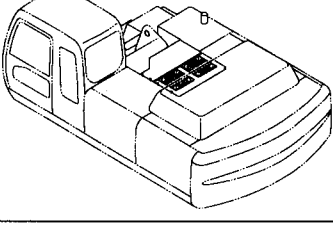
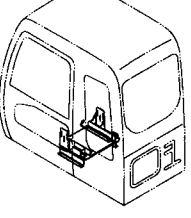
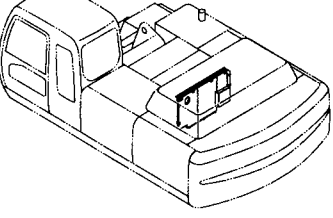
ヒータシート用品 <350,MTH[EU3,EU4]> ..... 264  
HEATER SEAT PARTS <350,MTH[EU3,EU4]>



シートベルト (サスペンションシート用) ..... 265  
SEAT BELT (SUSPENSION SEAT)

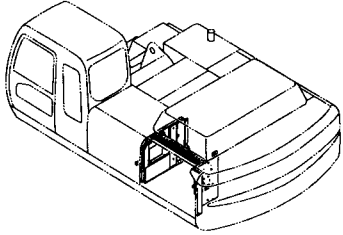


# 目 次 CONTENTS

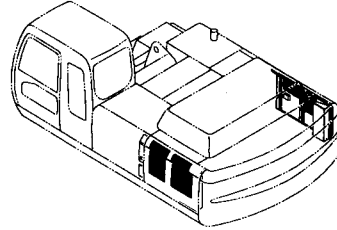
|  |  |
|--|--|
| <p>シートベルト (サスペンションシート用)[NA] ..... 266<br/>SEAT BELT (SUSPENSION SEAT) [NA]</p>   | <p>カバー (1) ..... 273<br/>COVER (1)</p>    |
| <p>シートベルト (エアサスペンションシート用) &lt;350,MTH[EU3,EU4]&gt; ... 267<br/>SEAT BELT (AIR-SUSPENSION SEAT) &lt;350,MTH[EU3,EU4]&gt;</p>    | <p>カバー (2) ..... 275<br/>COVER (2)</p>    |
| <p>シートスタンド ..... 268<br/>SEAT STAND</p>   | <p>カバー (3) ..... 276<br/>COVER (3)</p>   |
| <p>シートスタンド (サスペンション) &lt;330,H,K,MTH&gt; ... 269<br/>SEAT STAND (SUSPENSION) &lt;330,H,K,MTH&gt;</p> <p>330 : 030001 ~ 030392<br/>H : 030001 ~ 030440<br/>MTH : 030001 ~ 030421<br/>K : 030001 ~ 030430</p>  | <p>カバー (3) [モノブーム] &lt;350,MTH[EU3,EU4]&gt; ... 277<br/>COVER (3) [MONO BOOM] &lt;350,MTH[EU3,EU4]&gt;</p>  |
| <p>シートスタンド (サスペンション) &lt;330,H,K,MTH&gt; ... 270<br/>SEAT STAND (SUSPENSION) &lt;330,H,K,MTH&gt;</p> <p>330 : 030393 ~<br/>H : 030441 ~<br/>MTH : 030422 ~<br/>K : 030431 ~</p>                              | <p>カバー (3) [2P-ブーム] &lt;350&gt; ..... 278<br/>COVER (3) [2P-BOOM] &lt;350&gt;</p>                           |
| <p>シートスタンド (サスペンション) &lt;350&gt; [NA] ... 271<br/>SEAT STAND (SUSPENSION) &lt;350&gt; [NA]</p>   | <p>カバー (4) ..... 279<br/>COVER (4)</p>    |

# 目 次 CONTENTS

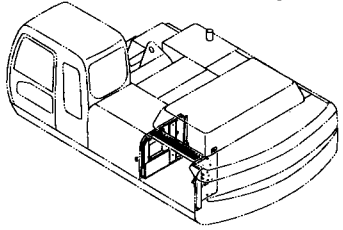
カバー (5) ..... 281  
COVER (5)



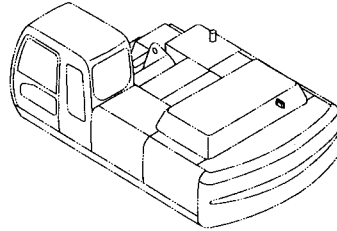
トロピカルカバー ..... 293  
TROPICAL COVER



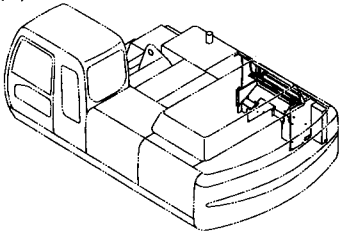
カバー (5) <350,MTH[EU3,EU4]> ..... 283  
COVER (5) <350,MTH[EU3,EU4]>



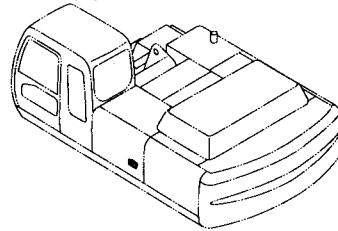
ドアロック (1) ..... 295  
DOOR LOCK (1)



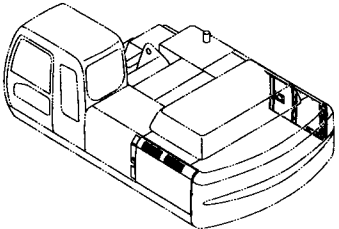
カバー (6) ..... 285  
COVER (6)



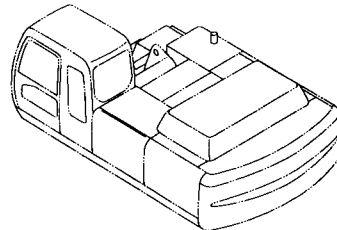
ドアロック (2) ..... 296  
DOOR LOCK (2)



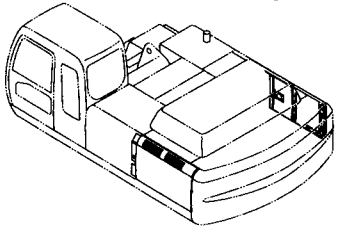
カバー (7) ..... 287  
COVER (7)



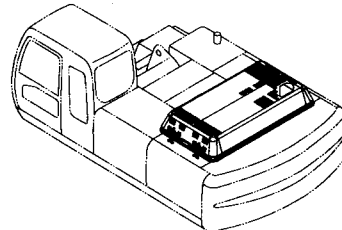
ウェザーストリップ ..... 297  
WEATHER STRIP



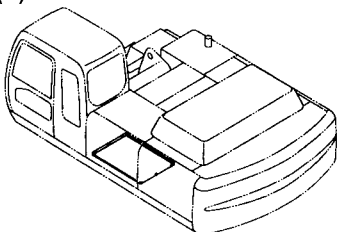
カバー (7) <350,MTH[EU3,EU4]> ..... 289  
COVER (7) <350,MTH[EU3,EU4]>



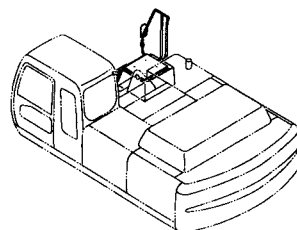
エンジンカバー ..... 299  
ENGINE COVER



カバー (8) ..... 291  
COVER (8)

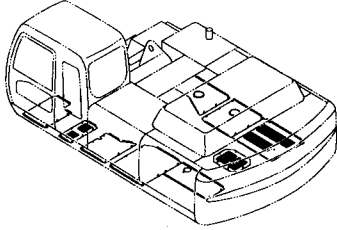


ツールカバー ..... 301  
TOOL COVER

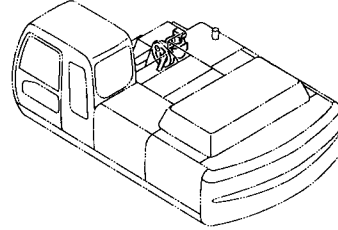


# 目次 CONTENTS

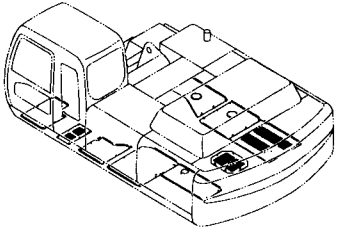
アンダーカバー <330,370> ..... 303  
UNDER COVER <330,370>



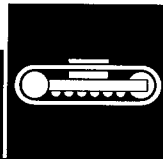
リューブリケータ ..... 311  
LUBRICATOR



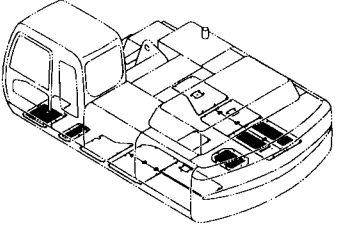
アンダーカバー <350> ..... 304  
UNDER COVER <350>



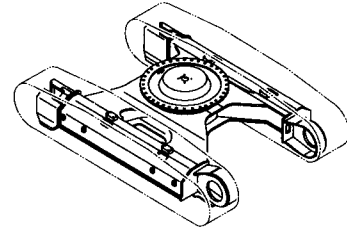
下部走行体  
UNDERCARRIAGE



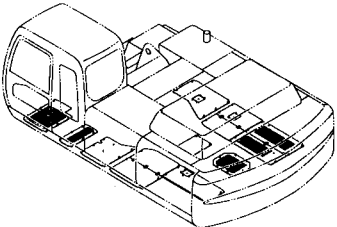
アンダーカバー (4.5mm) <350,MTH[EU3,EU4]> ... 305  
UNDER COVER (4.5mm) <350,MTH[EU3,EU4]>



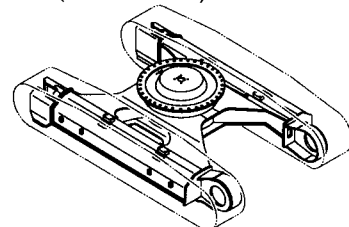
トラックフレーム (スタンダードトラック) ... 313  
TRACK FRAME (STD. TRACK)



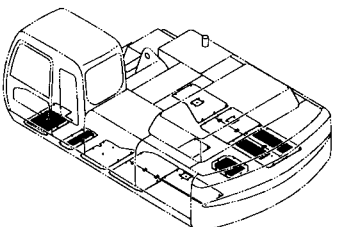
アンダーカバー <H,MTH> ..... 307  
UNDER COVER <H,MTH>



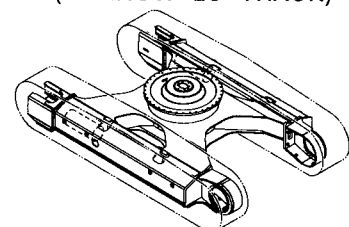
トラックフレーム (LCトラック) ..... 314  
TRACK FRAME (LC TRACK)



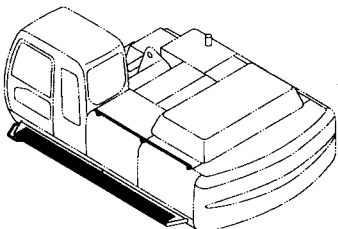
アンダーカバー <K> ..... 309  
UNDER COVER <K>



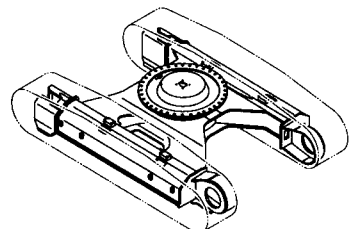
トラックフレーム (ナロー-LCトラック) ..... 315  
TRACK FRAME (NARROW LC TRACK)



サイドウォーク <MTH> ..... 310  
SIDE WALK <MTH>

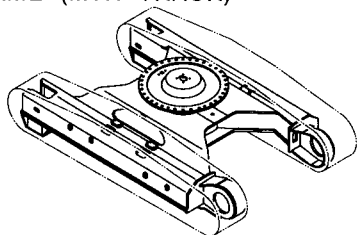


トラックフレーム <K> ..... 316  
TRACK FRAME <K>

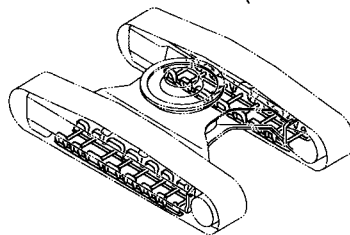


# 目次 CONTENTS

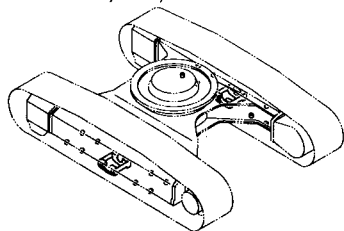
トラックフレーム (MTHトラック) ..... 317  
TRACK FRAME (MTH TRACK)



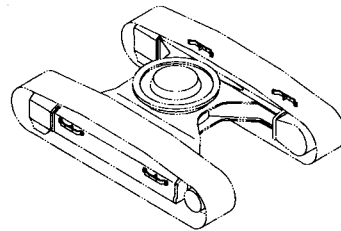
フルトラックガード (MTHトラック) ..... 323  
FULL-LENGTH TRACK GUARD (MTH TRACK)



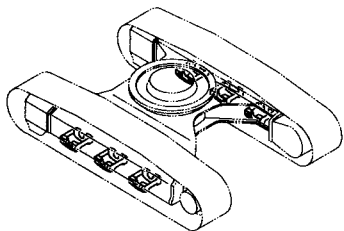
トラックガード <330,350,K> ..... 318  
TRACK GUARD <330,350,K>



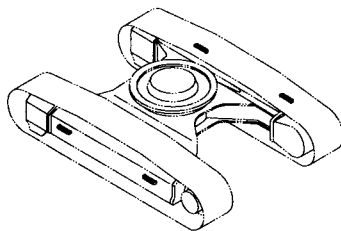
ステップ ..... 324  
STEP



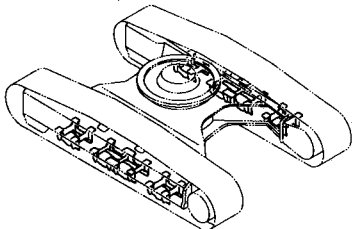
トラックガード <H> ..... 319  
TRACK GUARD <H>



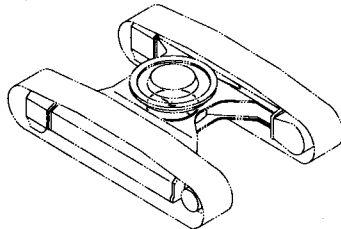
追加ステップ ..... 325  
ADDITIONAL STEP



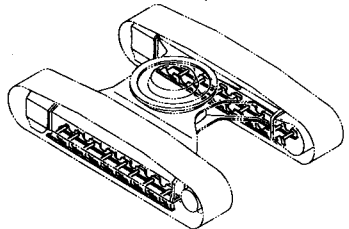
トラックガード <370,MTH> ..... 320  
TRACK GUARD <370,MTH>



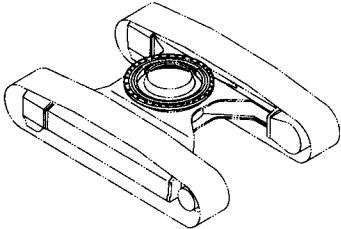
トラックアンダーカバー ..... 326  
TRACK UNDER COVER



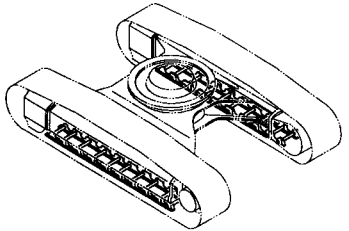
フルトラックガード (スタンダードトラック) ..... 321  
FULL-LENGTH TRACK GUARD (STD. TRACK)



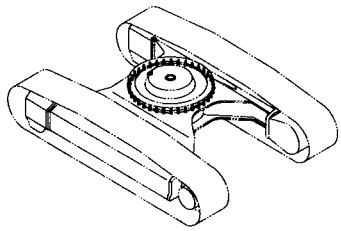
旋回輪 ..... 327  
SWING BEARING



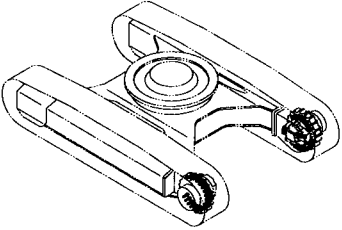
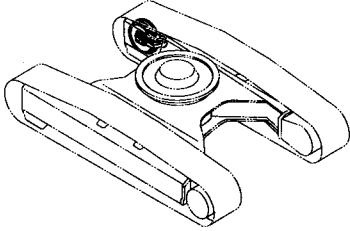
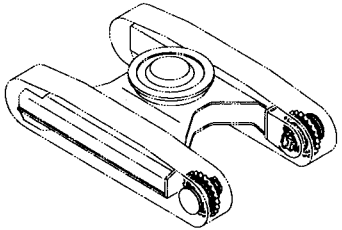
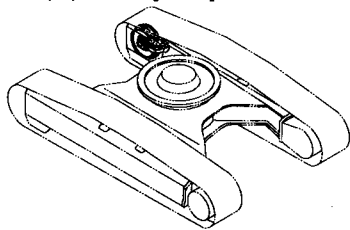
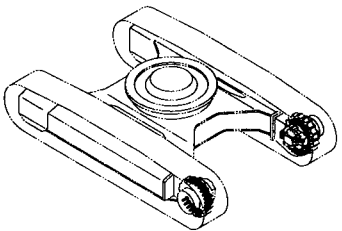
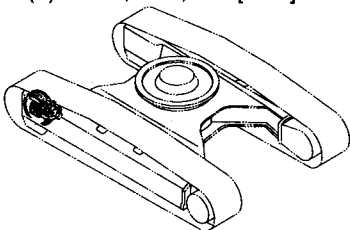
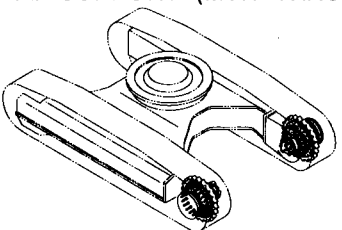
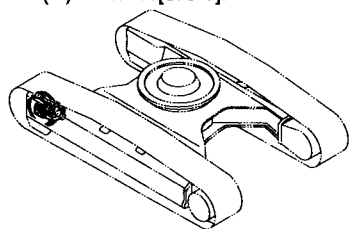
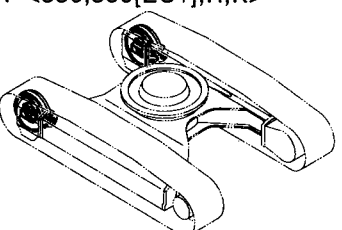
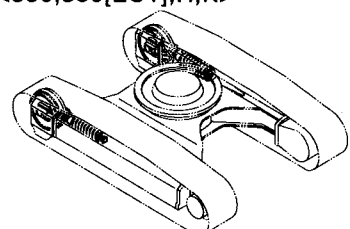
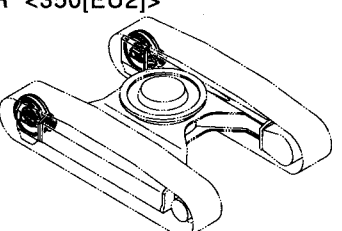
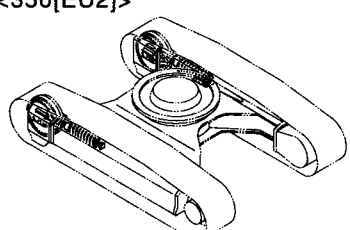
フルトラックガード (LCトラック, ナローLCトラック) ..... 322  
FULL-LENGTH TRACK GUARD (LC TRACK, NARROW LC TRACK)



旋回輪部品 ..... 328  
SWING BEARING PARTS

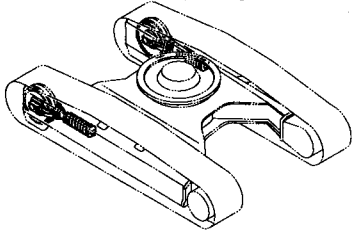


# 目 次 CONTENTS

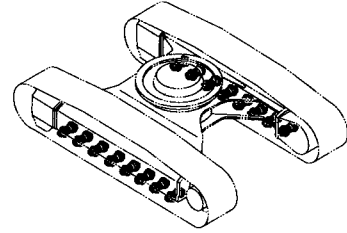
|   |   |
|---|---|
| <p>走行装置 ..... 329<br/>TRAVEL DEVICE</p>    | <p>フロントアイドラ (右) &lt;370,MTH,MTH[EU3]&gt; ... 337<br/>FRONT IDLER (R) &lt;370,MTH,MTH[EU3]&gt;</p>   |
| <p>走行装置 (MTHトラック) ..... 331<br/>TRAVEL DEVICE (MTH TRACK)</p>                                  | <p>フロントアイドラ (右) &lt;350[EU4]&gt; ..... 338<br/>FRONT IDLER (R) &lt;350[EU4]&gt;</p>                 |
| <p>走行装置取付部品 ..... 333<br/>TRAVEL DEVICE SUPPORT</p>   | <p>フロントアイドラ (左) &lt;370,MTH,MTH[EU3]&gt; ... 339<br/>FRONT IDLER (L) &lt;370,MTH,MTH[EU3]&gt;</p>  |
| <p>走行装置取付部品 (MTHトラック) ..... 334<br/>TRAVEL DEVICE SUPPORT (MTH TRACK)</p>                    | <p>フロントアイドラ (左) &lt;MTH[EU4]&gt; ..... 340<br/>FRONT IDLER (L) &lt;MTH[EU4]&gt;</p>               |
| <p>フロントアイドラ &lt;330,350[EU1],H,K&gt; ..... 335<br/>FRONT IDLER &lt;330,350[EU1],H,K&gt;</p>  | <p>アジャスタ &lt;330,350[EU1],H,K&gt; ..... 341<br/>ADJUSTER &lt;330,350[EU1],H,K&gt;</p>             |
| <p>フロントアイドラ &lt;350[EU2]&gt; ..... 336<br/>FRONT IDLER &lt;350[EU2]&gt;</p>                  | <p>アジャスタ &lt;350[EU2]&gt; ..... 342<br/>ADJUSTER &lt;350[EU2]&gt;</p>                             |

# 目 次 CONTENTS

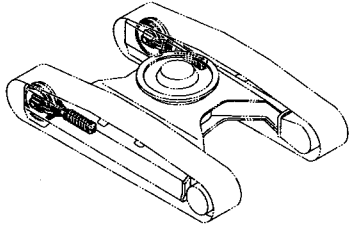
アジャスタ <370,MTH,MTH[EU3]> ..... 343  
ADJUSTER <370,MTH,MTH[EU3]>



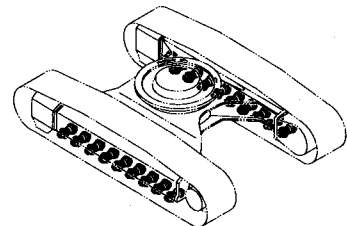
下ローラ <330,350[EU1],H,K> ..... 349  
LOWER ROLLER <330,350[EU1],H,K>



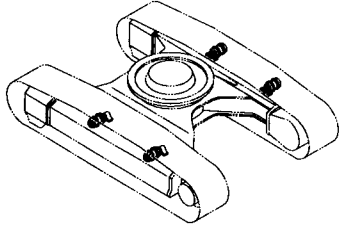
アジャスタ <MTH[EU4]> ..... 344  
ADJUSTER <MTH[EU4]>



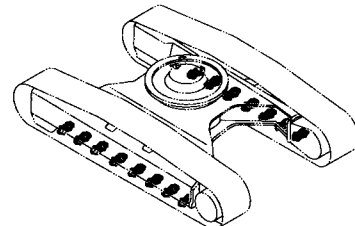
下ローラ <350[EU2]> ..... 350  
LOWER ROLLER <350[EU2]>



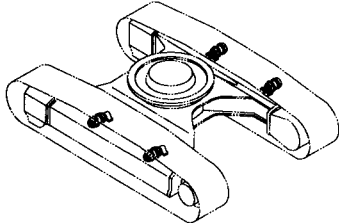
上ローラ <330,350[EU1],H,K> ..... 345  
UPPER ROLLER <330,350[EU1],H,K>



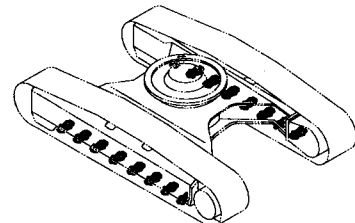
下ローラ <370,MTH,MTH[EU3]> ..... 351  
LOWER ROLLER <370,MTH,MTH[EU3]>



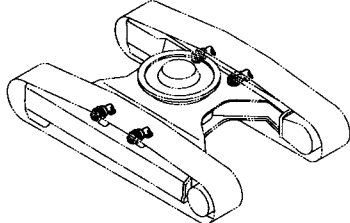
上ローラ <350[EU2]> ..... 346  
UPPER ROLLER <350[EU2]>



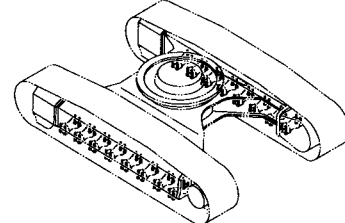
下ローラ <MTH[EU4]> ..... 352  
LOWER ROLLER <MTH[EU4]>



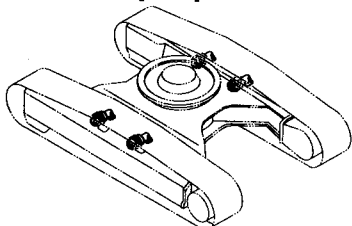
上ローラ <370,MTH,MTH[EU3]> ..... 347  
UPPER ROLLER <370,MTH,MTH[EU3]>



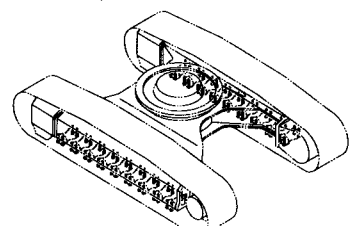
下ローラ取付部品 (スタンダードトラック) ... 353  
LOWER ROLLER SUPPORT (STD. TRACK)



上ローラ <MTH[EU4]> ..... 348  
UPPER ROLLER <MTH[EU4]>



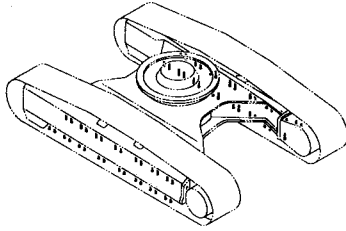
下ローラ取付部品 (LCトラック, ナローLCトラック) ..... 354  
LOWER ROLLER SUPPORT (LC TRACK, NARROW LC TRACK)



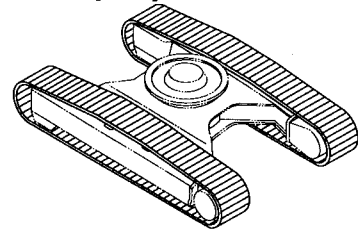


# 目 次 CONTENTS

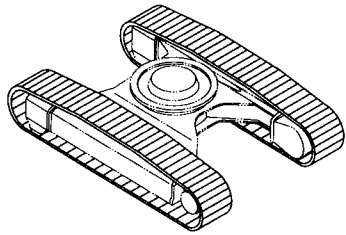
下ローラ取付部品 (MTHトラック) ..... 355  
LOWER ROLLER SUPPORT (MTH TRACK)



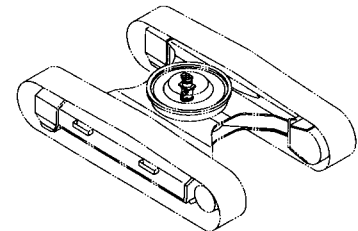
トラックリンク各種 <MTH[EU4]> ..... 366  
TRACK-LINK <MTH[EU4]>



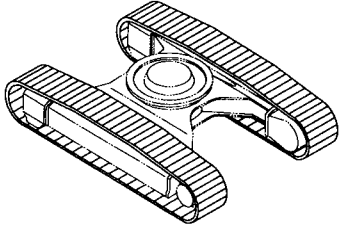
トラックリンク各種 (スタンダードトラック) ..... 357  
TRACK-LINK (STD. TRACK)



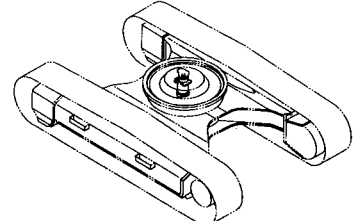
センタジョイント ..... 367  
CENTER JOINT



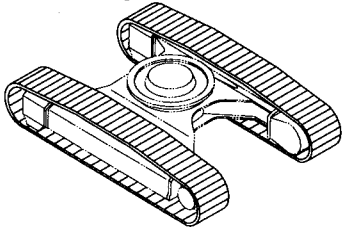
トラックリンク各種 (LCトラック) ..... 359  
TRACK-LINK (LC TRACK)



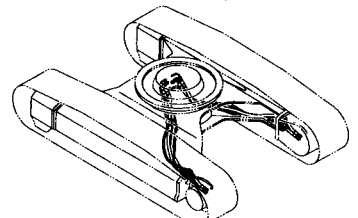
センタジョイント取付部品 (トラック) ..... 368  
CENTER JOINT SUPPORT (TRACK)



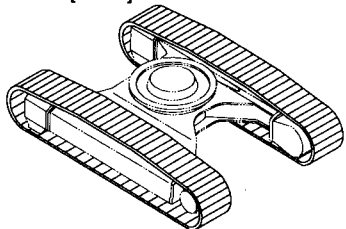
トラックリンク各種 <350[EU1]> ..... 361  
TRACK-LINK <350[EU1]>



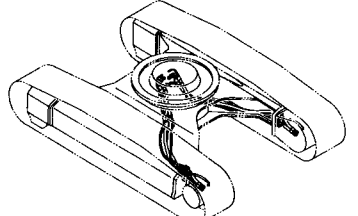
走行配管 (スタンダードトラック) ..... 369  
TRAVEL PIPING (STD. TRACK)



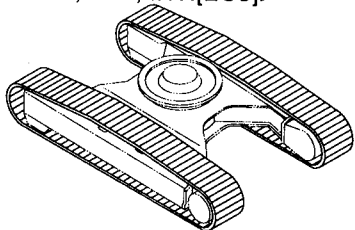
トラックリンク各種 <350[EU2]> ..... 363  
TRACK-LINK <350[EU2]>



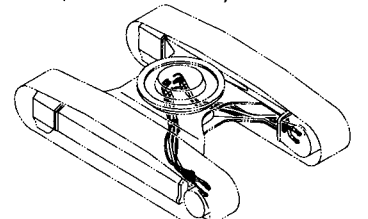
走行配管 (LCトラック, ナローLCトラック) ..... 371  
TRAVEL PIPING (LC TRACK, NARROW LC TRACK)



トラックリンク各種 <370,MTH,MTH[EU3]> ... 365  
TRACK-LINK <370,MTH,MTH[EU3]>

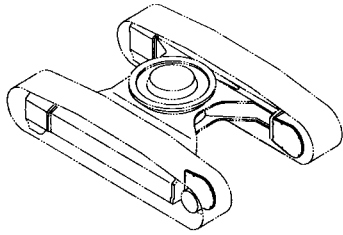


走行配管 (MTHトラック) ..... 373  
TRAVEL PIPING (MTH TRACK)

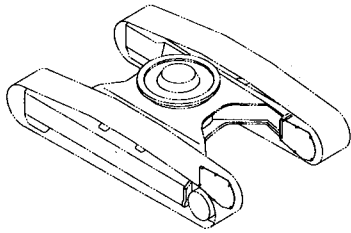


# 目次 CONTENTS

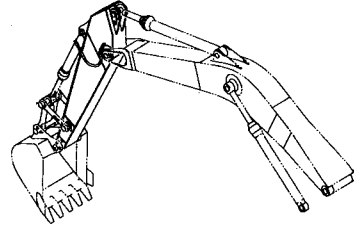
走行モータカバー ..... 375  
TRAVEL MOTOR COVER



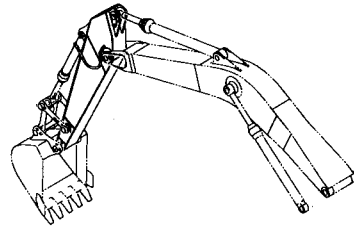
走行モータカバー (MTHトラック) ..... 376  
TRAVEL MOTOR COVER (MTH TRACK)



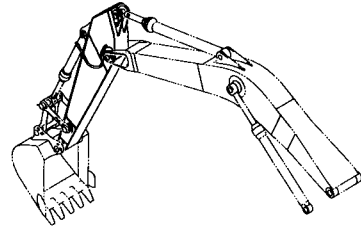
アーム 3.2M <330,350,370> ..... 383  
ARM 3.2M <330,350,370>



H アーム 3.2M <H,MTH> ..... 385  
H ARM 3.2M <H,MTH>



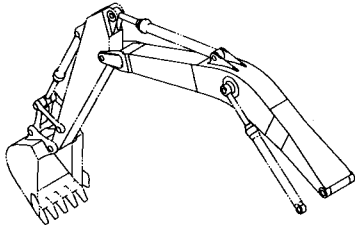
K アーム 3.2M <K> ..... 387  
K ARM 3.2M <K>



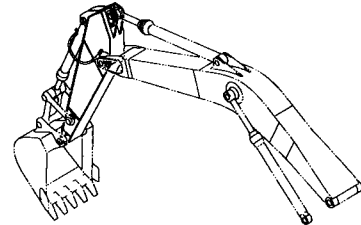
モノブームフロントアタッチメント  
MONO BOOM FRONT-END ATTACHMENTS



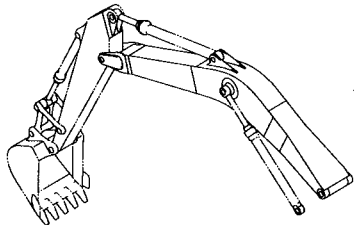
スタンダードブーム <330,370> ..... 377  
STD. BOOM <330,370>



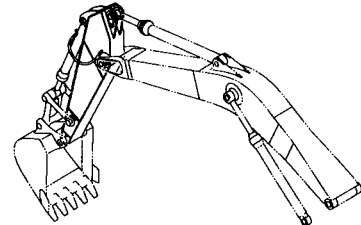
アーム 2.33M <350,MTH[EU3,EU4]> ..... 389  
ARM 2.33M <350,MTH[EU3,EU4]>



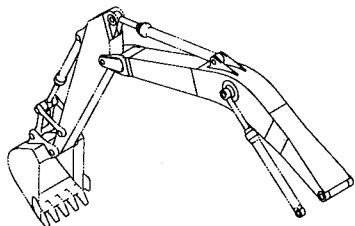
H ブーム <350,H,MTH> ..... 379  
H BOOM <350,H,MTH>



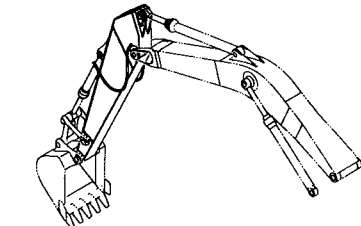
アーム 2.66M ..... 391  
ARM 2.66M



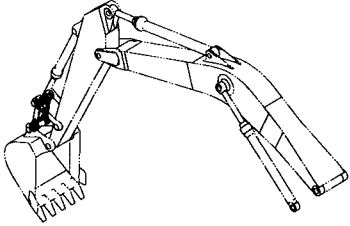
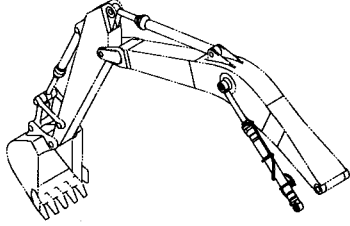
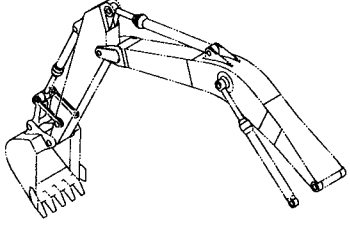
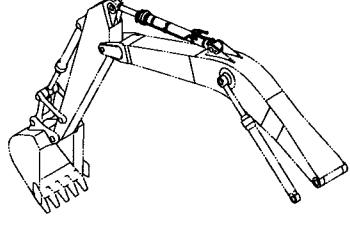
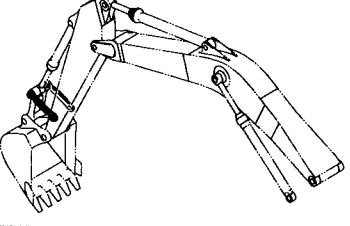
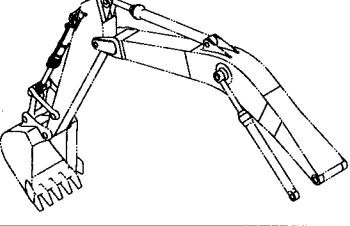
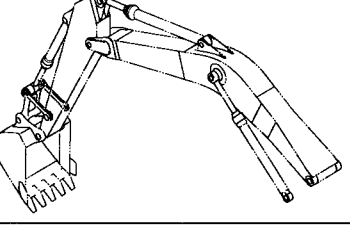
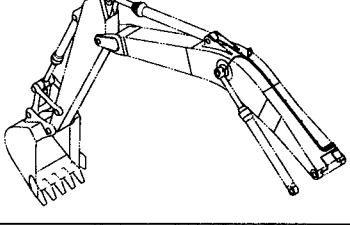
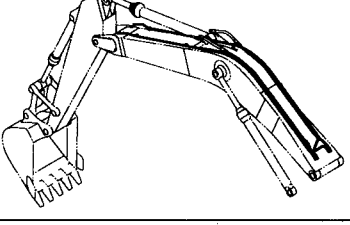
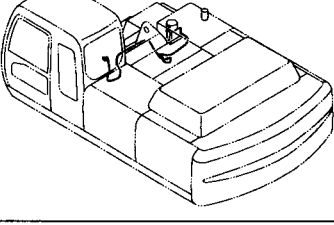
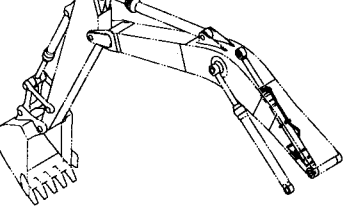
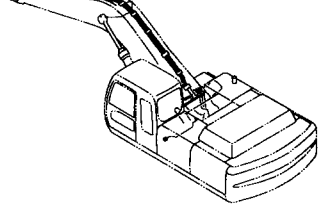
K ブーム <K> ..... 381  
K BOOM <K>



アーム 4.0M ..... 393  
ARM 4.0M

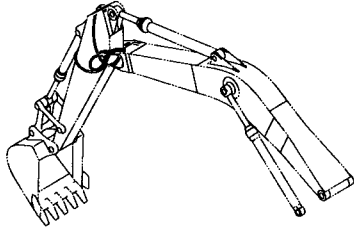


# 目 次 CONTENTS

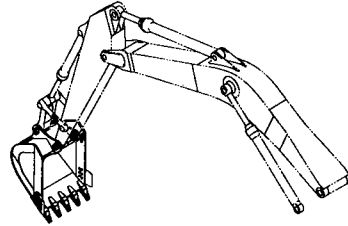
|   |  |
|---|--|
| <p>リンク A ..... 395<br/>LINK A</p>    | <p>ブームシリンダ (左) ..... 401<br/>BOOM CYLINDER (L)</p>                 |
| <p>リンク B &lt;330,350,370&gt; ..... 396<br/>LINK B &lt;330,350,370&gt;</p>  | <p>アームシリンダ ..... 402<br/>ARM CYLINDER</p>                          |
| <p>リンク B &lt;350,H,MTH&gt; ..... 397<br/>LINK B &lt;350,H,MTH&gt;</p>     | <p>バケットシリンダ ..... 403<br/>BUCKET CYLINDER</p>                     |
| <p>リンク B &lt;K&gt; ..... 398<br/>LINK B &lt;K&gt;</p>                    | <p>給脂配管 ..... 404<br/>LUBRICATE PIPING</p>                       |
| <p>フロント配管 ..... 399<br/>FRONT PIPING</p>                                 | <p>自動給脂装置 ..... 405<br/>AUTO. LUBRICATE DEVICE</p>               |
| <p>ブームシリンダ (右) ..... 400<br/>BOOM CYLINDER (R)</p>                       | <p>自動給脂配管 (ブーム) ..... 407<br/>AUTO. LUBRICATE PIPING (BOOM)</p>  |

# 目 次 CONTENTS

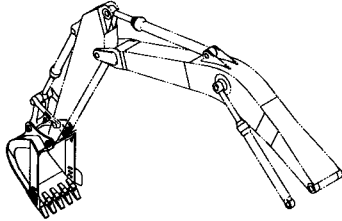
自動給脂配管 (アーム) ..... 409  
 AUTO. LUBRICATE PIPING (ARM)



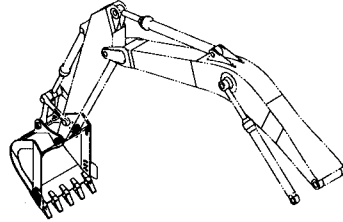
バケット 1.4 [新 JIS] (横ピンツース) ..... 419  
 BUCKET 1.4 [JIS 94] (SIDE-PIN TOOTH)



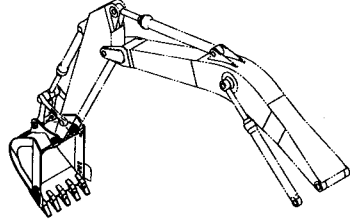
バケット 1.15 [新 JIS] ..... 411  
 BUCKET 1.15 [JIS 94]



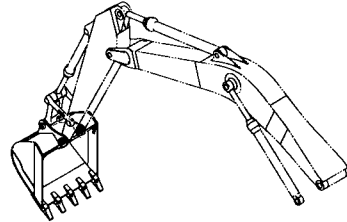
バケット 1.62 [新 JIS] ..... 421  
 BUCKET 1.62 [JIS 94]



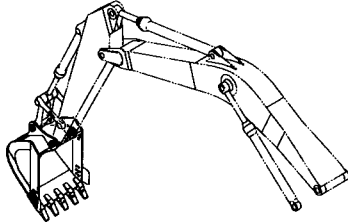
バケット 1.4 [新 JIS] ..... 413  
 BUCKET 1.4 [JIS 94]



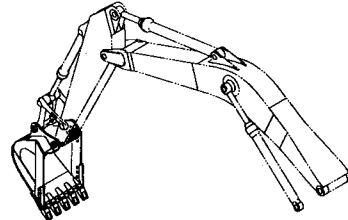
バケット 1.86 [新 JIS] ..... 423  
 BUCKET 1.86 [JIS 94]



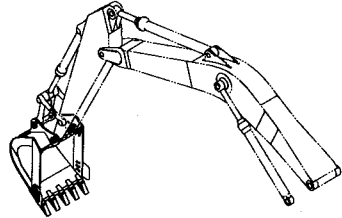
K バケット 1.4 [新 JIS] ..... 415  
 K BUCKET 1.4 [JIS 94]



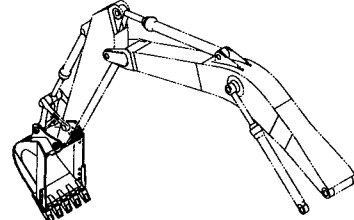
岩用バケット 1.15 [新 JIS] ..... 425  
 ROCK BUCKET 1.15 [JIS 94]



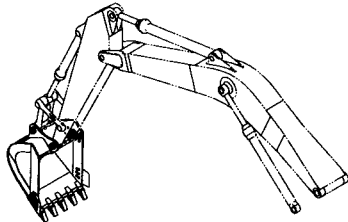
バケット 1.4 [新 JIS] (スーパーVツース) ... 417  
 BUCKET 1.4 [JIS 94] (SUPER V TOOTH)



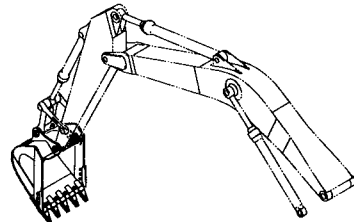
岩用バケット 1.38 [新 JIS] (スーパーVツース) ..... 427  
 ROCK BUCKET 1.38 [JIS 94] (SUPER V TOOTH)



バケット 1.4 [新 JIS] (スーパーVツース, 板張り用) ..... 418  
 BUCKET 1.4 [JIS 94] (SUPER V TOOTH, FOR TOOTH PLATE)

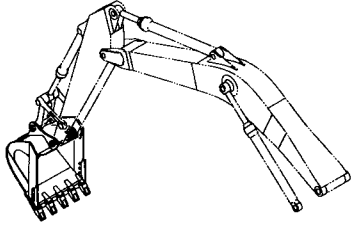


岩用バケット 1.38 [新 JIS] (横ピンツース) ..... 429  
 ROCK BUCKET 1.38 [JIS 94] (SIDE-PIN TOOTH)

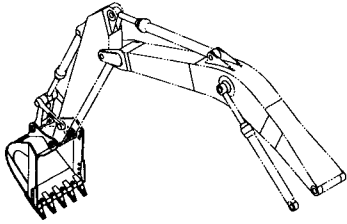


# 目次 CONTENTS

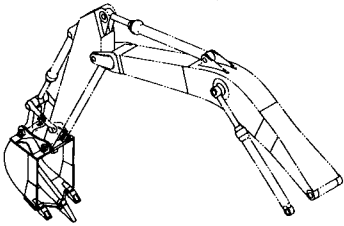
岩用バケット 1.5 [新JIS] (スーパーVツース) ..... 431  
ROCK BUCKET 1.5 [JIS 94] (SUPER V TOOTH)



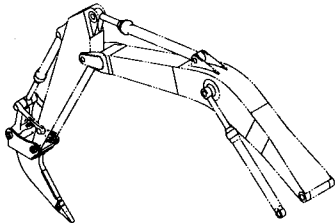
岩用バケット 1.5 [新JIS] (横ピンツース) ..... 433  
ROCK BUCKET 1.5 [JIS 94] (SIDE-PIN TOOTH)



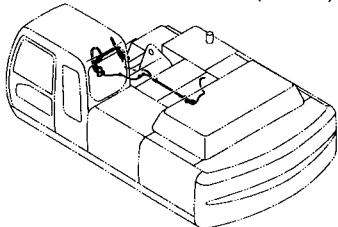
リップバケット 0.9 [新JIS] ..... 435  
RIPPER BUCKET 0.9 [JIS 94]



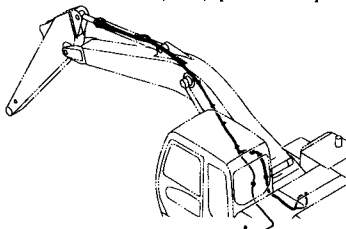
一本爪リップ ..... 436  
ONE POINT RIPPER



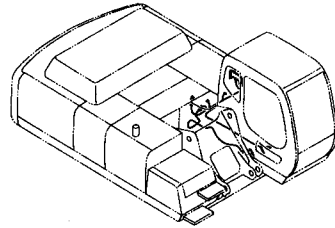
ホースラプチャーバルブ配管 (ブーム) [ISO仕様] ..... 437  
HOSE RUPTURE VALVE PIPING (BOOM) [ISO SPEC.]



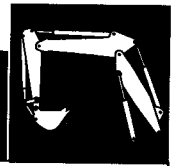
ホースラプチャーバルブ配管 (アーム) [ISO仕様] <モノブーム> ..... 439  
HOSE RUPTURE VALVE PIPING (ARM) [ISO SPEC.] <MONO BOOM>



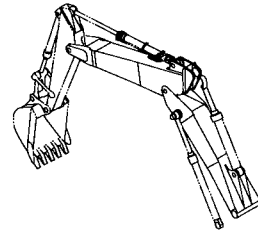
過負荷警報装置 ..... 441  
OVER LOAD ALARM DEVICE



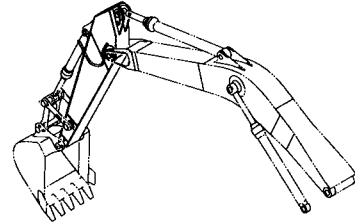
2P-ブームフロントアタッチメント  
2P-BOOM FRONT-END ATTACHMENTS



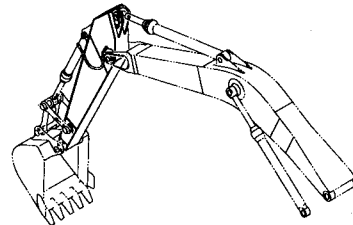
2P-ブーム <350> ..... 443  
2P-BOOM <350>



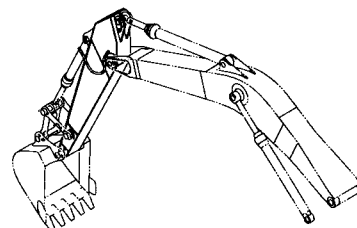
アーム 3.2M <330,350,370> ..... (383)  
ARM 3.2M <330,350,370>



H アーム 3.2M <H,MTH> ..... (385)  
H ARM 3.2M <H,MTH>

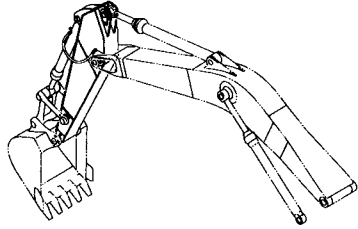


K アーム 3.2M <K> ..... (387)  
K ARM 3.2M <K>

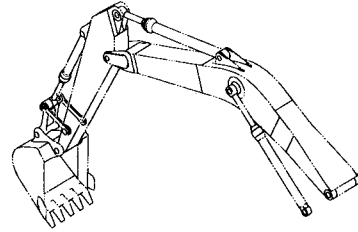


# 目 次 CONTENTS

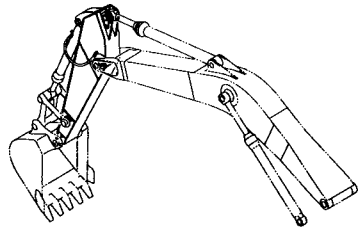
アーム 2.33M <350,MTH[EU3,EU4]> ..... (389)  
ARM 2.33M <350,MTH[EU3,EU4]>



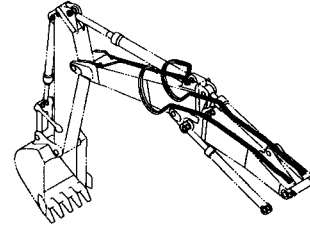
リンク B <K> ..... (398)  
LINK B <K>



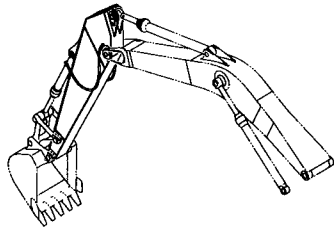
アーム 2.66M ..... (391)  
ARM 2.66M



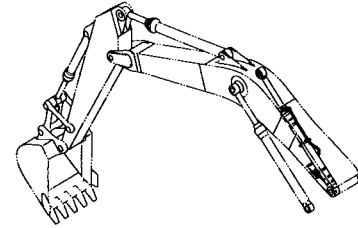
フロント配管 (2P-ブーム) <350> ..... 445  
FRONT PIPING (2P-BOOM) <350>



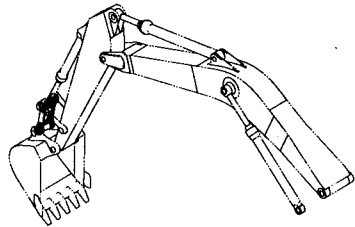
アーム 4.0M ..... (393)  
ARM 4.0M



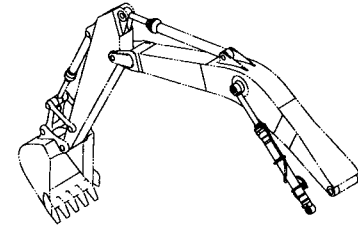
ブームシリンダ (右) ..... (400)  
BOOM CYLINDER (R)



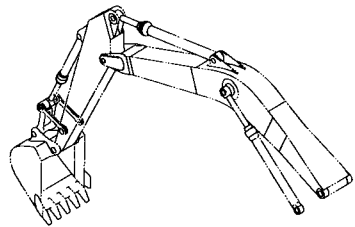
リンク A ..... (395)  
LINK A



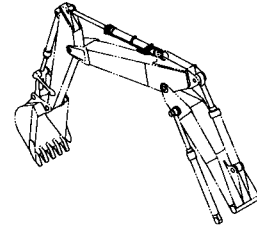
ブームシリンダ (左) ..... (401)  
BOOM CYLINDER (L)



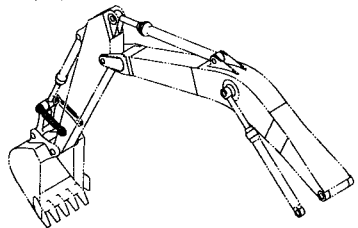
リンク B <330,350,370> ..... (396)  
LINK B <330,350,370>



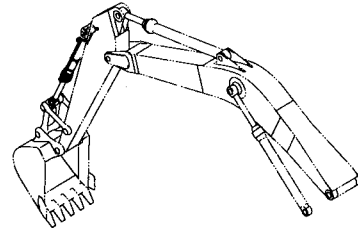
アームシリンダ (2P-ブーム) <350> ..... 447  
ARM CYLINDER (2P-BOOM) <350>



リンク B <350,H,MTH> ..... (397)  
LINK B <350,H,MTH>

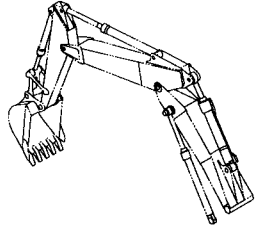


バケットシリンダ ..... (403)  
BUCKET CYLINDER

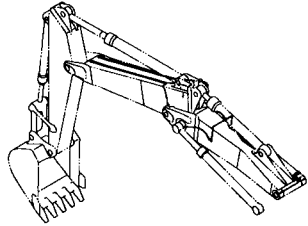


# 目 次 CONTENTS

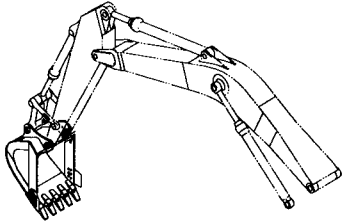
ポジショニングシリンダ (2P-ブーム) <350> … 448  
POSITIONING CYLINDER (2P-BOOM) <350>



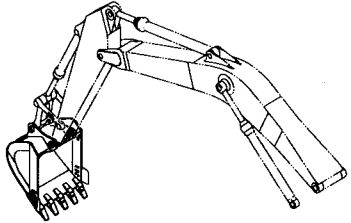
給脂配管 (2P-ブーム) <350> …………… 449  
LUBRICATE PIPING (2P-BOOM) <350>



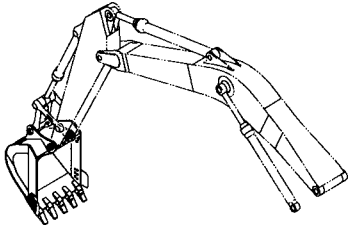
バケット 1.15 [新 JIS] …………… (411)  
BUCKET 1.15 [JIS 94]



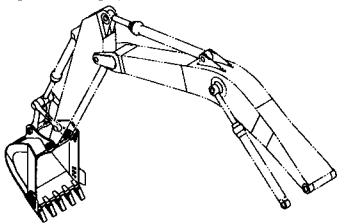
バケット 1.4 [新 JIS] …………… (413)  
BUCKET 1.4 [JIS 94]



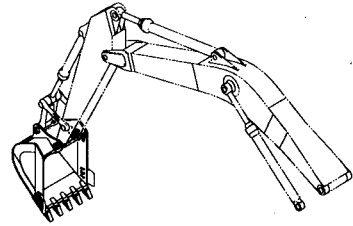
K バケット 1.4 [新 JIS] …………… (415)  
K BUCKET 1.4 [JIS 94]



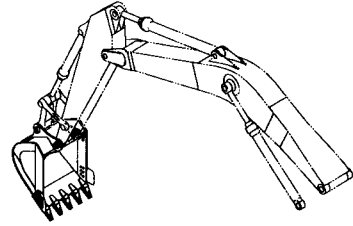
バケット 1.4 [新 JIS] (スーパーV ツース) … (417)  
BUCKET 1.4 [JIS 94] (SUPER V TOOTH)



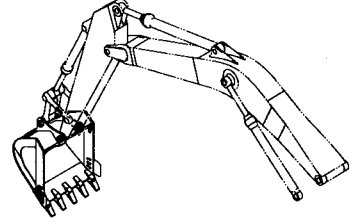
バケット 1.4 [新 JIS] (スーパーV ツース, 板張り用) … (418)  
BUCKET 1.4 [JIS 94] (SUPER V TOOTH, FOR TOOTH PLATE)



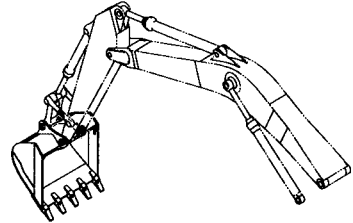
バケット 1.4 [新 JIS] (横ピン ツース) …… (419)  
BUCKET 1.4 [JIS 94] (SIDE-PIN TOOTH)



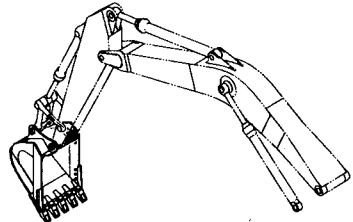
バケット 1.62 [新 JIS] …………… (421)  
BUCKET 1.62 [JIS 94]



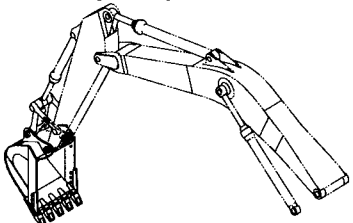
バケット 1.86 [新 JIS] …………… (423)  
BUCKET 1.86 [JIS 94]



岩用バケット 1.15 [新 JIS] …………… (425)  
ROCK BUCKET 1.15 [JIS 94]

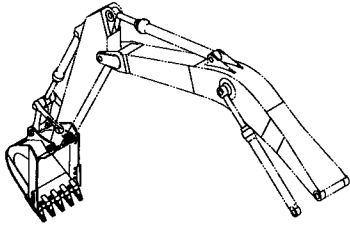


岩用バケット 1.38 [新 JIS] (スーパーV ツース) … (427)  
ROCK BUCKET 1.38 [JIS 94] (SUPER V TOOTH)

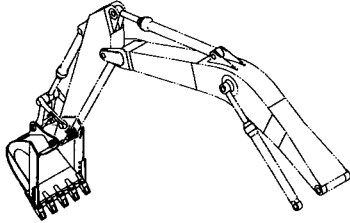


# 目 次 CONTENTS

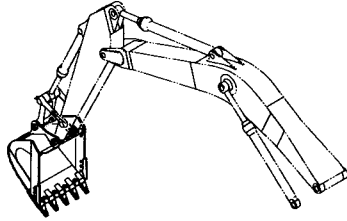
岩用バケット 1.38 [新JIS] (横ピンツース) … (429)  
ROCK BUCKET 1.38 [JIS 94] (SIDE-PIN TOOTH)



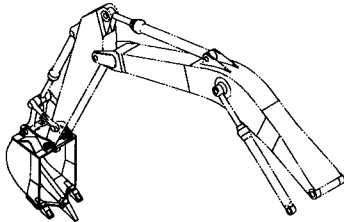
岩用バケット 1.5 [新JIS] (スーパーVツース) … (431)  
ROCK BUCKET 1.5 [JIS 94] (SUPER V TOOTH)



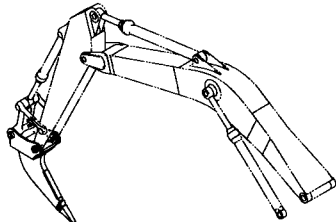
岩用バケット 1.5 [新JIS] (横ピンツース) … (433)  
ROCK BUCKET 1.5 [JIS 94] (SIDE-PIN TOOTH)



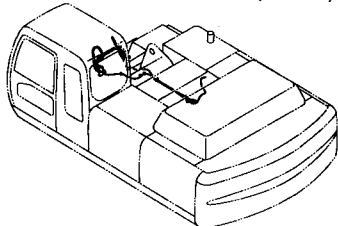
リップバケット 0.9 [新JIS] … (435)  
RIPPER BUCKET 0.9 [JIS 94]



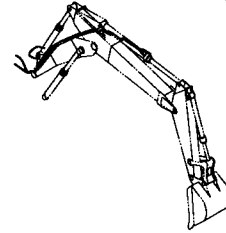
一本爪リップ … (436)  
ONE POINT RIPPER



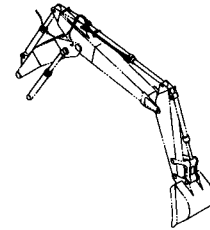
ホースラプチャーバルブ配管 (ブーム) [ISO仕様] … (437)  
HOSE RUPTURE VALVE PIPING (BOOM) [ISO SPEC.]



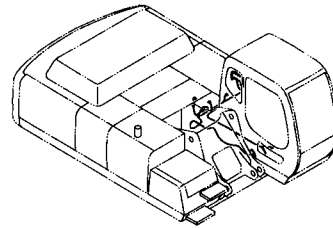
ホースラプチャーバルブ配管 (アーム) [ISO仕様] (2P-ブーム) … 451  
HOSE RUPTURE VALVE PIPING (ARM) [ISO SPEC.] (2P-BOOM)



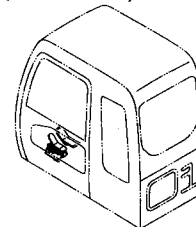
ホースラプチャーバルブ配管 (ポジショニング) [ISO仕様] (2P-ブーム) … 452  
HOSE RUPTURE VALVE PIPING (POSITIONING) [ISO SPEC.] (2P-BOOM)



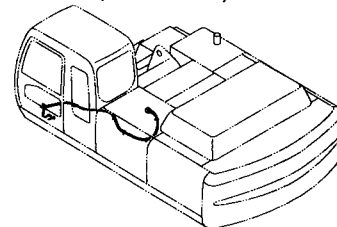
過負荷警報装置 … (441)  
OVER LOAD ALARM DEVICE



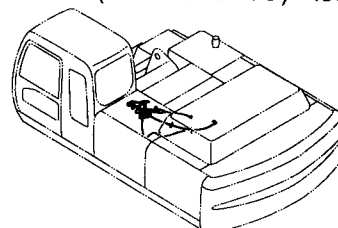
操作ペダル (2P-ブーム) <350> … 453  
CONTROL PEDAL (2P-BOOM) <350>



パイロット配管 (2P-ブーム) <350> … 455  
PILOT PIPING (2P-BOOM) <350>



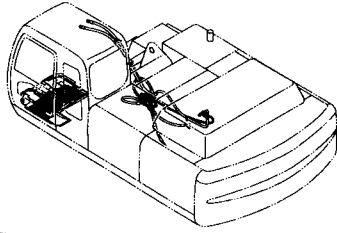
パイロット配管 (2P-ブーム/PTO) <350> … 457  
PILOT PIPING (2P-BOOM/PTO) <350>



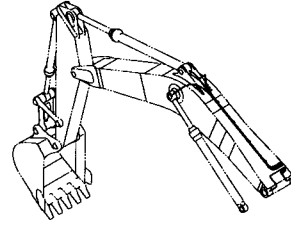


# 目次 CONTENTS

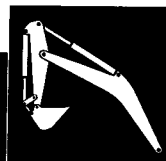
メイン配管 (2P-ブーム) <350> ..... 459  
 MAIN PIPING (2P-BOOM) <350>



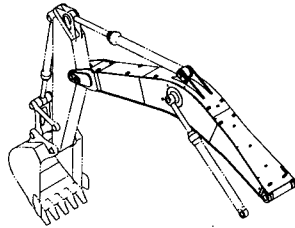
BEH 給脂配管 <350> ..... 467  
 BEH LUBRICATE PIPING <350>



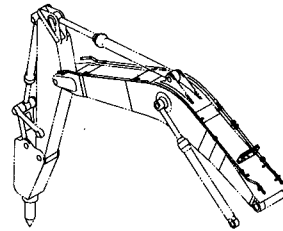
BEH ブームフロントアタッチメント  
 BEH BOOM FRONT-END ATTACHMENTS



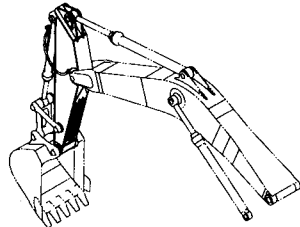
BEH ブーム <350> ..... 461  
 BEH BOOM <350>



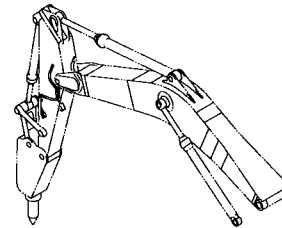
BEH ブーム配管 (ブレーカ&クラッシャ) <350> ... 469  
 BEH BOOM PIPING (BREAKER & CRUSHER) <350>



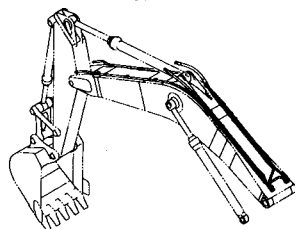
BEH アーム (2.11M) <350> ..... 463  
 BEH ARM (2.11M) <350>



BEH アーム配管 (2.11M) [ブレーカ&クラッシャ] <350> ... 471  
 BEH ARM PIPING (2.11M) [BREAKER & CRUSHER] <350>



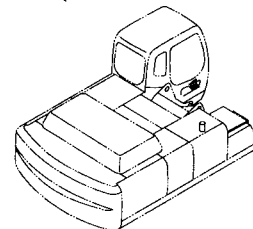
BEH フロント配管 <350> ..... 465  
 BEH FRONT PIPING <350>



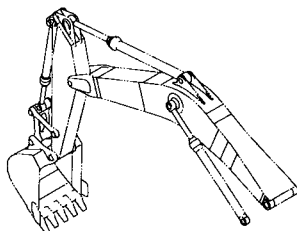
ブレーカ & クラッシャ 部品  
 BREAKER & CRUSHER PARTS



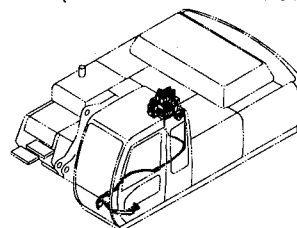
操作ペダル (ブレーカ & クラッシャ) ..... 473  
 CONTROL PEDAL (BREAKER & CRUSHER)



BEH バケットシリンダ <350> ..... 466  
 BEH BUCKET CYLINDER <350>

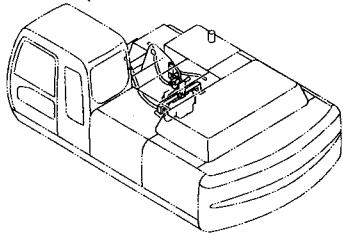


パイロット配管 (ブレーカ & クラッシャ) ..... 475  
 PILOT PIPING (BREAKER & CRUSHER)

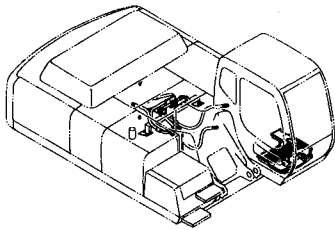


# 目 次 CONTENTS

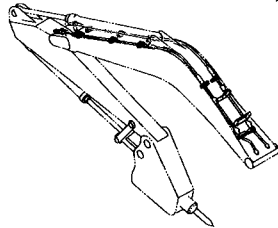
メイン配管 (ブレーカ & クラッシャ) …………… 477  
MAIN PIPING (BREAKER & CRUSHER)



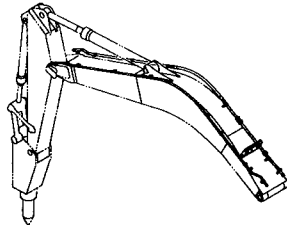
メイン配管 (ブレーカ & クラッシャ) <350,MTH[EU3,EU4]> …… 479  
MAIN PIPING (BREAKER & CRUSHER) <350,MTH[EU3,EU4]>



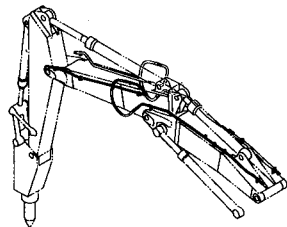
ブーム配管 (ブレーカ & クラッシャ) …………… 481  
BOOM PIPING (BREAKER & CRUSHER)



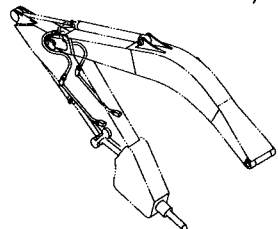
ブーム配管 (ブレーカ & クラッシャ) [モノブーム]<350,MTH[EU3,EU4]> …… 483  
BOOM PIPING (BREAKER & CRUSHER) [MONO BOOM] <350,MTH[EU3,EU4]>



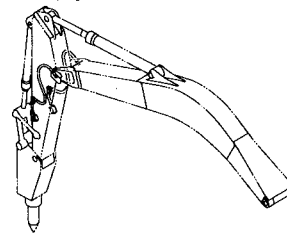
ブーム配管 (ブレーカ & クラッシャ) [2P-ブーム]<350> …………… 485  
BOOM PIPING (BREAKER & CRUSHER) [2P-BOOM] <350>



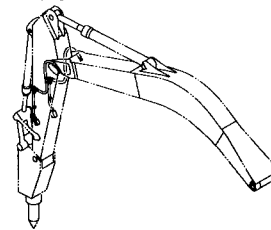
アーム配管 (ブレーカ & クラッシャ) …………… 487  
ARM PIPING (BREAKER & CRUSHER)



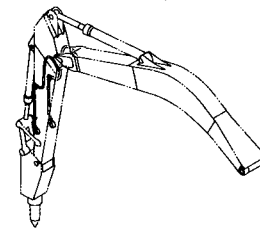
アーム配管 (2.33M アーム)[ブレーカ & クラッシャ] <350> …… 489  
ARM PIPING (2.33M ARM) [BREAKER & CRUSHER] <350>



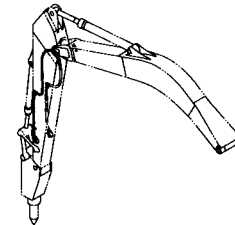
アーム配管 (2.66M アーム)[ブレーカ & クラッシャ] <350> …… 491  
ARM PIPING (2.66M ARM) [BREAKER & CRUSHER] <350>



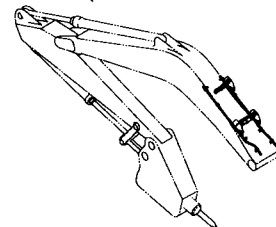
アーム配管 (3.20M アーム)[ブレーカ & クラッシャ] <350,MTH[EU3,EU4]> …… 493  
ARM PIPING (3.20M ARM) [BREAKER & CRUSHER] <350,MTH[EU3,EU4]>



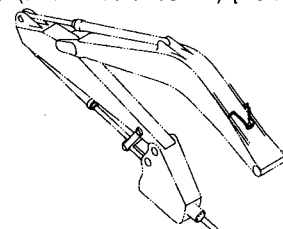
アーム配管 (4.00M アーム)[ブレーカ & クラッシャ] <350> …… 495  
ARM PIPING (4.00M ARM) [BREAKER & CRUSHER] <350>



NPK ブレーカ配管 (ブレーカ & クラッシャ) …………… 497  
NPK BREAKER PIPING (BREAKER & CRUSHER)

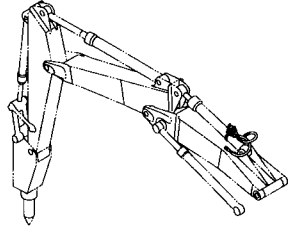


HSB ブレーカ配管 (ブレーカ & クラッシャ) [モノブーム] …………… 498  
HSB BREAKER PIPING (BREAKER & CRUSHER) [MONO BOOM]

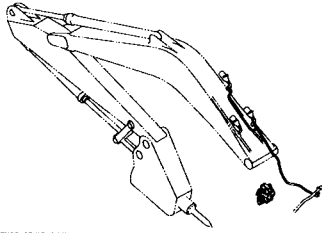


# 目次 CONTENTS

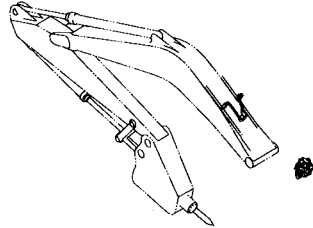
HSB ブレーカ配管 (ブレーカ&クラッシャ) [2P-ブーム] <350> … 499  
HSB BREAKER PIPING (BREAKER & CRUSHER) [2P-BOOM] <350>



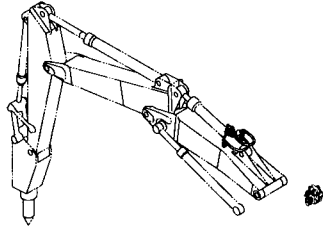
NPK 共用配管 (ブレーカ&クラッシャ) …… 501  
NPK COMMON PIPING (BREAKER & CRUSHER)



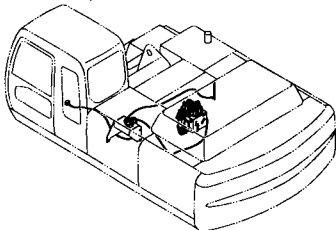
HSB 共用配管 (ブレーカ&クラッシャ) [モノブーム] …… 503  
HSB COMMON PIPING (BREAKER & CRUSHER) [MONO BOOM]



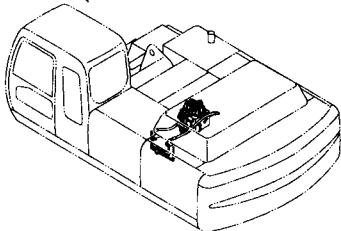
HSB 共用配管 (ブレーカ&クラッシャ) [2P-ブーム] <350> …… 505  
HSB COMMON PIPING (BREAKER & CRUSHER) [2P-BOOM] <350>



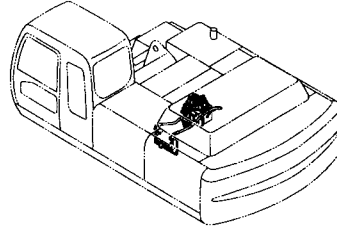
パイロット配管 (2速切替) …… 507  
PILOT PIPING (FLOW RATE SELECTOR)



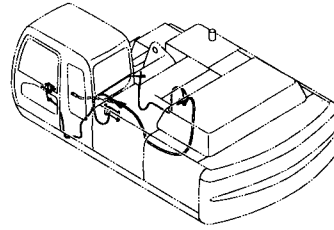
メイン配管 (2速切替) …… 509  
MAIN PIPING (FLOW RATE SELECTOR)



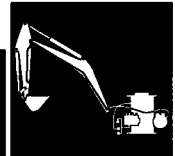
メイン配管 (2速切替) <350,MTH[EU3,EU4] …… 511  
MAIN PIPING (FLOW RATE SELECTOR) <350,MTH[EU3,EU4]



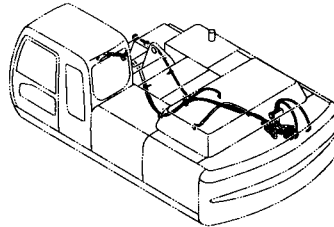
電気部品 (2速切替) …… 513  
ELECTRIC PARTS (FLOW RATE SELECTOR)



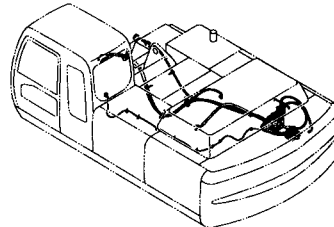
アタッチメント補助操作用配管  
ASSIST PIPING



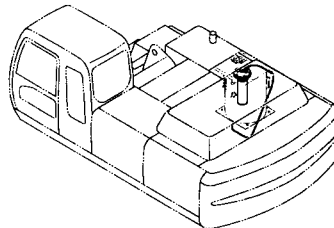
追加ポンプ配管 (30L) <350,MTH[EU3,EU4] …… 515  
ADD. GEAR PUMP PIPING (30L) <350,MTH[EU3,EU4]



追加ポンプ配管 (50L) <350,MTH[EU3,EU4] …… 517  
ADD. GEAR PUMP PIPING (50L) <350,MTH[EU3,EU4]

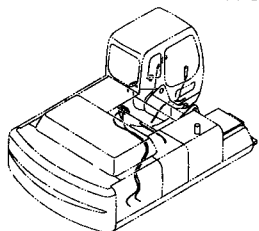


高性能フィルタキット <350,MTH[EU3,EU4] …… 519  
HIGH PERFORMANCE FILTER KIT <350,MTH[EU3,EU4]

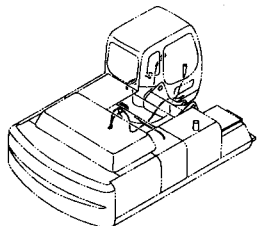


# 目 次 CONTENTS

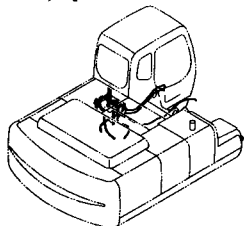
電気式操作用品 (ADD/P) ..... 521  
ELECTRIC TYPE CONTROL PARTS (ADD/P)



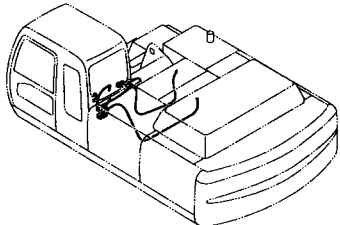
電気式操作用品 (PTO) ..... 523  
ELECTRIC TYPE CONTROL PARTS (PTO)



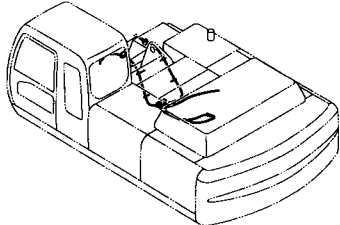
メイン配管 (PTO) [モノブーム] ..... 525  
MAIN PIPING (PTO) [MONO BOOM]



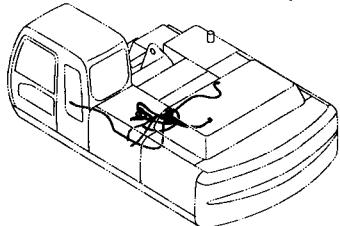
パイロット配管 (PTO/V,2速切換併用) ..... 527  
PILOT PIPING (PTO/V,FLOW RATE SELECTOR)



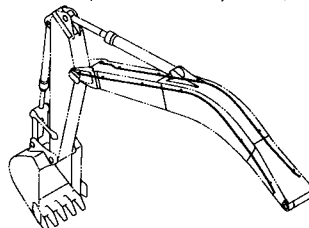
クイックヒッチ配管 (メイン) <350,MTH[EU3,EU4]> ... 529  
QUICKHITCH PIPING (MAIN) <350,MTH[EU3,EU4]>



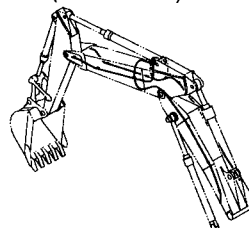
クイックヒッチ配管 (パイロット) <350,MTH[EU3,EU4]> ... 531  
QUICKHITCH PIPING (PILOT) <350,MTH[EU3,EU4]>



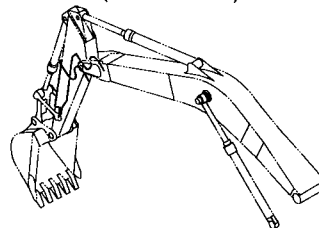
クイックヒッチ配管 (モノブーム) <350,MTH[EU3,EU4]> ... 533  
QUICKHITCH PIPING (MONO BOOM) <350,MTH[EU3,EU4]>



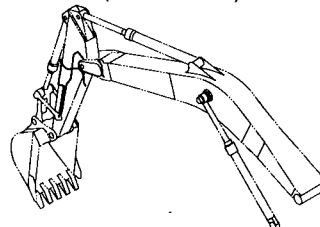
クイックヒッチ配管 (2P-ブーム) <350> ..... 535  
QUICKHITCH PIPING (2P-BOOM) <350>



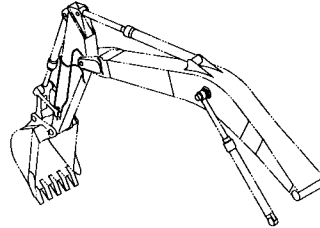
クイックヒッチ配管 (2.33Mアーム) <350> ..... 537  
QUICKHITCH PIPING (2.33M ARM) <350>



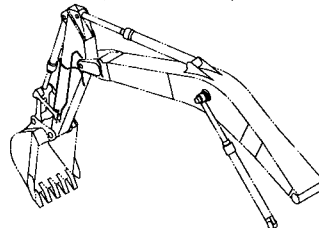
クイックヒッチ配管 (2.66Mアーム) <350> ..... 538  
QUICKHITCH PIPING (2.66M ARM) <350>



クイックヒッチ配管 (3.20Mアーム) <350,MTH[EU3,EU4]> ... 539  
QUICKHITCH PIPING (3.20M ARM) <350,MTH[EU3,EU4]>

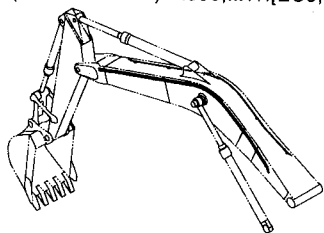


クイックヒッチ配管 (4.00Mアーム) <350> ..... 540  
QUICKHITCH PIPING (4.00M ARM) <350>

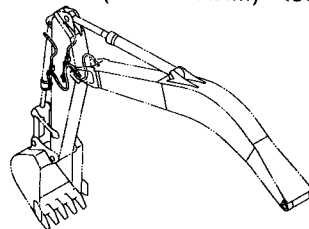


# 目 次 CONTENTS

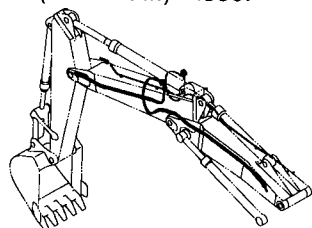
アシスト配管 (モノブーム) <350,MTH[EU3,EU4]> ..... 541  
ASSIST PIPING (MONO BOOM) <350,MTH[EU3,EU4]>



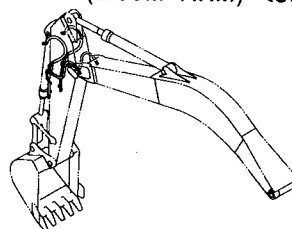
クラムシェル配管 (2.33M アーム) <350> ... 549  
CLAMSHELL PIPING (2.33M ARM) <350>



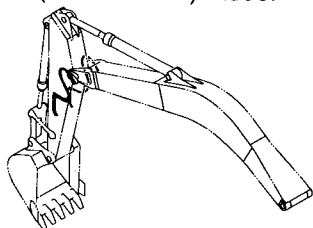
アシスト配管 (2P-ブーム) <350> ..... 543  
ASSIST PIPING (2P-BOOM) <350>



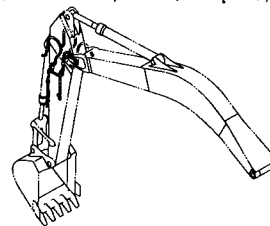
クラムシェル配管 (2.66M アーム) <350> ... 551  
CLAMSHELL PIPING (2.66M ARM) <350>



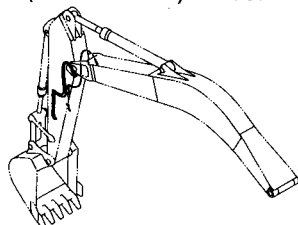
アシスト配管 (2.33M アーム) <350> ..... 545  
ASSIST PIPING (2.33M ARM) <350>



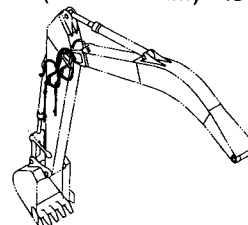
クラムシェル配管 (3.20M アーム) <350,MTH[EU3,EU4]> ... 553  
CLAMSHELL PIPING (3.20M ARM) <350,MTH[EU3,EU4]>



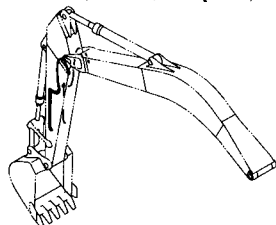
アシスト配管 (2.66M アーム) <350> ..... 546  
ASSIST PIPING (2.66M ARM) <350>



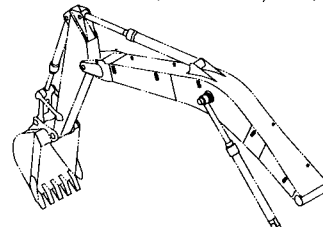
クラムシェル配管 (4.00M アーム) <350> ... 555  
CLAMSHELL PIPING (4.00M ARM) <350>



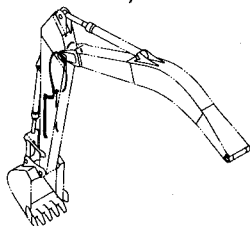
アシスト配管 (3.20M アーム) <350,MTH[EU3,EU4]> ... 547  
ASSIST PIPING (3.20M ARM) <350,MTH[EU3,EU4]>



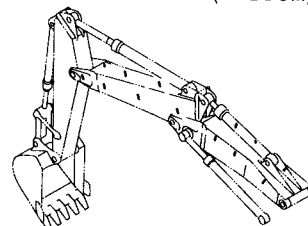
クイックヒッチ/アシスト共用用品 (モノブーム) <350,MTH[EU3,EU4]> ... 557  
QUICKHITCH/ASSIST COMMON PARTS (MONO BOOM) <350,MTH[EU3,EU4]>



アシスト配管 (4.00M アーム) <350> ..... 548  
ASSIST PIPING (4.00M ARM) <350>

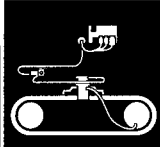


クイックヒッチ/アシスト共用用品 (2P-ブーム) <350> ..... 558  
QUICKHITCH/ASSIST COMMON PARTS (2P-BOOM) <350>

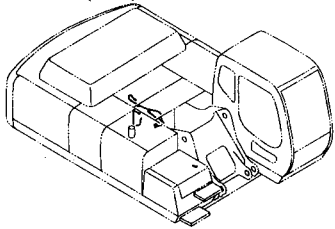


# 目次 CONTENTS

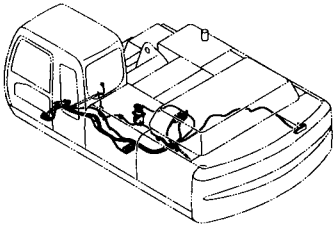
## 走行ヒート部品 TRAVEL HEAT PARTS



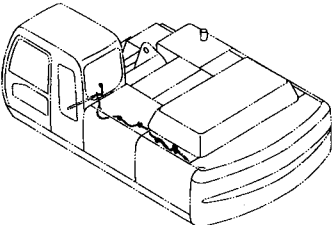
パイロット配管 (4-2) <走行ヒート> ..... 559  
PILOT PIPING (4-2) <TRAVEL HEAT>



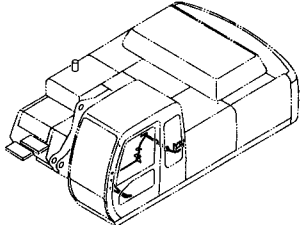
パイロット配管 (11) <走行ヒート> ..... 560  
PILOT PIPING (11) <TRAVEL HEAT>



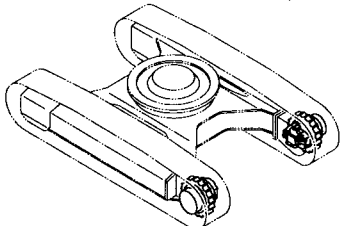
走行ヒート用品 <走行ヒート> ..... 561  
TRAVEL HEAT ARTICLE <TRAVEL HEAT>



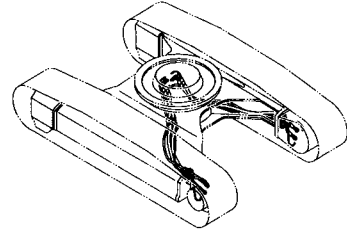
走行ヒート配管 <走行ヒート> ..... 563  
TRAVEL HEAT PIPING <TRAVEL HEAT>



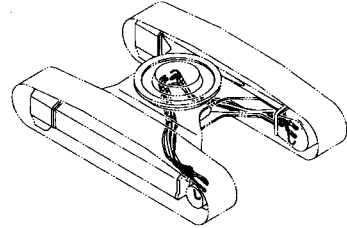
走行装置 (スタンダードトラック, LCトラック, ナロー-LCトラック) <走行ヒート> ... 565  
TRAVEL DEVICE (STD. TRACK, LC TRACK, NARROW LC TRACK) <TRAVEL HEAT>



走行配管 (スタンダードトラック) <走行ヒート> ... 567  
TRAVEL PIPING (STD. TRACK) <TRAVEL HEAT>



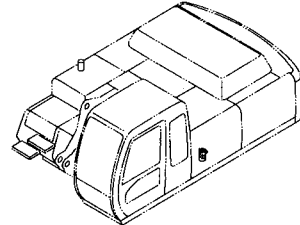
走行配管 (LCトラック, ナロー-LCトラック) <走行ヒート> ..... 569  
TRAVEL PIPING (LC TRACK, NARROW LC TRACK) <TRAVEL HEAT>



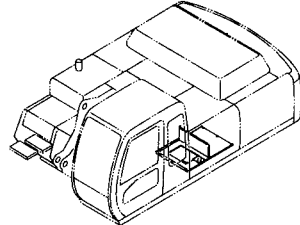
その他  
E T C .

Etc

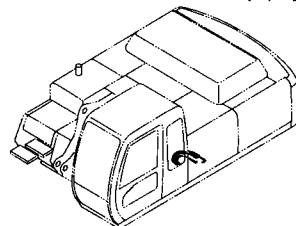
4 WAY マルチレバー [STD] ..... 571  
4 WAY MULTI LEVER [STD]



4 WAY マルチレバー部品 [STD] ..... 573  
4 WAY MULTI LEVER PARTS [STD]

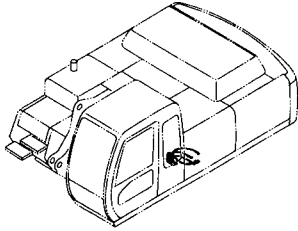


4 WAY マルチレバー配管 (1) [STD] ..... 575  
4 WAY MULTI LEVER PIPING (1) [STD]

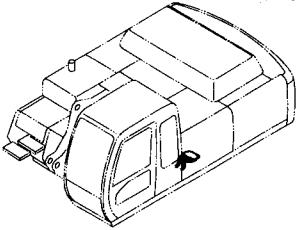


# 目次 CONTENTS

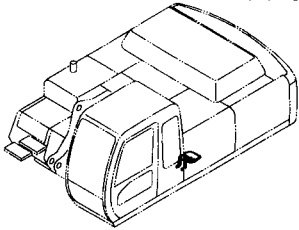
4 WAY マルチレバー配管 (2) [STD] ..... 576  
4 WAY MULTI LEVER PIPING (2) [STD]



4 WAY マルチレバー配管 (3) [STD] ..... 577  
4 WAY MULTI LEVER PIPING (3) [STD]



4 WAY マルチレバー配管 (4) [STD] ..... 578  
4 WAY MULTI LEVER PIPING (4) [STD]



ネームプレート  
NAME-PLATE

NAME  
PLATE

|                                  |     |
|----------------------------------|-----|
| ネームプレート (日本語) .....              | 581 |
| NAME PLATE (JAPANESE)            |     |
| ネームプレート (英語)[ASIA] .....         | 583 |
| NAME PLATE (ENGLISH) [ASIA]      |     |
| ネームプレート (英語)[OCEANIA] .....      | 585 |
| NAME PLATE (ENGLISH) [OCEANIA]   |     |
| ネームプレート (英語)[NA] .....           | 587 |
| NAME PLATE (ENGLISH) [NA]        |     |
| ネームプレート (ロシア語) .....             | 589 |
| NAME PLATE (RUSSIAN)             |     |
| ネームプレート (台湾語) .....              | 591 |
| NAME PLATE (TAIWANESE)           |     |
| ネームプレート <350,MTH[EU3,EU4]> ..... | 593 |
| NAME PLATE <350,MTH[EU3,EU4]>    |     |

工 具  
TOOLS



工具 ..... 579  
TOOLS

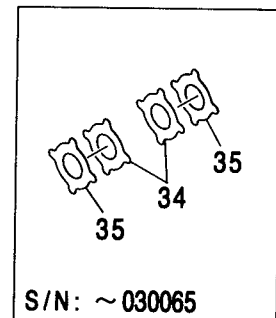
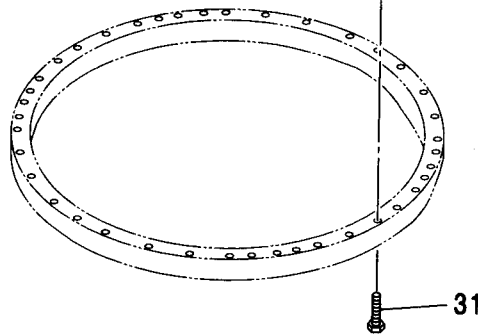
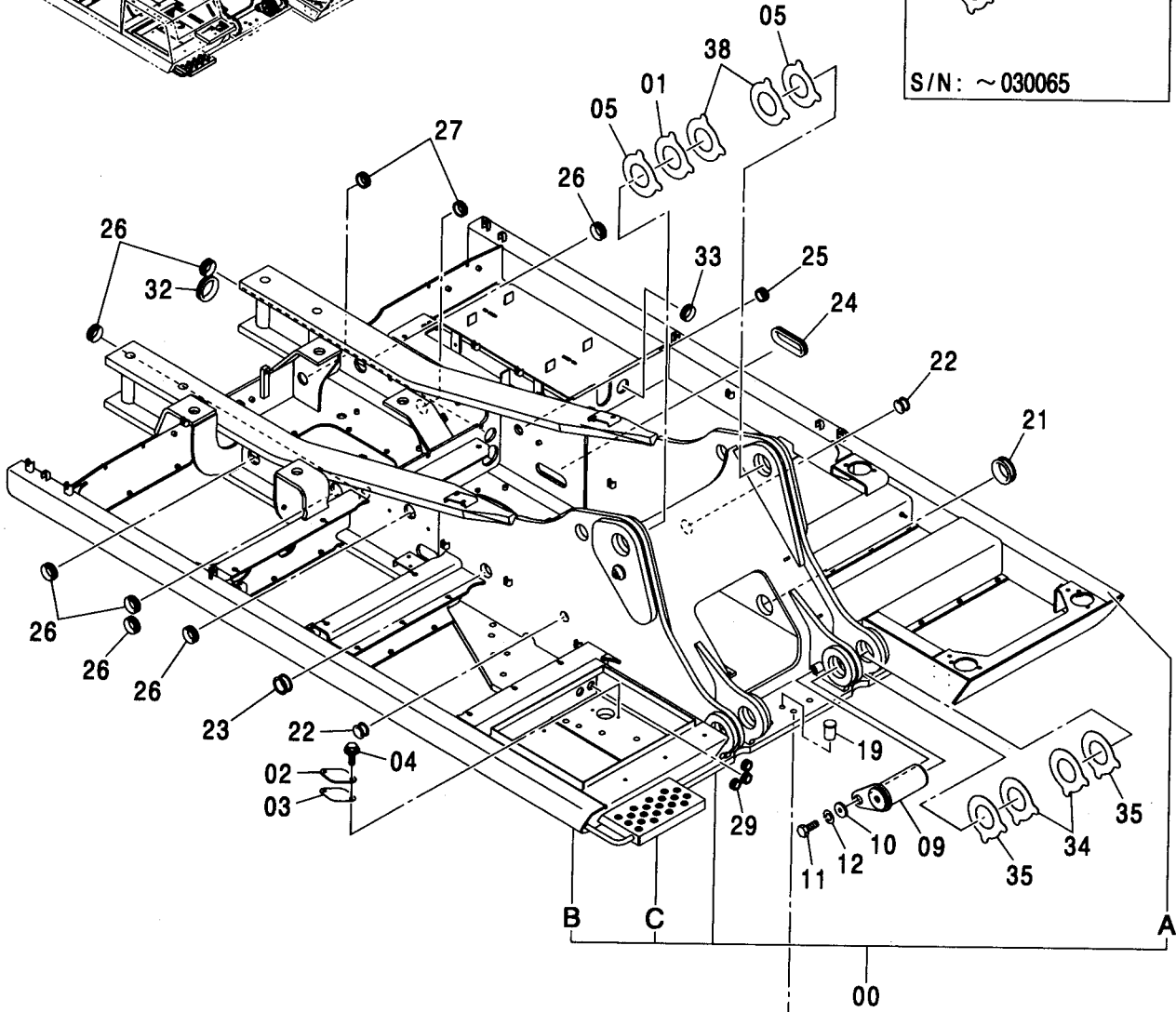
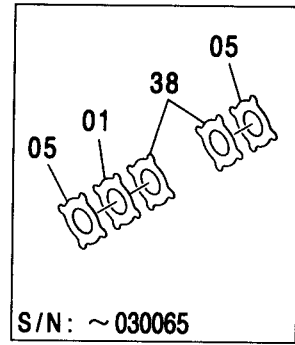
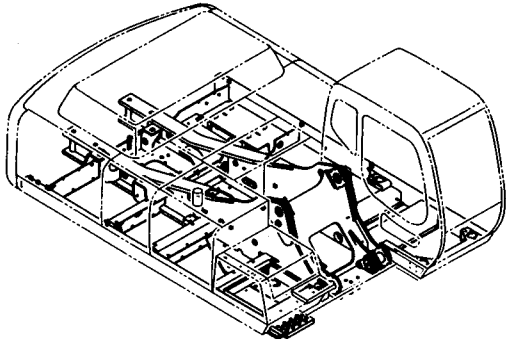
索 引  
PARTS INDEX



索引 ..... 595  
INDEX

フレーム <330, 370, H, MTH>  
FRAME <330, 370, H, MTH>

適用号機 030001-  
Serial No.





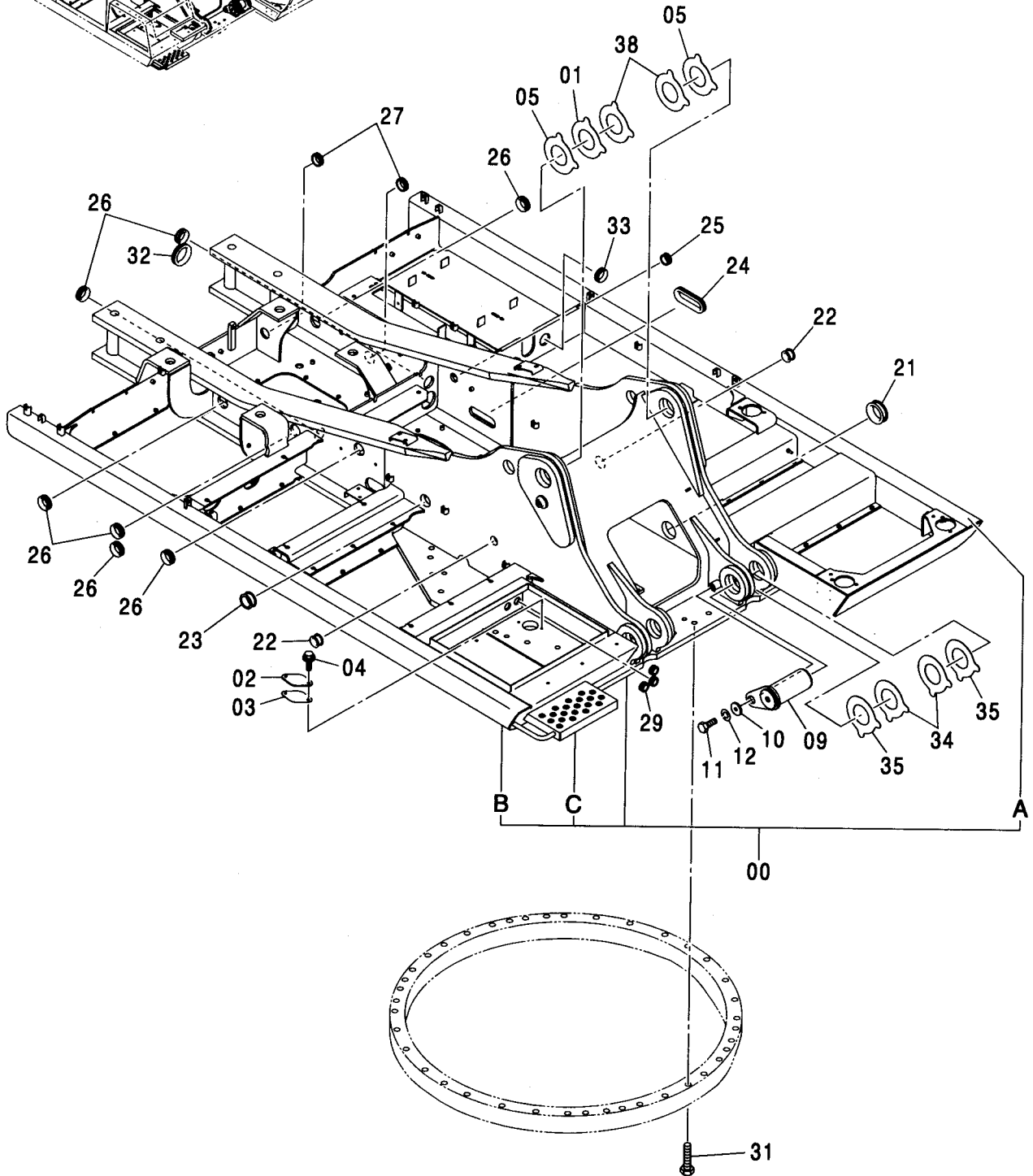
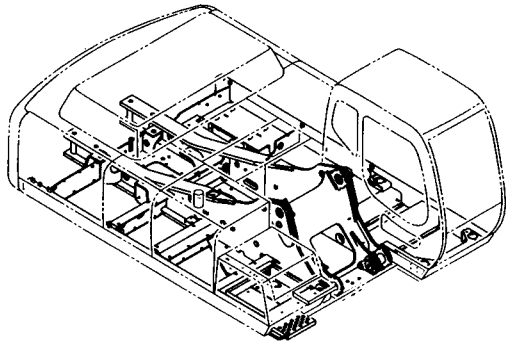
フレーム <330, 370, H, MTH>  
FRAME <330, 370, H, MTH>

適用号機 030001-  
Serial No.

| 符号<br>ITEM | 部品番号<br>PART NO. | 部 品 名         | PART NAME        | 数量<br>Q' TY | サービス<br>コード<br>S. C | 適用号機<br>SERIAL NO. | 互<br>換<br>性<br>I C A | 代 替 部 品<br>REPLACEABLE<br>PART |             |
|------------|------------------|---------------|------------------|-------------|---------------------|--------------------|----------------------|--------------------------------|-------------|
|            |                  |               |                  |             |                     |                    |                      | 部品番号<br>PART NO.               | 数量<br>Q' TY |
| 00         | 5007074          | フレーム:メイン      | FRAME:MAIN       | 1           |                     |                    |                      |                                |             |
| 00A        | 4438153          | ・パイプ          | ・PIPE            | 1           | W                   |                    |                      |                                |             |
| 00B        | 4439160          | ・パイプ          | ・PIPE            | 1           | W                   |                    |                      |                                |             |
| 00C        | 3094103          | ・ステップ         | ・STEP            | 1           | #W                  |                    |                      |                                |             |
| 01         | 4460373          | プレート:スラスト 1.5 | PLATE:THRUST 1.5 | 1           | R                   | -030065            | I                    | 4469096                        | 1           |
| 01         | 4469096          | プレート:スラスト 1.5 | PLATE:THRUST 1.5 | 1           | R                   | 030066-            |                      |                                |             |
| 02         | 4255799          | カバー           | COVER            | 1           |                     |                    |                      |                                |             |
| 03         | 4161735          | パッキン          | PACKING          | 1           |                     |                    |                      |                                |             |
| 04         | J021025          | ボルト:セムス       | BOLT:SEMS        | 2           |                     | -D03/04            |                      |                                |             |
| 04         | J271025          | ボルト:セムス       | BOLT:SEMS        | 2           | D                   | D03/05-            | T                    | J901025                        | 2           |
|            |                  |               |                  |             |                     |                    |                      | J222010                        | 2           |
| 05         | 4445636          | プレート:スラスト 2.0 | PLATE:THRUST 2.0 | 2           | R                   | -030065            | I                    | 4469097                        | 2           |
| 05         | 4469097          | プレート:スラスト 2.0 | PLATE:THRUST 2.0 | 2           | R                   | 030066-            |                      |                                |             |
| 09         | 8080936          | ピン            | PIN              | 2           |                     |                    |                      |                                |             |
| 10         | 4426128          | プレート          | PLATE            | 2           |                     |                    |                      |                                |             |
| 11         | J921845          | ボルト           | BOLT             | 2           |                     |                    |                      |                                |             |
| 12         | J257218          | ワッシャ:スプリング    | WASHER:SPRING    | 2           |                     |                    |                      |                                |             |
| 19         | 4385472          | ピン:ノック        | PIN:KNOCK        | 3           |                     |                    |                      |                                |             |
| 21         | 4196826          | ブッシング:ラバー     | BUSHING:RUBBER   | 1           |                     |                    |                      |                                |             |
| 22         | 4273759          | ブッシング:ラバー     | BUSHING:RUBBER   | 2           |                     |                    |                      |                                |             |
| 23         | 4315991          | ブッシング:ラバー     | BUSHING:RUBBER   | 1           |                     |                    |                      |                                |             |
| 24         | 4277018          | ブッシング:ラバー     | BUSHING:RUBBER   | 1           |                     |                    |                      |                                |             |
| 25         | 4200176          | ブッシング:ラバー     | BUSHING:RUBBER   | 2           |                     | -030014            |                      |                                |             |
| 25         | 4200176          | ブッシング:ラバー     | BUSHING:RUBBER   | 1           |                     | 030015-            |                      |                                |             |
| 26         | 4255530          | ブッシング:ラバー     | BUSHING:RUBBER   | 6           |                     | -030014            |                      |                                |             |
| 26         | 4255530          | ブッシング:ラバー     | BUSHING:RUBBER   | 7           |                     | 030015-            |                      |                                |             |
| 27         | 4201749          | ブッシング:ラバー     | BUSHING:RUBBER   | 2           |                     |                    |                      |                                |             |
| 29         | 4210661          | ブッシング:ラバー     | BUSHING:RUBBER   | 3           |                     |                    |                      |                                |             |
| 31         | J922706          | ボルト           | BOLT             | 36          |                     |                    |                      |                                |             |
| 32         | 4201986          | ブッシング:ラバー     | BUSHING:RUBBER   | 1           |                     |                    |                      |                                |             |
| 33         | 4208279          | ブッシング:ラバー     | BUSHING:RUBBER   | 1           |                     |                    |                      |                                |             |
| 34         | 4445635          | プレート:スラスト 1.0 | PLATE:THRUST 1.0 | 4           | R                   | -030065            | I                    | 4469095                        | 4           |
| 34         | 4469095          | プレート:スラスト 1.0 | PLATE:THRUST 1.0 | 4           | R                   | 030066-            |                      |                                |             |
| 35         | 4445636          | プレート:スラスト 2.0 | PLATE:THRUST 2.0 | 4           | R                   | -030065            | I                    | 4469097                        | 4           |
| 35         | 4469097          | プレート:スラスト 2.0 | PLATE:THRUST 2.0 | 4           | R                   | 030066-            |                      |                                |             |
| 38         | 4445635          | プレート:スラスト 1.0 | PLATE:THRUST 1.0 | 2           | R                   | -030065            | I                    | 4469095                        | 2           |
| 38         | 4469095          | プレート:スラスト 1.0 | PLATE:THRUST 1.0 | 2           | R                   | 030066-            |                      |                                |             |

フレーム <350, MTH[EU3, EU4]>  
 FRAME <350, MTH[EU3, EU4]>

適用号機 030001-  
 Serial No.



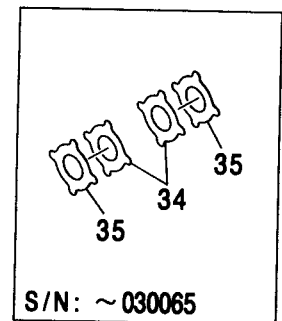
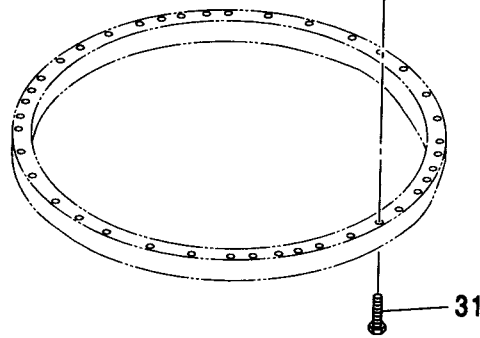
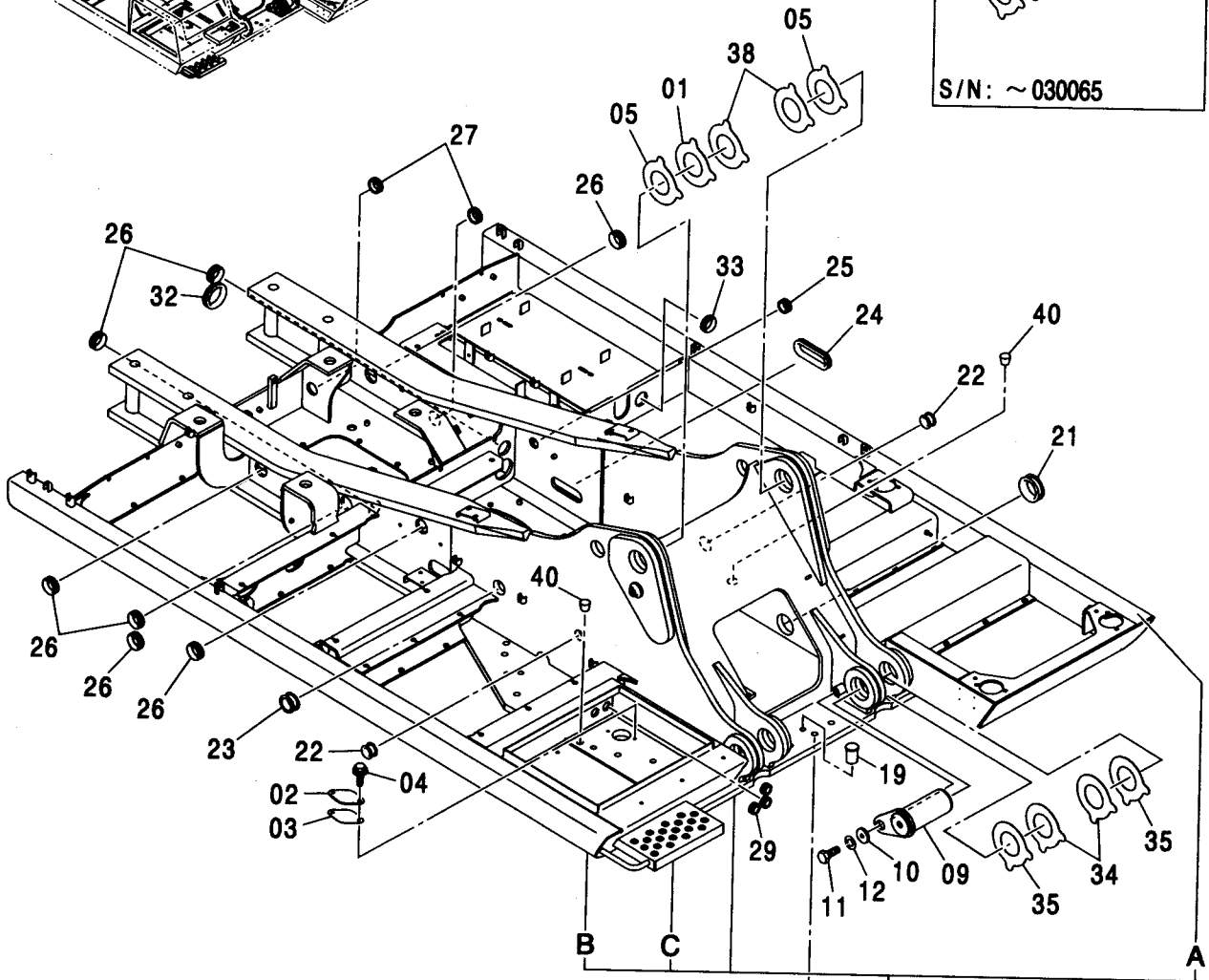
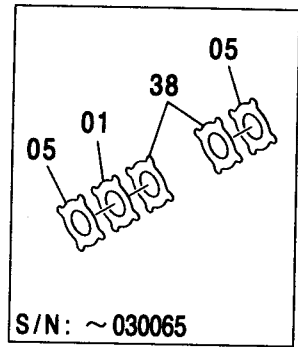
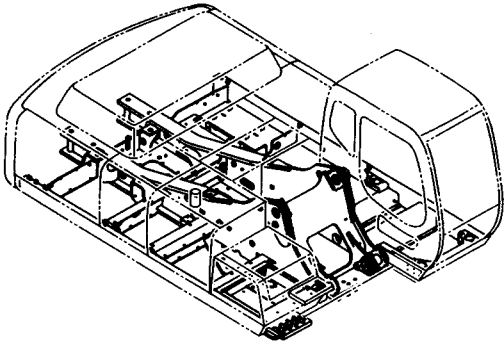
フレーム <350, MTH[EU3, EU4]>  
 FRAME <350, MTH[EU3, EU4]>

適用号機 030001-  
 Serial No.

| 符号<br>ITEM | 部品番号<br>PART NO. | 部 品 名         | PART NAME        | 数量<br>Q'TY | サービス<br>コード<br>S. C | 適用号機<br>SERIAL NO. | 互<br>換<br>性<br>I C A | 代 替 部 品<br>REPLACEABLE<br>PART |            |
|------------|------------------|---------------|------------------|------------|---------------------|--------------------|----------------------|--------------------------------|------------|
|            |                  |               |                  |            |                     |                    |                      | 部品番号<br>PART NO.               | 数量<br>Q'TY |
| 00         | 5009045          | フレーム:メイン      | FRAME:MAIN       | 1          |                     |                    |                      |                                |            |
| 00A        | 4609496          | ・パイプ          | ・PIPE            | 1          | W                   |                    |                      |                                |            |
| 00B        | 4439160          | ・パイプ          | ・PIPE            | 1          | W                   |                    |                      |                                |            |
| 00C        | 3094103          | ・ステップ         | ・STEP            | 1          | W                   |                    |                      |                                |            |
| 01         | 4469096          | プレート:スラスト 1.5 | PLATE:THRUST 1.5 | 1          | R                   |                    |                      |                                |            |
| 02         | 4255799          | カバー           | COVER            | 1          |                     |                    |                      |                                |            |
| 03         | 4161735          | パッキン          | PACKING          | 1          |                     |                    |                      |                                |            |
| 04         | J271025          | ボルト:セムス       | BOLT:SEMS        | 2          | D                   |                    |                      |                                |            |
| 04A        | J901025          | ・ボルト          | ・BOLT            | 1          |                     |                    |                      |                                |            |
| 04B        | J222010          | ・ワッシャ:プレーン    | ・WASHER:PLANE    | 1          |                     |                    |                      |                                |            |
| 05         | 4469097          | プレート:スラスト 2.0 | PLATE:THRUST 2.0 | 2          | R                   |                    |                      |                                |            |
| 09         | 8080936          | ピン            | PIN              | 2          |                     |                    |                      |                                |            |
| 10         | 4426128          | プレート          | PLATE            | 2          |                     |                    |                      |                                |            |
| 11         | J921845          | ボルト           | BOLT             | 2          |                     |                    |                      |                                |            |
| 12         | J257218          | ワッシャ:スプリング    | WASHER:SPRING    | 2          |                     |                    |                      |                                |            |
| 21         | 4196826          | ブッシング:ラバー     | BUSHING:RUBBER   | 1          |                     |                    |                      |                                |            |
| 22         | 4273759          | ブッシング:ラバー     | BUSHING:RUBBER   | 2          |                     |                    |                      |                                |            |
| 23         | 4315991          | ブッシング:ラバー     | BUSHING:RUBBER   | 1          |                     |                    |                      |                                |            |
| 24         | 4277018          | ブッシング:ラバー     | BUSHING:RUBBER   | 1          |                     |                    |                      |                                |            |
| 25         | 4200176          | ブッシング:ラバー     | BUSHING:RUBBER   | 1          |                     |                    |                      |                                |            |
| 26         | 4255530          | ブッシング:ラバー     | BUSHING:RUBBER   | 7          |                     |                    |                      |                                |            |
| 27         | 4201749          | ブッシング:ラバー     | BUSHING:RUBBER   | 2          |                     |                    |                      |                                |            |
| 29         | 4210661          | ブッシング:ラバー     | BUSHING:RUBBER   | 3          |                     |                    |                      |                                |            |
| 31         | J922706          | ボルト           | BOLT             | 36         |                     |                    |                      |                                |            |
| 32         | 4201986          | ブッシング:ラバー     | BUSHING:RUBBER   | 1          |                     |                    |                      |                                |            |
| 33         | 4208279          | ブッシング:ラバー     | BUSHING:RUBBER   | 1          |                     |                    |                      |                                |            |
| 34         | 4469095          | プレート:スラスト 1.0 | PLATE:THRUST 1.0 | 4          | R                   |                    |                      |                                |            |
| 35         | 4469097          | プレート:スラスト 2.0 | PLATE:THRUST 2.0 | 4          | R                   |                    |                      |                                |            |
| 38         | 4469095          | プレート:スラスト 1.0 | PLATE:THRUST 1.0 | 2          | R                   |                    |                      |                                |            |

フレーム <K>  
FRAME <K>

適用号機  
Serial No. 030001-



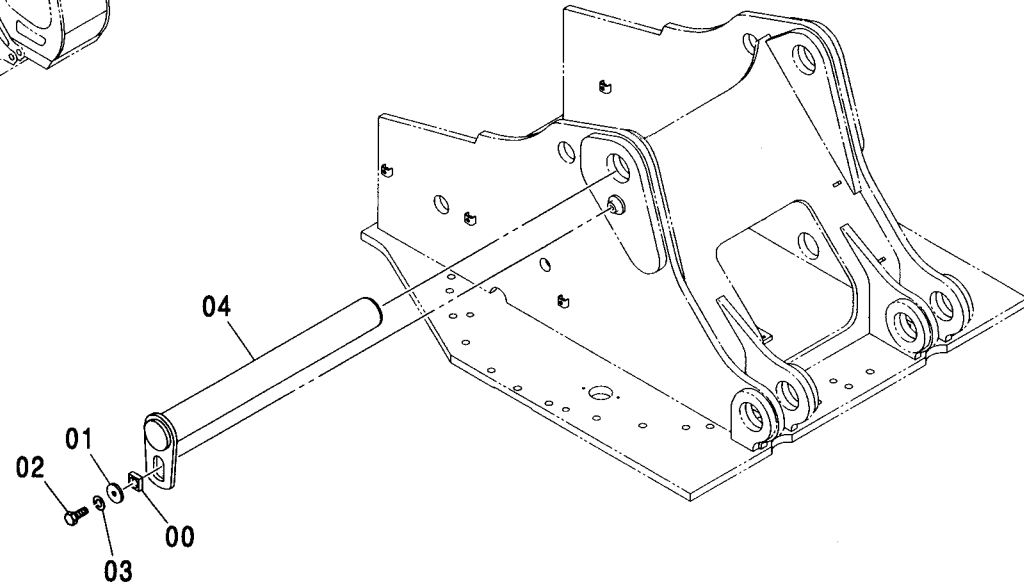
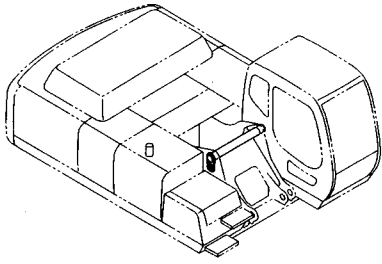
フレーム <K>  
FRAME <K>

適用号機 030001-  
Serial No.

| 符号<br>ITEM | 部品番号<br>PART NO. | 部 品 名         | PART NAME         | 数量<br>Q' TY | サービス<br>コード<br>S. C | 適用号機<br>SERIAL NO. | 互<br>換<br>性<br>I C A | 代 替 部 品<br>REPLACEABLE<br>PART |             |
|------------|------------------|---------------|-------------------|-------------|---------------------|--------------------|----------------------|--------------------------------|-------------|
|            |                  |               |                   |             |                     |                    |                      | 部品番号<br>PART NO.               | 数量<br>Q' TY |
| 00         | ++++++           | フレーム:メイン      | FRAME: MAIN       | 1           |                     |                    |                      |                                |             |
| 00A        | 4438153          | ・パイプ          | ・PIPE             | 1           | W                   |                    |                      |                                |             |
| 00B        | 4439160          | ・パイプ          | ・PIPE             | 1           | W                   |                    |                      |                                |             |
| 00C        | 3094103          | ・ステップ         | ・STEP             | 1           | #W                  |                    |                      |                                |             |
| 01         | 4460373          | プレート:スラスト 1.5 | PLATE: THRUST 1.5 | 1           | R                   | -030065            | I                    | 4469096                        | 1           |
| 01         | 4469096          | プレート:スラスト 1.5 | PLATE: THRUST 1.5 | 1           | R                   | 030066-            |                      |                                |             |
| 02         | 4255799          | カバー           | COVER             | 1           |                     |                    |                      |                                |             |
| 03         | 4161735          | パッキン          | PACKING           | 1           |                     |                    |                      |                                |             |
| 04         | J021025          | ボルト:セムス       | BOLT: SEMS        | 2           |                     | -D03/04            |                      |                                |             |
| 04         | J271025          | ボルト:セムス       | BOLT: SEMS        | 2           | D                   | D03/05-            | T                    | J901025                        | 2           |
|            |                  |               |                   |             |                     |                    |                      | J222010                        | 2           |
| 05         | 4445636          | プレート:スラスト 2.0 | PLATE: THRUST 2.0 | 2           | R                   | -030065            | I                    | 4469097                        | 2           |
| 05         | 4469097          | プレート:スラスト 2.0 | PLATE: THRUST 2.0 | 2           | R                   | 030066-            |                      |                                |             |
| 09         | 8080936          | ピン            | PIN               | 2           |                     |                    |                      |                                |             |
| 10         | 4426128          | プレート          | PLATE             | 2           |                     |                    |                      |                                |             |
| 11         | J921845          | ボルト           | BOLT              | 2           |                     |                    |                      |                                |             |
| 12         | J257218          | ワッシャ:スプリング    | WASHER: SPRING    | 2           |                     |                    |                      |                                |             |
| 19         | 4385472          | ピン:ノック        | PIN: KNOCK        | 3           |                     |                    |                      |                                |             |
| 21         | 4196826          | ブッシング:ラバー     | BUSHING: RUBBER   | 1           |                     |                    |                      |                                |             |
| 22         | 4273759          | ブッシング:ラバー     | BUSHING: RUBBER   | 2           |                     |                    |                      |                                |             |
| 23         | 4315991          | ブッシング:ラバー     | BUSHING: RUBBER   | 1           |                     |                    |                      |                                |             |
| 24         | 4277018          | ブッシング:ラバー     | BUSHING: RUBBER   | 1           |                     |                    |                      |                                |             |
| 25         | 4200176          | ブッシング:ラバー     | BUSHING: RUBBER   | 2           |                     | -030014            |                      |                                |             |
| 25         | 4200176          | ブッシング:ラバー     | BUSHING: RUBBER   | 1           |                     | 030015-            |                      |                                |             |
| 26         | 4255530          | ブッシング:ラバー     | BUSHING: RUBBER   | 6           |                     | -030014            |                      |                                |             |
| 26         | 4255530          | ブッシング:ラバー     | BUSHING: RUBBER   | 7           |                     | 030015-            |                      |                                |             |
| 27         | 4201749          | ブッシング:ラバー     | BUSHING: RUBBER   | 2           |                     |                    |                      |                                |             |
| 29         | 4210661          | ブッシング:ラバー     | BUSHING: RUBBER   | 3           |                     |                    |                      |                                |             |
| 31         | J922706          | ボルト           | BOLT              | 36          |                     |                    |                      |                                |             |
| 32         | 4201986          | ブッシング:ラバー     | BUSHING: RUBBER   | 1           |                     |                    |                      |                                |             |
| 33         | 4208279          | ブッシング:ラバー     | BUSHING: RUBBER   | 1           |                     |                    |                      |                                |             |
| 34         | 4445635          | プレート:スラスト 1.0 | PLATE: THRUST 1.0 | 4           | R                   | -030065            | I                    | 4469095                        | 4           |
| 34         | 4469095          | プレート:スラスト 1.0 | PLATE: THRUST 1.0 | 4           | R                   | 030066-            |                      |                                |             |
| 35         | 4445636          | プレート:スラスト 2.0 | PLATE: THRUST 2.0 | 4           | R                   | -030065            | I                    | 4469097                        | 4           |
| 35         | 4469097          | プレート:スラスト 2.0 | PLATE: THRUST 2.0 | 4           | R                   | 030066-            |                      |                                |             |
| 38         | 4445635          | プレート:スラスト 1.0 | PLATE: THRUST 1.0 | 2           | R                   | -030065            | I                    | 4469095                        | 2           |
| 38         | 4469095          | プレート:スラスト 1.0 | PLATE: THRUST 1.0 | 2           | R                   | 030066-            |                      |                                |             |

ブームフートピン  
BOOM FOOT PIN

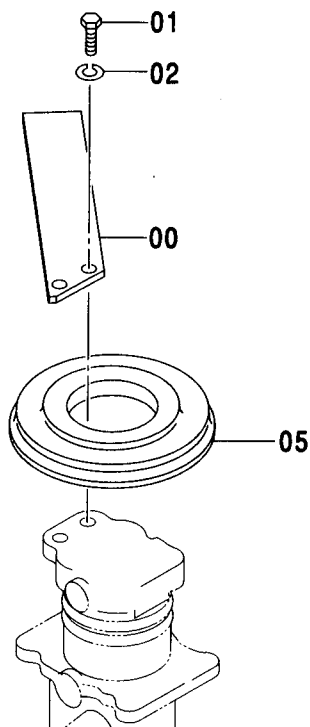
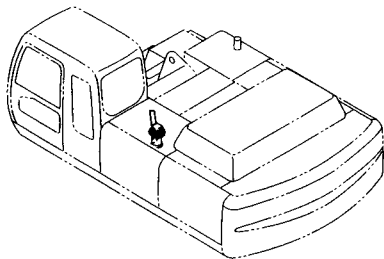
適用号機 030001-  
Serial No.



| 符号<br>ITEM | 部品番号<br>PART NO. | 部 品 名      | PART NAME     | 数量<br>Q'TY | サービス<br>コード<br>S.C | 適用号機<br>SERIAL NO. | 互<br>換<br>性<br>I.C.A | 代 替 部 品<br>REPLACEABLE<br>PART |            |
|------------|------------------|------------|---------------|------------|--------------------|--------------------|----------------------|--------------------------------|------------|
|            |                  |            |               |            |                    |                    |                      | 部品番号<br>PART NO.               | 数量<br>Q'TY |
| 00         | 4424425          | ブロック       | BLOCK         | 1          |                    | -031142            |                      |                                |            |
| 00         | 4611688          | ブロック       | BLOCK         | 1          | #                  | 031143-            |                      |                                |            |
| 01         | 4426128          | プレート       | PLATE         | 1          |                    | -031142            |                      |                                |            |
| 01         | 4611733          | プレート       | PLATE         | 1          | #                  | 031143-            |                      |                                |            |
| 02         | J921840          | ボルト        | BOLT          | 1          |                    | -031142            |                      |                                |            |
| 02         | J922245          | ボルト        | BOLT          | 1          | #                  | 031143-            |                      |                                |            |
| 03         | J257218          | ワッシャ:スプリング | WASHER:SPRING | 1          |                    | -031142            |                      |                                |            |
| 03         | J257222          | ワッシャ:スプリング | WASHER:SPRING | 1          | #                  | 031143-            |                      |                                |            |
| 04         | 8080604          | ピン         | PIN           | 1          |                    | -031142            | P                    | 8094093                        | 1          |
|            |                  |            |               |            |                    |                    |                      | 4611688                        | 1          |
|            |                  |            |               |            |                    |                    |                      | 4611733                        | 1          |
|            |                  |            |               |            |                    |                    |                      | J922245                        | 1          |
|            |                  |            |               |            |                    |                    |                      | J257222                        | 1          |
|            |                  |            |               |            |                    |                    |                      | 4611731                        | 1          |
| 04         | 8094093          | ピン         | PIN           | 1          | #                  | 031143-            |                      |                                |            |

# センタージョイント部品 (上部旋回体) CENTER JOINT PARTS (UPPERSTRUCTURE)

適用号機 030001-  
Serial No.

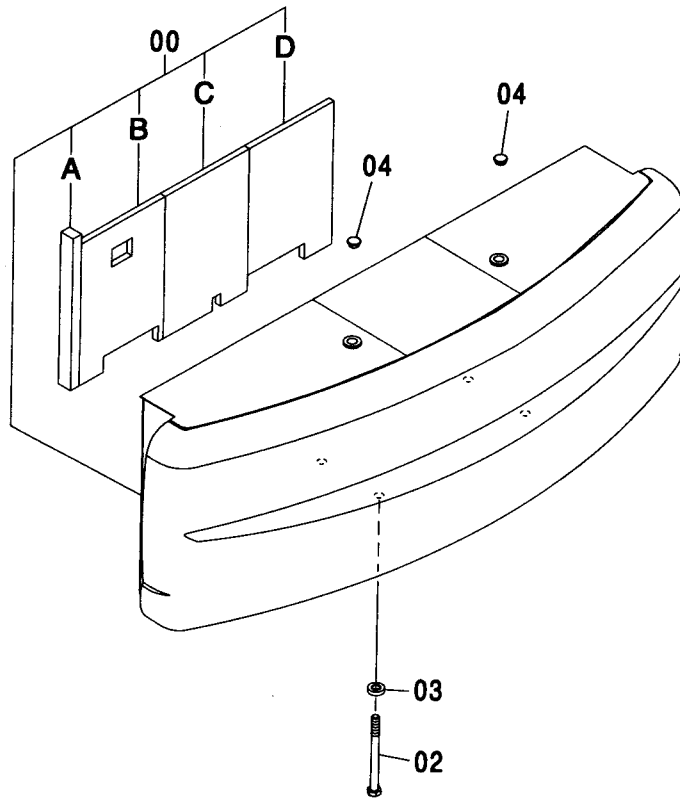
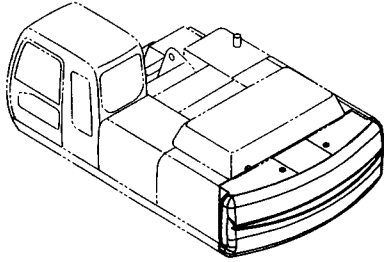


(M)

| 符号<br>ITEM | 部品番号<br>PART NO. | 部 品 名      | PART NAME     | 数量<br>Q' TY | サービス<br>コード<br>S. C | 適用号機<br>SERIAL NO. | 互<br>換<br>性<br>ICA | 代 替 部 品<br>REPLACEABLE<br>PART |             |
|------------|------------------|------------|---------------|-------------|---------------------|--------------------|--------------------|--------------------------------|-------------|
|            |                  |            |               |             |                     |                    |                    | 部品番号<br>PART NO.               | 数量<br>Q' TY |
| 00         | 4274282          | ストッパ       | STOPPER       | 1           |                     |                    |                    |                                |             |
| 01         | J901435          | ボルト        | BOLT          | 2           |                     |                    |                    |                                |             |
| 02         | A590914          | ワッシャ;スプリング | WASHER;SPRING | 2           |                     |                    |                    |                                |             |
| 05         | 4428007          | カバー;ブーツ    | COVER;BOOT    | 1           |                     |                    |                    |                                |             |
|            |                  |            |               |             |                     |                    |                    |                                |             |
|            |                  |            |               |             |                     |                    |                    |                                |             |
|            |                  |            |               |             |                     |                    |                    |                                |             |
|            |                  |            |               |             |                     |                    |                    |                                |             |

カウンタウエイト <330>  
COUNTERWEIGHT <330>

適用号機 030001-  
Serial No.

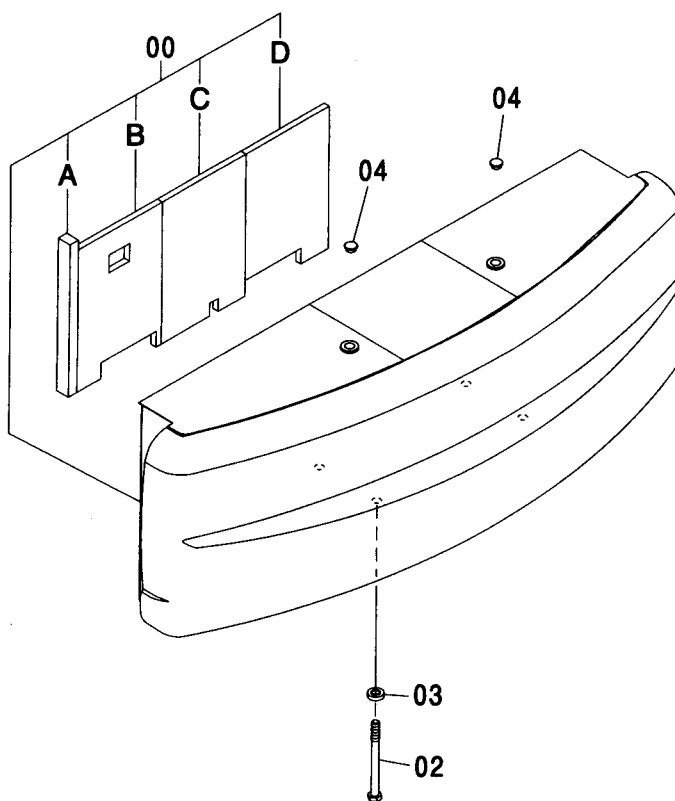
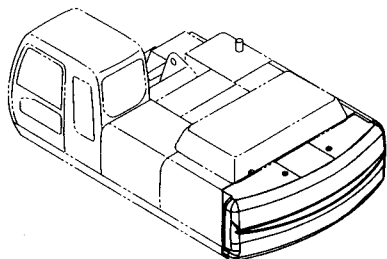


| 符号<br>ITEM | 部品番号<br>PART NO. | 部 品 名     | PART NAME       | 数量<br>Q' TY | サービス<br>コード<br>S. C | 適用号機<br>SERIAL NO. | 互<br>換<br>性<br>I C A | 代替部品<br>REPLACEABLE<br>PART |             |
|------------|------------------|-----------|-----------------|-------------|---------------------|--------------------|----------------------|-----------------------------|-------------|
|            |                  |           |                 |             |                     |                    |                      | 部品番号<br>PART NO.            | 数量<br>Q' TY |
| 00         | 5007089          | ウエイト:カウンタ | WEIGHT; COUNTER | 1           |                     |                    |                      |                             |             |
| 00A        | 4438862          | ・ラバ-      | ・RUBBER         | 1           |                     |                    |                      |                             |             |
| 00B        | 4438861          | ・ラバ-      | ・RUBBER         | 1           |                     |                    |                      |                             |             |
| 00C        | 4438863          | ・ラバ-      | ・RUBBER         | 1           |                     |                    |                      |                             |             |
| 00D        | 4438860          | ・ラバ-      | ・RUBBER         | 1           |                     |                    |                      |                             |             |
| 02         | 4368620          | ボルト       | BOLT            | 4           |                     | -D01/09            | 1                    | 4472372                     | 4           |
| 02         | 4472372          | ボルト       | BOLT            | 4           |                     | D01/10-            |                      |                             |             |
| 03         | 4381408          | ワッシャ      | WASHER          | 4           |                     |                    |                      |                             |             |
| 04         | 4168132          | キャップ      | CAP             | 2           |                     |                    |                      |                             |             |



カウンタウエイト <350, MTH[EU3, EU4]>  
COUNTERWEIGHT <350, MTH[EU3, EU4]>

適用号機 030001-  
Serial No.

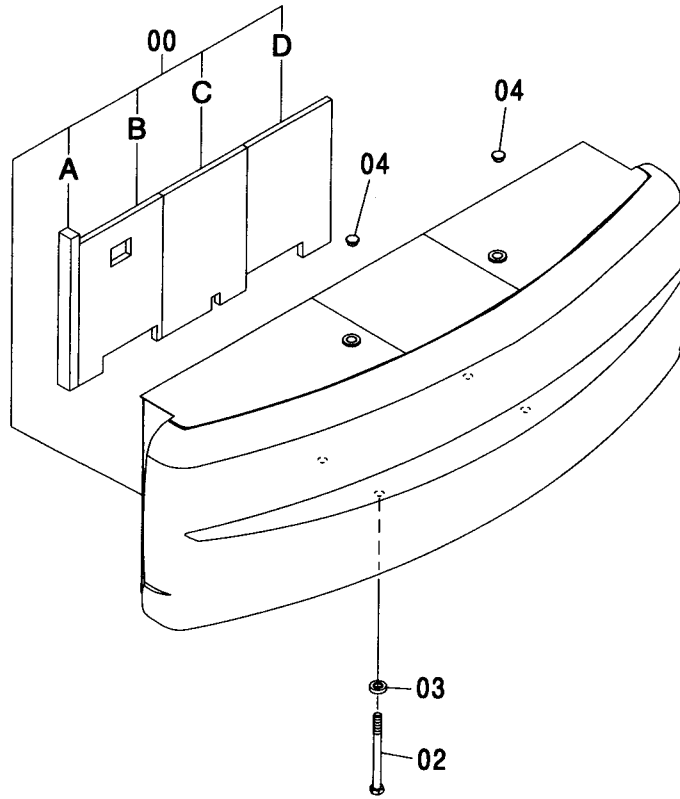
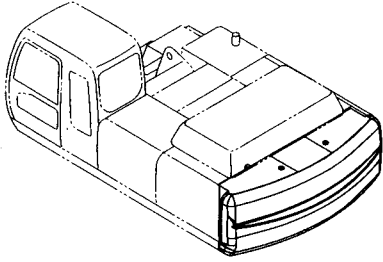


Ⓜ

| 符号<br>ITEM | 部品番号<br>PART NO. | 部 品 名     | PART NAME                  | 数量<br>Q'TY | サービス<br>コード<br>S. C | 適用号機<br>SERIAL NO. | 互<br>換<br>性<br>I C A | 代 替 部 品<br>REPLACEABLE<br>PART |            |
|------------|------------------|-----------|----------------------------|------------|---------------------|--------------------|----------------------|--------------------------------|------------|
|            |                  |           |                            |            |                     |                    |                      | 部品番号<br>PART NO.               | 数量<br>Q'TY |
| 00         | 5009121          | ウエイト:カウンタ | WE I G H T : C O U N T E R | 1          |                     |                    |                      |                                |            |
| 00A        | 4438862          | ・ラバー      | ・RUBBER                    | 1          |                     |                    |                      |                                |            |
| 00B        | 4438861          | ・ラバー      | ・RUBBER                    | 1          |                     |                    |                      |                                |            |
| 00C        | 4438863          | ・ラバー      | ・RUBBER                    | 1          |                     |                    |                      |                                |            |
| 00D        | 4438860          | ・ラバー      | ・RUBBER                    | 1          |                     |                    |                      |                                |            |
| 02         | 4168132          | キャップ      | CAP                        | 2          |                     |                    |                      |                                |            |
| 03         | 4381407          | ワッシャ      | WASHER                     | 4          |                     |                    |                      |                                |            |
| 04         | 4472307          | ボルト       | BOLT                       | 4          |                     |                    |                      |                                |            |

カウンタウエイト 8.2T <350>  
COUNTERWEIGHT 8.2T <350>

適用号機 030001-  
Serial No.

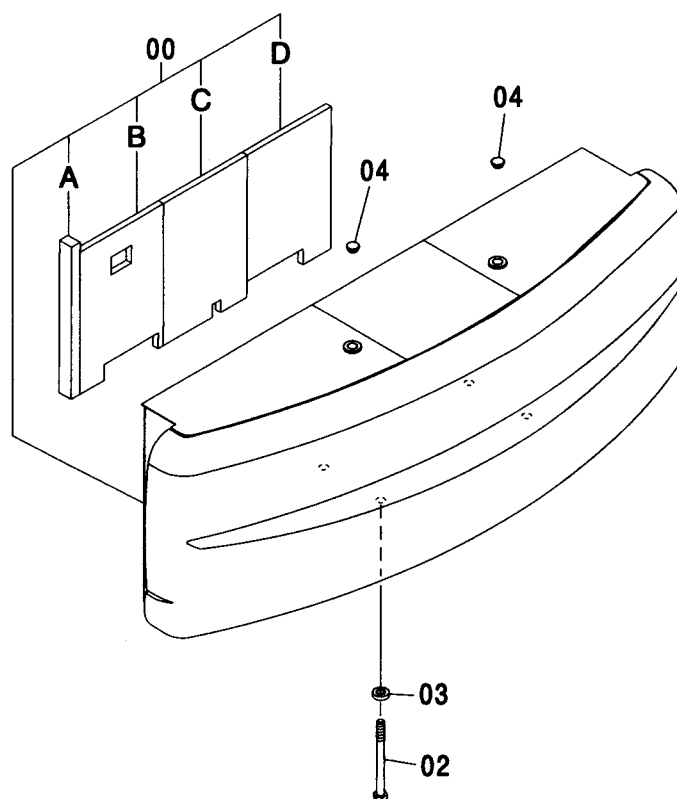
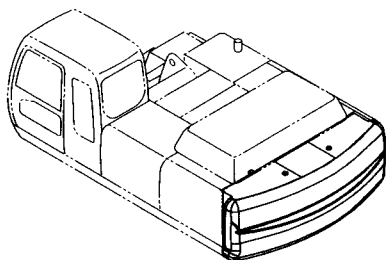


(M)

| 符号<br>ITEM | 部品番号<br>PART NO. | 部 品 名     | PART NAME       | 数量<br>Q' TY | サービス<br>コード<br>S. C | 適用号機<br>SERIAL NO. | 代替部品<br>REPLACEABLE<br>PART |                  |
|------------|------------------|-----------|-----------------|-------------|---------------------|--------------------|-----------------------------|------------------|
|            |                  |           |                 |             |                     |                    | 互換性<br>ICA                  | 部品番号<br>PART NO. |
| 00         | 5009122          | ウエイト:カウンタ | WEIGHT: COUNTER | 1           |                     |                    |                             |                  |
| 00A        | 4438862          | ・ラバー      | ・RUBBER         | 1           |                     |                    |                             |                  |
| 00B        | 4438861          | ・ラバー      | ・RUBBER         | 1           |                     |                    |                             |                  |
| 00C        | 4438863          | ・ラバー      | ・RUBBER         | 1           |                     |                    |                             |                  |
| 00D        | 4438860          | ・ラバー      | ・RUBBER         | 1           |                     |                    |                             |                  |
| 02         | 4168132          | キャップ      | CAP             | 2           |                     |                    |                             |                  |
| 03         | 4381407          | ワッシャ      | WASHER          | 4           |                     |                    |                             |                  |
| 04         | 4472307          | ボルト       | BOLT            | 4           |                     |                    |                             |                  |
|            |                  |           |                 |             |                     |                    |                             |                  |
|            |                  |           |                 |             |                     |                    |                             |                  |
|            |                  |           |                 |             |                     |                    |                             |                  |

カウンタウエイト <370, H, MTH>  
COUNTERWEIGHT <370, H, MTH>

適用号機 030001-  
Serial No.

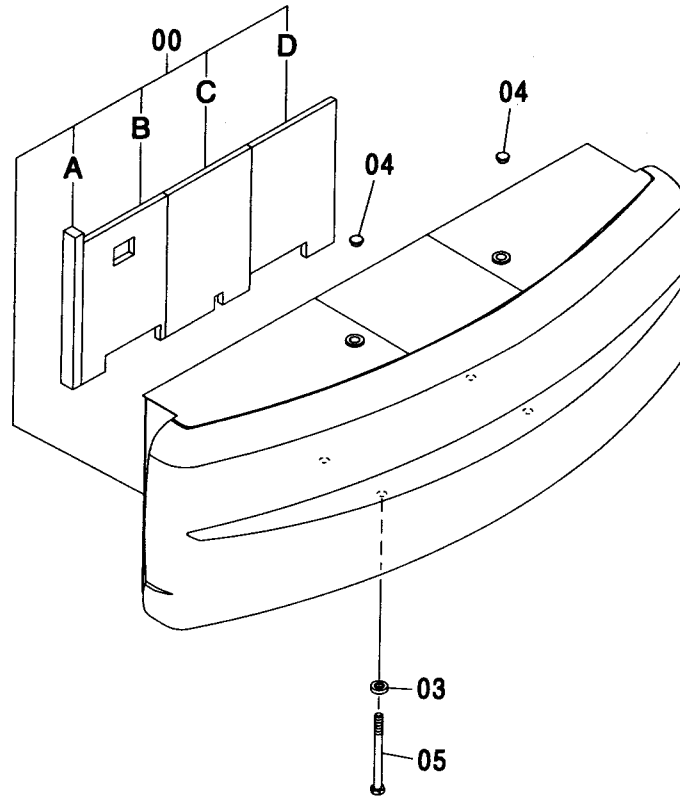
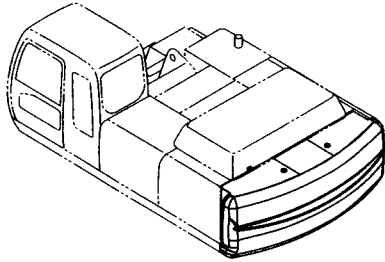


(M)

| 符号<br>ITEM | 部品番号<br>PART NO. | 部 品 名     | PART NAME       | 数量<br>Q' TY | サービス<br>コード<br>S. C | 適用号機<br>SERIAL NO. | 互<br>換<br>性<br>I C A | 代 替 部 品<br>REPLACEABLE<br>PART |             |
|------------|------------------|-----------|-----------------|-------------|---------------------|--------------------|----------------------|--------------------------------|-------------|
|            |                  |           |                 |             |                     |                    |                      | 部品番号<br>PART NO.               | 数量<br>Q' TY |
| 00         | 5007780          | ウエイト:カウンタ | WEIGHT: COUNTER | 1           |                     |                    |                      |                                |             |
| 00A        | 4438862          | ・ラバ-      | ・RUBBER         | 1           |                     |                    |                      |                                |             |
| 00B        | 4438861          | ・ラバ-      | ・RUBBER         | 1           |                     |                    |                      |                                |             |
| 00C        | 4438863          | ・ラバ-      | ・RUBBER         | 1           |                     |                    |                      |                                |             |
| 00D        | 4438860          | ・ラバ-      | ・RUBBER         | 1           |                     |                    |                      |                                |             |
| 02         | 4368611          | ボルト       | BOLT            | 4           |                     | -D01/08            | I                    | 4472307                        | 4           |
| 02         | 4472307          | ボルト       | BOLT            | 4           |                     | D01/09-            |                      |                                |             |
| 03         | 4381407          | ワッシャ      | WASHER          | 4           |                     |                    |                      |                                |             |
| 04         | 4168132          | キャップ      | CAP             | 2           |                     |                    |                      |                                |             |
|            |                  |           |                 |             |                     |                    |                      |                                |             |
|            |                  |           |                 |             |                     |                    |                      |                                |             |

カウンタウエイト <K>  
COUNTERWEIGHT <K>

適用号機  
Serial No. 030001-

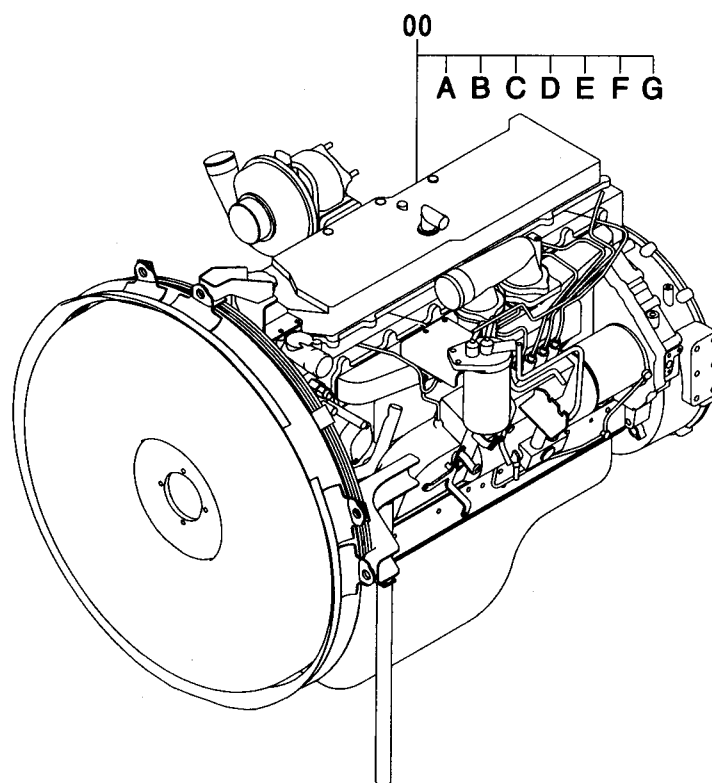
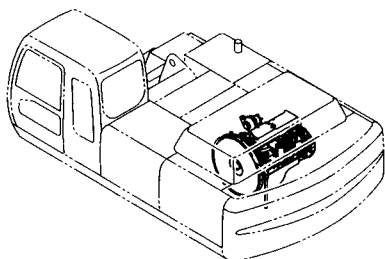


(M)

| 符号<br>ITEM | 部品番号<br>PART NO. | 部品名       | PART NAME      | 数量<br>Q'TY | サービス<br>コード<br>S.C | 適用号機<br>SERIAL NO. | 互換性<br>ICA | 代替部品<br>REPLACEABLE<br>PART |            |
|------------|------------------|-----------|----------------|------------|--------------------|--------------------|------------|-----------------------------|------------|
|            |                  |           |                |            |                    |                    |            | 部品番号<br>PART NO.            | 数量<br>Q'TY |
| 00         | 5008004          | ウエイト;カウンタ | WEIGHT;COUNTER | 1          |                    |                    |            |                             |            |
| 00A        | 4438862          | ・ラバー      | ・RUBBER        | 1          |                    |                    |            |                             |            |
| 00B        | 4438861          | ・ラバー      | ・RUBBER        | 1          |                    |                    |            |                             |            |
| 00C        | 4438863          | ・ラバー      | ・RUBBER        | 1          |                    |                    |            |                             |            |
| 00D        | 4438860          | ・ラバー      | ・RUBBER        | 1          |                    |                    |            |                             |            |
| 03         | 4381407          | ワッシャ      | WASHER         | 4          |                    |                    |            |                             |            |
| 04         | 4168132          | キャップ      | CAP            | 2          |                    |                    |            |                             |            |
| 05         | 4472307          | ボルト       | BOLT           | 4          |                    |                    |            |                             |            |
|            |                  |           |                |            |                    |                    |            |                             |            |
|            |                  |           |                |            |                    |                    |            |                             |            |

# エンジン ENGINE

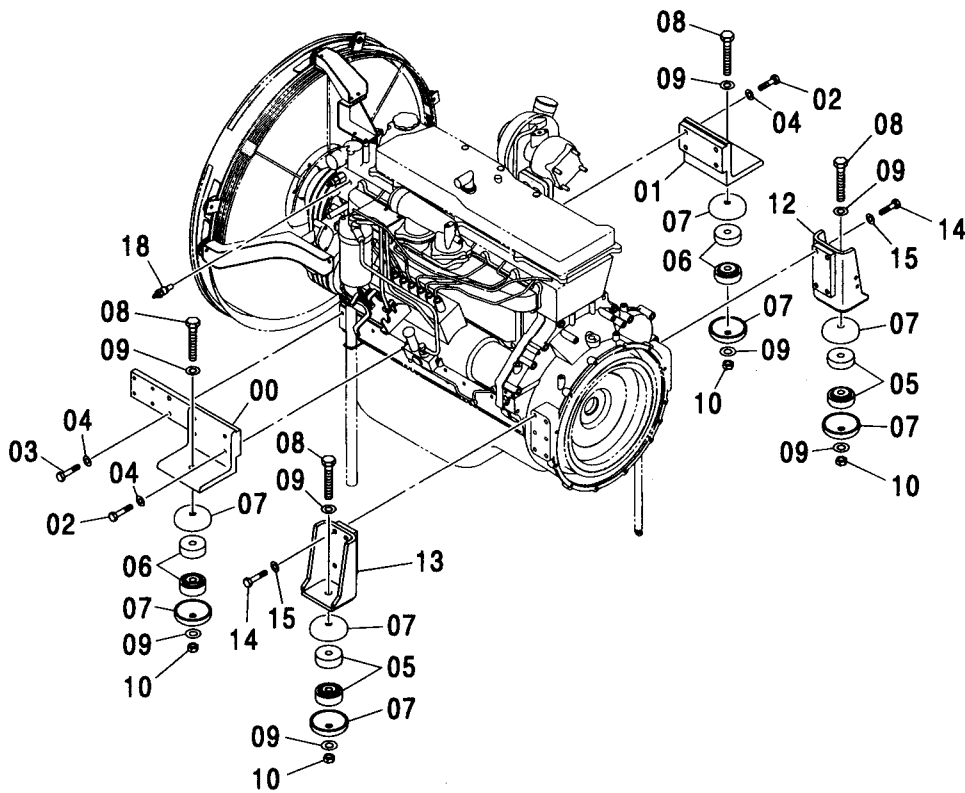
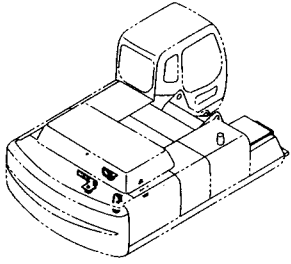
適用号機 030001-  
Serial No.



| 符号<br>ITEM | 部品番号<br>PART NO. | 部 品 名                       | PART NAME                             | 数量<br>Q'TY | サービス<br>コード<br>S. C | 適用号機<br>SERIAL NO. | 互<br>換<br>性<br>I C A | 代 替 部 品<br>REPLACEABLE<br>PART |            |
|------------|------------------|-----------------------------|---------------------------------------|------------|---------------------|--------------------|----------------------|--------------------------------|------------|
|            |                  |                             |                                       |            |                     |                    |                      | 部品番号<br>PART NO.               | 数量<br>Q'TY |
| 00         | 4436720          | エンジン                        | ENGINE                                | 1          | Z                   |                    |                      |                                |            |
| 00A        | 4404301          | ・ベルト:ファン (1=3本)             | ・BELT:FAN (1=3 PIECES)                | 1          | Z                   | -D02/07            | I                    | 4603925                        | 1          |
| 00A        | 4603925          | ・ベルト:ファン (1=3本)             | ・BELT:FAN (1=3 PIECES)                | 1          | #Z                  | D02/08-            |                      |                                |            |
| 00B        | 4192631          | ・フィルタ:フューエル                 | ・FILTER:FUEL                          | 1          | Z                   |                    |                      |                                |            |
| 00C        | 4371903          | ・スイッチ:レベル                   | ・SWITCH:LEVEL                         | 1          | Z                   |                    |                      |                                |            |
| 00D        | 4454117          | ・スイッチ:プレッシャ                 | ・SWITCH:PRES.                         | 1          | Z                   |                    |                      |                                |            |
| 00E        | 4371318          | ・スイッチ:サーモ<br>(オーバーヒートワーニング) | ・SWITCH:THERMO<br>(OVER HEAT-WARNING) | 1          | Z                   |                    |                      |                                |            |
| 00F        | 4467212          | ・ジェネレータ                     | ・GENERATOR                            | 1          | Z                   |                    |                      |                                |            |
| 00G        | 4404303          | ・スイッチ:サーモ (QOS)             | ・SWITCH:THERMO (QOS)                  | 1          | Z                   |                    |                      |                                |            |
|            | 4466226          | パーツリスト:エンジン<br>(A5サイズ)      | PARTS LIST:ENGINE<br>(A5 SIZE)        | 1          | S                   |                    |                      |                                |            |
|            | 4466227          | パーツリスト:エンジン<br>(A4サイズ)      | PARTS LIST:ENGINE<br>(A4 SIZE)        | 1          | S                   |                    |                      |                                |            |

# エンジン取付部品 ENGINE SUPPORT

適用号機 030001-  
Serial No.



| 符号<br>ITEM | 部品番号<br>PART NO. | 部 品 名                          | PART NAME                          | 数量<br>Q' TY | サービス<br>コード<br>S. C | 適用号機<br>SERIAL NO. | 代替部品<br>REPLACEABLE<br>PART |                  |             |
|------------|------------------|--------------------------------|------------------------------------|-------------|---------------------|--------------------|-----------------------------|------------------|-------------|
|            |                  |                                |                                    |             |                     |                    | 互換性<br>ICA                  | 部品番号<br>PART NO. | 数量<br>Q' TY |
| 00         | 8080784          | ブ ラケツト                         | BRACKET                            | 1           |                     | -030582            |                             | 8091314          | 1           |
| 00         | 8091314          | ブ ラケツト                         | BRACKET                            | 1           | #                   | 030583-            |                             |                  |             |
| 01         | 8080785          | ブ ラケツト                         | BRACKET                            | 1           |                     |                    |                             |                  |             |
| 02         | J901055          | ボ ルト                           | BOLT                               | 8           |                     |                    |                             |                  |             |
| 03         | J901035          | ボ ルト                           | BOLT                               | 2           |                     |                    |                             |                  |             |
| 04         | J222010          | ワ ヅ シ ャ                        | WASHER                             | 10          |                     |                    |                             |                  |             |
| 05         | 4188649          | ラ バ ー                          | RUBBER                             | 4           |                     |                    |                             |                  |             |
| 06         | 4256314          | ラ バ ー R                        | RUBBER R                           | 4           |                     |                    |                             |                  |             |
| 07         | 4189018          | ス ト ッ パ                        | STOPPER                            | 8           |                     |                    |                             |                  |             |
| 08         | J921806          | ボ ルト                           | BOLT                               | 4           |                     |                    |                             |                  |             |
| 09         | J222018          | ワ ヅ シ ャ                        | WASHER                             | 8           |                     |                    |                             |                  |             |
| 10         | J950018          | ナ ッ ト                          | NUT                                | 4           |                     |                    |                             |                  |             |
| 12         | 7038769          | ブ ラケツト                         | BRACKET                            | 1           |                     |                    |                             |                  |             |
| 13         | 8080787          | ブ ラケツト                         | BRACKET                            | 1           |                     |                    |                             |                  |             |
| 14         | J901260          | ボ ルト                           | BOLT                               | 8           |                     |                    |                             |                  |             |
| 15         | J222012          | ワ ヅ シ ャ                        | WASHER                             | 8           |                     |                    |                             |                  |             |
| 18         | 4436537          | セ ン サ : サ ー モ<br>(冷 却 水 セ ン サ) | SENSOR; THERMO<br>(COOLANT SENSOR) | 1           |                     |                    |                             |                  |             |

---

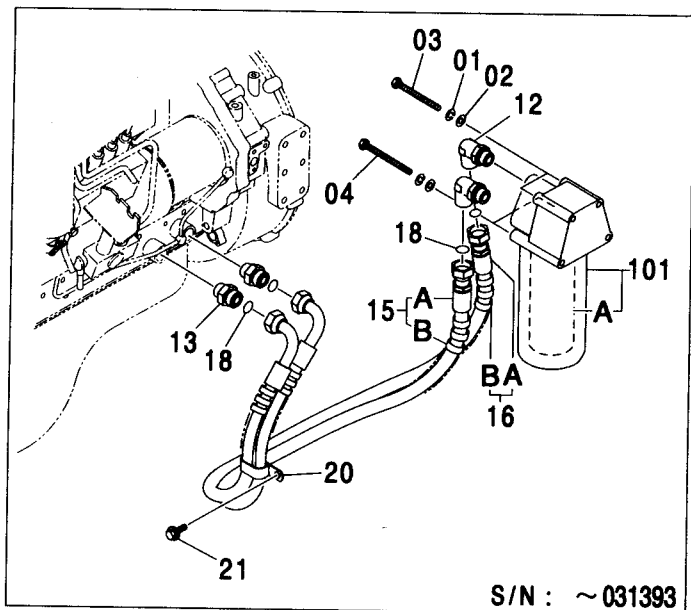
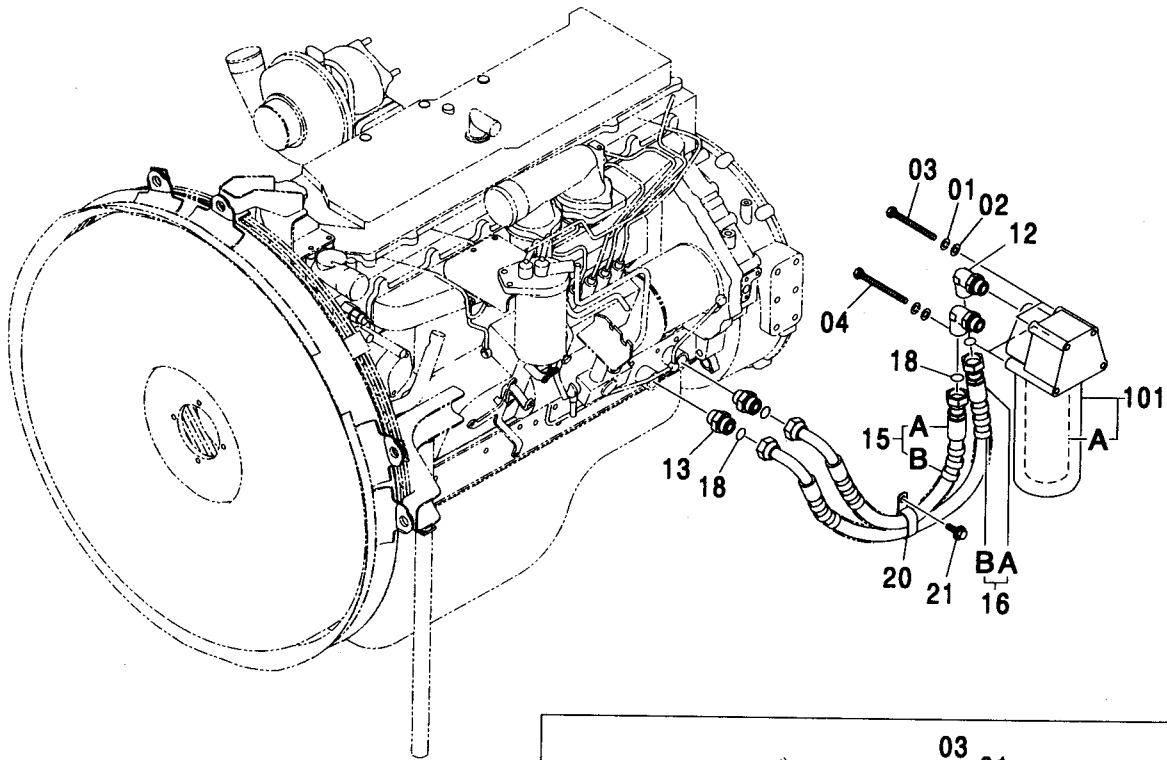
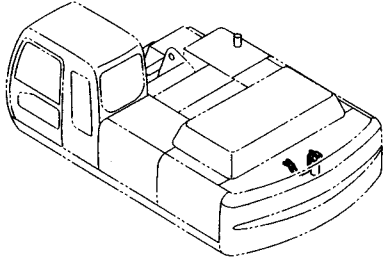
---

**MEMO**

Lined area for writing the memo content, consisting of numerous horizontal dashed lines.

# オイルフィルタ配管 OIL FILTER PIPING

適用号機 030001-  
Serial No.





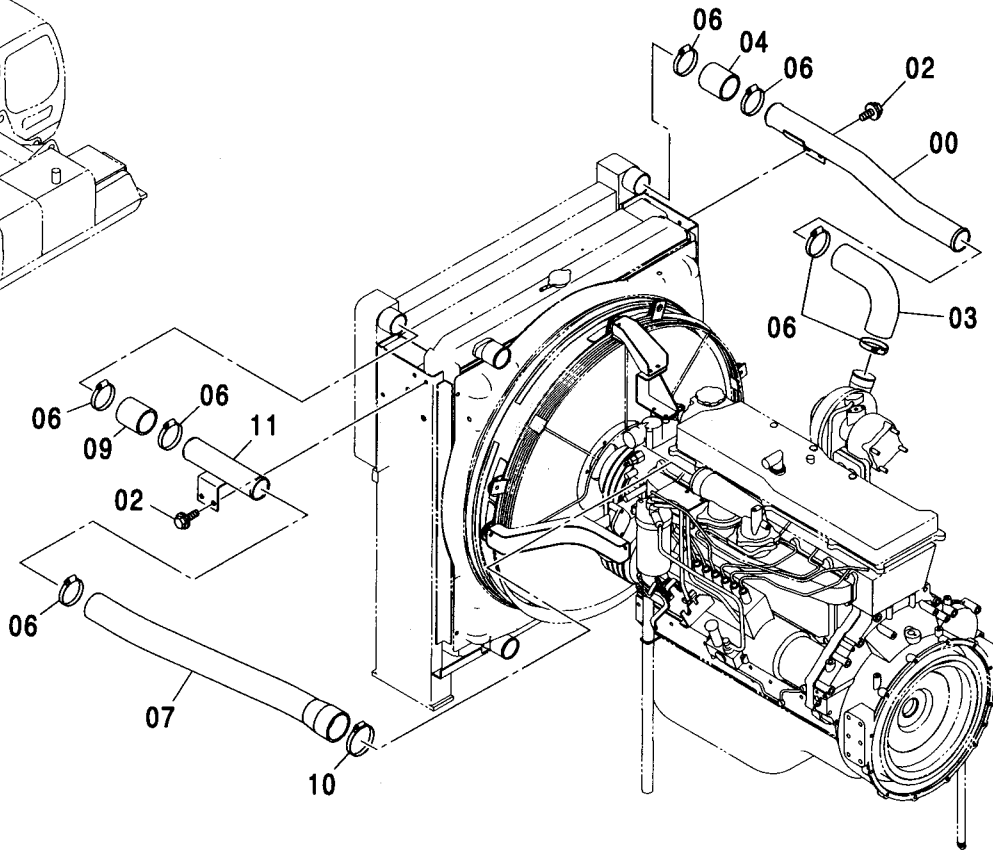
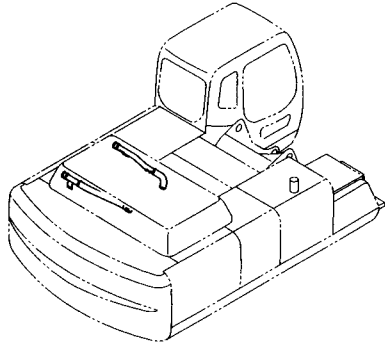
# オイルフィルタ配管 OIL FILTER PIPING

適用号機 030001-  
Serial No.

| 符号<br>ITEM | 部品番号<br>PART NO. | 部 品 名      | PART NAME      | 数量<br>Q' TY | サービス<br>コード<br>S. C | 適用号機<br>SERIAL NO. | 互<br>換<br>性<br>ICA | 代 替 部 品<br>REPLACEABLE<br>PART |             |
|------------|------------------|------------|----------------|-------------|---------------------|--------------------|--------------------|--------------------------------|-------------|
|            |                  |            |                |             |                     |                    |                    | 部品番号<br>PART NO.               | 数量<br>Q' TY |
| 01         | A590910          | ワッシャ:スプリング | WASHER: SPRING | 4           |                     |                    |                    |                                |             |
| 02         | A590110          | ワッシャ:プレーン  | WASHER: PLANE  | 4           |                     |                    |                    |                                |             |
| 03         | J901004          | ボルト        | BOLT           | 2           |                     |                    |                    |                                |             |
| 04         | J901010          | ボルト        | BOLT           | 2           |                     |                    |                    |                                |             |
| 12         | 4428831          | エルボ: S     | ELBOW: S       | 2           |                     | -030114            | P                  | 4469926                        | 2           |
| 12A        | 4437309          | ・O-リング     | ・O-RING        | 1           |                     | -030114            | P                  | 4469926                        | 2           |
| 12         | 4469926          | エルボ: S     | ELBOW: S       | 2           |                     | 030115-D01/07      | P                  | 4473870                        | 2           |
| 12A        | 4469925          | ・O-リング     | ・O-RING        | 1           |                     | 030115-D01/07      | P                  | 4473870                        | 2           |
| 12         | 4473870          | エルボ: S     | ELBOW: S       | 2           |                     | D01/08-            |                    |                                |             |
| 12A        | 4153103          | ・O-リング     | ・O-RING        | 1           |                     | D01/08-            |                    |                                |             |
| 13         | 4428829          | アダプタ: S    | ADAPTER: S     | 2           |                     | -030114            | P                  | 4469927                        | 2           |
| 13A        | 4437309          | ・O-リング     | ・O-RING        | 1           |                     | -030114            | P                  | 4469927                        | 2           |
| 13         | 4469927          | アダプタ: S    | ADAPTER: S     | 2           |                     | 030115-D01/09      | P                  | 4473871                        | 2           |
| 13A        | 4469925          | ・O-リング     | ・O-RING        | 1           |                     | 030115-D01/09      | P                  | 4473871                        | 2           |
| 13         | 4473871          | アダプタ: S    | ADAPTER: S     | 2           |                     | D01/10-            |                    |                                |             |
| 13A        | 4153103          | ・O-リング     | ・O-RING        | 1           |                     | D01/10-            |                    |                                |             |
| 15         | 9196585          | ホースアツセン    | HOSE ASS' Y    | 1           |                     | -031393            | T                  | 9235680                        | 1           |
|            |                  |            |                |             |                     |                    |                    | 9235671                        | 1           |
|            |                  |            |                |             |                     |                    |                    | J011030                        | 1           |
| 15         | 9235680          | ホースアツセン    | HOSE ASS' Y    | 1           | #                   | 031394-            |                    |                                |             |
| 15A        | 4443751          | ・ホース: オイル  | ・HOSE: OIL     | 1           |                     | -031393            |                    |                                |             |
| 15A        | 4608498          | ・ホース: オイル  | ・HOSE: OIL     | 1           | #                   | 031394-            |                    |                                |             |
| 15B        | 4446406          | ・プロテクタ     | ・PROTECTOR     | 1           |                     |                    |                    |                                |             |
| 16         | 9196586          | ホースアツセン    | HOSE ASS' Y    | 1           |                     | -031393            | T                  | 9235671                        | 1           |
|            |                  |            |                |             |                     |                    |                    | 9235680                        | 1           |
|            |                  |            |                |             |                     |                    |                    | J011030                        | 1           |
| 16         | 9235671          | ホースアツセン    | HOSE ASS' Y    | 1           | #                   | 031394-            |                    |                                |             |
| 16A        | 4428617          | ・ホース: オイル  | ・HOSE: OIL     | 1           |                     | -031393            |                    |                                |             |
| 16A        | 4615151          | ・ホース: オイル  | ・HOSE: OIL     | 1           | #                   | 031394-            |                    |                                |             |
| 16B        | 4446406          | ・プロテクタ     | ・PROTECTOR     | 1           |                     |                    |                    |                                |             |
| 18         | 4430912          | O-リング      | O-RING         | 4           |                     |                    |                    |                                |             |
| 20         | 4411911          | クリップ       | CLIP           | 1           |                     |                    |                    |                                |             |
| 21         | J011020          | ボルト: セムス   | BOLT: SEMS     | 1           |                     | -031393            | T                  | J011030                        | 1           |
|            |                  |            |                |             |                     |                    |                    | 9235680                        | 1           |
|            |                  |            |                |             |                     |                    |                    | 9235671                        | 1           |
| 21         | J011030          | ボルト: セムス   | BOLT: SEMS     | 1           | #                   | 031394-D03/04      |                    |                                |             |
| 101        | 4452166          | フィルタ: オイル  | FILTER: OIL    | 1           | Z                   | -D01/12            | Y                  | 4485262                        | 1           |
| 101        | 4485262          | フィルタ: オイル  | FILTER: OIL    | 1           | #Z                  | D02/01-            |                    |                                |             |
| 101A       | 4448336          | ・フィルタ      | ・FILTER        | 1           | Z                   | -D01/12            | Y                  | 4484495                        | 1           |
| 101A       | 4484495          | ・フィルタ      | ・FILTER        | 1           | #Z                  | D02/01-            |                    |                                |             |

# インタークーラ配管 INTER COOLER PIPING

適用号機 030001-  
Serial No.

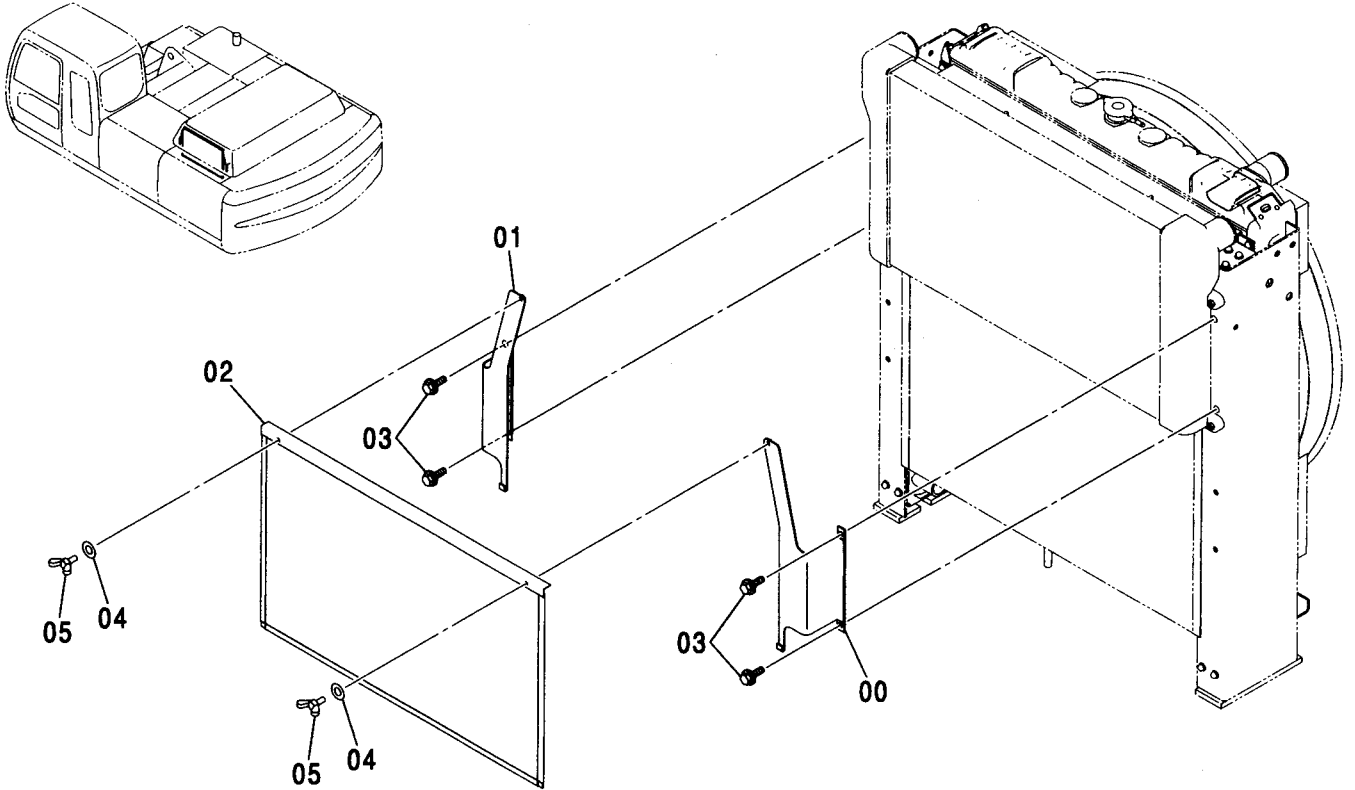


(M)

| 符号<br>ITEM | 部品番号<br>PART NO. | 部品名      | PART NAME   | 数量<br>Q'TY | サービス<br>コード<br>S.C | 適用号機<br>SERIAL NO. | 互換性<br>ICA | 代替部品<br>REPLACEABLE<br>PART |            |
|------------|------------------|----------|-------------|------------|--------------------|--------------------|------------|-----------------------------|------------|
|            |                  |          |             |            |                    |                    |            | 部品番号<br>PART NO.            | 数量<br>Q'TY |
| 00         | 8080786          | パイプ:エア   | PIPE: AIR   | 1          |                    |                    |            |                             |            |
| 02         | J021030          | ボルト:セムス  | BOLT: SEMS  | 4          |                    | -D03/04            |            |                             |            |
| 02         | J271030          | ボルト:セムス  | BOLT: SEMS  | 4          | D                  | D03/05-            | T          | J901030                     | 4          |
|            |                  |          |             |            |                    |                    |            | J222010                     | 4          |
| 03         | 4440186          | ホース:エア   | HOSE: AIR   | 1          |                    |                    |            |                             |            |
| 04         | 4411793          | ホース:エア   | HOSE: AIR   | 1          |                    |                    |            |                             |            |
| 06         | 4504491          | クランプ:ホース | CLAMP: HOSE | 7          |                    |                    |            |                             |            |
| 07         | 3090879          | ホース:エア   | HOSE: AIR   | 1          |                    |                    |            |                             |            |
| 09         | 4446537          | ホース:エア   | HOSE: AIR   | 1          |                    |                    |            |                             |            |
| 10         | 4503469          | クランプ:ホース | CLAMP: HOSE | 1          |                    |                    |            |                             |            |
| 11         | 8080495          | パイプ:エア   | PIPE: AIR   | 1          |                    |                    |            |                             |            |

# インタークーラネット INTER COOLER NET

適用号機 030001-  
Serial No.

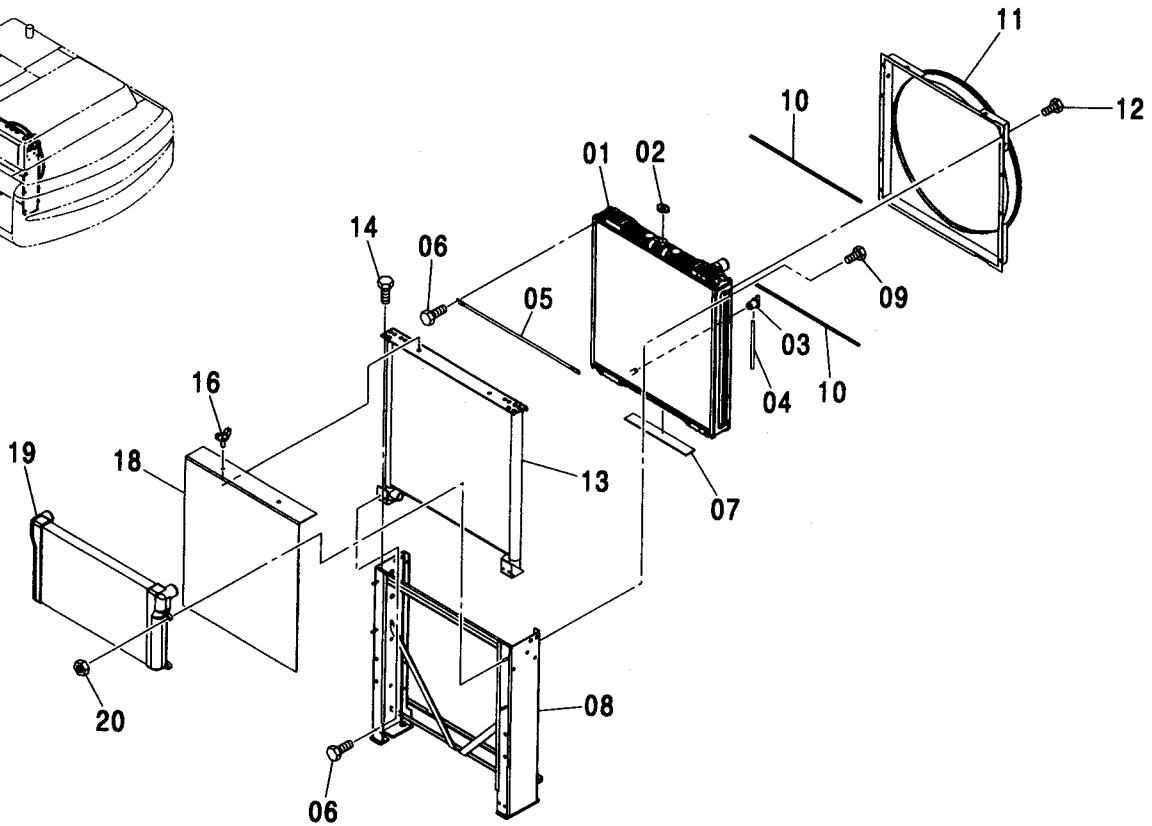
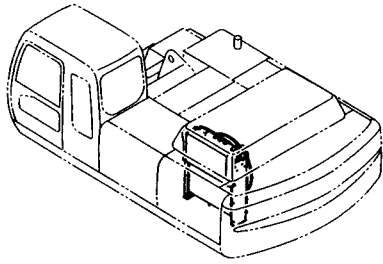


(M)

| 符号<br>ITEM | 部品番号<br>PART NO. | 部 品 名        | PART NAME    | 数量<br>Q'TY | サービス<br>コード<br>S.C | 適用号機<br>SERIAL NO. | 互<br>換<br>性<br>I.C.A | 代 替 部 品<br>REPLACEABLE<br>PART |            |
|------------|------------------|--------------|--------------|------------|--------------------|--------------------|----------------------|--------------------------------|------------|
|            |                  |              |              |            |                    |                    |                      | 部品番号<br>PART NO.               | 数量<br>Q'TY |
| 00         | 4463189          | ブ ラケツト       | BRACKET      | 1          |                    |                    |                      |                                |            |
| 01         | 4454752          | ブ ラケツト       | BRACKET      | 1          |                    |                    |                      |                                |            |
| 02         | 4463190          | ネツト          | NET          | 1          |                    |                    |                      |                                |            |
| 03         | J010816          | ボ ルト:セムス     | BOLT:SEMS    | 4          |                    | -D03/04            |                      |                                |            |
| 03         | J260816          | ボ ルト:セムス     | BOLT:SEMS    | 4          | D                  | D03/05-            | T                    | J900816                        | 4          |
| 04         | A590106          | ワ ヅシヤ:プ レ ン  | WASHER:PLANE | 2          |                    |                    |                      | A590108                        | 4          |
| 05         | M360614          | ボ ルト:ウ イ ン グ | BOLT:WING    | 2          |                    |                    |                      |                                |            |
|            |                  |              |              |            |                    |                    |                      |                                |            |
|            |                  |              |              |            |                    |                    |                      |                                |            |
|            |                  |              |              |            |                    |                    |                      |                                |            |

# ラジエータ RADIATOR

適用号機  
Serial No. 030001-

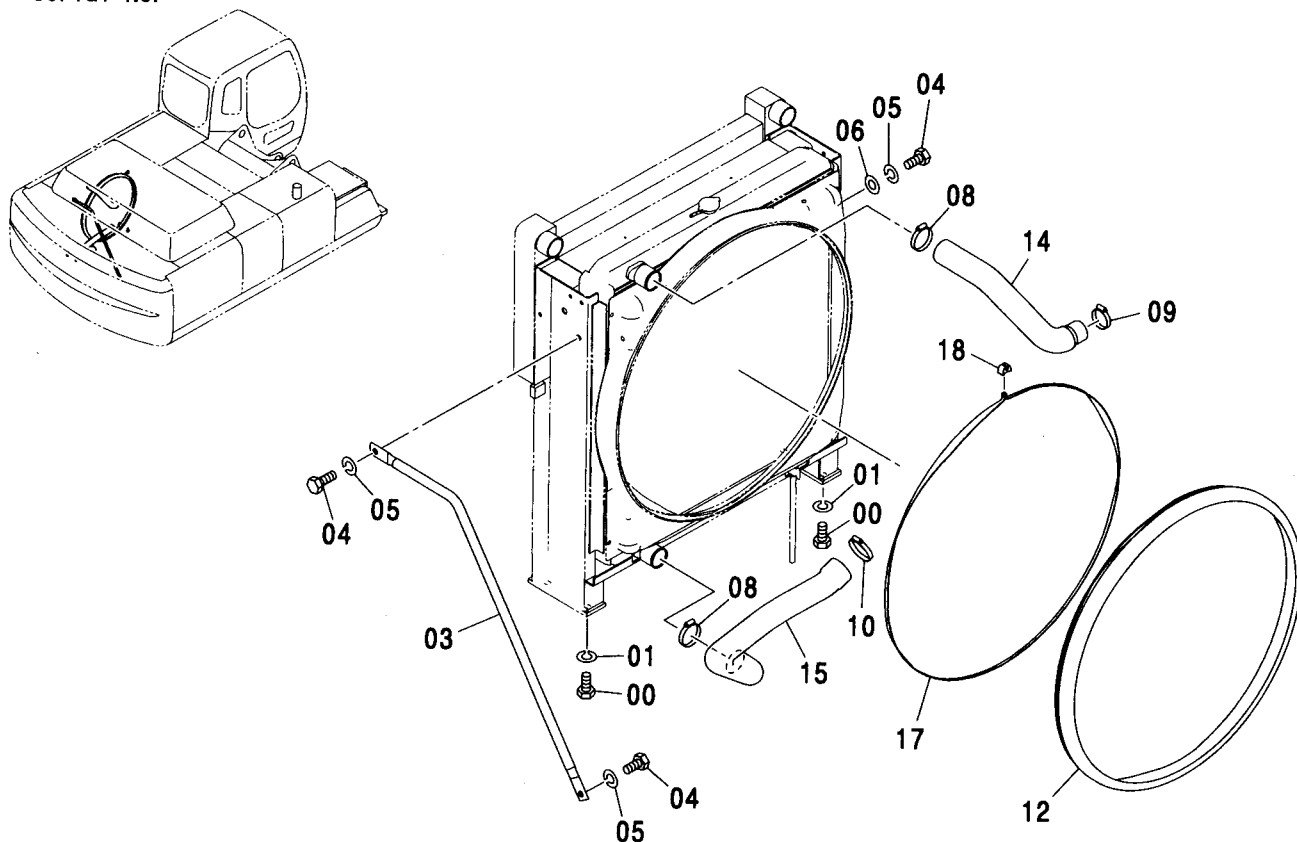


(M)

| 符号<br>ITEM | 部品番号<br>PART NO. | 部品名        | PART NAME       | 数量<br>Q' TY | サービス<br>コード<br>S. C | 適用号機<br>SERIAL NO. | 互換性<br>ICA | 代替部品<br>REPLACEABLE<br>PART |             |
|------------|------------------|------------|-----------------|-------------|---------------------|--------------------|------------|-----------------------------|-------------|
|            |                  |            |                 |             |                     |                    |            | 部品番号<br>PART NO.            | 数量<br>Q' TY |
|            | 4429250          | ラジエータ アッセン | RADIATOR ASS' Y | 1           |                     |                    |            |                             |             |
| 01         | 4454113          | ・コア:ラジエータ  | ・CORE:RADIATOR  | 1           |                     |                    |            |                             |             |
| 02         | 4343268          | ・キャップ      | ・CAP            | 1           |                     |                    |            |                             |             |
| 03         | 4206928          | ・プラグ:ドレン   | ・PLUG:DRAIN     | 1           |                     |                    |            |                             |             |
| 04         | 4148706          | ・ホース       | ・HOSE           | 1           |                     |                    |            |                             |             |
| 05         | 4463295          | ・ステー       | ・STAY           | 1           |                     |                    |            |                             |             |
| 06         | 4371258          | ・ボルト       | ・BOLT           | 6           |                     |                    |            |                             |             |
| 07         | 4463296          | ・パッキン      | ・PACKING        | 1           |                     |                    |            |                             |             |
| 08         | 4463297          | ・フレーム      | ・FRAME          | 1           |                     |                    |            |                             |             |
| 09         | 4463301          | ・ボルト       | ・BOLT           | 8           |                     |                    |            |                             |             |
| 10         | 4463298          | ・パッキン      | ・PACKING        | 2           |                     |                    |            |                             |             |
| 11         | 4463299          | ・シールド      | ・SHROUD         | 1           |                     |                    |            |                             |             |
| 12         | 4371243          | ・ボルト       | ・BOLT           | 8           |                     |                    |            |                             |             |
| 13         | 4463075          | ・クーラ:オイル   | ・COOLER:OIL     | 1           |                     |                    |            |                             |             |
| 14         | 4460245          | ・ボルト       | ・BOLT           | 4           |                     |                    |            |                             |             |
| 16         | 4229973          | ・ボルト       | ・BOLT           | 2           |                     |                    |            |                             |             |
| 18         | 4463300          | ・ネット       | ・NET            | 1           |                     |                    |            |                             |             |
| 19         | 4463076          | ・インタークーラ   | ・INTERCOOLER    | 1           |                     |                    |            |                             |             |
| 20         | 4454105          | ・ナット       | ・NUT            | 4           |                     |                    |            |                             |             |

# ラジエータ取付部品 RADIATOR SUPPORT

適用号機 030001-  
Serial No.

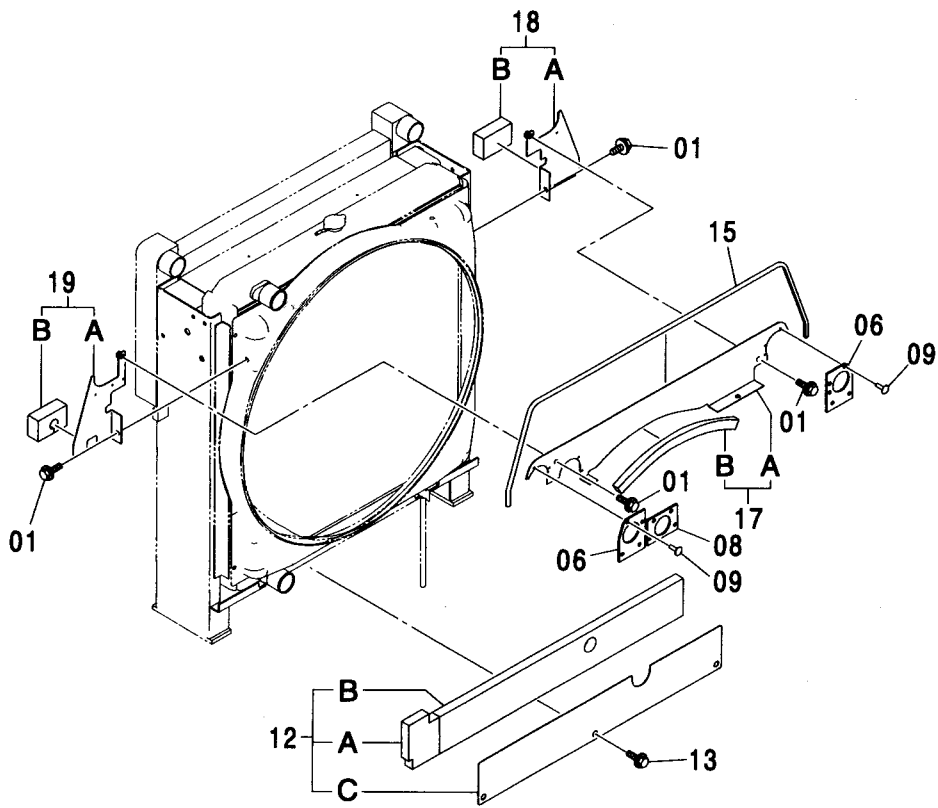
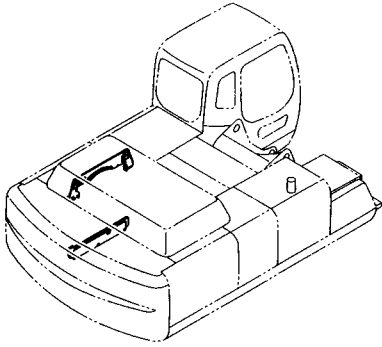


Ⓜ

| 符号<br>ITEM | 部品番号<br>PART NO. | 部品名        | PART NAME     | 数量<br>Q'TY | サービス<br>コード<br>S.C | 適用号機<br>SERIAL NO. | 互<br>換<br>性<br>ICA | 代替部品<br>REPLACEABLE<br>PART |            |
|------------|------------------|------------|---------------|------------|--------------------|--------------------|--------------------|-----------------------------|------------|
|            |                  |            |               |            |                    |                    |                    | 部品番号<br>PART NO.            | 数量<br>Q'TY |
| 00         | J921640          | ボルト        | BOLT          | 4          |                    |                    |                    |                             |            |
| 01         | A590916          | ワッシャ:スプリング | WASHER:SPRING | 4          |                    |                    |                    |                             |            |
| 03         | 3087164          | ステー        | STAY          | 1          |                    |                    |                    |                             |            |
| 04         | J921635          | ボルト        | BOLT          | 3          |                    |                    |                    |                             |            |
| 05         | A590916          | ワッシャ:スプリング | WASHER:SPRING | 3          |                    |                    |                    |                             |            |
| 06         | A590116          | ワッシャ:プレーン  | WASHER:PLANE  | 1          |                    | -030786            |                    | J222016                     | 1          |
| 06         | J222016          | ワッシャ       | WASHER        | 1          | #                  | 030787-            |                    |                             |            |
| 08         | 4504491          | クランプ:ホース   | CLAMP:HOSE    | 2          |                    |                    |                    |                             |            |
| 09         | 4504199          | クランプ:ホース   | CLAMP:HOSE    | 1          |                    |                    |                    |                             |            |
| 10         | 4507512          | クランプ:ホース   | CLAMP:HOSE    | 1          |                    |                    |                    |                             |            |
| 12         | 4439299          | ラバー        | RUBBER        | 1          |                    |                    |                    |                             |            |
| 14         | 3089835          | ホース:ウォーター  | HOSE:WATER    | 1          |                    |                    |                    |                             |            |
| 15         | 3089836          | ホース:ウォーター  | HOSE:WATER    | 1          |                    | -030111            |                    | 3093511                     | 1          |
| 15         | 3093511          | ホース:ウォーター  | HOSE:WATER    | 1          |                    | 030112-            |                    |                             |            |
| 17         | 4441140          | バンド        | BAND          | 1          |                    |                    |                    |                             |            |
| 18         | 4426044          | ロック        | LOCK          | 1          |                    |                    |                    |                             |            |

# ラジエータカバー RADIATOR COVER

適用号機 030001-  
Serial No.



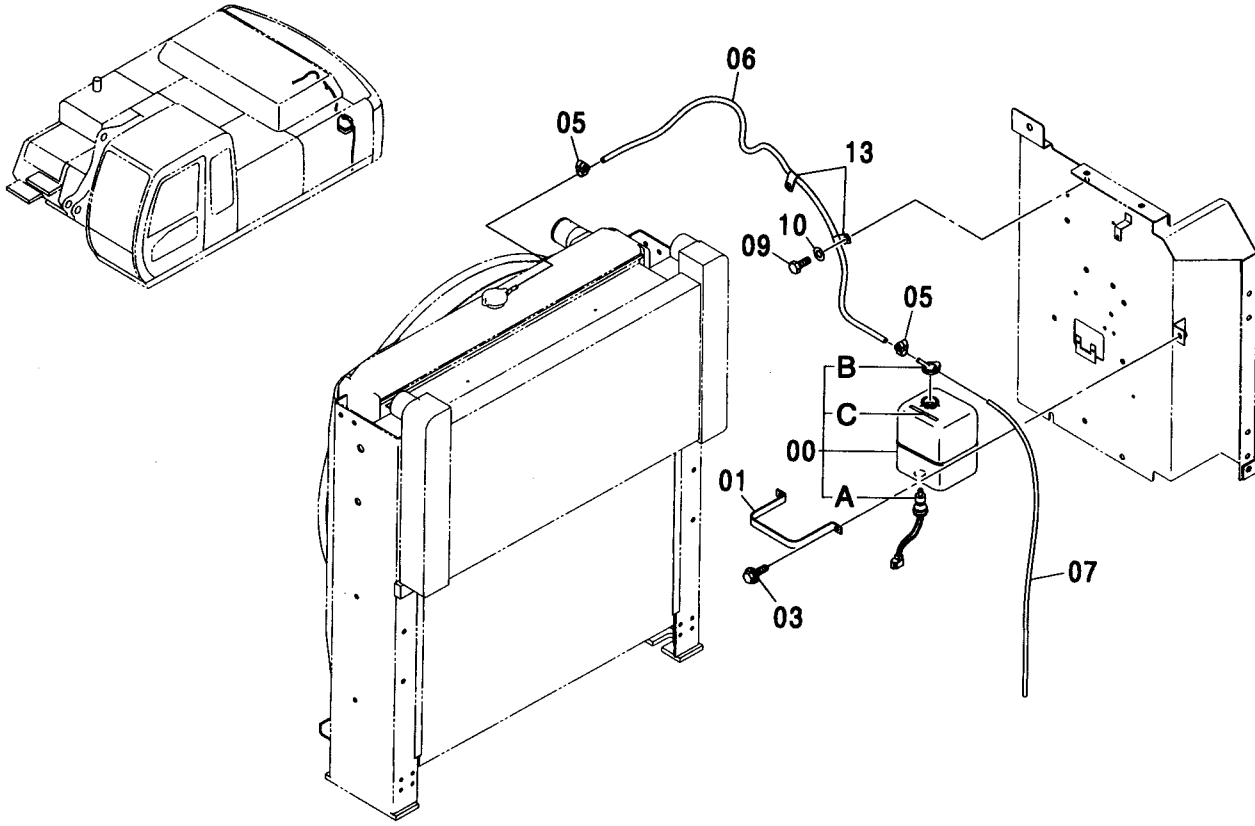
# ラジエータカバー RADIATOR COVER

適用号機 030001-  
Serial No.

| 符号<br>ITEM | 部品番号<br>PART NO. | 部 品 名    | PART NAME    | 数量<br>Q' TY | サービス<br>コード<br>S. C | 適用号機<br>SERIAL NO. | 互<br>換<br>性<br>I C A | 代 替 部 品<br>REPLACEABLE<br>PART |             |
|------------|------------------|----------|--------------|-------------|---------------------|--------------------|----------------------|--------------------------------|-------------|
|            |                  |          |              |             |                     |                    |                      | 部品番号<br>PART NO.               | 数量<br>Q' TY |
| 01         | J021020          | ボルト:セムス  | BOLT:SEMS    | 4           |                     | -D03/04            |                      |                                |             |
| 01         | J271016          | ボルト:セムス  | BOLT:SEMS    | 4           | D                   | D03/05-            |                      |                                |             |
| 01A        | J901016          | ・ボルト     | ・BOLT        | 1           |                     | D03/05-            |                      |                                |             |
| 01B        | J222010          | ・ワッシャ    | ・WASHER      | 1           |                     | D03/05-            |                      |                                |             |
| 06         | 4440532          | ラバー      | RUBBER       | 2           |                     |                    |                      |                                |             |
| 08         | 4440395          | ラバー      | RUBBER       | 1           |                     |                    |                      |                                |             |
| 09         | 4425573          | クリップ     | CLIP         | 14          |                     |                    |                      |                                |             |
| 12         | 8081071          | カバー アッセン | COVER ASS' Y | 1           |                     |                    |                      |                                |             |
| 12A        | 4446675          | ・ラバー     | ・RUBBER      | 1           |                     |                    |                      |                                |             |
| 12B        | 4446589          | ・ラバー     | ・RUBBER      | 1           |                     |                    |                      |                                |             |
| 12C        | 3091699          | ・カバー     | ・COVER       | 1           |                     |                    |                      |                                |             |
| 13         | J031030          | ボルト:セムス  | BOLT:SEMS    | 3           |                     | -D03/04            |                      |                                |             |
| 13         | J281030          | ボルト:セムス  | BOLT:SEMS    | 3           | D                   | D03/05-            | T                    | J901030                        | 3           |
|            |                  |          |              |             |                     |                    |                      | 4486055                        | 3           |
| 15         | 4458890          | トリム:シール  | TRIM:SEAL    | 1           |                     |                    |                      |                                |             |
| 17         | 8085264          | カバー アッセン | COVER ASS' Y | 1           |                     |                    |                      |                                |             |
| 17A        | 3092925          | ・カバー     | ・COVER       | 1           |                     |                    |                      |                                |             |
| 17B        | 4449842          | ・ラバー     | ・RUBBER      | 1           |                     |                    |                      |                                |             |
| 18         | 8085266          | カバー アッセン | COVER ASS' Y | 1           |                     |                    |                      |                                |             |
| 18A        | 8085265          | ・カバー     | ・COVER       | 1           |                     |                    |                      |                                |             |
| 18B        | 4449916          | ・ラバー     | ・RUBBER      | 1           |                     |                    |                      |                                |             |
| 19         | 8085268          | カバー アッセン | COVER ASS' Y | 1           |                     |                    |                      |                                |             |
| 19A        | 8085267          | ・カバー     | ・COVER       | 1           |                     |                    |                      |                                |             |
| 19B        | 4460267          | ・ラバー     | ・RUBBER      | 1           |                     |                    |                      |                                |             |

# リザーブタンク RESERVE TANK

適用号機  
Serial No. 030001-



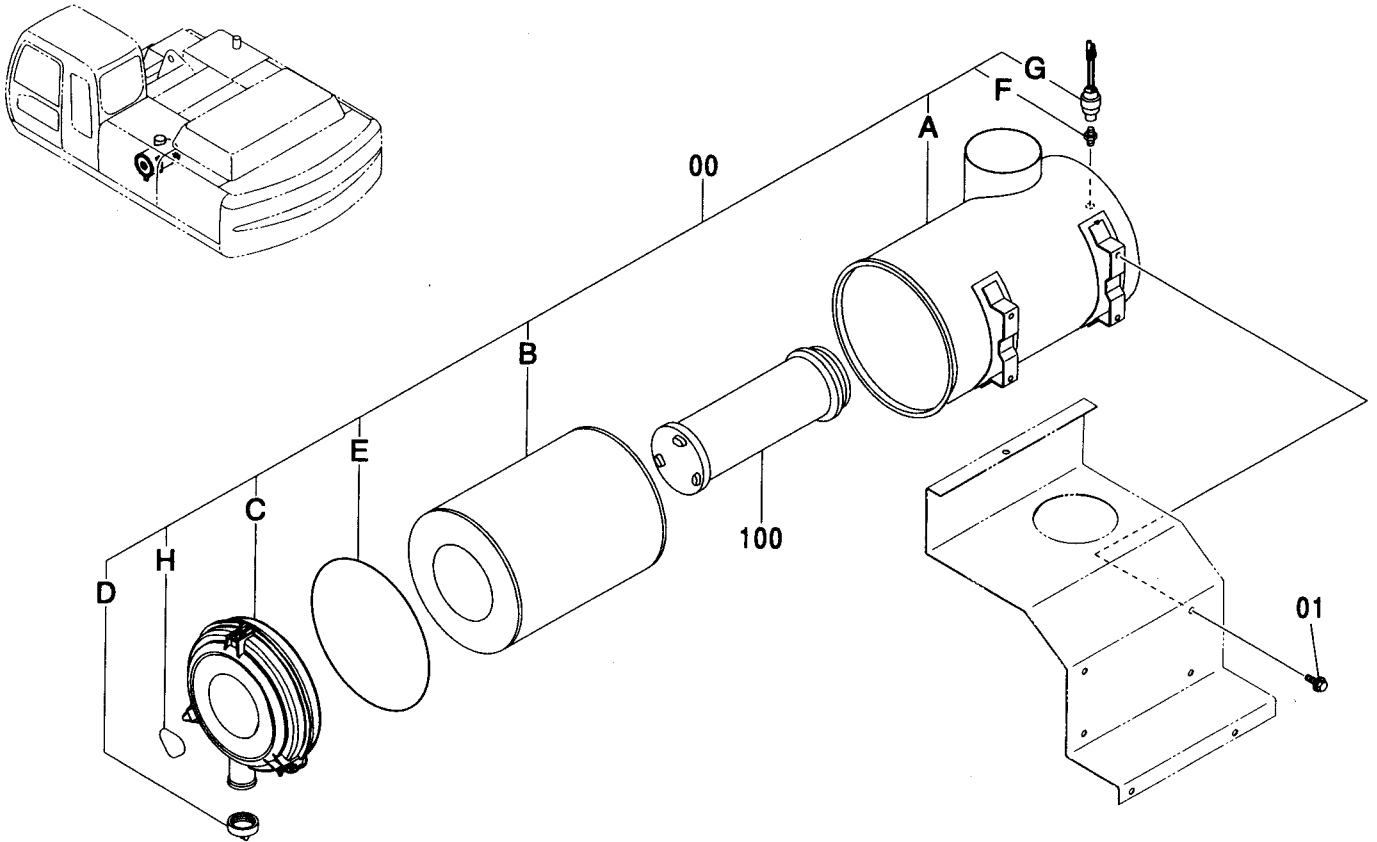
(M)

| 符号<br>ITEM | 部品番号<br>PART NO. | 部 品 名     | PART NAME     | 数量<br>Q'TY | サービス<br>コード<br>S.C | 適用号機<br>SERIAL NO. | 代替部品<br>REPLACEABLE<br>PART |                    |            |
|------------|------------------|-----------|---------------|------------|--------------------|--------------------|-----------------------------|--------------------|------------|
|            |                  |           |               |            |                    |                    | 互換性<br>ICA                  | 部品番号<br>PART NO.   | 数量<br>Q'TY |
| 00         | 4130139          | タンク:ウオータ  | TANK:WATER    | 1          |                    |                    |                             |                    |            |
| 00A        | 4153251          | ・スイッチ:レベル | ・SWITCH:LEVEL | 1          |                    |                    |                             |                    |            |
| 00B        | 4396809          | ・キャップ     | ・CAP          | 1          |                    |                    |                             |                    |            |
| 00C        | 4288260          | ・ネームプレート  | ・NAME-PLATE   | 1          |                    |                    |                             |                    |            |
| 01         | 4180555          | クランプ      | CLAMP         | 1          |                    |                    |                             |                    |            |
| 03         | J020820          | ボルト:セムス   | BOLT:SEMS     | 2          |                    | -D03/04            |                             |                    |            |
| 03         | J260820          | ボルト:セムス   | BOLT:SEMS     | 2          | D                  | D03/05-            | T                           | J900820<br>A590108 | 2<br>2     |
| 05         | 4508575          | クランプ:ホース  | CLAMP:HOSE    | 2          |                    |                    |                             |                    |            |
| 06         | 4445110          | ホース:ウオータ  | HOSE:WATER    | 1          |                    |                    |                             |                    |            |
| 07         | 4142844          | ホース:ビニール  | HOSE:VINYL    | 1          |                    |                    |                             |                    |            |
| 09         | J901020          | ボルト       | BOLT          | 1          |                    |                    |                             |                    |            |
| 10         | A590110          | ワッシャ:プレーン | WASHER:PLANE  | 1          |                    |                    |                             |                    |            |
| 13         | 4190272          | クリップ      | CLIP          | 2          |                    |                    |                             |                    |            |



# エアクリーナ AIR CLEANER

適用号機 030001-  
Serial No.

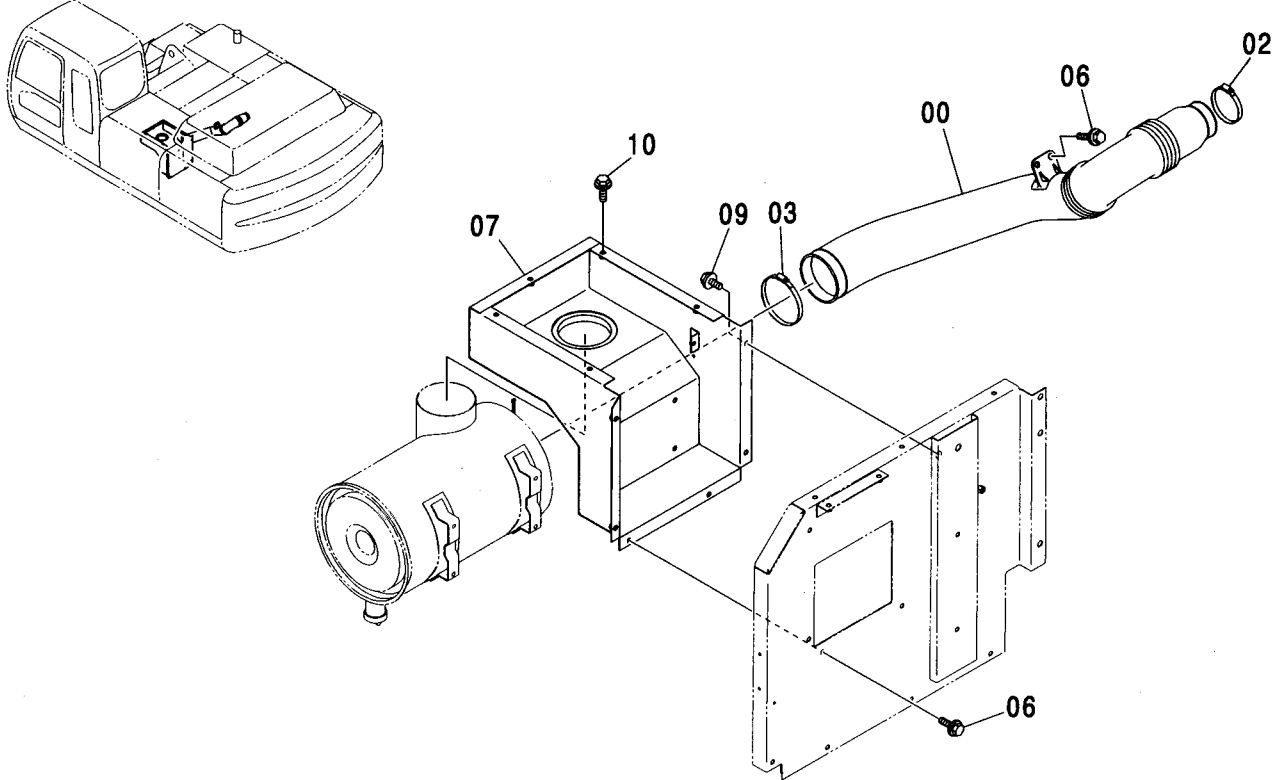


(M)

| 符号<br>ITEM | 部品番号<br>PART NO. | 部品名          | PART NAME          | 数量<br>Q'TY | サービス<br>コード<br>S.C | 適用号機<br>SERIAL NO. | 互換性<br>ICA | 代替部品<br>REPLACEABLE<br>PART |            |
|------------|------------------|--------------|--------------------|------------|--------------------|--------------------|------------|-----------------------------|------------|
|            |                  |              |                    |            |                    |                    |            | 部品番号<br>PART NO.            | 数量<br>Q'TY |
| 00         | 4436582          | クリーナ:エア アッセン | CLEANER: AIR ASS'Y | 1          |                    |                    |            |                             |            |
| 00A        | 4446916          | ・ボディ         | ・BODY              | 1          |                    |                    |            |                             |            |
| 00B        | 4459549          | ・エレメント       | ・ELEMENT           | 1          |                    |                    |            |                             |            |
| 00C        | 4455586          | ・カバー         | ・COVER             | 1          |                    |                    |            |                             |            |
| 00D        | 4453910          | ・バルブ         | ・VALVE             | 1          |                    |                    |            |                             |            |
| 00E        | 4456352          | ・ガスケット       | ・GASKET            | 1          |                    |                    |            |                             |            |
| 00F        | D911521          | ・アダプタ        | ・ADAPTER           | 1          |                    |                    |            |                             |            |
| 00G        | 4224238          | ・インジケータ      | ・INDICATOR         | 1          |                    |                    |            |                             |            |
| 00H        | 4453912          | ・ネームプレート     | ・NAME-PLATE        | 1          |                    |                    |            |                             |            |
| 01         | J021025          | ・ボルト:セムス     | BOLT: SEMS         | 4          |                    | -D03/04            |            |                             |            |
| 01         | J271025          | ・ボルト:セムス     | BOLT: SEMS         | 4          | D                  | D03/05-            | T          | J901025                     | 4          |
| 100        | 4459548          | エレメント        | ELEMENT            | 1          |                    |                    |            | J222010                     | 4          |

# エアクリーナ取付部品 AIR CLEANER SUPPORT

適用号機 030001-  
Serial No.

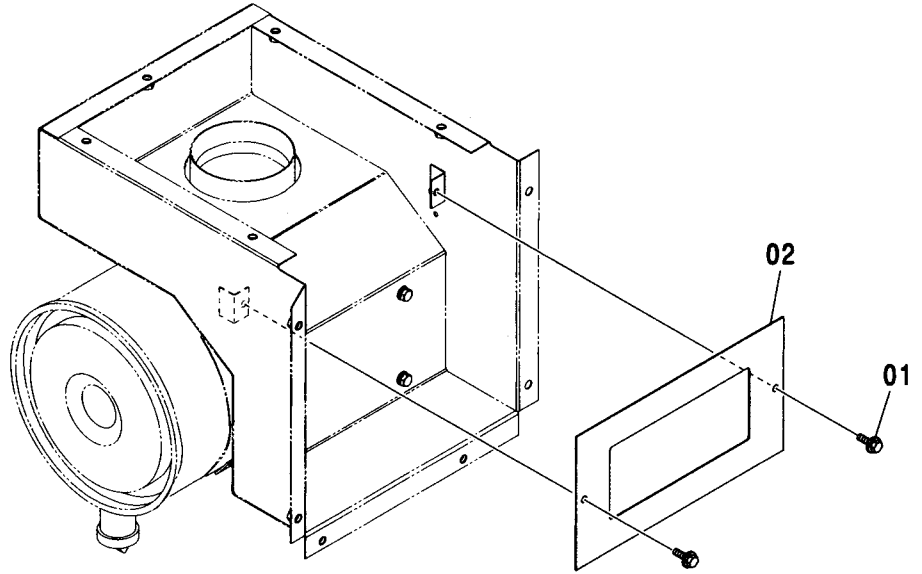
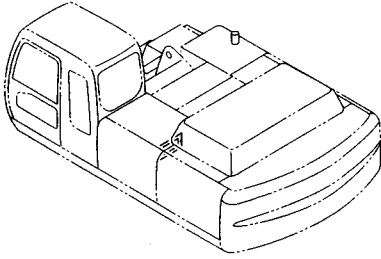


(M)

| 符号<br>ITEM | 部品番号<br>PART NO. | 部 品 名    | PART NAME   | 数量<br>Q' TY | サービス<br>コード<br>S. C | 適用号機<br>SERIAL NO. | 互<br>換<br>性<br>I CA | 代 替 部 品<br>REPLACEABLE<br>PART |             |
|------------|------------------|----------|-------------|-------------|---------------------|--------------------|---------------------|--------------------------------|-------------|
|            |                  |          |             |             |                     |                    |                     | 部品番号<br>PART NO.               | 数量<br>Q' TY |
| 00         | 4439120          | ダクト:エア   | DUCT: AIR   | 1           |                     |                    |                     |                                |             |
| 02         | 4507397          | クランプ:ホース | CLAMP: HOSE | 1           |                     |                    |                     |                                |             |
| 03         | 4245194          | クランプ:ホース | CLAMP: HOSE | 1           |                     |                    |                     |                                |             |
| 06         | J021030          | ボルト:セムス  | BOLT: SEMS  | 6           |                     | -D03/04            |                     |                                |             |
| 06         | J271030          | ボルト:セムス  | BOLT: SEMS  | 6           | D                   | D03/05-            | T                   | J901030                        | 6           |
|            |                  |          |             |             |                     |                    |                     | J222010                        | 6           |
| 07         | 7039334          | カバー      | COVER       | 1           |                     |                    |                     |                                |             |
| 09         | J021025          | ボルト:セムス  | BOLT: SEMS  | 2           |                     | -D03/04            |                     |                                |             |
| 09         | J271025          | ボルト:セムス  | BOLT: SEMS  | 2           | D                   | D03/05-            | T                   | J901025                        | 2           |
|            |                  |          |             |             |                     |                    |                     | J222010                        | 2           |
| 10         | J031030          | ボルト:セムス  | BOLT: SEMS  | 5           |                     | -D03/04            |                     |                                |             |
| 10         | J281030          | ボルト:セムス  | BOLT: SEMS  | 5           | D                   | D03/05-            | T                   | J901030                        | 5           |
|            |                  |          |             |             |                     |                    |                     | 4486055                        | 5           |

エアクリーナ用品  
AIR CLEANER PARTS

適用号機 030001-  
Serial No.

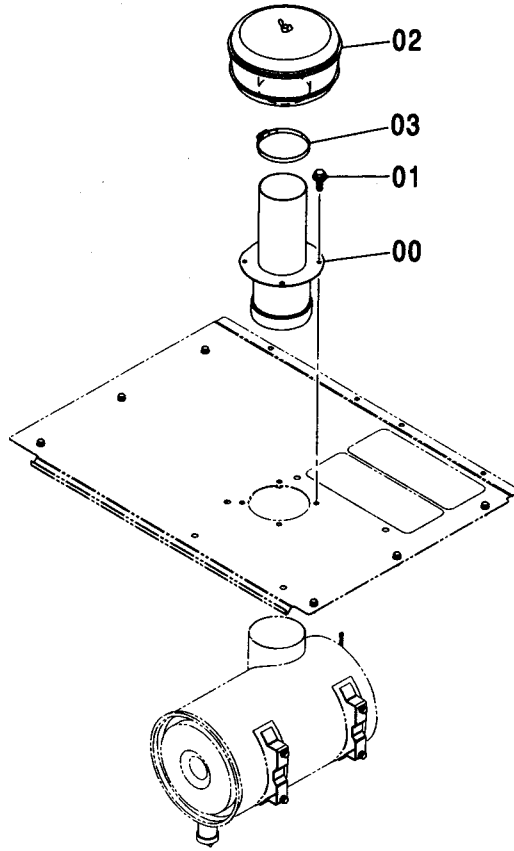
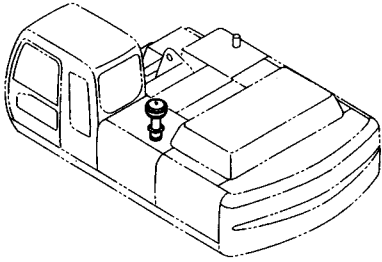


(M)

| 符号<br>ITEM | 部品番号<br>PART NO. | 部 品 名   | PART NAME | 数量<br>Q'TY | サービス<br>コード<br>S.C | 適用号機<br>SERIAL NO. | 互<br>換<br>性<br>I.C.A | 代 替 部 品<br>REPLACEABLE<br>PART |            |
|------------|------------------|---------|-----------|------------|--------------------|--------------------|----------------------|--------------------------------|------------|
|            |                  |         |           |            |                    |                    |                      | 部品番号<br>PART NO.               | 数量<br>Q'TY |
| 01         | J020820          | ボルト:セムス | BOLT:SEMS | 2          |                    | -D03/04            |                      |                                |            |
| 01         | J260820          | ボルト:セムス | BOLT:SEMS | 2          | D                  | D03/05-            | T                    | J900820                        | 2          |
|            |                  |         |           |            |                    |                    |                      | A590108                        | 2          |
| 02         | 8084216          | カバー     | COVER     | 1          |                    |                    |                      |                                |            |
|            |                  |         |           |            |                    |                    |                      |                                |            |
|            |                  |         |           |            |                    |                    |                      |                                |            |
|            |                  |         |           |            |                    |                    |                      |                                |            |

プレクリーナ  
PRE CLEANER

適用号機  
Serial No. 030001-

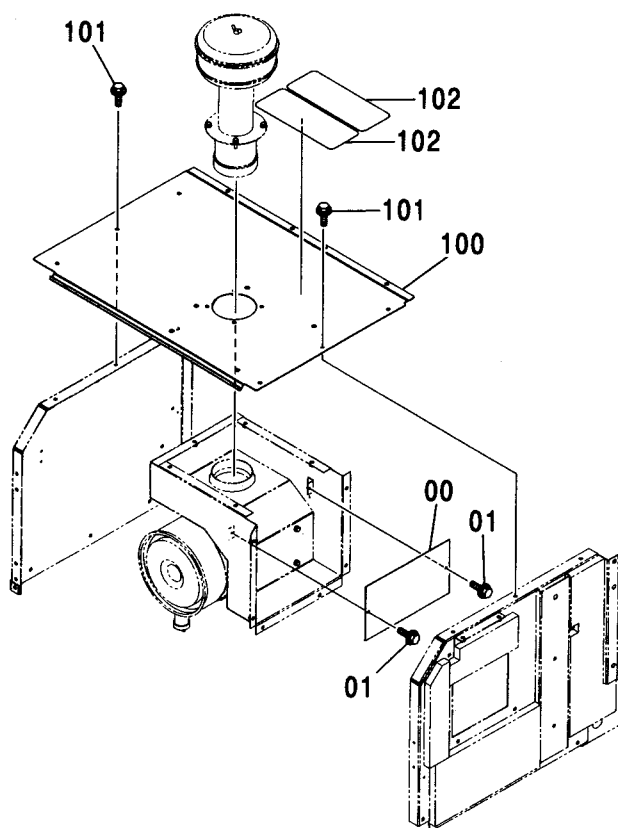
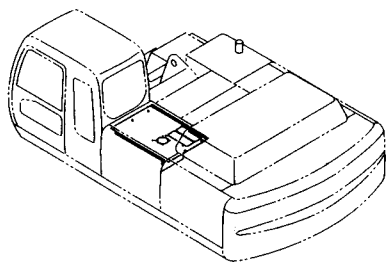


(M)

| 符号<br>ITEM | 部品番号<br>PART NO. | 部 品 名    | PART NAME   | 数量<br>Q' TY | サービス<br>コード<br>S. C | 適用号機<br>SERIAL NO. | 互<br>換<br>性<br>I C A | 代 替 部 品<br>REPLACEABLE<br>PART |             |
|------------|------------------|----------|-------------|-------------|---------------------|--------------------|----------------------|--------------------------------|-------------|
|            |                  |          |             |             |                     |                    |                      | 部品番号<br>PART NO.               | 数量<br>Q' TY |
| 00         | 8084309          | パイプ      | PIPE        | 1           |                     |                    |                      |                                |             |
| 01         | J021030          | ボルト:セムス  | BOLT:SEMS   | 4           |                     | -D03/04            |                      |                                |             |
| 01         | J271030          | ボルト:セムス  | BOLT:SEMS   | 4           | D                   | D03/05-            | T                    | J901030                        | 4           |
| 02         | 4090405          | クリーナ:プレ  | CLEANER:PRE | 1           |                     |                    |                      | J222010                        | 4           |
| 03         | 4245194          | クランプ:ホース | CLAMP:HOSE  | 1           |                     |                    |                      |                                |             |
|            |                  |          |             |             |                     |                    |                      |                                |             |
|            |                  |          |             |             |                     |                    |                      |                                |             |
|            |                  |          |             |             |                     |                    |                      |                                |             |

プレクリーナ用品  
PRE CLEANER PARTS

適用号機 030001-  
Serial No.

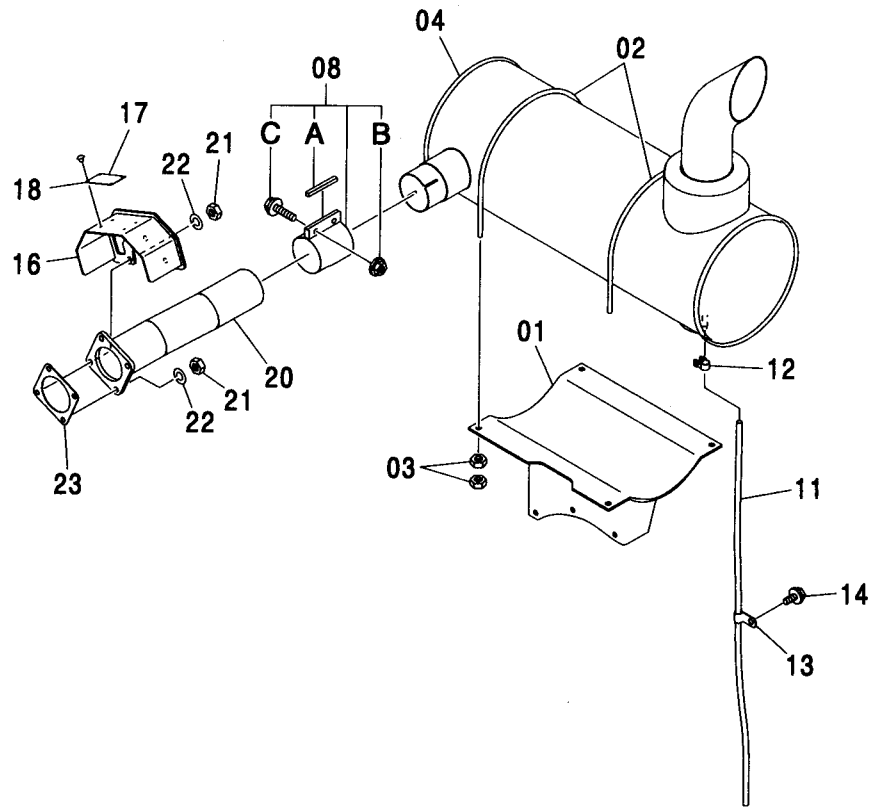
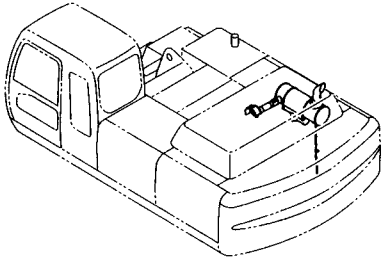


| 符号<br>ITEM | 部品番号<br>PART NO. | 部 品 名   | PART NAME | 数量<br>Q' TY | サービス<br>コード<br>S. C | 適用号機<br>SERIAL NO. | 互<br>換<br>性<br>I C A | 代 替 部 品<br>REPLACEABLE<br>PART |             |
|------------|------------------|---------|-----------|-------------|---------------------|--------------------|----------------------|--------------------------------|-------------|
|            |                  |         |           |             |                     |                    |                      | 部品番号<br>PART NO.               | 数量<br>Q' TY |
| 00         | 4462303          | カバー     | COVER     | 1           |                     |                    |                      |                                |             |
| 01         | J020820          | ボルト;セムス | BOLT;SEMS | 2           |                     | -D03/04            |                      |                                |             |
| 01         | J260820          | ボルト;セムス | BOLT;SEMS | 2           | D                   | D03/05-            | T                    | J900820                        | 2           |
|            |                  |         |           |             |                     |                    |                      | A590108                        | 2           |
| 100        | 7040468          | カバー     | COVER     | 1           |                     |                    |                      |                                |             |
| 101        | J021030          | ボルト;セムス | BOLT;SEMS | 6           |                     | -D03/04            |                      |                                |             |
| 101        | J271030          | ボルト;セムス | BOLT;SEMS | 6           | D                   | D03/05-            | T                    | J901030                        | 6           |
|            |                  |         |           |             |                     |                    |                      | J222010                        | 6           |
| 102        | 4073519          | テープ     | TAPE      | 2           |                     |                    |                      |                                |             |

031

# マフラ MUFFLER

適用号機 030001-  
Serial No.



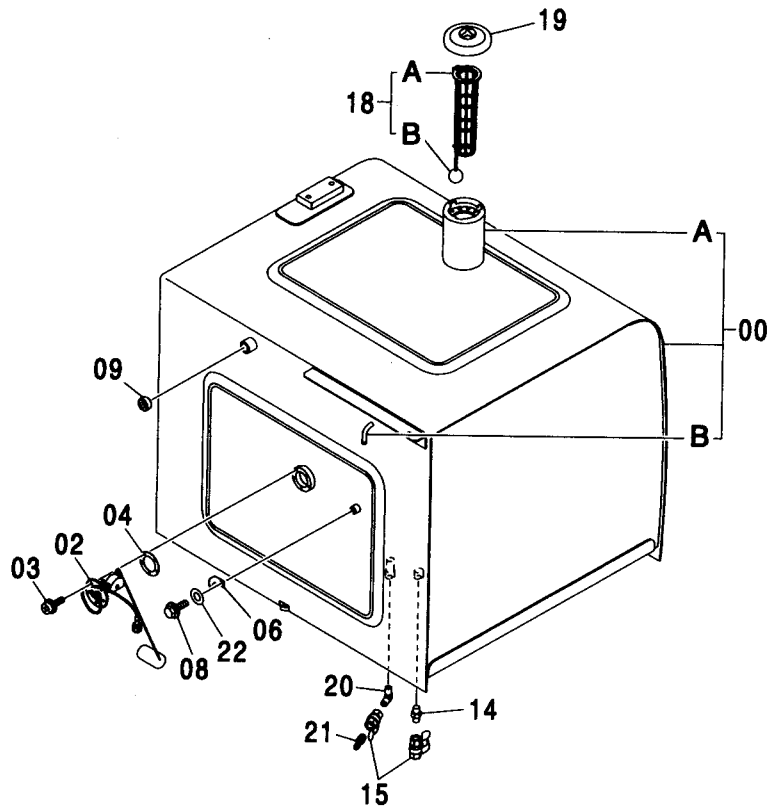
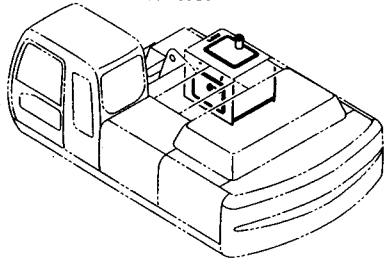
# マフラー MUFFLER

適用号機 030001-  
Serial No.

| 符号<br>ITEM | 部品番号<br>PART NO. | 部 品 名        | PART NAME     | 数量<br>Q' TY | サービス<br>コード<br>S. C | 適用号機<br>SERIAL NO. | 互<br>換<br>性<br>I C A | 代 替 部 品<br>REPLACEABLE<br>PART |             |
|------------|------------------|--------------|---------------|-------------|---------------------|--------------------|----------------------|--------------------------------|-------------|
|            |                  |              |               |             |                     |                    |                      | 部品番号<br>PART NO.               | 数量<br>Q' TY |
| 01         | 7037273          | ブ ラケツト       | BRACKET       | 1           |                     |                    |                      |                                |             |
| 02         | 4420083          | ボ ルト:U       | BOLT:U        | 2           |                     |                    |                      |                                |             |
| 03         | J950010          | ナツト          | NUT           | 8           |                     |                    |                      |                                |             |
| 04         | 4448415          | マフラー         | MUFFLER       | 1           |                     |                    |                      |                                |             |
| 08         | 4190587          | クランプ         | CLAMP         | 1           |                     |                    |                      |                                |             |
| 08A        | 4162835          | ・ガ スケツト      | ・GASKET       | 1           |                     |                    |                      |                                |             |
| 08B        | 4162837          | ・ナツト         | ・NUT          | 2           |                     |                    |                      |                                |             |
| 08C        | 4162836          | ・ボ ルト        | ・BOLT         | 2           |                     |                    |                      |                                |             |
| 11         | 4297136          | チ ューブ        | TUBE          | 1           |                     |                    |                      |                                |             |
| 12         | 4396451          | クランプ :ホース    | CLAMP:HOSE    | 1           |                     |                    |                      |                                |             |
| 13         | 4344303          | クリツプ         | CLIP          | 1           |                     |                    |                      |                                |             |
| 14         | J011020          | ボ ルト:セムス     | BOLT:SEMS     | 1           |                     | -D03/04            |                      |                                |             |
| 14         | J271020          | ボ ルト:セムス     | BOLT:SEMS     | 1           | D                   | D03/05-            | T                    | J901020                        | 1           |
|            |                  |              |               |             |                     |                    |                      | J222010                        | 1           |
| 16         | 8081101          | カバ ー         | COVER         | 1           |                     |                    |                      |                                |             |
| 17         | 4407874          | ネームプレート      | NAME-PLATE    | 1           |                     |                    |                      |                                |             |
| 18         | 4402421          | リベツト         | RIVET         | 4           |                     |                    |                      |                                |             |
| 20         | 8081308          | パ イプ :エキゾースト | PIPE:EXHAUST  | 1           |                     |                    |                      |                                |             |
| 21         | M521008          | ナツト          | NUT           | 4           |                     |                    |                      |                                |             |
| 22         | A590910          | ワッシャ:スプリング   | WASHER:SPRING | 4           |                     |                    |                      |                                |             |
| 23         | 4368562          | ガ スケツト       | GASKET        | 1           |                     |                    |                      |                                |             |

燃料タンク  
FUEL TANK

適用号機  
Serial No. 030001-



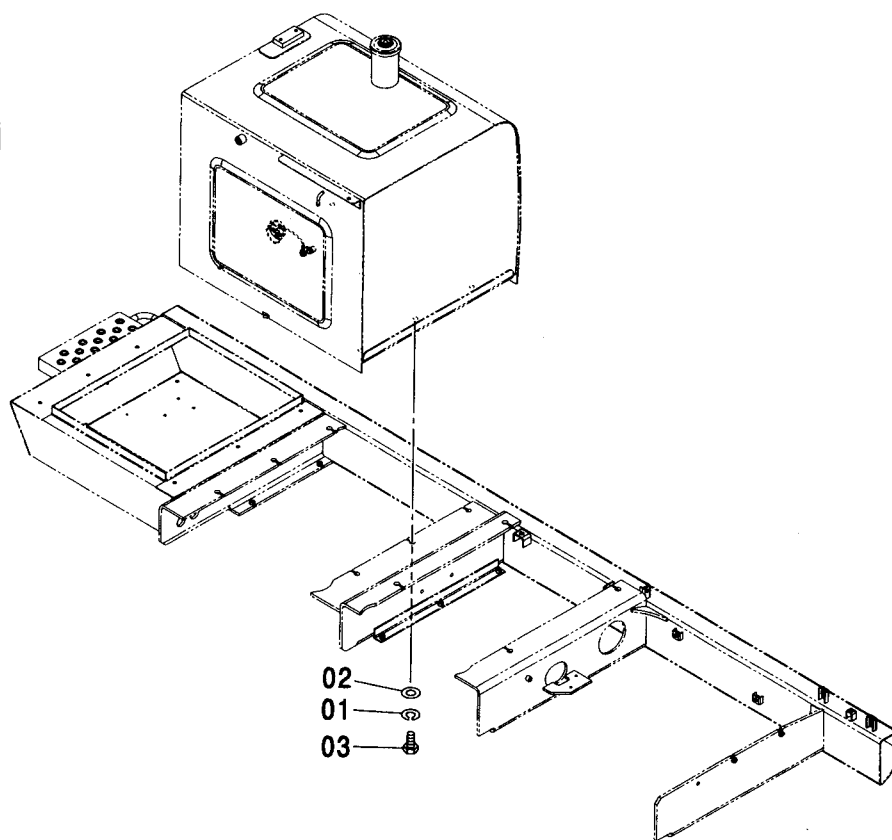
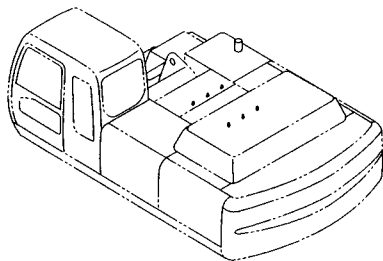
(M)

| 符号<br>ITEM | 部品番号<br>PART NO. | 部品名       | PART NAME    | 数量<br>Q'TY | サービス<br>コード<br>S.C | 適用号機<br>SERIAL NO. | 代替部品<br>REPLACEABLE<br>PART |                        |
|------------|------------------|-----------|--------------|------------|--------------------|--------------------|-----------------------------|------------------------|
|            |                  |           |              |            |                    |                    | 互換性<br>ICA                  | 部品番号<br>PART NO.       |
| 00         | 5007193          | タンク;フUEL  | TANK;FUEL    | 1          |                    |                    |                             |                        |
| 00A        | 4121497          | ・チューブ     | ・TUBE        | 1          | W                  |                    |                             |                        |
| 00B        | 4249777          | ・パイプ      | ・PIPE        | 1          | W                  |                    |                             |                        |
| 02         | 4257128          | フロート      | FLOAT        | 1          |                    |                    |                             |                        |
| 03         | J450510          | スクリュ;セムス  | SCREW;SEMS   | 5          |                    |                    |                             |                        |
| 04         | 4269607          | パッキン      | PACKING      | 1          |                    |                    |                             |                        |
| 06         | 4257159          | ブラケット     | BRACKET      | 1          |                    |                    |                             |                        |
| 08         | J011020          | ボルト;セムス   | BOLT;SEMS    | 1          |                    | -D03/04            |                             |                        |
| 08         | J271020          | ボルト;セムス   | BOLT;SEMS    | 1          | D                  | D03/05-            | T                           | J901020 1<br>J222010 1 |
| 09         | 94-2013          | プラグ       | PLUG         | 1          |                    |                    |                             |                        |
| 14         | J70782           | アダプタ      | ADAPTER      | 1          |                    |                    |                             |                        |
| 15         | 4374265          | バルブ;ボール   | VALVE;BALL   | 2          |                    |                    |                             |                        |
| 18         | 4353560          | ストレーナ     | STRAINER     | 1          |                    |                    |                             |                        |
| 18A        | 4372619          | ・ストレーナ    | ・STRAINER    | 1          |                    |                    |                             |                        |
| 18B        | 4372620          | ・フロート     | ・FLOAT       | 1          |                    |                    |                             |                        |
| 19         | 4361638          | キャップ      | CAP          | 1          |                    |                    |                             |                        |
| 20         | 4449361          | エルボ       | ELBOW        | 1          |                    |                    |                             |                        |
| 21         | 4449362          | アダプタ      | ADAPTER      | 1          |                    |                    |                             |                        |
| 22         | A590110          | ワッシャ;プレーン | WASHER;PLANE | 1          |                    |                    |                             |                        |



# 燃料タンク取付部品 FUEL TANK SUPPORT

適用号機 030001-  
Serial No.

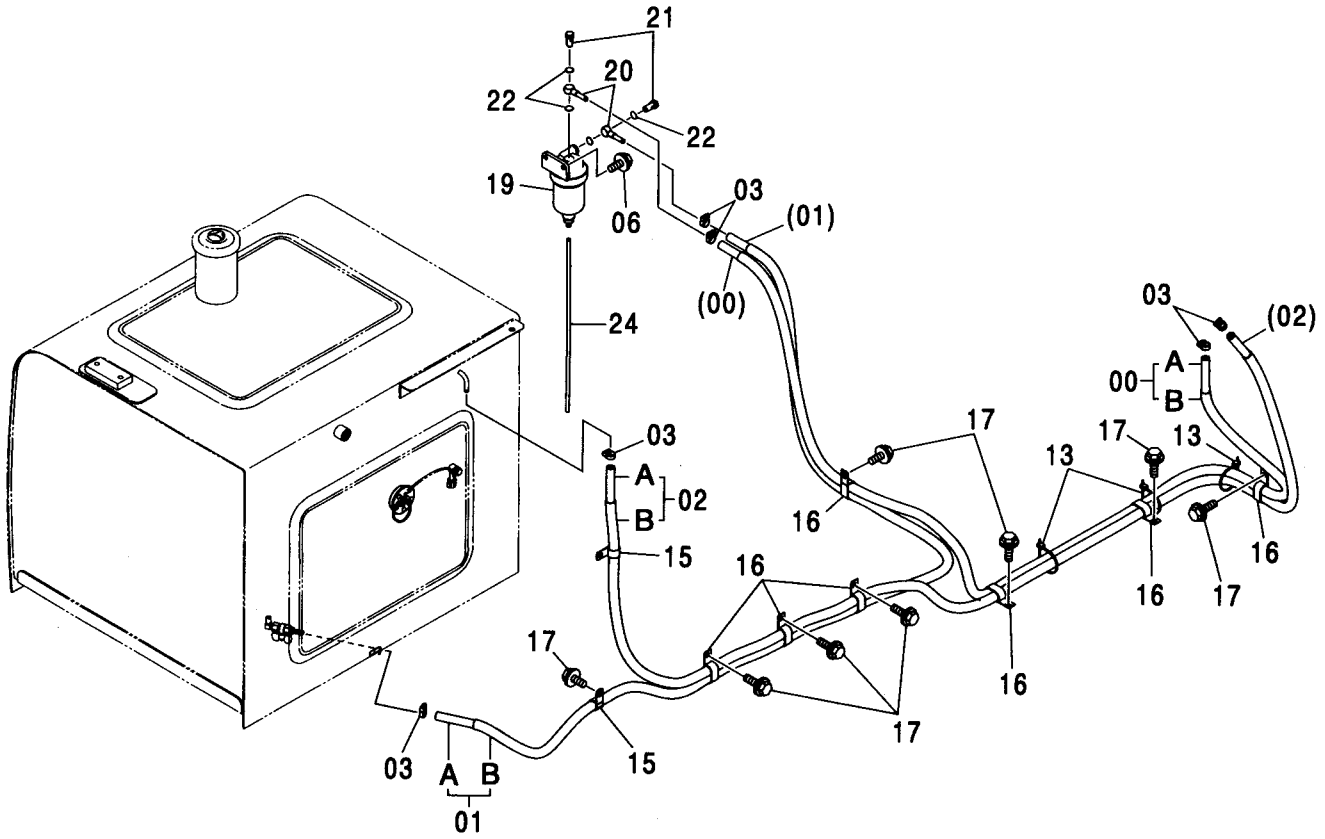
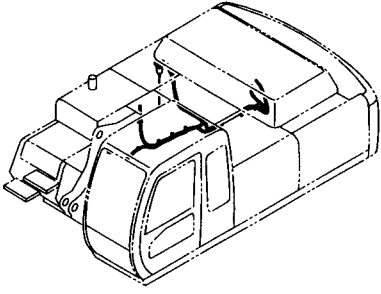


Ⓜ

| 符号<br>ITEM | 部品番号<br>PART NO. | 部 品 名      | PART NAME     | 数量<br>Q' TY | サービス<br>コード<br>S. C | 適用号機<br>SERIAL NO. | 互<br>換<br>性<br>ICA | 代 替 部 品<br>REPLACEABLE<br>PART |             |
|------------|------------------|------------|---------------|-------------|---------------------|--------------------|--------------------|--------------------------------|-------------|
|            |                  |            |               |             |                     |                    |                    | 部品番号<br>PART NO.               | 数量<br>Q' TY |
| 01         | A590916          | ワッシャ;スプリング | WASHER;SPRING | 6           |                     |                    |                    |                                |             |
| 02         | J222016          | ワッシャ       | WASHER        | 6           |                     |                    |                    |                                |             |
| 03         | J901645          | ボルト        | BOLT          | 6           |                     |                    |                    |                                |             |
|            |                  |            |               |             |                     |                    |                    |                                |             |
|            |                  |            |               |             |                     |                    |                    |                                |             |
|            |                  |            |               |             |                     |                    |                    |                                |             |
|            |                  |            |               |             |                     |                    |                    |                                |             |

燃料配管  
FUEL PIPING

適用号機 030001-  
Serial No.



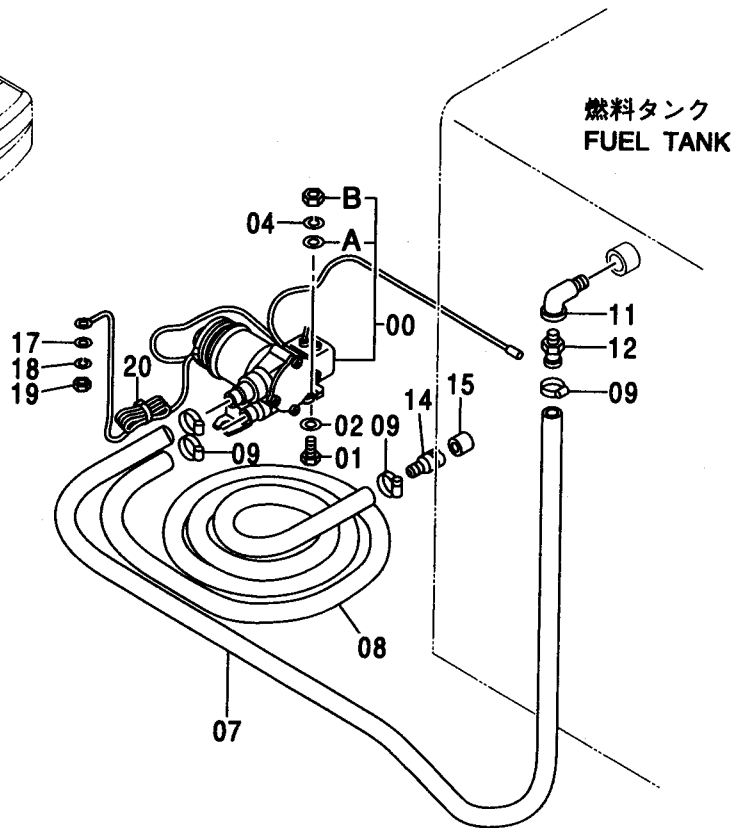
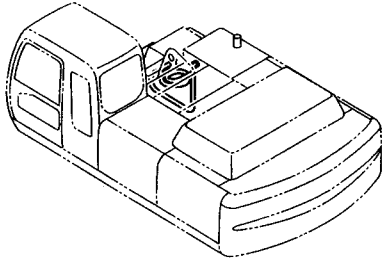
燃料配管  
FUEL PIPING

適用号機 030001-  
Serial No.

| 符号<br>ITEM | 部品番号<br>PART NO. | 部 品 名         | PART NAME        | 数量<br>Q' TY | サービス<br>コード<br>S. C | 適用号機<br>SERIAL NO. | 互<br>換<br>性<br>I C A | 代 替 部 品<br>REPLACEABLE<br>PART |             |
|------------|------------------|---------------|------------------|-------------|---------------------|--------------------|----------------------|--------------------------------|-------------|
|            |                  |               |                  |             |                     |                    |                      | 部品番号<br>PART NO.               | 数量<br>Q' TY |
| 00         | 9154060          | ホース:フュエル アッセン | HOSE:FUEL ASS' Y | 1           |                     | -030075            | I                    | 9168326                        | 1           |
| 00A        | 4374345          | ・ホース:フューエル    | ・HOSE:FUEL       | 1           |                     | -030075            | I                    | 4047044                        | 1           |
| 00B        | 4374347          | ・チューブ         | ・TUBE            | 1           |                     | -030075            | I                    | 4397947                        | 1           |
| 00         | 9168326          | ホース:フュエル アッセン | HOSE:FUEL ASS' Y | 1           |                     | 030076-            |                      |                                |             |
| 00A        | 4047044          | ・ホース:フューエル    | ・HOSE:FUEL       | 1           |                     | 030076-            |                      |                                |             |
| 00B        | 4397947          | ・チューブ         | ・TUBE            | 1           |                     | 030076-            |                      |                                |             |
| 01         | 9181260          | ホース:フュエル アッセン | HOSE:FUEL ASS' Y | 1           |                     | -030075            | I                    | 9211224                        | 1           |
| 01A        | 4387727          | ・ホース:フューエル    | ・HOSE:FUEL       | 1           |                     | -030075            | I                    | 4374345                        | 1           |
| 01B        | 4275790          | ・チューブ         | ・TUBE            | 1           |                     | -030075            | I                    | 4374347                        | 1           |
| 01         | 9211224          | ホース:フュエル アッセン | HOSE:FUEL ASS' Y | 1           |                     | 030076-            |                      |                                |             |
| 01A        | 4374345          | ・ホース:フューエル    | ・HOSE:FUEL       | 1           |                     | 030076-            |                      |                                |             |
| 01B        | 4374347          | ・チューブ         | ・TUBE            | 1           |                     | 030076-            |                      |                                |             |
| 02         | 9196546          | ホース:フュエル アッセン | HOSE:FUEL ASS' Y | 1           |                     |                    |                      |                                |             |
| 02A        | 4443358          | ・ホース:フューエル    | ・HOSE:FUEL       | 1           |                     |                    |                      |                                |             |
| 02B        | 4443362          | ・チューブ         | ・TUBE            | 1           |                     |                    |                      |                                |             |
| 03         | 4514700          | クリップ:ホース      | CLIP:HOSE        | 6           |                     |                    |                      |                                |             |
| 06         | J020825          | ボルト:セムス       | BOLT:SEMS        | 2           |                     | -D03/04            |                      |                                |             |
| 06         | J260825          | ボルト:セムス       | BOLT:SEMS        | 2           | D                   | D03/05-            | T                    | J900825                        | 2           |
|            |                  |               |                  |             |                     |                    |                      | A590108                        | 2           |
| 13         | 4055312          | クリップ:バンド      | CLIP:BAND        | 3           |                     |                    |                      |                                |             |
| 15         | 4190277          | クリップ          | CLIP             | 2           |                     |                    |                      |                                |             |
| 16         | 4192034          | クリップ          | CLIP             | 7           |                     |                    |                      |                                |             |
| 17         | J011020          | ボルト:セムス       | BOLT:SEMS        | 8           |                     | -D03/04            |                      |                                |             |
| 17         | J271020          | ボルト:セムス       | BOLT:SEMS        | 8           | D                   | D03/05-            | T                    | J901020                        | 8           |
|            |                  |               |                  |             |                     |                    |                      | J222010                        | 8           |
| 19         | 4461209          | セパレータ         | SEPARATOR        | 1           | Z                   |                    |                      |                                |             |
| 19A        | 4621869          | ・O-リング        | ・O-RING          | 1           | #Z                  |                    |                      |                                |             |
| 19B        | 4621774          | ・ケース          | ・CASE            | 1           | #Z                  |                    |                      |                                |             |
| 20         | 4452162          | パイプ:フューエル     | PIPE:FUEL        | 2           | Z                   |                    |                      |                                |             |
| 21         | 4452163          | ボルト:アイ        | BOLT:EYE         | 2           | Z                   |                    |                      |                                |             |
| 22         | 4452165          | パッキン          | PACKING          | 4           | Z                   |                    |                      |                                |             |
| 24         | 4433333          | ホース:ビニール      | HOSE:VINYL       | 1           |                     |                    |                      |                                |             |

# 燃料給油ポンプ FUEL FEED PUMP

適用号機  
Serial No. 030001-



(M)

| 符号<br>ITEM | 部品番号<br>PART NO. | 部品名        | PART NAME      | 数量<br>Q'TY | サービス<br>コード<br>S.C | 適用号機<br>SERIAL NO. | 互換性<br>ICA | 代替部品<br>REPLACEABLE<br>PART |            |
|------------|------------------|------------|----------------|------------|--------------------|--------------------|------------|-----------------------------|------------|
|            |                  |            |                |            |                    |                    |            | 部品番号<br>PART NO.            | 数量<br>Q'TY |
| 00         | 4291162          | ポンプ        | PUMP           | 1          |                    |                    |            |                             |            |
| 00A        | 4142952          | ・ワッシャ      | ・WASHER        | 3          |                    |                    |            |                             |            |
| 00B        | M500807          | ・ナット       | ・NUT           | 3          |                    |                    |            |                             |            |
| 01         | J900835          | ボルト        | BOLT           | 3          |                    |                    |            |                             |            |
| 02         | A590108          | ワッシャ:フ レーン | WASHER: PLANE  | 3          |                    |                    |            |                             |            |
| 04         | A590908          | ワッシャ:スプリング | WASHER: SPRING | 3          |                    |                    |            |                             |            |
| 07         | 4390401          | ホース        | HOSE           | 1          |                    |                    |            |                             |            |
| 08         | 4051160          | ホース:フエール   | HOSE: FUEL     | 1          |                    |                    |            |                             |            |
| 09         | 4504367          | クランプ:ホース   | CLAMP: HOSE    | 4          |                    |                    |            |                             |            |
| 11         | 94-0632          | エルボ: S     | ELBOW: S       | 1          |                    |                    |            |                             |            |
| 12         | 4004589          | ジョイント      | JOINT          | 1          |                    |                    |            |                             |            |
| 14         | 4103527          | ストレーナ      | STRAINER       | 1          |                    |                    |            |                             |            |
| 15         | 4507650          | ストレーナ      | STRAINER       | 1          |                    |                    |            |                             |            |
| 17         | A590106          | ワッシャ:フ レーン | WASHER: PLANE  | 1          |                    |                    |            |                             |            |
| 18         | A590906          | ワッシャ:スプリング | WASHER: SPRING | 1          |                    |                    |            |                             |            |
| 19         | M500605          | ナット        | NUT            | 1          |                    |                    |            |                             |            |
| 20         | 4259220          | クリップ       | CLIP           | 1          |                    |                    |            |                             |            |

---

---

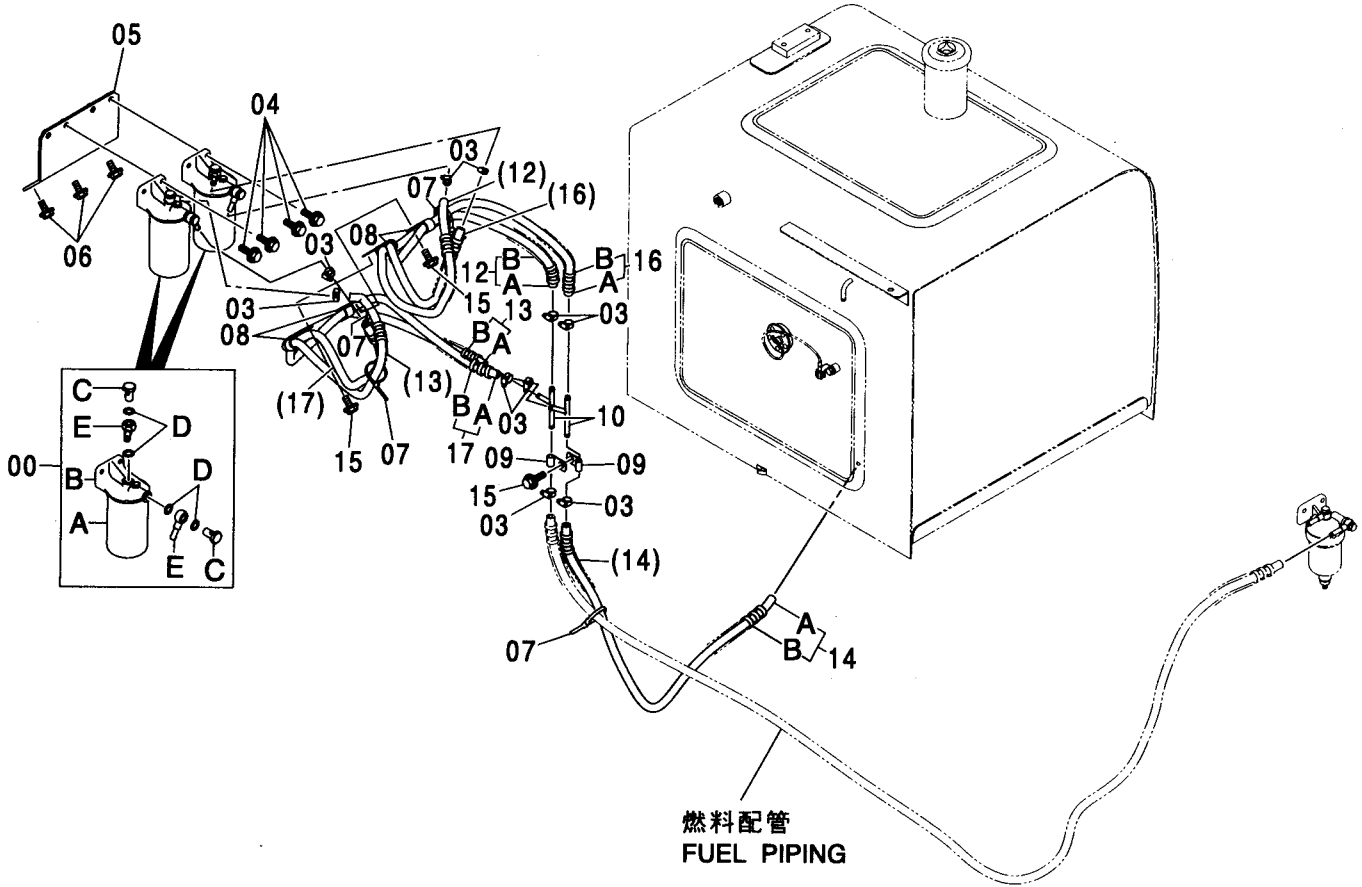
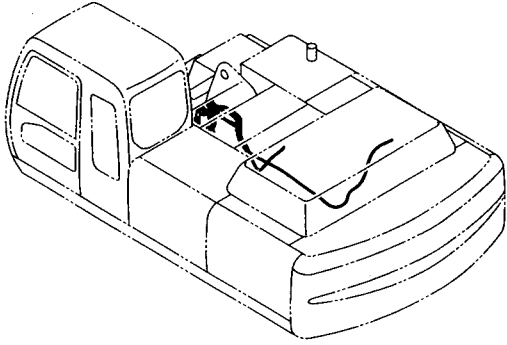
**MEMO**

A series of horizontal dashed lines for writing.

039A

# 燃料ダブルフィルタ FUEL DOUBLE FILTER

適用号機 030001-  
Serial No.



# 燃料ダブルフィルタ FUEL DOUBLE FILTER

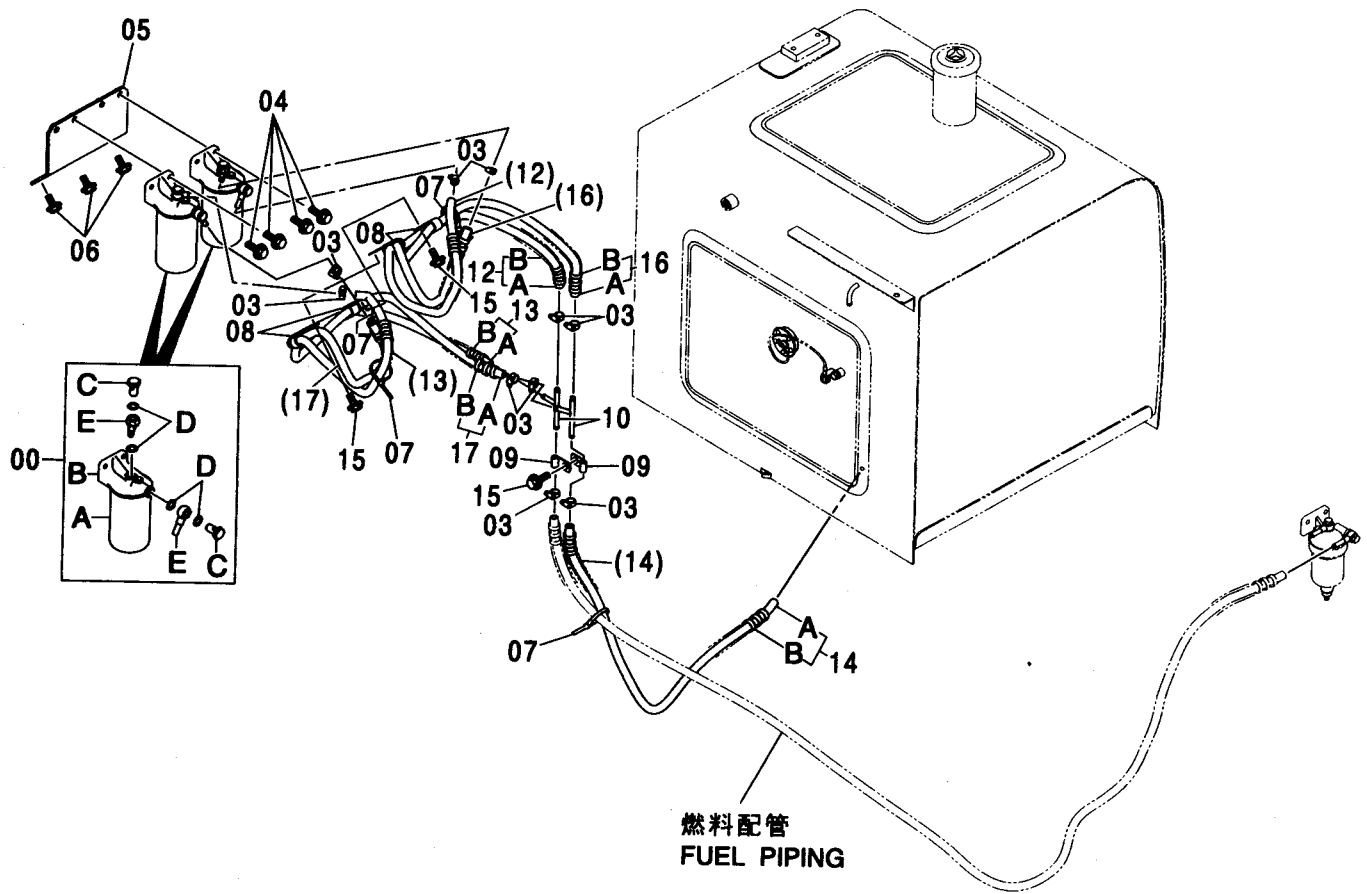
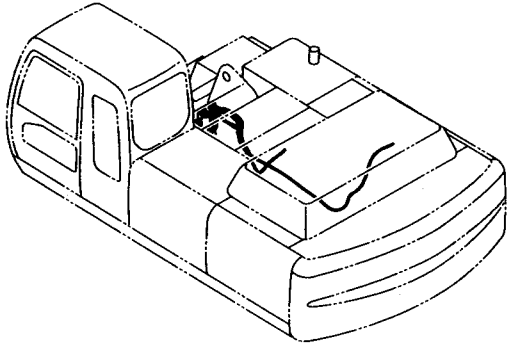
適用号機 030001-  
Serial No.

| 符号<br>ITEM | 部品番号<br>PART NO. | 部 品 名          | PART NAME         | 数量<br>Q'TY | サービス<br>コード<br>S.C | 適用号機<br>SERIAL NO. | 互<br>換<br>性<br>I.C.A | 代 替 部 品<br>REPLACEABLE<br>PART |            |
|------------|------------------|----------------|-------------------|------------|--------------------|--------------------|----------------------|--------------------------------|------------|
|            |                  |                |                   |            |                    |                    |                      | 部品番号<br>PART NO.               | 数量<br>Q'TY |
| 00         | 4335136          | フィルタ;フュエル アッセン | FILTER:FUEL ASS'Y | 2          |                    |                    |                      |                                |            |
| 00A        | 4326739          | ・フィルタ;フュエル     | ・FILTER:FUEL      | 1          |                    |                    |                      |                                |            |
| 00B        | 4326807          | ・ヘッド           | ・HEAD             | 1          |                    |                    |                      |                                |            |
| 00C        | 4326740          | ・ボルト           | ・BOLT             | 2          |                    |                    |                      |                                |            |
| 00D        | 4326741          | ・ガスケット         | ・GASKET           | 4          |                    |                    |                      |                                |            |
| 00E        | 4326742          | ・パイプ;フュエル      | ・PIPE:FUEL        | 2          |                    |                    |                      |                                |            |
| 03         | 4514700          | クリップ;ホース       | CLIP:HOSE         | 10         |                    |                    |                      |                                |            |
| 04         | J021030          | ボルト;セムス        | BOLT:SEMS         | 4          |                    | -D03/04            |                      |                                |            |
| 04         | J271030          | ボルト;セムス        | BOLT:SEMS         | 4          | D                  | D03/05-            | T                    | J901030                        | 4          |
|            |                  |                |                   |            |                    |                    |                      | J222010                        | 4          |
| 05         | 8073102          | ブラケット          | BRACKET           | 1          |                    |                    |                      |                                |            |
| 06         | J021025          | ボルト;セムス        | BOLT:SEMS         | 3          |                    | -D03/04            |                      |                                |            |
| 06         | J271025          | ボルト;セムス        | BOLT:SEMS         | 3          | D                  | D03/05-            | T                    | J901025                        | 3          |
|            |                  |                |                   |            |                    |                    |                      | J222010                        | 3          |
| 07         | 4055312          | クリップ;バンド       | CLIP:BAND         | 4          |                    |                    |                      |                                |            |
| 08         | 4190266          | クリップ           | CLIP              | 4          |                    |                    |                      |                                |            |
| 09         | 4190261          | クリップ           | CLIP              | 2          |                    |                    |                      |                                |            |
| 10         | 9749682          | パイプ            | PIPE              | 2          |                    | -D02/09            | Y                    | 9761400                        | 1          |
| 10         | 9761400          | パイプ            | PIPE              | 2          | #                  | D02/10-            |                      |                                |            |
| 12         | 9172306          | ホース;フュエル アッセン  | HOSE:FUEL ASS'Y   | 1          |                    | -030101            | I                    | 9176470                        | 1          |
| 12         | 9176470          | ホース;フュエル アッセン  | HOSE:FUEL ASS'Y   | 1          |                    | 030102-            |                      |                                |            |
| 12A        | 4404753          | ・ホース;フュエル      | ・HOSE:FUEL        | 1          |                    |                    |                      |                                |            |
| 12B        | 4291380          | ・チューブ          | ・TUBE             | 1          |                    |                    |                      |                                |            |
| 13         | 9172307          | ホース;フュエル アッセン  | HOSE:FUEL ASS'Y   | 1          |                    | -030101            | I                    | 9176471                        | 1          |
| 13         | 9176471          | ホース;フュエル アッセン  | HOSE:FUEL ASS'Y   | 1          |                    | 030102-            |                      |                                |            |
| 13A        | 4404755          | ・ホース;フュエル      | ・HOSE:FUEL        | 1          |                    |                    |                      |                                |            |
| 13B        | 4362471          | ・チューブ          | ・TUBE             | 1          |                    |                    |                      |                                |            |
| 14         | 9172309          | ホース;フュエル アッセン  | HOSE:FUEL ASS'Y   | 1          |                    | -030101            | I                    | 9211225                        | 1          |
| 14         | 9211225          | ホース;フュエル アッセン  | HOSE:FUEL ASS'Y   | 1          |                    | 030102-            |                      |                                |            |
| 14A        | 4404757          | ・ホース;フュエル      | ・HOSE:FUEL        | 1          |                    |                    |                      |                                |            |
| 14B        | 4332697          | ・チューブ          | ・TUBE             | 1          |                    |                    |                      |                                |            |
| 15         | J011020          | ボルト;セムス        | BOLT:SEMS         | 3          |                    | -D03/04            |                      |                                |            |
| 15         | J271020          | ボルト;セムス        | BOLT:SEMS         | 3          | D                  | D03/05-            | T                    | J901020                        | 3          |
|            |                  |                |                   |            |                    |                    |                      | J222010                        | 3          |
| 16         | 9176470          | ホース;フュエル アッセン  | HOSE:FUEL ASS'Y   | 1          |                    | -030101            | I                    | 9211226                        | 1          |
| 16         | 9211226          | ホース;フュエル アッセン  | HOSE:FUEL ASS'Y   | 1          |                    | 030102-            |                      |                                |            |
| 16A        | 4404753          | ・ホース;フュエル      | ・HOSE:FUEL        | 1          |                    |                    |                      |                                |            |
| 16B        | 4291380          | ・チューブ          | ・TUBE             | 1          |                    |                    |                      |                                |            |
| 17         | 9176471          | ホース;フュエル アッセン  | HOSE:FUEL ASS'Y   | 1          |                    | -030101            | I                    | 9109189                        | 1          |
| 17A        | 4404755          | ・ホース;フュエル      | ・HOSE:FUEL        | 1          |                    | -030101            | I                    | 4291379                        | 1          |

039B

# 燃料ダブルフィルタ FUEL DOUBLE FILTER

適用号機  
Serial No. 030001-





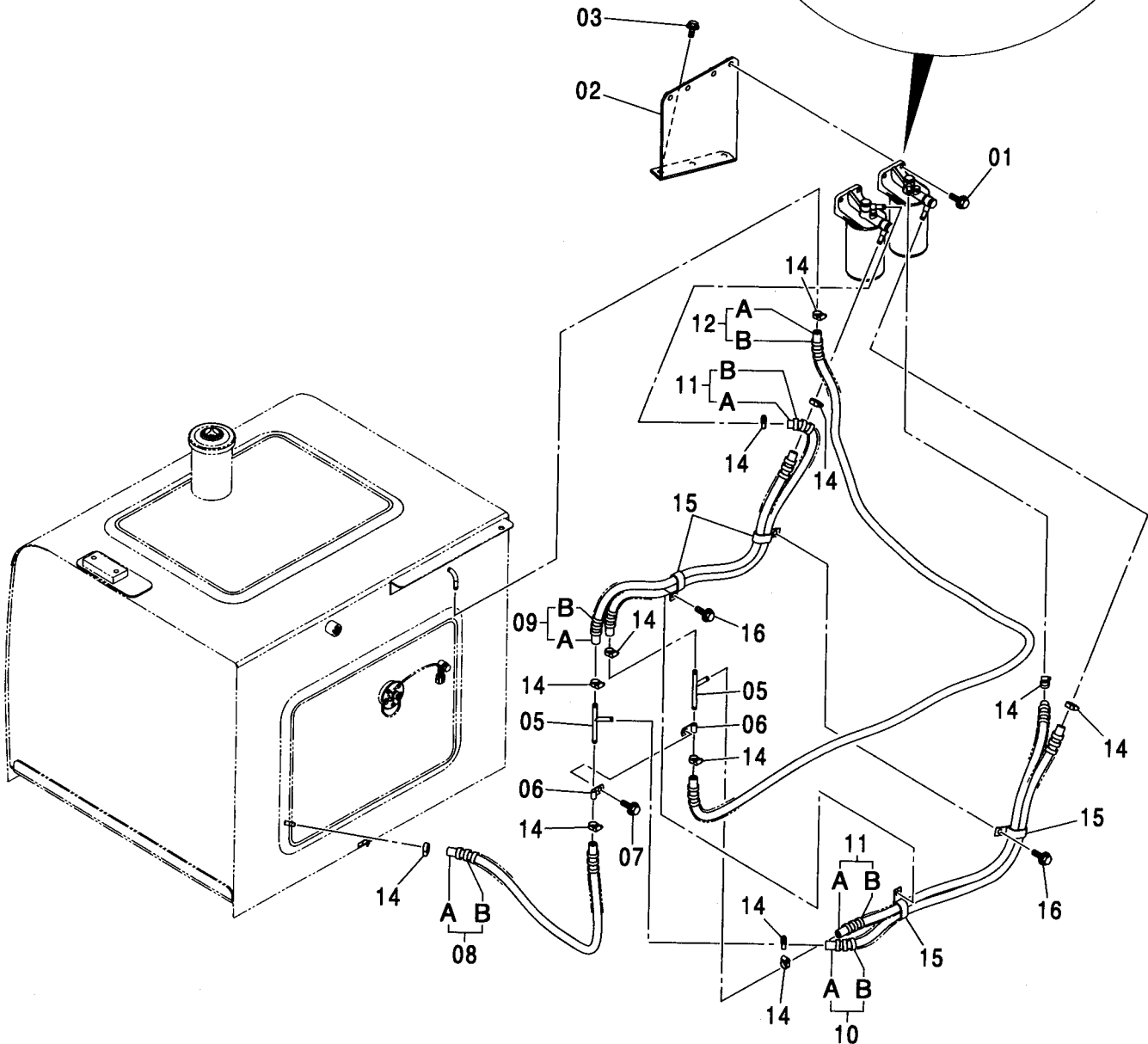
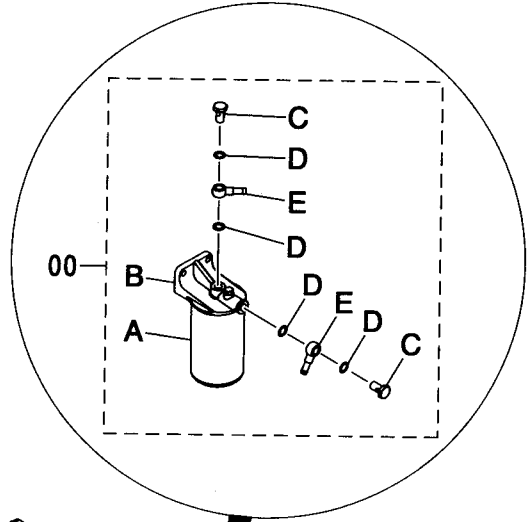
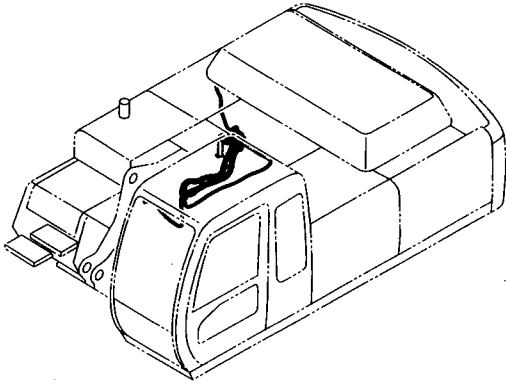
燃料ダブルフィルタ  
FUEL DOUBLE FILTER

適用号機 030001-  
Serial No.

| 符号<br>ITEM | 部品番号<br>PART NO. | 部 品 名         | PART NAME        | 数量<br>Q' TY | サービス<br>コード<br>S. C | 適用号機<br>SERIAL NO. | 互換性<br>ICA | 代替部品<br>REPLACEABLE<br>PART |             |
|------------|------------------|---------------|------------------|-------------|---------------------|--------------------|------------|-----------------------------|-------------|
|            |                  |               |                  |             |                     |                    |            | 部品番号<br>PART NO.            | 数量<br>Q' TY |
| 17B        | 4362471          | ・チューブ         | ・TUBE            | 1           |                     | -030101            | 1          | 4291380                     | 1           |
| 17         | 9109189          | ホース:フイエル アッセン | HOSE:FUEL ASS' Y | 1           |                     | 030102-            |            |                             |             |
| 17A        | 4291379          | ・ホース:フイエル     | ・HOSE:FUEL       | 1           |                     | 030102-            |            |                             |             |
| 17B        | 4291380          | ・チューブ         | ・TUBE            | 1           |                     | 030102-            |            |                             |             |
|            |                  |               |                  |             |                     |                    |            |                             |             |
|            |                  |               |                  |             |                     |                    |            |                             |             |
|            |                  |               |                  |             |                     |                    |            |                             |             |
|            |                  |               |                  |             |                     |                    |            |                             |             |
|            |                  |               |                  |             |                     |                    |            |                             |             |
|            |                  |               |                  |             |                     |                    |            |                             |             |
|            |                  |               |                  |             |                     |                    |            |                             |             |
|            |                  |               |                  |             |                     |                    |            |                             |             |
|            |                  |               |                  |             |                     |                    |            |                             |             |
|            |                  |               |                  |             |                     |                    |            |                             |             |

燃料ダブルフィルタ <350, MTH[EU3, EU4]>  
FUEL DOUBLE FILTER <350, MTH[EU3, EU4]>

適用号機 030001-  
Serial No.



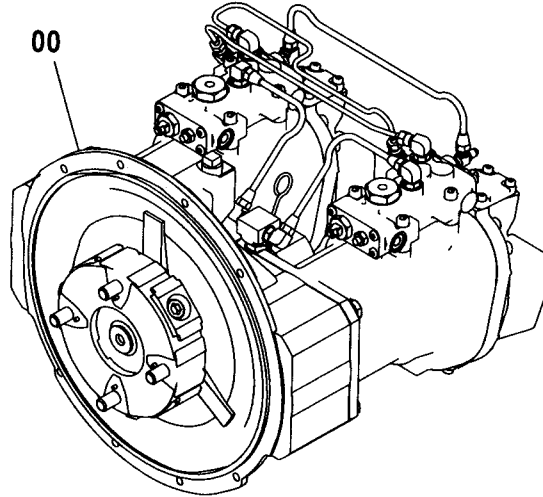
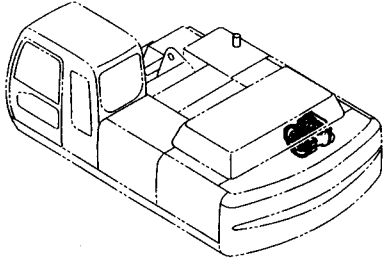
燃料ダブルフィルタ <350, MTH[EU3, EU4]>  
FUEL DOUBLE FILTER <350, MTH[EU3, EU4]>

適用号機 030001-  
Serial No.

| 符号<br>ITEM | 部品番号<br>PART NO. | 部 品 名          | PART NAME          | 数量<br>Q' TY | サービス<br>コード<br>S. C | 適用号機<br>SERIAL NO. | 互<br>換<br>性<br>I C A | 代 替 部 品<br>REPLACEABLE<br>PART |             |
|------------|------------------|----------------|--------------------|-------------|---------------------|--------------------|----------------------|--------------------------------|-------------|
|            |                  |                |                    |             |                     |                    |                      | 部品番号<br>PART NO.               | 数量<br>Q' TY |
| 00         | 4335136          | フィルタ;フュエル アッセン | FILTER:FUEL ASS' Y | 2           |                     |                    |                      |                                |             |
| 00A        | 4326739          | ・フィルタ;フュエル     | ・FILTER:FUEL       | 1           |                     |                    |                      |                                |             |
| 00B        | 4326807          | ・ヘッド           | ・HEAD              | 1           |                     |                    |                      |                                |             |
| 00C        | 4326740          | ・ボルト           | ・BOLT              | 2           |                     |                    |                      |                                |             |
| 00D        | 4326741          | ・ガスケット         | ・GASKET            | 4           |                     |                    |                      |                                |             |
| 00E        | 4326742          | ・パイプ;フュエル      | ・PIPE:FUEL         | 2           |                     |                    |                      |                                |             |
| 01         | J271030          | ボルト;セムス        | BOLT:SEMS          | 4           | D                   |                    |                      |                                |             |
| 01A        | J901030          | ・ボルト           | ・BOLT              | 1           |                     |                    |                      |                                |             |
| 01B        | J222010          | ・ワッシャ;プレーン     | ・WASHER:PLANE      | 1           |                     |                    |                      |                                |             |
| 02         | 8093872          | ブラケット          | BRACKET            | 1           |                     |                    |                      |                                |             |
| 03         | J271025          | ボルト;セムス        | BOLT:SEMS          | 3           | D                   |                    |                      |                                |             |
| 03A        | J901025          | ・ボルト           | ・BOLT              | 1           |                     |                    |                      |                                |             |
| 03B        | J222010          | ・ワッシャ;プレーン     | ・WASHER:PLANE      | 1           |                     |                    |                      |                                |             |
| 05         | 9761400          | パイプ            | PIPE               | 2           |                     |                    |                      |                                |             |
| 06         | 4190261          | クリップ           | CLIP               | 2           |                     |                    |                      |                                |             |
| 07         | J271020          | ボルト;セムス        | BOLT:SEMS          | 1           | D                   |                    |                      |                                |             |
| 07A        | J901020          | ・ボルト           | ・BOLT              | 1           |                     |                    |                      |                                |             |
| 07B        | J222010          | ・ワッシャ;プレーン     | ・WASHER:PLANE      | 1           |                     |                    |                      |                                |             |
| 08         | 9203813          | ホース;フュエル       | HOSE:FUEL          | 1           |                     |                    |                      |                                |             |
| 08A        | 4457966          | ・ホース;フュエル      | ・HOSE:FUEL         | 1           |                     |                    |                      |                                |             |
| 08B        | 4449770          | ・チューブ          | ・TUBE              | 1           |                     |                    |                      |                                |             |
| 09         | 9232354          | ホース;フュエル       | HOSE:FUEL          | 1           |                     |                    |                      |                                |             |
| 09A        | 4610622          | ・ホース;フュエル      | ・HOSE:FUEL         | 1           |                     |                    |                      |                                |             |
| 09B        | 4610630          | ・チューブ          | ・TUBE              | 1           |                     |                    |                      |                                |             |
| 10         | 9208781          | ホース;フュエル       | HOSE:FUEL          | 1           |                     |                    |                      |                                |             |
| 10A        | 4469429          | ・ホース;フュエル      | ・HOSE:FUEL         | 1           |                     |                    |                      |                                |             |
| 09B        | 4362473          | ・チューブ          | ・TUBE              | 1           |                     |                    |                      |                                |             |
| 11         | 9225647          | ホース;フュエル       | HOSE:FUEL          | 2           |                     |                    |                      |                                |             |
| 11A        | 4469429          | ・ホース;フュエル      | ・HOSE:FUEL         | 1           |                     |                    |                      |                                |             |
| 11B        | 4362473          | ・チューブ          | ・TUBE              | 1           |                     |                    |                      |                                |             |
| 12         | 9229307          | ホース;フュエル       | HOSE:FUEL          | 1           |                     |                    |                      |                                |             |
| 12A        | 4479473          | ・ホース;フュエル      | ・HOSE:FUEL         | 1           |                     |                    |                      |                                |             |
| 12B        | 4607375          | ・チューブ          | ・TUBE              | 1           |                     |                    |                      |                                |             |
| 14         | 4514700          | クリップ;ホース       | CLIP:HOSE          | 12          |                     |                    |                      |                                |             |
| 15         | 4190266          | クリップ           | CLIP               | 4           |                     |                    |                      |                                |             |
| 16         | J271020          | ボルト;セムス        | BOLT:SEMS          | 2           | D                   |                    |                      |                                |             |
| 16A        | J901020          | ・ボルト           | ・BOLT              | 1           |                     |                    |                      |                                |             |
| 16B        | J222010          | ・ワッシャ;プレーン     | ・WASHER:PLANE      | 1           |                     |                    |                      |                                |             |

ポンプ装置  
PUMP DEVICE

適用号機  
Serial No. 030001-

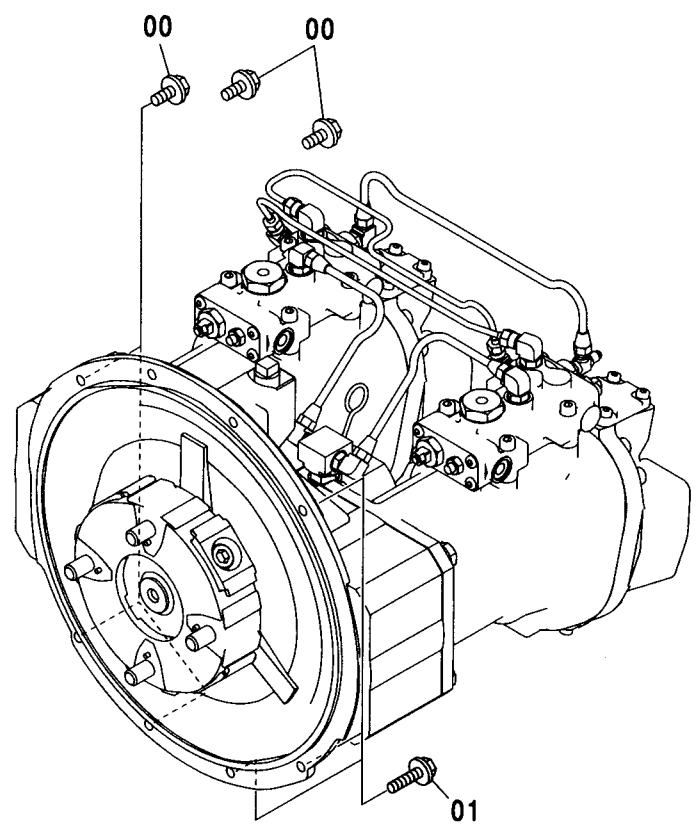
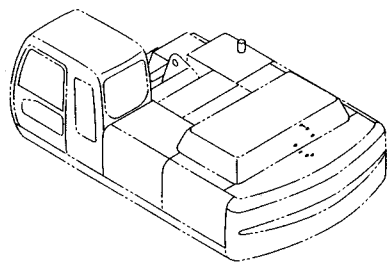


(M)

| 符号<br>ITEM | 部品番号<br>PART NO. | 部 品 名            | PART NAME                                | 数量<br>Q' TY | サービス<br>コード<br>S. C | 適用号機<br>SERIAL NO. | 互<br>換<br>性<br>I C A | 代 替 部 品<br>REPLACEABLE<br>PART |             |
|------------|------------------|------------------|--|-------------|---------------------|--------------------|----------------------|--------------------------------|-------------|
|            |                  |                  |  |             |                     |                    |                      | 部品番号<br>PART NO.               | 数量<br>Q' TY |
| 00         | 9195241          | ポンプ装置<br>(本体組付用) | PUMP DEVICE<br>(for assembly of machine) | 1           | H                   |                    | I                    | 9195238                        | 1           |
| 01         | 9195238          | ポンプ装置<br>(輸送用)   | PUMP DEVICE<br>(for transportation)      | 1           | S                   |                    |                      |                                |             |
|            |                  |                  |  |             |                     |                    |                      |                                |             |
|            |                  |                  |  |             |                     |                    |                      |                                |             |
|            |                  |                  |  |             |                     |                    |                      |                                |             |

# ポンプ装置取付部品 PUMP DEVICE SUPPORT

適用号機 030001-  
Serial No.



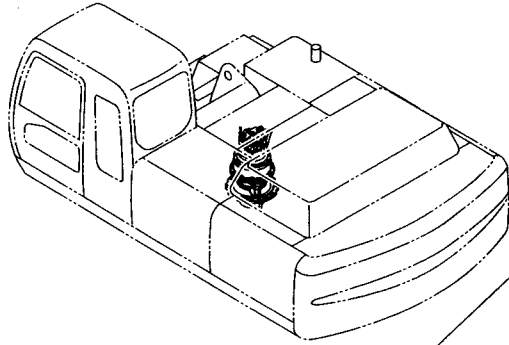
Ⓜ

| 符号<br>ITEM | 部品番号<br>PART NO. | 部 品 名   | PART NAME | 数量<br>Q' TY | サービス<br>コード<br>S. C | 適用号機<br>SERIAL NO. | 互<br>換<br>性<br>ICA | 代 替 部 品<br>REPLACEABLE<br>PART |             |
|------------|------------------|---------|-----------|-------------|---------------------|--------------------|--------------------|--------------------------------|-------------|
|            |                  |         |           |             |                     |                    |                    | 部品番号<br>PART NO.               | 数量<br>Q' TY |
| 00         | J021035          | ボルト;セムス | BOLT;SEMS | 5           |                     | -D03/04            |                    |                                |             |
| 00         | 4609014          | ボルト;セムス | BOLT;SEMS | 5           |                     | D03/05-            |                    |                                |             |
| 01         | J011025          | ボルト;セムス | BOLT;SEMS | 3           |                     | -D03/04            |                    |                                |             |
| 01         | 4609833          | ボルト;セムス | BOLT;SEMS | 3           |                     | D03/05-            |                    |                                |             |
|            |                  |         |           |             |                     |                    |                    |                                |             |
|            |                  |         |           |             |                     |                    |                    |                                |             |
|            |                  |         |           |             |                     |                    |                    |                                |             |
|            |                  |         |           |             |                     |                    |                    |                                |             |

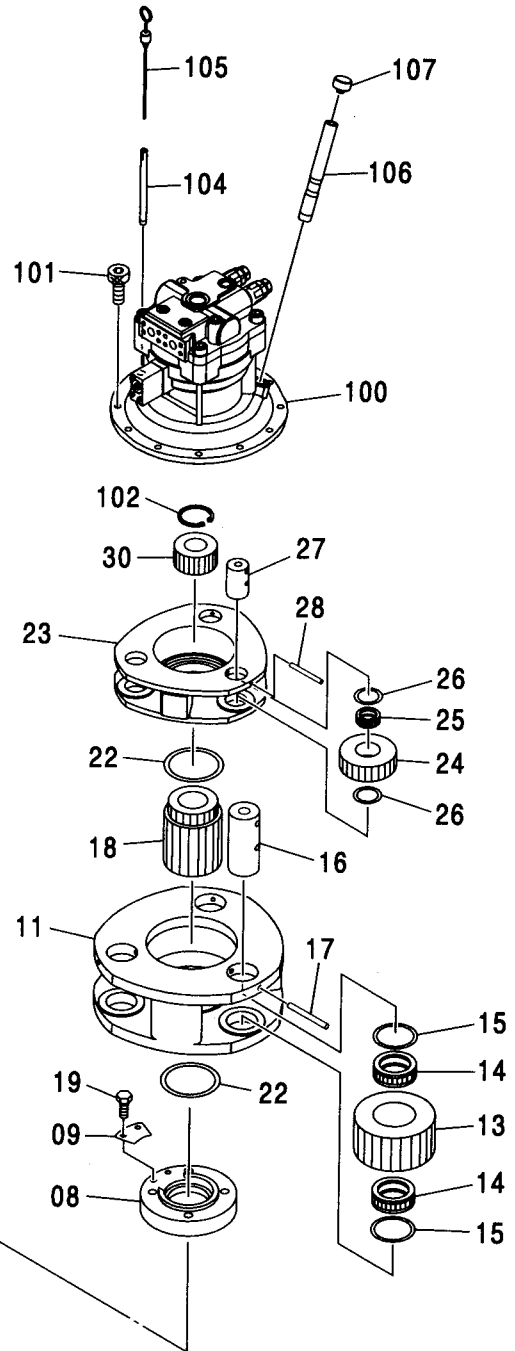
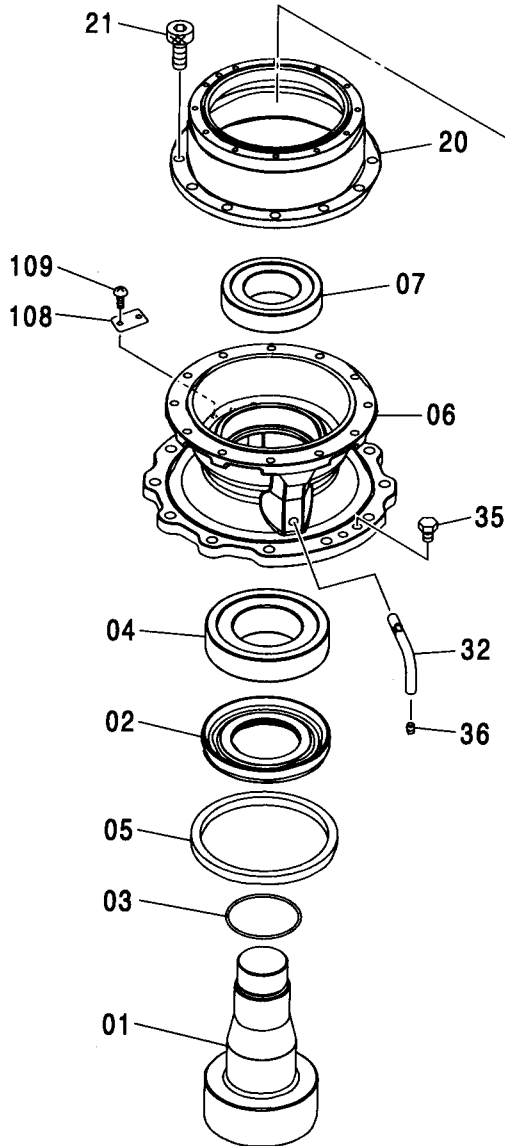
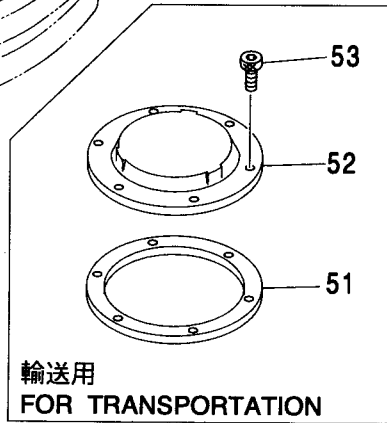
045A

# 旋回装置 SWING DEVICE

適用号機 030001-  
Serial No.



200  
01~53



# 旋回装置 SWING DEVICE

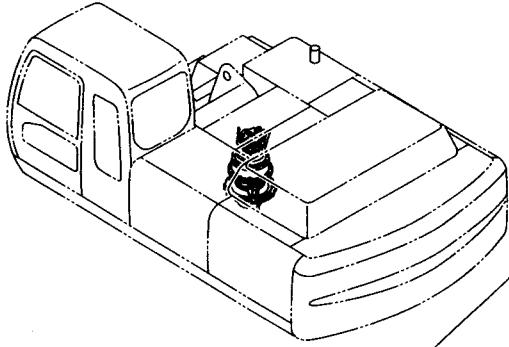
適用号機 030001-  
Serial No.

| 符号<br>ITEM | 部品番号<br>PART NO. | 部 品 名             | PART NAME                           | 数量<br>Q' TY | サービス<br>コード<br>S. C | 適用号機<br>SERIAL NO. | 互<br>換<br>性<br>I C A | 代 替 部 品<br>REPLACEABLE<br>PART |             |
|------------|------------------|-------------------|-------------------------------------|-------------|---------------------|--------------------|----------------------|--------------------------------|-------------|
|            |                  |                   |                                     |             |                     |                    |                      | 部品番号<br>PART NO.               | 数量<br>Q' TY |
| 01         | 2044704          | シャフト;プロペラ         | SHAFT;PROP.                         | 1           |                     |                    |                      |                                |             |
| 02         | 3088071          | スリーブ              | SLEEVE                              | 1           |                     |                    |                      |                                |             |
| 03         | 4412650          | O-リング             | O-RING                              | 1           |                     |                    |                      |                                |             |
| 04         | 4430716          | ベアリング;ローラ         | BRG.;ROL.                           | 1           |                     |                    |                      |                                |             |
| 05         | 4430715          | シール;オイル           | SEAL;OIL                            | 1           |                     |                    |                      |                                |             |
| 06         | 1027932          | ハウジング             | HOUSING                             | 1           |                     |                    |                      |                                |             |
| 07         | 4402481          | ベアリング;ローラ         | BRG.;ROL.                           | 1           |                     |                    |                      |                                |             |
| 08         | 3088070          | ナット               | NUT                                 | 1           |                     |                    |                      |                                |             |
| 09         | 4430563          | プレート;ロック          | PLATE;LOCK                          | 1           |                     |                    |                      |                                |             |
| 11         | 2044703          | キャリア2             | CARRIER                             | 1           |                     |                    |                      |                                |             |
| 13         | 3088069          | ギヤ;プランナリ          | GEAR;PLANETARY                      | 3           |                     |                    |                      |                                |             |
| 14         | 4445254          | ベアリング;ニードル        | BRG.;NEEDLE                         | 6           |                     |                    |                      |                                |             |
| 15         | 4430663          | プレート;スラスト         | PLATE;THRUST                        | 6           |                     |                    |                      |                                |             |
| 16         | 4430714          | ピン 2              | PIN                                 | 3           |                     |                    |                      |                                |             |
| 17         | 4404947          | ピン;スプリング          | PIN;SPRING                          | 3           |                     |                    |                      |                                |             |
| 18         | 3075692          | ギヤ;サン             | GEAR;SUN                            | 1           |                     |                    |                      |                                |             |
| 19         | J901016          | ボルト               | BOLT                                | 2           |                     |                    |                      |                                |             |
| 20         | 1027953          | ギヤ;リング            | GEAR;RING                           | 1           |                     |                    |                      |                                |             |
| 21         | M342050          | ボルト;ソケット          | BOLT;SOCKET                         | 12          |                     |                    |                      |                                |             |
| 22         | 4194454          | プレート;スラスト         | PLATE;THRUST                        | 2           |                     |                    |                      |                                |             |
| 23         | 1027952          | キャリア              | CARRIER                             | 1           |                     |                    |                      |                                |             |
| 24         | 3088063          | ギヤ;プランナリ          | GEAR;PLANETARY                      | 3           |                     |                    |                      |                                |             |
| 25         | 4190117          | ベアリング;ニードル        | BRG.;NEEDLE                         | 3           |                     |                    |                      |                                |             |
| 26         | 4430667          | プレート;スラスト         | PLATE;THRUST                        | 6           |                     |                    |                      |                                |             |
| 27         | 4144558          | ピン                | PIN                                 | 3           |                     |                    |                      |                                |             |
| 28         | 4144525          | ピン;スプリング          | PIN;SPRING                          | 3           |                     |                    |                      |                                |             |
| 30         | 3088062          | ギヤ;サン             | GEAR;SUN                            | 1           |                     |                    |                      |                                |             |
| 32         | 3088126          | パイプ               | PIPE                                | 1           |                     |                    |                      |                                |             |
| 35         | 4445354          | プラグ               | PLUG                                | 2           |                     |                    |                      |                                |             |
| 36         | 94-2012          | プラグ               | PLUG                                | 1           |                     |                    |                      |                                |             |
| 51         | 3080001          | パッキン<br>(輸送用)     | PACKING<br>(for transportation)     | 1           |                     |                    |                      |                                |             |
| 52         | 3080000          | カバー<br>(輸送用)      | COVER<br>(for transportation)       | 1           |                     |                    |                      |                                |             |
| 53         | M341228          | ボルト;ソケット          | BOLT;SOCKET                         | 4           |                     | -D03/04            |                      | M341230                        | 4           |
| 53         | M341230          | ボルト;ソケット<br>(輸送用) | BOLT;SOCKET<br>(for transportation) | 4           |                     | D03/05-            |                      |                                |             |
| 100        | 4419718          | モータ;オイル           | MOTOR;OIL                           | 1           | H                   |                    |                      |                                |             |
| 101        | M341228          | ボルト;ソケット          | BOLT;SOCKET                         | 12          |                     | -D03/04            |                      |                                |             |
| 101        | 4614096          | ボルト;ソケット          | BOLT;SOCKET                         | 12          |                     | D03/05-            |                      |                                |             |

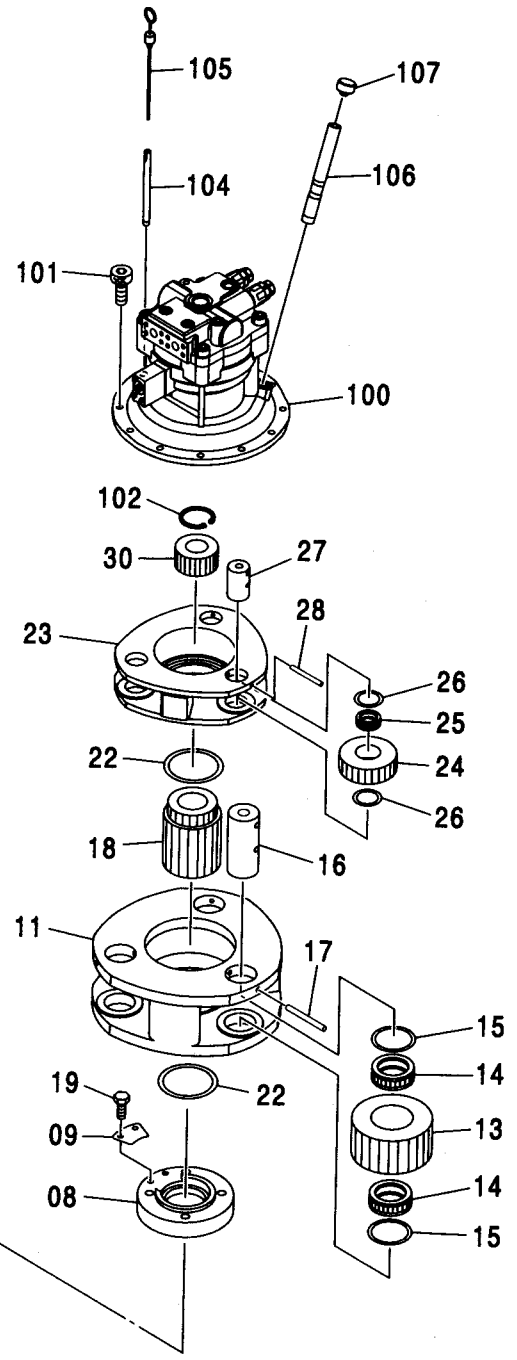
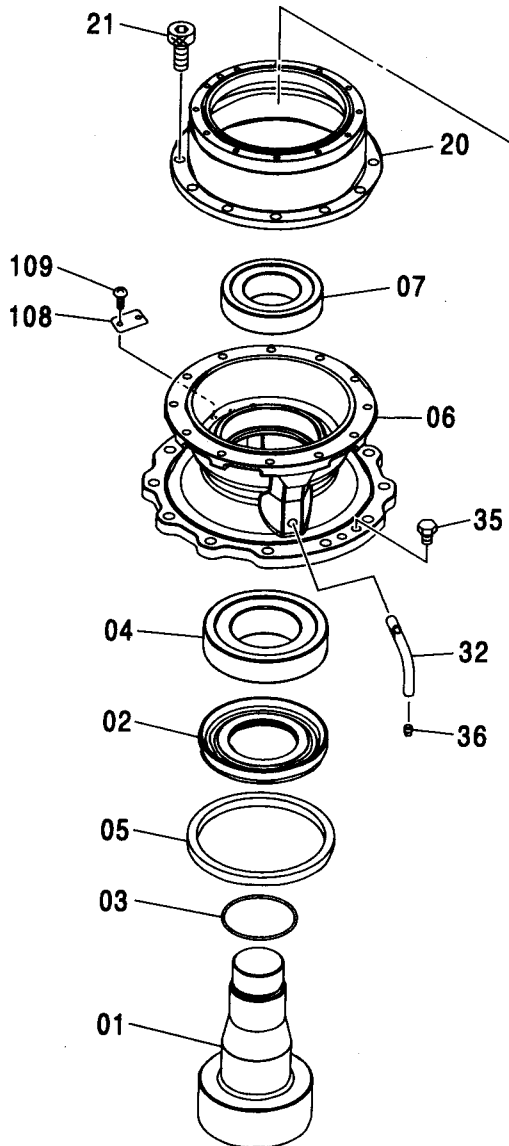
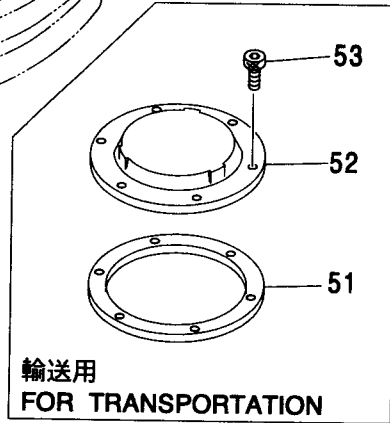
045B

# 旋回装置 SWING DEVICE

適用号機 030001-  
Serial No.



200  
01~53





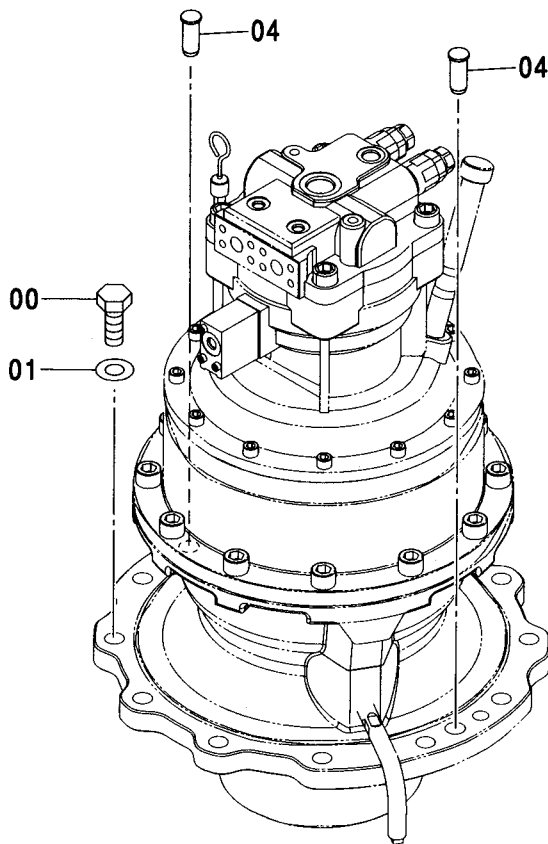
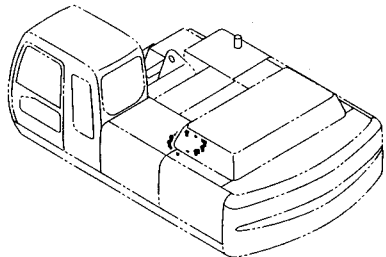
巡回装置  
SWING DEVICE

適用号機 030001-  
Serial No.

| 符号<br>ITEM | 部品番号<br>PART NO. | 部品名               | PART NAME                       | 数量<br>Q'TY | サービス<br>コード<br>S. C | 適用号機<br>SERIAL NO. | 互換性<br>ICA | 代替部品<br>REPLACEABLE<br>PART |            |
|------------|------------------|-------------------|---------------------------------|------------|---------------------|--------------------|------------|-----------------------------|------------|
|            |                  |                   |                                 |            |                     |                    |            | 部品番号<br>PART NO.            | 数量<br>Q'TY |
| 102        | 959499           | リング:リテイニング        | RING:RETAINING                  | 1          |                     |                    |            |                             |            |
| 104        | 4264452          | パイプ               | PIPE                            | 1          |                     |                    |            |                             |            |
| 105        | 3074223          | ゲージ:レベル           | GAUGE:LEVEL                     | 1          |                     |                    |            |                             |            |
| 106        | 4388529          | パイプ               | PIPE                            | 1          |                     |                    |            |                             |            |
| 107        | 4343365          | キャップ              | CAP                             | 1          |                     |                    |            |                             |            |
| 108        | 3053093          | ネームプレート           | NAME-PLATE                      | 1          |                     |                    |            |                             |            |
| 109        | M492564          | スクリュー:ドライブ        | SCREW:DRIVE                     | 2          |                     |                    |            |                             |            |
| 200        | 9204194          | センカイツーチ<br>(モータ無) | SWING DEVICE<br>(WITHOUT MOTOR) | 1          |                     |                    |            |                             |            |

# 旋回装置取付部品 SWING DEVICE SUPPORT

適用号機 030001-  
Serial No.



(M)

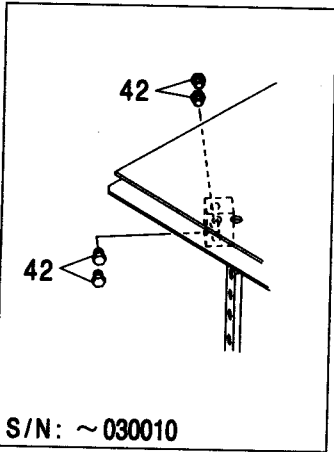
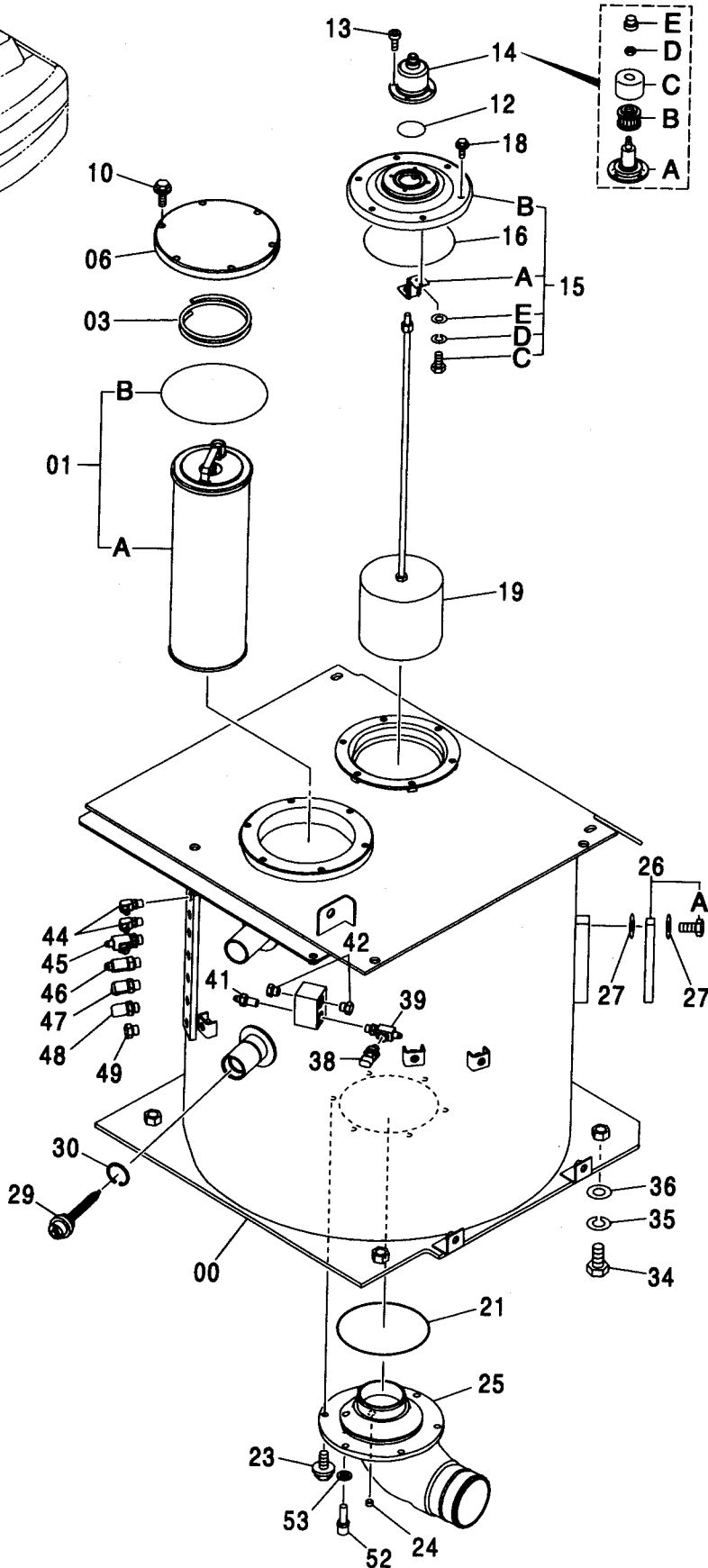
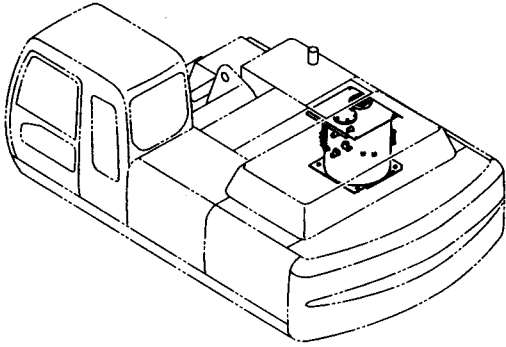
| 符号<br>ITEM | 部品番号<br>PART NO. | 部 品 名  | PART NAME | 数量<br>Q' TY | サービス<br>コード<br>S. C | 適用号機<br>SERIAL NO. | 互<br>換<br>性<br>I C A | 代 替 部 品<br>REPLACEABLE<br>PART |             |
|------------|------------------|--------|-----------|-------------|---------------------|--------------------|----------------------|--------------------------------|-------------|
|            |                  |        |           |             |                     |                    |                      | 部品番号<br>PART NO.               | 数量<br>Q' TY |
| 00         | J922270          | ボルト    | BOLT      | 12          |                     |                    |                      |                                |             |
| 01         | J222022          | ワッシャ   | WASHER    | 12          |                     |                    |                      |                                |             |
| 04         | 4390656          | ピン:ノック | PIN:KNOCK | 2           |                     |                    |                      |                                |             |
|            |                  |        |           |             |                     |                    |                      |                                |             |
|            |                  |        |           |             |                     |                    |                      |                                |             |
|            |                  |        |           |             |                     |                    |                      |                                |             |
|            |                  |        |           |             |                     |                    |                      |                                |             |



049A

# オイルタンク OIL TANK

適用号機  
Serial No. 030001-



# オイルタンク OIL TANK

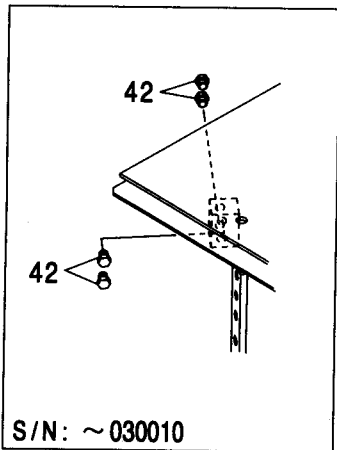
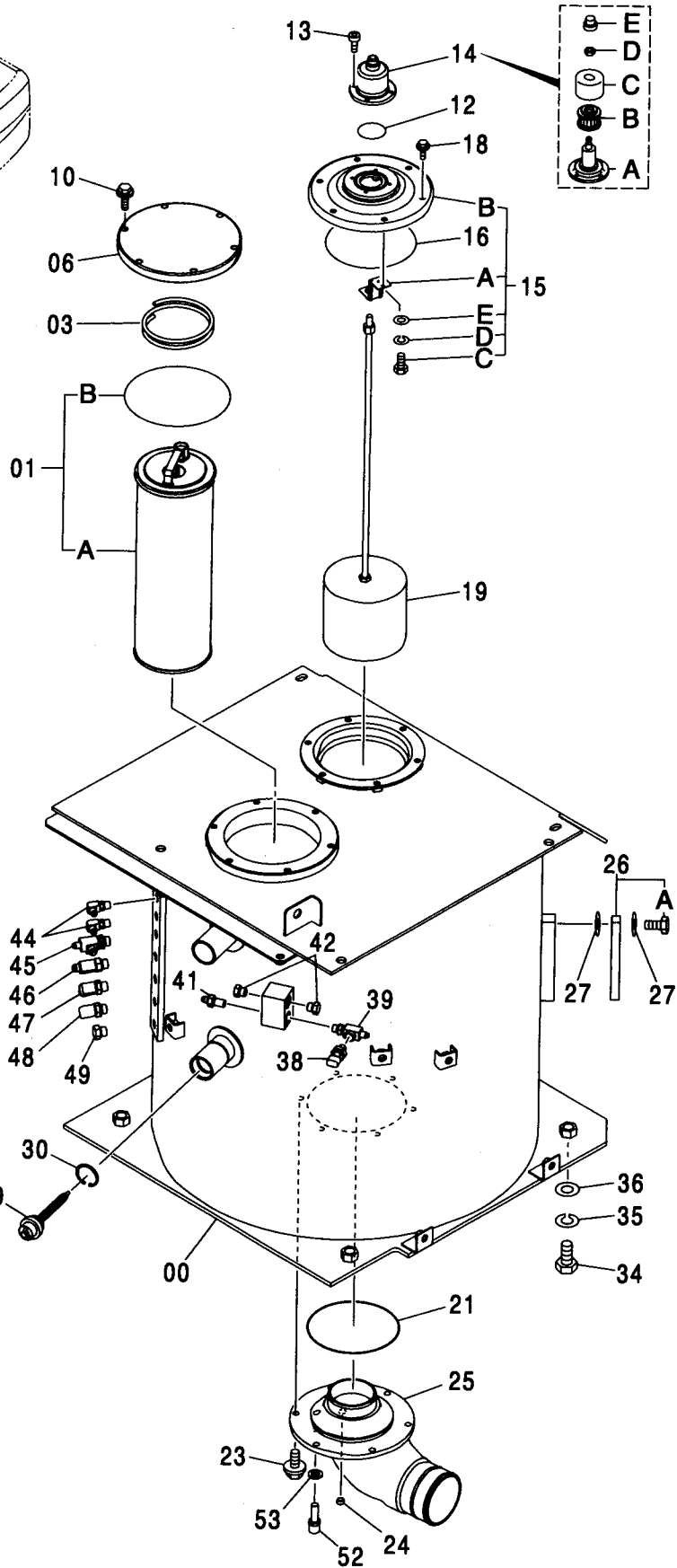
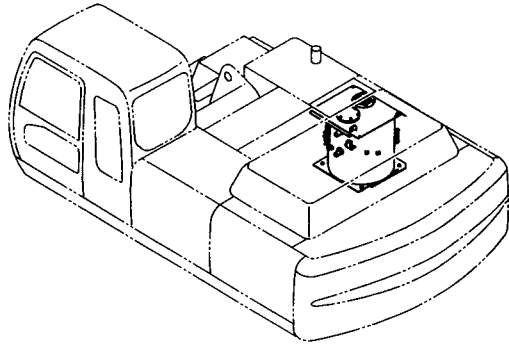
適用号機 030001-  
Serial No.

| 符号<br>ITEM | 部品番号<br>PART NO. | 部 品 名        | PART NAME          | 数量<br>Q' TY | サービス<br>コード<br>S. C | 適用号機<br>SERIAL NO. | 互<br>換<br>性<br>I C A | 代 替 部 品<br>REPLACEABLE<br>PART |             |
|------------|------------------|--------------|--------------------|-------------|---------------------|--------------------|----------------------|--------------------------------|-------------|
|            |                  |              |                    |             |                     |                    |                      | 部品番号<br>PART NO.               | 数量<br>Q' TY |
| 00         | 5007082          | タンク:オイル      | TANK:OIL           | 1           |                     |                    |                      |                                |             |
| 01         | 4448402          | エレメント:フィルタ   | ELEMENT:FILTER     | 1           |                     |                    |                      |                                |             |
| 01A        | 4443773          | ・エレメント:フィルタ  | ・ELEMENT:FILTER    | 1           |                     |                    |                      |                                |             |
| 01B        | A810190          | ・O-リング       | ・O-RING            | 1           |                     |                    |                      |                                |             |
| 03         | 4443659          | スプリング        | SPRING             | 1           |                     | -D01/06            | I                    | 4472673                        | 1           |
| 03         | 4472673          | スプリング        | SPRING             | 1           |                     | D01/07-            |                      |                                |             |
| 06         | 4440802          | カバー          | COVER              | 1           |                     |                    |                      |                                |             |
| 10         | J021035          | ボルト:セムス      | BOLT:SEMS          | 6           |                     | -D03/04            |                      |                                |             |
| 10         | J271035          | ボルト:セムス      | BOLT:SEMS          | 6           | D                   | D03/05-            | T                    | J901035<br>J222010             | 6<br>6      |
| 12         | A810060          | O-リング        | O-RING             | 1           |                     |                    |                      |                                |             |
| 13         | J770616          | ボルト:ソケット     | BOLT:SOCKET        | 4           |                     | -D03/04            | I                    | J780616                        | 4           |
| 13         | J780616          | ボルト:ソケット     | BOLT:SOCKET        | 4           |                     | D03/05-            |                      |                                |             |
| 14         | 4434017          | ブリーザ:エア アッセン | BREATHER:AIR ASS'Y | 1           |                     |                    |                      |                                |             |
| 14A        | 4437833          | ・ボディ         | ・BODY              | 1           |                     |                    |                      |                                |             |
| 14B        | 4437838          | ・エレメント       | ・ELEMENT           | 1           |                     |                    |                      |                                |             |
| 14C        | 4437837          | ・カバー         | ・COVER             | 1           |                     |                    |                      |                                |             |
| 14D        | 4371825          | ・ナット         | ・NUT               | 1           |                     |                    |                      |                                |             |
| 14E        | 4437836          | ・キャップ        | ・CAP               | 1           |                     |                    |                      |                                |             |
| 15         | 9184556          | カバー アッセン     | COVER ASS'Y        | 1           |                     |                    |                      |                                |             |
| 15A        | 4408661          | ・ブラケット       | ・BRACKET           | 1           |                     |                    |                      |                                |             |
| 15B        | 1025093          | ・カバー         | ・COVER             | 1           |                     |                    |                      |                                |             |
| 15C        | 4350623          | ・ボルト         | ・BOLT              | 1           |                     |                    |                      |                                |             |
| 15D        | 4225466          | ・ワッシャ:スプリング  | ・WASHER:SPRING     | 1           |                     |                    |                      |                                |             |
| 15E        | 4225472          | ・ワッシャ:プレーン   | ・WASHER:PLANE      | 1           |                     |                    |                      |                                |             |
| 16         | A810160          | O-リング        | O-RING             | 1           |                     |                    |                      |                                |             |
| 18         | J021025          | ボルト:セムス      | BOLT:SEMS          | 6           |                     | -D03/04            |                      |                                |             |
| 18         | J271025          | ボルト:セムス      | BOLT:SEMS          | 6           | D                   | D03/05-            | T                    | J901025<br>J222010             | 6<br>6      |
| 19         | 4385915          | フィルタ:サクシオン   | FILTER:SUCTION     | 1           |                     |                    |                      |                                |             |
| 21         | A810160          | O-リング        | O-RING             | 1           |                     |                    |                      |                                |             |
| 23         | J011030          | ボルト:セムス      | BOLT:SEMS          | 6           |                     | -D03/04            |                      |                                |             |
| 23         | J271030          | ボルト:セムス      | BOLT:SEMS          | 6           | D                   | D03/05-            | T                    | J901030<br>J222010             | 6<br>6      |
| 24         | 94-2011          | プラグ          | PLUG               | 1           |                     |                    |                      |                                |             |
| 25         | 2045864          | パイプ:サクシオン    | PIPE:SUCTION       | 1           |                     |                    |                      |                                |             |
| 26         | 8053499          | ゲージ:レベル      | GAUGE:LEVEL        | 1           |                     |                    |                      |                                |             |
| 26A        | 4100967          | ・ボルト         | ・BOLT              | 2           |                     |                    |                      |                                |             |
| 27         | 449558           | ワッシャ:シール     | WASHER:SEAL        | 4           |                     |                    |                      |                                |             |
| 29         | 4387143          | バルブ          | VALVE              | 1           |                     |                    |                      |                                |             |

049B

# オイルタンク OIL TANK

適用号機 030001-  
Serial No.



S/N: ~030010

# オイルタンク OIL TANK

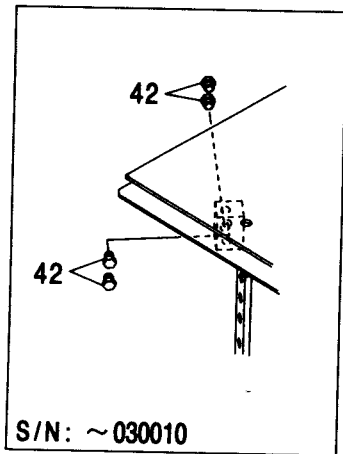
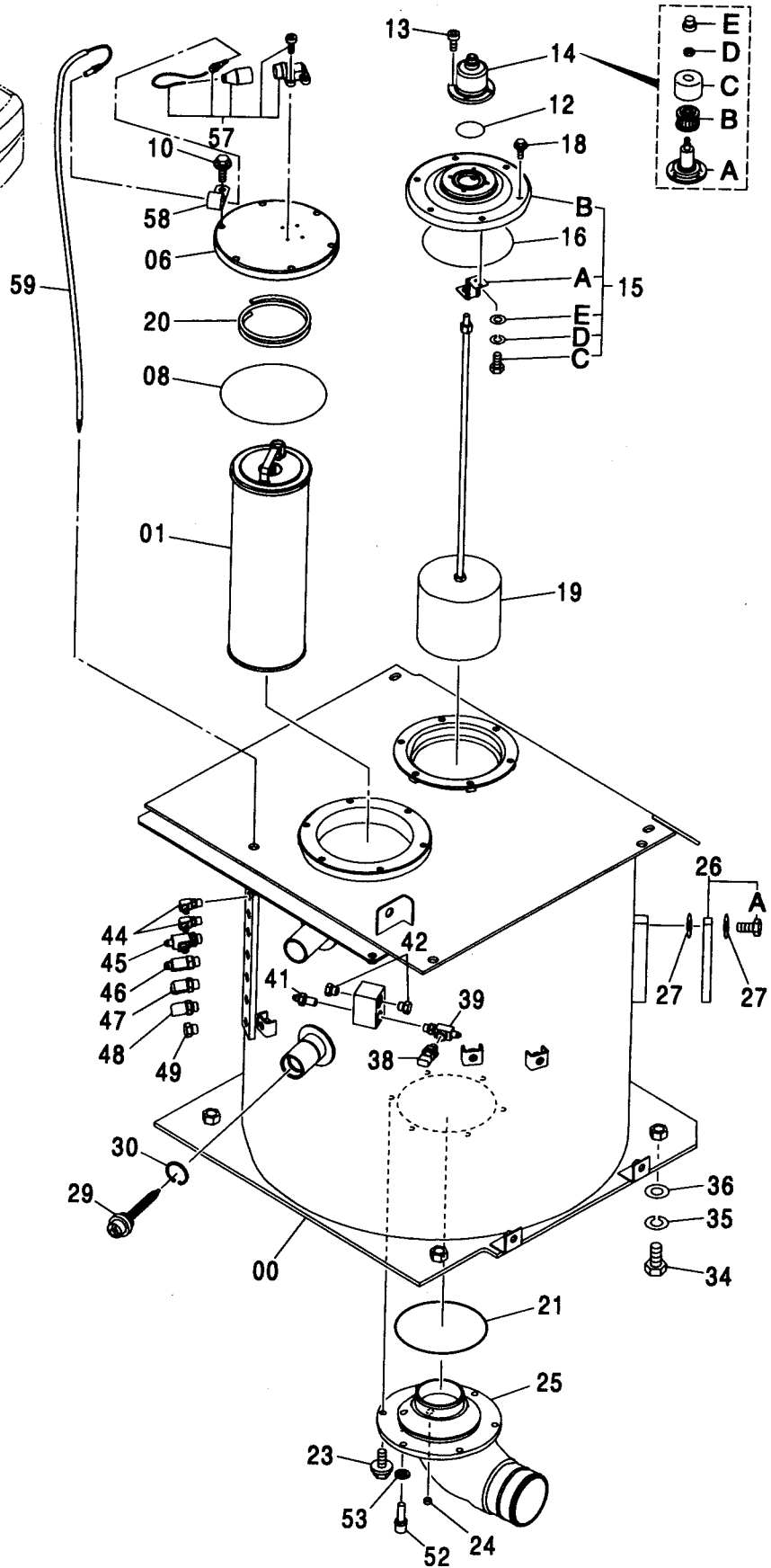
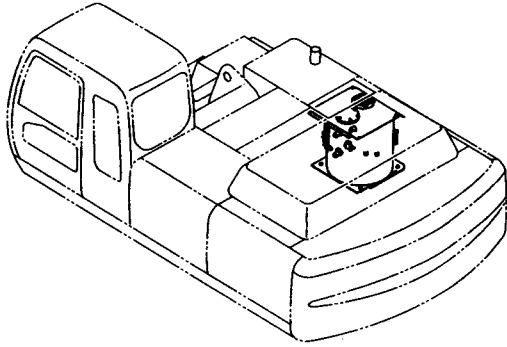
適用号機 030001-  
Serial No.

| 符号<br>ITEM | 部品番号<br>PART NO. | 部 品 名      | PART NAME      | 数量<br>Q' TY | サービス<br>コード<br>S. C | 適用号機<br>SERIAL NO. | 互<br>換<br>性<br>ICA | 代 替 部 品<br>REPLACEABLE<br>PART |             |
|------------|------------------|------------|----------------|-------------|---------------------|--------------------|--------------------|--------------------------------|-------------|
|            |                  |            |                |             |                     |                    |                    | 部品番号<br>PART NO.               | 数量<br>Q' TY |
| 30         | 991718           | リング:リテイニング | RING:RETAINING | 1           |                     |                    |                    |                                |             |
| 34         | J921850          | ボルト        | BOLT           | 4           |                     |                    |                    |                                |             |
| 35         | J257218          | ワッシャ:スプリング | WASHER:SPRING  | 4           |                     |                    |                    |                                |             |
| 36         | J222018          | ワッシャ       | WASHER         | 4           |                     |                    |                    |                                |             |
| 38         | 4436535          | センサ:プレッシャ  | SENSOR:PRES.   | 1           |                     |                    |                    |                                |             |
| 39         | 4364784          | チー         | TEE            | 1           |                     |                    |                    |                                |             |
| 39A        | 957366           | ・O-リング     | ・O-RING        | 1           |                     |                    |                    |                                |             |
| 41         | 4255792          | アダプタ:S     | ADAPTER:S      | 1           |                     |                    |                    |                                |             |
| 41A        | 957366           | ・O-リング     | ・O-RING        | 1           |                     |                    |                    |                                |             |
| 42         | A885002          | プラグ        | PLUG           | 6           |                     | -030010            |                    |                                |             |
| 42A        | 957366           | ・O-リング     | ・O-RING        | 1           |                     | -030010            |                    |                                |             |
| 42         | A885002          | プラグ        | PLUG           | 2           |                     | 030011-            |                    |                                |             |
| 42A        | 957366           | ・O-リング     | ・O-RING        | 1           |                     | 030011-            |                    |                                |             |
| 44         | A852322          | エルボ:S      | ELBOW:S        | 2           |                     |                    |                    |                                |             |
| 44A        | 957366           | ・O-リング     | ・O-RING        | 1           |                     |                    |                    |                                |             |
| 45         | 4239713          | チー:S       | TEE:S          | 1           |                     |                    |                    |                                |             |
| 45A        | 4509180          | ・O-リング     | ・O-RING        | 1           |                     |                    |                    |                                |             |
| 46         | A852433          | チー:S       | TEE:S          | 1           |                     |                    |                    |                                |             |
| 46A        | 4509180          | ・O-リング     | ・O-RING        | 1           |                     |                    |                    |                                |             |
| 47         | A852334          | エルボ:S      | ELBOW:S        | 1           |                     |                    |                    |                                |             |
| 47A        | 4509180          | ・O-リング     | ・O-RING        | 1           |                     |                    |                    |                                |             |
| 48         | A852332          | エルボ:S      | ELBOW:S        | 1           |                     |                    |                    |                                |             |
| 48A        | 4509180          | ・O-リング     | ・O-RING        | 1           |                     |                    |                    |                                |             |
| 49         | A885003          | プラグ        | PLUG           | 1           |                     |                    |                    |                                |             |
| 49A        | 4509180          | ・O-リング     | ・O-RING        | 1           |                     |                    |                    |                                |             |
| 52         | 4250260          | センサ        | SENSOR         | 1           |                     |                    |                    |                                |             |
| 53         | 4250261          | ガスケット      | GASKET         | 1           |                     |                    |                    |                                |             |

051A

# オイルタンク <K> OIL TANK <K>

適用号機 030001-  
Serial No.





# オイルタンク <K> OIL TANK <K>

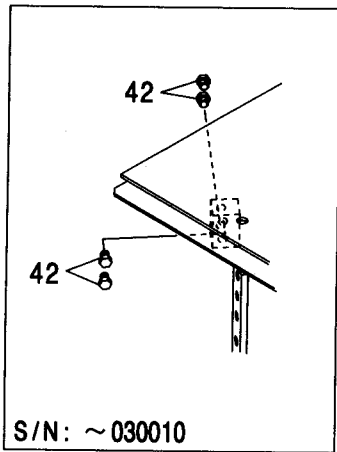
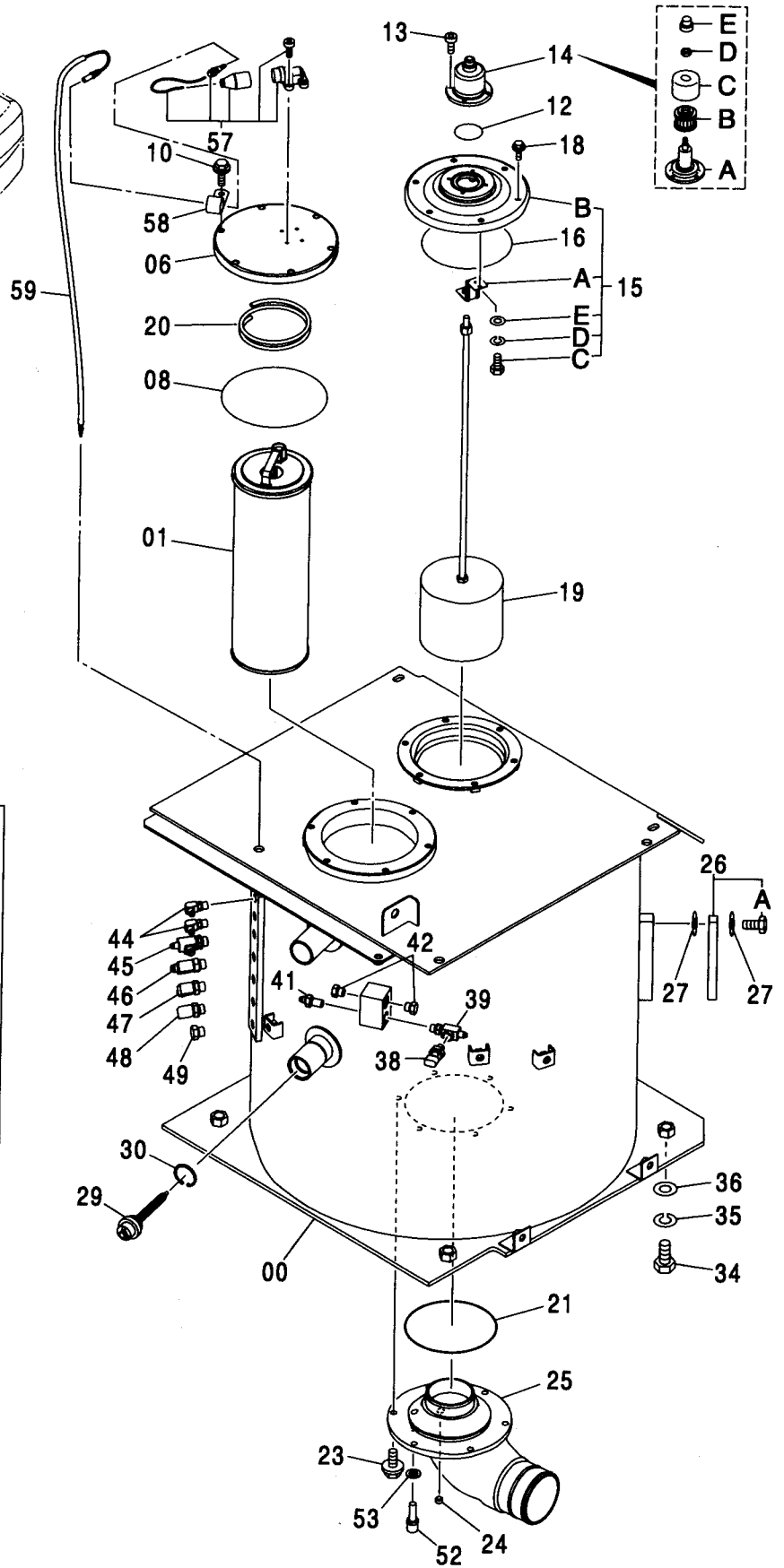
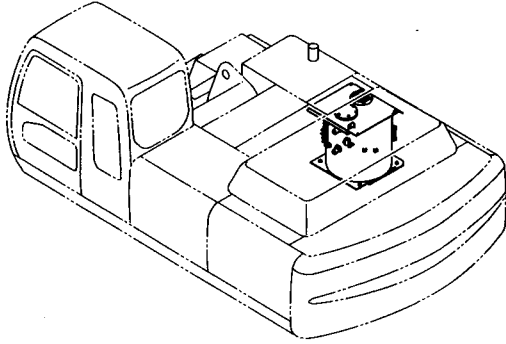
適用号機 030001-  
Serial No.

| 符号<br>ITEM | 部品番号<br>PART NO. | 部 品 名        | PART NAME          | 数量<br>Q'TY | サービス<br>コード<br>S. C | 適用号機<br>SERIAL NO. | 互<br>換<br>性<br>I C A | 代 替 部 品<br>REPLACEABLE<br>PART |            |
|------------|------------------|--------------|--------------------|------------|---------------------|--------------------|----------------------|--------------------------------|------------|
|            |                  |              |                    |            |                     |                    |                      | 部品番号<br>PART NO.               | 数量<br>Q'TY |
| 00         | 5007082          | タンク:オイル      | TANK:OIL           | 1          |                     |                    |                      |                                |            |
| 01         | 4448160          | エレメント:フィルタ   | ELEMENT:FILTER     | 1          |                     |                    |                      |                                |            |
| 06         | 4448161          | カバー          | COVER              | 1          |                     |                    |                      |                                |            |
| 08         | A810190          | O-リング        | O-RING             | 1          |                     |                    |                      |                                |            |
| 10         | J021035          | ボルト:セムス      | BOLT:SEMS          | 6          |                     | -D03/04            |                      |                                |            |
| 10         | J271035          | ボルト:セムス      | BOLT:SEMS          | 6          | D                   | D03/05-            | T                    | J901035                        | 6          |
|            |                  |              |                    |            |                     |                    |                      | J222010                        | 6          |
| 12         | A810060          | O-リング        | O-RING             | 1          |                     |                    |                      |                                |            |
| 13         | J770616          | ボルト:ソケット     | BOLT:SOCKET        | 4          |                     | -D03/04            | I                    | J780616                        | 4          |
| 13         | J780616          | ボルト:ソケット     | BOLT:SOCKET        | 4          |                     | D03/05-            |                      |                                |            |
| 14         | 4434017          | ブリーザ:エア アッセン | BREATHER:AIR ASS'Y | 1          |                     |                    |                      |                                |            |
| 14A        | 4437833          | ・ボディ         | ・BODY              | 1          |                     |                    |                      |                                |            |
| 14B        | 4437838          | ・エレメント       | ・ELEMENT           | 1          |                     |                    |                      |                                |            |
| 14C        | 4437837          | ・カバー         | ・COVER             | 1          |                     |                    |                      |                                |            |
| 14D        | 4371825          | ・ナット         | ・NUT               | 1          |                     |                    |                      |                                |            |
| 14E        | 4437836          | ・キャップ        | ・CAP               | 1          |                     |                    |                      |                                |            |
| 15         | 9184556          | カバー アッセン     | COVER ASS'Y        | 1          |                     |                    |                      |                                |            |
| 15A        | 4408661          | ・ブラケット       | ・BRACKET           | 1          |                     |                    |                      |                                |            |
| 15B        | 1025093          | ・カバー         | ・COVER             | 1          |                     |                    |                      |                                |            |
| 15C        | 4350623          | ・ボルト         | ・BOLT              | 1          |                     |                    |                      |                                |            |
| 15D        | 4225466          | ・ワッシャ:スプリング  | ・WASHER:SPRING     | 1          |                     |                    |                      |                                |            |
| 15E        | 4225472          | ・ワッシャ:プレーン   | ・WASHER:PLANE      | 1          |                     |                    |                      |                                |            |
| 16         | A810160          | O-リング        | O-RING             | 1          |                     |                    |                      |                                |            |
| 18         | J021025          | ボルト:セムス      | BOLT:SEMS          | 6          |                     | -D03/04            |                      |                                |            |
| 18         | J271025          | ボルト:セムス      | BOLT:SEMS          | 6          | D                   | D03/05-            | T                    | J901025                        | 6          |
|            |                  |              |                    |            |                     |                    |                      | J222010                        | 6          |
| 19         | 4385915          | フィルタ:サクシオン   | FILTER:SUCTION     | 1          |                     |                    |                      |                                |            |
| 20         | 4472673          | スプリング        | SPRING             | 1          |                     |                    |                      |                                |            |
| 21         | A810160          | O-リング        | O-RING             | 1          |                     |                    |                      |                                |            |
| 23         | J011030          | ボルト:セムス      | BOLT:SEMS          | 6          |                     | -D03/04            |                      |                                |            |
| 23         | J271030          | ボルト:セムス      | BOLT:SEMS          | 6          | D                   | D03/05-            | T                    | J901030                        | 6          |
|            |                  |              |                    |            |                     |                    |                      | J222010                        | 6          |
| 24         | 94-2011          | プラグ          | PLUG               | 1          |                     |                    |                      |                                |            |
| 25         | 2045864          | パイプ:サクシオン    | PIPE:SUCTION       | 1          |                     |                    |                      |                                |            |
| 26         | 8053499          | ゲージ:レベル      | GAUGE:LEVEL        | 1          |                     |                    |                      |                                |            |
| 26A        | 4100967          | ・ボルト         | ・BOLT              | 2          |                     |                    |                      |                                |            |
| 27         | 449558           | ワッシャ:シール     | WASHER:SEAL        | 4          |                     |                    |                      |                                |            |
| 29         | 4387143          | バルブ          | VALVE              | 1          |                     |                    |                      |                                |            |
| 30         | 991718           | リング:リテイニング   | RING:RETAINING     | 1          |                     |                    |                      |                                |            |
| 34         | J921850          | ボルト          | BOLT               | 4          |                     |                    |                      |                                |            |

051B

# オイルタンク <K> OIL TANK <K>

適用号機 030001-  
Serial No.



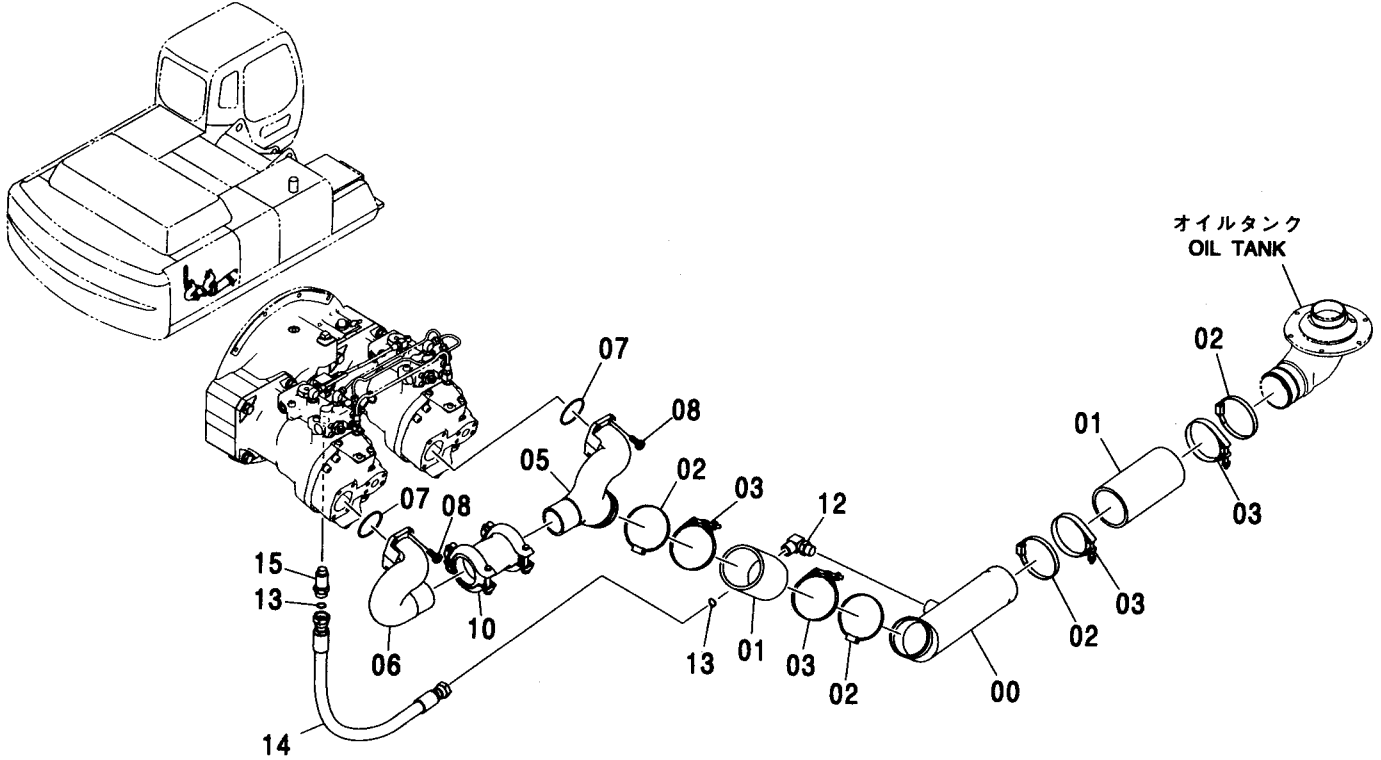
# オイルタンク <K> OIL TANK <K>

適用号機 030001-  
Serial No.

| 符号<br>ITEM | 部品番号<br>PART NO. | 部 品 名      | PART NAME     | 数量<br>Q' TY | サービス<br>コード<br>S. C | 適用号機<br>SERIAL NO. | 互<br>換<br>性<br>I C A | 代 替 部 品<br>REPLACEABLE<br>PART |             |
|------------|------------------|------------|---------------|-------------|---------------------|--------------------|----------------------|--------------------------------|-------------|
|            |                  |            |               |             |                     |                    |                      | 部品番号<br>PART NO.               | 数量<br>Q' TY |
| 35         | J257218          | ワッシャ:スプリング | WASHER:SPRING | 4           |                     |                    |                      |                                |             |
| 36         | J222018          | ワッシャ       | WASHER        | 4           |                     |                    |                      |                                |             |
| 38         | 4436535          | センサ:プレッシャ  | SENSOR:PRES.  | 1           |                     |                    |                      |                                |             |
| 39         | 4364784          | チー         | TEE           | 1           |                     |                    |                      |                                |             |
| 39A        | 957366           | ・O-リング     | ・O-RING       | 1           |                     |                    |                      |                                |             |
| 41         | 4255792          | アダプタ:S     | ADAPTER:S     | 1           |                     |                    |                      |                                |             |
| 41A        | 957366           | ・O-リング     | ・O-RING       | 1           |                     |                    |                      |                                |             |
| 42         | A885002          | プラグ        | PLUG          | 6           |                     | -030010            |                      |                                |             |
| 42A        | 957366           | ・O-リング     | ・O-RING       | 1           |                     | -030010            |                      |                                |             |
| 42         | A885002          | プラグ        | PLUG          | 2           |                     | 030011-            |                      |                                |             |
| 42A        | 957366           | ・O-リング     | ・O-RING       | 1           |                     | 030011-            |                      |                                |             |
| 44         | A852322          | エルボ:S      | ELBOW:S       | 2           |                     |                    |                      |                                |             |
| 44A        | 957366           | ・O-リング     | ・O-RING       | 1           |                     |                    |                      |                                |             |
| 45         | 4239713          | チー:S       | TEE:S         | 1           |                     |                    |                      |                                |             |
| 45A        | 4509180          | ・O-リング     | ・O-RING       | 1           |                     |                    |                      |                                |             |
| 46         | A852433          | チー:S       | TEE:S         | 1           |                     |                    |                      |                                |             |
| 46A        | 4509180          | ・O-リング     | ・O-RING       | 1           |                     |                    |                      |                                |             |
| 47         | A852334          | エルボ:S      | ELBOW:S       | 1           |                     |                    |                      |                                |             |
| 47A        | 4509180          | ・O-リング     | ・O-RING       | 1           |                     |                    |                      |                                |             |
| 48         | A852332          | エルボ:S      | ELBOW:S       | 1           |                     |                    |                      |                                |             |
| 48A        | 4509180          | ・O-リング     | ・O-RING       | 1           |                     |                    |                      |                                |             |
| 49         | A885003          | プラグ        | PLUG          | 1           |                     |                    |                      |                                |             |
| 49A        | 4509180          | ・O-リング     | ・O-RING       | 1           |                     |                    |                      |                                |             |
| 52         | 4250260          | センサ        | SENSOR        | 1           |                     |                    |                      |                                |             |
| 53         | 4250261          | ガスケット      | GASKET        | 1           |                     |                    |                      |                                |             |
| 57         | 4449478          | インジケータ     | INDICATOR     | 1           |                     |                    |                      |                                |             |
| 58         | 4190261          | クリップ       | CLIP          | 1           |                     |                    |                      |                                |             |
| 59         | 4464122          | ハーネス:ワイヤ   | HARNESS:WIRE  | 1           |                     |                    |                      |                                |             |

サクシヨン配管  
SUCTION PIPING

適用号機 030001-  
Serial No.

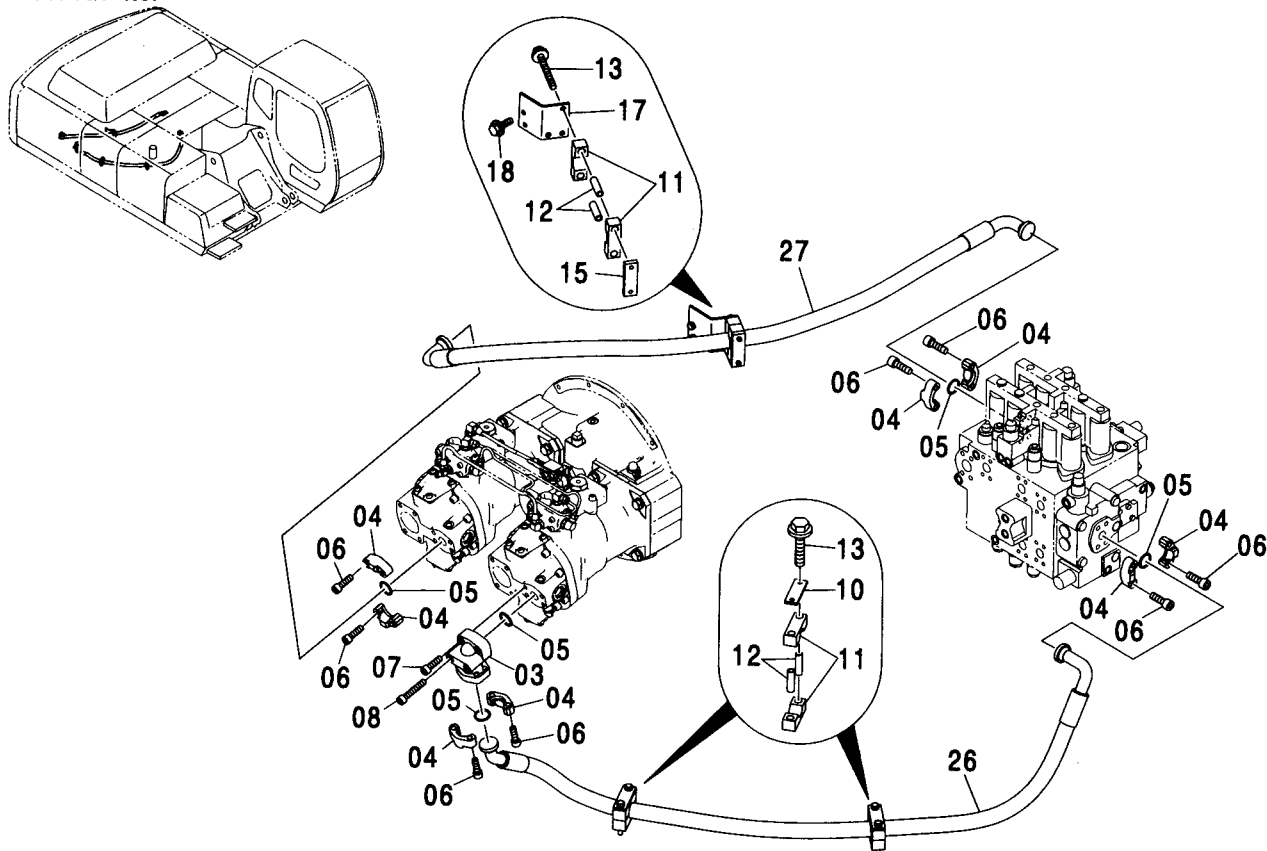


(M)

| 符号<br>ITEM | 部品番号<br>PART NO. | 部品名       | PART NAME     | 数量<br>Q' TY | サービス<br>コード<br>S. C | 適用号機<br>SERIAL NO. | 代替部品<br>REPLACEABLE<br>PART |                  |
|------------|------------------|-----------|---------------|-------------|---------------------|--------------------|-----------------------------|------------------|
|            |                  |           |               |             |                     |                    | 互換性<br>ICA                  | 部品番号<br>PART NO. |
| 00         | 8080822          | パイプ:サクシヨン | PIPE: SUCTION | 1           |                     |                    |                             |                  |
| 01         | 4440302          | ホース:ラバ    | HOSE: RUBBER  | 2           |                     |                    |                             |                  |
| 02         | 4512716          | クランプ:ホース  | CLAMP: HOSE   | 4           |                     |                    |                             |                  |
| 03         | 4282486          | クランプ:ホース  | CLAMP: HOSE   | 4           |                     |                    |                             |                  |
| 05         | 1026262          | マニホルド     | MANIFOLD      | 1           |                     |                    |                             |                  |
| 06         | 1026258          | マニホルド     | MANIFOLD      | 1           |                     |                    |                             |                  |
| 07         | A811075          | O-リング     | O-RING        | 2           |                     |                    |                             |                  |
| 08         | J781228          | ボルト:ソケット  | BOLT: SOCKET  | 8           |                     | -D03/04            |                             |                  |
| 08         | J781225          | ボルト:ソケット  | BOLT: SOCKET  | 8           |                     | D03/05-            |                             |                  |
| 10         | 4071215          | カップリング    | COUPLING      | 1           |                     |                    |                             |                  |
| 12         | A853366          | エルボ:S     | ELBOW: S      | 1           |                     |                    |                             |                  |
| 12A        | 4506424          | O-リング     | O-RING        | 1           |                     |                    |                             |                  |
| 13         | 4187308          | O-リング     | O-RING        | 2           |                     |                    |                             |                  |
| 14         | 4197724          | ホース       | HOSE          | 1           |                     |                    |                             |                  |
| 15         | 4189539          | アダプタ:S    | ADAPTER: S    | 1           |                     |                    |                             |                  |
| 15A        | 4506424          | O-リング     | O-RING        | 1           |                     |                    |                             |                  |

# デリベリ配管 DELIVERY PIPING

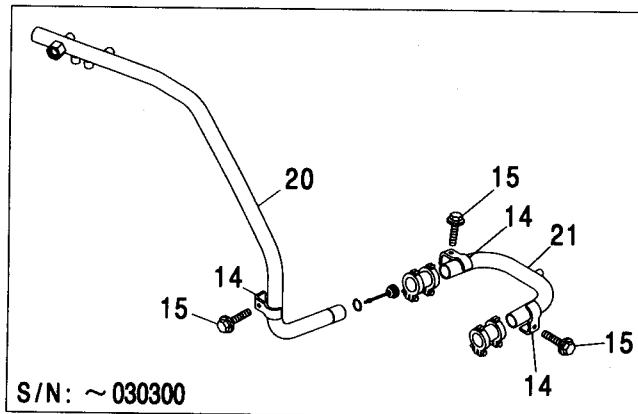
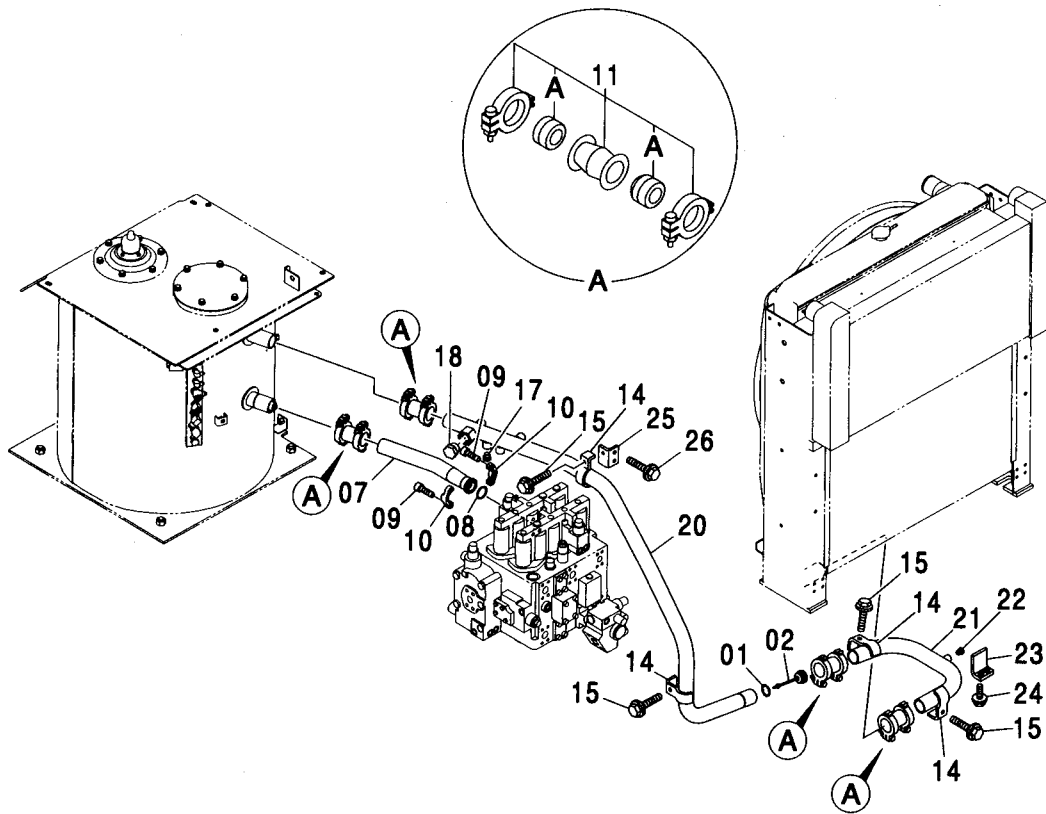
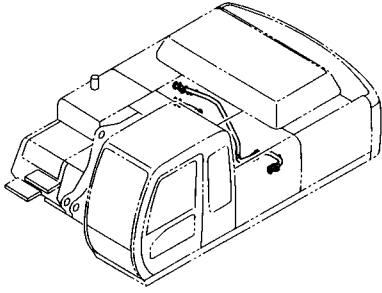
適用号機 030001-  
Serial No.



| 符号<br>ITEM | 部品番号<br>PART NO. | 部品名          | PART NAME      | 数量<br>Q'TY | サービス<br>コード<br>S. C | 適用号機<br>SERIAL NO. | 互換性<br>ICA | 代替部品<br>REPLACEABLE<br>PART |            |
|------------|------------------|--------------|----------------|------------|---------------------|--------------------|------------|-----------------------------|------------|
|            |                  |              |                |            |                     |                    |            | 部品番号<br>PART NO.            | 数量<br>Q'TY |
| 03         | 2035088          | マニホルド        | MANIFOLD       | 1          |                     |                    |            |                             |            |
| 04         | 4085560          | フランジ : スプリット | FLANGE : SPLIT | 8          |                     |                    |            |                             |            |
| 05         | 966993           | O-リング        | O-RING         | 5          |                     |                    |            |                             |            |
| 06         | J781240          | ボルト : ソケット   | BOLT : SOCKET  | 16         |                     |                    |            |                             |            |
| 07         | J781245          | ボルト : ソケット   | BOLT : SOCKET  | 2          |                     |                    |            |                             |            |
| 08         | J781280          | ボルト : ソケット   | BOLT : SOCKET  | 2          |                     |                    |            |                             |            |
| 10         | 4195494          | プレート         | PLATE          | 2          |                     |                    |            |                             |            |
| 11         | 4323361          | クランプ         | CLAMP          | 6          |                     |                    |            |                             |            |
| 12         | 4323362          | スペーサ         | SPACER         | 6          |                     |                    |            |                             |            |
| 13         | J011090          | ボルト : セムス    | BOLT : SEMS    | 6          |                     | -D03/04            |            |                             |            |
| 13         | J271090          | ボルト : セムス    | BOLT : SEMS    | 6          | D                   | D03/05-            | T          | J901090                     | 6          |
|            |                  |              |                |            |                     |                    |            | J222010                     | 6          |
| 15         | 4255264          | シート : スクリュー  | SEAT : SCREW   | 1          |                     |                    |            |                             |            |
| 17         | 9747719          | ブラケット        | BRACKET        | 1          |                     |                    |            |                             |            |
| 18         | J011022          | ボルト : セムス    | BOLT : SEMS    | 2          |                     | -D03/04            |            |                             |            |
| 18         | J271025          | ボルト : セムス    | BOLT : SEMS    | 2          | D                   | D03/05-            | T          | J901025                     | 2          |
|            |                  |              |                |            |                     |                    |            | J222010                     | 2          |
| 26         | 4408358          | ホース          | HOSE           | 1          |                     |                    |            |                             |            |
| 27         | 4398036          | ホース          | HOSE           | 1          |                     |                    |            |                             |            |

# リターン配管 (1) RETURN PIPING (1)

適用号機 030001-  
Serial No.



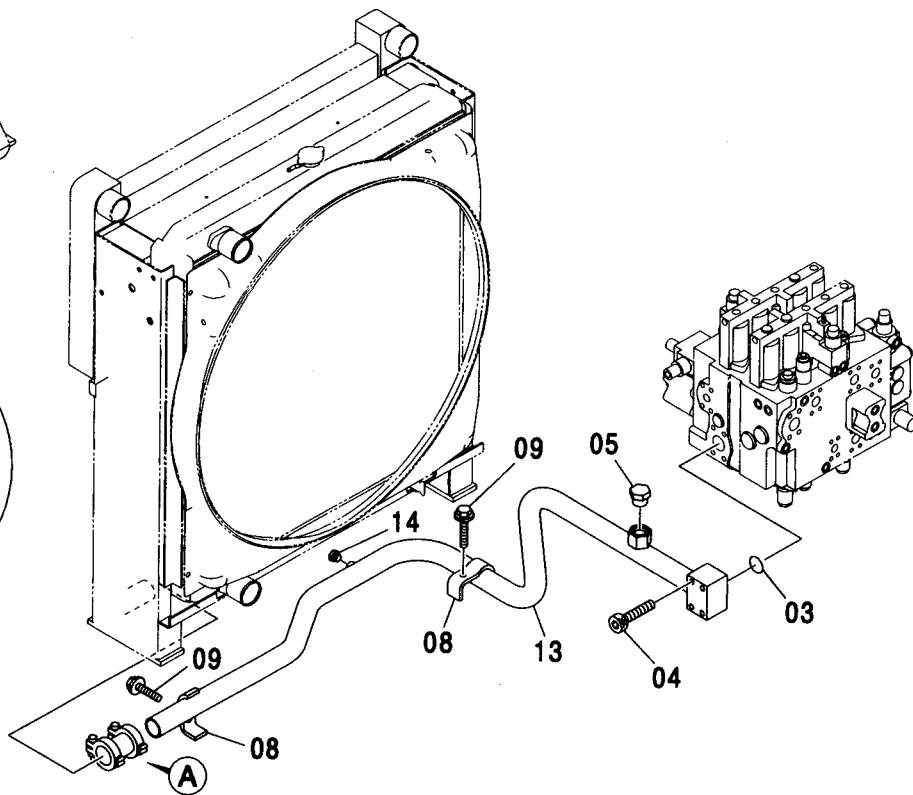
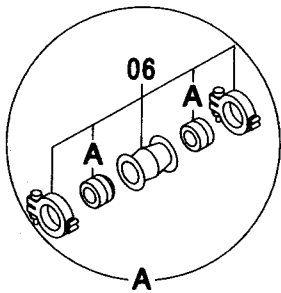
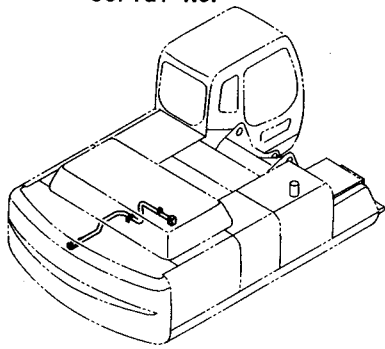
リターン配管 (1)  
RETURN PIPING (1)

適用号機 030001-  
Serial No.

| 符号<br>ITEM | 部品番号<br>PART NO. | 部 品 名      | PART NAME      | 数量<br>Q'TY | サービス<br>コード<br>S.C | 適用号機<br>SERIAL NO. | 互<br>換<br>性<br>I<br>C<br>A | 代 替 部 品<br>REPLACEABLE<br>PART |            |
|------------|------------------|------------|----------------|------------|--------------------|--------------------|----------------------------|--------------------------------|------------|
|            |                  |            |                |            |                    |                    |                            | 部品番号<br>PART NO.               | 数量<br>Q'TY |
| 01         | 991718           | リング;リテイニング | RING;RETAINING | 1          |                    |                    |                            |                                |            |
| 02         | 4324256          | バルブ        | VALVE          | 1          |                    |                    |                            |                                |            |
| 07         | 8081805          | パイプ;リターン   | PIPE;RETURN    | 1          |                    |                    |                            |                                |            |
| 08         | 4508805          | O-リング      | O-RING         | 1          |                    |                    |                            |                                |            |
| 09         | J781230          | ボルト;ソケット   | BOLT;SOCKET    | 4          |                    |                    |                            |                                |            |
| 10         | 4154614          | フランジ;スプリット | FLANGE;SPLIT   | 2          |                    |                    |                            |                                |            |
| 11         | 4067834          | カップリング     | COUPLING       | 4          |                    |                    |                            |                                |            |
| 11A        | 4196260          | シール;リング    | SEAL;RING      | 2          |                    |                    |                            |                                |            |
| 14         | 4053697          | クランプ;パイプ   | CLAMP;PIPE     | 3          | #                  | -030300            |                            |                                |            |
| 14         | 4053697          | クランプ;パイプ   | CLAMP;PIPE     | 4          |                    | 030301-            |                            |                                |            |
| 15         | J011270          | ボルト;セムス    | BOLT;SEMS      | 3          | #                  | -030300            |                            |                                |            |
| 15         | J011270          | ボルト;セムス    | BOLT;SEMS      | 4          |                    | 030301-D03/04      |                            |                                |            |
| 15         | J271270          | ボルト;セムス    | BOLT;SEMS      | 4          | D                  | D03/05-            | T                          | J901270                        | 4          |
|            |                  |            |                |            |                    |                    |                            | J222012                        | 4          |
| 17         | A885003          | プラグ        | PLUG           | 1          |                    |                    |                            |                                |            |
| 17A        | 4509180          | O-リング      | O-RING         | 1          |                    |                    |                            |                                |            |
| 18         | A885008          | プラグ        | PLUG           | 1          |                    |                    |                            |                                |            |
| 18A        | 4506429          | O-リング      | O-RING         | 1          |                    |                    |                            |                                |            |
| 20         | 7039891          | パイプ;リターン   | PIPE;RETURN    | 1          |                    |                    |                            |                                |            |
| 21         | 9756199          | パイプ;リターン   | PIPE;RETURN    | 1          |                    |                    |                            |                                |            |
| 22         | A885002          | プラグ        | PLUG           | 1          |                    |                    |                            |                                |            |
| 22A        | 957366           | O-リング      | O-RING         | 1          |                    |                    |                            |                                |            |
| 23         | 9759265          | ブラケット      | BRACKET        | 1          |                    | 030363-            |                            |                                |            |
| 24         | J031035          | ボルト;セムス    | BOLT;SEMS      | 2          | #                  | 030363-D03/04      |                            |                                |            |
| 24         | J281035          | ボルト;セムス    | BOLT;SEMS      | 2          | #D                 | D03/05-            | T                          | J901035                        | 2          |
|            |                  |            |                |            |                    |                    |                            | 4486055                        | 2          |
| 25         | 9759266          | ブラケット      | BRACKET        | 1          |                    | 030301-            |                            |                                |            |
| 26         | J031035          | ボルト;セムス    | BOLT;SEMS      | 2          | #                  | 030301-D03/04      |                            |                                |            |
| 26         | J281035          | ボルト;セムス    | BOLT;SEMS      | 2          | #D                 | D03/05-            | T                          | J901035                        | 2          |
|            |                  |            |                |            |                    |                    |                            | 4486055                        | 2          |

# リターン配管 (2) RETURN PIPING (2)

適用号機  
Serial No. 030001-



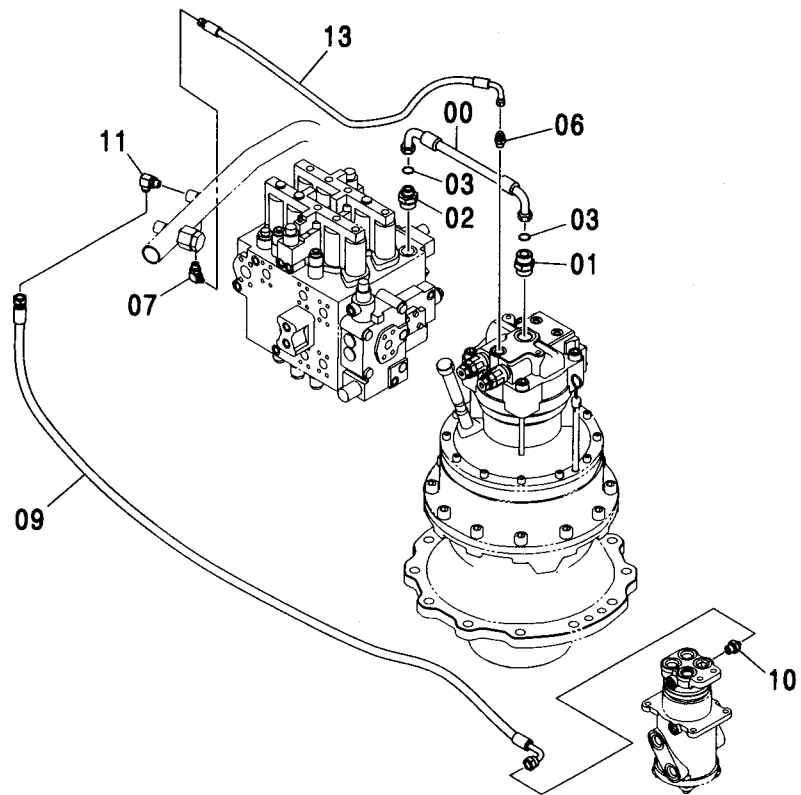
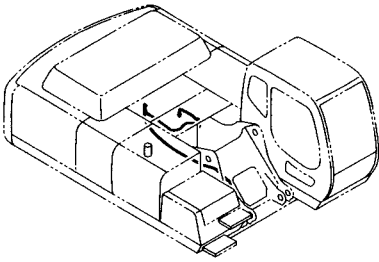
(M)

| 符号<br>ITEM | 部品番号<br>PART NO. | 部 品 名    | PART NAME   | 数量<br>Q'TY | サービス<br>コード<br>S.C | 適用号機<br>SERIAL NO. | 互<br>換<br>性<br>ICA | 代 替 部 品<br>REPLACEABLE<br>PART |            |
|------------|------------------|----------|-------------|------------|--------------------|--------------------|--------------------|--------------------------------|------------|
|            |                  |          |             |            |                    |                    |                    | 部品番号<br>PART NO.               | 数量<br>Q'TY |
| 03         | A811050          | O-リング    | O-RING      | 1          |                    |                    |                    |                                |            |
| 04         | J781280          | ボルト:ソケット | BOLT:SOCKET | 4          |                    |                    |                    |                                |            |
| 05         | A885008          | プラグ      | PLUG        | 1          |                    |                    |                    |                                |            |
| 05A        | 4506429          | O-リング    | O-RING      | 1          |                    |                    |                    |                                |            |
| 06         | 4067834          | カップリング   | COUPLING    | 1          |                    |                    |                    |                                |            |
| 06A        | 4196260          | シール:リング  | SEAL:RING   | 2          |                    |                    |                    |                                |            |
| 08         | 4053697          | クランプ:パイプ | CLAMP:PIPE  | 2          |                    |                    |                    |                                |            |
| 09         | J011270          | ボルト:セムス  | BOLT:SEMS   | 2          |                    | -D03/04            |                    |                                |            |
| 09         | J271270          | ボルト:セムス  | BOLT:SEMS   | 2          | D                  | D03/05-            | T                  | J901270                        | 2          |
|            |                  |          |             |            |                    |                    |                    | J222012                        | 2          |
| 13         | 7039892          | パイプ:リターン | PIPE:RETURN | 1          |                    |                    |                    |                                |            |
| 14         | A885002          | プラグ      | PLUG        | 1          |                    | 030025-            |                    |                                |            |
| 14A        | 957366           | O-リング    | O-RING      | 1          |                    | 030025-            |                    |                                |            |



# ドレン配管 DRAIN PIPING

適用号機  
Serial No. 030001-

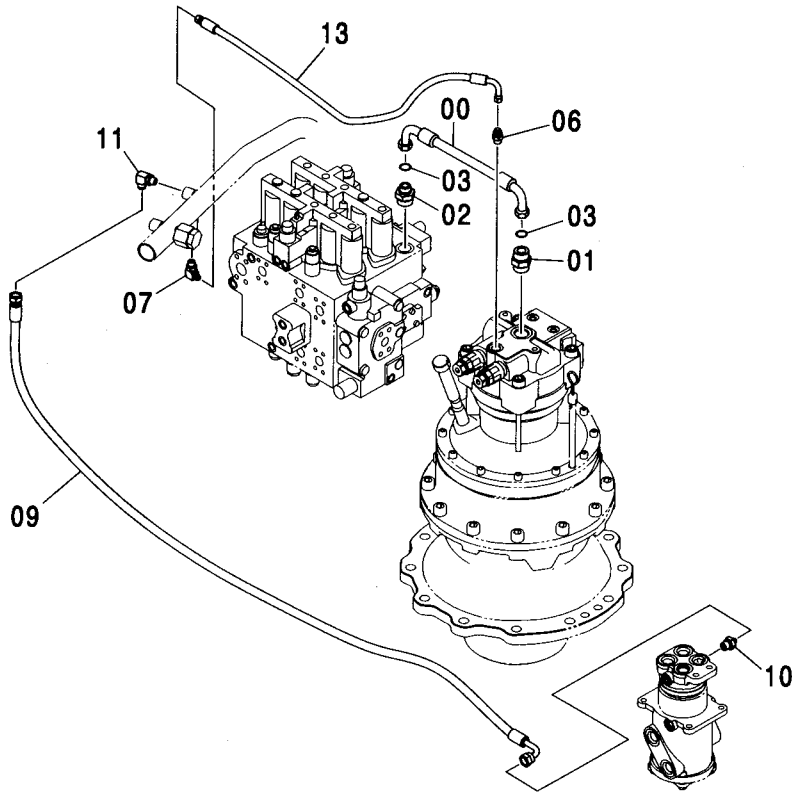
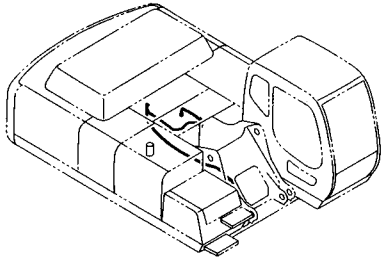


(M)

| 符号<br>ITEM | 部品番号<br>PART NO. | 部 品 名  | PART NAME | 数量<br>Q' TY | サービス<br>コード<br>S. C | 適用号機<br>SERIAL NO. | 互<br>換<br>性<br>ICA | 代 替 部 品<br>REPLACEABLE<br>PART |             |
|------------|------------------|--------|-----------|-------------|---------------------|--------------------|--------------------|--------------------------------|-------------|
|            |                  |        |           |             |                     |                    |                    | 部品番号<br>PART NO.               | 数量<br>Q' TY |
| 00         | 4390646          | ホース    | HOSE      | 1           |                     |                    |                    |                                |             |
| 01         | A853188          | アダプタ;S | ADAPTER;S | 1           |                     |                    |                    |                                |             |
| 01A        | 4506429          | ・O-リング | ・O-RING   | 1           |                     |                    |                    |                                |             |
| 02         | A853168          | アダプタ;S | ADAPTER;S | 1           |                     |                    |                    |                                |             |
| 02A        | 4506424          | ・O-リング | ・O-RING   | 1           |                     |                    |                    |                                |             |
| 03         | 4187328          | O-リング  | O-RING    | 2           |                     |                    |                    |                                |             |
| 06         | A852143          | アダプタ;S | ADAPTER;S | 1           |                     |                    |                    |                                |             |
| 06A        | 4506418          | ・O-リング | ・O-RING   | 1           |                     |                    |                    |                                |             |
| 07         | A852333          | エルボ;S  | ELBOW;S   | 1           |                     |                    |                    |                                |             |
| 07A        | 4509180          | ・O-リング | ・O-RING   | 1           |                     |                    |                    |                                |             |
| 09         | 4313440          | ホース    | HOSE      | 1           |                     |                    |                    |                                |             |
| 10         | A852134          | アダプタ;S | ADAPTER;S | 1           |                     |                    |                    |                                |             |
| 10A        | 4509180          | ・O-リング | ・O-RING   | 1           |                     |                    |                    |                                |             |
| 11         | A852334          | エルボ;S  | ELBOW;S   | 1           |                     |                    |                    |                                |             |
| 11A        | 4509180          | ・O-リング | ・O-RING   | 1           |                     |                    |                    |                                |             |
| 13         | 4452737          | ホース    | HOSE      | 1           |                     |                    |                    |                                |             |

ドレン配管 <350, MTH[EU3, EU4]>  
DRAIN PIPING <350, MTH[EU3, EU4]>

適用号機 030001-  
Serial No.

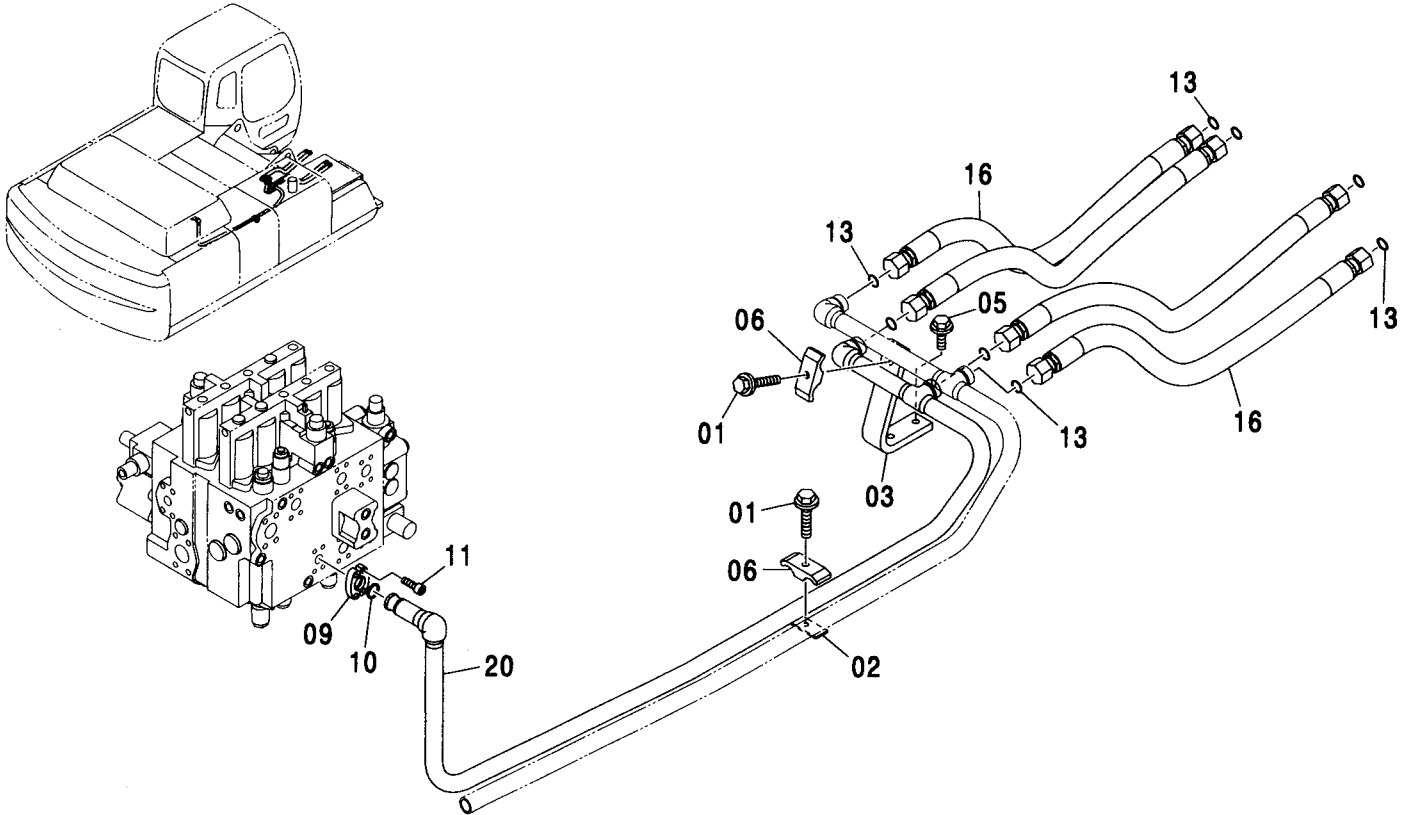


(M)

| 符号<br>ITEM | 部品番号<br>PART NO. | 部 品 名  | PART NAME | 数量<br>Q' TY | サービス<br>コード<br>S. C | 適用号機<br>SERIAL NO. | 代替部品<br>REPLACEABLE<br>PART |                  |
|------------|------------------|--------|-----------|-------------|---------------------|--------------------|-----------------------------|------------------|
|            |                  |        |           |             |                     |                    | 互換性<br>I.C.A                | 部品番号<br>PART NO. |
| 00         | 4390646          | ホース    | HOSE      | 1           |                     |                    |                             |                  |
| 01         | A853188          | アダプタ:S | ADAPTER:S | 1           |                     |                    |                             |                  |
| 01A        | 4506429          | ・O-リング | ・O-RING   | 1           |                     |                    |                             |                  |
| 02         | A853168          | アダプタ:S | ADAPTER:S | 1           |                     |                    |                             |                  |
| 02A        | 4506424          | ・O-リング | ・O-RING   | 1           |                     |                    |                             |                  |
| 03         | 4187328          | O-リング  | O-RING    | 2           |                     |                    |                             |                  |
| 06         | A852143          | アダプタ:S | ADAPTER:S | 1           |                     |                    |                             |                  |
| 06A        | 4506418          | ・O-リング | ・O-RING   | 1           |                     |                    |                             |                  |
| 07         | A852333          | エルボ:S  | ELBOW:S   | 1           |                     |                    |                             |                  |
| 07A        | 4509180          | ・O-リング | ・O-RING   | 1           |                     |                    |                             |                  |
| 09         | 4313440          | ホース    | HOSE      | 1           |                     |                    |                             |                  |
| 10         | A852134          | アダプタ:S | ADAPTER:S | 1           |                     |                    |                             |                  |
| 10A        | 4509180          | ・O-リング | ・O-RING   | 1           |                     |                    |                             |                  |
| 11         | A852334          | エルボ:S  | ELBOW:S   | 1           |                     |                    |                             |                  |
| 11A        | 4509180          | ・O-リング | ・O-RING   | 1           |                     |                    |                             |                  |
| 13         | 4489058          | ホース    | HOSE      | 1           |                     |                    |                             |                  |

# メイン配管 (1) MAIN PIPING (1)

適用号機 030001-  
Serial No.

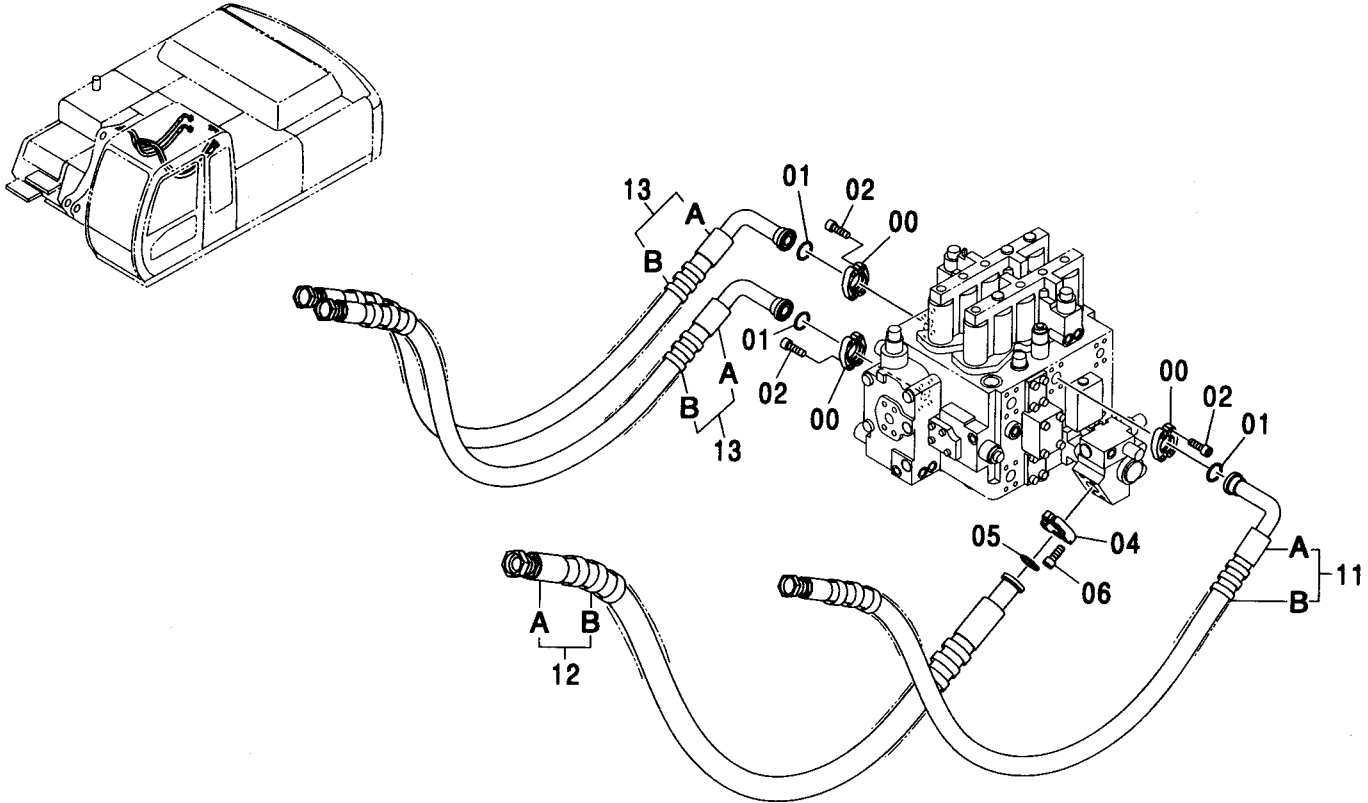


(M)

| 符号<br>ITEM | 部品番号<br>PART NO. | 部 品 名      | PART NAME    | 数量<br>Q'TY | サービス<br>コード<br>S.C | 適用号機<br>SERIAL NO. | 互<br>換<br>性<br>I.C.A | 代 替 部 品<br>REPLACEABLE<br>PART |            |
|------------|------------------|------------|--------------|------------|--------------------|--------------------|----------------------|--------------------------------|------------|
|            |                  |            |              |            |                    |                    |                      | 部品番号<br>PART NO.               | 数量<br>Q'TY |
| 01         | J011270          | ボルト:セムス    | BOLT:SEMS    | 2          |                    | -D03/04            |                      |                                |            |
| 01         | J271270          | ボルト:セムス    | BOLT:SEMS    | 2          | D                  | D03/05-            | T                    | J901270                        | 2          |
|            |                  |            |              |            |                    |                    |                      | J222012                        | 2          |
| 02         | 4209157          | シート:スクリュ   | SEAT:SCREW   | 1          |                    |                    |                      |                                |            |
| 03         | 4206060          | サポ-ト       | SUPPORT      | 1          |                    |                    |                      |                                |            |
| 05         | J011230          | ボルト:セムス    | BOLT:SEMS    | 2          |                    | -D03/04            |                      |                                |            |
| 05         | J271230          | ボルト:セムス    | BOLT:SEMS    | 2          | D                  | D03/05-            | T                    | J901230                        | 2          |
|            |                  |            |              |            |                    |                    |                      | J222012                        | 2          |
| 06         | 4189860          | クランプ:パイプ   | CLAMP:PIPE   | 2          |                    |                    |                      |                                |            |
| 09         | 986910           | フランジ:スプリット | FLANGE:SPLIT | 2          |                    |                    |                      |                                |            |
| 10         | 971489           | O-リング      | O-RING       | 1          |                    |                    |                      |                                |            |
| 11         | J781030          | ボルト:ソケット   | BOLT:SOCKET  | 4          |                    |                    |                      |                                |            |
| 13         | 4187328          | O-リング      | O-RING       | 8          |                    |                    |                      |                                |            |
| 16         | 4345675          | ホース        | HOSE         | 4          |                    |                    |                      |                                |            |
| 20         | 8069137          | パイプ        | PIPE         | 1          |                    |                    |                      |                                |            |

メイン配管 (2)  
MAIN PIPING (2)

適用号機  
Serial No. 030001-

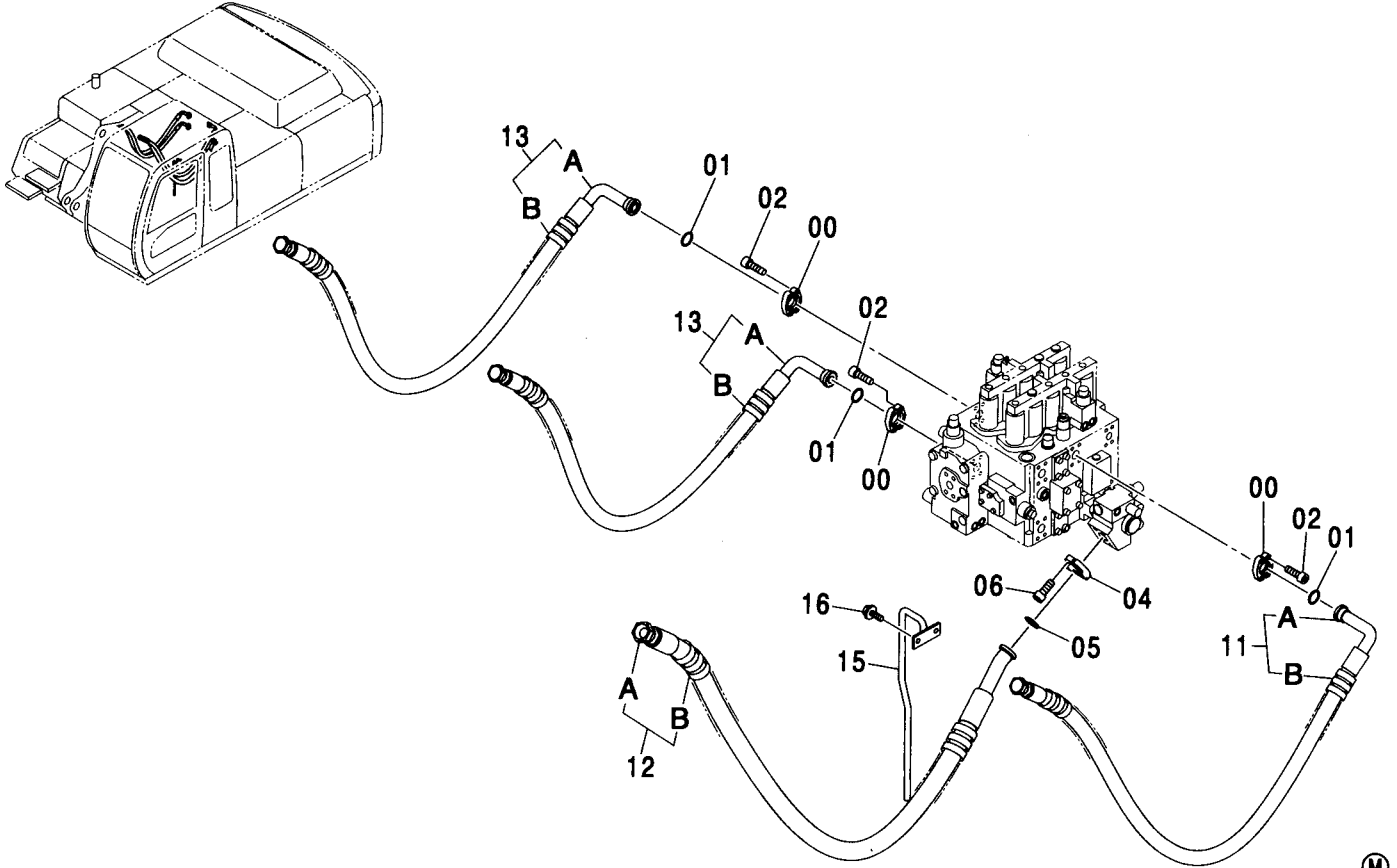


Ⓜ

| 符号<br>ITEM | 部品番号<br>PART NO. | 部品名          | PART NAME      | 数量<br>Q'TY | サービス<br>コード<br>S.C | 適用号機<br>SERIAL NO. | 互換性<br>ICA | 代替部品<br>REPLACEABLE<br>PART |            |
|------------|------------------|--------------|----------------|------------|--------------------|--------------------|------------|-----------------------------|------------|
|            |                  |              |                |            |                    |                    |            | 部品番号<br>PART NO.            | 数量<br>Q'TY |
| 00         | 962453           | フランジ : スプリット | FLANGE : SPLIT | 6          |                    |                    |            |                             |            |
| 01         | 966993           | O-リング        | O-RING         | 3          |                    |                    |            |                             |            |
| 02         | J781030          | ボルト : ソケット   | BOLT : SOCKET  | 12         |                    |                    |            |                             |            |
| 04         | 4154614          | フランジ : スプリット | FLANGE : SPLIT | 2          |                    |                    |            |                             |            |
| 05         | 4508805          | O-リング        | O-RING         | 1          |                    |                    |            |                             |            |
| 06         | J781230          | ボルト : ソケット   | BOLT : SOCKET  | 4          |                    |                    |            |                             |            |
| 11         | 9194287          | ホース アッセン     | HOSE ASS'Y     | 1          |                    |                    |            |                             |            |
| 11A        | 4402781          | ・ホース         | ・HOSE          | 1          |                    |                    |            |                             |            |
| 11B        | 4327294          | ・プロテクタ       | ・PROTECTOR     | 3          |                    |                    |            |                             |            |
| 12         | 9196720          | ホース アッセン     | HOSE ASS'Y     | 1          |                    |                    |            |                             |            |
| 12A        | 4439932          | ・ホース         | ・HOSE          | 1          |                    |                    |            |                             |            |
| 12B        | 4327294          | ・プロテクタ       | ・PROTECTOR     | 2          |                    |                    |            |                             |            |
| 13         | 9194288          | ホース アッセン     | HOSE ASS'Y     | 2          |                    |                    |            |                             |            |
| 13A        | 4439931          | ・ホース         | ・HOSE          | 1          |                    |                    |            |                             |            |
| 13B        | 4327294          | ・プロテクタ       | ・PROTECTOR     | 2          |                    |                    |            |                             |            |

メイン配管 (2) <350, MTH[EU3, EU4]>  
 MAIN PIPING (2) <350, MTH[EU3, EU4]>

適用号機 030001-  
 Serial No.

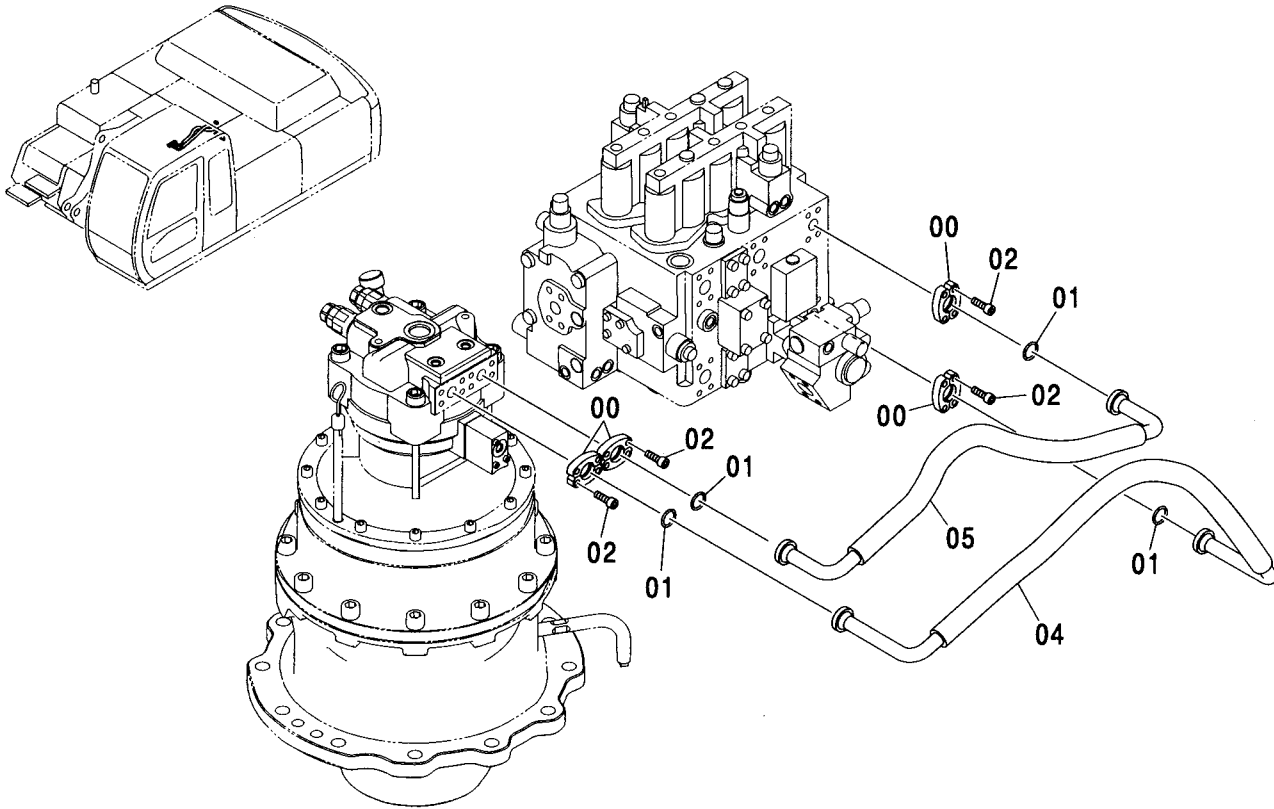


(M)

| 符号<br>ITEM | 部品番号<br>PART NO. | 部品名          | PART NAME       | 数量<br>Q'TY | サービス<br>コード<br>S. C | 適用号機<br>SERIAL NO. | 互換性<br>ICA | 代替部品<br>REPLACEABLE<br>PART |            |
|------------|------------------|--------------|-----------------|------------|---------------------|--------------------|------------|-----------------------------|------------|
|            |                  |              |                 |            |                     |                    |            | 部品番号<br>PART NO.            | 数量<br>Q'TY |
| 00         | 962453           | フランジ : スプリット | FLANGE : SPLIT  | 6          |                     |                    |            |                             |            |
| 01         | 966993           | O-リング        | O-RING          | 3          |                     |                    |            |                             |            |
| 02         | J781030          | ボルト : ソケット   | BOLT : SOCKET   | 12         |                     |                    |            |                             |            |
| 04         | 4154614          | フランジ : スプリット | FLANGE : SPLIT  | 2          |                     |                    |            |                             |            |
| 05         | 4508805          | O-リング        | O-RING          | 1          |                     |                    |            |                             |            |
| 06         | J781230          | ボルト : ソケット   | BOLT : SOCKET   | 4          |                     |                    |            |                             |            |
| 11         | 9194287          | ホースアツセン      | HOSE ASS'Y      | 1          |                     |                    |            |                             |            |
| 11A        | 4402781          | ・ホース         | ・HOSE           | 1          |                     |                    |            |                             |            |
| 11B        | 4327294          | ・プロテクタ       | ・PROTECTOR      | 3          |                     |                    |            |                             |            |
| 12         | 9236547          | ホースアツセン      | HOSE ASS'Y      | 1          |                     |                    |            |                             |            |
| 12A        | 4616938          | ・ホース         | ・HOSE           | 1          |                     |                    |            |                             |            |
| 12B        | 4327294          | ・プロテクタ       | ・PROTECTOR      | 5          |                     |                    |            |                             |            |
| 13         | 9194288          | ホースアツセン      | HOSE ASS'Y      | 2          |                     |                    |            |                             |            |
| 13A        | 4439931          | ・ホース         | ・HOSE           | 1          |                     |                    |            |                             |            |
| 13B        | 4327294          | ・プロテクタ       | ・PROTECTOR      | 2          |                     |                    |            |                             |            |
| 15         | 8095974          | ガイド : ホース    | GUIDE : HOSE    | 1          |                     |                    |            |                             |            |
| 16         | J271020          | ボルト : セムス    | BOLT : SEMS     | 2          | D                   |                    |            |                             |            |
| 16A        | J901020          | ・ボルト         | ・BOLT           | 1          |                     |                    |            |                             |            |
| 16B        | J222010          | ・ワッシャ : プレーン | ・WASHER : PLANE | 1          |                     |                    |            |                             |            |

# メイン配管 (3) MAIN PIPING (3)

適用号機 030001-  
Serial No.

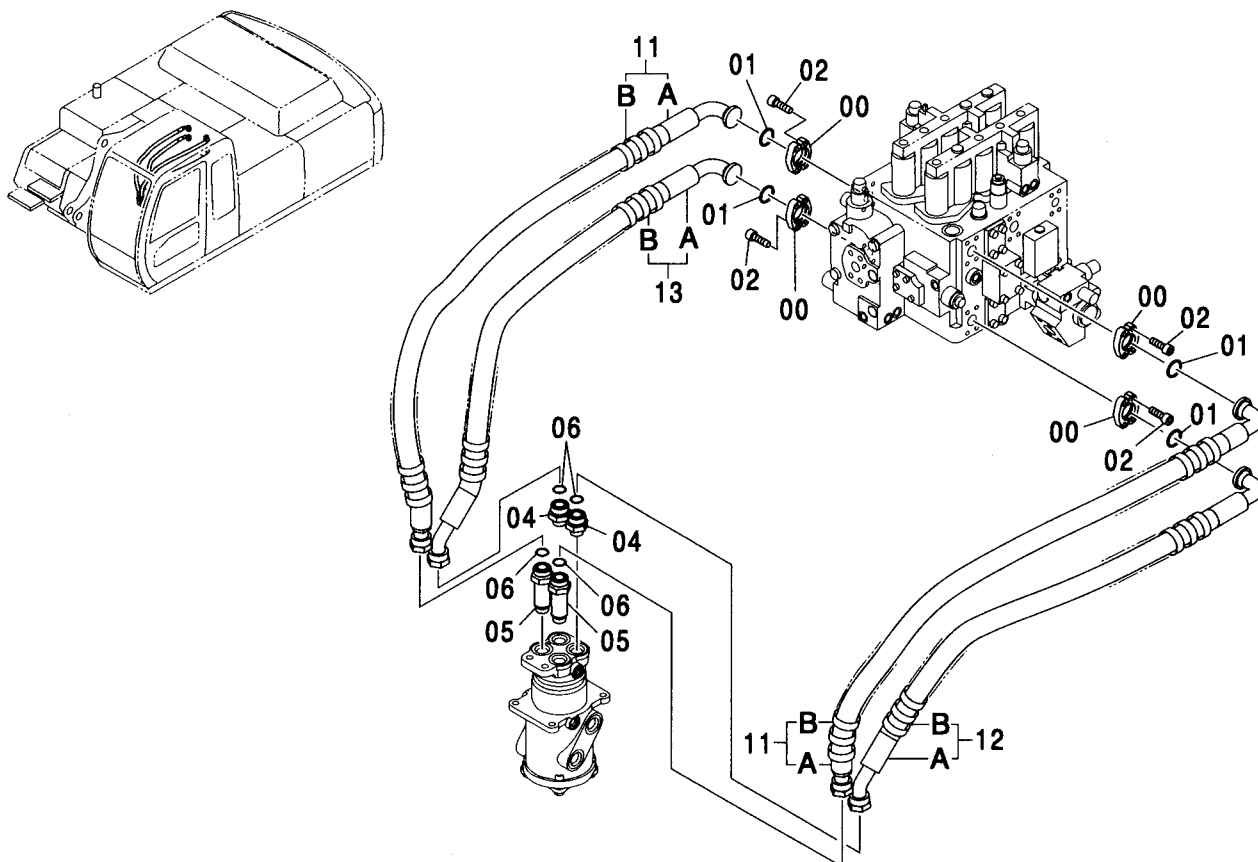


Ⓜ

| 符号<br>ITEM | 部品番号<br>PART NO. | 部品名        | PART NAME    | 数量<br>Q' TY | サービス<br>コード<br>S. C | 適用号機<br>SERIAL NO. | 互換性<br>ICA | 代替部品<br>REPLACEABLE<br>PART |             |
|------------|------------------|------------|--------------|-------------|---------------------|--------------------|------------|-----------------------------|-------------|
|            |                  |            |              |             |                     |                    |            | 部品番号<br>PART NO.            | 数量<br>Q' TY |
| 00         | 986910           | フランジ:スプリット | FLANGE:SPLIT | 8           |                     |                    |            |                             |             |
| 01         | 971489           | O-リング      | O-RING       | 4           |                     |                    |            |                             |             |
| 02         | J781030          | ボルト:ソケット   | BOLT:SOCKET  | 16          |                     |                    |            |                             |             |
| 04         | 4386285          | ホース        | HOSE         | 1           |                     |                    |            |                             |             |
| 05         | 4408679          | ホース        | HOSE         | 1           |                     |                    |            |                             |             |
|            |                  |            |              |             |                     |                    |            |                             |             |
|            |                  |            |              |             |                     |                    |            |                             |             |
|            |                  |            |              |             |                     |                    |            |                             |             |
|            |                  |            |              |             |                     |                    |            |                             |             |

# メイン配管 (4) MAIN PIPING (4)

適用号機 030001-  
Serial No.

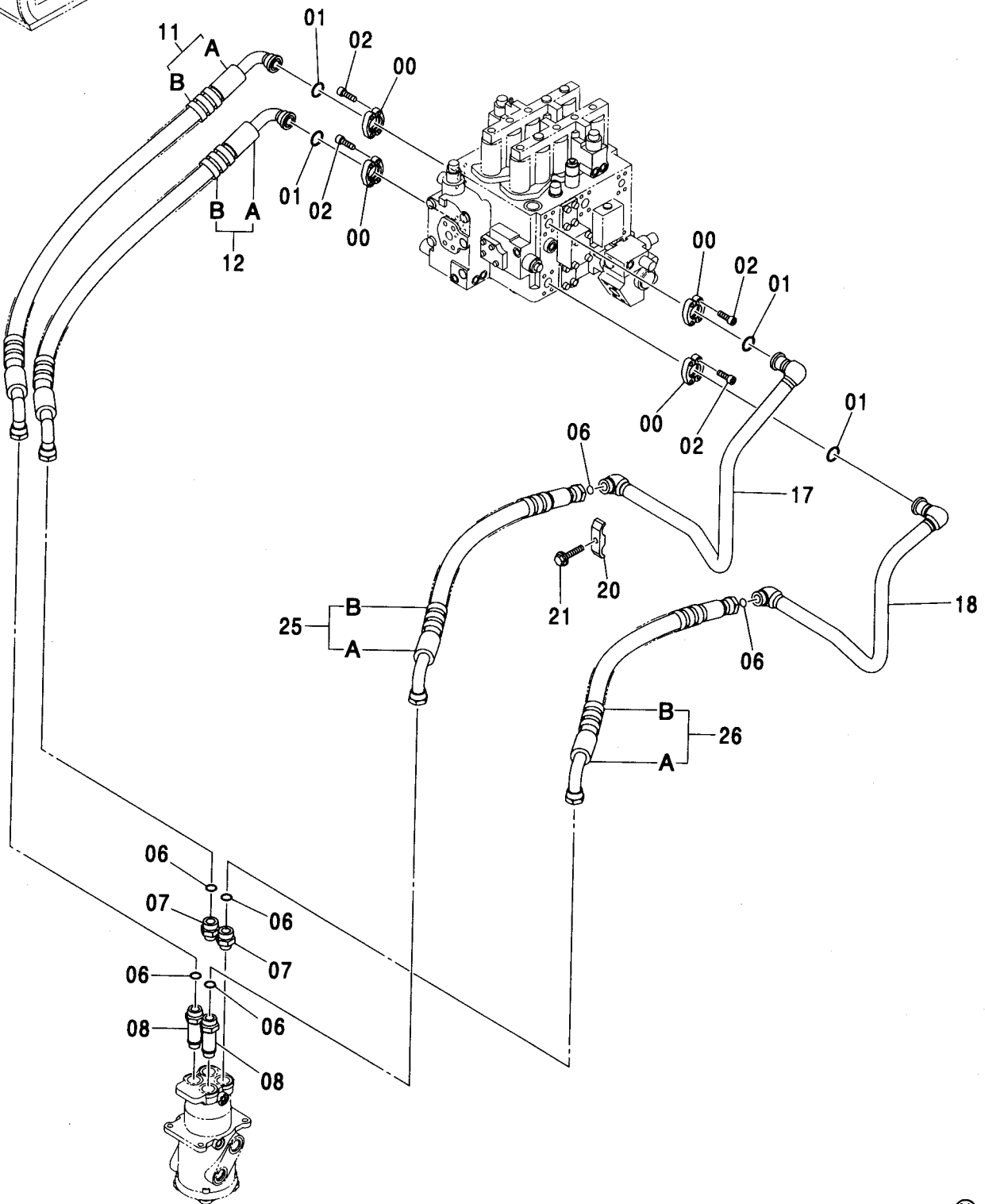
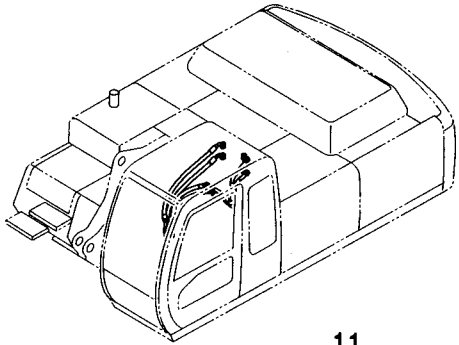


(M)

| 符号<br>ITEM | 部品番号<br>PART NO. | 部 品 名      | PART NAME     | 数量<br>Q' TY | サービス<br>コード<br>S. C | 適用号機<br>SERIAL NO. | 代替部品<br>REPLACEABLE<br>PART |                           |
|------------|------------------|------------|---------------|-------------|---------------------|--------------------|-----------------------------|---------------------------|
|            |                  |            |               |             |                     |                    | 互換性<br>ICA                  | 部品番号 数量<br>PART NO. Q' TY |
| 00         | 962453           | フランジ:スプリット | FLANGE; SPLIT | 8           |                     |                    |                             |                           |
| 01         | 966993           | O-リング      | O-RING        | 4           |                     |                    |                             |                           |
| 02         | J781030          | ボルト:ソケット   | BOLT; SOCKET  | 16          |                     |                    |                             |                           |
| 04         | A853168          | アダプタ:S     | ADAPTER; S    | 2           |                     |                    |                             |                           |
| 04A        | 4506424          | ・O-リング     | ・O-RING       | 1           |                     |                    |                             |                           |
| 05         | 4198411          | アダプタ:S     | ADAPTER; S    | 2           |                     |                    |                             |                           |
| 05A        | 4506424          | ・O-リング     | ・O-RING       | 1           |                     |                    |                             |                           |
| 06         | 4187328          | O-リング      | O-RING        | 4           |                     |                    |                             |                           |
| 11         | 9163647          | ホース アッセン   | HOSE ASS' Y   | 2           |                     |                    |                             |                           |
| 11A        | 4386286          | ・ホース       | ・HOSE         | 1           |                     |                    |                             |                           |
| 11B        | 4327294          | ・プロテクタ     | ・PROTECTOR    | 2           |                     |                    |                             |                           |
| 12         | 9163648          | ホース アッセン   | HOSE ASS' Y   | 1           |                     |                    |                             |                           |
| 12A        | 4386287          | ・ホース       | ・HOSE         | 1           |                     |                    |                             |                           |
| 12B        | 4327294          | ・プロテクタ     | ・PROTECTOR    | 2           |                     |                    |                             |                           |
| 13         | 9163649          | ホース アッセン   | HOSE ASS' Y   | 1           |                     |                    |                             |                           |
| 13A        | 4386288          | ・ホース       | ・HOSE         | 1           |                     |                    |                             |                           |
| 13B        | 4327294          | ・プロテクタ     | ・PROTECTOR    | 2           |                     |                    |                             |                           |

メイン配管 (4) <350, MTH[EU3, EU4]>  
 MAIN PIPING (4) <350, MTH[EU3, EU4]>

適用号機 030001-  
 Serial No.





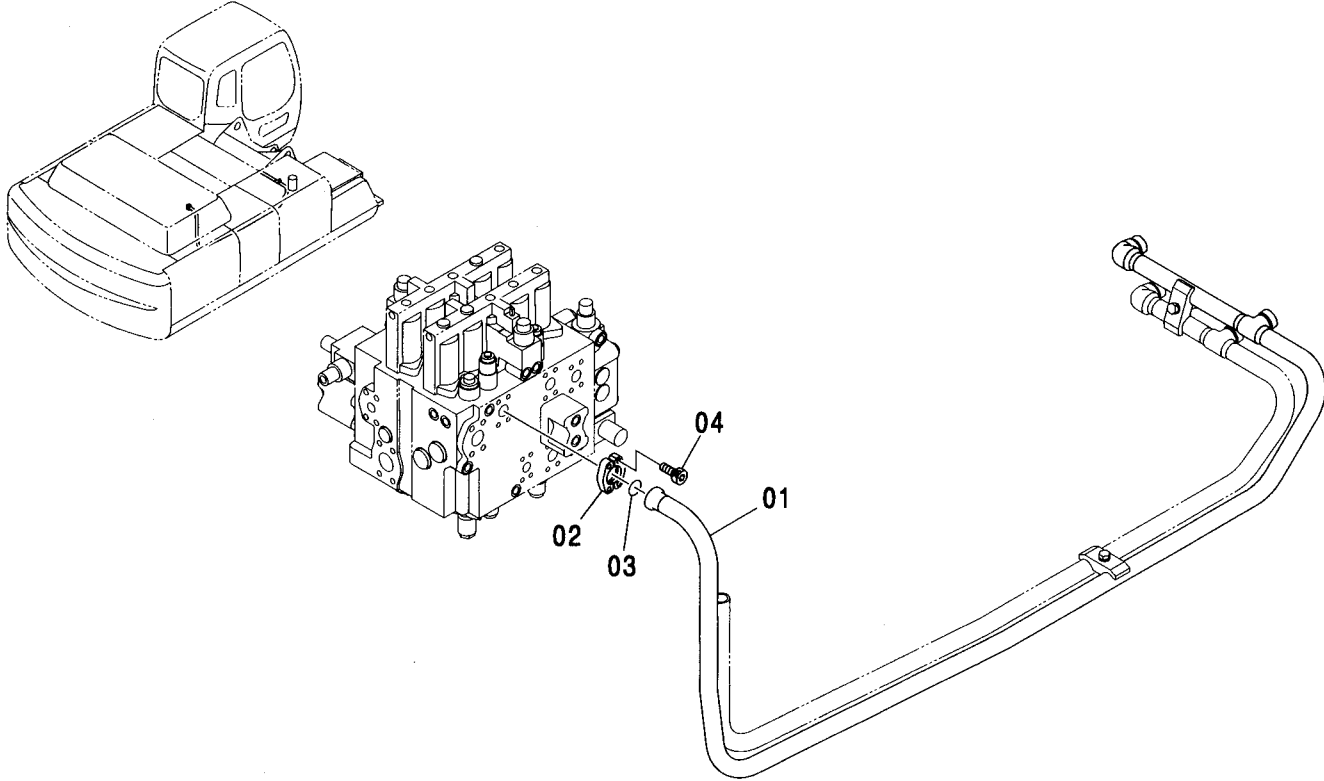
メイン配管 (4) <350, MTH[EU3, EU4]>  
 MAIN PIPING (4) <350, MTH[EU3, EU4]>

適用号機 030001-  
 Serial No.

| 符号<br>ITEM | 部品番号<br>PART NO. | 部 品 名        | PART NAME       | 数量<br>Q' TY | サービス<br>コード<br>S. C | 適用号機<br>SERIAL NO. | 互<br>換<br>性<br>I C A | 代 替 部 品<br>REPLACEABLE<br>PART |             |
|------------|------------------|--------------|-----------------|-------------|---------------------|--------------------|----------------------|--------------------------------|-------------|
|            |                  |              |                 |             |                     |                    |                      | 部品番号<br>PART NO.               | 数量<br>Q' TY |
| 00         | 962453           | フランジ ; スプリット | FLANGE ; SPLIT  | 8           |                     |                    |                      |                                |             |
| 01         | 966993           | O-リング        | O-RING          | 4           |                     |                    |                      |                                |             |
| 02         | J781030          | ボルト ; ソケット   | BOLT ; SOCKET   | 16          |                     |                    |                      |                                |             |
| 06         | 4187328          | O-リング        | O-RING          | 6           |                     |                    |                      |                                |             |
| 07         | A853168          | アダプタ ; S     | ADAPTER ; S     | 2           |                     |                    |                      |                                |             |
| 07A        | 4506424          | ・O-リング       | ・O-RING         | 1           |                     |                    |                      |                                |             |
| 08         | 4198411          | アダプタ ; S     | ADAPTER ; S     | 2           |                     |                    |                      |                                |             |
| 08A        | 4506424          | ・O-リング       | ・O-RING         | 1           |                     |                    |                      |                                |             |
| 11         | 9231106          | ホース アッセン     | HOSE ASS' Y     | 1           |                     |                    |                      |                                |             |
| 11A        | 4609422          | ・ホース         | ・HOSE           | 1           |                     |                    |                      |                                |             |
| 11B        | 4327294          | ・プロテクタ       | ・PROTECTOR      | 4           |                     |                    |                      |                                |             |
| 12         | 9231107          | ホース アッセン     | HOSE ASS' Y     | 1           |                     |                    |                      |                                |             |
| 12A        | 4609423          | ・ホース         | ・HOSE           | 1           |                     |                    |                      |                                |             |
| 12B        | 4327294          | ・プロテクタ       | ・PROTECTOR      | 4           |                     |                    |                      |                                |             |
| 17         | 7045428          | パイプ          | PIPE            | 1           |                     |                    |                      |                                |             |
| 18         | 7045429          | パイプ          | PIPE            | 1           |                     |                    |                      |                                |             |
| 20         | 4053599          | クランプ ; パイプ   | CLAMP ; PIPE    | 1           |                     |                    |                      |                                |             |
| 21         | J271260          | ボルト ; セムス    | BOLT ; SEMS     | 1           | D                   |                    |                      |                                |             |
| 21A        | J901260          | ・ボルト         | ・BOLT           | 1           |                     |                    |                      |                                |             |
| 21B        | J222012          | ・ワッシャ ; プレーン | ・WASHER ; PLANE | 1           |                     |                    |                      |                                |             |
| 25         | 9235477          | ホース アッセン     | HOSE ASS' Y     | 1           |                     |                    |                      |                                |             |
| 25A        | 4614851          | ・ホース         | ・HOSE           | 1           |                     |                    |                      |                                |             |
| 25B        | 4327294          | ・プロテクタ       | ・PROTECTOR      | 3           |                     |                    |                      |                                |             |
| 26         | 9235478          | ホース アッセン     | HOSE ASS' Y     | 1           |                     |                    |                      |                                |             |
| 26A        | 4614852          | ・ホース         | ・HOSE           | 1           |                     |                    |                      |                                |             |
| 26B        | 4327294          | ・プロテクタ       | ・PROTECTOR      | 3           |                     |                    |                      |                                |             |

ブームボトム配管  
BOOM BOTTOM PIPING

適用号機 030001-  
Serial No.

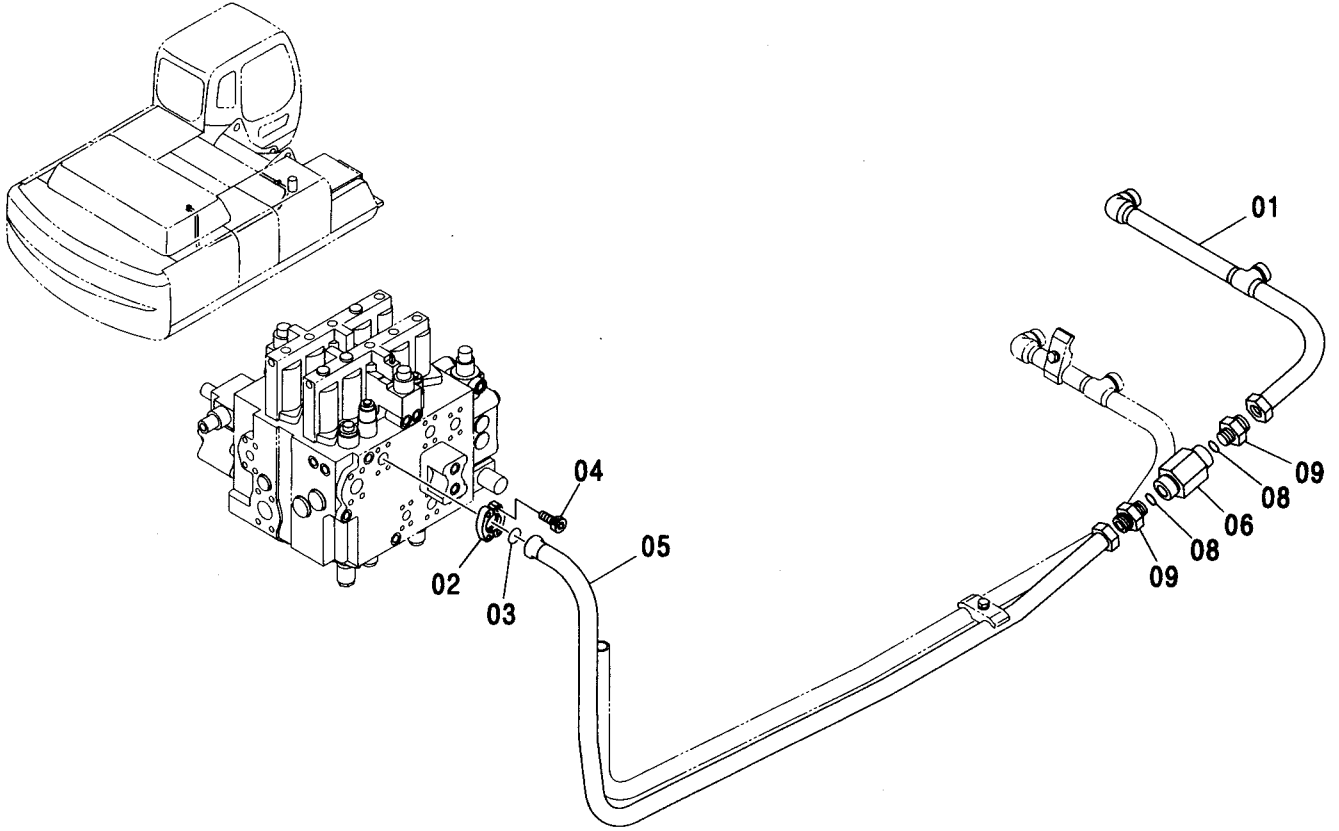


(M)

| 符号<br>ITEM | 部品番号<br>PART NO. | 部 品 名      | PART NAME    | 数量<br>Q' TY | サービス<br>コード<br>S. C | 適用号機<br>SERIAL NO. | 互<br>換<br>性<br>ICA | 代 替 部 品<br>REPLACEABLE<br>PART |             |
|------------|------------------|------------|--------------|-------------|---------------------|--------------------|--------------------|--------------------------------|-------------|
|            |                  |            |              |             |                     |                    |                    | 部品番号<br>PART NO.               | 数量<br>Q' TY |
| 01         | 8069136          | パイプ        | PIPE         | 1           |                     |                    |                    |                                |             |
| 02         | 962453           | フランジ;スプリット | FLANGE;SPLIT | 2           |                     |                    |                    |                                |             |
| 03         | 966993           | O-リング      | O-RING       | 1           |                     |                    |                    |                                |             |
| 04         | J781030          | ボルト;ソケット   | BOLT;SOCKET  | 4           |                     |                    |                    |                                |             |
|            |                  |            |              |             |                     |                    |                    |                                |             |
|            |                  |            |              |             |                     |                    |                    |                                |             |
|            |                  |            |              |             |                     |                    |                    |                                |             |
|            |                  |            |              |             |                     |                    |                    |                                |             |

ブームボトム配管 <K>  
BOOM BOTTOM PIPING <K>

適用号機 030001-  
Serial No.

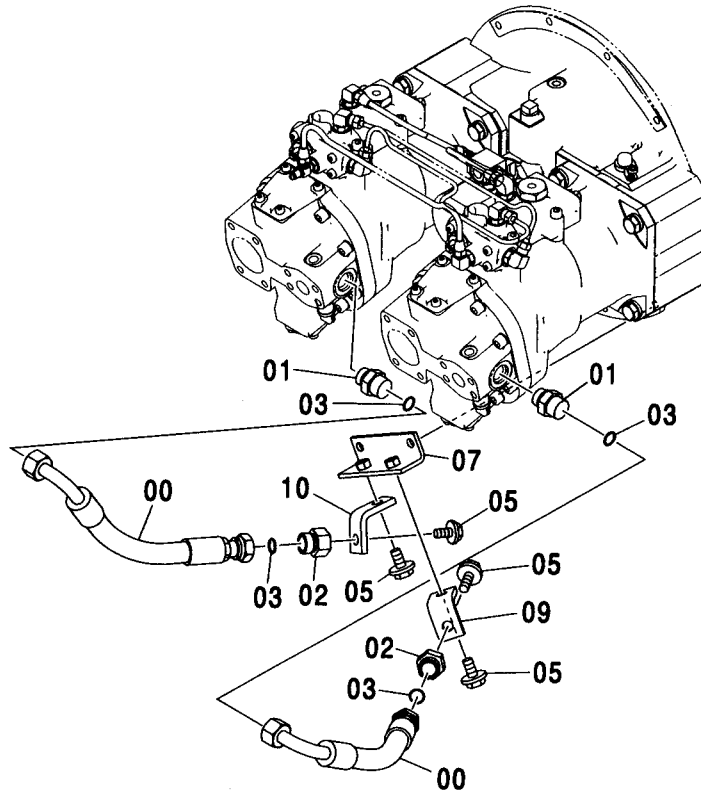
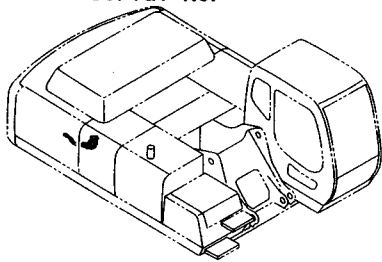


(M)

| 符号<br>ITEM | 部品番号<br>PART NO. | 部 品 名      | PART NAME    | 数量<br>Q' TY | サービ<br>ス<br>コード<br>S. C | 適用号機<br>SERIAL NO. | 互<br>換<br>性<br>I C A | 代 替 部 品<br>REPLACEABLE<br>PART |             |
|------------|------------------|------------|--------------|-------------|-------------------------|--------------------|----------------------|--------------------------------|-------------|
|            |                  |            |              |             |                         |                    |                      | 部品番号<br>PART NO.               | 数量<br>Q' TY |
| 01         | 8073658          | パイプ        | PIPE         | 1           |                         |                    |                      |                                |             |
| 02         | 962453           | フランジ:スプリット | FLANGE:SPLIT | 2           |                         |                    |                      |                                |             |
| 03         | 966993           | O-リング      | O-RING       | 1           |                         |                    |                      |                                |             |
| 04         | J781030          | ボルト:ソケット   | BOLT:SOCKET  | 4           |                         |                    |                      |                                |             |
| 05         | 8073657          | パイプ        | PIPE         | 1           |                         |                    |                      |                                |             |
| 06         | 9075046          | ハルブ:スロリターン | ハルブ:スロリターン   | 1           | H                       |                    |                      |                                |             |
| 08         | 4187329          | O-リング      | O-RING       | 2           |                         |                    |                      |                                |             |
| 09         | 4205196          | アダプタ:S     | ADAPTER:S    | 2           |                         |                    |                      |                                |             |
| 09A        | 4506429          | O-リング      | O-RING       | 1           |                         |                    |                      |                                |             |

サイドブランチ配管  
SIDE BRANCH PIPING

適用号機  
Serial No. 030001-

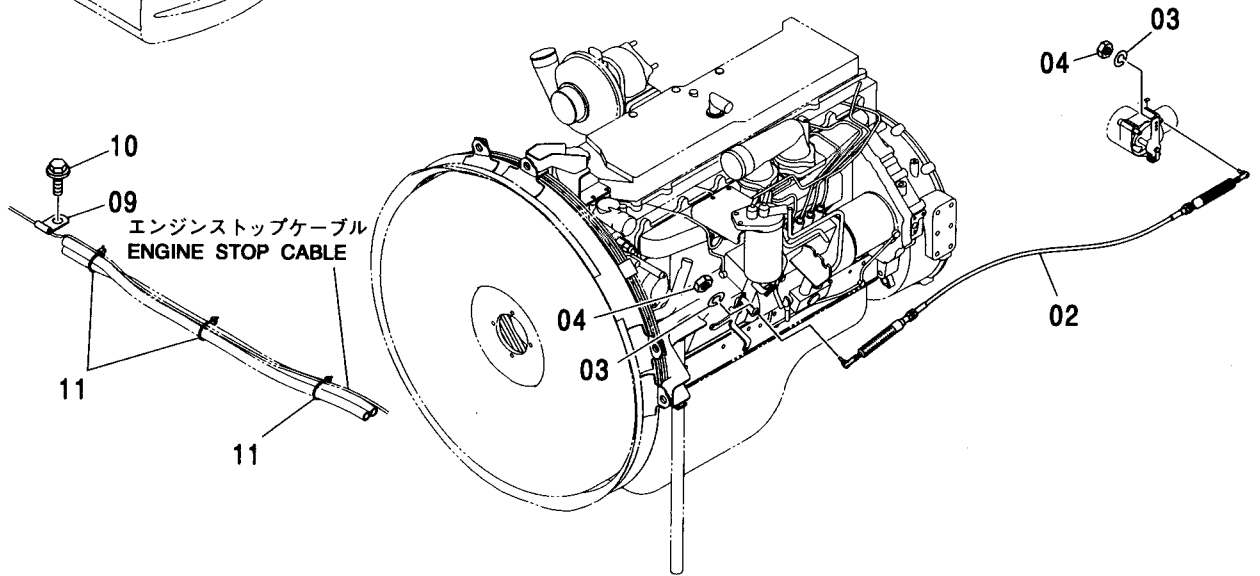
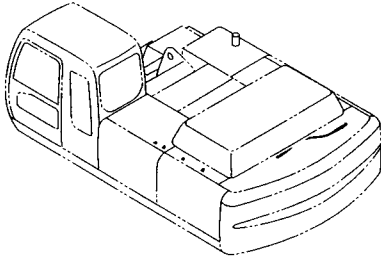


(M)

| 符号<br>ITEM | 部品番号<br>PART NO. | 部 品 名   | PART NAME | 数量<br>Q' TY | サービス<br>コード<br>S. C | 適用号機<br>SERIAL NO. | 互<br>換<br>性<br>I C A | 代 替 部 品<br>REPLACEABLE<br>PART |             |
|------------|------------------|---------|-----------|-------------|---------------------|--------------------|----------------------|--------------------------------|-------------|
|            |                  |         |           |             |                     |                    |                      | 部品番号<br>PART NO.               | 数量<br>Q' TY |
| 00         | 4368943          | ホース     | HOSE      | 2           |                     |                    |                      |                                |             |
| 01         | A853166          | アダプタ:S  | ADAPTER:S | 2           |                     |                    |                      |                                |             |
| 01A        | 4506424          | O-リング   | O-RING    | 1           |                     |                    |                      |                                |             |
| 02         | 4204882          | プラグ     | PLUG      | 2           |                     |                    |                      |                                |             |
| 03         | 4187308          | O-リング   | O-RING    | 4           |                     |                    |                      |                                |             |
| 05         | J011235          | ボルト;セムス | BOLT;SEMS | 4           |                     | -D03/04            |                      |                                |             |
| 05         | J271235          | ボルト;セムス | BOLT;SEMS | 4           | D                   | D03/05-            | T                    | J901235                        | 4           |
|            |                  |         |           |             |                     |                    |                      | J222012                        | 4           |
| 07         | 9756742          | ブラケット   | BRACKET   | 1           |                     |                    |                      |                                |             |
| 09         | 4455588          | ブラケット   | BRACKET   | 1           |                     |                    |                      |                                |             |
| 10         | 4455589          | ブラケット   | BRACKET   | 1           |                     |                    |                      |                                |             |

# エンジンコントロール ENGINE CONTROL

適用号機 030001-  
Serial No.

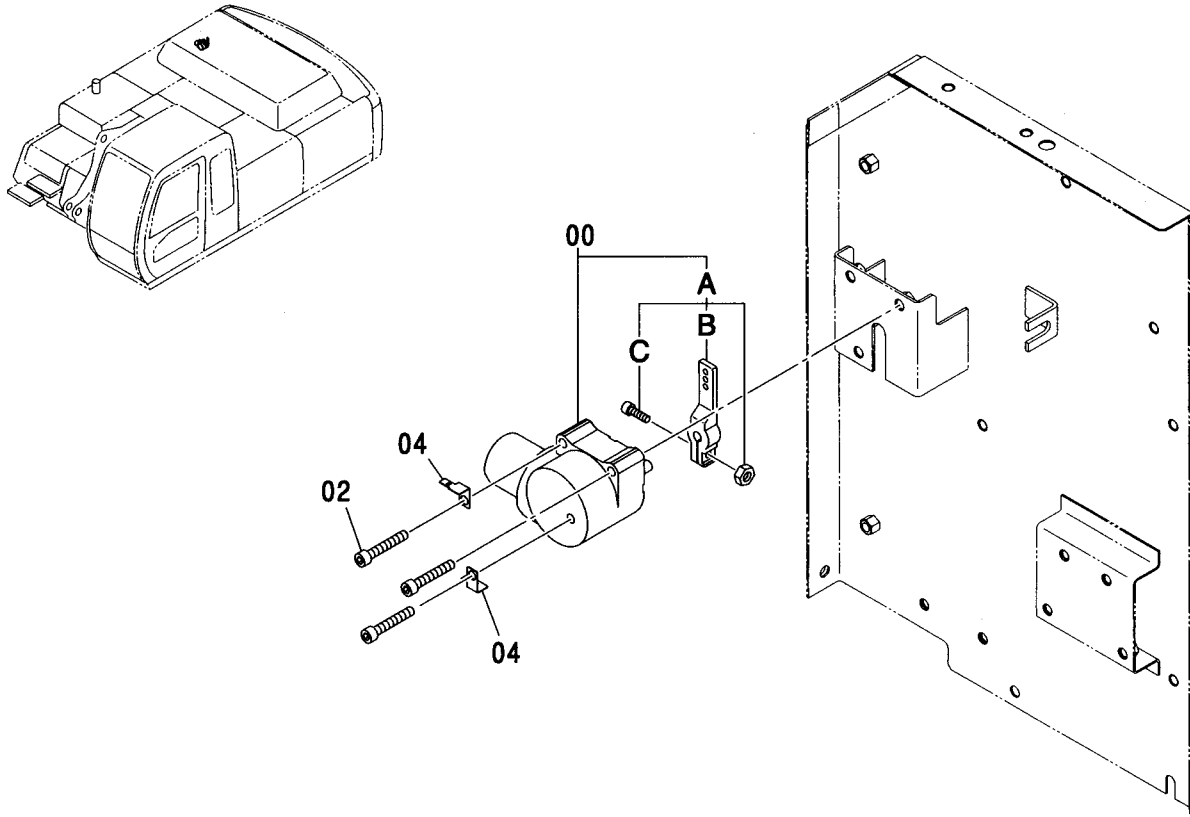


Ⓜ

| 符号<br>ITEM | 部品番号<br>PART NO. | 部 品 名       | PART NAME      | 数量<br>Q' TY | サービス<br>コード<br>S. C | 適用号機<br>SERIAL NO. | 互<br>換<br>性<br>I C A | 代 替 部 品<br>REPLACEABLE<br>PART |             |
|------------|------------------|-------------|----------------|-------------|---------------------|--------------------|----------------------|--------------------------------|-------------|
|            |                  |             |                |             |                     |                    |                      | 部品番号<br>PART NO.               | 数量<br>Q' TY |
| 02         | 4440150          | ケーブル;コントロール | CABLE; CONTROL | 1           |                     |                    |                      |                                |             |
| 03         | A590906          | ワッシャ;スプリング  | WASHER; SPRING | 2           |                     |                    |                      |                                |             |
| 04         | M500605          | ナット         | NUT            | 2           |                     |                    |                      |                                |             |
| 09         | 4190276          | クリップ (6)    | CLIP (6)       | 1           |                     |                    |                      |                                |             |
| 10         | J011020          | ボルト;セムス     | BOLT; SEMS     | 1           |                     | -D03/04            |                      |                                |             |
| 10         | J271020          | ボルト;セムス     | BOLT; SEMS     | 1           | D                   | D03/05-            | T                    | J901020                        | 1           |
| 11         | 4055312          | クリップ ;バンド   | CLIP; BAND     | 3           |                     |                    |                      | J222010                        | 1           |
|            |                  |             |                |             |                     |                    |                      |                                |             |
|            |                  |             |                |             |                     |                    |                      |                                |             |
|            |                  |             |                |             |                     |                    |                      |                                |             |

エンジンコントロールモータ  
ENGINE CONTROL MOTOR

適用号機 030001-  
Serial No.

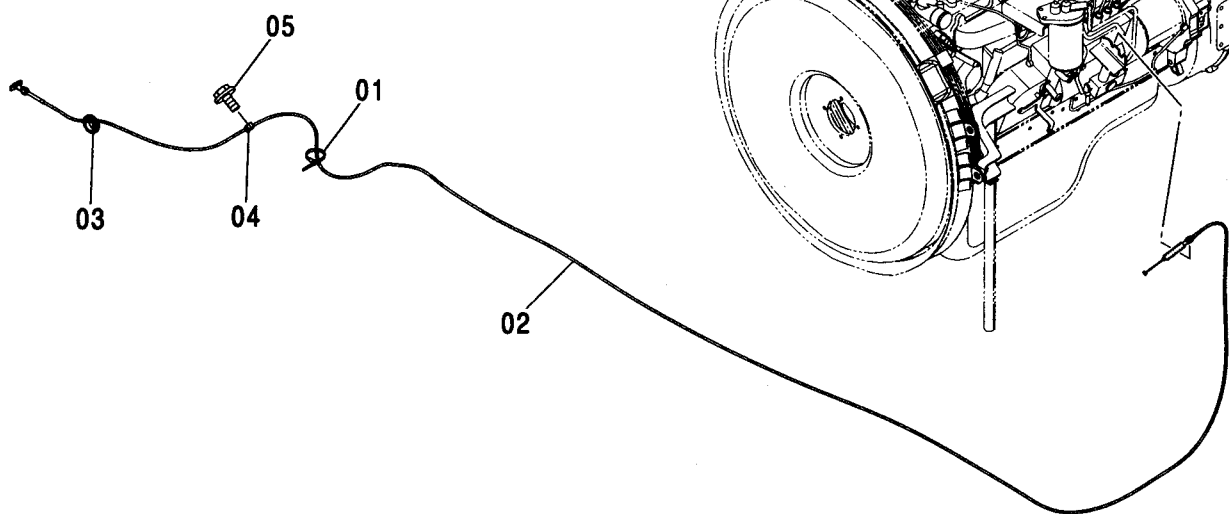
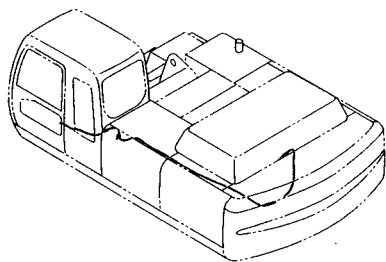


Ⓜ

| 符号<br>ITEM | 部品番号<br>PART NO. | 部品名        | PART NAME     | 数量<br>Q'TY | サービス<br>コード<br>S.C | 適用号機<br>SERIAL NO. | 互換性<br>ICA | 代替部品<br>REPLACEABLE<br>PART |            |
|------------|------------------|------------|---------------|------------|--------------------|--------------------|------------|-----------------------------|------------|
|            |                  |            |               |            |                    |                    |            | 部品番号<br>PART NO.            | 数量<br>Q'TY |
| 00         | 4360509          | モータ        | MOTOR         | 1          |                    |                    |            |                             |            |
| 00A        | 9207252          | ・レバー       | ・LEVER        | 1          |                    |                    |            |                             |            |
| 00B        | 9756079          | ・・レバー      | ・・LEVER       | 1          |                    |                    |            |                             |            |
| 00C        | J780820          | ・・ボルト;ソケット | ・・BOLT;SOCKET | 1          |                    |                    |            |                             |            |
| 02         | J781060          | ボルト;ソケット   | BOLT;SOCKET   | 3          |                    |                    |            |                             |            |
| 04         | 4257159          | ブラケット      | BRACKET       | 2          |                    |                    |            |                             |            |

# エンジンストップケーブル ENGINE STOP CABLE

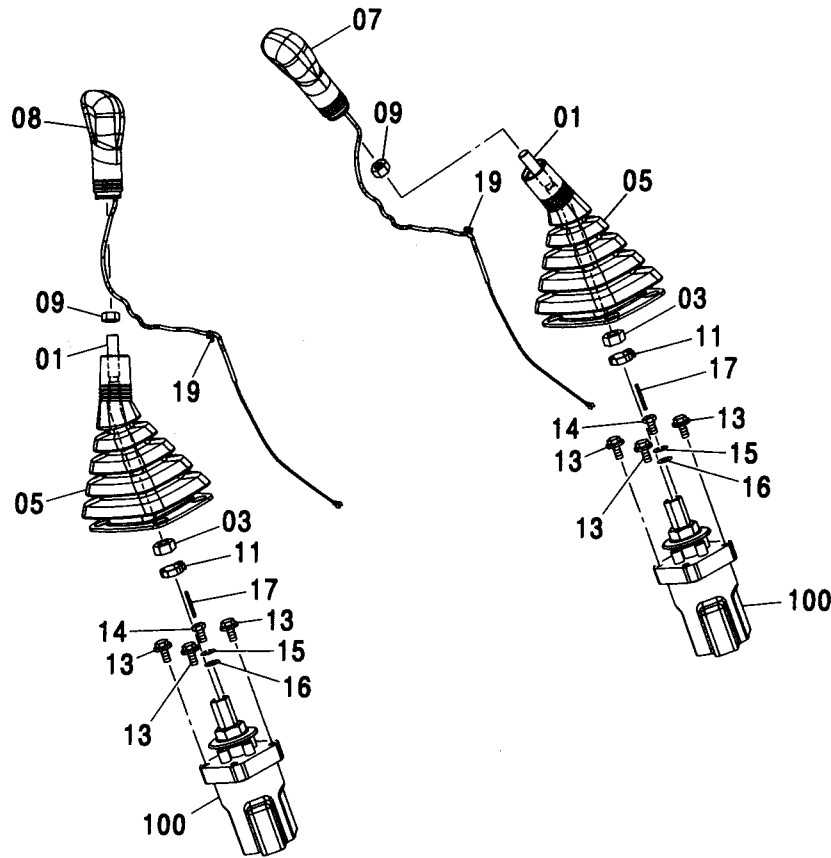
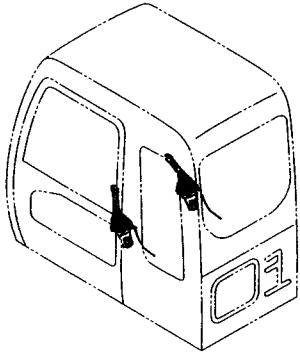
適用号機 030001-  
Serial No.



| 符号<br>ITEM | 部品番号<br>PART NO. | 部 品 名       | PART NAME      | 数量<br>Q'TY | サービス<br>コード<br>S. C | 適用号機<br>SERIAL NO. | 互<br>換<br>性<br>I C A | 代替部品<br>REPLACEABLE<br>PART |            |
|------------|------------------|-------------|----------------|------------|---------------------|--------------------|----------------------|-----------------------------|------------|
|            |                  |             |                |            |                     |                    |                      | 部品番号<br>PART NO.            | 数量<br>Q'TY |
| 01         | 4055312          | クリップ :バンド   | CLIP;BAND      | 1          |                     |                    |                      |                             |            |
| 02         | 4441292          | ケーブル:コントロール | CABLE:CONTROL  | 1          |                     |                    |                      |                             |            |
| 03         | 4184582          | ブッシュング:ラバー  | BUSHING;RUBBER | 1          |                     |                    |                      |                             |            |
| 04         | 4441190          | クリップ:ワイヤ    | CLIP;WIRE      | 1          |                     |                    |                      |                             |            |
| 05         | J050830          | ボルト:セムス     | BOLT:SEMS      | 1          |                     | -D03/04            |                      |                             |            |
| 05         | J260830          | ボルト:セムス     | BOLT:SEMS      | 1          | D                   | D03/05-            |                      |                             |            |
| 05A        | J900830          | ・ボルト        | ・BOLT          | 1          |                     | D03/05-            |                      |                             |            |
| 05B        | A590108          | ・ワッシャ;プレーン  | ・WASHER;PLANE  | 1          |                     | D03/05-            |                      |                             |            |
|            |                  |             |                |            |                     |                    |                      |                             |            |
|            |                  |             |                |            |                     |                    |                      |                             |            |
|            |                  |             |                |            |                     |                    |                      |                             |            |

操作レバー (フロント, 旋回)  
CONTROL LEVER (FRONT, SWING)

適用号機  
Serial No. 030001-



(M)

| 符号<br>ITEM | 部品番号<br>PART NO. | 部 品 名                         | PART NAME  | 数量<br>Q'TY | サービス<br>コード<br>S.C | 適用号機<br>SERIAL NO. | 互<br>換<br>性<br>ICA | 代替部品<br>REPLACEABLE<br>PART |            |
|------------|------------------|-------------------------------|--|------------|--------------------|--------------------|--------------------|-----------------------------|------------|
|            |                  |                               |  |            |                    |                    |                    | 部品番号<br>PART NO.            | 数量<br>Q'TY |
| 01         | 4445322          | レバー                           | LEVER  | 2          |                    |                    |                    |                             |            |
| 03         | J950014          | ナット                           | NUT  | 2          |                    |                    |                    |                             |            |
| 05         | 2045470          | ブーツ                           | BOOT   | 2          |                    |                    |                    |                             |            |
| 07         | 2045471          | グリップ                          | GRIP   | 1          |                    |                    |                    |                             |            |
| 08         | 2045472          | グリップ                          | GRIP   | 1          |                    |                    |                    |                             |            |
| 09         | J952012          | ナット                           | NUT  | 2          |                    |                    |                    |                             |            |
| 11         | 4055311          | クリップ;バンド                      | CLIP;BAND  | 2          |                    |                    |                    |                             |            |
| 13         | J020816          | ボルト;セムス                       | BOLT;SEMS  | 6          |                    | -D03/04            |                    |                             |            |
| 13         | J260814          | ボルト;セムス                       | BOLT;SEMS  | 6          |                    | D03/05-            |                    |                             |            |
| 14         | 4438279          | ボルト                           | BOLT   | 2          |                    |                    |                    |                             |            |
| 15         | A590908          | ワッシャ;スプリング                    | WASHER;SPRING  | 2          |                    |                    |                    |                             |            |
| 16         | A590108          | ワッシャ;プレーン                     | WASHER;PLANE   | 2          |                    |                    |                    |                             |            |
| 17         | 4144011          | ピン;スプリング                      | PIN;SPRING   | 2          |                    |                    |                    |                             |            |
| 19         | 4300351          | クリップ;バンド                      | CLIP;BAND  | 2          |                    |                    |                    |                             |            |
| 100        | 9193403          | バルブ;パイロット                     | VALVE;PILOT  | 2          | H                  |                    | I                  | 9195304                     | 2          |
| 100        | 9195304          | (本体組付用)<br>バルブ;パイロット<br>(輸送用) | (for assembly of machine)<br>VALVE;PILOT<br>(for transportation) | 2          | S                  |                    |                    |                             |            |



---

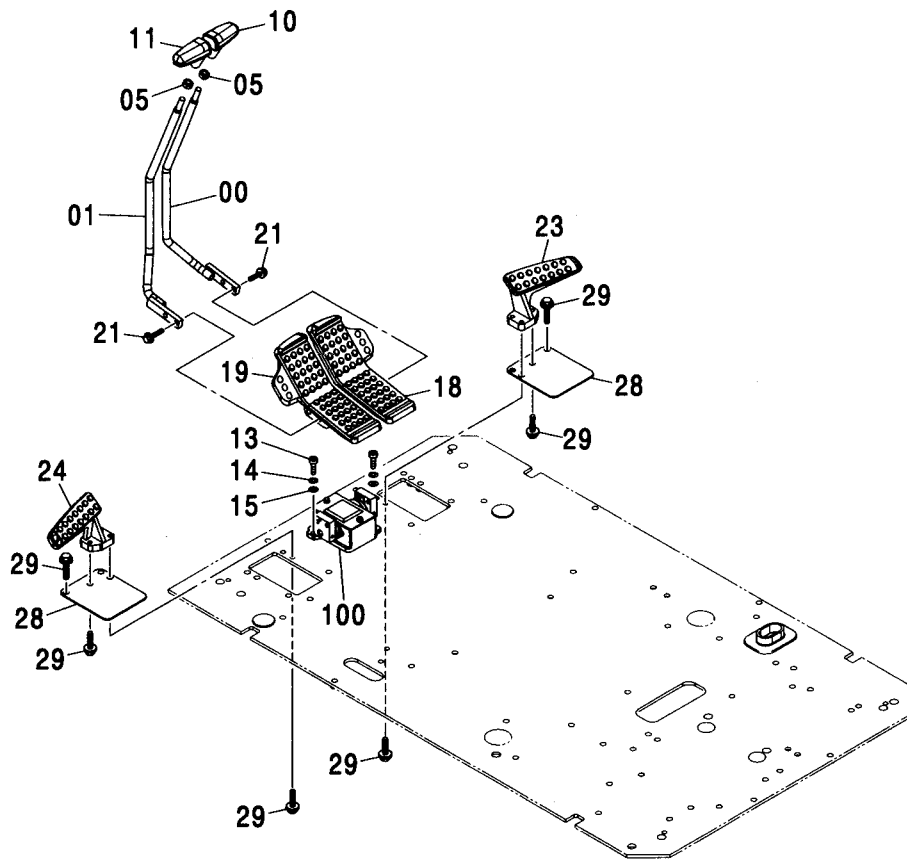
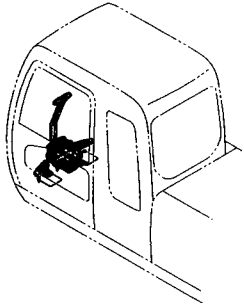
---

**MEMO**

A series of horizontal dotted lines for writing, spanning the width of the page.

# 操作レバー (走行) CONTROL LEVER (TRAVEL)

適用号機 030001-  
Serial No.



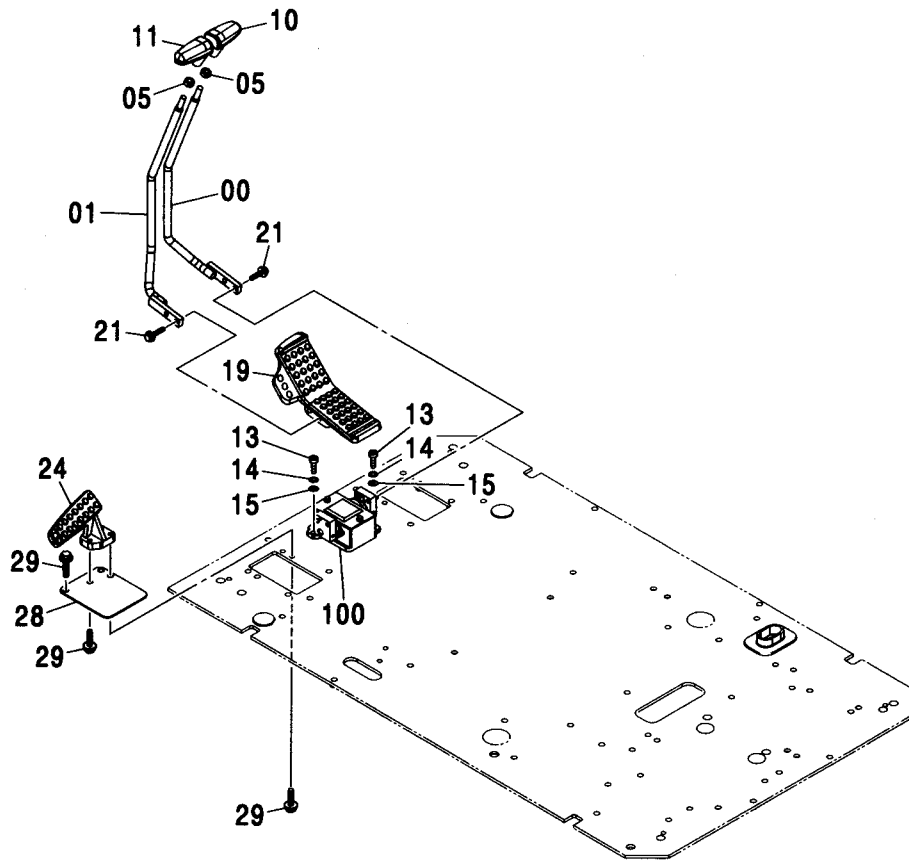
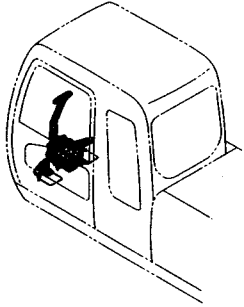
# 操作レバー (走行) CONTROL LEVER (TRAVEL)

適用号機 030001-  
Serial No.

| 符号<br>ITEM | 部品番号<br>PART NO. | 部 品 名                | PART NAME                                 | 数量<br>Q'TY | サービス<br>コード<br>S.C | 適用号機<br>SERIAL NO. | 互<br>換<br>性<br>I C A | 代 替 部 品<br>REPLACEABLE<br>PART |            |
|------------|------------------|----------------------|---|------------|--------------------|--------------------|----------------------|--------------------------------|------------|
|            |                  |                      |   |            |                    |                    |                      | 部品番号<br>PART NO.               | 数量<br>Q'TY |
| 00         | 8075450          | レバ- (R)              | LEVER                                     | 1          |                    |                    |                      |                                |            |
| 01         | 8075449          | レバ- (L)              | LEVER                                     | 1          |                    |                    |                      |                                |            |
| 05         | 4424185          | ナツト                  | NUT                                       | 2          |                    |                    |                      |                                |            |
| 10         | 2045468          | グリップ                 | GRIP                                      | 1          |                    | -031419            | T                    | 2051176                        | 1          |
|            |                  |                      |   |            |                    |                    |                      | 2051177                        | 1          |
| 10         | 2051176          | グリップ                 | GRIP                                      | 1          | #                  | 031420-            |                      |                                |            |
| 11         | 2045469          | グリップ                 | GRIP                                      | 1          |                    | -031419            | T                    | 2051177                        | 1          |
|            |                  |                      |   |            |                    |                    |                      | 2051176                        | 1          |
| 11         | 2051177          | グリップ                 | GRIP                                      | 1          | #                  | 031420-            |                      |                                |            |
| 13         | J781035          | ボルト:ソケット             | BOLT: SOCKET                              | 2          |                    |                    |                      |                                |            |
| 14         | A590910          | ワッシャ:スプリング           | WASHER: SPRING                            | 2          |                    |                    |                      |                                |            |
| 15         | A590110          | ワッシャ:フレーン            | WASHER: PLANE                             | 2          |                    |                    |                      |                                |            |
| 18         | 1024384          | ペダル:R                | PEDAL                                     | 1          |                    |                    |                      |                                |            |
| 19         | 1024224          | ペダル:L                | PEDAL                                     | 1          |                    |                    |                      |                                |            |
| 21         | J051050          | ボルト:セムス              | BOLT: SEMS                                | 4          |                    | -D03/04            |                      |                                |            |
| 21         | J271045          | ボルト:セムス              | BOLT: SEMS                                | 4          | D                  | D03/05-            |                      |                                |            |
| 21A        | J901045          | ・ボルト                 | ・BOLT                                     | 1          |                    | D03/05-            |                      |                                |            |
| 21B        | J222010          | ・ワッシャ                | ・WASHER                                   | 1          |                    | D03/05-            |                      |                                |            |
| 23         | 1015478          | レスト:フット              | REST: FOOT                                | 1          |                    |                    |                      |                                |            |
| 24         | 1015477          | レスト:フット              | REST: FOOT                                | 1          |                    |                    |                      |                                |            |
| 28         | 3052543          | カバー                  | COVER                                     | 2          |                    |                    |                      |                                |            |
| 29         | J011035          | ボルト:セムス              | BOLT: SEMS                                | 8          |                    | -D03/04            |                      |                                |            |
| 29         | J271035          | ボルト:セムス              | BOLT: SEMS                                | 8          | D                  | D03/05-            | T                    | J901035                        | 8          |
|            |                  |                      |   |            |                    |                    |                      | J222010                        | 8          |
| 100        | 9184276          | バルブ:パイロット<br>(本体組付用) | VALVE: PILOT<br>(for assembly of machine) | 1          | H                  |                    | I                    | 9195307                        | 1          |
| 100        | 9195307          | バルブ:パイロット<br>(輸送用)   | VALVE: PILOT<br>(for transportation)      | 1          | S                  |                    |                      |                                |            |

# 操作レバー (走行) <K> CONTROL LEVER (TRAVEL) <K>

適用号機 030001-  
Serial No.



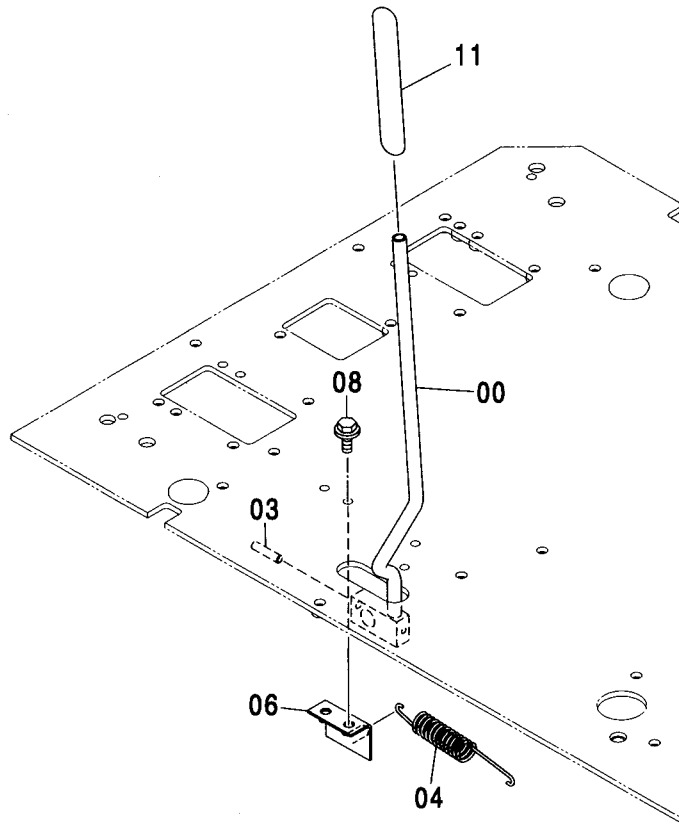
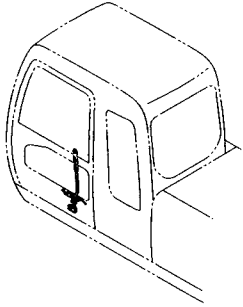
操作レバー (走行) <K>  
CONTROL LEVER (TRAVEL) <K>

適用号機 030001-  
Serial No.

| 符号<br>ITEM | 部品番号<br>PART NO. | 部 品 名                | PART NAME                                 | 数量<br>Q' TY | サービス<br>コード<br>S. C | 適用号機<br>SERIAL NO. | 互<br>換<br>性<br>I CA | 代 替 部 品<br>REPLACEABLE<br>PART |             |
|------------|------------------|----------------------|---|-------------|---------------------|--------------------|---------------------|--------------------------------|-------------|
|            |                  |                      |   |             |                     |                    |                     | 部品番号<br>PART NO.               | 数量<br>Q' TY |
| 00         | 8075450          | レバ- (R)              | LEVER                                     | 1           |                     |                    |                     |                                |             |
| 01         | 8075449          | レバ- (L)              | LEVER                                     | 1           |                     |                    |                     |                                |             |
| 05         | 4424185          | ナツト                  | NUT                                       | 2           |                     |                    |                     |                                |             |
| 10         | 2045468          | グリップ                 | GRIP                                      | 1           |                     | -031419            | T                   | 2051176                        | 1           |
|            |                  |                      |   |             |                     |                    |                     | 2051177                        | 1           |
| 10         | 2051176          | グリップ                 | GRIP                                      | 1           | #                   | 031420-            |                     |                                |             |
| 11         | 2045469          | グリップ                 | GRIP                                      | 1           |                     | -031419            | T                   | 2051177                        | 1           |
|            |                  |                      |   |             |                     |                    |                     | 2051176                        | 1           |
| 11         | 2051177          | グリップ                 | GRIP                                      | 1           | #                   | 031420-            |                     |                                |             |
| 13         | J781035          | ボルト:ソケット             | BOLT: SOCKET                              | 2           |                     |                    |                     |                                |             |
| 14         | A590910          | ワッシャ:スプリング           | WASHER: SPRING                            | 2           |                     |                    |                     |                                |             |
| 15         | A590110          | ワッシャ:プレーン            | WASHER: PLANE                             | 2           |                     |                    |                     |                                |             |
| 19         | 1024224          | ペダル:L                | PEDAL                                     | 1           |                     |                    |                     |                                |             |
| 21         | J051050          | ボルト:セムス              | BOLT: SEMS                                | 4           |                     | -D03/04            |                     |                                |             |
| 21         | J271045          | ボルト:セムス              | BOLT: SEMS                                | 4           | D                   | D03/05-            |                     |                                |             |
| 21A        | J901045          | ・ボルト                 | ・BOLT                                     | 1           |                     | D03/05-            |                     |                                |             |
| 21B        | J222010          | ・ワッシャ                | ・WASHER                                   | 1           |                     | D03/05-            |                     |                                |             |
| 24         | 1015477          | レスト:フット              | REST: FOOT                                | 1           |                     |                    |                     |                                |             |
| 28         | 3052543          | カバー                  | COVER                                     | 1           |                     |                    |                     |                                |             |
| 29         | J011035          | ボルト:セムス              | BOLT: SEMS                                | 4           |                     | -D03/04            |                     |                                |             |
| 29         | J271035          | ボルト:セムス              | BOLT: SEMS                                | 4           | D                   | D03/05-            | T                   | J901035                        | 4           |
|            |                  |                      |   |             |                     |                    |                     | J222010                        | 4           |
| 100        | 9184276          | バルブ:パイロット<br>(本体組付用) | VALVE: PILOT<br>(for assembly of machine) | 1           | H                   |                    | I                   | 9195307                        | 1           |
| 100        | 9195307          | バルブ:パイロット<br>(輸送用)   | VALVE: PILOT<br>(for transportation)      | 1           | S                   |                    |                     |                                |             |

# ロックレバー LOCK LEVER

適用号機 030001-  
Serial No.

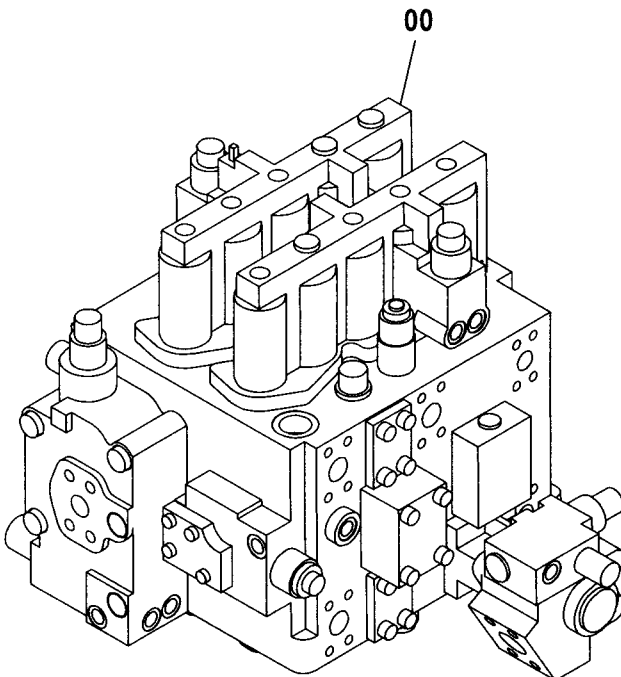
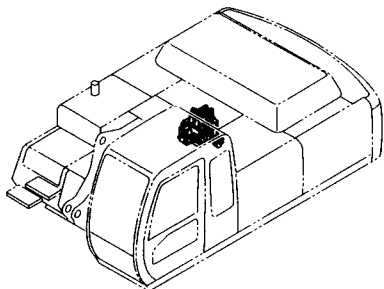


(M)

| 符号<br>ITEM | 部品番号<br>PART NO. | 部品名         | PART NAME      | 数量<br>Q'TY | サービス<br>コード<br>S.C | 適用号機<br>SERIAL NO. | 互換性<br>ICA | 代替部品<br>REPLACEABLE<br>PART |            |
|------------|------------------|-------------|----------------|------------|--------------------|--------------------|------------|-----------------------------|------------|
|            |                  |             |                |            |                    |                    |            | 部品番号<br>PART NO.            | 数量<br>Q'TY |
| 00         | 7035503          | レバー:ロック     | LEVER:LOCK     | 1          |                    |                    |            |                             |            |
| 03         | 4116310          | ピン:スプリング    | PIN:SPRING     | 1          |                    |                    |            |                             |            |
| 04         | 4189184          | スプリング:テンション | SPRING:TENSION | 1          |                    |                    |            |                             |            |
| 06         | 8073901          | ブラケット       | BRACKET        | 1          |                    |                    |            |                             |            |
| 08         | J021030          | ボルト:セムス     | BOLT:SEMS      | 2          |                    | -D03/04            |            |                             |            |
| 08         | J271030          | ボルト:セムス     | BOLT:SEMS      | 2          | D                  | D03/05-            | T          | J901030                     | 2          |
|            |                  |             |                |            |                    |                    |            | J222010                     | 2          |
| 11         | 3089848          | グリップ:ロック    | GRIP:LOCK      | 1          |                    |                    |            |                             |            |

# コントロールバルブ CONTROL VALVE

適用号機 030001-  
Serial No.

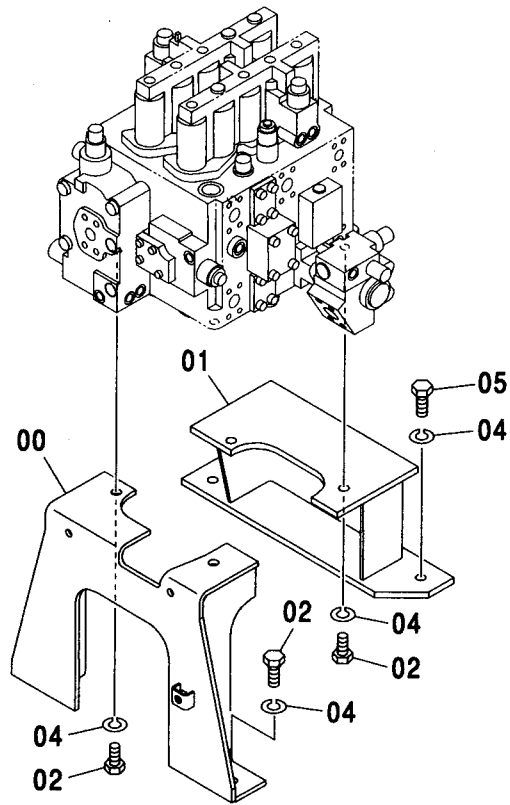
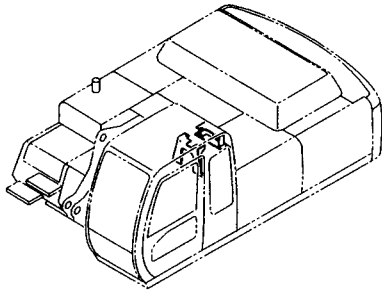


(M)

| 符号<br>ITEM | 部品番号<br>PART NO. | 部 品 名        | PART NAME       | 数量<br>Q' TY | サービス<br>コード<br>S. C | 適用号機<br>SERIAL NO. | 互<br>換<br>性<br>I C A | 代 替 部 品<br>REPLACEABLE<br>PART |             |
|------------|------------------|--------------|-----------------|-------------|---------------------|--------------------|----------------------|--------------------------------|-------------|
|            |                  |              |                 |             |                     |                    |                      | 部品番号<br>PART NO.               | 数量<br>Q' TY |
| 00         | 4433970          | バルブ ; コントロール | VALVE ; CONTROL | 1           | H                   |                    |                      |                                |             |
|            |                  |              |                 |             |                     |                    |                      |                                |             |
|            |                  |              |                 |             |                     |                    |                      |                                |             |
|            |                  |              |                 |             |                     |                    |                      |                                |             |

# コントロールバルブ取付部品 CONTROL VALVE SUPPORT

適用号機 030001-  
Serial No.



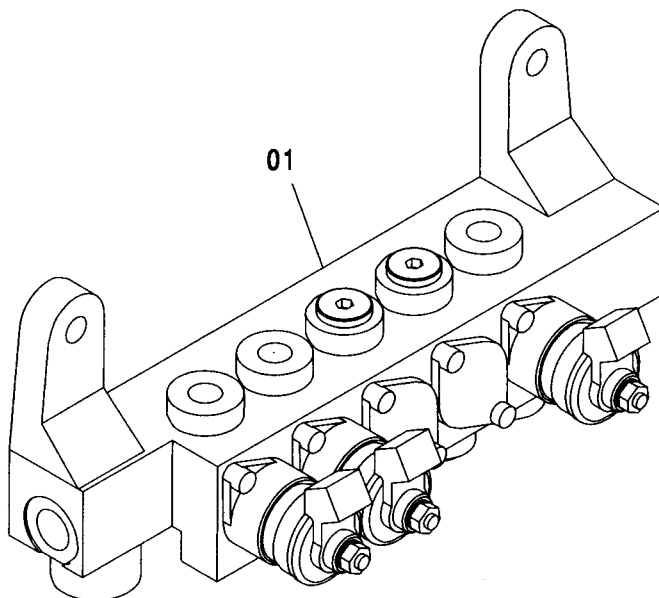
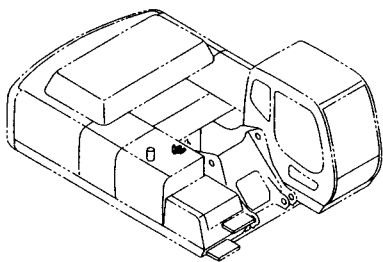
(M)

| 符号<br>ITEM | 部品番号<br>PART NO. | 部 品 名               | PART NAME      | 数量<br>Q' TY | サービス<br>コード<br>S. C | 適用号機<br>SERIAL NO. | 互<br>換<br>性<br>I C A | 代 替 部 品<br>REPLACEABLE<br>PART |             |
|------------|------------------|---------------------|----------------|-------------|---------------------|--------------------|----------------------|--------------------------------|-------------|
|            |                  |                     |                |             |                     |                    |                      | 部品番号<br>PART NO.               | 数量<br>Q' TY |
| 00         | 7038558          | ブ ラ ケ ッ ト           | BRACKET        | 1           |                     |                    |                      |                                |             |
| 01         | 8080342          | ブ ラ ケ ッ ト           | BRACKET        | 1           |                     |                    |                      |                                |             |
| 02         | J921635          | ボ ル ト               | BOLT           | 6           |                     |                    |                      |                                |             |
| 04         | A590916          | ワ ッ シ ャ : ス プ リ ン グ | WASHER: SPRING | 8           |                     |                    |                      |                                |             |
| 05         | J921645          | ボ ル ト               | BOLT           | 2           |                     |                    |                      |                                |             |
|            |                  |                     |                |             |                     |                    |                      |                                |             |
|            |                  |                     |                |             |                     |                    |                      |                                |             |
|            |                  |                     |                |             |                     |                    |                      |                                |             |
|            |                  |                     |                |             |                     |                    |                      |                                |             |



# ソレノイドバルブ SOLENOID VALVE

適用号機 030001-  
Serial No.

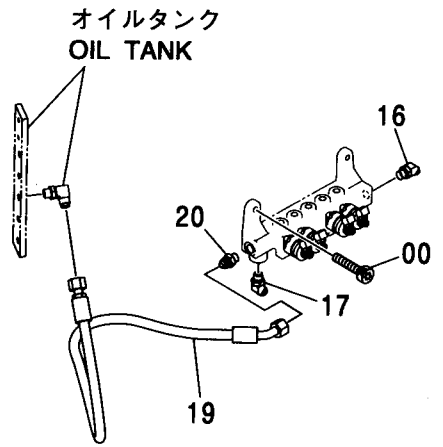
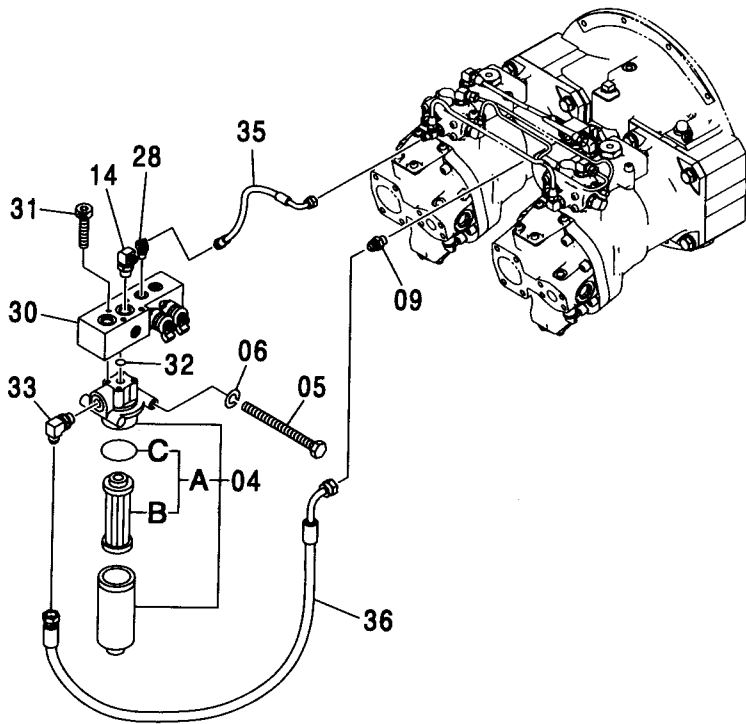
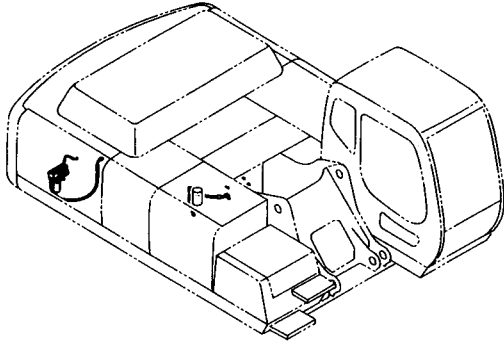


Ⓜ

| 符号<br>ITEM | 部品番号<br>PART NO. | 部 品 名     | PART NAME      | 数量<br>Q'TY | サービス<br>コード<br>S.C | 適用号機<br>SERIAL NO. | 互<br>換<br>性<br>ICA | 代 替 部 品<br>REPLACEABLE<br>PART |            |
|------------|------------------|-----------|----------------|------------|--------------------|--------------------|--------------------|--------------------------------|------------|
|            |                  |           |                |            |                    |                    |                    | 部品番号<br>PART NO.               | 数量<br>Q'TY |
| 01         | 4452247          | バルブ;ソレノイド | VALVE;SOLENOID | 1          | H                  |                    |                    |                                |            |
|            |                  |           |                |            |                    |                    |                    |                                |            |
|            |                  |           |                |            |                    |                    |                    |                                |            |
|            |                  |           |                |            |                    |                    |                    |                                |            |

# パイロット配管 (1) PILOT PIPING (1)

適用号機 030001-  
Serial No.



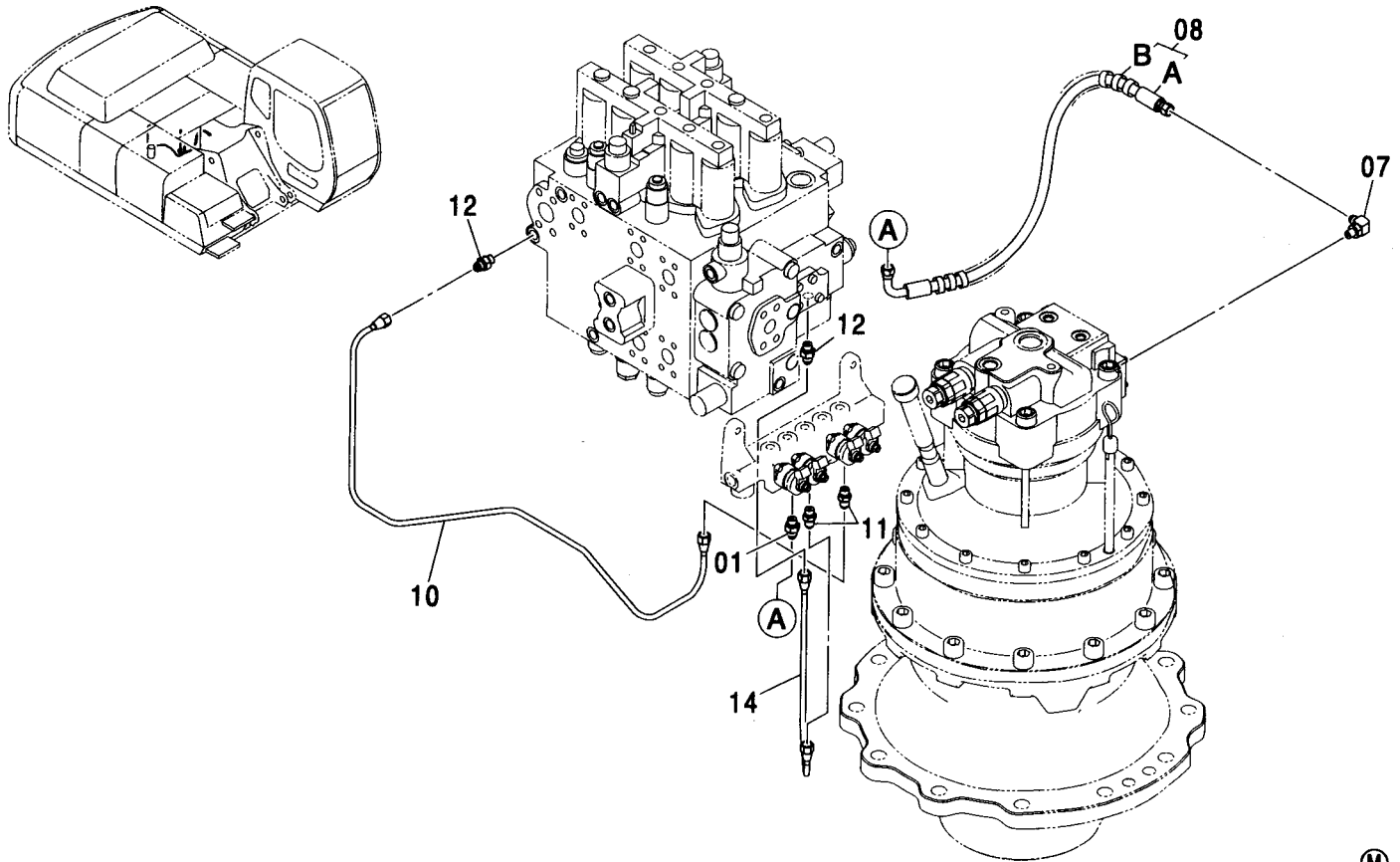
パイロット配管 (1)  
PILOT PIPING (1)

適用号機 030001-  
Serial No.

| 符号<br>ITEM | 部品番号<br>PART NO. | 部 品 名        | PART NAME        | 数量<br>Q' TY | サービス<br>コード<br>S. C | 適用号機<br>SERIAL NO. | 互<br>換<br>性<br>I C A | 代 替 部 品<br>REPLACEABLE<br>PART |             |
|------------|------------------|--------------|------------------|-------------|---------------------|--------------------|----------------------|--------------------------------|-------------|
|            |                  |              |                  |             |                     |                    |                      | 部品番号<br>PART NO.               | 数量<br>Q' TY |
| 00         | J781035          | ボルト;ソケット     | BOLT;SOCKET      | 2           |                     |                    |                      |                                |             |
| 04         | 4330227          | フィルタ;オイル     | FILTER;OIL       | 1           |                     |                    |                      |                                |             |
| 04A        | 4370435          | ・エレメント;フィルタ  | ・ELEMENT;FILTER  | 1           |                     |                    |                      |                                |             |
| 04B        | 4191301          | ・・エレメント;フィルタ | ・・ELEMENT;FILTER | 1           |                     |                    |                      |                                |             |
| 04C        | A811060          | ・・O-リング      | ・・O-RING         | 1           |                     |                    |                      |                                |             |
| 05         | J901004          | ボルト          | BOLT             | 2           |                     |                    |                      |                                |             |
| 06         | A590910          | ワッシャ;スプリング   | WASHER;SPRING    | 2           |                     |                    |                      |                                |             |
| 09         | A852134          | アダプタ;S       | ADAPTER;S        | 1           |                     |                    |                      |                                |             |
| 09A        | 4509180          | ・O-リング       | ・O-RING          | 1           |                     |                    |                      |                                |             |
| 14         | A852343          | エルボ;S        | ELBOW;S          | 1           |                     |                    |                      |                                |             |
| 14A        | 4506418          | ・O-リング       | ・O-RING          | 1           |                     |                    |                      |                                |             |
| 16         | A852233          | エルボ;S        | ELBOW;S          | 1           |                     |                    |                      |                                |             |
| 16A        | 4509180          | ・O-リング       | ・O-RING          | 1           |                     |                    |                      |                                |             |
| 17         | A852234          | エルボ;S        | ELBOW;S          | 1           |                     |                    |                      |                                |             |
| 17A        | 4509180          | ・O-リング       | ・O-RING          | 1           |                     |                    |                      |                                |             |
| 19         | 4405562          | ホース          | HOSE             | 1           |                     |                    |                      |                                |             |
| 20         | A852134          | アダプタ;S       | ADAPTER;S        | 1           |                     |                    |                      |                                |             |
| 20A        | 4509180          | ・O-リング       | ・O-RING          | 1           |                     |                    |                      |                                |             |
| 28         | A852222          | エルボ;S        | ELBOW;S          | 1           |                     |                    |                      |                                |             |
| 28A        | 957366           | ・O-リング       | ・O-RING          | 1           |                     |                    |                      |                                |             |
| 30         | 4445490          | バルブ;ソレノイド    | VALVE;SOLENOID   | 1           | H                   |                    |                      |                                |             |
| 31         | J780880          | ボルト;ソケット     | BOLT;SOCKET      | 4           |                     |                    |                      |                                |             |
| 32         | 4506416          | O-リング        | O-RING           | 1           |                     |                    |                      |                                |             |
| 33         | A852344          | エルボ;S        | ELBOW;S          | 1           |                     |                    |                      |                                |             |
| 33A        | 4506418          | ・O-リング       | ・O-RING          | 1           |                     |                    |                      |                                |             |
| 35         | 4436293          | ホース          | HOSE             | 1           |                     |                    |                      |                                |             |
| 36         | 4413313          | ホース          | HOSE             | 1           |                     |                    |                      |                                |             |

パイロット配管 (2)  
PILOT PIPING (2)

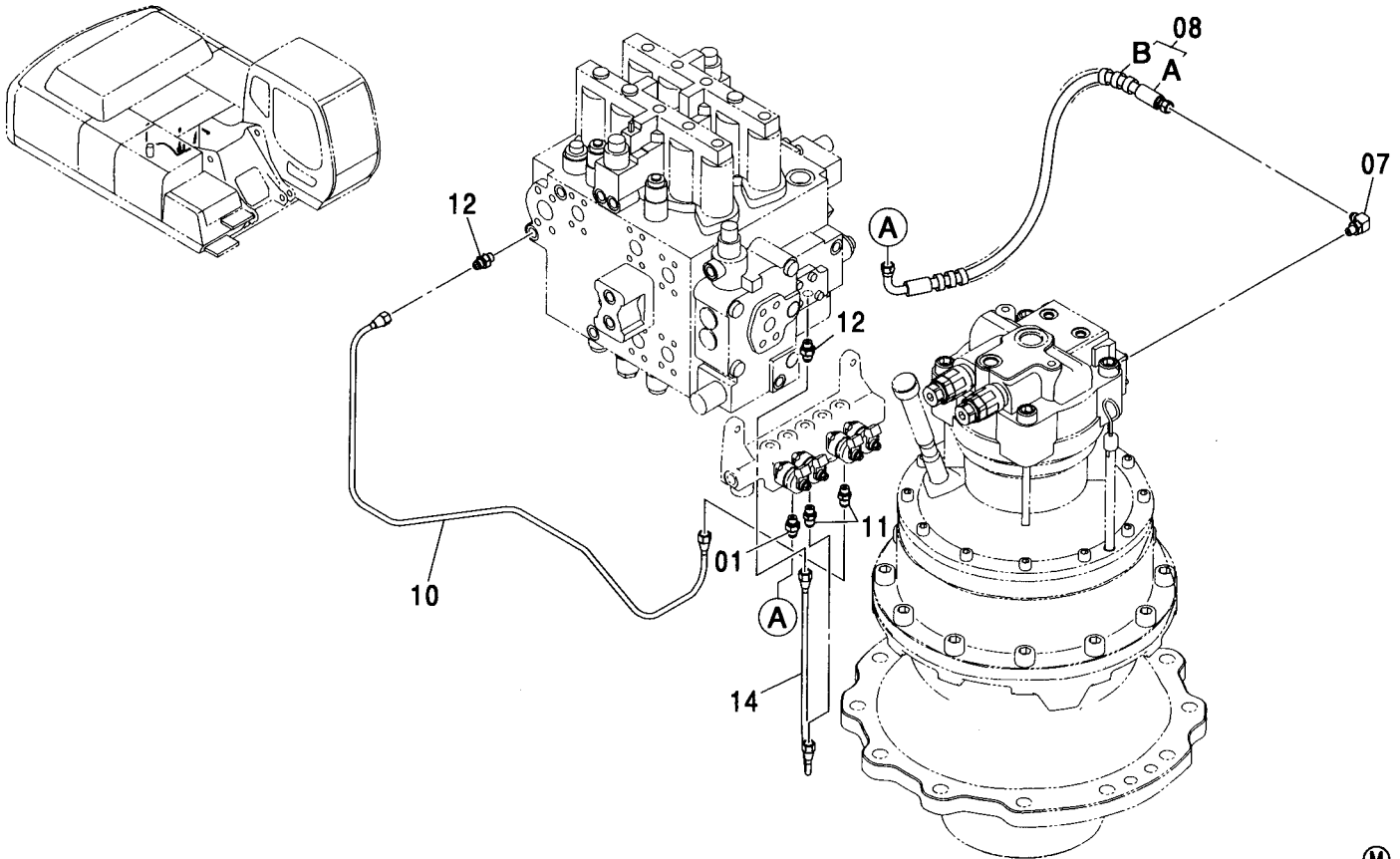
適用号機  
Serial No. 030001-



| 符号<br>ITEM | 部品番号<br>PART NO. | 部品名         | PART NAME    | 数量<br>Q'TY | サービス<br>コード<br>S.C | 適用号機<br>SERIAL NO. | 代替部品<br>REPLACEABLE<br>PART |                          |
|------------|------------------|-------------|--------------|------------|--------------------|--------------------|-----------------------------|--------------------------|
|            |                  |             |              |            |                    |                    | 互換性<br>ICA                  | 部品番号 数量<br>PART NO. Q'TY |
| 01         | A852123          | アダプタ:S      | ADAPTER:S    | 1          |                    |                    |                             |                          |
| 01A        | 957366           | ・O-リング      | ・O-RING      | 1          |                    |                    |                             |                          |
| 07         | A852323          | エルボ:S       | ELBOW:S      | 1          |                    |                    |                             |                          |
| 07A        | 957366           | ・O-リング      | ・O-RING      | 1          |                    |                    |                             |                          |
| 08         | 9190851          | ホース アツセン    | HOSE ASS'Y   | 1          |                    |                    |                             |                          |
| 08A        | 4465681          | ・ホース (PG)   | ・HOSE (PG)   | 1          |                    |                    |                             |                          |
| 08B        | 4327293          | ・プロテクタ      | ・PROTECTOR   | 1          |                    |                    |                             |                          |
| 10         | 3079454          | パイプ         | PIPE         | 1          |                    |                    |                             |                          |
| 11         | 4255304          | フィッティング:パイプ | FITTING:PIPE | 2          |                    |                    |                             |                          |
| 11A        | 957366           | ・O-リング      | ・O-RING      | 1          |                    |                    |                             |                          |
| 12         | 4404022          | フィルタ        | FILTER       | 2          |                    |                    |                             |                          |
| 12A        | 957366           | ・O-リング      | ・O-RING      | 1          |                    |                    |                             |                          |
| 14         | 4386483          | パイプ         | PIPE         | 1          |                    |                    |                             |                          |

パイロット配管 (2) <350, MTH[EU3, EU4]>  
PILOT PIPING (2) <350, MTH[EU3, EU4]>

適用号機 030001-  
Serial No.

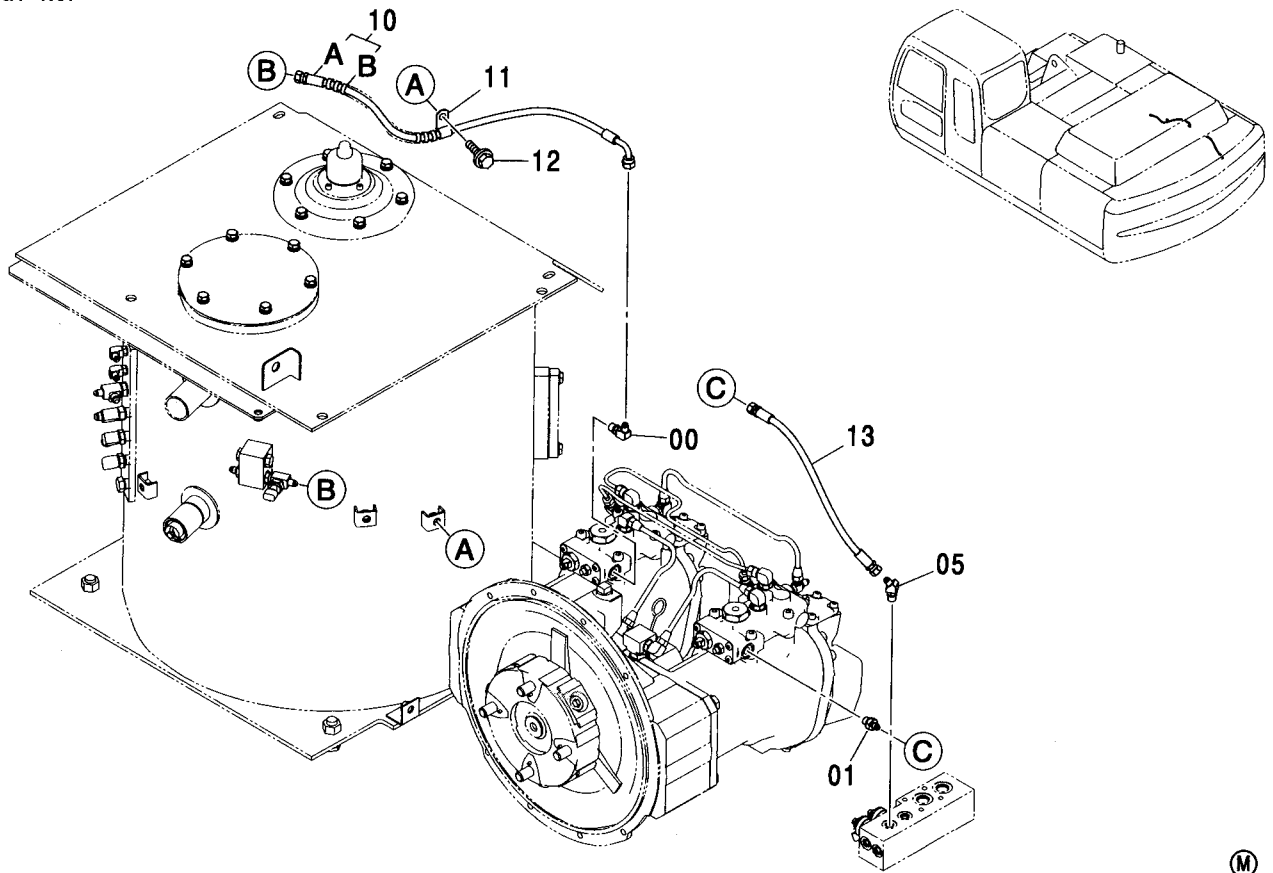


(M)

| 符号<br>ITEM | 部品番号<br>PART NO. | 部 品 名       | PART NAME    | 数量<br>Q' TY | サービス<br>コード<br>S. C | 適用号機<br>SERIAL NO. | 互<br>換<br>性<br>I CA | 代 替 部 品<br>REPLACEABLE<br>PART |             |
|------------|------------------|-------------|--------------|-------------|---------------------|--------------------|---------------------|--------------------------------|-------------|
|            |                  |             |              |             |                     |                    |                     | 部品番号<br>PART NO.               | 数量<br>Q' TY |
| 01         | A852123          | アダプタ;S      | ADAPTER;S    | 1           |                     |                    |                     |                                |             |
| 01A        | 957366           | ・O-リング      | ・O-RING      | 1           |                     |                    |                     |                                |             |
| 07         | A852323          | エルボ;S       | ELBOW;S      | 1           |                     |                    |                     |                                |             |
| 07A        | 957366           | ・O-リング      | ・O-RING      | 1           |                     |                    |                     |                                |             |
| 08         | 9223934          | ホースアツセン     | ホースアツセン      | 1           |                     |                    |                     |                                |             |
| 08A        | 4489632          | ・ホース        | ・HOSE        | 1           |                     |                    |                     |                                |             |
| 08B        | 4327293          | ・プロテクタ      | ・PROTECTOR   | 1           |                     |                    |                     |                                |             |
| 10         | 3079454          | パイプ         | PIPE         | 1           |                     |                    |                     |                                |             |
| 11         | 4255304          | フィッティング;パイプ | FITTING;PIPE | 2           |                     |                    |                     |                                |             |
| 11A        | 957366           | ・O-リング      | ・O-RING      | 1           |                     |                    |                     |                                |             |
| 12         | 4404022          | フィルタ        | FILTER       | 2           |                     |                    |                     |                                |             |
| 12A        | 957366           | ・O-リング      | ・O-RING      | 1           |                     |                    |                     |                                |             |
| 14         | 4386483          | パイプ         | PIPE         | 1           |                     |                    |                     |                                |             |

# パイロット配管 (3) PILOT PIPING (3)

適用号機  
Serial No. 030001-

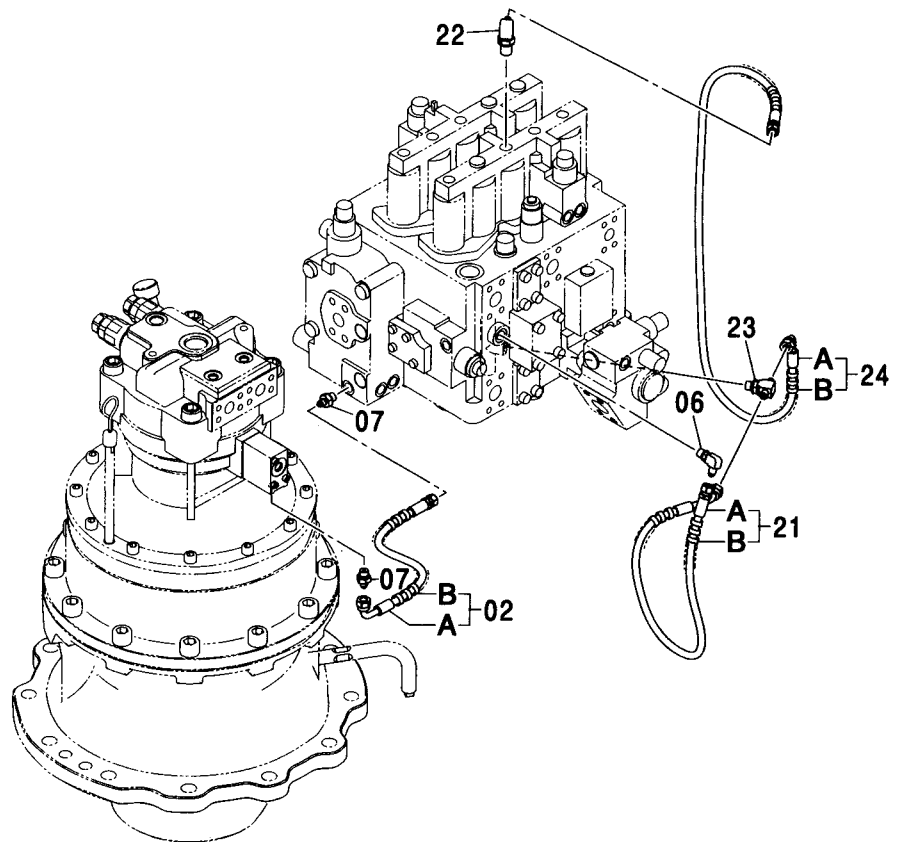
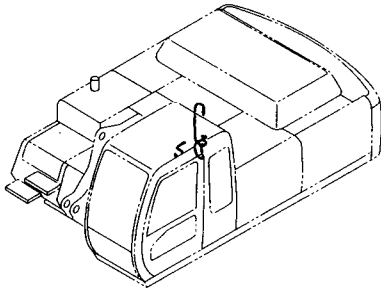


| 符号<br>ITEM | 部品番号<br>PART NO. | 部 品 名    | PART NAME   | 数量<br>Q' TY | サービス<br>コード<br>S. C | 適用号機<br>SERIAL NO. | 代替部品<br>REPLACEABLE<br>PART |                    |             |
|------------|------------------|----------|-------------|-------------|---------------------|--------------------|-----------------------------|--------------------|-------------|
|            |                  |          |             |             |                     |                    | 互換性<br>I.C.A.               | 部品番号<br>PART NO.   | 数量<br>Q' TY |
| 00         | A852322          | エルボ :S   | ELBOW :S    | 1           |                     |                    |                             |                    |             |
| 00A        | 957366           | ・O-リング   | ・O-RING     | 1           |                     |                    |                             |                    |             |
| 01         | A852122          | アダプタ :S  | ADAPTER :S  | 1           |                     |                    |                             |                    |             |
| 01A        | 957366           | ・O-リング   | ・O-RING     | 1           |                     |                    |                             |                    |             |
| 05         | A852222          | エルボ :S   | ELBOW :S    | 1           |                     |                    |                             |                    |             |
| 05A        | 957366           | ・O-リング   | ・O-RING     | 1           |                     |                    |                             |                    |             |
| 10         | 9200071          | ホース アッセン | HOSE ASS' Y | 1           |                     |                    |                             |                    |             |
| 10A        | 4442442          | ・ホース     | ・HOSE       | 1           |                     |                    |                             |                    |             |
| 10B        | 4327315          | ・プロテクタ   | ・PROTECTOR  | 1           |                     |                    |                             |                    |             |
| 11         | 4190275          | クリップ     | CLIP        | 1           |                     |                    |                             |                    |             |
| 12         | J011020          | ボルト :セムス | BOLT :SEMS  | 1           |                     | -D03/04            |                             |                    |             |
| 12         | J271020          | ボルト :セムス | BOLT :SEMS  | 1           | D                   | D03/05-            | T                           | J901020<br>J222010 | 1<br>1      |
| 13         | 4442331          | ホース      | HOSE        | 1           |                     |                    |                             |                    |             |

# パイロット配管 (4-1)

## PILOT PIPING (4-1)

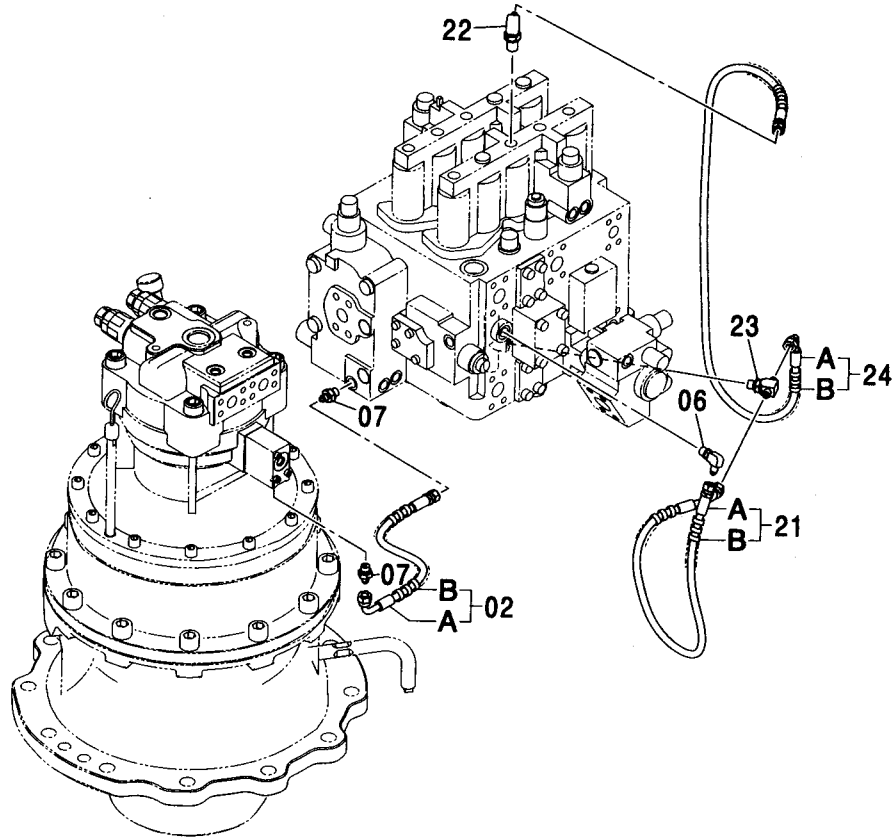
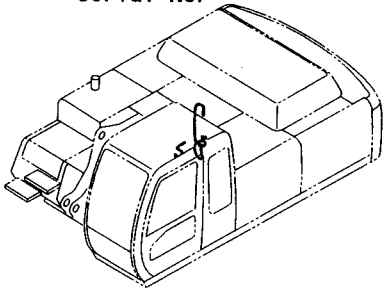
適用号機 030001-  
Serial No.



| 符号<br>ITEM | 部品番号<br>PART NO. | 部 品 名     | PART NAME  | 数量<br>Q'TY | サービス<br>コード<br>S.C | 適用号機<br>SERIAL NO. | 互<br>換<br>性<br>I/C/A | 代 替 部 品<br>REPLACEABLE<br>PART |            |
|------------|------------------|-----------|------------|------------|--------------------|--------------------|----------------------|--------------------------------|------------|
|            |                  |           |            |            |                    |                    |                      | 部品番号<br>PART NO.               | 数量<br>Q'TY |
| 02         | 9190854          | ホース アツセン  | HOSE ASS'Y | 1          |                    |                    |                      |                                |            |
| 02A        | 4465683          | ・ホース (SH) | ・HOSE (SH) | 1          |                    |                    |                      |                                |            |
| 02B        | 4327293          | ・プ ロテクタ   | ・PROTECTOR | 1          |                    |                    |                      |                                |            |
| 06         | A852322          | エルボ :S    | ELBOW:S    | 1          |                    |                    |                      |                                |            |
| 06A        | 957366           | ・O-リング    | ・O-RING    | 1          |                    |                    |                      |                                |            |
| 07         | A852122          | アダプタ:S    | ADAPTER:S  | 2          |                    |                    |                      |                                |            |
| 07A        | 957366           | ・O-リング    | ・O-RING    | 1          |                    |                    |                      |                                |            |
| 21         | 9190861          | ホース アツセン  | HOSE ASS'Y | 1          |                    |                    |                      |                                |            |
| 21A        | 4437902          | ・ホース      | ・HOSE      | 1          |                    |                    |                      |                                |            |
| 21B        | 4327293          | ・プ ロテクタ   | ・PROTECTOR | 2          |                    |                    |                      |                                |            |
| 22         | 4351281          | エルボ :S    | ELBOW:S    | 1          |                    |                    |                      |                                |            |
| 22A        | 4509180          | ・O-リング    | ・O-RING    | 1          |                    |                    |                      |                                |            |
| 23         | A852522          | チー:S      | TEE:S      | 1          |                    |                    |                      |                                |            |
| 23A        | 957366           | ・O-リング    | ・O-RING    | 1          |                    |                    |                      |                                |            |
| 24         | 9190865          | ホース アツセン  | HOSE ASS'Y | 1          |                    |                    |                      |                                |            |
| 24A        | 4437734          | ・ホース      | ・HOSE      | 1          |                    |                    |                      |                                |            |
| 24B        | 4327293          | ・プ ロテクタ   | ・PROTECTOR | 1          |                    |                    |                      |                                |            |

パイロット配管 (4-1) <350, MTH[EU3, EU4]>  
PILOT PIPING (4-1) <350, MTH[EU3, EU4]>

適用号機  
Serial No. 030001-



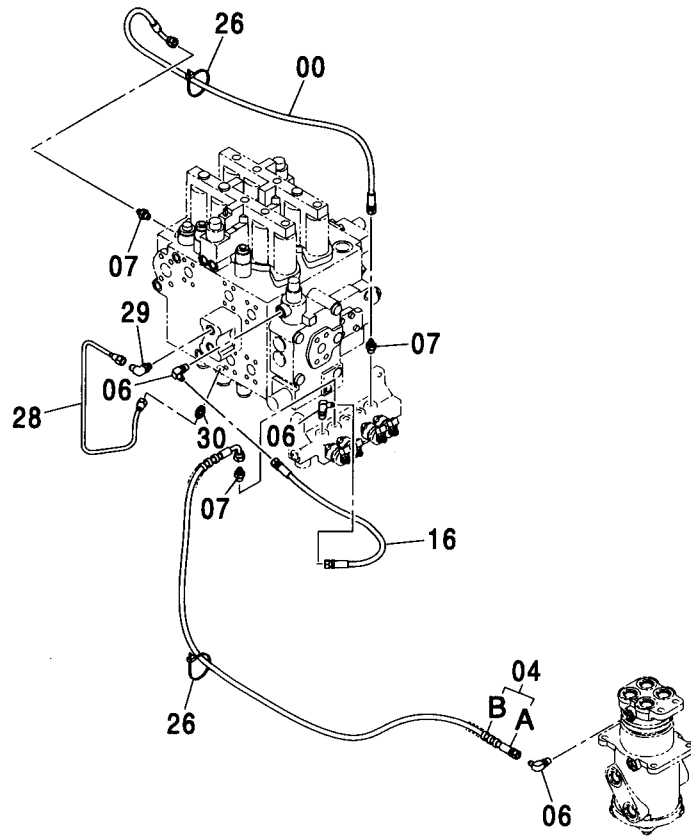
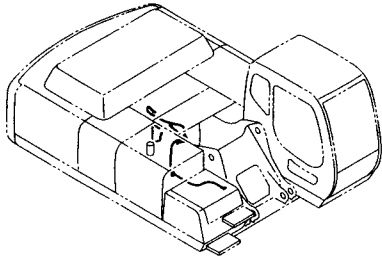
(M)

| 符号<br>ITEM | 部品番号<br>PART NO. | 部 品 名    | PART NAME  | 数量<br>Q'TY | サービス<br>コード<br>S. C | 適用号機<br>SERIAL NO. | 代替部品<br>REPLACEABLE<br>PART |                          |
|------------|------------------|----------|------------|------------|---------------------|--------------------|-----------------------------|--------------------------|
|            |                  |          |            |            |                     |                    | 互換性<br>ICA                  | 部品番号 数量<br>PART NO. Q'TY |
| 02         | 9231110          | ホース アッセン | HOSE ASS'Y | 1          |                     |                    |                             |                          |
| 02A        | 4436298          | ・ホース     | ・HOSE      | 1          |                     |                    |                             |                          |
| 02B        | 4327293          | ・プロテクタ   | ・PROTECTOR | 1          |                     |                    |                             |                          |
| 06         | A852322          | エルボ :S   | ELBOW:S    | 1          |                     |                    |                             |                          |
| 06A        | 957366           | ・O-リング   | ・O-RING    | 1          |                     |                    |                             |                          |
| 07         | A852122          | アダプタ:S   | ADAPTER:S  | 2          |                     |                    |                             |                          |
| 07A        | 957366           | ・O-リング   | ・O-RING    | 1          |                     |                    |                             |                          |
| 21         | 9190861          | ホース アッセン | HOSE ASS'Y | 1          |                     |                    |                             |                          |
| 21A        | 4437902          | ・ホース     | ・HOSE      | 1          |                     |                    |                             |                          |
| 21B        | 4327293          | ・プロテクタ   | ・PROTECTOR | 2          |                     |                    |                             |                          |
| 22         | 4351281          | エルボ :S   | ELBOW:S    | 1          |                     |                    |                             |                          |
| 22A        | 4509180          | ・O-リング   | ・O-RING    | 1          |                     |                    |                             |                          |
| 23         | A852522          | チー:S     | TEE:S      | 1          |                     |                    |                             |                          |
| 23A        | 957366           | ・O-リング   | ・O-RING    | 1          |                     |                    |                             |                          |
| 24         | 9190865          | ホース アッセン | ホース アッセン   | 1          |                     |                    |                             |                          |
| 24A        | 4437734          | ・ホース     | ・HOSE      | 1          |                     |                    |                             |                          |
| 24B        | 4327293          | ・プロテクタ   | ・PROTECTOR | 1          |                     |                    |                             |                          |



# パイロット配管 (4-2) PILOT PIPING (4-2)

適用号機 030001-  
Serial No.

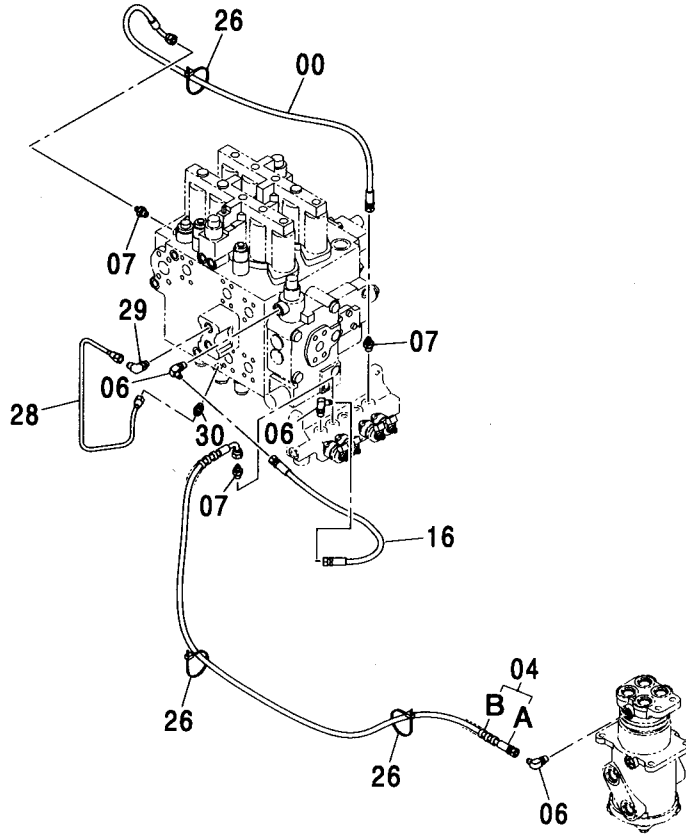
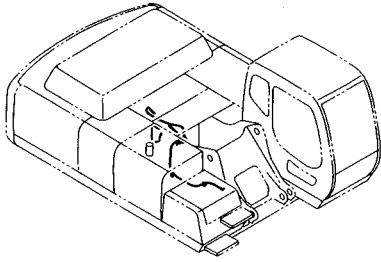


(M)

| 符号<br>ITEM | 部品番号<br>PART NO. | 部 品 名         | PART NAME      | 数量<br>Q' TY | サービス<br>コード<br>S. C | 適用号機<br>SERIAL NO. | 代替部品<br>REPLACEABLE<br>PART |                  |
|------------|------------------|---------------|----------------|-------------|---------------------|--------------------|-----------------------------|------------------|
|            |                  |               |                |             |                     |                    | 互換性<br>I.C.A.               | 部品番号<br>PART NO. |
| 00         | 4427781          | ホース           | HOSE           | 1           |                     |                    |                             |                  |
| 04         | 9190859          | ホース アッセン      | HOSE ASS' Y    | 1           |                     |                    |                             |                  |
| 04A        | 4465682          | ・ホース (SI)     | ・HOSE (SI)     | 1           |                     |                    |                             |                  |
| 04B        | 4327293          | ・プロテクタ        | ・PROTECTOR     | 1           |                     |                    |                             |                  |
| 06         | A852322          | エルボ ; S       | ELBOW ; S      | 3           |                     |                    |                             |                  |
| 06A        | 957366           | ・O-リング        | ・O-RING        | 1           |                     |                    |                             |                  |
| 07         | A852122          | アダプタ ; S      | ADAPTER ; S    | 3           |                     |                    |                             |                  |
| 07A        | 957366           | ・O-リング        | ・O-RING        | 1           |                     |                    |                             |                  |
| 16         | 4442331          | ホース           | HOSE           | 1           |                     |                    |                             |                  |
| 26         | 4055312          | クリップ ; バンド    | CLIP ; BAND    | 2           |                     |                    |                             |                  |
| 28         | 3079448          | パイプ           | PIPE           | 1           |                     |                    |                             |                  |
| 29         | 4293950          | エルボ ; S       | ELBOW ; S      | 1           |                     |                    |                             |                  |
| 29A        | 957366           | ・O-リング        | ・O-RING        | 1           |                     |                    |                             |                  |
| 30         | 4255304          | フィッティング ; パイプ | FITTING ; PIPE | 1           |                     |                    |                             |                  |
| 30A        | 957366           | ・O-リング        | ・O-RING        | 1           |                     |                    |                             |                  |

パイロット配管 (4-2) <350, MTH[EU3, EU4]>  
 PILOT PIPING (4-2) <350, MTH[EU3, EU4]>

適用号機  
 Serial No. 030001-



(M)

| 符号<br>ITEM | 部品番号<br>PART NO. | 部 品 名        | PART NAME     | 数量<br>Q'TY | サービス<br>コード<br>S.C | 適用号機<br>SERIAL NO. | 代替部品<br>REPLACEABLE<br>PART |                  |
|------------|------------------|--------------|---------------|------------|--------------------|--------------------|-----------------------------|------------------|
|            |                  |              |               |            |                    |                    | 互換性<br>I.C.A                | 部品番号<br>PART NO. |
| 00         | 4427781          | ホース          | HOSE          | 1          |                    |                    |                             |                  |
| 04         | 9190859          | ホース アツセン     | HOSE ASS'Y    | 1          |                    |                    |                             |                  |
| 04A        | 4465682          | ・ホース (S1)    | ・HOSE (S1)    | 1          |                    |                    |                             |                  |
| 04B        | 4327293          | ・プロテクタ       | ・PROTECTOR    | 1          |                    |                    |                             |                  |
| 06         | A852322          | エルボ :S       | ELBOW:S       | 3          |                    |                    |                             |                  |
| 06A        | 957366           | ・O-リング       | ・O-RING       | 1          |                    |                    |                             |                  |
| 07         | A852122          | アダプタ:S       | ADAPTER:S     | 3          |                    |                    |                             |                  |
| 07A        | 957366           | ・O-リング       | ・O-RING       | 1          |                    |                    |                             |                  |
| 16         | 4442331          | ホース          | HOSE          | 1          |                    |                    |                             |                  |
| 26         | 4055312          | クリップ :バンド    | CLIP: BAND    | 3          |                    |                    |                             |                  |
| 28         | 3079448          | パイプ          | PIPE          | 1          |                    |                    |                             |                  |
| 29         | 4293950          | エルボ :S       | ELBOW:S       | 1          |                    |                    |                             |                  |
| 29A        | 957366           | ・O-リング       | ・O-RING       | 1          |                    |                    |                             |                  |
| 30         | 4255304          | フィッティング :パイプ | FITTING: PIPE | 1          |                    |                    |                             |                  |
| 30A        | 957366           | ・O-リング       | ・O-RING       | 1          |                    |                    |                             |                  |

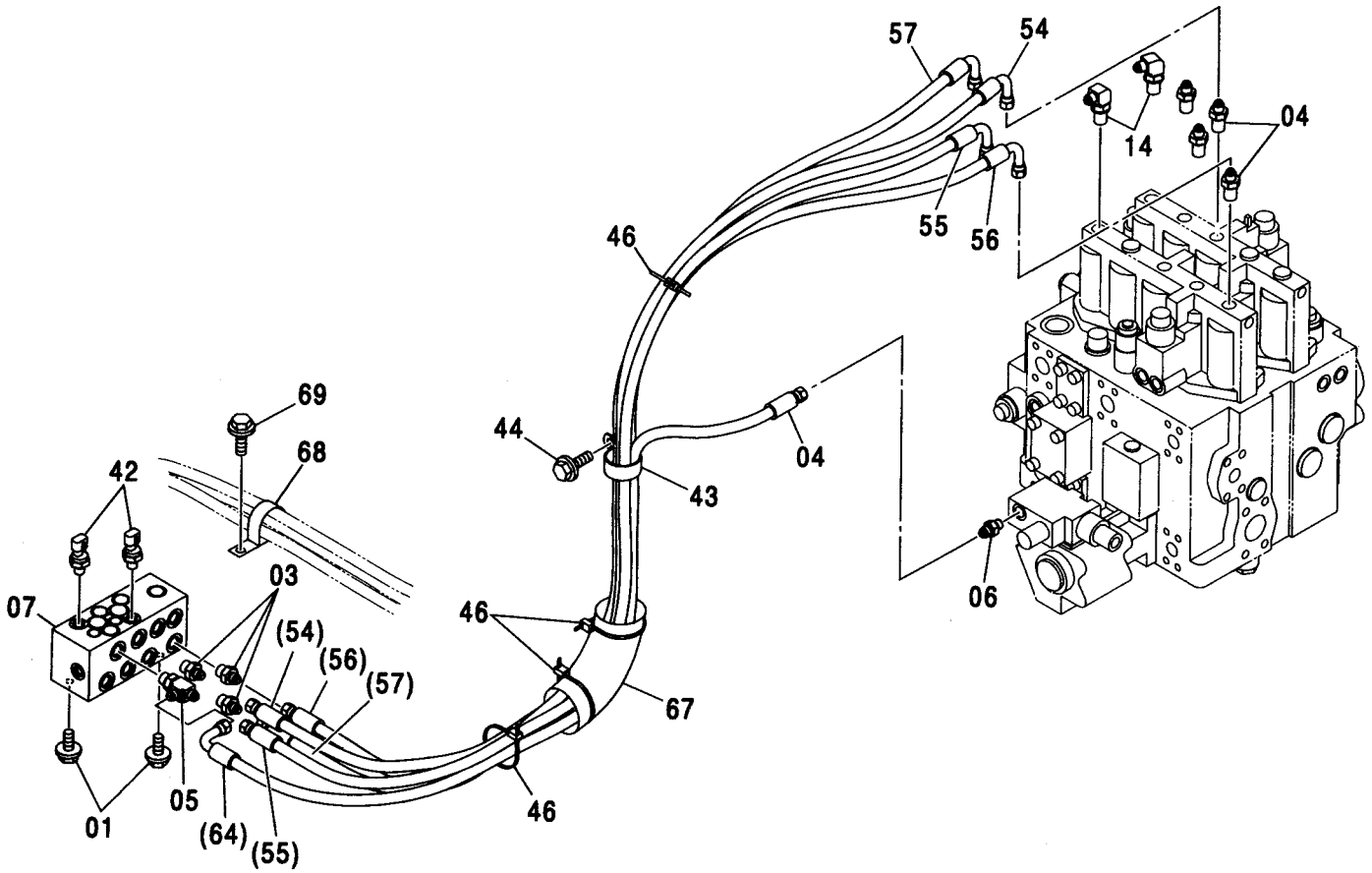
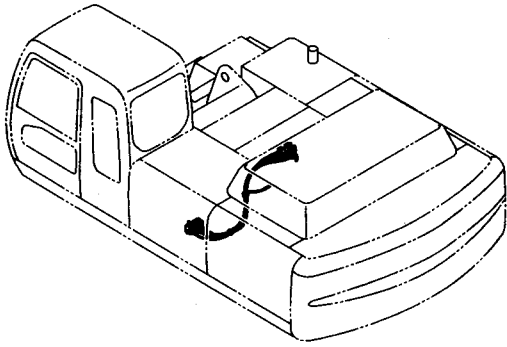
---

**MEMO**

Lined area for writing the memo content.

# パイロット配管 (5-1) PILOT PIPING (5-1)

適用号機 030001-  
Serial No.



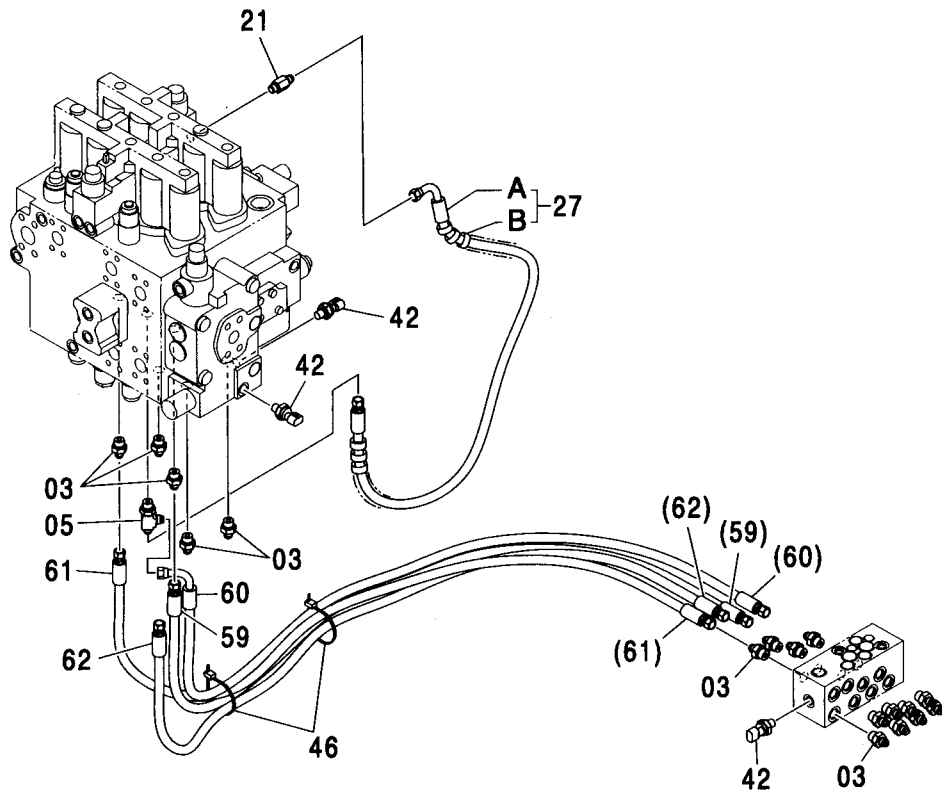
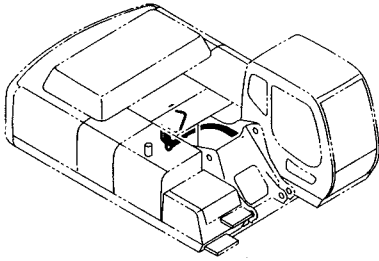
パイロット配管 (5-1)  
PILOT PIPING (5-1)

適用号機 030001-  
Serial No.

| 符号<br>ITEM | 部品番号<br>PART NO. | 部 品 名          | PART NAME        | 数量<br>Q' TY | サービス<br>コード<br>S. C | 適用号機<br>SERIAL NO. | 互<br>換<br>性<br>I<br>C<br>A | 代 替 部 品<br>REPLACEABLE<br>PART |             |
|------------|------------------|----------------|------------------|-------------|---------------------|--------------------|----------------------------|--------------------------------|-------------|
|            |                  |                |                  |             |                     |                    |                            | 部品番号<br>PART NO.               | 数量<br>Q' TY |
| 01         | J021025          | ボルト:セムス        | BOLT:SEMS        | 2           |                     | -D03/04            |                            |                                |             |
| 01         | J271020          | ボルト:セムス        | BOLT:SEMS        | 2           | D                   | D03/05-            |                            |                                |             |
| 01A        | J901020          | ・ボルト           | ・BOLT            | 1           |                     | D03/05-            |                            |                                |             |
| 01B        | J222010          | ・ワッシャ          | ・WASHER          | 1           |                     | D03/05-            |                            |                                |             |
| 03         | A852133          | アダプタ:S         | ADAPTER:S        | 3           |                     |                    |                            |                                |             |
| 03A        | 4509180          | ・O-リング         | ・O-RING          | 1           |                     |                    |                            |                                |             |
| 04         | 4202422          | アダプタ:S         | ADAPTER:S        | 4           |                     |                    |                            |                                |             |
| 04A        | 4509180          | ・O-リング         | ・O-RING          | 1           |                     |                    |                            |                                |             |
| 05         | A852433          | チー:S           | TEE:S            | 1           |                     |                    |                            |                                |             |
| 05A        | 4509180          | ・O-リング         | ・O-RING          | 1           |                     |                    |                            |                                |             |
| 06         | A852123          | アダプタ:S         | ADAPTER:S        | 1           |                     |                    |                            |                                |             |
| 06A        | 957366           | ・O-リング         | ・O-RING          | 1           |                     |                    |                            |                                |             |
| 07         | 4445357          | バルブ:フローコントロール  | VALVE:FC         | 1           | H                   |                    |                            |                                |             |
| 14         | 4208913          | エルボ:S          | ELBOW:S          | 2           |                     |                    |                            |                                |             |
| 14A        | 4509180          | ・O-リング         | ・O-RING          | 1           |                     |                    |                            |                                |             |
| 42         | 4436535          | センサ:プレツヤ       | SENSOR:PRES.     | 2           |                     |                    |                            |                                |             |
| 43         | 4193848          | クリップ           | CLIP             | 1           |                     |                    |                            |                                |             |
| 44         | J011020          | ボルト:セムス        | BOLT:SEMS        | 1           |                     | -D03/04            |                            |                                |             |
| 44         | J271020          | ボルト:セムス        | BOLT:SEMS        | 1           | D                   | D03/05-            | T                          | J901020                        | 1           |
|            |                  |                |                  |             |                     |                    |                            | J222010                        | 1           |
| 46         | 4055312          | クリップ:バンド       | CLIP:BAND        | 4           |                     |                    |                            |                                |             |
| 54         | 4456548          | ホース:プラスチック (1) | HOSE:PLASTIC (1) | 1           |                     |                    |                            |                                |             |
| 55         | 4456550          | ホース:プラスチック (3) | HOSE:PLASTIC (3) | 1           |                     |                    |                            |                                |             |
| 56         | 4456551          | ホース:プラスチック (6) | HOSE:PLASTIC (6) | 1           |                     |                    |                            |                                |             |
| 57         | 4456552          | ホース:プラスチック (7) | HOSE:PLASTIC (7) | 1           |                     |                    |                            |                                |             |
| 64         | 4456554          | ホース (3L)       | HOSE (3L)        | 1           |                     |                    |                            |                                |             |
| 67         | 4219918          | ブッシング:ラバー      | BUSHING:RUBBER   | 1           |                     |                    |                            |                                |             |
| 68         | 4190265          | クリップ           | CLIP             | 1           |                     |                    |                            |                                |             |
| 69         | J011020          | ボルト:セムス        | BOLT:SEMS        | 1           |                     | -D03/04            |                            |                                |             |
| 69         | J271020          | ボルト:セムス        | BOLT:SEMS        | 1           | D                   | D03/05-            | T                          | J901020                        | 1           |
|            |                  |                |                  |             |                     |                    |                            | J222010                        | 1           |

パイロット配管 (5-2)  
PILOT PIPING (5-2)

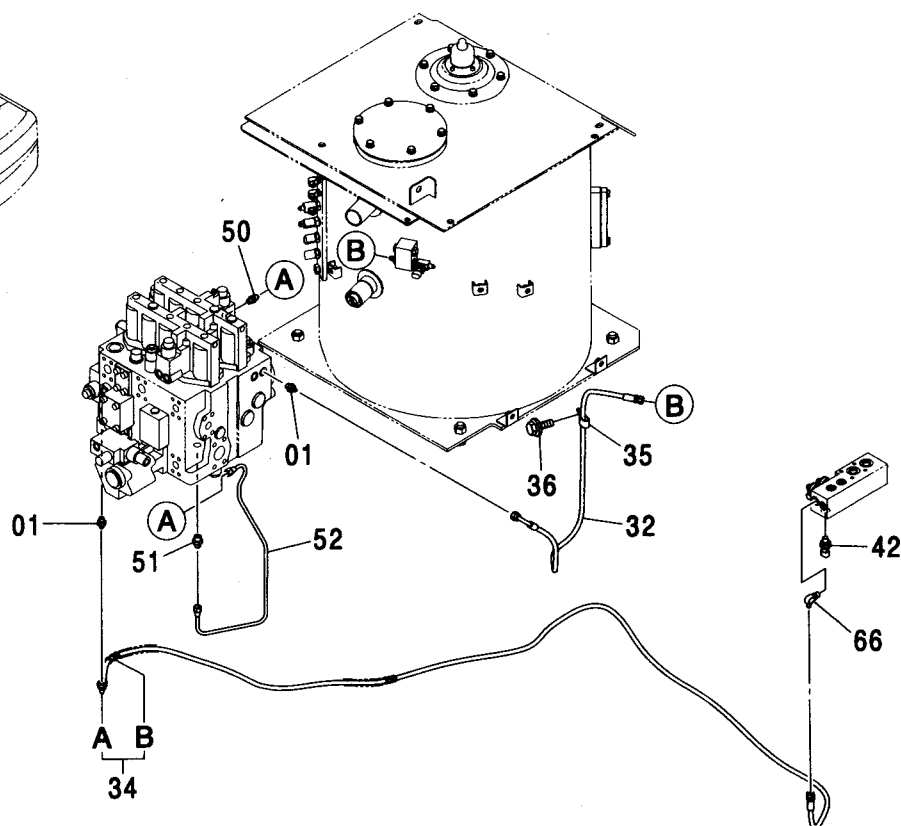
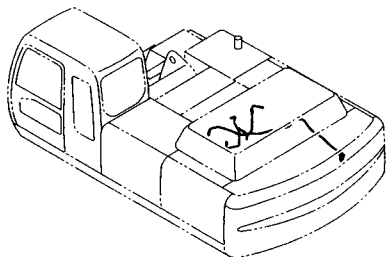
適用号機 030001-  
Serial No.



| 符号<br>ITEM | 部品番号<br>PART NO. | 部 品 名          | PART NAME         | 数量<br>Q' TY | サービス<br>コード<br>S. C | 適用号機<br>SERIAL NO. | 代替部品<br>REPLACEABLE<br>PART |                  |
|------------|------------------|----------------|-------------------|-------------|---------------------|--------------------|-----------------------------|------------------|
|            |                  |                |                   |             |                     |                    | 互換性<br>I C A                | 部品番号<br>PART NO. |
| 03         | A852133          | アダプタ:S         | ADAPTER:S         | 17          |                     |                    |                             |                  |
| 03A        | 4509180          | ・O-リング         | ・O-RING           | 1           |                     |                    |                             |                  |
| 05         | A852433          | チー:S           | TEE:S             | 1           |                     |                    |                             |                  |
| 05A        | 4509180          | ・O-リング         | ・O-RING           | 1           |                     |                    |                             |                  |
| 21         | 4209931          | アダプタ:S         | ADAPTER:S         | 1           |                     |                    |                             |                  |
| 21A        | 957366           | ・O-リング         | ・O-RING           | 1           |                     |                    |                             |                  |
| 27         | 9190867          | ホース アツセン       | HOSE ASS' Y       | 1           |                     |                    |                             |                  |
| 27A        | 4437738          | ・ホース           | ・HOSE             | 1           |                     |                    |                             |                  |
| 27B        | 4327293          | ・プロテクタ         | ・PROTECTOR        | 1           |                     |                    |                             |                  |
| 42         | 4436535          | センサ:プレツシヤ      | SENSOR: PRES.     | 3           |                     |                    |                             |                  |
| 46         | 4055312          | クリツブ:バンド       | CLIP: BAND        | 2           |                     |                    |                             |                  |
| 59         | 4456549          | ホース:プラスチック (2) | HOSE: PLASTIC (2) | 1           |                     |                    |                             |                  |
| 60         | 4446129          | ホース:プラスチック (4) | HOSE: PLASTIC (4) | 1           |                     |                    |                             |                  |
| 61         | 4437731          | ホース:プラスチック (5) | HOSE: PLASTIC (5) | 1           |                     |                    |                             |                  |
| 62         | 4456553          | ホース:プラスチック (8) | HOSE: PLASTIC (8) | 1           |                     |                    |                             |                  |

# パイロット配管 (5-3) PILOT PIPING (5-3)

適用号機 030001-  
Serial No.

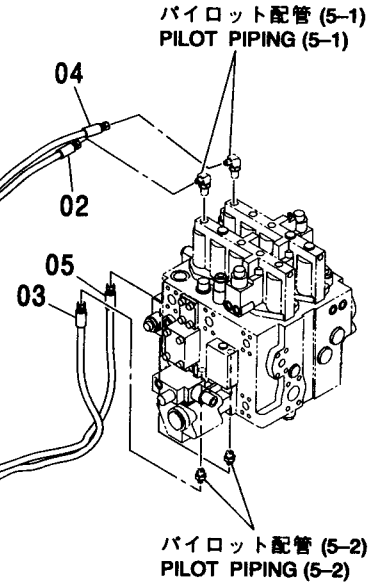
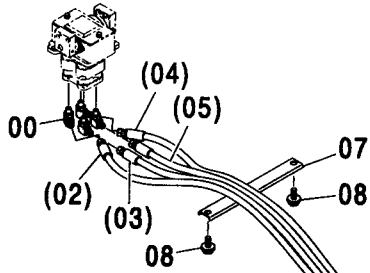
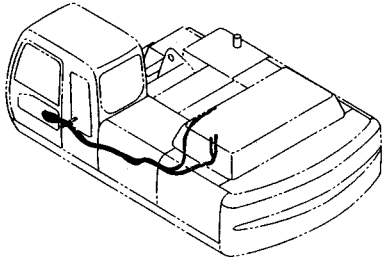


(M)

| 符号<br>ITEM | 部品番号<br>PART NO. | 部 品 名       | PART NAME    | 数量<br>Q'TY | サービス<br>コード<br>S. C | 適用号機<br>SERIAL NO. | 互<br>換<br>性<br>I C A | 代 替 部 品<br>REPLACEABLE<br>PART |            |
|------------|------------------|-------------|--------------|------------|---------------------|--------------------|----------------------|--------------------------------|------------|
|            |                  |             |              |            |                     |                    |                      | 部品番号<br>PART NO.               | 数量<br>Q'TY |
| 01         | A852122          | アダプタ:S      | ADAPTER:S    | 2          |                     |                    |                      |                                |            |
| 01A        | 957366           | ・O-リング      | ・O-RING      | 1          |                     |                    |                      |                                |            |
| 32         | 4437795          | ホース (C1)    | HOSE (C1)    | 1          |                     |                    |                      |                                |            |
| 34         | 9200078          | ホース アッセン    | HOSE ASS'Y   | 1          |                     |                    |                      |                                |            |
| 34A        | 4452736          | ・ホース (C2)   | ・HOSE (C2)   | 1          |                     |                    |                      |                                |            |
| 34B        | 4327293          | ・プロテクタ      | ・PROTECTOR   | 1          |                     |                    |                      |                                |            |
| 35         | 4190292          | クリップ        | CLIP         | 1          |                     |                    |                      |                                |            |
| 36         | J011020          | ボルト:セムス     | BOLT:SEMS    | 1          |                     | -D03/04            |                      |                                |            |
| 36         | J271020          | ボルト:セムス     | BOLT:SEMS    | 1          | D                   | D03/05-            | T                    | J901020                        | 1          |
|            |                  |             |              |            |                     |                    |                      | J222010                        | 1          |
| 42         | 4436535          | センサ:プレジヤ    | SENSOR:PRES. | 1          |                     |                    |                      |                                |            |
| 50         | 4255304          | フィッティング:パイプ | FITTING:PIPE | 1          |                     |                    |                      |                                |            |
| 50A        | 957366           | ・O-リング      | ・O-RING      | 1          |                     |                    |                      |                                |            |
| 51         | 4255305          | フィッティング:パイプ | FITTING:PIPE | 1          |                     |                    |                      |                                |            |
| 51A        | 4509180          | ・O-リング      | ・O-RING      | 1          |                     |                    |                      |                                |            |
| 52         | 3079449          | パイプ         | PIPE         | 1          |                     |                    |                      |                                |            |
| 66         | A852322          | エルボ:S       | ELBOW:S      | 1          |                     |                    |                      |                                |            |
| 66A        | 957366           | ・O-リング      | ・O-RING      | 1          |                     |                    |                      |                                |            |

パイロット配管 (6)  
PILOT PIPING (6)

適用号機  
Serial No. 030001-



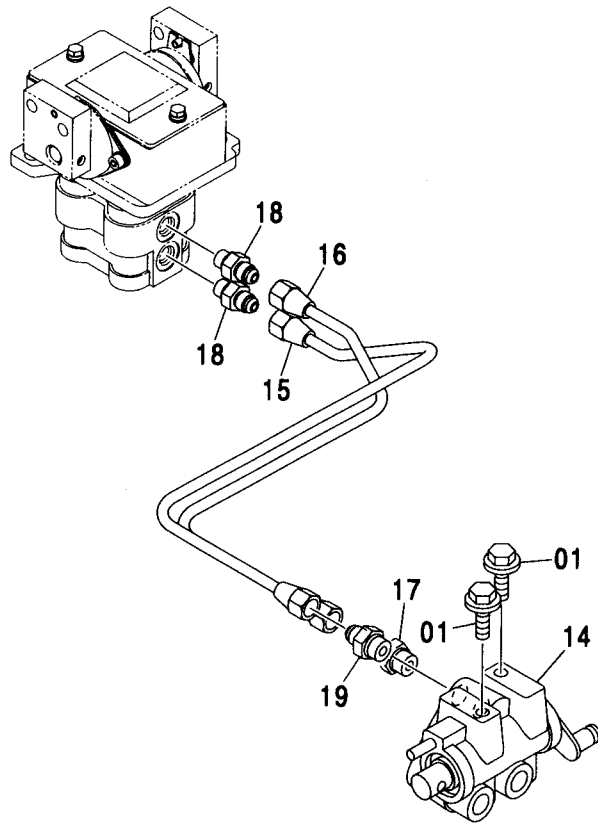
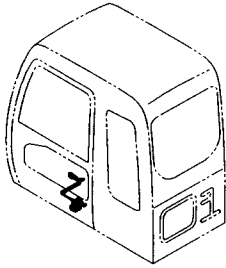
(M)

| 符号<br>ITEM | 部品番号<br>PART NO. | 部 品 名      | PART NAME    | 数量<br>Q' TY | サービス<br>コード<br>S. C | 適用号機<br>SERIAL NO. | 互換性 |     | 代替部品<br>REPLACEABLE<br>PART |             |
|------------|------------------|------------|--------------|-------------|---------------------|--------------------|-----|-----|-----------------------------|-------------|
|            |                  |            |              |             |                     |                    | ICA | 交換性 | 部品番号<br>PART NO.            | 数量<br>Q' TY |
| 00         | A852323          | エルボ : S    | ELBOW : S    | 4           |                     |                    |     |     |                             |             |
| 00A        | 957366           | ・O-リング     | ・O-RING      | 1           |                     |                    |     |     |                             |             |
| 02         | 4440363          | ホース (9)    | HOSE (9)     | 1           |                     |                    |     |     |                             |             |
| 03         | 4468294          | ホース (10)   | HOSE (10)    | 1           |                     |                    |     |     |                             |             |
| 04         | 4440365          | ホース (11)   | HOSE (11)    | 1           |                     |                    |     |     |                             |             |
| 05         | 4468295          | ホース (12)   | HOSE (12)    | 1           |                     |                    |     |     |                             |             |
| 07         | 4341877          | クランプ : ホース | CLAMP : HOSE | 1           |                     |                    |     |     |                             |             |
| 08         | J021020          | ボルト : セムス  | BOLT : SEMS  | 2           |                     |                    |     |     |                             |             |



# パイロット配管 (7) PILOT PIPING (7)

適用号機 030001-  
Serial No.

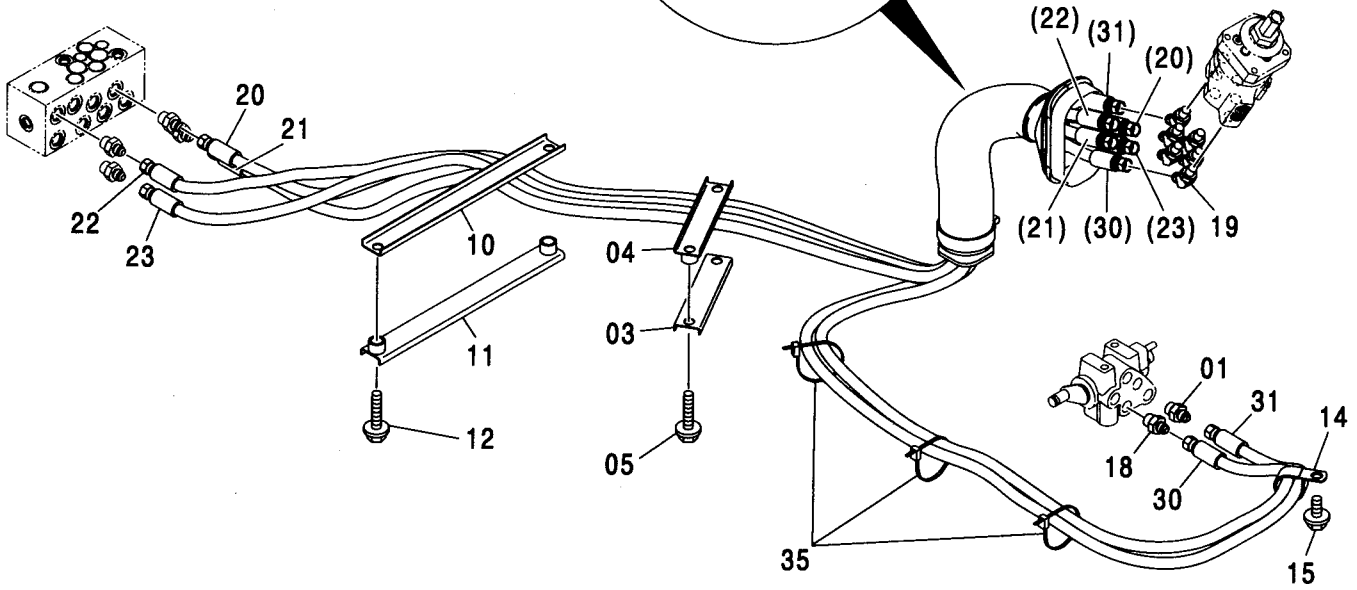
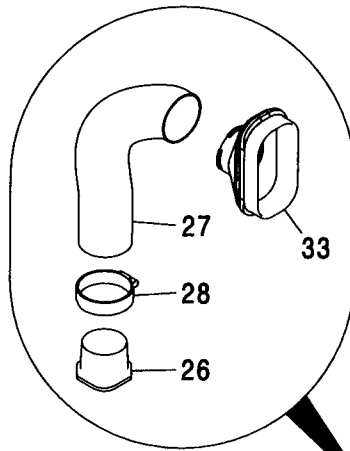
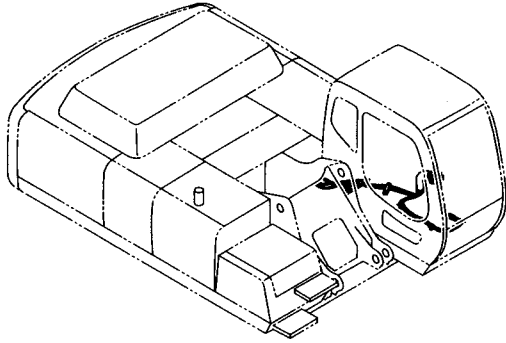


(M)

| 符号<br>ITEM | 部品番号<br>PART NO. | 部品名         | PART NAME    | 数量<br>Q'TY | サービス<br>コード<br>S.C | 適用号機<br>SERIAL NO. | 代替部品<br>REPLACEABLE<br>PART |                    |            |
|------------|------------------|-------------|--------------|------------|--------------------|--------------------|-----------------------------|--------------------|------------|
|            |                  |             |              |            |                    |                    | 互換性<br>ICA                  | 部品番号<br>PART NO.   | 数量<br>Q'TY |
| 01         | J021025          | ボルト;セムス     | BOLT;SEMS    | 2          |                    | -D03/04            |                             |                    |            |
| 01         | J271025          | ボルト;セムス     | BOLT;SEMS    | 2          | D                  | D03/05-            | T                           | J901025<br>J222010 | 2<br>2     |
| 14         | 4407253          | バルブ;ロック     | VALVE;LOCK   | 1          | H                  |                    |                             |                    |            |
| 15         | 4452052          | パイプ         | PIPE         | 1          |                    |                    |                             |                    |            |
| 16         | 4452053          | パイプ         | PIPE         | 1          |                    |                    |                             |                    |            |
| 17         | 4255305          | フィッティング;パイプ | FITTING;PIPE | 1          |                    |                    |                             |                    |            |
| 17A        | 4509180          | O-リング       | O-RING       | 1          |                    |                    |                             |                    |            |
| 18         | 4255304          | フィッティング;パイプ | FITTING;PIPE | 2          |                    |                    |                             |                    |            |
| 18A        | 957366           | O-リング       | O-RING       | 1          |                    |                    |                             |                    |            |
| 19         | 4452326          | フィルタ        | FILTER       | 1          |                    |                    |                             |                    |            |
| 19A        | 4509180          | O-リング       | O-RING       | 1          |                    |                    |                             |                    |            |

# パイロット配管 (8) PILOT PIPING (8)

適用号機 030001-  
Serial No.



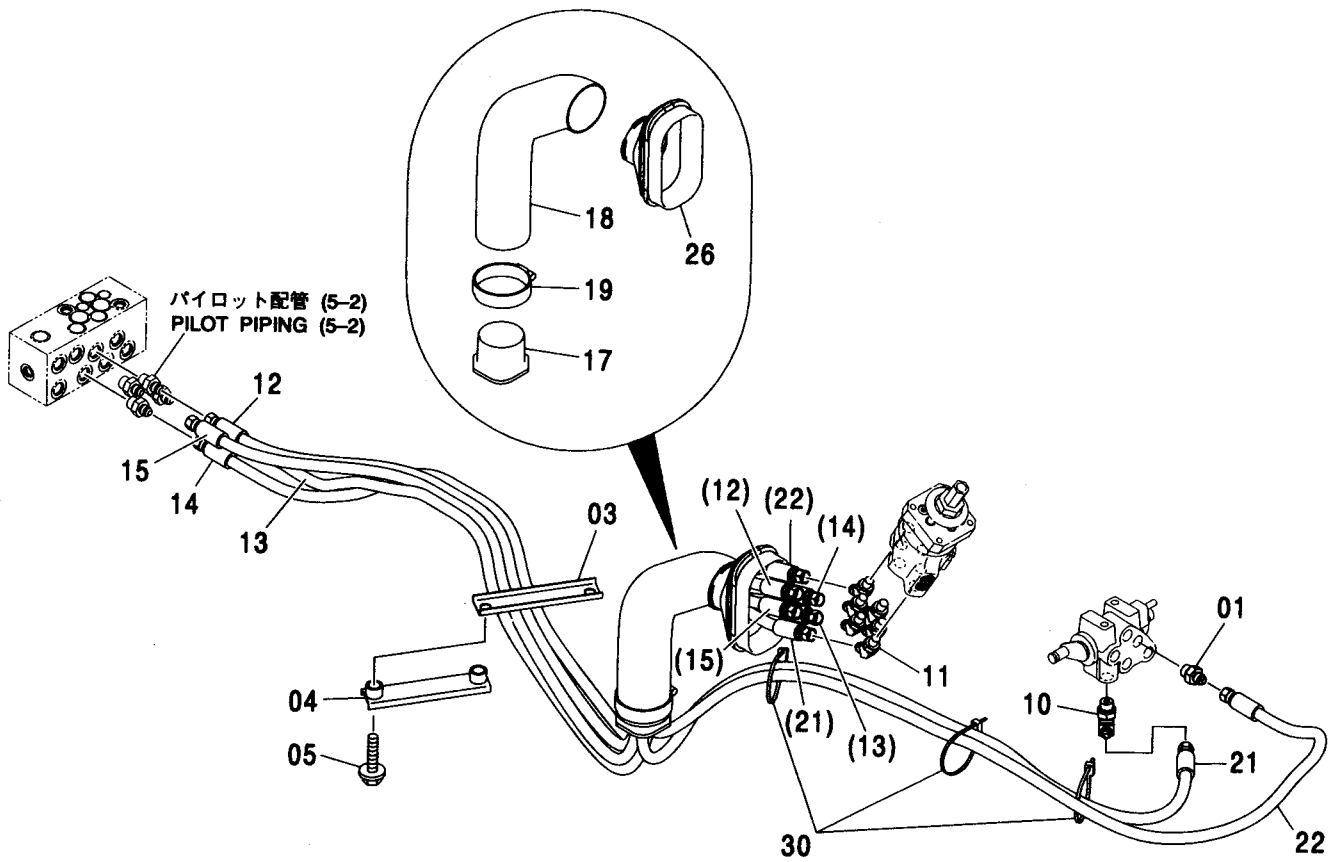
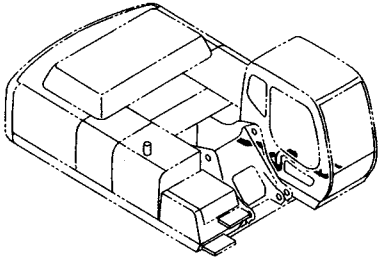
パイロット配管 (8)  
PILOT PIPING (8)

適用号機 030001-  
Serial No.

| 符号<br>ITEM | 部品番号<br>PART NO. | 部 品 名           | PART NAME         | 数量<br>Q' TY | サービス<br>コード<br>S. C | 適用号機<br>SERIAL NO. | 互<br>換<br>性<br>I C A | 代 替 部 品<br>REPLACEABLE<br>PART |             |
|------------|------------------|-----------------|-------------------|-------------|---------------------|--------------------|----------------------|--------------------------------|-------------|
|            |                  |                 |                   |             |                     |                    |                      | 部品番号<br>PART NO.               | 数量<br>Q' TY |
| 01         | 4261938          | フィルタ            | FILTER            | 1           |                     |                    |                      |                                |             |
| 01A        | 4509180          | ・O-リング          | ・O-RING           | 1           |                     |                    |                      |                                |             |
| 03         | 4412666          | クランプ;ホース        | CLAMP;HOSE        | 1           |                     |                    |                      |                                |             |
| 04         | 9751787          | クランプ;ホース        | CLAMP;HOSE        | 1           |                     |                    |                      |                                |             |
| 05         | J021040          | ボルト;セムス         | BOLT;SEMS         | 2           |                     | -D03/04            |                      |                                |             |
| 05         | J271040          | ボルト;セムス         | BOLT;SEMS         | 2           | D                   | D03/05-            | T                    | J901040                        | 2           |
|            |                  |                 |                   |             |                     |                    |                      | J222010                        | 2           |
| 10         | 4425177          | クランプ;ホース        | CLAMP;HOSE        | 1           |                     |                    |                      |                                |             |
| 11         | 9757141          | クランプ;ホース        | CLAMP;HOSE        | 1           |                     |                    |                      |                                |             |
| 12         | J021040          | ボルト;セムス         | BOLT;SEMS         | 2           |                     | -D03/04            |                      |                                |             |
| 12         | J271040          | ボルト;セムス         | BOLT;SEMS         | 2           | D                   | D03/05-            | T                    | J901040                        | 2           |
|            |                  |                 |                   |             |                     |                    |                      | J222010                        | 2           |
| 14         | 4190264          | クリップ            | CLIP              | 1           |                     |                    |                      |                                |             |
| 15         | J011020          | ボルト;セムス         | BOLT;SEMS         | 1           |                     | -D03/04            |                      |                                |             |
| 15         | J271020          | ボルト;セムス         | BOLT;SEMS         | 1           | D                   | D03/05-            | T                    | J901020                        | 1           |
|            |                  |                 |                   |             |                     |                    |                      | J222010                        | 1           |
| 18         | A852133          | アダプタ;S          | ADAPTER;S         | 1           |                     |                    |                      |                                |             |
| 18A        | 4509180          | ・O-リング          | ・O-RING           | 1           |                     |                    |                      |                                |             |
| 19         | A852223          | エルボ;S           | ELBOW;S           | 6           |                     |                    |                      |                                |             |
| 19A        | 957366           | ・O-リング          | ・O-RING           | 1           |                     |                    |                      |                                |             |
| 20         | 4456557          | ホース (C)         | HOSE (C)          | 1           |                     |                    |                      |                                |             |
| 21         | 4456558          | ホース (D)         | HOSE (D)          | 1           |                     |                    |                      |                                |             |
| 22         | 4456559          | ホース (E)         | HOSE (E)          | 1           |                     |                    |                      |                                |             |
| 23         | 4456560          | ホース (F)         | HOSE (F)          | 1           |                     |                    |                      |                                |             |
| 26         | 3079728          | ブッシング           | BUSHING           | 1           |                     |                    |                      |                                |             |
| 27         | 4351175          | ホース             | HOSE              | 1           |                     |                    |                      |                                |             |
| 28         | 4351774          | クランプ;ワイヤ        | CLAMP;WIRE        | 1           |                     |                    |                      |                                |             |
| 30         | 4437653          | ホース;プラスチック (T5) | HOSE;PLASTIC (T5) | 1           |                     |                    |                      |                                |             |
| 31         | 4437656          | ホース;プラスチック (P2) | HOSE;PLASTIC (P2) | 1           |                     |                    |                      |                                |             |
| 33         | 2045998          | ブッシング;ラバー       | BUSHING;RUBBER    | 1           |                     |                    |                      |                                |             |
| 35         | 4055312          | クリップ;バンド        | CLIP;BAND         | 3           |                     |                    |                      |                                |             |

# パイロット配管 (9) PILOT PIPING (9)

適用号機  
Serial No. 030001-



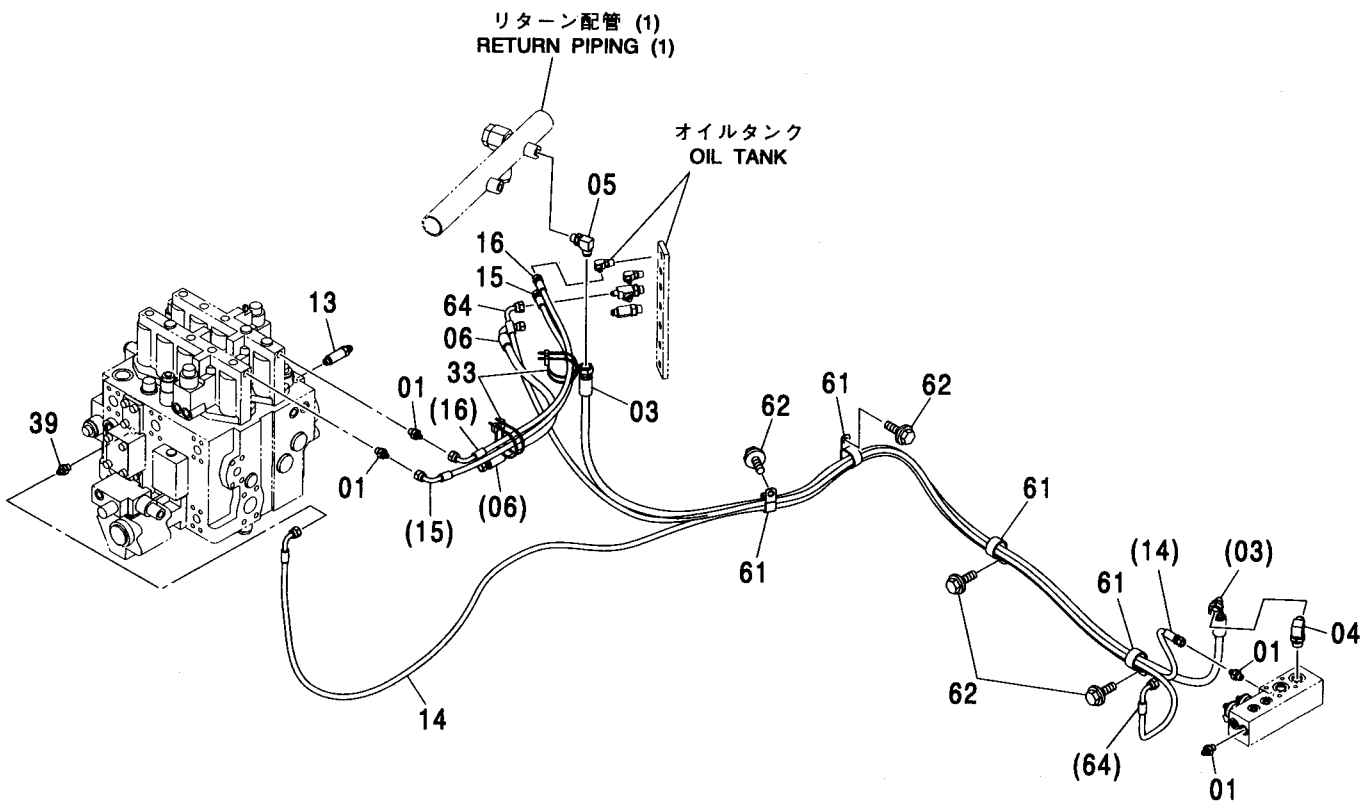
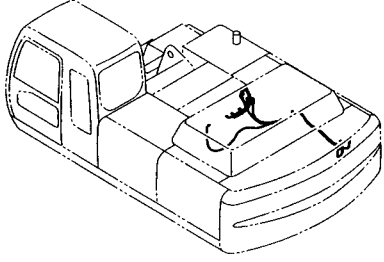
パイロット配管 (9)  
PILOT PIPING (9)

適用号機 030001-  
Serial No.

| 符号<br>ITEM | 部品番号<br>PART NO. | 部 品 名           | PART NAME         | 数量<br>Q' TY | サービス<br>コード<br>S. C | 適用号機<br>SERIAL NO. | 互<br>換<br>性<br>ICA | 代 替 部 品<br>REPLACEABLE<br>PART |             |
|------------|------------------|-----------------|-------------------|-------------|---------------------|--------------------|--------------------|--------------------------------|-------------|
|            |                  |                 |                   |             |                     |                    |                    | 部品番号<br>PART NO.               | 数量<br>Q' TY |
| 01         | 4261938          | フィルタ            | FILTER            | 1           |                     |                    |                    |                                |             |
| 01A        | 4509180          | ・O-リング          | ・O-RING           | 1           |                     |                    |                    |                                |             |
| 03         | 4412666          | クランプ:ホース        | CLAMP:HOSE        | 1           |                     |                    |                    |                                |             |
| 04         | 9751787          | クランプ:ホース        | CLAMP:HOSE        | 1           |                     |                    |                    |                                |             |
| 05         | J021040          | ボルト:セムス         | BOLT:SEMS         | 2           |                     | -D03/04            |                    |                                |             |
| 05         | J271040          | ボルト:セムス         | BOLT:SEMS         | 2           | D                   | D03/05-            | T                  | J901040                        | 2           |
|            |                  |                 |                   |             |                     |                    |                    | J222010                        | 2           |
| 10         | A852333          | エルボ: S          | ELBOW: S          | 1           |                     |                    |                    |                                |             |
| 10A        | 4509180          | ・O-リング          | ・O-RING           | 1           |                     |                    |                    |                                |             |
| 11         | A852223          | エルボ: S          | ELBOW: S          | 6           |                     |                    |                    |                                |             |
| 11A        | 957366           | ・O-リング          | ・O-RING           | 1           |                     |                    |                    |                                |             |
| 12         | 4456555          | ホース (A)         | HOSE (A)          | 1           |                     |                    |                    |                                |             |
| 13         | 4456556          | ホース (B)         | HOSE (B)          | 1           |                     |                    |                    |                                |             |
| 14         | 4456546          | ホース (G)         | HOSE (G)          | 1           |                     |                    |                    |                                |             |
| 15         | 4456547          | ホース (H)         | HOSE (H)          | 1           |                     |                    |                    |                                |             |
| 17         | 3079728          | ブッシュング          | BUSHING           | 1           |                     |                    |                    |                                |             |
| 18         | 4351175          | ホース             | HOSE              | 1           |                     |                    |                    |                                |             |
| 19         | 4351774          | クランプ:ワイヤ        | CLAMP:WIRE        | 1           |                     |                    |                    |                                |             |
| 21         | 4438288          | ホース:プラスチック (T6) | HOSE:PLASTIC (T6) | 1           |                     |                    |                    |                                |             |
| 22         | 4438290          | ホース:プラスチック (P3) | HOSE:PLASTIC (P3) | 1           |                     |                    |                    |                                |             |
| 26         | 2045998          | ブッシュング:ラバー      | BUSHING:RUBBER    | 1           |                     |                    |                    |                                |             |
| 30         | 4055312          | クリップ:バンド        | CLIP:BAND         | 3           |                     |                    |                    |                                |             |

# パイロット配管 (10-1) PILOT PIPING (10-1)

適用号機 030001-  
Serial No.



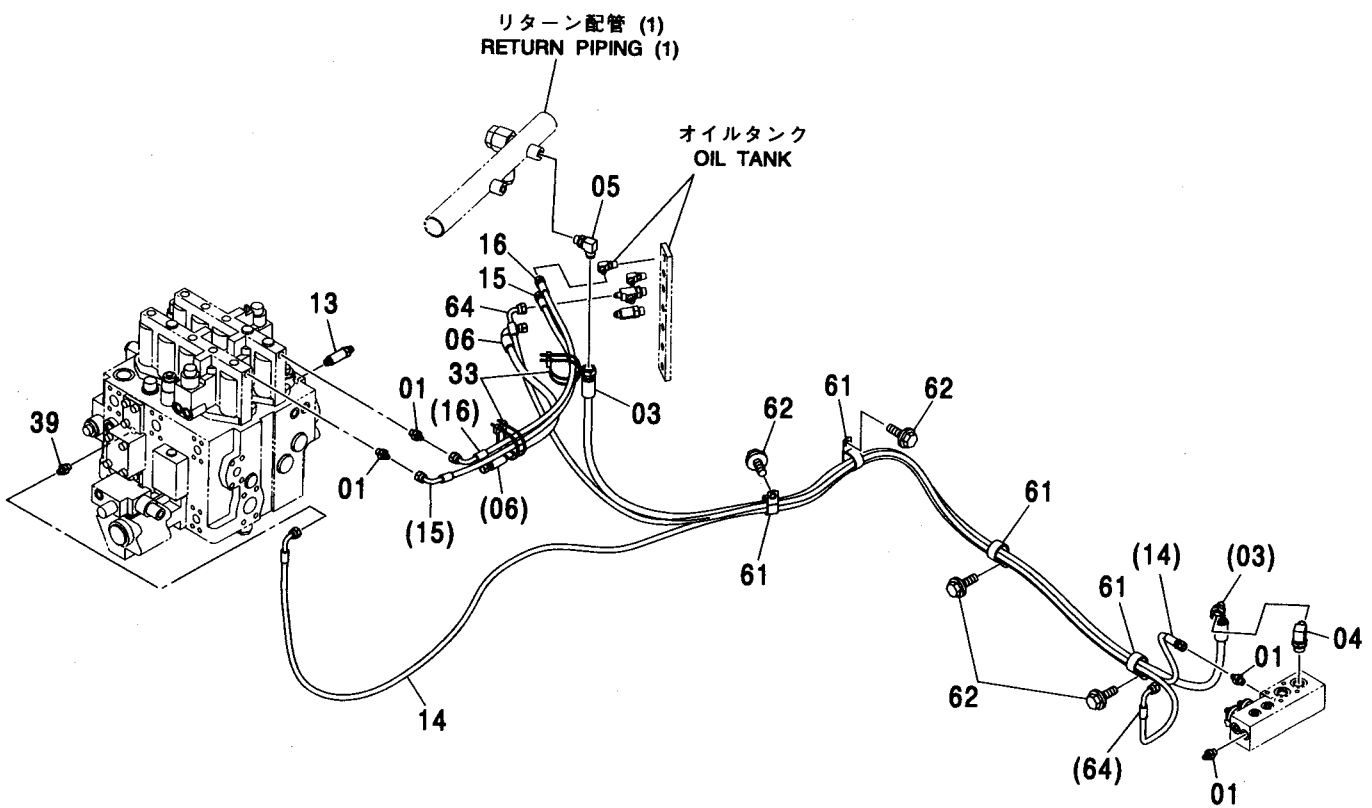
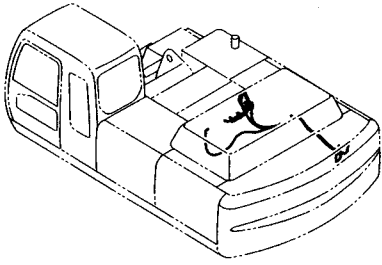
パイロット配管 (10-1)  
PILOT PIPING (10-1)

適用号機 030001-  
Serial No.

| 符号<br>ITEM | 部品番号<br>PART NO. | 部 品 名      | PART NAME    | 数量<br>Q' TY | サービス<br>コード<br>S. C | 適用号機<br>SERIAL NO. | 互<br>換<br>性<br>I C A | 代 替 部 品<br>REPLACEABLE<br>PART |             |
|------------|------------------|------------|--------------|-------------|---------------------|--------------------|----------------------|--------------------------------|-------------|
|            |                  |            |              |             |                     |                    |                      | 部品番号<br>PART NO.               | 数量<br>Q' TY |
| 01         | A852122          | アダプタ:S     | ADAPTER:S    | 4           |                     |                    |                      |                                |             |
| 01A        | 957366           | ・O-リング     | ・O-RING      | 1           |                     |                    |                      |                                |             |
| 03         | 4386674          | ホース (TA)   | HOSE (TA)    | 1           |                     |                    |                      |                                |             |
| 04         | A852344          | エルボ:S      | ELBOW:S      | 1           |                     |                    |                      |                                |             |
| 04A        | 4506418          | ・O-リング     | ・O-RING      | 1           |                     |                    |                      |                                |             |
| 05         | A852334          | エルボ:S      | ELBOW:S      | 1           |                     |                    |                      |                                |             |
| 05A        | 4509180          | ・O-リング     | ・O-RING      | 1           |                     |                    |                      |                                |             |
| 06         | 4427152          | ホース:プラスチック | HOSE:PLASTIC | 1           |                     |                    |                      |                                |             |
| 13         | 4390157          | アダプタ:S     | ADAPTER:S    | 1           |                     |                    |                      |                                |             |
| 13A        | 957366           | ・O-リング     | ・O-RING      | 1           |                     |                    |                      |                                |             |
| 14         | 4437794          | ホース (PI)   | HOSE (PI)    | 1           |                     |                    |                      |                                |             |
| 15         | 4465685          | ホース:プラスチック | HOSE:PLASTIC | 1           |                     |                    |                      |                                |             |
| 16         | 4465686          | ホース:プラスチック | HOSE:PLASTIC | 1           |                     |                    |                      |                                |             |
| 33         | 4055312          | クリップ:バンド   | CLIP:BAND    | 4           |                     |                    |                      |                                |             |
| 39         | 4261937          | フィルタ       | FILTER       | 1           |                     |                    |                      |                                |             |
| 39A        | 957366           | ・O-リング     | ・O-RING      | 1           |                     |                    |                      |                                |             |
| 61         | 4190291          | クリップ       | CLIP         | 4           |                     |                    |                      |                                |             |
| 62         | J011020          | ボルト:セムス    | BOLT:SEMS    | 4           |                     | -D03/04            |                      |                                |             |
| 62         | J271020          | ボルト:セムス    | BOLT:SEMS    | 4           | D                   | D03/05-            | T                    | J901020                        | 4           |
|            |                  |            |              |             |                     |                    |                      | J222010                        | 4           |
| 64         | 4461525          | ホース (DI)   | HOSE (DI)    | 1           |                     |                    |                      |                                |             |

パイロット配管 (10-1) <350, MTH[EU3, EU4]>  
PILOT PIPING (10-1) <350, MTH[EU3, EU4]>

適用号機 030001-  
Serial No.





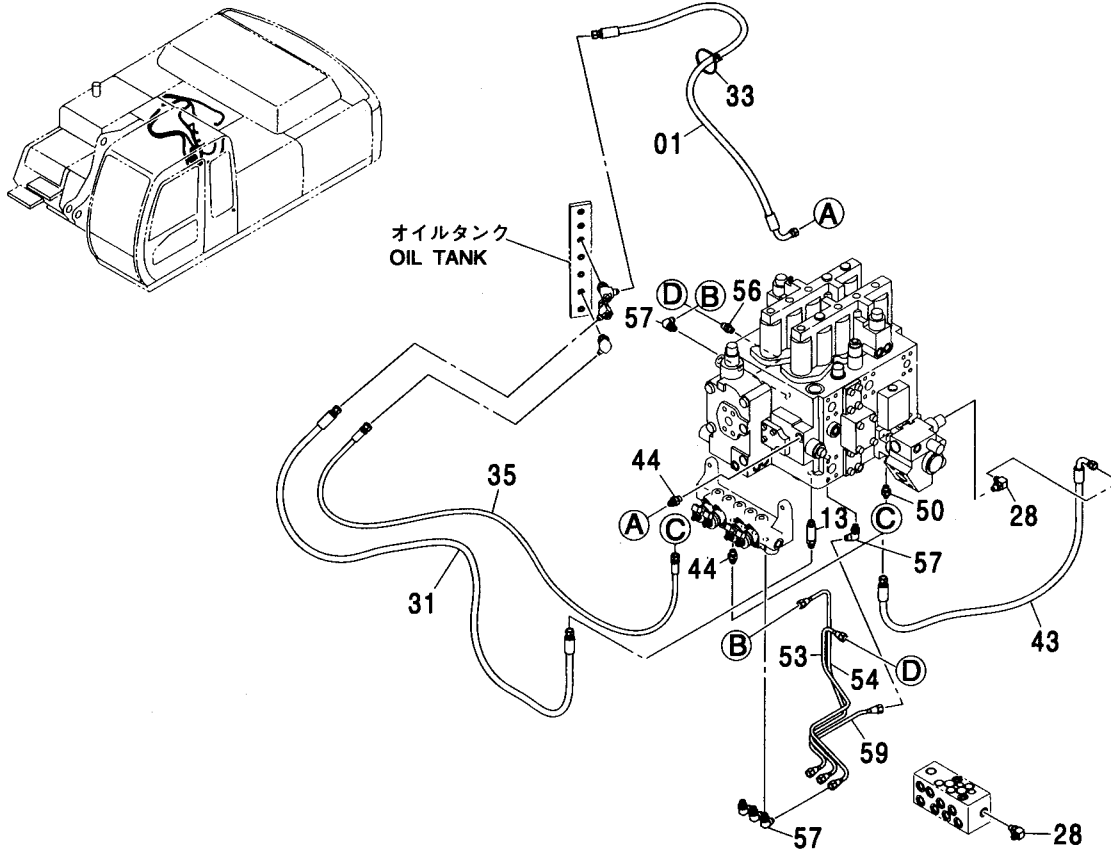
パイロット配管 (10-1) <350, MTH[EU3, EU4]>  
PILOT PIPING (10-1) <350, MTH[EU3, EU4]>

適用号機 030001-  
Serial No.

| 符号<br>ITEM | 部品番号<br>PART NO. | 部 品 名      | PART NAME     | 数量<br>Q' TY | サービス<br>コード<br>S. C | 適用号機<br>SERIAL NO. | 互<br>換<br>性<br>I CA | 代 替 部 品<br>REPLACEABLE<br>PART |             |
|------------|------------------|------------|---------------|-------------|---------------------|--------------------|---------------------|--------------------------------|-------------|
|            |                  |            |               |             |                     |                    |                     | 部品番号<br>PART NO.               | 数量<br>Q' TY |
| 01         | A852122          | アダプタ:S     | ADAPTER:S     | 4           |                     |                    |                     |                                |             |
| 01A        | 957366           | ・O-リング     | ・O-RING       | 1           |                     |                    |                     |                                |             |
| 03         | 4386674          | ホース (TA)   | HOSE (TA)     | 1           |                     |                    |                     |                                |             |
| 04         | A852344          | エルボ:S      | ELBOW:S       | 1           |                     |                    |                     |                                |             |
| 04A        | 4506418          | ・O-リング     | ・O-RING       | 1           |                     |                    |                     |                                |             |
| 05         | A852334          | エルボ:S      | ELBOW:S       | 1           |                     |                    |                     |                                |             |
| 05A        | 4509180          | ・O-リング     | ・O-RING       | 1           |                     |                    |                     |                                |             |
| 06         | 4437944          | ホース:プラスチック | HOSE:PLASTIC  | 1           |                     |                    |                     |                                |             |
| 13         | 4390157          | アダプタ:S     | ADAPTER:S     | 1           |                     |                    |                     |                                |             |
| 13A        | 957366           | ・O-リング     | ・O-RING       | 1           |                     |                    |                     |                                |             |
| 14         | 4437794          | ホース (P1)   | HOSE (P1)     | 1           |                     |                    |                     |                                |             |
| 15         | 4465685          | ホース:プラスチック | HOSE:PLASTIC  | 1           |                     |                    |                     |                                |             |
| 16         | 4465686          | ホース:プラスチック | HOSE:PLASTIC  | 1           |                     |                    |                     |                                |             |
| 33         | 4055312          | クリップ:バンド   | CLIP:BAND     | 4           |                     |                    |                     |                                |             |
| 39         | 4261937          | フィルタ       | FILTER        | 1           |                     |                    |                     |                                |             |
| 39A        | 957366           | ・O-リング     | ・O-RING       | 1           |                     |                    |                     |                                |             |
| 61         | 4190291          | クリップ       | CLIP          | 4           |                     |                    |                     |                                |             |
| 62         | J271020          | ボルト:セムス    | BOLT:SEMS     | 4           | D                   |                    |                     |                                |             |
| 62A        | J901020          | ・ボルト       | ・BOLT         | 1           |                     |                    |                     |                                |             |
| 62B        | J222010          | ・ワッシャ:プレーン | ・WASHER:PLANE | 1           |                     |                    |                     |                                |             |
| 64         | 4461525          | ホース (D1)   | HOSE (D1)     | 1           |                     |                    |                     |                                |             |

パイロット配管 (10-2)  
PILOT PIPING (10-2)

適用号機  
Serial No. 030001-

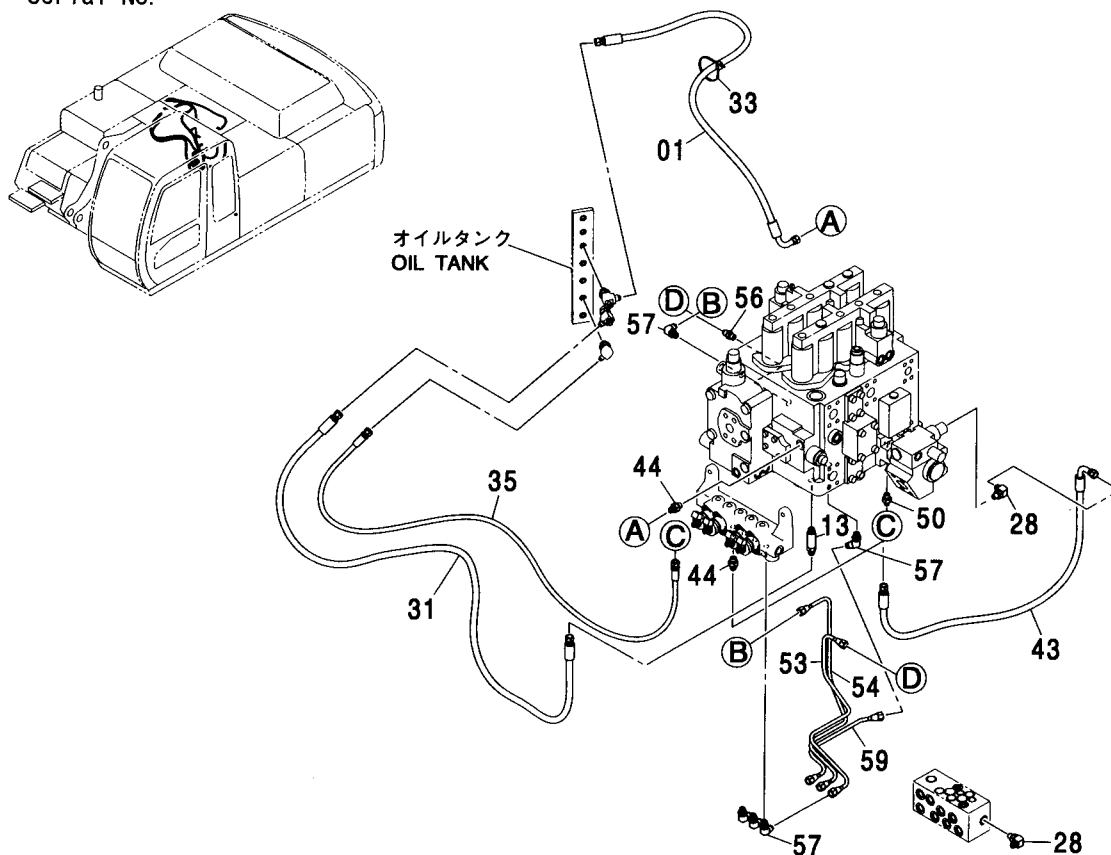


(M)

| 符号<br>ITEM | 部品番号<br>PART NO. | 部 品 名       | PART NAME    | 数量<br>Q'TY | サービス<br>コード<br>S. C | 適用号機<br>SERIAL NO. | 互 換 性      |                     | 代 替 部 品          |            |
|------------|------------------|-------------|--------------|------------|---------------------|--------------------|------------|---------------------|------------------|------------|
|            |                  |             |              |            |                     |                    | 互換性<br>ICA | REPLACEABLE<br>PART | 部品番号<br>PART NO. | 数量<br>Q'TY |
| 01         | 4465684          | ホース:プラスチック  | HOSE:PLASTIC | 1          |                     |                    |            |                     |                  |            |
| 13         | 4390157          | アダプタ:S      | ADAPTER:S    | 1          |                     |                    |            |                     |                  |            |
| 13A        | 957366           | ・O-リング      | ・O-RING      | 1          |                     |                    |            |                     |                  |            |
| 28         | A852323          | エルボ:S       | ELBOW:S      | 2          |                     |                    |            |                     |                  |            |
| 28A        | 957366           | ・O-リング      | ・O-RING      | 1          |                     |                    |            |                     |                  |            |
| 31         | 4465687          | ホース:プラスチック  | HOSE:PLASTIC | 1          |                     |                    |            |                     |                  |            |
| 33         | 4055312          | クリップ:バンド    | CLIP:BAND    | 1          |                     |                    |            |                     |                  |            |
| 35         | 4465688          | ホース         | HOSE         | 1          |                     |                    |            |                     |                  |            |
| 43         | 4437741          | ホース:プラスチック  | HOSE:PLASTIC | 1          |                     |                    |            |                     |                  |            |
| 44         | A852123          | アダプタ:S      | ADAPTER:S    | 2          |                     |                    |            |                     |                  |            |
| 44A        | 957366           | ・O-リング      | ・O-RING      | 1          |                     |                    |            |                     |                  |            |
| 50         | A852122          | アダプタ:S      | ADAPTER:S    | 1          |                     |                    |            |                     |                  |            |
| 50A        | 957366           | ・O-リング      | ・O-RING      | 1          |                     |                    |            |                     |                  |            |
| 53         | 4386525          | パイプ         | PIPE         | 1          |                     |                    |            |                     |                  |            |
| 54         | 3079456          | パイプ         | PIPE         | 1          |                     |                    |            |                     |                  |            |
| 56         | 4255304          | フィッティング:パイプ | FITTING:PIPE | 1          |                     |                    |            |                     |                  |            |
| 56A        | 957366           | ・O-リング      | ・O-RING      | 1          |                     |                    |            |                     |                  |            |
| 57         | 4293950          | エルボ:S       | ELBOW:S      | 5          |                     |                    |            |                     |                  |            |
| 57A        | 957366           | ・O-リング      | ・O-RING      | 1          |                     |                    |            |                     |                  |            |
| 59         | 4386526          | パイプ         | PIPE         | 1          |                     |                    |            |                     |                  |            |

パイロット配管 (10-2) <350, MTH[EU3, EU4]>  
PILOT PIPING (10-2) <350, MTH[EU3, EU4]>

適用号機 030001-  
Serial No.

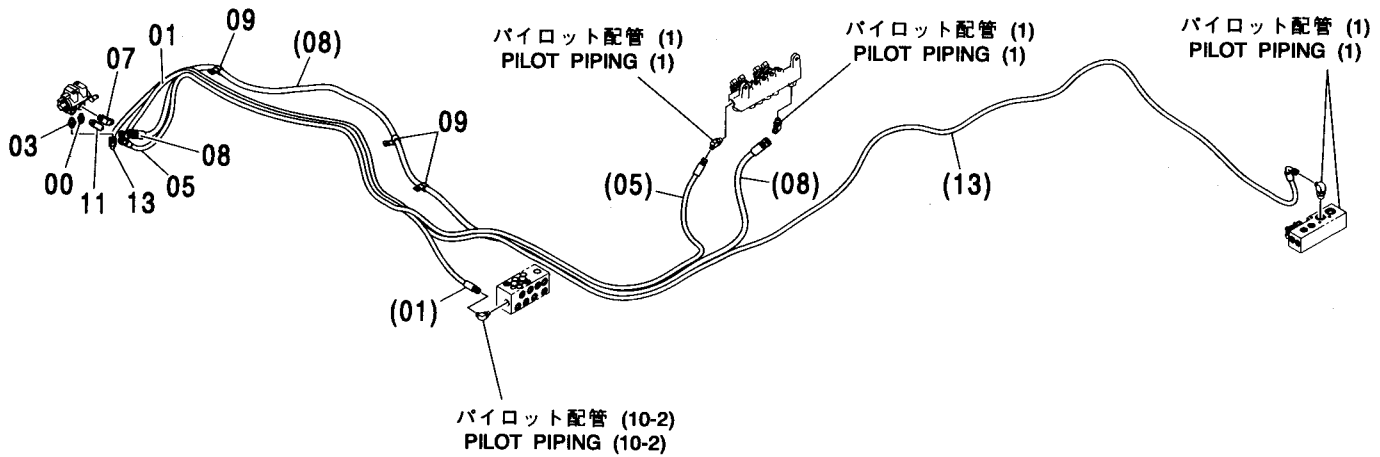
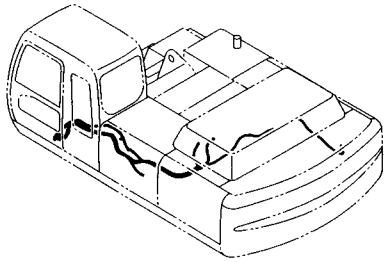


(M)

| 符号<br>ITEM | 部品番号<br>PART NO. | 部 品 名       | PART NAME    | 数量<br>Q' TY | サービス<br>コード<br>S. C | 適用号機<br>SERIAL NO. | 互換性 |    | 代替部品<br>REPLACEABLE<br>PART |    |
|------------|------------------|-------------|--------------|-------------|---------------------|--------------------|-----|----|-----------------------------|----|
|            |                  |             |              |             |                     |                    | ICA | 数量 | 部品番号                        | 数量 |
| 01         | 4465684          | ホース:プラスチック  | HOSE:PLASTIC | 1           |                     |                    |     |    |                             |    |
| 13         | 4390157          | アダプタ:S      | ADAPTER:S    | 1           |                     |                    |     |    |                             |    |
| 13A        | 957366           | ・O-リング      | ・O-RING      | 1           |                     |                    |     |    |                             |    |
| 28         | A852323          | エルボ:S       | ELBOW:S      | 1           |                     |                    |     |    |                             |    |
| 28A        | 957366           | ・O-リング      | ・O-RING      | 1           |                     |                    |     |    |                             |    |
| 31         | 4465687          | ホース:プラスチック  | HOSE:PLASTIC | 1           |                     |                    |     |    |                             |    |
| 33         | 4055312          | クリップ:バンド    | CLIP:BAND    | 1           |                     |                    |     |    |                             |    |
| 35         | 4465688          | ホース         | HOSE         | 1           |                     |                    |     |    |                             |    |
| 43         | 4437741          | ホース:プラスチック  | HOSE:PLASTIC | 1           |                     |                    |     |    |                             |    |
| 44         | A852123          | アダプタ:S      | ADAPTER:S    | 2           |                     |                    |     |    |                             |    |
| 44A        | 957366           | ・O-リング      | ・O-RING      | 1           |                     |                    |     |    |                             |    |
| 50         | A852122          | アダプタ:S      | ADAPTER:S    | 1           |                     |                    |     |    |                             |    |
| 50A        | 957366           | ・O-リング      | ・O-RING      | 1           |                     |                    |     |    |                             |    |
| 53         | 4386525          | パイプ         | PIPE         | 1           |                     |                    |     |    |                             |    |
| 54         | 3079456          | パイプ         | PIPE         | 1           |                     |                    |     |    |                             |    |
| 56         | 4255304          | フィッティング:パイプ | FITTING:PIPE | 1           |                     |                    |     |    |                             |    |
| 56A        | 957366           | ・O-リング      | ・O-RING      | 1           |                     |                    |     |    |                             |    |
| 57         | 4293950          | エルボ:S       | ELBOW:S      | 5           |                     |                    |     |    |                             |    |
| 57A        | 957366           | ・O-リング      | ・O-RING      | 1           |                     |                    |     |    |                             |    |
| 59         | 4386526          | パイプ         | PIPE         | 1           |                     |                    |     |    |                             |    |

# パイロット配管 (11) PILOT PIPING (11)

適用号機  
Serial No. 030001-

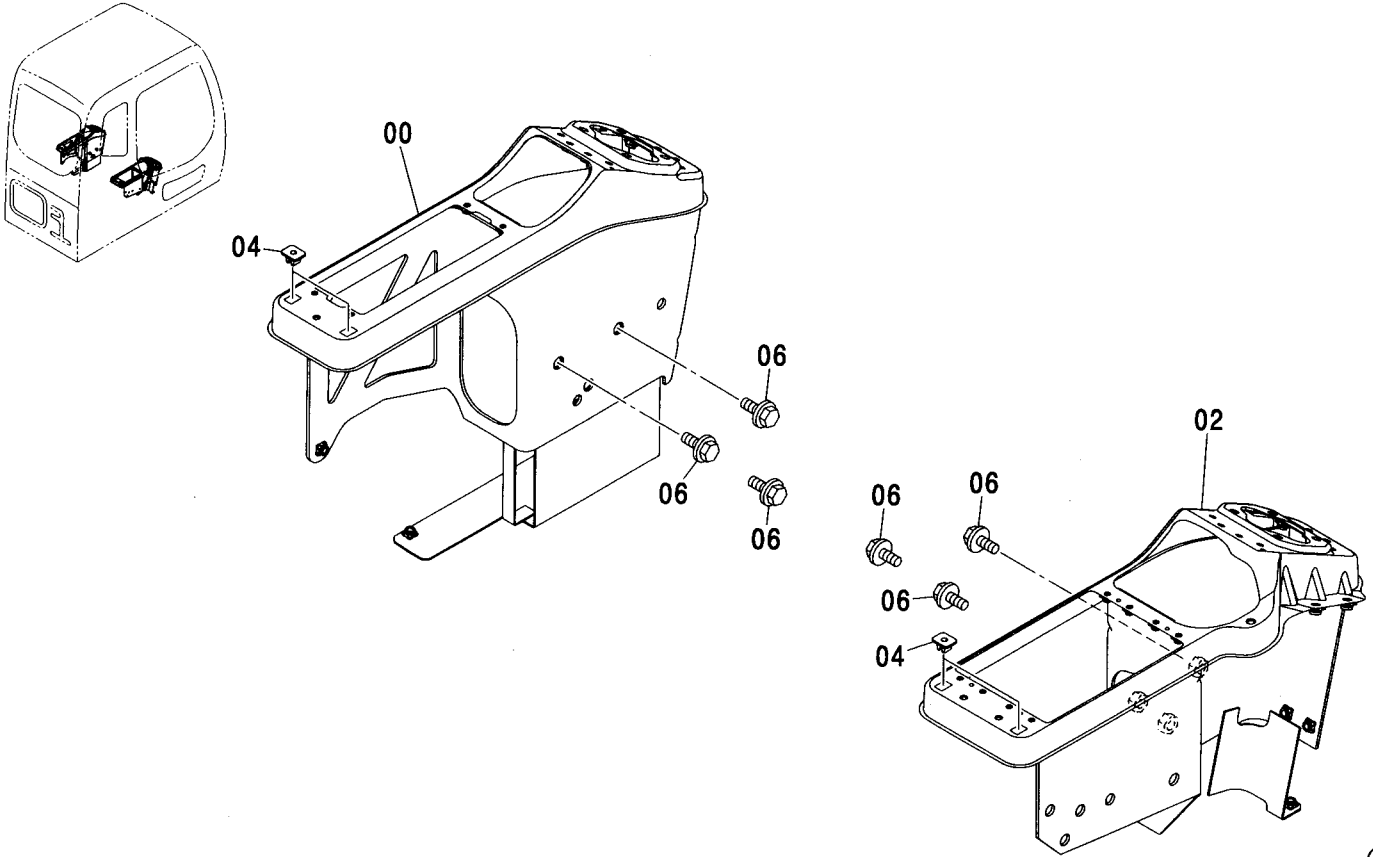


(M)

| 符号<br>ITEM | 部品番号<br>PART NO. | 部品名      | PART NAME | 数量<br>Q'TY | サービス<br>コード<br>S.C | 適用号機<br>SERIAL NO. | 代替部品<br>REPLACEABLE<br>PART |                  |
|------------|------------------|----------|-----------|------------|--------------------|--------------------|-----------------------------|------------------|
|            |                  |          |           |            |                    |                    | 互換性<br>ICA                  | 部品番号<br>PART NO. |
| 00         | 4346499          | フィルタ     | FILTER    | 1          |                    |                    |                             |                  |
| 00A        | 957366           | ・O-リング   | ・O-RING   | 1          |                    |                    |                             |                  |
| 01         | 4436255          | ホース      | HOSE      | 1          |                    |                    |                             |                  |
| 03         | A852133          | アダプタ:S   | ADAPTER:S | 1          |                    |                    |                             |                  |
| 03A        | 4509180          | ・O-リング   | ・O-RING   | 1          |                    |                    |                             |                  |
| 05         | 4465402          | ホース (PF) | HOSE (PF) | 1          |                    |                    |                             |                  |
| 07         | A852334          | エルボ:S    | ELBOW:S   | 1          |                    |                    |                             |                  |
| 07A        | 4509180          | ・O-リング   | ・O-RING   | 1          |                    |                    |                             |                  |
| 08         | 4446127          | ホース (DP) | HOSE (DP) | 1          |                    |                    |                             |                  |
| 09         | 4190273          | クリップ     | CLIP      | 3          |                    |                    |                             |                  |
| 11         | A852333          | エルボ:S    | ELBOW:S   | 1          |                    |                    |                             |                  |
| 11A        | 4509180          | ・O-リング   | ・O-RING   | 1          |                    |                    |                             |                  |
| 13         | 4465401          | ホース (PD) | HOSE (PD) | 1          |                    |                    |                             |                  |

コンソール  
CONSOLE

適用号機 030001-  
Serial No.

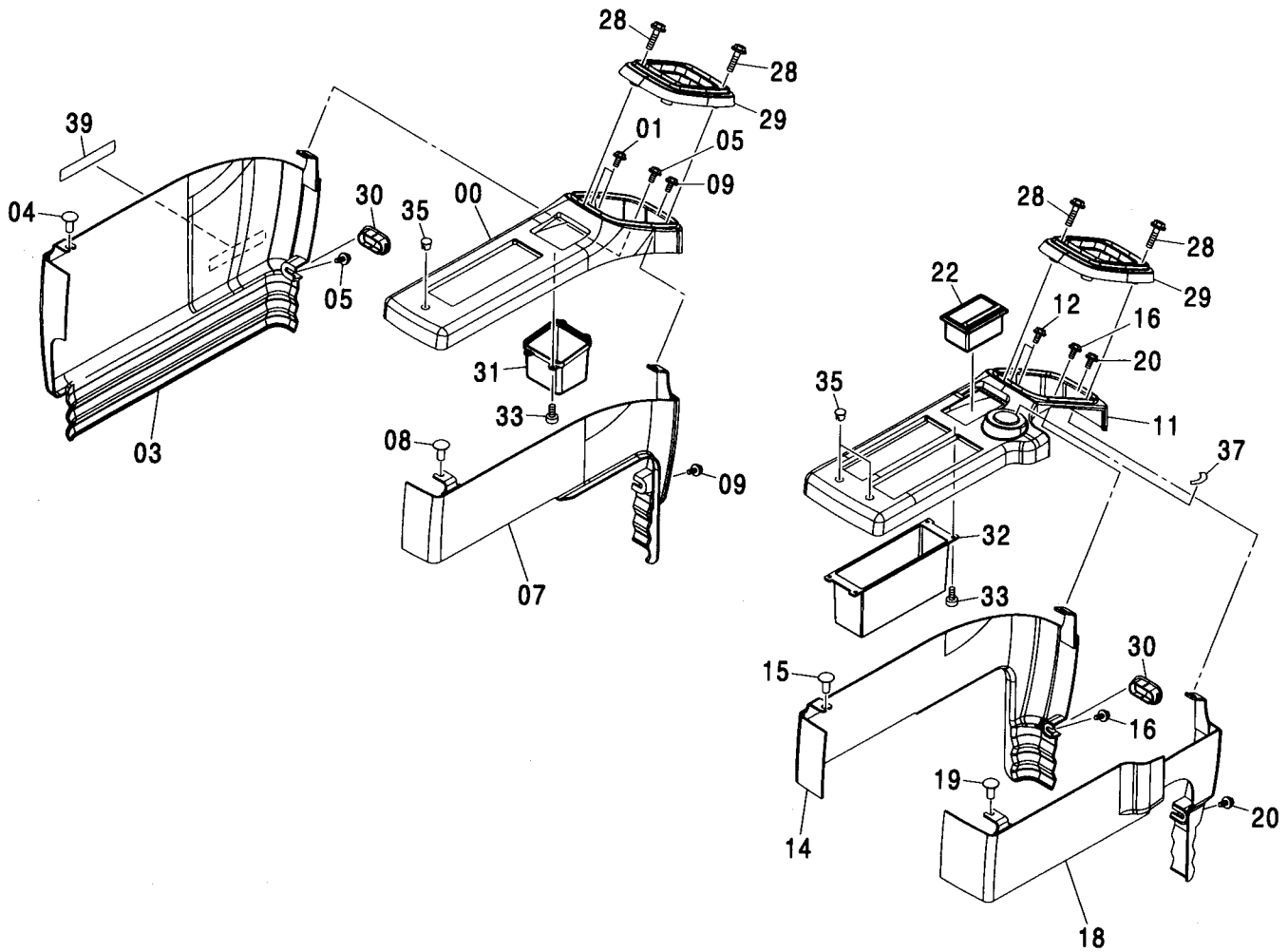
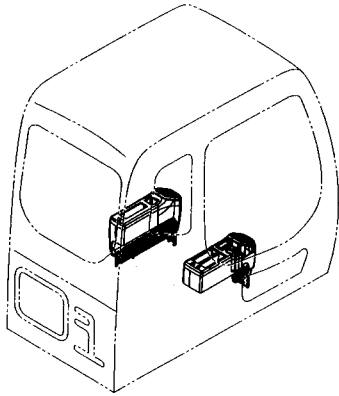


(M)

| 符号<br>ITEM | 部品番号<br>PART NO. | 部 品 名    | PART NAME | 数量<br>Q' TY | サービス<br>コード<br>S. C | 適用号機<br>SERIAL NO. | 互<br>換<br>性<br>I C A | 代 替 部 品<br>REPLACEABLE<br>PART |             |
|------------|------------------|----------|-----------|-------------|---------------------|--------------------|----------------------|--------------------------------|-------------|
|            |                  |          |           |             |                     |                    |                      | 部品番号<br>PART NO.               | 数量<br>Q' TY |
| 00         | 7036594          | コンソール(L) | CONSOLE   | 1           |                     |                    |                      |                                |             |
| 02         | 7036595          | コンソール(R) | CONSOLE   | 1           |                     |                    |                      |                                |             |
| 04         | 4351255          | クリップ     | CLIP      | 4           |                     |                    |                      |                                |             |
| 06         | J051025          | ボルト;セムス  | BOLT;SEMS | 6           |                     | -D03/04            |                      |                                |             |
| 06         | J271025          | ボルト;セムス  | BOLT;SEMS | 6           | D                   | D03/05-            | T                    | J901025                        | 6           |
|            |                  |          |           |             |                     |                    |                      | J222010                        | 6           |
|            |                  |          |           |             |                     |                    |                      |                                |             |
|            |                  |          |           |             |                     |                    |                      |                                |             |
|            |                  |          |           |             |                     |                    |                      |                                |             |

コンソールカバー  
CONSOLE COVER

適用号機 030001-  
Serial No.



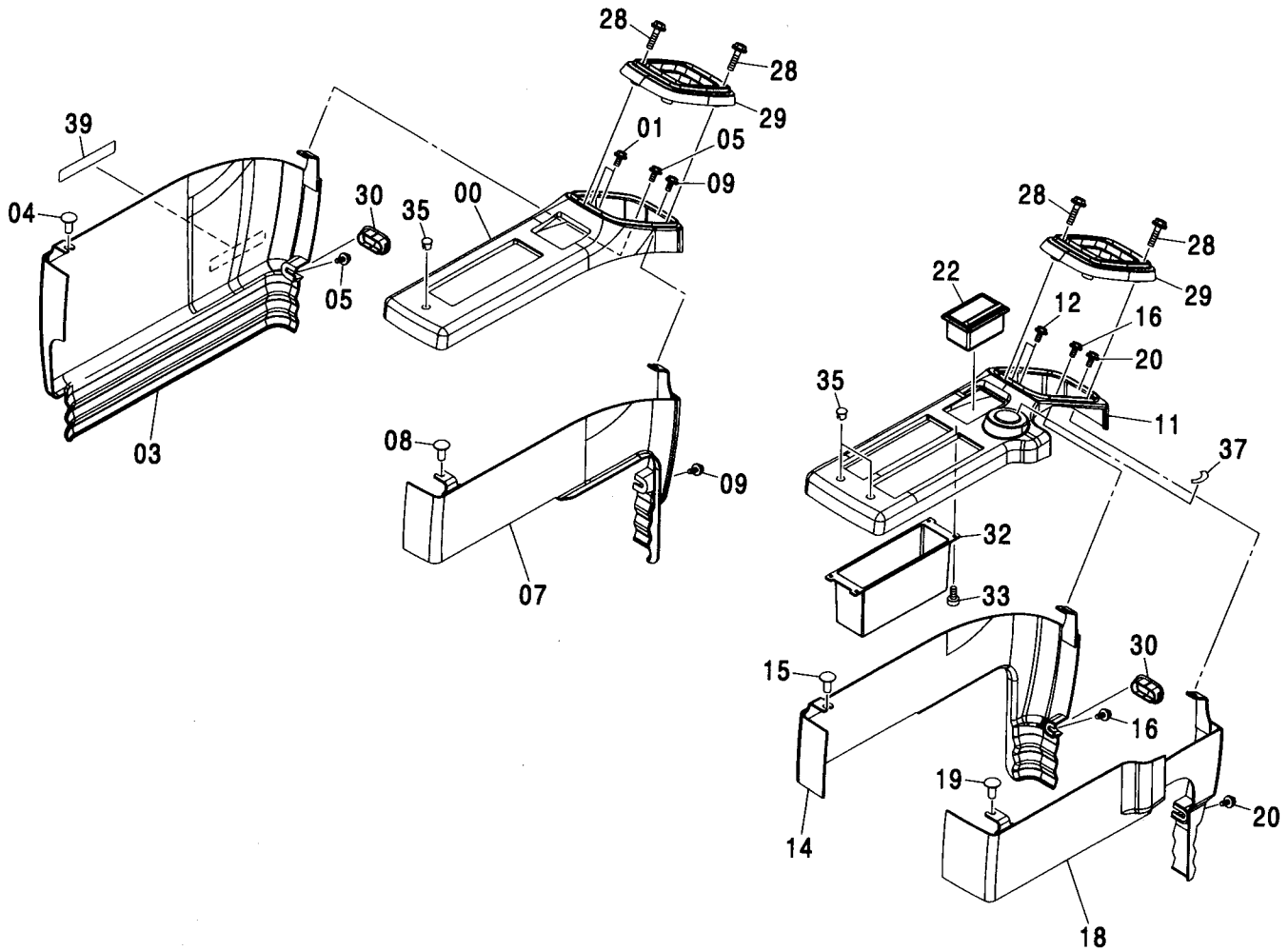
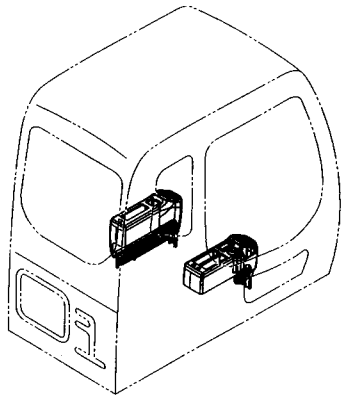
# コンソールカバー CONSOLE COVER

適用号機 030001-  
Serial No.

| 符号<br>ITEM | 部品番号<br>PART NO. | 部 品 名                                 | PART NAME      | 数量<br>Q' TY | サービス<br>コード<br>S. C | 適用号機<br>SERIAL NO. | 互<br>換<br>性<br>I C A | 代 替 部 品<br>REPLACEABLE<br>PART |             |
|------------|------------------|---------------------------------------|----------------|-------------|---------------------|--------------------|----------------------|--------------------------------|-------------|
|            |                  |                                       |                |             |                     |                    |                      | 部品番号<br>PART NO.               | 数量<br>Q' TY |
| 00         | 4420875          | カバー;L1                                | COVER          | 1           |                     |                    |                      |                                |             |
| 01         | J680616          | スクリュ;セムス                              | SCREW; SEMS    | 3           |                     |                    |                      |                                |             |
| 03         | 4420876          | カバー;L2                                | COVER          | 1           |                     |                    |                      |                                |             |
| 04         | 4361802          | スクリュ;タツピ <sup>°</sup> ンク <sup>°</sup> | SCREW; TAPPING | 1           |                     |                    |                      |                                |             |
| 05         | J680616          | スクリュ;セムス                              | SCREW; SEMS    | 5           |                     |                    |                      |                                |             |
| 07         | 4420877          | カバー;L3                                | COVER          | 1           |                     |                    |                      |                                |             |
| 08         | 4361802          | スクリュ;タツピ <sup>°</sup> ンク <sup>°</sup> | SCREW; TAPPING | 1           |                     |                    |                      |                                |             |
| 09         | J680616          | スクリュ;セムス                              | SCREW; SEMS    | 2           |                     |                    |                      |                                |             |
| 11         | 4420878          | カバー;R1                                | COVER          | 1           |                     |                    |                      |                                |             |
| 12         | J680616          | スクリュ;セムス                              | SCREW; SEMS    | 4           |                     |                    |                      |                                |             |
| 14         | 4420879          | カバー;R2                                | COVER          | 1           |                     |                    |                      |                                |             |
| 15         | 4361802          | スクリュ;タツピ <sup>°</sup> ンク <sup>°</sup> | SCREW; TAPPING | 1           |                     |                    |                      |                                |             |
| 16         | J680616          | スクリュ;セムス                              | SCREW; SEMS    | 2           |                     |                    |                      |                                |             |
| 18         | 4420880          | カバー;R3                                | COVER          | 1           |                     |                    |                      |                                |             |
| 19         | 4361802          | スクリュ;タツピ <sup>°</sup> ンク <sup>°</sup> | SCREW; TAPPING | 1           |                     |                    |                      |                                |             |
| 20         | J680616          | スクリュ;セムス                              | SCREW; SEMS    | 2           |                     |                    |                      |                                |             |
| 22         | 4415024          | アシュトレイ                                | ASHTRAY        | 1           |                     |                    |                      |                                |             |
| 28         | J460635          | スクリュ;セムス                              | SCREW; SEMS    | 8           |                     |                    |                      |                                |             |
| 29         | 2045509          | カバー-(フ <sup>°</sup> ーツ)               | COVER          | 2           |                     |                    |                      |                                |             |
| 30         | 4441117          | キャツフ <sup>°</sup> ;ラバ <sup>°</sup> -  | CAP; RUBBER    | 2           |                     |                    |                      |                                |             |
| 31         | 3090024          | ホ <sup>°</sup> ケツト(L)                 | POCKET         | 1           |                     |                    |                      |                                |             |
| 32         | 3090025          | ホ <sup>°</sup> ケツト(R)                 | POCKET         | 1           |                     |                    |                      |                                |             |
| 33         | 4361800          | スクリュ;タツピ <sup>°</sup> ンク <sup>°</sup> | SCREW; TAPPING | 8           |                     |                    |                      |                                |             |
| 35         | 4448990          | キャツフ <sup>°</sup>                     | CAP            | 3           |                     |                    |                      |                                |             |
| 37         | 4264805          | ネームプ <sup>°</sup> レート                 | NAME-PLATE     | 1           |                     |                    |                      |                                |             |
| 39         | 4299059          | ネームプ <sup>°</sup> レート                 | NAME-PLATE     | 1           |                     |                    |                      |                                |             |

コンソールカバー <K>  
CONSOLE COVER <K>

適用号機 030001-  
Serial No.





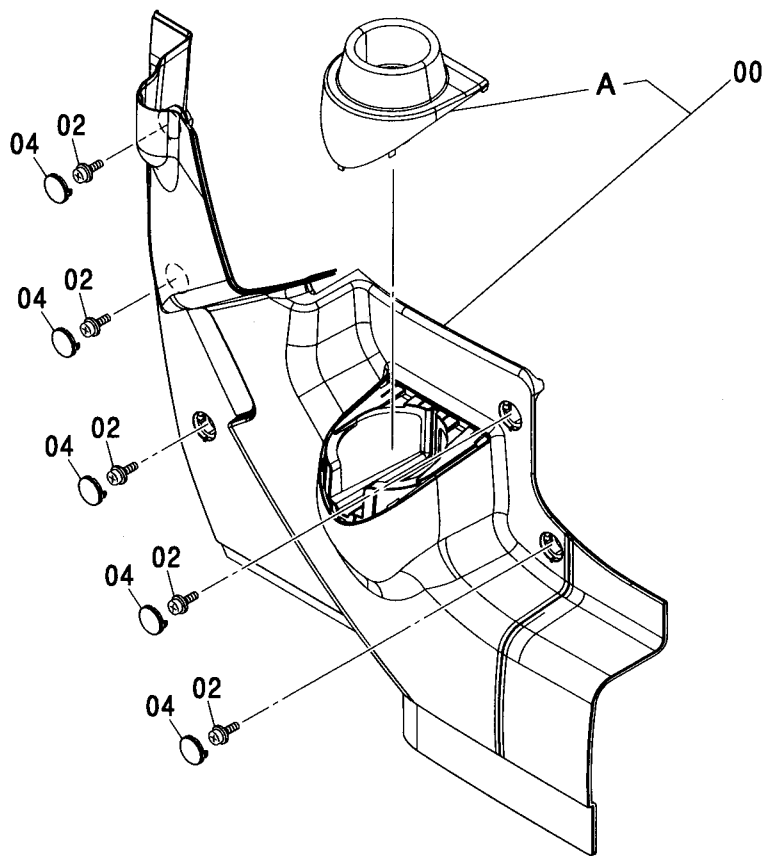
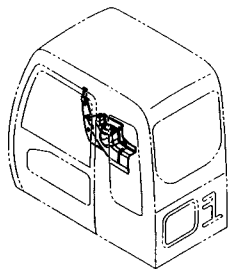
コンソールカバー <K>  
CONSOLE COVER <K>

適用号機 030001-  
Serial No.

| 符号<br>ITEM | 部品番号<br>PART NO. | 部 品 名      | PART NAME     | 数量<br>Q'TY | サービス<br>コード<br>S.C | 適用号機<br>SERIAL NO. | 互<br>換<br>性<br>I<br>C<br>A | 代 替 部 品<br>REPLACEABLE<br>PART |            |
|------------|------------------|------------|---------------|------------|--------------------|--------------------|----------------------------|--------------------------------|------------|
|            |                  |            |               |            |                    |                    |                            | 部品番号<br>PART NO.               | 数量<br>Q'TY |
| 00         | 4420875          | カバー:L1     | COVER         | 1          |                    |                    |                            |                                |            |
| 01         | J680616          | スクリュ:セムス   | SCREW:SEMS    | 3          |                    |                    |                            |                                |            |
| 03         | 4420876          | カバー:L2     | COVER         | 1          |                    |                    |                            |                                |            |
| 04         | 4361802          | スクリュ:タツピング | SCREW:TAPPING | 1          |                    |                    |                            |                                |            |
| 05         | J680616          | スクリュ:セムス   | SCREW:SEMS    | 5          |                    |                    |                            |                                |            |
| 07         | 4420877          | カバー:L3     | COVER         | 1          |                    |                    |                            |                                |            |
| 08         | 4361802          | スクリュ:タツピング | SCREW:TAPPING | 1          |                    |                    |                            |                                |            |
| 09         | J680616          | スクリュ:セムス   | SCREW:SEMS    | 2          |                    |                    |                            |                                |            |
| 11         | 4420878          | カバー:R1     | COVER         | 1          |                    |                    |                            |                                |            |
| 12         | J680616          | スクリュ:セムス   | SCREW:SEMS    | 4          |                    |                    |                            |                                |            |
| 14         | 4420879          | カバー:R2     | COVER         | 1          |                    |                    |                            |                                |            |
| 15         | 4361802          | スクリュ:タツピング | SCREW:TAPPING | 1          |                    |                    |                            |                                |            |
| 16         | J680616          | スクリュ:セムス   | SCREW:SEMS    | 2          |                    |                    |                            |                                |            |
| 18         | 4420880          | カバー:R3     | COVER         | 1          |                    |                    |                            |                                |            |
| 19         | 4361802          | スクリュ:タツピング | SCREW:TAPPING | 1          |                    |                    |                            |                                |            |
| 20         | J680616          | スクリュ:セムス   | SCREW:SEMS    | 2          |                    |                    |                            |                                |            |
| 22         | 4415024          | アシュトレイ     | ASHTRAY       | 1          |                    |                    |                            |                                |            |
| 28         | J460635          | スクリュ:セムス   | SCREW:SEMS    | 8          |                    |                    |                            |                                |            |
| 29         | 2045509          | カバー(ブーツ)   | COVER         | 2          |                    |                    |                            |                                |            |
| 30         | 4441117          | キャップ:ラバー   | CAP:RUBBER    | 2          |                    |                    |                            |                                |            |
| 32         | 3090025          | ポケット(R)    | POCKET        | 1          |                    |                    |                            |                                |            |
| 33         | 4361800          | スクリュ:タツピング | SCREW:TAPPING | 4          |                    |                    |                            |                                |            |
| 35         | 4448990          | キャップ       | CAP           | 3          |                    |                    |                            |                                |            |
| 37         | 4264805          | ネームプレート    | NAME-PLATE    | 1          |                    |                    |                            |                                |            |
| 39         | 4299059          | ネームプレート    | NAME-PLATE    | 1          |                    |                    |                            |                                |            |

右カバー  
RIGHT COVER

適用号機  
Serial No. 030001-

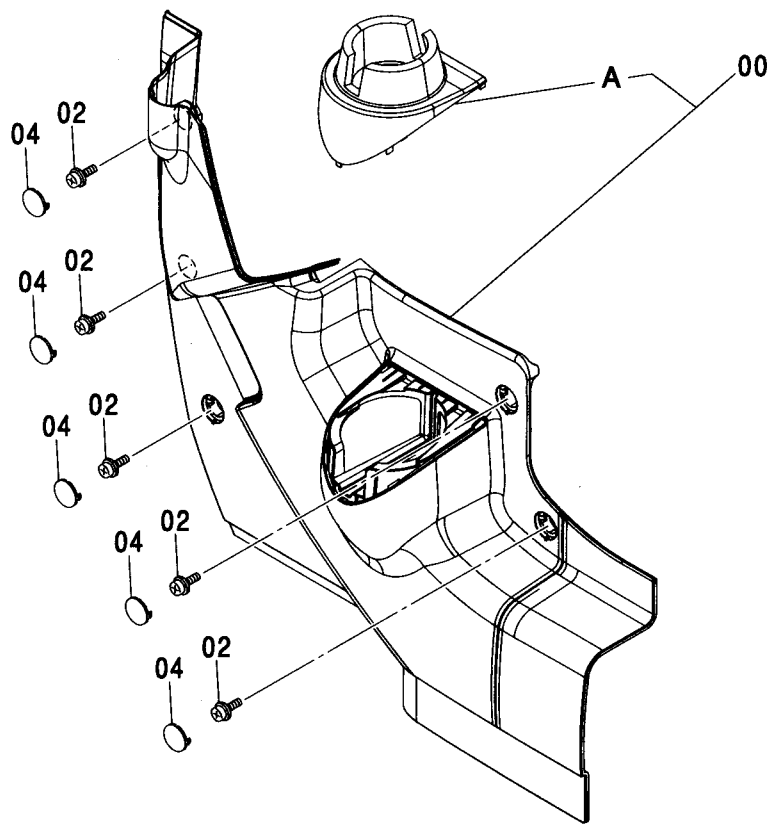
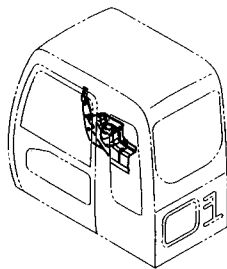


(M)

| 符号<br>ITEM | 部品番号<br>PART NO. | 部 品 名     | PART NAME   | 数量<br>Q' TY | サービス<br>コード<br>S. C | 適用号機<br>SERIAL NO. | 代替部品<br>REPLACEABLE<br>PART |                           |
|------------|------------------|-----------|-------------|-------------|---------------------|--------------------|-----------------------------|---------------------------|
|            |                  |           |             |             |                     |                    | 互換性<br>ICA                  | 部品番号 数量<br>PART NO. Q' TY |
| 00         | 4426352          | カバー       | COVER       | 1           |                     |                    |                             |                           |
| 00A        | 4445919          | ・カバー      | ・COVER      | 1           |                     |                    |                             |                           |
| 02         | J460616          | スクリュー;セムス | SCREW; SEMS | 5           |                     |                    |                             |                           |
| 04         | 4426354          | キャップ      | CAP         | 5           |                     |                    |                             |                           |
|            |                  |           |             |             |                     |                    |                             |                           |
|            |                  |           |             |             |                     |                    |                             |                           |
|            |                  |           |             |             |                     |                    |                             |                           |
|            |                  |           |             |             |                     |                    |                             |                           |

右カバー [NA] <350, MTH[EU3, EU4]>  
 RIGHT COVER [NA] <350, MTH[EU3, EU4]>

適用号機 030001-  
 Serial No.

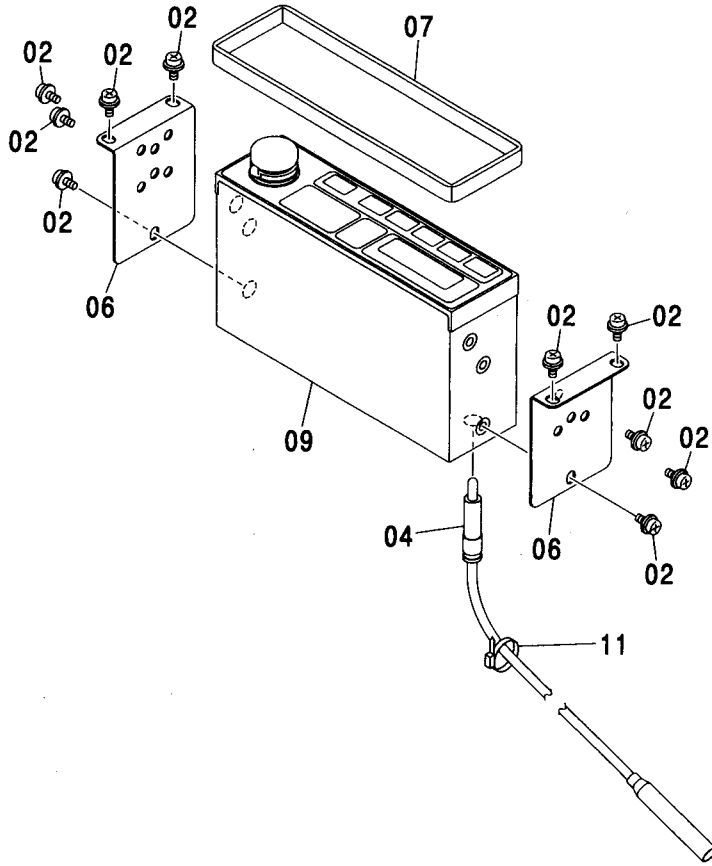
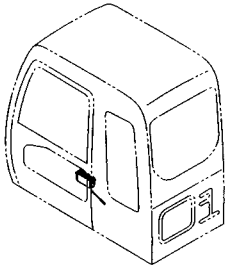


Ⓜ

| 符号<br>ITEM | 部品番号<br>PART NO. | 部 品 名    | PART NAME  | 数量<br>Q' TY | サービス<br>コード<br>S. C | 適用号機<br>SERIAL NO. | 代替部品<br>REPLACEABLE<br>PART |                  |
|------------|------------------|----------|------------|-------------|---------------------|--------------------|-----------------------------|------------------|
|            |                  |          |            |             |                     |                    | 互換性<br>ICA                  | 部品番号<br>PART NO. |
| 00         | 4445917          | カバー      | COVER      | 1           |                     |                    |                             |                  |
| 00A        | 4445932          | ・カバー     | ・COVER     | 1           |                     |                    |                             |                  |
| 02         | J460616          | スクリュ:セムス | SCREW:SEMS | 5           |                     |                    |                             |                  |
| 04         | 4426354          | キャップ     | CAP        | 5           |                     |                    |                             |                  |
|            |                  |          |            |             |                     |                    |                             |                  |
|            |                  |          |            |             |                     |                    |                             |                  |
|            |                  |          |            |             |                     |                    |                             |                  |
|            |                  |          |            |             |                     |                    |                             |                  |

ラジオ (AM/FM)  
RADIO (AM/FM)

適用号機 030001-  
Serial No.

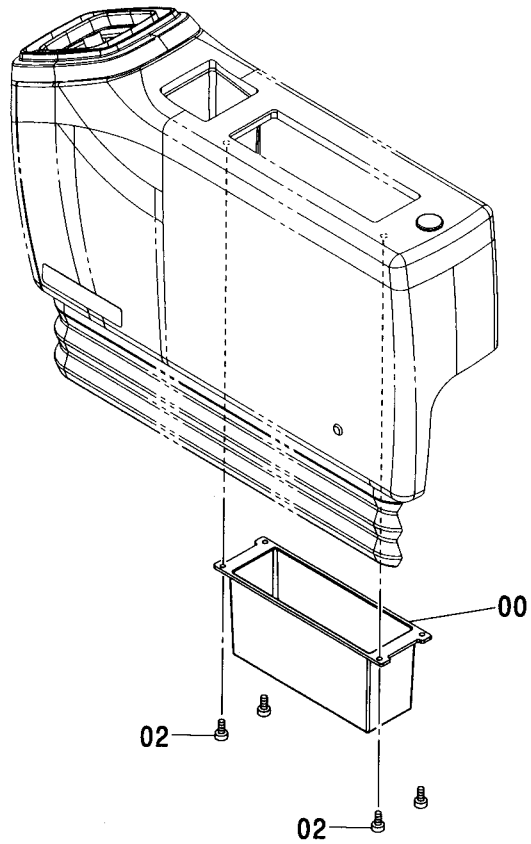
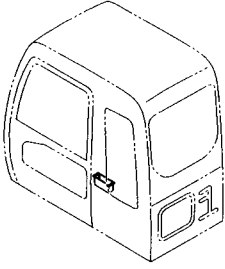


(M)

| 符号<br>ITEM | 部品番号<br>PART NO. | 部品名                            | PART NAME   | 数量<br>Q'TY | サービス<br>コード<br>S.C | 適用号機<br>SERIAL NO. | 互換性<br>ICA | 代替部品<br>REPLACEABLE<br>PART |            |
|------------|------------------|--------------------------------|---|------------|--------------------|--------------------|------------|-----------------------------|------------|
|            |                  |                                |   |            |                    |                    |            | 部品番号<br>PART NO.            | 数量<br>Q'TY |
| 02         | J460510          | スクリュー:セムス                      | SCREW:SEMS  | 10         |                    |                    |            |                             |            |
| 04         | 4102096          | フィーダ                           | FEEDER  | 1          |                    |                    |            |                             |            |
| 06         | 4341706          | ブラケット                          | BRACKET   | 2          |                    |                    |            |                             |            |
| 07         | 4368973          | ラバー                            | RUBBER  | 1          |                    |                    |            |                             |            |
| 09         | 4333195          | ラジオ (AM, FM)<br>(国内用)          | RADIO (AM, FM)<br>AM: 522-1629KHZ (9KHZ STEP)<br>FM: 76.0-90.0MHZ (100KHZ STEP)   | 1          |                    |                    |            |                             |            |
| 09         | 4351187          | ラジオ (AM, FM)<br>(北米用)          | RADIO (AM, FM)<br>AM: 530-1710KHZ (10KHZ STEP)<br>FM: 87.7-107.9MHZ (200KHZ STEP) | 1          |                    |                    |            |                             |            |
| 09         | 4353127          | ラジオ (AM, FM)<br>(中南米用)         | RADIO (AM, FM)<br>AM: 530-1710KHZ (5KHZ STEP)<br>FM: 87.7-107.9MHZ (100KHZ STEP)  | 1          |                    |                    |            |                             |            |
| 09         | 4360985          | ラジオ (AM, FM)<br>(欧, 亜, オセアニア用) | RADIO (AM, FM)<br>AM: 522-1629KHZ (9KHZ STEP)<br>FM: 87.5-108.0MHZ (50KHZ STEP)   | 1          |                    |                    |            |                             |            |
| 11         | 4055311          | クリップ:バンド                       | CLIP:BAND   | 1          |                    |                    |            |                             |            |

ラジオレス用品  
RADIO LESS PARTS

適用号機 030001-  
Serial No.

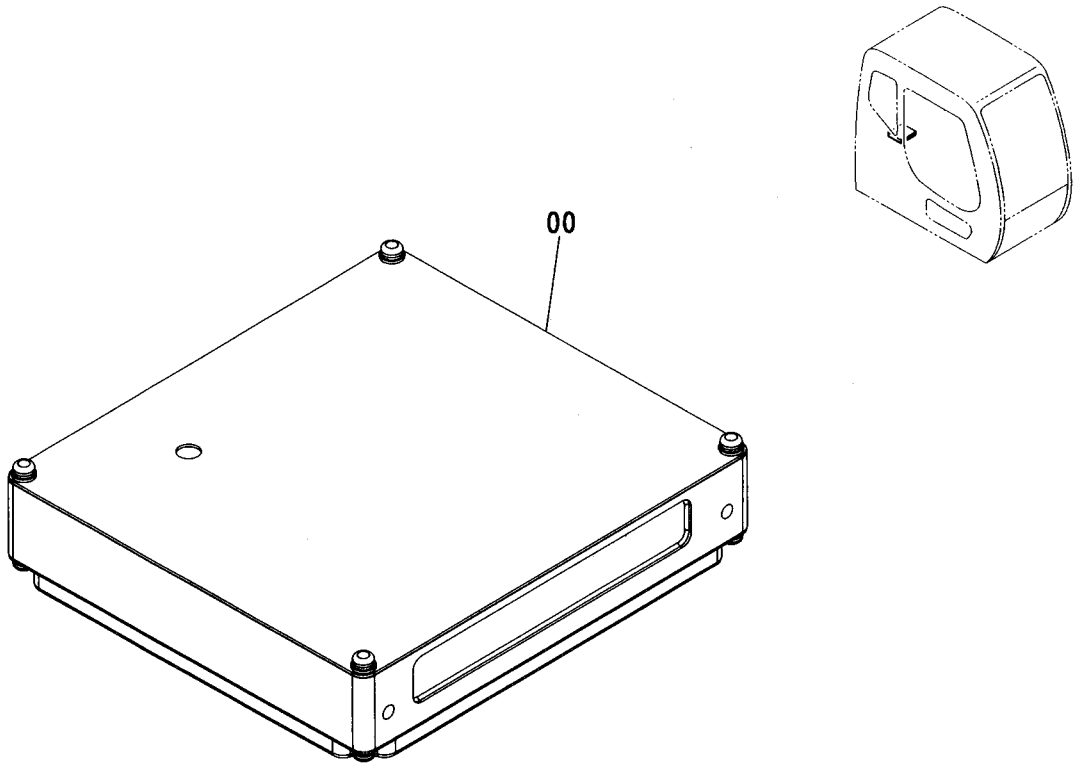


(M)

| 符号<br>ITEM | 部品番号<br>PART NO. | 部 品 名               | PART NAME      | 数量<br>Q' TY | サービス<br>コード<br>S. C | 適用号機<br>SERIAL NO. | 互<br>換<br>性<br>I C A | 代 替 部 品<br>REPLACEABLE<br>PART |             |
|------------|------------------|---------------------|----------------|-------------|---------------------|--------------------|----------------------|--------------------------------|-------------|
|            |                  |                     |                |             |                     |                    |                      | 部品番号<br>PART NO.               | 数量<br>Q' TY |
| 00         | 3090025          | ポ ケ ッ ト ( R )       | POCKET         | 1           |                     |                    |                      |                                |             |
| 02         | 4361800          | ス ク リ ュ ; タ ッ プ ン グ | SCREW; TAPPING | 4           |                     |                    |                      |                                |             |
|            |                  |                     |                |             |                     |                    |                      |                                |             |
|            |                  |                     |                |             |                     |                    |                      |                                |             |
|            |                  |                     |                |             |                     |                    |                      |                                |             |

コントロールユニット  
CONTROL UNIT

適用号機 030001-  
Serial No.



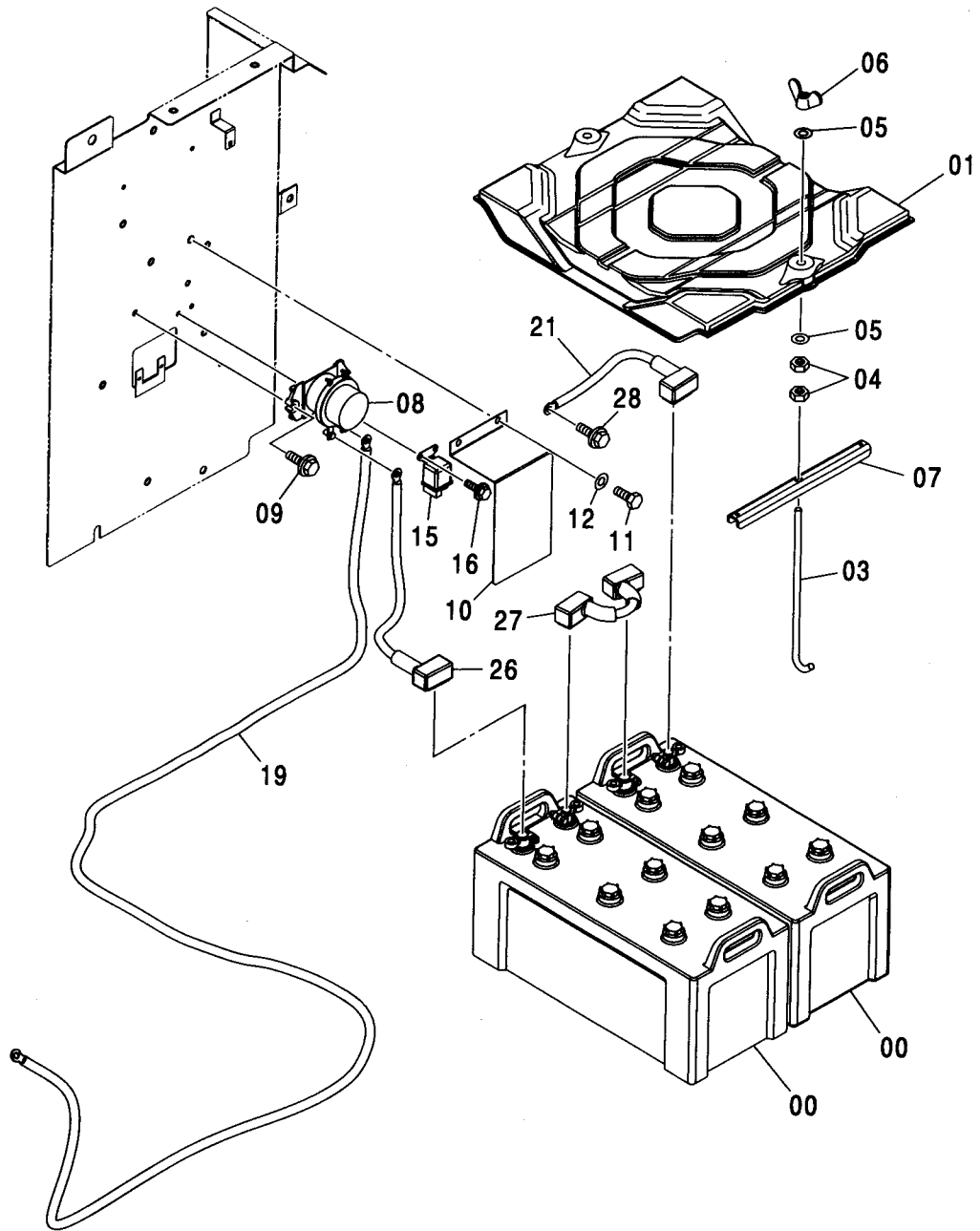
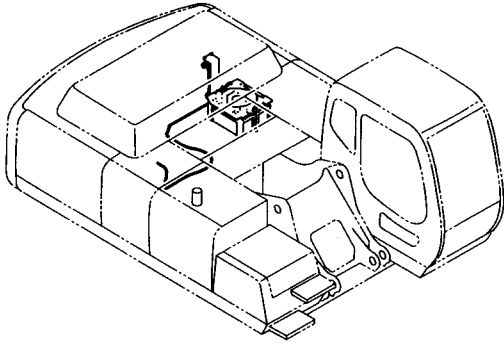
(M)

| 符号<br>ITEM | 部品番号<br>PART NO. | 部品名        | PART NAME    | 数量<br>Q'TY | サービス<br>コード<br>S.C | 適用号機<br>SERIAL NO. | 互<br>換<br>性<br>ICA | 代替部品<br>REPLACEABLE<br>PART |            |
|------------|------------------|------------|--------------|------------|--------------------|--------------------|--------------------|-----------------------------|------------|
|            |                  |            |              |            |                    |                    |                    | 部品番号<br>PART NO.            | 数量<br>Q'TY |
| 00         | 9194416          | コントロールユニット | CONTROL UNIT | 1          |                    | -030225            | 1                  | 9212078                     | 1          |
| 00         | 9212078          | コントロールユニット | CONTROL UNIT | 1          |                    | 030226-            |                    |                             |            |
|            |                  |            |              |            |                    |                    |                    |                             |            |
|            |                  |            |              |            |                    |                    |                    |                             |            |
|            |                  |            |              |            |                    |                    |                    |                             |            |



電気部品 (A)  
ELECTRIC PARTS (A)

適用号機 030001-  
Serial No.





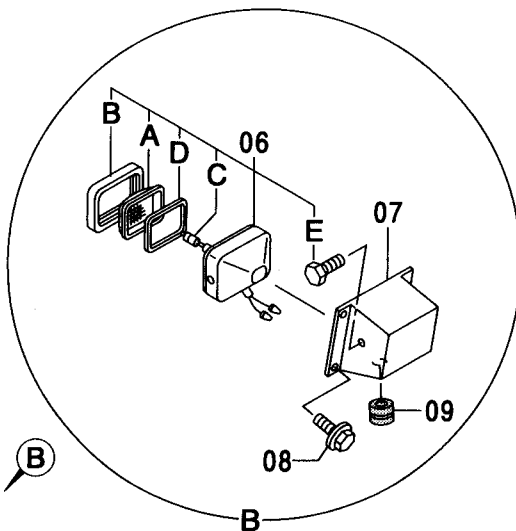
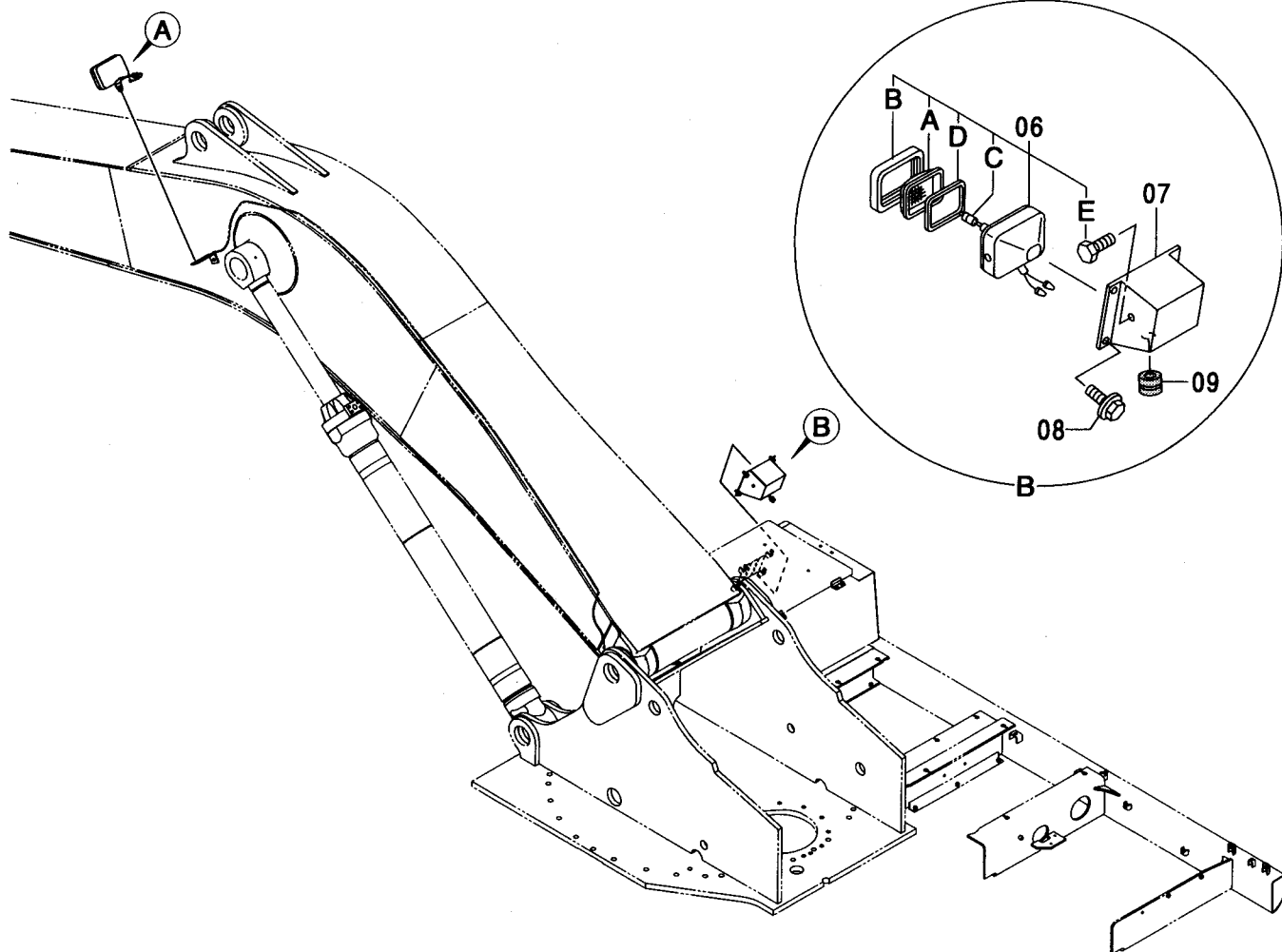
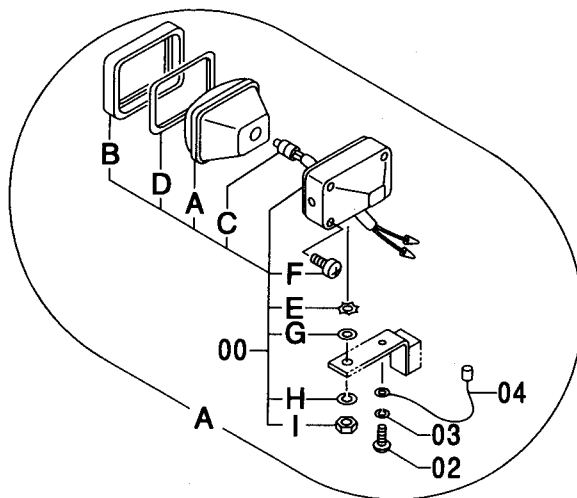
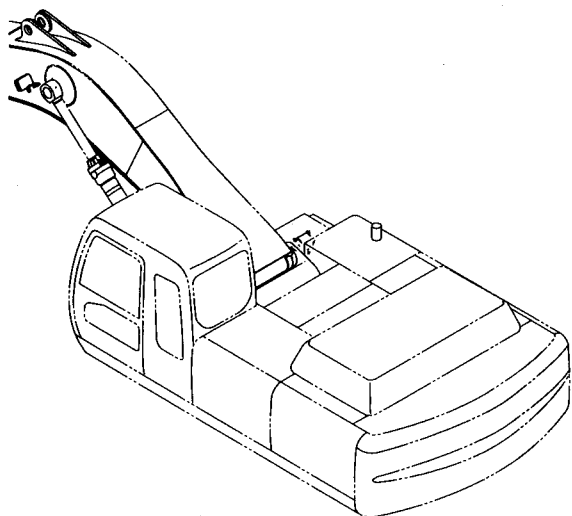
電気部品 (A)  
ELECTRIC PARTS (A)

適用号機 030001-  
Serial No.

| 符号<br>ITEM | 部品番号<br>PART NO. | 部 品 名                           | PART NAME                                 | 数量<br>Q' TY | サービス<br>コード<br>S. C | 適用号機<br>SERIAL NO. | 互<br>換<br>性<br>ICA | 代 替 部 品<br>REPLACEABLE<br>PART |             |
|------------|------------------|---------------------------------|---|-------------|---------------------|--------------------|--------------------|--------------------------------|-------------|
|            |                  |                                 |   |             |                     |                    |                    | 部品番号<br>PART NO.               | 数量<br>Q' TY |
| 00         | 4237922          | バ ッテリ                           | BATTERY                                   | 2           |                     |                    |                    |                                |             |
| 01         | 4386066          | カバー;バ ッテリ                       | COVER;BATTERY                             | 1           |                     |                    |                    |                                |             |
| 03         | 4430289          | ボルト;フック                         | BOLT;HOOK                                 | 2           |                     |                    |                    |                                |             |
| 04         | J950010          | ナット                             | NUT                                       | 4           |                     |                    |                    |                                |             |
| 05         | A590110          | ワッシャ;プ レーン                      | WASHER;PLANE                              | 4           |                     |                    |                    |                                |             |
| 06         | M570010          | ナット;ウイング                        | NUT;WING                                  | 2           |                     |                    |                    |                                |             |
| 07         | 4405803          | サポ ート                           | SUPPORT                                   | 2           |                     |                    |                    |                                |             |
| 08         | 4255762          | リレー;バ ッテリ                       | RELAY;BATTERY                             | 1           | Z                   |                    |                    |                                |             |
| 09         | J020830          | ボルト;セムス                         | BOLT;SEMS                                 | 2           |                     | -D03/04            |                    |                                |             |
| 09         | J260830          | ボルト;セムス                         | BOLT;SEMS                                 | 2           | D                   | D03/05-            | T                  | J900830                        | 2           |
|            |                  |                                 |   |             |                     |                    |                    | A590108                        | 2           |
| 10         | 3087816          | カバー                             | COVER                                     | 1           |                     |                    |                    |                                |             |
| 11         | J900816          | ボルト                             | BOLT                                      | 3           |                     |                    |                    |                                |             |
| 12         | A590108          | ワッシャ;プ レーン                      | WASHER;PLANE                              | 3           |                     |                    |                    |                                |             |
| 15         | 4452159          | リレー                             | RELAY                                     | 1           | Z                   |                    |                    |                                |             |
| 16         | J020620          | ボルト;セムス                         | BOLT;SEMS                                 | 2           |                     | -D03/04            |                    |                                |             |
| 16         | J260620          | ボルト;セムス                         | BOLT;SEMS                                 | 2           | D                   | D03/05-            | T                  | J900620                        | 2           |
|            |                  |                                 |   |             |                     |                    |                    | A590106                        | 2           |
| 19         | 4457896          | ハーネス;ワイヤ<br>(バ ッテリ リレー ~ スタ ータ) | HARNESS;WIRE<br>(BATTERY RELAY ~ STARTER) | 1           |                     |                    |                    |                                |             |
| 21         | 4263509          | ハーネス;ワイヤ<br>(バ ッテリ アース)         | HARNESS;WIRE<br>(BATTERY EARTH)           | 1           |                     |                    |                    |                                |             |
| 26         | 4390098          | ハーネス;ワイヤ<br>(バ ッテリ ~ バ ッテリ リレー) | HARNESS;WIRE<br>(BATTERY ~ BATTERY RELAY) | 1           |                     |                    |                    |                                |             |
| 27         | 4350736          | ハーネス;ワイヤ<br>(バ ッテリ ~ バ ッテリ)     | HARNESS;WIRE<br>(BATTERY ~ BATTERY)       | 1           |                     |                    |                    |                                |             |
| 28         | J021025          | ボルト;セムス                         | BOLT;SEMS                                 | 1           |                     | -D03/04            |                    |                                |             |
| 28         | J271025          | ボルト;セムス                         | BOLT;SEMS                                 | 1           | D                   | D03/05-            | T                  | J901025                        | 1           |
|            |                  |                                 |   |             |                     |                    |                    | J222010                        | 1           |

# 電気部品 (B) ELECTRIC PARTS (B)

適用号機 030001-  
Serial No.



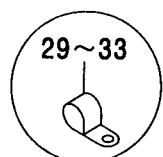
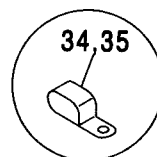
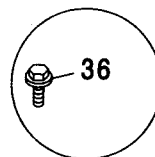
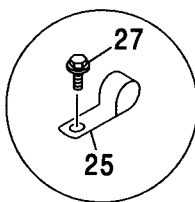
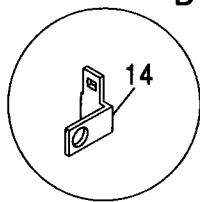
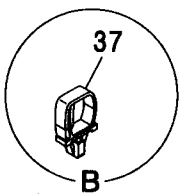
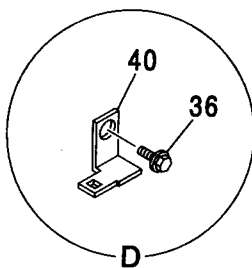
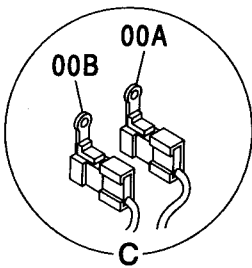
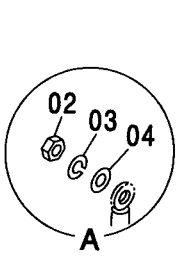
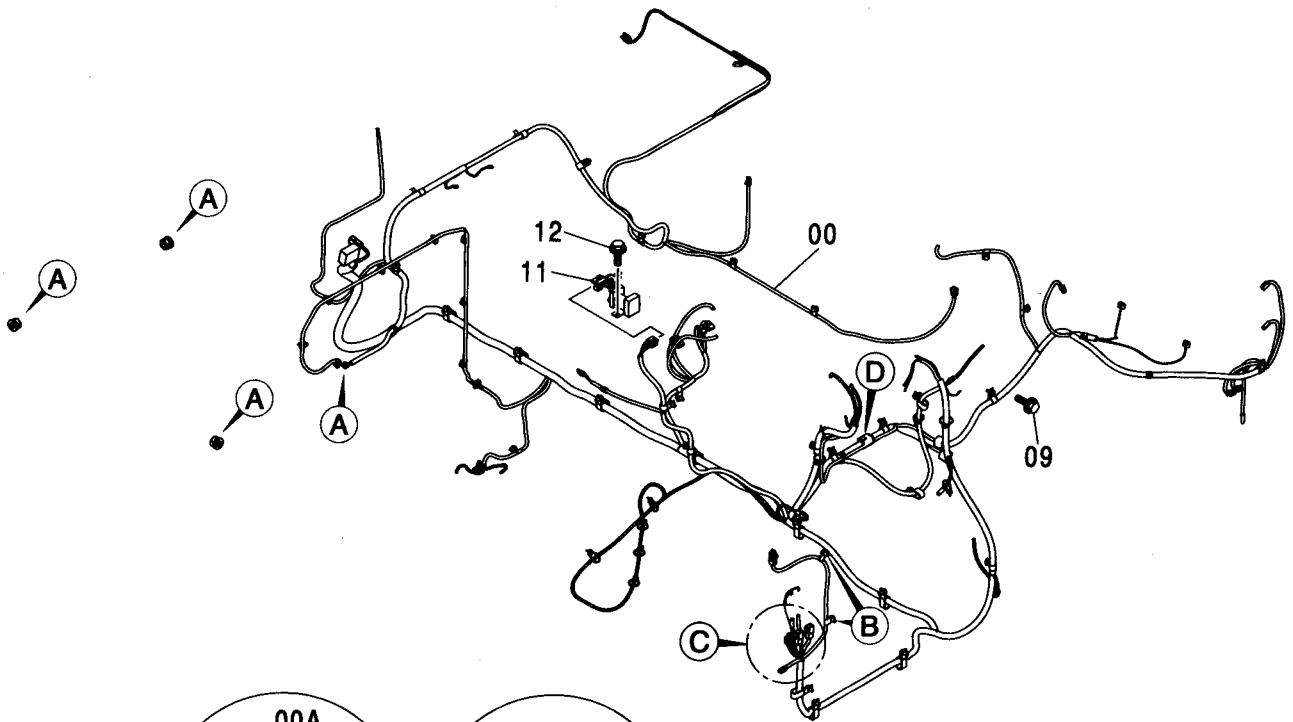
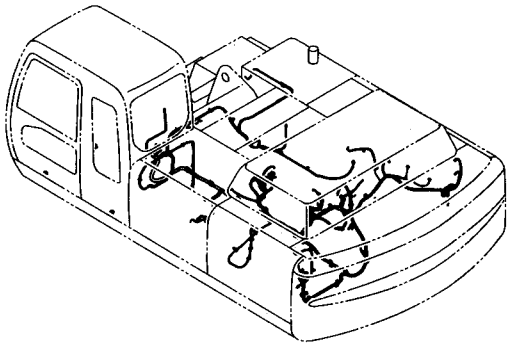
電気部品 (B)  
ELECTRIC PARTS (B)

適用号機 030001-  
Serial No.

| 符号<br>ITEM | 部品番号<br>PART NO. | 部 品 名                     | PART NAME                                      | 数量<br>Q' TY | サービス<br>コード<br>S. C | 適用号機<br>SERIAL NO. | 互<br>換<br>性<br>I C A | 代 替 部 品<br>REPLACEABLE<br>PART |             |
|------------|------------------|---------------------------|--|-------------|---------------------|--------------------|----------------------|--------------------------------|-------------|
|            |                  |                           |  |             |                     |                    |                      | 部品番号<br>PART NO.               | 数量<br>Q' TY |
| 00         | 4336570          | ランプ ; ヘッド アッセン<br>(本体組付用) | LAMP; HEAD ASS' Y<br>(for assembly of machine) | 1           |                     |                    | I                    | 4326800                        | 1           |
| 00         | 4326800          | ランプ ; ヘッド アッセン<br>(輸送用)   | LAMP; HEAD ASS' Y<br>(for transportation)      | 1           | S                   |                    |                      |                                |             |
| 00A        | 4326801          | ・レンズ ; ユニット               | ・LENS; UNIT                                    | 1           |                     |                    |                      |                                |             |
| 00B        | 4326802          | ・フレーム                     | ・FRAME   | 1           |                     |                    |                      |                                |             |
| 00C        | 4285648          | ・バルブ                      | ・BULB  | 1           |                     |                    |                      |                                |             |
| 00D        | 4326803          | ・ガスケット                    | ・GASKET  | 1           |                     |                    |                      |                                |             |
| 00E        | 4307026          | ・ワッシャ                     | ・WASHER  | 1           |                     |                    |                      |                                |             |
| 00F        | 4307027          | ・スクリュ                     | ・SCREW   | 4           |                     |                    |                      |                                |             |
| 00G        | A590114          | ・ワッシャ ; プレーン              | ・WASHER; PLANE                                 | 1           |                     |                    |                      |                                |             |
| 00H        | A590914          | ・ワッシャ ; スプリング             | ・WASHER; SPRING                                | 1           |                     |                    |                      |                                |             |
| 00I        | J952014          | ・ナット                      | ・NUT   | 1           |                     |                    |                      |                                |             |
| 02         | M430613          | スクリュ                      | SCREW  | 1           |                     |                    |                      |                                |             |
| 03         | A590906          | ワッシャ ; スプリング              | WASHER; SPRING                                 | 1           |                     |                    |                      |                                |             |
| 04         | 4254604          | ハーネス ; ワイヤ                | HARNESS; WIRE                                  | 1           |                     |                    |                      |                                |             |
| 06         | 4274478          | ランプ ; ヘッド アッセン            | LAMP; HEAD ASS' Y                              | 1           |                     |                    |                      |                                |             |
| 06A        | 4285646          | ・レンズ                      | ・LENS  | 1           |                     |                    |                      |                                |             |
| 06B        | 4285647          | ・リム                       | ・RIM   | 1           |                     |                    |                      |                                |             |
| 06C        | 4285648          | ・バルブ                      | ・BULB  | 1           |                     |                    |                      |                                |             |
| 06D        | 4288342          | ・ガスケット                    | ・GASKET  | 1           |                     |                    |                      |                                |             |
| 06E        | J900616          | ・ボルト                      | ・BOLT  | 2           |                     |                    |                      |                                |             |
| 07         | 3079929          | ブラケット                     | BRACKET  | 1           |                     |                    |                      |                                |             |
| 08         | J021025          | ボルト ; セムス                 | BOLT; SEMS                                     | 4           |                     | -D03/04            |                      |                                |             |
| 08         | J271020          | ボルト ; セムス                 | BOLT; SEMS                                     | 4           | D                   | D03/05-            | T                    | J901020                        | 4           |
| 09         | 94-2807          | ブッシング ; ラバー               | BUSHING; RUBBER                                | 1           |                     |                    |                      | J222010                        | 4           |

電気部品 (C)  
ELECTRIC PARTS (C)

適用号機 030001-  
Serial No.



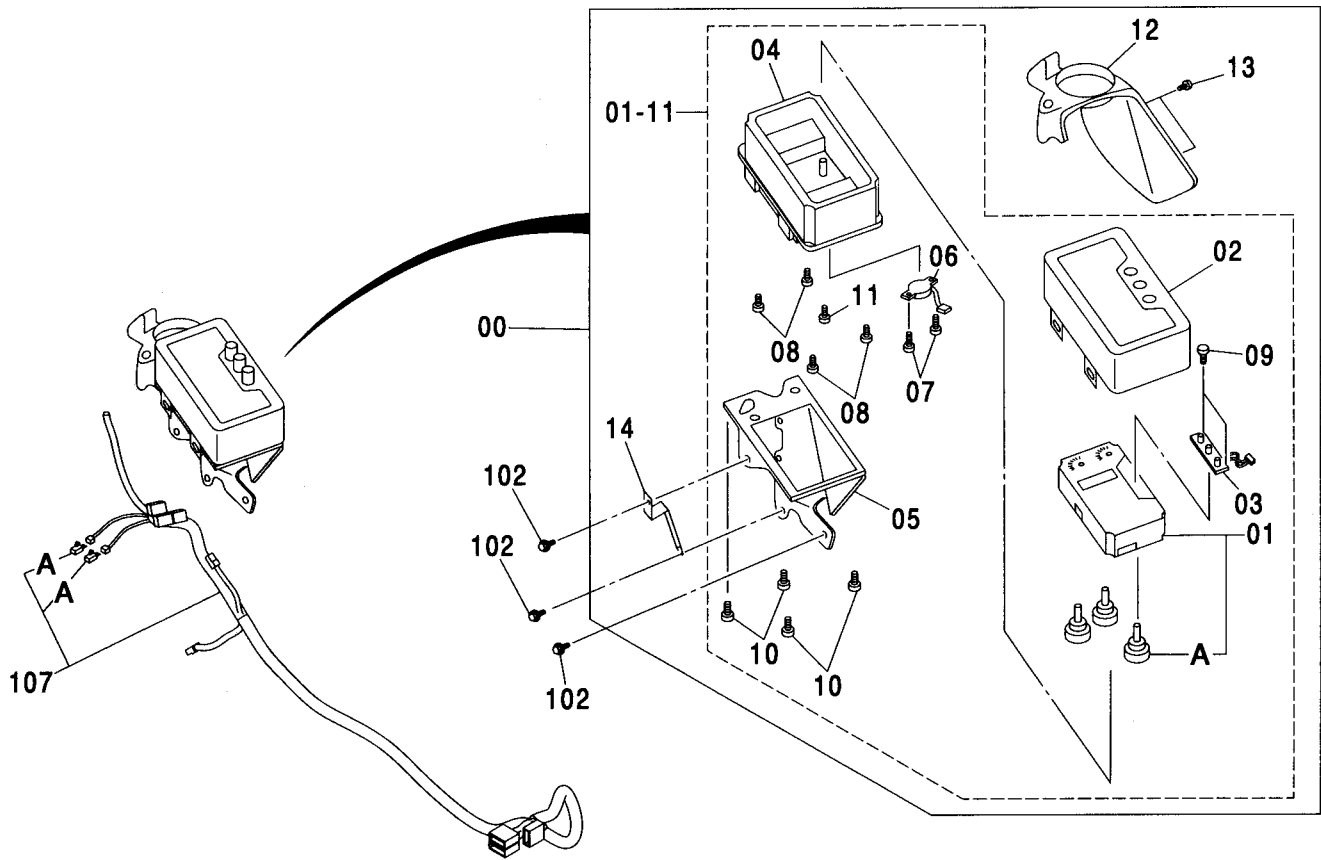
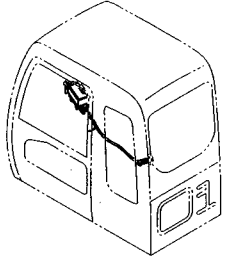
電気部品 (C)  
ELECTRIC PARTS (C)

適用号機 030001-  
Serial No.

| 符号<br>ITEM | 部品番号<br>PART NO. | 部 品 名       | PART NAME     | 数量<br>Q' TY | サービス<br>コード<br>S. C | 適用号機<br>SERIAL NO. | 互<br>換<br>性<br>I C A | 代 替 部 品<br>REPLACEABLE<br>PART |             |
|------------|------------------|-------------|---------------|-------------|---------------------|--------------------|----------------------|--------------------------------|-------------|
|            |                  |             |               |             |                     |                    |                      | 部品番号<br>PART NO.               | 数量<br>Q' TY |
| 00         | 0003836          | ハーネス;ワイヤ    | HARNESS;WIRE  | 1           |                     |                    |                      |                                |             |
| 00A        | 4423418          | ・ヒューズ;フルリンク | ・FUSIBLE-LINK | 1           |                     |                    |                      |                                |             |
| 00B        | 4315323          | ・ヒューズ;フルリンク | ・FUSIBLE-LINK | 1           |                     |                    |                      |                                |             |
| 02         | J950010          | ナット         | NUT           | 4           |                     |                    |                      |                                |             |
| 03         | A590910          | ワッシャ;スプリング  | WASHER;SPRING | 4           |                     |                    |                      |                                |             |
| 04         | A590110          | ワッシャ;プレーン   | WASHER;PLANE  | 4           |                     |                    |                      |                                |             |
| 09         | J021025          | ボルト;セムス     | BOLT;SEMS     | 1           |                     | -D03/04            |                      |                                |             |
| 09         | J271025          | ボルト;セムス     | BOLT;SEMS     | 1           | D                   | D03/05-            | T                    | J901025                        | 1           |
|            |                  |             |               |             |                     |                    |                      | J222010                        | 1           |
| 11         | 4452158          | リレー;セフティ    | RELAY;SAFETY  | 1           | Z                   |                    |                      |                                |             |
| 12         | J010816          | ボルト;セムス     | BOLT;SEMS     | 2           |                     | -D03/04            |                      |                                |             |
| 12         | J260816          | ボルト;セムス     | BOLT;SEMS     | 2           | D                   | D03/05-            | T                    | J900816                        | 2           |
|            |                  |             |               |             |                     |                    |                      | A590108                        | 2           |
| 14         | 4257159          | ブラケット       | BRACKET       | 1           |                     |                    |                      |                                |             |
| 23         | 4055311          | クリップ;バンド    | CLIP;BAND     | 16          |                     |                    |                      |                                |             |
| 24         | 4055312          | クリップ;バンド    | CLIP;BAND     | 1           |                     |                    |                      |                                |             |
| 25         | 4450494          | クリップ        | CLIP          | 2           |                     |                    |                      |                                |             |
| 27         | J010616          | ボルト;セムス     | BOLT;SEMS     | 2           |                     | -D03/04            |                      |                                |             |
| 27         | J260616          | ボルト;セムス     | BOLT;SEMS     | 2           | D                   | D03/05-            | T                    | J900616                        | 2           |
|            |                  |             |               |             |                     |                    |                      | A590106                        | 2           |
| 29         | 4190261          | クリップ (10)   | CLIP (10)     | 5           |                     |                    |                      |                                |             |
| 30         | 4190275          | クリップ (14)   | CLIP (14)     | 2           |                     |                    |                      |                                |             |
| 31         | 4190273          | クリップ (18)   | CLIP (18)     | 5           |                     |                    |                      |                                |             |
| 32         | 4190274          | クリップ (20)   | CLIP (20)     | 6           |                     |                    |                      |                                |             |
| 33         | 4190264          | クリップ (35)   | CLIP (35)     | 4           |                     |                    |                      |                                |             |
| 34         | 4190282          | クリップ (18X2) | CLIP (18X2)   | 2           |                     |                    |                      |                                |             |
| 35         | 4190266          | クリップ (22X2) | CLIP (22X2)   | 5           |                     |                    |                      |                                |             |
| 36         | J011020          | ボルト;セムス     | BOLT;SEMS     | 30          |                     | -D03/04            |                      |                                |             |
| 36         | J271020          | ボルト;セムス     | BOLT;SEMS     | 30          | D                   | D03/05-            | T                    | J901020                        | 30          |
|            |                  |             |               |             |                     |                    |                      | J222010                        | 30          |
| 37         | 4449250          | クリップ        | CLIP          | 2           |                     |                    |                      |                                |             |
| 40         | 4418301          | ブラケット       | BRACKET       | 1           |                     |                    |                      |                                |             |

電気部品 (D)  
ELECTRIC PARTS (D)

適用号機 030001-  
Serial No.



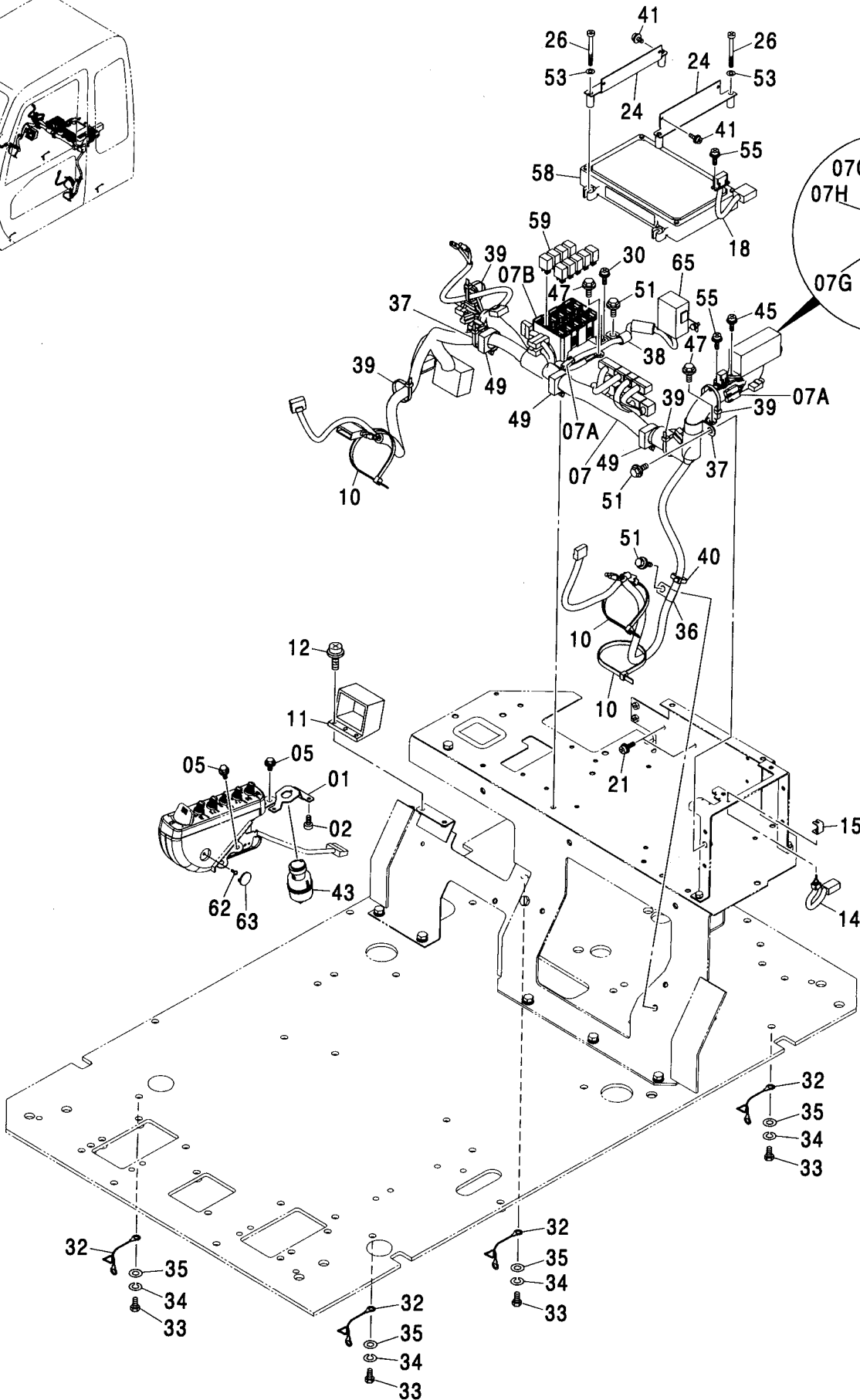
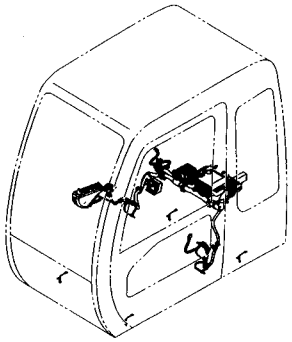
電気部品 (D)  
ELECTRIC PARTS (D)

適用号機 030001-  
Serial No.

| 符号<br>ITEM | 部品番号<br>PART NO. | 部 品 名          | PART NAME           | 数量<br>Q' TY | サービス<br>コード<br>S. C | 適用号機<br>SERIAL NO. | 互<br>換<br>性<br>I C A | 代 替 部 品<br>REPLACEABLE<br>PART |             |
|------------|------------------|----------------|---------------------|-------------|---------------------|--------------------|----------------------|--------------------------------|-------------|
|            |                  |                |                     |             |                     |                    |                      | 部品番号<br>PART NO.               | 数量<br>Q' TY |
| 00         | 4426351          | モニター (日本語)     | MONITOR (JAPANESE)  | 1           |                     |                    |                      |                                |             |
| 00         | 4454519          | モニター (英語)      | MONITOR (ENGLISH)   | 1           |                     |                    |                      |                                |             |
| 01-11      | 4482977          | ・モニター (日本語)    | ・MONITOR (JAPANESE) | 1           | #                   |                    |                      |                                |             |
| 01-11      | 4483034          | ・モニター (英語)     | ・MONITOR (ENGLISH)  | 1           | #                   |                    |                      |                                |             |
| 01         | 4482978          | ・・メータ (日本語)    | ・・METER (JAPANESE)  | 1           | #                   |                    |                      |                                |             |
| 01         | 4483035          | ・・メータ (英語)     | ・・METER (ENGLISH)   | 1           | #                   |                    |                      |                                |             |
| 01A        | 4426362          | ・・・ランプ         | ・・・LAMP             | 3           | #                   |                    |                      |                                |             |
| 02         | 4482979          | ・・ケース (日本語)    | ・・CASE (JAPANESE)   | 1           | #                   |                    |                      |                                |             |
| 02         | 4483028          | ・・ケース (英語)     | ・・CASE (ENGLISH)    | 1           | #                   |                    |                      |                                |             |
| 03         | 4482980          | ・・ボード ; プリントド  | ・・BOARD ; PRINTED   | 1           | #                   |                    |                      |                                |             |
| 04         | 4482601          | ・・ケース          | ・・CASE              | 1           | #                   |                    |                      |                                |             |
| 05         | 4482602          | ・・ブラケット        | ・・BRACKET           | 1           | #                   |                    |                      |                                |             |
| 06         | 4482603          | ・・ブザー          | ・・BUZZER            | 1           | #                   |                    |                      |                                |             |
| 07         | 4482604          | ・・スクリュ ; タッピング | ・・SCREW ; TAPPING   | 2           | #                   |                    |                      |                                |             |
| 08         | 4482973          | ・・スクリュ ; タッピング | ・・SCREW ; TAPPING   | 4           | #                   |                    |                      |                                |             |
| 09         | 4388962          | ・・スクリュ         | ・・SCREW             | 2           | #                   |                    |                      |                                |             |
| 10         | 4482973          | ・・スクリュ ; タッピング | ・・SCREW ; TAPPING   | 4           | #                   |                    |                      |                                |             |
| 11         | 4426370          | ・・スクリュ         | ・・SCREW             | 1           | #                   |                    |                      |                                |             |
| 12         | 4426353          | ・カバー           | ・COVER              | 1           | #                   |                    |                      |                                |             |
| 13         | J680412          | ・スクリュ ; セムス    | ・SCREW ; SEMS       | 2           | #                   |                    |                      |                                |             |
| 14         | 4482976          | ・ブラケット         | ・BRACKET            | 1           | #                   |                    |                      |                                |             |
| 102        | J010816          | ボルト ; セムス      | BOLT ; SEMS         | 3           | #                   | -D03/04            |                      |                                |             |
| 102        | J260816          | ボルト ; セムス      | BOLT ; SEMS         | 3           | D                   | D03/05-            | T                    | J900816                        | 3           |
|            |                  |                |                     |             |                     |                    |                      | A590108                        | 3           |
| 107        | 1027579          | ハネス ; ワイヤ      | HARNESS ; WIRE      | 1           | #                   |                    |                      |                                |             |
| 107A       | 4456778          | ・ダイオード         | ・DIODE              | 2           | #                   |                    |                      |                                |             |

電気部品 (E)  
ELECTRIC PARTS (E)

適用号機 030001-  
Serial No.





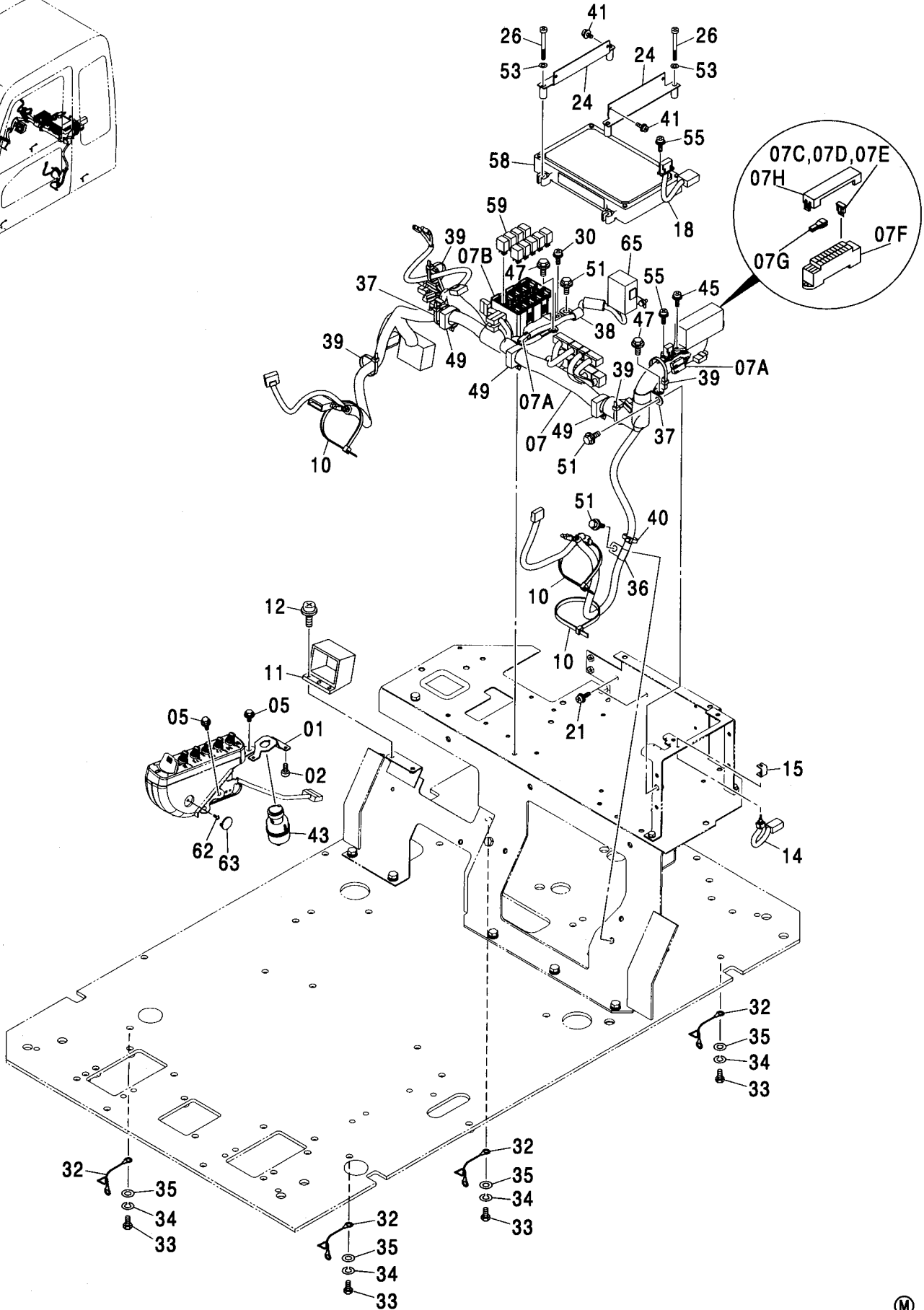
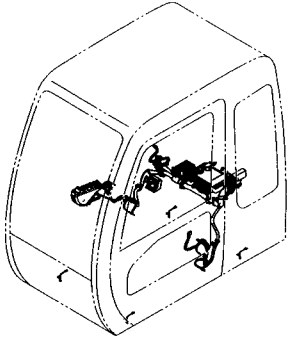
電気部品 (E)  
ELECTRIC PARTS (E)

適用号機 030001-  
Serial No.

| 符号<br>ITEM | 部品番号<br>PART NO. | 部 品 名       | PART NAME     | 数量<br>Q' TY | サービス<br>コード<br>S. C | 適用号機<br>SERIAL NO. | 互<br>換<br>性<br>I C A | 代 替 部 品<br>REPLACEABLE<br>PART |             |
|------------|------------------|-------------|---------------|-------------|---------------------|--------------------|----------------------|--------------------------------|-------------|
|            |                  |             |               |             |                     |                    |                      | 部品番号<br>PART NO.               | 数量<br>Q' TY |
| 01         | 3087882          | ブ ラケツト      | BRACKET       | 1           |                     |                    |                      |                                |             |
| 02         | 4361800          | スクリュ:タツピソク  | SCREW:TAPPING | 3           |                     |                    |                      |                                |             |
| 05         | J010814          | ボルト:セムス     | BOLT:SEMS     | 3           |                     | -D03/04            |                      |                                |             |
| 05         | J260814          | ボルト:セムス     | BOLT:SEMS     | 3           | D                   | D03/05-            | T                    | J900816                        | 3           |
|            |                  |             |               |             |                     |                    |                      | A590108                        | 3           |
| 07         | 0004307          | ハーネス:ワイヤ    | HARNESS:WIRE  | 1           |                     |                    |                      |                                |             |
| 07A        | 4456778          | ・ダイオード      | ・DIODE        | 5           |                     |                    |                      |                                |             |
| 07B        | 4427429          | ・ボックス:リレー   | ・BOX:RELAY    | 1           |                     |                    |                      |                                |             |
| 07C        | 4428910          | ・ヒューズ (5A)  | ・FUSE (5A)    | 10          |                     |                    |                      |                                |             |
| 07D        | 4428911          | ・ヒューズ (10A) | ・FUSE (10A)   | 7           |                     |                    |                      |                                |             |
| 07E        | 4436736          | ・ヒューズ (20A) | ・FUSE (20A)   | 2           |                     |                    |                      |                                |             |
| 07F        | 4456735          | ・ボックス:ヒューズ  | ・BOX:FUSE     | 1           |                     |                    |                      |                                |             |
| 07G        | 4436737          | ・プーラ        | ・PULLER       | 1           |                     |                    |                      |                                |             |
| 07H        | 4443490          | ・カバー        | ・COVER        | 1           |                     |                    |                      |                                |             |
| 10         | 4121859          | クリップ:バンド    | CLIP:BAND     | 3           |                     |                    |                      |                                |             |
| 11         | 4431090          | コネクタ        | CONNECTOR     | 1           |                     |                    |                      |                                |             |
| 12         | J460620          | スクリュ:セムス    | SCREW:SEMS    | 2           |                     |                    |                      |                                |             |
| 14         | 4359384          | スイッチ        | SWITCH        | 1           |                     | -031536            | I                    | 4617012                        | 1           |
| 14         | 4617012          | スイッチ        | SWITCH        | 1           | #                   | 031537-            |                      |                                |             |
| 15         | 4367375          | ブ ラケツト      | BRACKET       | 1           |                     |                    |                      |                                |             |
| 18         | 4439897          | ハーネス:ワイヤ    | HARNESS:WIRE  | 1           |                     |                    |                      |                                |             |
| 21         | J460616          | スクリュ:セムス    | SCREW:SEMS    | 2           |                     |                    |                      |                                |             |
| 24         | 8082329          | ブ ラケツト      | BRACKET       | 2           |                     |                    |                      |                                |             |
| 26         | M430660          | スクリュ        | SCREW         | 4           |                     |                    |                      |                                |             |
| 30         | J460620          | スクリュ:セムス    | SCREW:SEMS    | 4           |                     |                    |                      |                                |             |
| 32         | 4281293          | ハーネス:ワイヤ    | HARNESS:WIRE  | 4           |                     |                    |                      |                                |             |
| 33         | J901016          | ボルト         | BOLT          | 4           |                     |                    |                      |                                |             |
| 34         | A590910          | ワッシャ:スプリング  | WASHER:SPRING | 4           |                     |                    |                      |                                |             |
| 35         | A590110          | ワッシャ:プレーン   | WASHER:PLANE  | 4           |                     |                    |                      |                                |             |
| 36         | 4190275          | クリップ        | CLIP          | 1           |                     |                    |                      |                                |             |
| 37         | 4190264          | クリップ        | CLIP          | 1           |                     |                    |                      |                                |             |
| 38         | 4190253          | クリップ        | CLIP          | 1           |                     |                    |                      |                                |             |
| 39         | 4055312          | クリップ:バンド    | CLIP:BAND     | 5           |                     |                    |                      |                                |             |
| 40         | 4055311          | クリップ:バンド    | CLIP:BAND     | 1           |                     |                    |                      |                                |             |
| 41         | J460510          | スクリュ:セムス    | SCREW:SEMS    | 4           |                     |                    |                      |                                |             |
| 43         | +++++            | スイッチ:スタート   | SWITCH:START  | 1           | D                   |                    |                      |                                |             |
| 45         | J460620          | スクリュ:セムス    | SCREW:SEMS    | 2           |                     |                    |                      |                                |             |
| 47         | J020816          | ボルト:セムス     | BOLT:SEMS     | 2           |                     | -D03/04            |                      |                                |             |
| 47         | J260816          | ボルト:セムス     | BOLT:SEMS     | 2           | D                   | D03/05-            | T                    | J900816                        | 2           |
|            |                  |             |               |             |                     |                    |                      | A590108                        | 2           |

電気部品 (E)  
ELECTRIC PARTS (E)

適用号機  
Serial No. 030001-



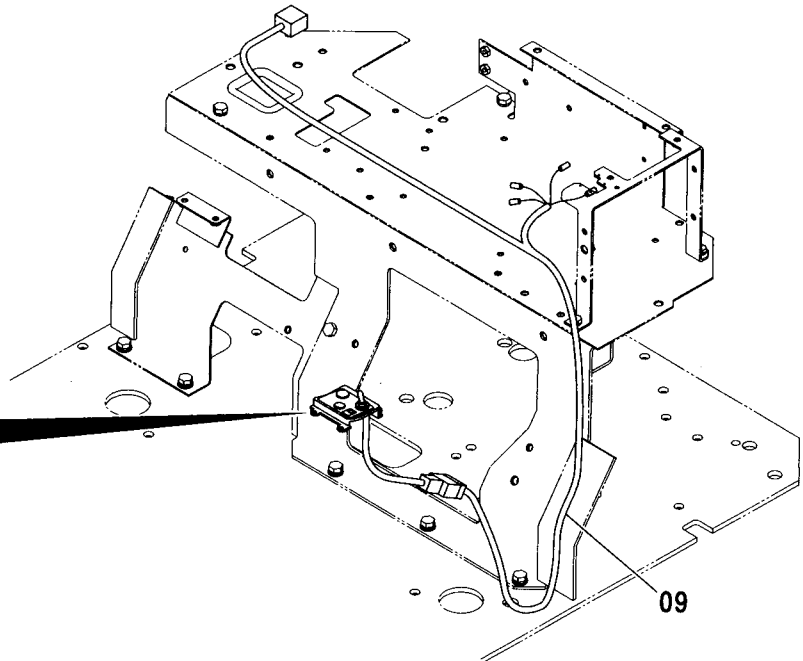
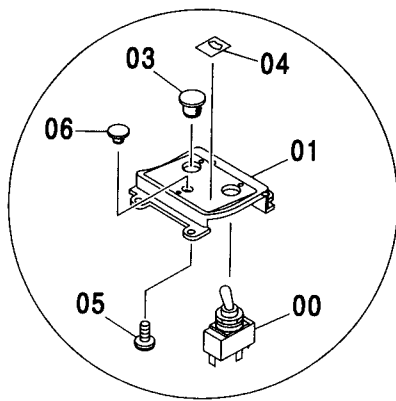
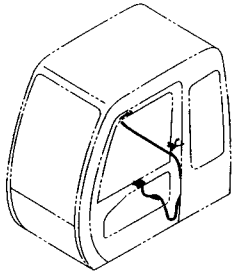
電気部品 (E)  
ELECTRIC PARTS (E)

適用号機 030001-  
Serial No.

| 符号<br>ITEM | 部品番号<br>PART NO. | 部 品 名     | PART NAME    | 数量<br>Q' TY | サービス<br>コード<br>S. C | 適用号機<br>SERIAL NO. | 互<br>換<br>性<br>I C A | 代 替 部 品<br>REPLACEABLE<br>PART |             |
|------------|------------------|-----------|--------------|-------------|---------------------|--------------------|----------------------|--------------------------------|-------------|
|            |                  |           |              |             |                     |                    |                      | 部品番号<br>PART NO.               | 数量<br>Q' TY |
| 49         | 4449019          | クリップ      | CLIP         | 3           |                     |                    |                      |                                |             |
| 51         | J011020          | ボルト;セムス   | BOLT;SEMS    | 3           |                     | -D03/04            |                      |                                |             |
| 51         | J271020          | ボルト;セムス   | BOLT;SEMS    | 3           | D                   | D03/05-            | T                    | J901020                        | 3           |
|            |                  |           |              |             |                     |                    |                      | J222010                        | 3           |
| 53         | A590106          | ワッシャ;プレーン | WASHER;PLANE | 4           |                     |                    |                      |                                |             |
| 55         | J460310          | スクリュ;セムス  | SCREW;SEMS   | 4           |                     |                    |                      |                                |             |
| 58         | 4428088          | コントローラ    | CONTROLLER   | 1           |                     | -D02/06            | I                    | 9226755                        | 1           |
| 58         | 9226755          | コントローラ    | CONTROLLER   | 1           | #                   | D02/07-            |                      |                                |             |
| 59         | 4436534          | リレー       | RELAY        | 9           |                     |                    |                      |                                |             |
| 62         | 4381572          | スクリュ      | SCREW        | 1           |                     |                    |                      |                                |             |
| 63         | 4426354          | キャップ      | CAP          | 1           |                     |                    |                      |                                |             |
| 65         | 4452160          | コントローラ    | CONTROLLER   | 1           | Z                   |                    |                      |                                |             |

電気部品 (F) <K>  
ELECTRIC PARTS (F) <K>

適用号機  
Serial No. 030001-

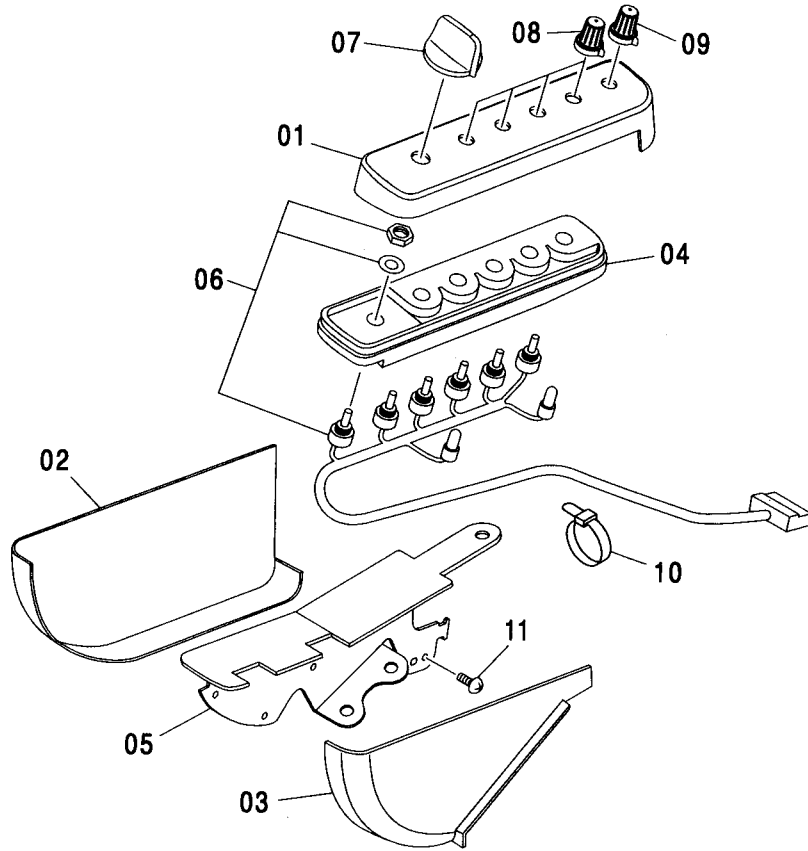
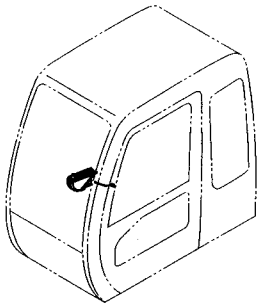


(M)

| 符号<br>ITEM | 部品番号<br>PART NO. | 部 品 名      | PART NAME      | 数量<br>Q' TY | サービス<br>コード<br>S. C | 適用号機<br>SERIAL NO. | 代替部品<br>REPLACEABLE<br>PART |                  |
|------------|------------------|------------|----------------|-------------|---------------------|--------------------|-----------------------------|------------------|
|            |                  |            |                |             |                     |                    | 互換性<br>I.C.A.               | 部品番号<br>PART NO. |
| 00         | 4339339          | スイッチ;タンブラ  | SWITCH;TUMBLER | 1           |                     |                    |                             |                  |
| 01         | 3091842          | パネル        | PANEL          | 1           |                     |                    |                             |                  |
| 03         | 4294437          | キャップ       | CAP            | 1           |                     |                    |                             |                  |
| 04         | 4339364          | ネームプレート    | NAME-PLATE     | 1           |                     |                    |                             |                  |
| 05         | 4361800          | スクリュ;タッピング | SCREW;TAPPING  | 4           |                     |                    |                             |                  |
| 06         | 4385236          | キャップ       | CAP            | 1           |                     |                    |                             |                  |
| 09         | 4451765          | ハーネス;ワイヤ   | HARNESS;WIRE   | 1           |                     |                    |                             |                  |

# スイッチボックス SWITCH BOX [AUTO. ENGINE CONTROL]

適用号機 030001-  
Serial No.

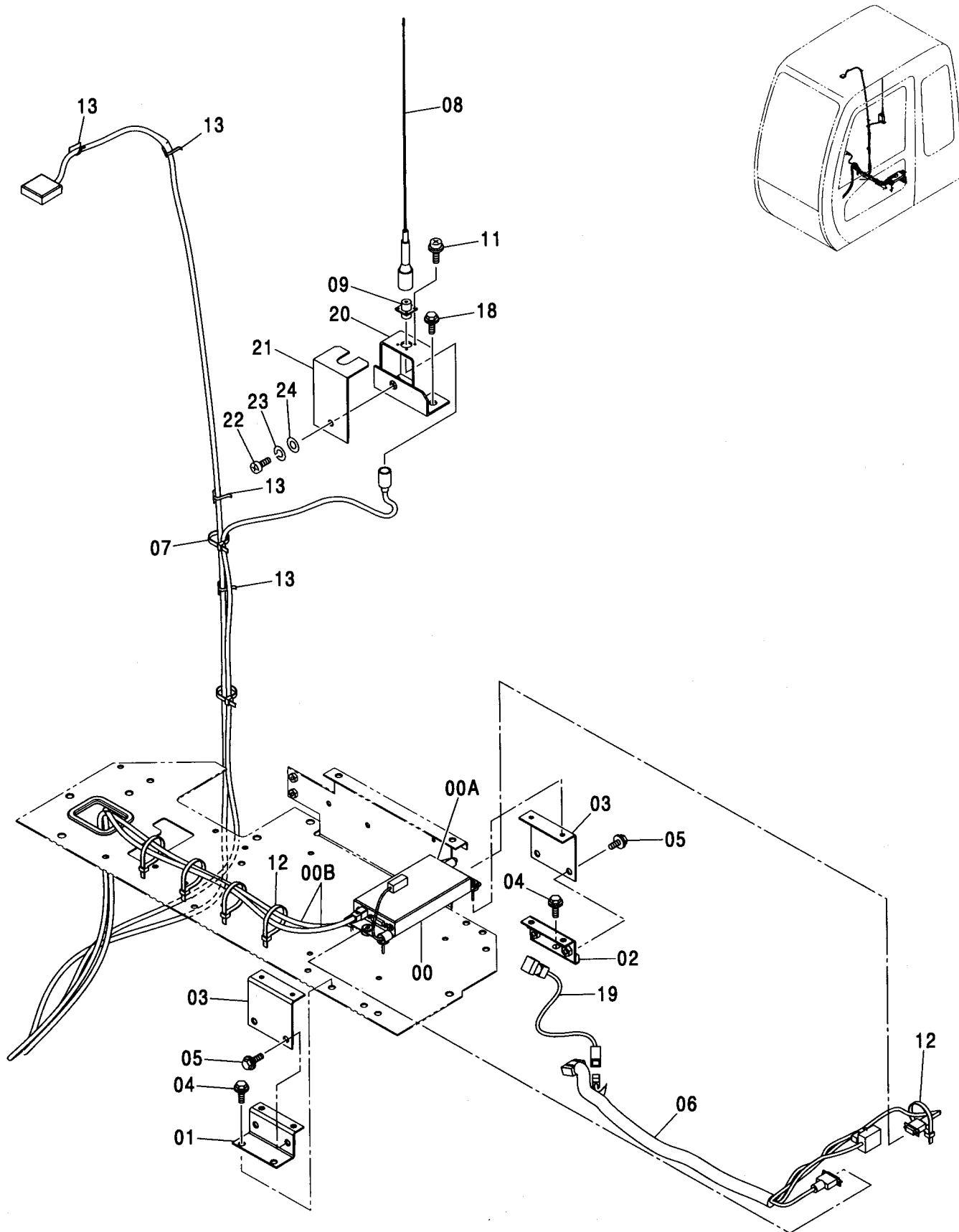


Ⓜ

| 符号<br>ITEM | 部品番号<br>PART NO. | 部品名             | PART NAME             | 数量<br>Q'TY | サービス<br>コード<br>S.C | 適用号機<br>SERIAL NO. | 互換性<br>I.C.A | 代替部品<br>REPLACEABLE<br>PART |            |
|------------|------------------|-----------------|-----------------------|------------|--------------------|--------------------|--------------|-----------------------------|------------|
|            |                  |                 |                       |            |                    |                    |              | 部品番号<br>PART NO.            | 数量<br>Q'TY |
|            | 4426355          | ボックス:スイッチ (日本語) | BOX:SWITCH (JAPANESE) | 1          |                    |                    |              |                             |            |
|            | 4454518          | ボックス:スイッチ (英語)  | BOX:SWITCH (ENGLISH)  | 1          |                    |                    |              |                             |            |
| 01         | 4483201          | ・ケース (日本語)      | ・CASE (JAPANESE)      | 1          |                    |                    |              |                             |            |
| 01         | 4483281          | ・ケース (英語)       | ・CASE (ENGLISH)       | 1          |                    |                    |              |                             |            |
| 02         | 4483202          | ・カバー            | ・COVER                | 1          |                    |                    |              |                             |            |
| 03         | 4483203          | ・カバー            | ・COVER                | 1          |                    |                    |              |                             |            |
| 04         | 4483204          | ・ボード            | ・BOARD                | 1          |                    |                    |              |                             |            |
| 05         | 4483205          | ・ブラケット          | ・BRACKET              | 1          |                    |                    |              |                             |            |
| 06         | 4483206          | ・スイッチ           | ・SWITCH               | 1          |                    |                    |              |                             |            |
| 07         | 4482656          | ・ダイヤル           | ・DIAL                 | 1          |                    |                    |              |                             |            |
| 08         | 4483208          | ・ノブ             | ・KNOB                 | 4          |                    |                    |              |                             |            |
| 09         | 4483209          | ・ノブ             | ・KNOB                 | 1          |                    |                    |              |                             |            |
| 10         | 4426700          | ・クランプ           | ・CLAMP                | 1          |                    |                    |              |                             |            |
| 11         | 4381572          | ・スクリュー          | ・SCREW                | 7          |                    |                    |              |                             |            |

# 衛星通信端末用品 SATELLITE DATA COMMUNICATOR PARTS

適用号機 030001-  
Serial No.



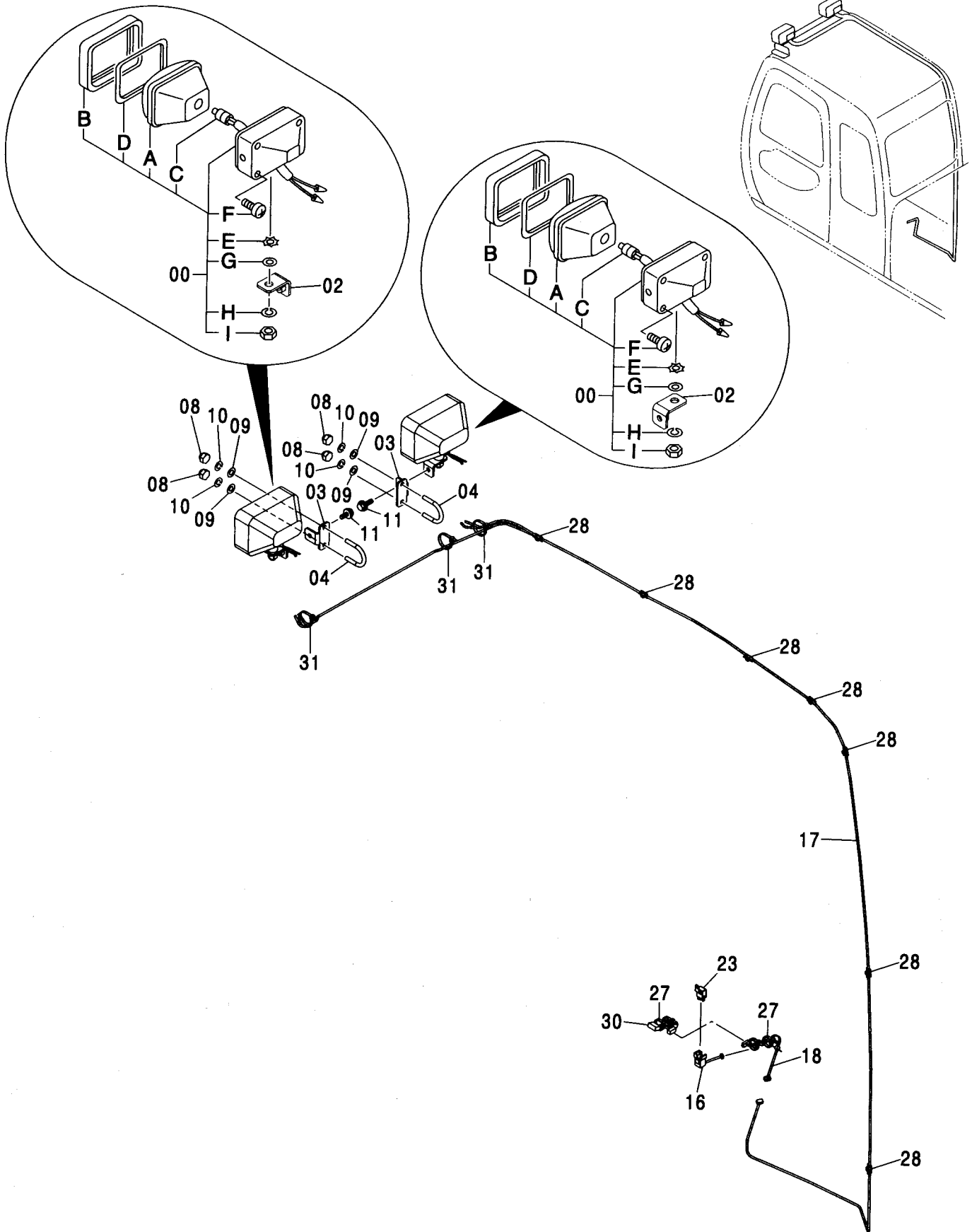
衛星通信端末用品  
SATELLITE DATA COMMUNICATOR PARTS

適用号機 030001-  
Serial No.

| 符号<br>ITEM | 部品番号<br>PART NO. | 部 品 名      | PART NAME      | 数量<br>Q' TY | サービス<br>コード<br>S. C | 適用号機<br>SERIAL NO. | 互換性<br>I CA | 代替部品<br>REPLACEABLE<br>PART |             |
|------------|------------------|------------|----------------|-------------|---------------------|--------------------|-------------|-----------------------------|-------------|
|            |                  |            |                |             |                     |                    |             | 部品番号<br>PART NO.            | 数量<br>Q' TY |
| 00         | 9201224          | コントローラキット  | CONTROLLER KIT | 1           |                     |                    |             |                             |             |
| 00A        | 4441586          | ・コントローラ    | ・CONTROLLER    | 1           |                     |                    |             |                             |             |
| 00B        | 4441571          | ・ケーブル      | ・CABLE         | 1           |                     |                    |             |                             |             |
| 01         | 9756146          | ブラケット      | BRACKET        | 1           |                     |                    |             |                             |             |
| 02         | 9756147          | ブラケット      | BRACKET        | 1           |                     |                    |             |                             |             |
| 03         | 9756145          | ブラケット      | BRACKET        | 2           |                     |                    |             |                             |             |
| 04         | J020820          | ボルト:セムス    | BOLT:SEMS      | 4           |                     | -D03/04            |             |                             |             |
| 04         | J260820          | ボルト:セムス    | BOLT:SEMS      | 4           | D                   | D03/05-            | T           | J900820                     | 4           |
|            |                  |            |                |             |                     |                    |             | A590108                     | 4           |
| 05         | J020820          | ボルト:セムス    | BOLT:SEMS      | 4           |                     | -D03/04            |             |                             |             |
| 05         | J260820          | ボルト:セムス    | BOLT:SEMS      | 4           | D                   | D03/05-            | T           | J900820                     | 4           |
|            |                  |            |                |             |                     |                    |             | A590108                     | 4           |
| 06         | 3089826          | ハーネス:ワイヤ   | HARNESS:WIRE   | 1           |                     |                    |             |                             |             |
| 07         | 4055311          | クリップ:バンド   | CLIP:BAND      | 1           |                     |                    |             |                             |             |
| 08         | 4441588          | アンテナ       | ANTENNA        | 1           |                     |                    |             |                             |             |
| 09         | 4441572          | コネクタ       | CONNECTOR      | 1           |                     |                    |             |                             |             |
| 11         | J460308          | スクリュー:セムス  | SCREW:SEMS     | 4           |                     |                    |             |                             |             |
| 12         | 4055312          | クリップ:バンド   | CLIP:BAND      | 5           |                     |                    |             |                             |             |
| 13         | 4050373          | クリップ       | CLIP           | 4           |                     |                    |             |                             |             |
| 18         | J021030          | ボルト:セムス    | BOLT:SEMS      | 1           |                     | -D03/04            |             |                             |             |
| 18         | J271030          | ボルト:セムス    | BOLT:SEMS      | 1           | D                   | D03/05-            | T           | J901030                     | 1           |
|            |                  |            |                |             |                     |                    |             | J222010                     | 1           |
| 19         | 4451382          | スイッチ       | SWITCH         | 1           |                     |                    |             |                             |             |
| 20         | 9757024          | ブラケット      | BRACKET        | 1           |                     |                    |             |                             |             |
| 21         | 4458684          | ブラケット      | BRACKET        | 1           |                     |                    |             |                             |             |
| 22         | J770620          | ボルト:ソケット   | BOLT:SOCKET    | 1           |                     | -D03/04            | I           | J780620                     | 1           |
| 22         | J780620          | ボルト:ソケット   | BOLT:SOCKET    | 1           |                     | D03/05-            |             |                             |             |
| 23         | J252106          | ワッシャ:スプリング | WASHER:SPRING  | 1           |                     | -D03/04            | I           | A590906                     | 1           |
| 23         | A590906          | ワッシャ:スプリング | WASHER:SPRING  | 1           |                     | D03/05-            |             |                             |             |
| 24         | J254006          | ワッシャ       | WASHER         | 1           |                     | -D03/04            | I           | J222006                     | 1           |
| 24         | J222006          | ワッシャ       | WASHER         | 1           |                     | D03/05-            |             |                             |             |

# 追加前照灯 (2灯) FRONT HEAD LAMP (2 LAMP)

適用号機 030001-  
Serial No.





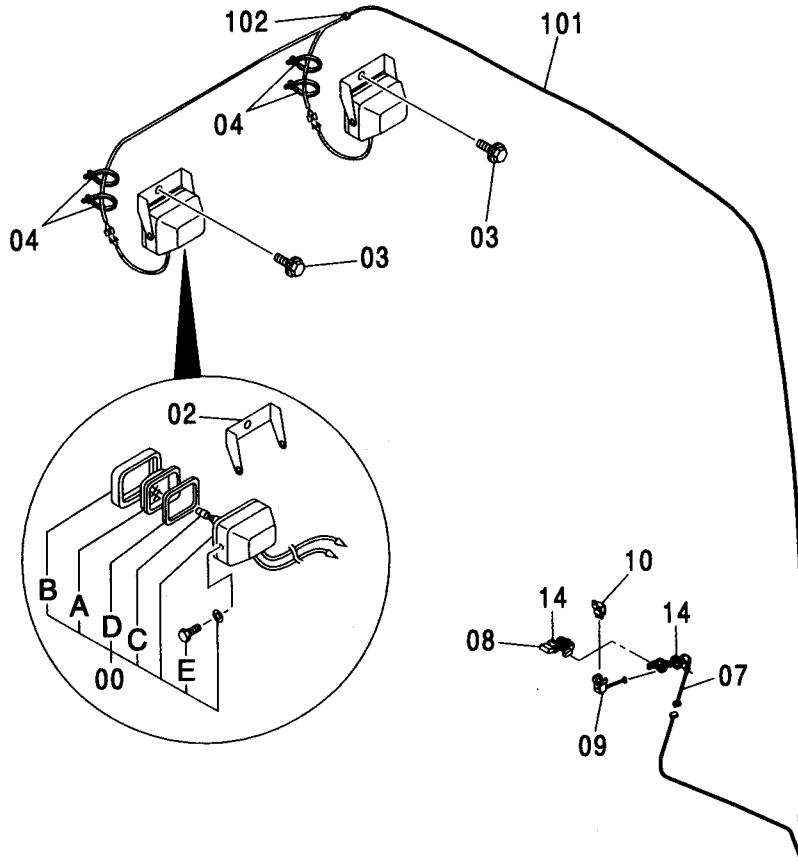
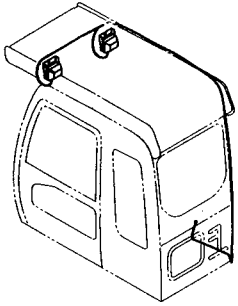
追加前照灯 (2灯)  
FRONT HEAD LAMP (2 LAMP)

適用号機 030001-  
Serial No.

| 符号<br>ITEM | 部品番号<br>PART NO. | 部 品 名                     | PART NAME                                    | 数量<br>Q' TY | サービス<br>コード<br>S. C | 適用号機<br>SERIAL NO. | 互<br>換<br>性<br>I<br>C<br>A | 代 替 部 品<br>REPLACEABLE<br>PART |             |
|------------|------------------|---------------------------|--|-------------|---------------------|--------------------|----------------------------|--------------------------------|-------------|
|            |                  |                           |  |             |                     |                    |                            | 部品番号<br>PART NO.               | 数量<br>Q' TY |
| 00         | 4336570          | ランプ ; ヘッド アッセン<br>(本体組付用) | LAMP:HEAD ASS'Y<br>(for assembly of machine) | 2           |                     |                    | I                          | 4326800                        | 2           |
| 00         | 4326800          | ランプ ; ヘッド アッセン<br>(輸送用)   | LAMP:HEAD ASS'Y<br>(for transportation)      | 2           | S                   |                    |                            |                                |             |
| 00A        | 4326801          | ・レンズ ; ユニット               | ・LENS:UNIT                                   | 1           |                     |                    |                            |                                |             |
| 00B        | 4326802          | ・フレーム                     | ・FRAME                                       | 1           |                     |                    |                            |                                |             |
| 00C        | 4285648          | ・バルブ                      | ・BULB  | 1           |                     |                    |                            |                                |             |
| 00D        | 4326803          | ・ガスケット                    | ・GASKET                                      | 1           |                     |                    |                            |                                |             |
| 00E        | 4307026          | ・ワッシャ                     | ・WASHER                                      | 1           |                     |                    |                            |                                |             |
| 00F        | 4307027          | ・スクリュー                    | ・SCREW                                       | 4           |                     |                    |                            |                                |             |
| 00G        | A590114          | ・ワッシャ ; フレーン              | ・WASHER:PLANE                                | 1           |                     |                    |                            |                                |             |
| 00H        | A590914          | ・ワッシャ ; スプリング             | ・WASHER:SPRING                               | 1           |                     |                    |                            |                                |             |
| 00I        | J952014          | ・ナット                      | ・NUT   | 1           |                     |                    |                            |                                |             |
| 02         | 9756005          | ブラケット                     | BRACKET                                      | 2           |                     |                    |                            |                                |             |
| 03         | 4447765          | ブラケット                     | BRACKET                                      | 2           |                     |                    |                            |                                |             |
| 04         | 4447868          | ボルト ; U                   | BOLT ; U                                     | 2           |                     |                    |                            |                                |             |
| 08         | 4447870          | ナット ; キャップ                | NUT ; CAP                                    | 4           |                     |                    |                            |                                |             |
| 09         | J253110          | ワッシャ ; フレーン               | WASHER ; PLANE                               | 4           |                     | -D03/04            | I                          | A590110                        | 4           |
| 09         | A590110          | ワッシャ ; フレーン               | WASHER ; PLANE                               | 4           |                     | D03/05-            |                            |                                |             |
| 10         | J252210          | ワッシャ ; スプリング              | WASHER ; SPRING                              | 4           |                     | -D03/04            | I                          | A590910                        | 4           |
| 10         | A590910          | ワッシャ ; スプリング              | WASHER ; SPRING                              | 4           |                     | D03/05-            |                            |                                |             |
| 11         | J051030          | ボルト ; セムス                 | BOLT ; SEMS                                  | 2           |                     | -D03/04            |                            |                                |             |
| 11         | J271030          | ボルト ; セムス                 | BOLT ; SEMS                                  | 2           | D                   | D03/05-            | T                          | J901030<br>J222010             | 2<br>2      |
| 16         | 4451681          | ハーネス ; ワイヤ                | HARNESS ; WIRE                               | 1           |                     |                    |                            |                                |             |
| 17         | 4362178          | ハーネス ; ワイヤ                | HARNESS ; WIRE                               | 1           |                     |                    |                            |                                |             |
| 18         | 4366592          | ハーネス ; ワイヤ                | HARNESS ; WIRE                               | 1           |                     |                    |                            |                                |             |
| 23         | 4414207          | リレー                       | RELAY  | 1           |                     |                    |                            |                                |             |
| 27         | 4289708          | クリップ                      | CLIP   | 6           |                     |                    |                            |                                |             |
| 28         | 4050373          | クリップ                      | CLIP   | 7           |                     |                    |                            |                                |             |
| 30         | 3074559          | ハーネス ; ワイヤ                | HARNESS ; WIRE                               | 1           |                     |                    |                            |                                |             |
| 31         | 4055312          | クリップ ; バンド                | CLIP ; BAND                                  | 3           |                     |                    |                            |                                |             |

追加前照灯 (2灯) <MTH>  
FRONT HEAD LAMP (2 LAMP) <MTH>

適用号機  
Serial No. 030001-



(M)

| 符号<br>ITEM | 部品番号<br>PART NO. | 部 品 名         | PART NAME    | 数量<br>Q'TY | サービス<br>コード<br>S. C | 適用号機<br>SERIAL NO. | 互<br>換<br>性<br>I C A | 代 替 部 品<br>REPLACEABLE<br>PART |            |
|------------|------------------|---------------|--------------|------------|---------------------|--------------------|----------------------|--------------------------------|------------|
|            |                  |               |              |            |                     |                    |                      | 部品番号<br>PART NO.               | 数量<br>Q'TY |
| 00         | 4274478          | ランプ;ヘッド       | LAMP;HEAD    | 2          |                     |                    |                      |                                |            |
| 00A        | 4285646          | ・レンズ          | ・LENS        | 1          |                     |                    |                      |                                |            |
| 00B        | 4285647          | ・リム           | ・RIM         | 1          |                     |                    |                      |                                |            |
| 00C        | 4285648          | ・バルブ          | ・BULB        | 1          |                     |                    |                      |                                |            |
| 00D        | 4288342          | ・ガスケット        | ・GASKET      | 1          |                     |                    |                      |                                |            |
| 00E        | J900616          | ・ボルト          | ・BOLT        | 2          |                     |                    |                      |                                |            |
| 02         | 4465698          | ブ ラケ ッ ト      | BRACKET      | 2          |                     |                    |                      |                                |            |
| 03         | J021025          | ボ ル ト;セ ム ス   | BOLT;SEMS    | 2          |                     | -D03/04            |                      |                                |            |
| 03         | J271025          | ボ ル ト;セ ム ス   | BOLT;SEMS    | 2          | D                   | D03/05-            | T                    | J901025                        | 2          |
|            |                  |               |              |            |                     |                    |                      | J222010                        | 2          |
| 04         | 4055311          | ク リ ッ プ;バ ン ド | CLIP;BAND    | 4          |                     |                    |                      |                                |            |
| 07         | 4366592          | ハ ー ネ ス;ワ イ ヤ | HARNESS;WIRE | 1          |                     |                    |                      |                                |            |
| 08         | 3074559          | ハ ー ネ ス;ワ イ ヤ | HARNESS;WIRE | 1          |                     |                    |                      |                                |            |
| 09         | 4451681          | ハ ー ネ ス;ワ イ ヤ | HARNESS;WIRE | 1          |                     |                    |                      |                                |            |
| 10         | 4414207          | リ レ ー         | RELAY        | 1          |                     |                    |                      |                                |            |
| 14         | 4289708          | ク リ ッ プ       | CLIP         | 6          |                     |                    |                      |                                |            |
| 101        | 4466816          | ハ ー ネ ス;ワ イ ヤ | HARNESS;WIRE | 1          |                     |                    |                      |                                |            |
| 102        | 4466815          | ブ ッ シ ン グ     | BUSHING      | 1          |                     |                    |                      |                                |            |

---

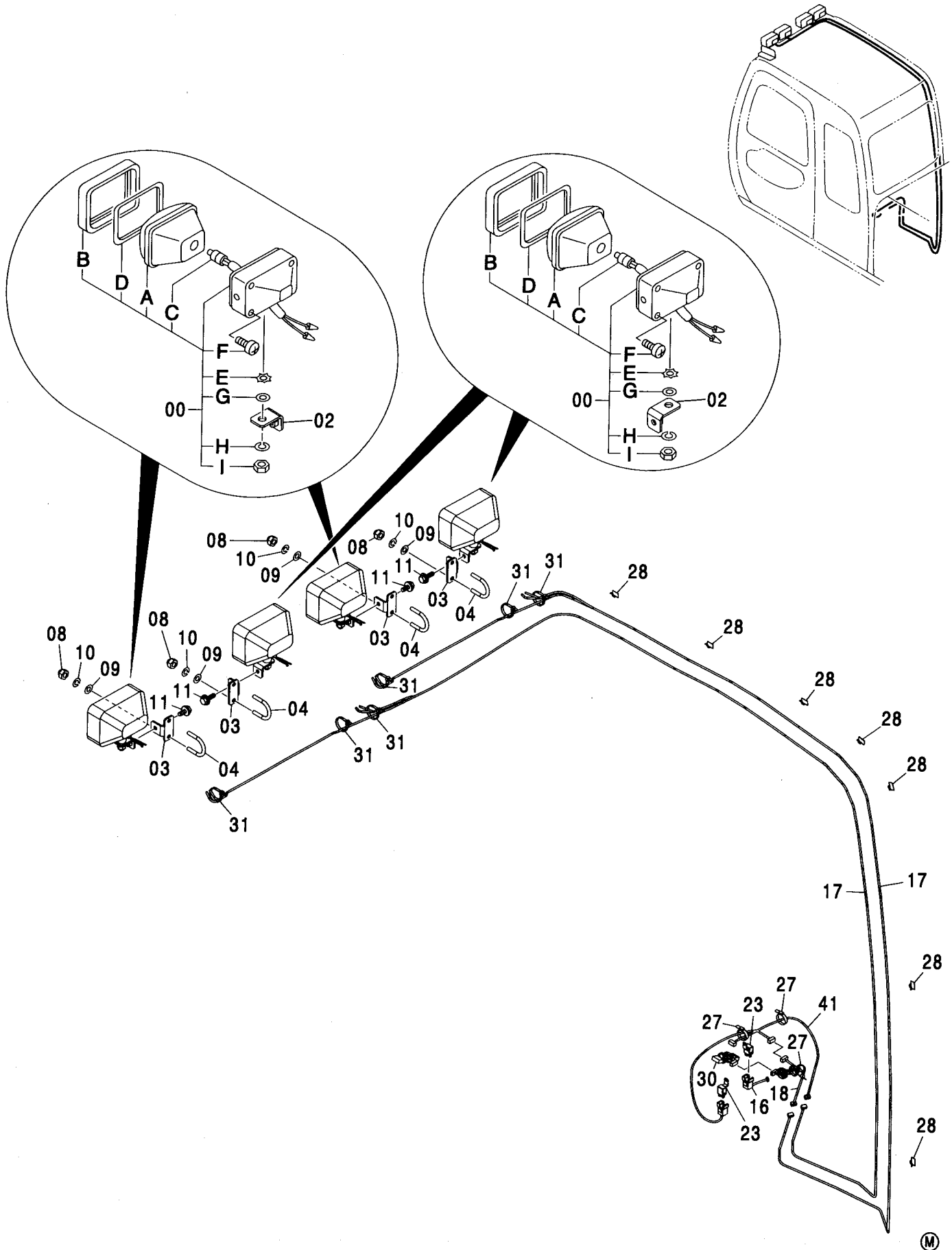
---

MEMO

A series of horizontal dotted lines for writing.

# 追加前照灯 (4灯) <350> FRONT HEAD LAMP (4 LAMP) <350>

適用号機 030001-  
Serial No.



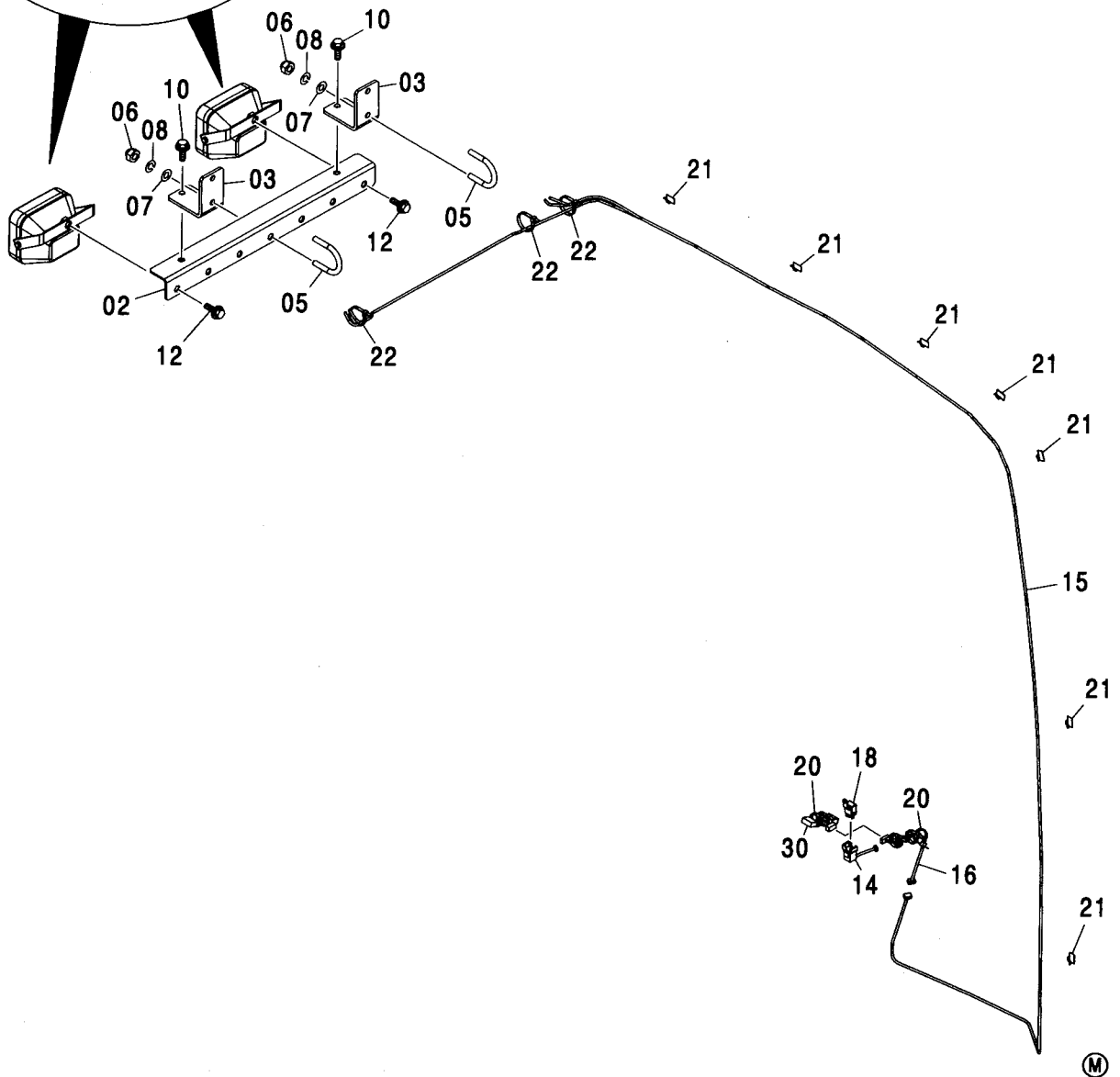
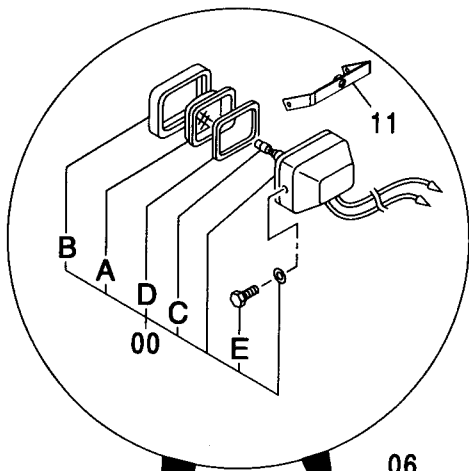
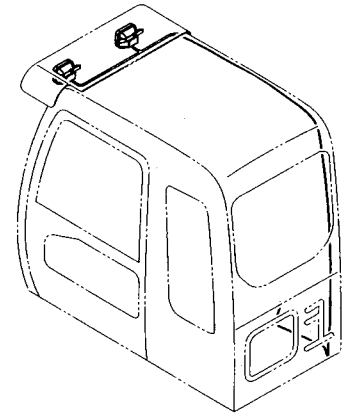
追加前照灯 (4灯) <350>  
FRONT HEAD LAMP (4 LAMP) <350>

適用号機 030001-  
Serial No.

| 符号<br>ITEM | 部品番号<br>PART NO. | 部 品 名                   | PART NAME                                    | 数量<br>Q'TY | サービス<br>コード<br>S. C | 適用号機<br>SERIAL NO. | 互<br>換<br>性<br>I C A | 代 替 部 品<br>REPLACEABLE<br>PART |            |
|------------|------------------|-------------------------|--|------------|---------------------|--------------------|----------------------|--------------------------------|------------|
|            |                  |                         |  |            |                     |                    |                      | 部品番号<br>PART NO.               | 数量<br>Q'TY |
| 00         | 4336570          | ランプ;ヘッド アッセン<br>(本体組付用) | LAMP:HEAD ASS'Y<br>(for assembly of machine) | 4          |                     |                    | I                    | 4326800                        | 4          |
| 00         | 4326800          | ランプ;ヘッド アッセン<br>(輸送用)   | LAMP:HEAD ASS'Y<br>(for transportation)      | 4          | S                   |                    |                      |                                |            |
| 00A        | 4326801          | ・レンズ;ユニット               | ・LENS:UNIT                                   | 1          |                     |                    |                      |                                |            |
| 00B        | 4326802          | ・フレーム                   | ・FRAME                                       | 1          |                     |                    |                      |                                |            |
| 00C        | 4285648          | ・バルブ                    | ・BULB  | 1          |                     |                    |                      |                                |            |
| 00D        | 4326803          | ・ガスケット                  | ・GASKET                                      | 1          |                     |                    |                      |                                |            |
| 00E        | 4307026          | ・ワッシャ                   | ・WASHER                                      | 1          |                     |                    |                      |                                |            |
| 00F        | 4307027          | ・スクリュ                   | ・SCREW                                       | 4          |                     |                    |                      |                                |            |
| 00G        | A590114          | ・ワッシャ;フ レーン             | ・WASHER;PLANE                                | 1          |                     |                    |                      |                                |            |
| 00H        | A590914          | ・ワッシャ;スプ リング            | ・WASHER;SPRING                               | 1          |                     |                    |                      |                                |            |
| 00I        | J952014          | ・ナット                    | ・NUT   | 1          |                     |                    |                      |                                |            |
| 02         | 9756005          | ブ ラケット                  | BRACKET                                      | 4          |                     |                    |                      |                                |            |
| 03         | 4447765          | ブ ラケット                  | BRACKET                                      | 4          |                     |                    |                      |                                |            |
| 04         | 4447868          | ボ ルト;U                  | BOLT;U                                       | 4          |                     |                    |                      |                                |            |
| 08         | 4447870          | ナット;キャツプ                | NUT;CAP                                      | 8          |                     |                    |                      |                                |            |
| 09         | J253110          | ワッシャ;フ レーン              | WASHER;PLANE                                 | 8          |                     | -D03/04            | I                    | A590110                        | 8          |
| 09         | A590110          | ワッシャ;フ レーン              | WASHER;PLANE                                 | 8          |                     | D03/05-            |                      |                                |            |
| 10         | J252210          | ワッシャ;スプ リング             | WASHER;SPRING                                | 8          |                     | -D03/04            | I                    | A590910                        | 8          |
| 10         | A590910          | ワッシャ;スプ リング             | WASHER;SPRING                                | 8          |                     | D03/05-            |                      |                                |            |
| 11         | J051030          | ボ ルト;セムス                | BOLT;SEMS                                    | 4          |                     | -D03/04            |                      |                                |            |
| 11         | J271030          | ボ ルト;セムス                | BOLT;SEMS                                    | 4          | D                   | D03/05-            | T                    | J901030<br>J222010             | 4<br>4     |
| 16         | 4451681          | ハーネス;ワイヤ                | HARNESS;WIRE                                 | 1          |                     |                    |                      |                                |            |
| 17         | 4362178          | ハーネス;ワイヤ                | HARNESS;WIRE                                 | 2          |                     |                    |                      |                                |            |
| 18         | 4366592          | ハーネス;ワイヤ                | HARNESS;WIRE                                 | 1          |                     |                    |                      |                                |            |
| 23         | 4414207          | リレー                     | RELAY  | 2          |                     |                    |                      |                                |            |
| 27         | 4289708          | クリップ                    | CLIP   | 12         |                     |                    |                      |                                |            |
| 28         | 4050373          | クリップ                    | CLIP   | 7          |                     |                    |                      |                                |            |
| 30         | 3074559          | ハーネス;ワイヤ                | HARNESS;WIRE                                 | 1          |                     |                    |                      |                                |            |
| 31         | 4055312          | クリップ ;バンド               | CLIP;BAND                                    | 6          |                     |                    |                      |                                |            |
| 41         | 4601169          | ハーネス;ワイヤ                | HARNESS;WIRE                                 | 1          |                     |                    |                      |                                |            |

追加前照灯 (2灯サンシェード下) <350>  
 FRONT HEAD LAMP (2 LAMP WITH SUNSHADE) <350>

適用号機 030001-  
 Serial No.



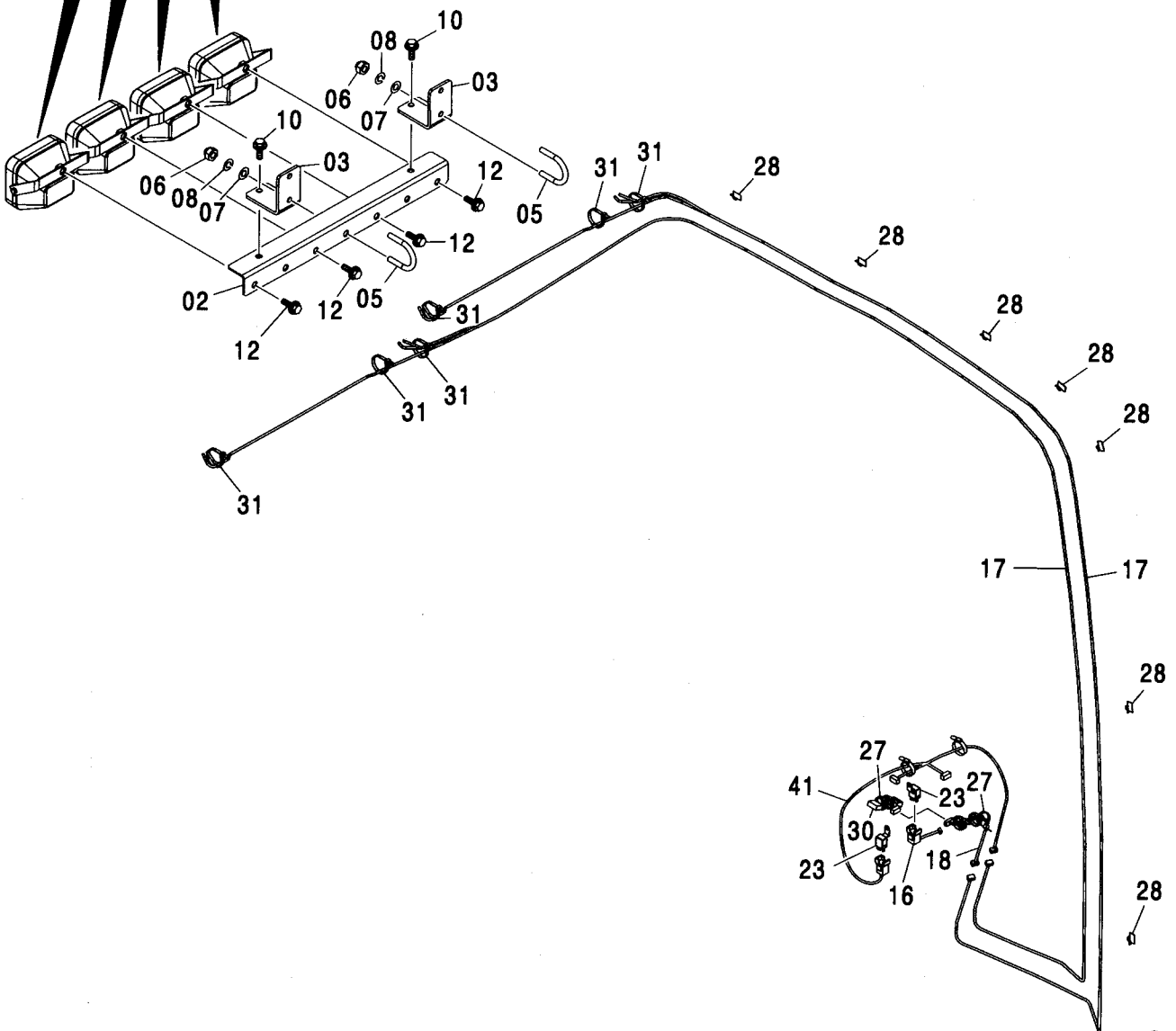
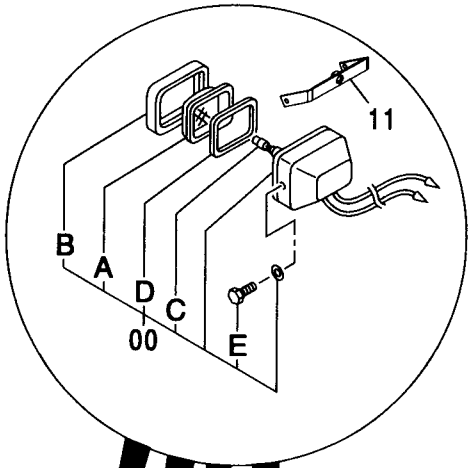
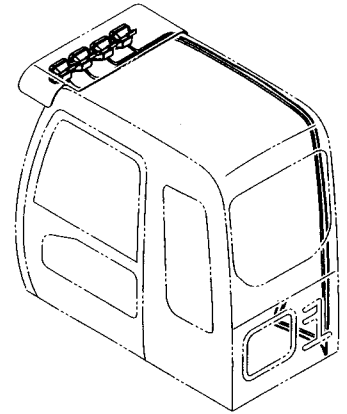
追加前照灯 (2灯サンシェード下) <350>  
FRONT HEAD LAMP (2 LAMP WITH SUNSHADE) <350>

適用号機 030001-  
Serial No.

| 符号<br>ITEM | 部品番号<br>PART NO. | 部 品 名        | PART NAME       | 数量<br>Q' TY | サービス<br>コード<br>S. C | 適用号機<br>SERIAL NO. | 互<br>換<br>性<br>I C A | 代 替 部 品<br>REPLACEABLE<br>PART |             |
|------------|------------------|--------------|-----------------|-------------|---------------------|--------------------|----------------------|--------------------------------|-------------|
|            |                  |              |                 |             |                     |                    |                      | 部品番号<br>PART NO.               | 数量<br>Q' TY |
| 00         | 4274478          | ランプ;ヘッド アッセン | LAMP;HEAD ASS'Y | 2           |                     |                    |                      |                                |             |
| 00A        | 4285646          | ・レンズ         | ・LENS           | 1           |                     |                    |                      |                                |             |
| 00B        | 4285647          | ・リム          | ・RIM            | 1           |                     |                    |                      |                                |             |
| 00C        | 4285648          | ・バルブ         | ・BULB           | 1           |                     |                    |                      |                                |             |
| 00D        | 4288342          | ・ガスケット       | ・GASKET         | 1           |                     |                    |                      |                                |             |
| 00E        | J900616          | ・ボルト         | ・BOLT           | 2           |                     |                    |                      |                                |             |
| 02         | 8091860          | ブラケット        | BRACKET         | 1           |                     |                    |                      |                                |             |
| 03         | 4602502          | ブラケット        | BRACKET         | 2           |                     |                    |                      |                                |             |
| 05         | 4447868          | ボルト:U        | BOLT:U          | 2           |                     |                    |                      |                                |             |
| 06         | 4447870          | ナット:キャップ     | NUT:CAP         | 4           |                     |                    |                      |                                |             |
| 07         | J253110          | ワッシャ:プレーン    | WASHER:PLANE    | 4           |                     | -D03/04            | I                    | A590110                        | 4           |
| 07         | A590110          | ワッシャ:プレーン    | WASHER:PLANE    | 4           |                     | D03/05-            |                      |                                |             |
| 08         | J252210          | ワッシャ:スプリング   | WASHER:SPRING   | 4           |                     | -D03/04            | I                    | A590910                        | 4           |
| 08         | A590910          | ワッシャ:スプリング   | WASHER:SPRING   | 4           |                     | D03/05-            |                      |                                |             |
| 10         | J051030          | ボルト:セムス      | BOLT:SEMS       | 2           |                     | -D03/04            |                      |                                |             |
| 10         | J271030          | ボルト:セムス      | BOLT:SEMS       | 2           | D                   | D03/05-            | T                    | J901030<br>J222010             | 2<br>2      |
| 11         | 9737119          | ブラケット        | BRACKET         | 2           |                     |                    |                      |                                |             |
| 12         | J051230          | ボルト:セムス      | BOLT:SEMS       | 2           |                     | -D03/04            |                      |                                |             |
| 12         | J271230          | ボルト:セムス      | BOLT:SEMS       | 2           | D                   | D03/05-            | T                    | J901230<br>J222012             | 2<br>2      |
| 14         | 4451681          | ハーネス:ワイヤ     | HARNESS:WIRE    | 1           |                     |                    |                      |                                |             |
| 15         | 4362178          | ハーネス:ワイヤ     | HARNESS:WIRE    | 1           |                     |                    |                      |                                |             |
| 16         | 4366592          | ハーネス:ワイヤ     | HARNESS:WIRE    | 1           |                     |                    |                      |                                |             |
| 18         | 4414207          | リレー          | RELAY           | 1           |                     |                    |                      |                                |             |
| 20         | 4289708          | クリップ         | CLIP            | 6           |                     |                    |                      |                                |             |
| 21         | 4050373          | クリップ         | CLIP            | 7           |                     |                    |                      |                                |             |
| 22         | 4055312          | クリップ:バンド     | CLIP:BAND       | 3           |                     |                    |                      |                                |             |
| 30         | 3074559          | ハーネス:ワイヤ     | HARNESS:WIRE    | 1           |                     |                    |                      |                                |             |

追加前照灯 (4灯サンシェード下) <350>  
 .FRONT HEAD LAMP (4 LAMP WITH SUNSHADE) <350>

適用号機 030001-  
 Serial No.





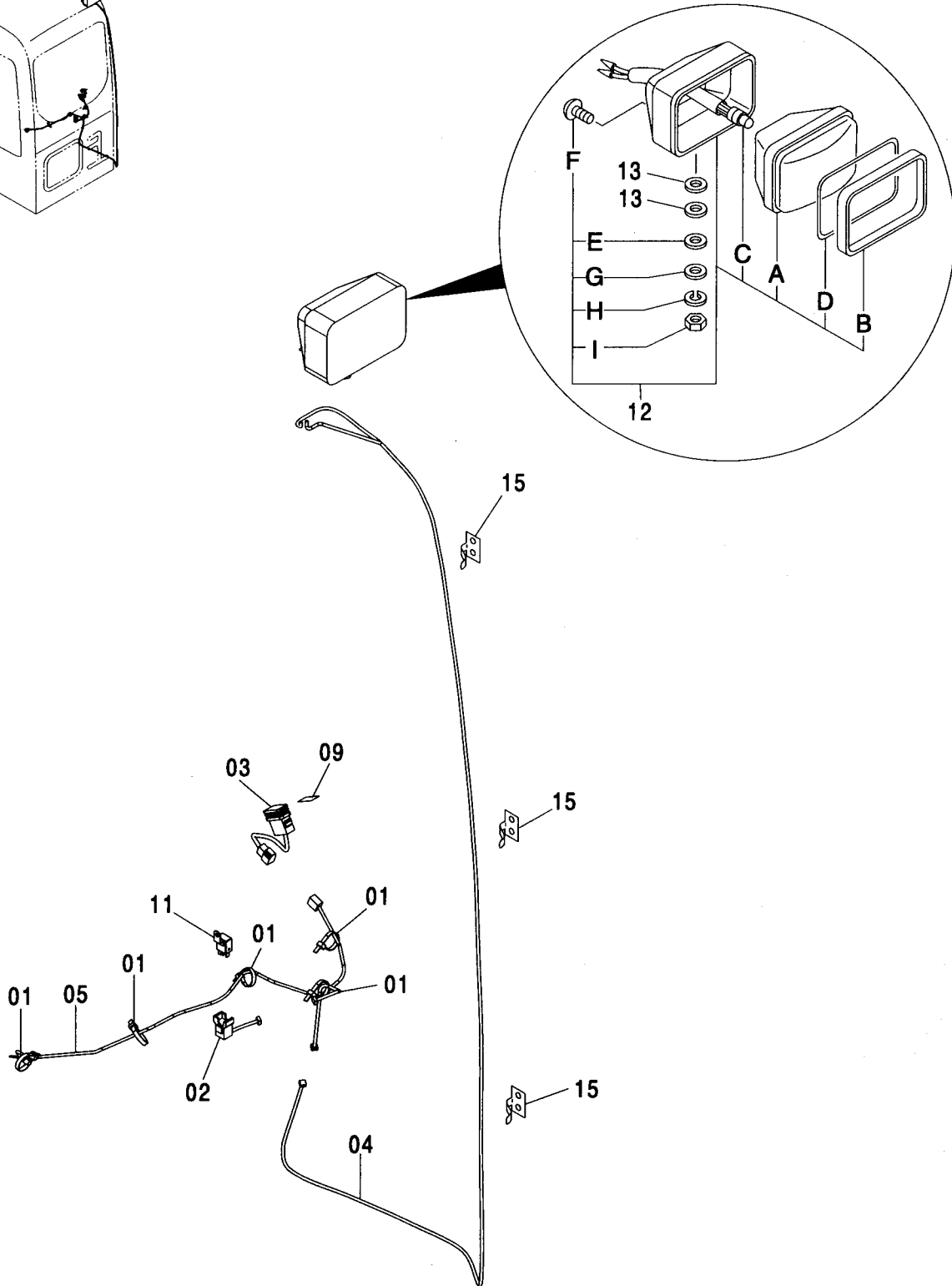
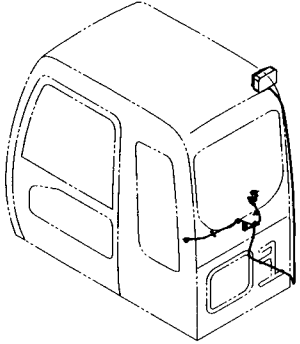
追加前照灯 (4灯サンシェード下) <350>  
FRONT HEAD LAMP (4 LAMP WITH SUNSHADE) <350>

適用号機 030001-  
Serial No.

| 符号<br>ITEM | 部品番号<br>PART NO. | 部 品 名        | PART NAME        | 数量<br>Q' TY | サービス<br>コード<br>S. C | 適用号機<br>SERIAL NO. | 互換性<br>ICA | 代替部品<br>REPLACEABLE<br>PART |             |
|------------|------------------|--------------|------------------|-------------|---------------------|--------------------|------------|-----------------------------|-------------|
|            |                  |              |                  |             |                     |                    |            | 部品番号<br>PART NO.            | 数量<br>Q' TY |
| 00         | 4274478          | ランプ;ヘッド アッセン | LAMP;HEAD ASS' Y | 4           |                     |                    |            |                             |             |
| 00A        | 4285646          | ・レンズ         | ・LENS            | 1           |                     |                    |            |                             |             |
| 00B        | 4285647          | ・リム          | ・RIM             | 1           |                     |                    |            |                             |             |
| 00C        | 4285648          | ・バルブ         | ・BULB            | 1           |                     |                    |            |                             |             |
| 00D        | 4288342          | ・ガスケット       | ・GASKET          | 1           |                     |                    |            |                             |             |
| 00E        | J900616          | ・ボルト         | ・BOLT            | 2           |                     |                    |            |                             |             |
| 02         | 8091860          | ブラケット        | BRACKET          | 1           |                     |                    |            |                             |             |
| 03         | 4602502          | ブラケット        | BRACKET          | 2           |                     |                    |            |                             |             |
| 05         | 4447868          | ボルト:U        | BOLT:U           | 2           |                     |                    |            |                             |             |
| 06         | 4447870          | ナット:キャップ     | NUT:CAP          | 4           |                     |                    |            |                             |             |
| 07         | J253110          | ワッシャ;プレーン    | WASHER:PLANE     | 4           |                     | -D03/04            | I          | A590110                     | 4           |
| 07         | A590110          | ワッシャ;プレーン    | WASHER:PLANE     | 4           |                     | D03/05-            |            |                             |             |
| 08         | J252210          | ワッシャ;スプリング   | WASHER:SPRING    | 4           |                     | -D03/04            | I          | A590910                     | 4           |
| 08         | A590910          | ワッシャ;スプリング   | WASHER:SPRING    | 4           |                     | D03/05-            |            |                             |             |
| 10         | J051030          | ボルト;セムス      | BOLT;SEMS        | 2           |                     | -D03/04            |            |                             |             |
| 10         | J271030          | ボルト;セムス      | BOLT;SEMS        | 2           | D                   | D03/05-            | T          | J901030<br>J222010          | 2<br>2      |
| 11         | 9737119          | ブラケット        | BRACKET          | 4           |                     |                    |            |                             |             |
| 12         | J051230          | ボルト;セムス      | BOLT;SEMS        | 4           |                     | -D03/04            |            |                             |             |
| 12         | J271230          | ボルト;セムス      | BOLT;SEMS        | 4           | D                   | D03/05-            | T          | J901230<br>J222012          | 4<br>4      |
| 16         | 4451681          | ハーネス;ワイヤ     | HARNESS:WIRE     | 1           |                     |                    |            |                             |             |
| 17         | 4362178          | ハーネス;ワイヤ     | HARNESS:WIRE     | 2           |                     |                    |            |                             |             |
| 18         | 4366592          | ハーネス;ワイヤ     | HARNESS:WIRE     | 1           |                     |                    |            |                             |             |
| 23         | 4414207          | リレー          | RELAY            | 2           |                     |                    |            |                             |             |
| 27         | 4289708          | クリップ         | CLIP             | 12          |                     |                    |            |                             |             |
| 28         | 4050373          | クリップ         | CLIP             | 7           |                     |                    |            |                             |             |
| 30         | 3074559          | ハーネス;ワイヤ     | HARNESS:WIRE     | 1           |                     |                    |            |                             |             |
| 31         | 4055312          | クリップ;バンド     | CLIP;BAND        | 6           |                     |                    |            |                             |             |
| 41         | 4601169          | ハーネス;ワイヤ     | HARNESS:WIRE     | 1           |                     |                    |            |                             |             |

# 追加後照灯 (1灯) REAR HEAD LAMP (1 LAMP)

適用号機  
Serial No. 030001-



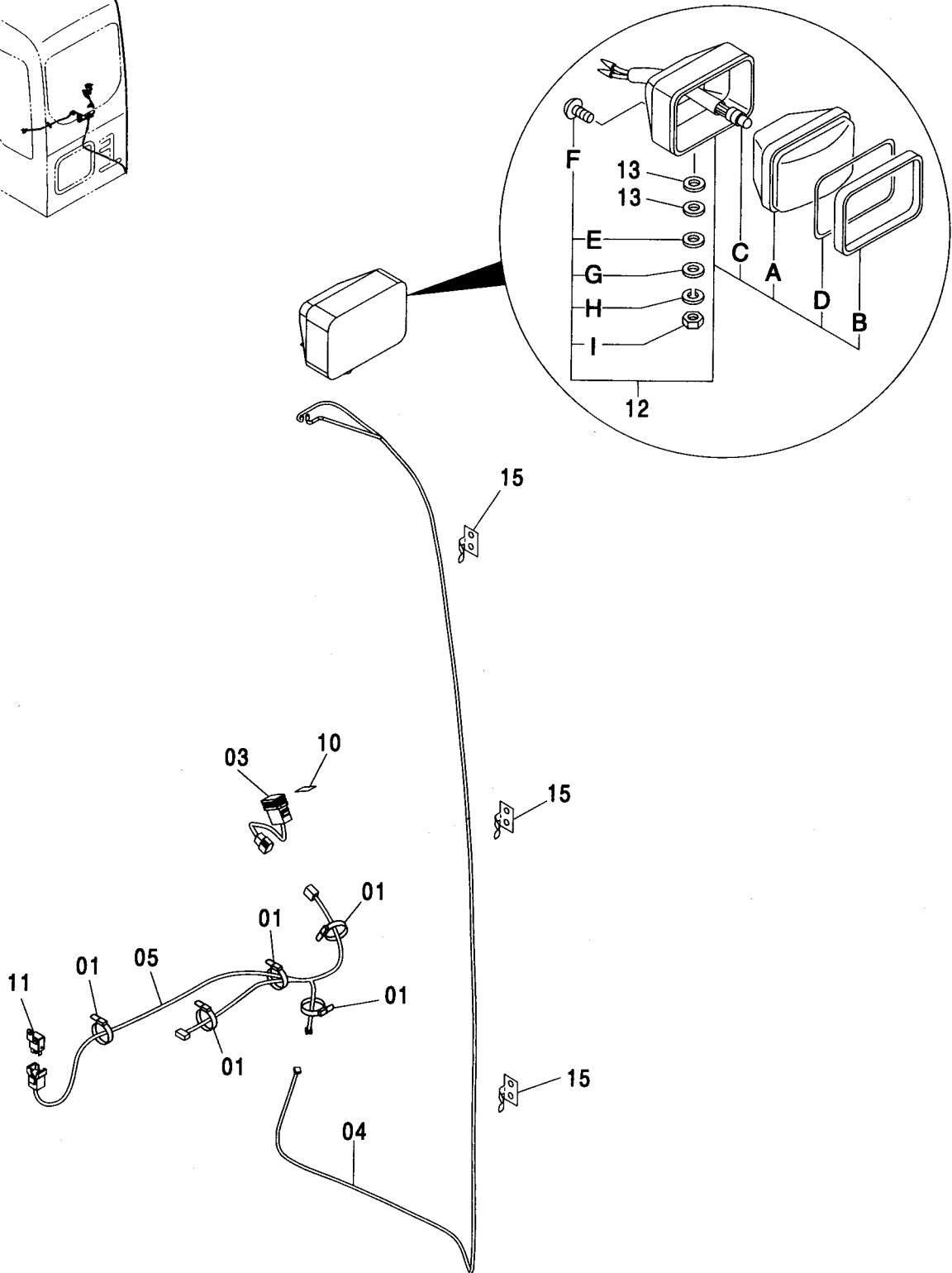
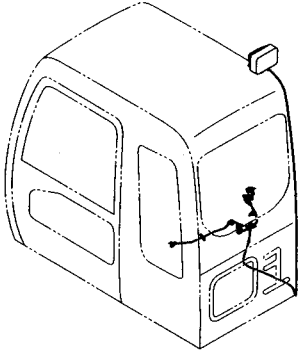
追加後照灯 (1灯)  
REAR HEAD LAMP (1 LAMP)

適用号機 030001-  
Serial No.

| 符号<br>ITEM | 部品番号<br>PART NO. | 部 品 名                   | PART NAME                                    | 数量<br>Q' TY | サービス<br>コード<br>S. C | 適用号機<br>SERIAL NO. | 互<br>換<br>性<br>ICA | 代 替 部 品<br>REPLACEABLE<br>PART |             |
|------------|------------------|-------------------------|--|-------------|---------------------|--------------------|--------------------|--------------------------------|-------------|
|            |                  |                         |  |             |                     |                    |                    | 部品番号<br>PART NO.               | 数量<br>Q' TY |
| 01         | 4289708          | クリップ                    | CLIP   | 5           |                     |                    |                    |                                |             |
| 02         | 4451681          | ハーネス:ワイヤ                | HARNESS:WIRE                                 | 1           |                     |                    |                    |                                |             |
| 03         | 4352947          | スイッチ                    | SWITCH                                       | 1           |                     |                    |                    |                                |             |
| 04         | 4369932          | ハーネス:ワイヤ                | HARNESS:WIRE                                 | 1           |                     |                    |                    |                                |             |
| 05         | 4369941          | ハーネス:ワイヤ                | HARNESS:WIRE                                 | 1           |                     |                    |                    |                                |             |
| 09         | 4452854          | ネームプレート                 | NAME-PLATE                                   | 1           |                     |                    |                    |                                |             |
| 11         | 4414207          | リレー                     | RELAY  | 1           |                     |                    |                    |                                |             |
| 12         | 4336570          | ランプ:ヘッド アッセン<br>(本体組付用) | LAMP:HEAD ASS'Y<br>(for assembly of machine) | 1           |                     |                    | I                  | 4326800                        | 1           |
| 12         | 4326800          | ランプ:ヘッド アッセン<br>(輸送用)   | LAMP:HEAD ASS'Y<br>(for transportation)      | 1           | S                   |                    |                    |                                |             |
| 12A        | 4326801          | ・レンズ:ユニット               | ・LENS:UNIT                                   | 1           |                     |                    |                    |                                |             |
| 12B        | 4326802          | ・フレーム                   | ・FRAME                                       | 1           |                     |                    |                    |                                |             |
| 12C        | 4285648          | ・バルブ                    | ・BULB  | 1           |                     |                    |                    |                                |             |
| 12D        | 4326803          | ・ガスケット                  | ・GASKET                                      | 1           |                     |                    |                    |                                |             |
| 12E        | 4307026          | ・ワッシャ                   | ・WASHER                                      | 1           |                     |                    |                    |                                |             |
| 12F        | 4307027          | ・スクリュ                   | ・SCREW                                       | 4           |                     |                    |                    |                                |             |
| 12G        | A590114          | ・ワッシャ:フ レーン             | ・WASHER:PLANE                                | 1           |                     |                    |                    |                                |             |
| 12H        | A590914          | ・ワッシャ:スプリング             | ・WASHER:SPRING                               | 1           |                     |                    |                    |                                |             |
| 12I        | J952014          | ・ナット                    | ・NUT   | 1           |                     |                    |                    |                                |             |
| 13         | J253114          | ワッシャ:フ レーン              | WASHER:PLANE                                 | 2           |                     | -D03/04            | I                  | A590114                        | 2           |
| 13         | A590114          | ワッシャ:フ レーン              | WASHER:PLANE                                 | 2           |                     | D03/05-            |                    |                                |             |
| 15         | 4050373          | クリップ                    | CLIP   | 3           |                     |                    |                    |                                |             |

追加後照灯 (1灯) <350, MTH[EU3, EU4]>  
REAR HEAD LAMP (1 LAMP) <350, MTH[EU3, EU4]>

適用号機  
Serial No. 030001-



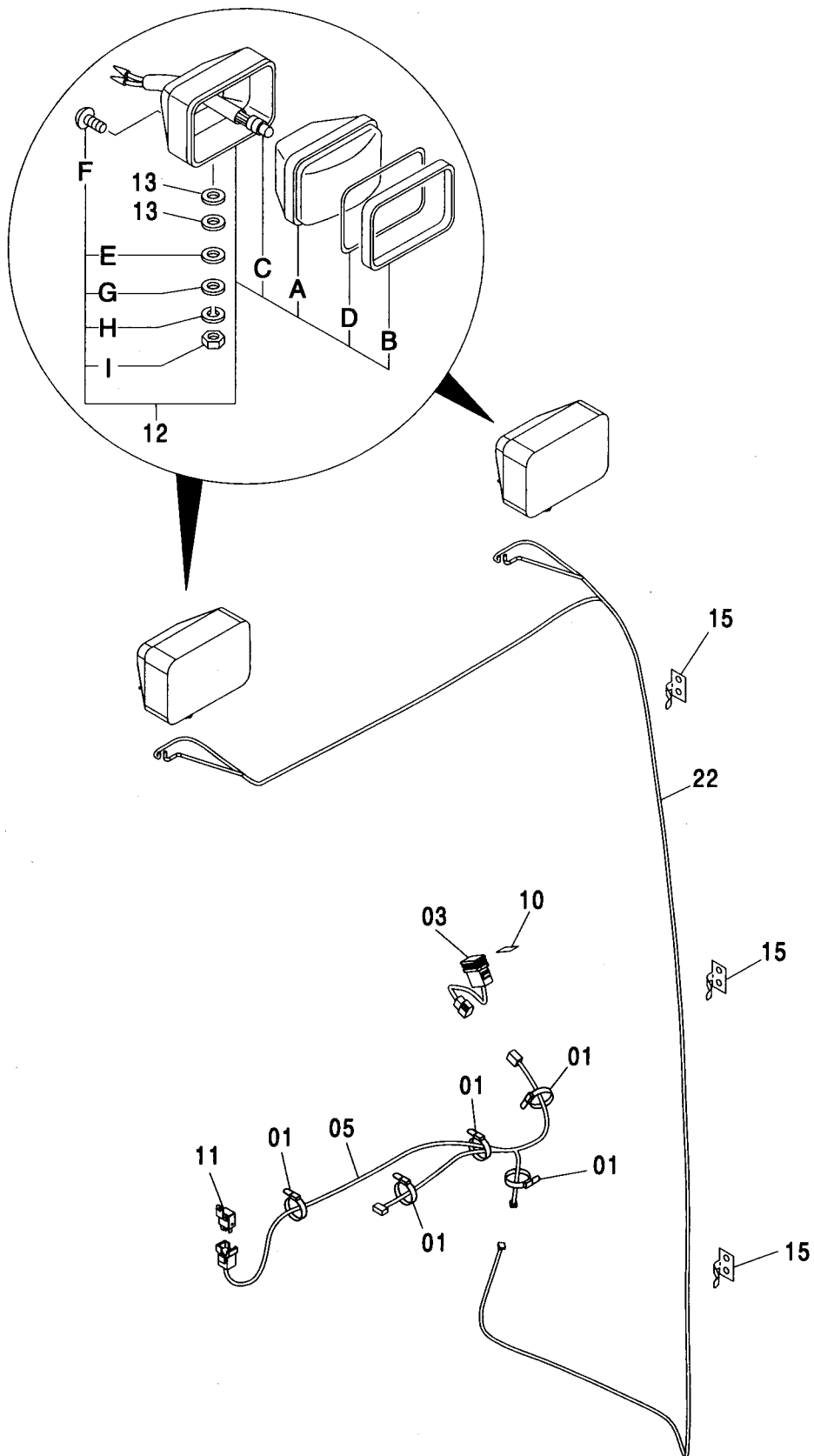
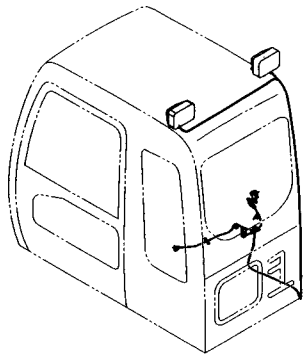
追加後照灯 (1灯) <350, MTH[EU3, EU4]>  
 REAR HEAD LAMP (1 LAMP) <350, MTH[EU3, EU4]>

適用号機 030001-  
 Serial No.

| 符号<br>ITEM | 部品番号<br>PART NO. | 部 品 名                   | PART NAME                                    | 数量<br>Q' TY | サービス<br>コード<br>S. C | 適用号機<br>SERIAL NO. | 互<br>換<br>性<br>I C A | 代 替 部 品<br>REPLACEABLE<br>PART |             |
|------------|------------------|-------------------------|--|-------------|---------------------|--------------------|----------------------|--------------------------------|-------------|
|            |                  |                         |  |             |                     |                    |                      | 部品番号<br>PART NO.               | 数量<br>Q' TY |
| 01         | 4289708          | クリップ                    | CLIP   | 5           |                     |                    |                      |                                |             |
| 03         | 4352947          | スイッチ                    | SWITCH                                       | 1           |                     |                    |                      |                                |             |
| 04         | 4369932          | ハーネス:ワイヤ                | HARNESS:WIRE                                 | 1           |                     |                    |                      |                                |             |
| 05         | 4603695          | ハーネス:ワイヤ                | HARNESS:WIRE                                 | 1           |                     |                    |                      |                                |             |
| 10         | 4603875          | ネームプレート                 | NAME-PLATE                                   | 1           |                     |                    |                      |                                |             |
| 11         | 4414207          | リレー                     | RELAY  | 1           |                     |                    |                      |                                |             |
| 12         | 4336570          | ランプ:ヘッド アッセン<br>(本体組付用) | LAMP:HEAD ASS'Y<br>(for assembly of machine) | 1           |                     |                    | I                    | 4326800                        | 1           |
| 12         | 4326800          | ランプ:ヘッド アッセン<br>(輸送用)   | LAMP:HEAD ASS'Y<br>(for transportation)      | 1           | S                   |                    |                      |                                |             |
| 12A        | 4326801          | ・レンズ:ユニット               | ・LENS:UNIT                                   | 1           |                     |                    |                      |                                |             |
| 12B        | 4326802          | ・フレーム                   | ・FRAME                                       | 1           |                     |                    |                      |                                |             |
| 12C        | 4285648          | ・バルブ                    | ・BULB  | 1           |                     |                    |                      |                                |             |
| 12D        | 4326803          | ・ガスケット                  | ・GASKET                                      | 1           |                     |                    |                      |                                |             |
| 12E        | 4307026          | ・ワッシャ                   | ・WASHER                                      | 1           |                     |                    |                      |                                |             |
| 12F        | 4307027          | ・スクリュー                  | ・SCREW                                       | 4           |                     |                    |                      |                                |             |
| 12G        | A590114          | ・ワッシャ:プレーン              | ・WASHER:PLANE                                | 1           |                     |                    |                      |                                |             |
| 12H        | A590914          | ・ワッシャ:スプリング             | ・WASHER:SPRING                               | 1           |                     |                    |                      |                                |             |
| 12I        | J952014          | ・ナット                    | ・NUT   | 1           |                     |                    |                      |                                |             |
| 13         | J253114          | ワッシャ:プレーン               | WASHER:PLANE                                 | 2           |                     | -D03/04            | I                    | A590114                        | 2           |
| 13         | A590114          | ワッシャ:プレーン               | WASHER:PLANE                                 | 2           |                     | D03/05-            |                      |                                |             |
| 15         | 4050373          | クリップ                    | CLIP   | 3           |                     |                    |                      |                                |             |

追加後照灯 (2灯) <350, MTH[EU3, EU4]>  
 REAR HEAD LAMP (2 LAMP) <350, MTH[EU3, EU4]>

適用号機 030001-  
 Serial No.



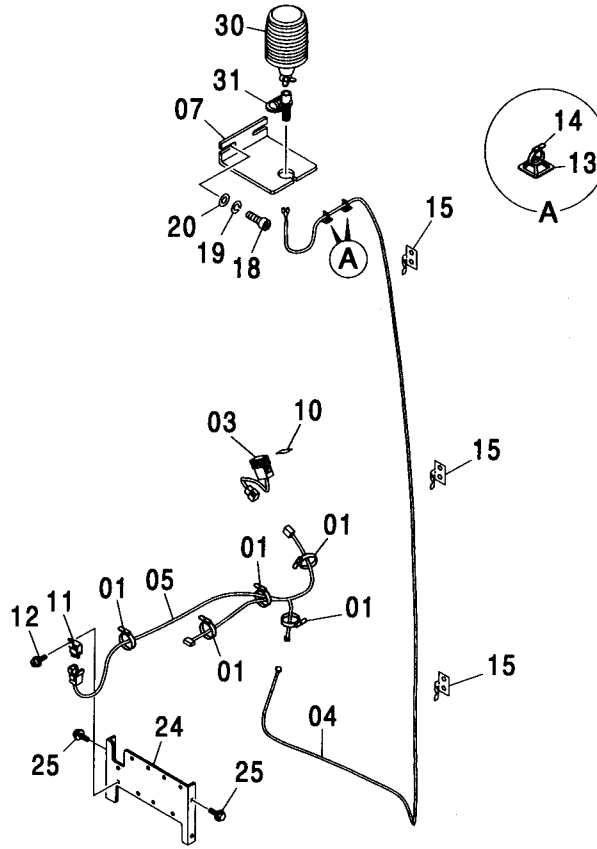
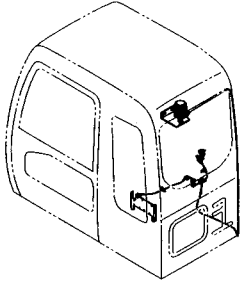
追加後照灯 (2灯) <350, MTH[EU3, EU4]>  
 REAR HEAD LAMP (2 LAMP) <350, MTH[EU3, EU4]>

適用号機 030001-  
 Serial No.

| 符号<br>ITEM | 部品番号<br>PART NO. | 部 品 名                   | PART NAME                                    | 数量<br>Q' TY | サービス<br>コード<br>S. C | 適用号機<br>SERIAL NO. | 互<br>換<br>性<br>I C A | 代 替 部 品<br>REPLACEABLE<br>PART |             |
|------------|------------------|-------------------------|--|-------------|---------------------|--------------------|----------------------|--------------------------------|-------------|
|            |                  |                         |  |             |                     |                    |                      | 部品番号<br>PART NO.               | 数量<br>Q' TY |
| 01         | 4289708          | クリップ                    | CLIP   | 5           |                     |                    |                      |                                |             |
| 03         | 4352947          | スイッチ                    | SWITCH                                       | 1           |                     |                    |                      |                                |             |
| 05         | 4603695          | ハーネス;ワイヤ                | HARNESS;WIRE                                 | 1           |                     |                    |                      |                                |             |
| 10         | 4603875          | ネームプレート                 | NAME-PLATE                                   | 1           |                     |                    |                      |                                |             |
| 11         | 4414207          | リレー                     | RELAY  | 1           |                     |                    |                      |                                |             |
| 12         | 4336570          | ランプ;ヘッド アッセン<br>(本体組付用) | LAMP:HEAD ASS'Y<br>(for assembly of machine) | 2           |                     |                    | 1                    | 4326800                        | 2           |
| 12         | 4326800          | ランプ;ヘッド アッセン<br>(輸送用)   | LAMP:HEAD ASS'Y<br>(for transportation)      | 2           | S                   |                    |                      |                                |             |
| 12A        | 4326801          | ・レンズ;ユニット               | ・LENS;UNIT                                   | 1           |                     |                    |                      |                                |             |
| 12B        | 4326802          | ・フレーム                   | ・FRAME                                       | 1           |                     |                    |                      |                                |             |
| 12C        | 4285648          | ・バルブ                    | ・BULB  | 1           |                     |                    |                      |                                |             |
| 12D        | 4326803          | ・ガスケット                  | ・GASKET                                      | 1           |                     |                    |                      |                                |             |
| 12E        | 4307026          | ・ワッシャ                   | ・WASHER                                      | 1           |                     |                    |                      |                                |             |
| 12F        | 4307027          | ・スクリュー                  | ・SCREW                                       | 4           |                     |                    |                      |                                |             |
| 12G        | A590114          | ・ワッシャ;フ レーン             | ・WASHER; PLANE                               | 1           |                     |                    |                      |                                |             |
| 12H        | A590914          | ・ワッシャ;ス プ リング           | ・WASHER; SPRING                              | 1           |                     |                    |                      |                                |             |
| 12I        | J952014          | ・ナット                    | ・NUT   | 1           |                     |                    |                      |                                |             |
| 13         | J253114          | ワッシャ;フ レーン              | WASHER; PLANE                                | 4           |                     | -D03/04            | 1                    | A590114                        | 4           |
| 13         | A590114          | ワッシャ;フ レーン              | WASHER; PLANE                                | 4           |                     | D03/05-            |                      |                                |             |
| 15         | 4050373          | クリップ                    | CLIP   | 3           |                     |                    |                      |                                |             |
| 22         | 4603696          | ハーネス;ワイヤ                | HARNESS;WIRE                                 | 1           |                     |                    |                      |                                |             |

回転灯 <350, MTH[EU3, EU4]>  
 ROTATING BEACON <350, <[EU3, EU4]>

適用号機  
 Serial No. 030001-



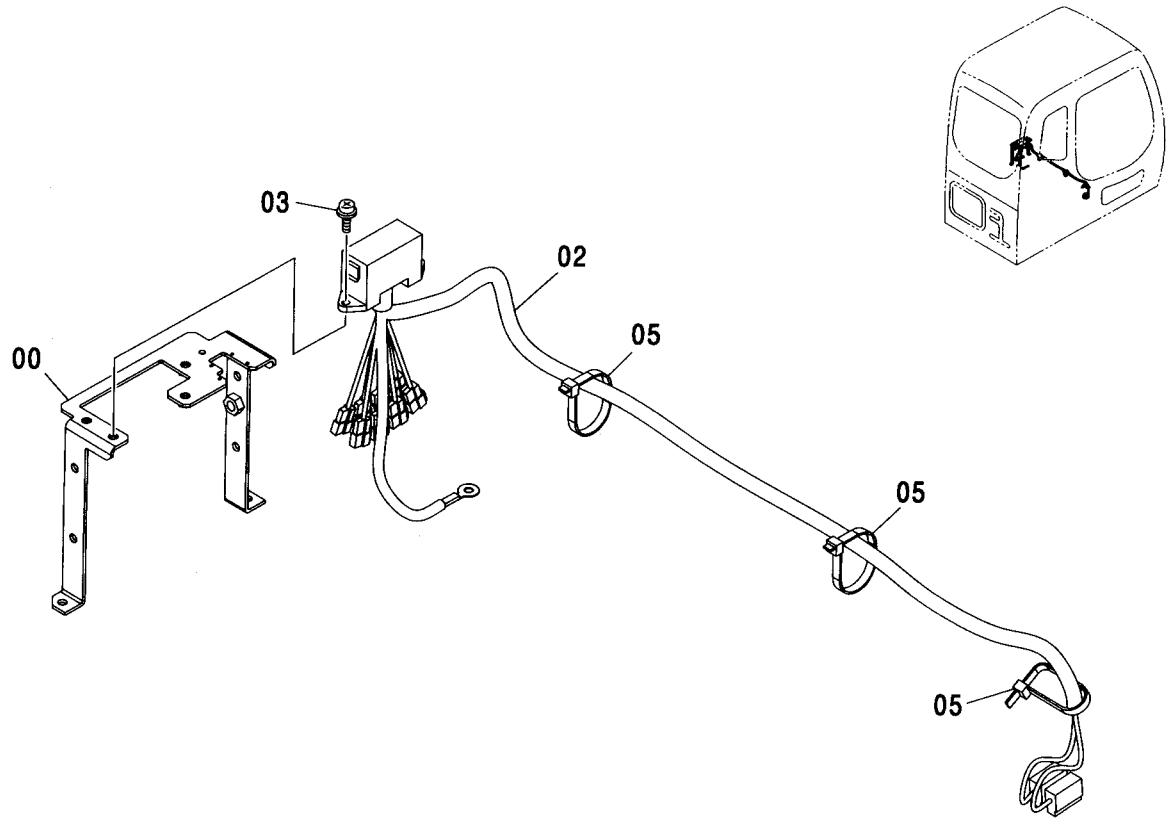
(M)

| 符号<br>ITEM | 部品番号<br>PART NO. | 部品名        | PART NAME     | 数量<br>Q'TY | サービス<br>コード<br>S. C | 適用号機<br>SERIAL NO. | 代替部品<br>REPLACEABLE<br>PART |                    |            |
|------------|------------------|------------|---------------|------------|---------------------|--------------------|-----------------------------|--------------------|------------|
|            |                  |            |               |            |                     |                    | 互換性<br>I.C.A.               | 部品番号<br>PART NO.   | 数量<br>Q'TY |
| 01         | 4289708          | クリップ       | CLIP          | 5          |                     |                    |                             |                    |            |
| 03         | 4352947          | スイッチ       | SWITCH        | 1          |                     |                    |                             |                    |            |
| 04         | 4605384          | ハーネス;ワイヤ   | HARNESS;WIRE  | 1          |                     |                    |                             |                    |            |
| 05         | 4603695          | ハーネス;ワイヤ   | HARNESS;WIRE  | 1          |                     |                    |                             |                    |            |
| 07         | 3098947          | ブラケット      | BRACKET       | 1          |                     |                    |                             |                    |            |
| 10         | 4603876          | ネームプレート    | NAME-PLATE    | 1          |                     |                    |                             |                    |            |
| 11         | 4414207          | リレー        | RELAY         | 1          |                     |                    |                             |                    |            |
| 12         | J460614          | スクリュー;セムス  | SCREW;SEMS    | 1          |                     |                    |                             |                    |            |
| 13         | 4289709          | サポート       | SUPPORT       | 2          |                     |                    |                             |                    |            |
| 14         | 4605834          | クリップ;バンド   | CLIP;BAND     | 2          |                     |                    |                             |                    |            |
| 15         | 4050373          | クリップ       | CLIP          | 3          |                     |                    |                             |                    |            |
| 18         | J780825          | ボルト;ソケット   | BOLT;SOCKET   | 2          |                     |                    |                             |                    |            |
| 19         | A590908          | ワッシャ;スプリング | WASHER;SPRING | 2          |                     |                    |                             |                    |            |
| 20         | A590108          | ワッシャ;プレーン  | WASHER;PLANE  | 2          |                     |                    |                             |                    |            |
| 24         | 8082783          | ブラケット      | BRACKET       | 1          |                     |                    |                             |                    |            |
| 25         | J020616          | ボルト;セムス    | BOLT;SEMS     | 4          |                     | -D03/04            |                             |                    |            |
| 25         | J260616          | ボルト;セムス    | BOLT;SEMS     | 4          | D                   | D03/05-            | T                           | J900616<br>A590106 | 4<br>4     |
| 30         | 4603950          | ランプ        | LAMP          | 1          |                     |                    |                             |                    |            |
| 31         | 4603921          | ソケット       | SOCKET        | 1          |                     |                    |                             |                    |            |



追加ヒューズ <350, MTH[EU3, EU4]>  
 FUSE <350, MTH[EU3, EU4]>

適用号機 030001-  
 Serial No.

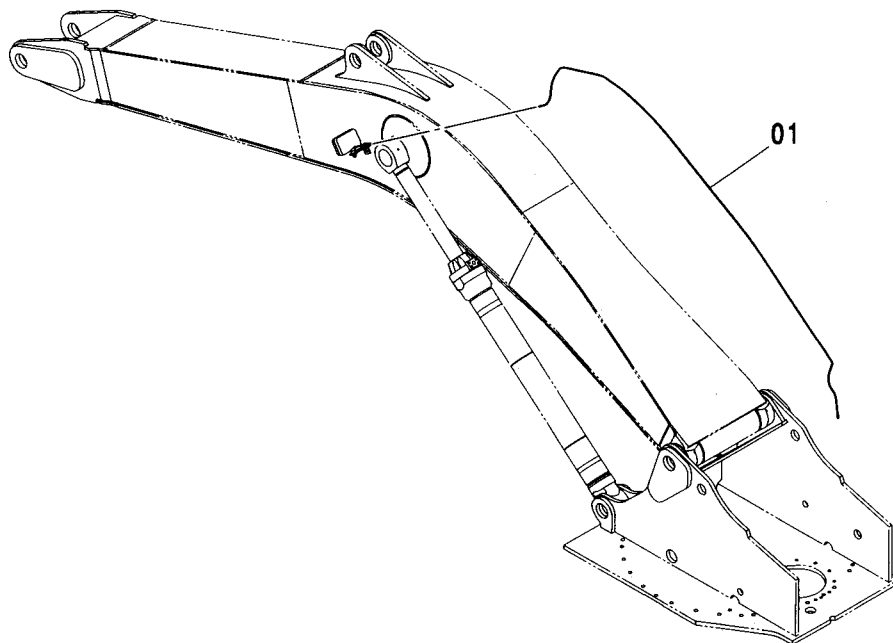
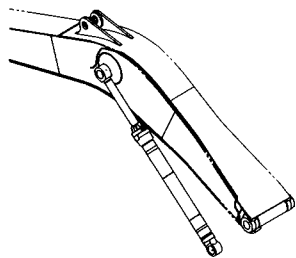


(M)

| 符号<br>ITEM | 部品番号<br>PART NO. | 部品名      | PART NAME    | 数量<br>Q' TY | サービス<br>コード<br>S. C | 適用号機<br>SERIAL NO. | 互換性<br>ICA | 代替部品<br>REPLACEABLE<br>PART |             |
|------------|------------------|----------|--------------|-------------|---------------------|--------------------|------------|-----------------------------|-------------|
|            |                  |          |              |             |                     |                    |            | 部品番号<br>PART NO.            | 数量<br>Q' TY |
| 00         | 7043028          | ブラケット    | BRACKET      | 1           |                     |                    |            |                             |             |
| 02         | 2049388          | ハーネス:ワイヤ | HARNESS:WIRE | 1           |                     |                    |            |                             |             |
| 03         | J460620          | スクリュ:セムス | SCREW:SEMS   | 2           |                     |                    |            |                             |             |
| 05         | 4121859          | クリップ:バンド | CLIP:BAND    | 3           |                     |                    |            |                             |             |
|            |                  |          |              |             |                     |                    |            |                             |             |
|            |                  |          |              |             |                     |                    |            |                             |             |
|            |                  |          |              |             |                     |                    |            |                             |             |
|            |                  |          |              |             |                     |                    |            |                             |             |

ブームライトハーネス  
BOOM LIGHT HARNESS

適用号機 030001-  
Serial No.



(M)

| 符号<br>ITEM | 部品番号<br>PART NO. | 部品名      | PART NAME    | 数量<br>Q'TY | サービス<br>コード<br>S.C | 適用号機<br>SERIAL NO. | 互換性<br>ICA | 代替部品<br>REPLACEABLE<br>PART |            |
|------------|------------------|----------|--------------|------------|--------------------|--------------------|------------|-----------------------------|------------|
|            |                  |          |              |            |                    |                    |            | 部品番号<br>PART NO.            | 数量<br>Q'TY |
| 01         | 4447624          | ハーネス;ワイヤ | HARNESS;WIRE | 1          |                    |                    |            |                             |            |
|            |                  |          |              |            |                    |                    |            |                             |            |
|            |                  |          |              |            |                    |                    |            |                             |            |
|            |                  |          |              |            |                    |                    |            |                             |            |

---

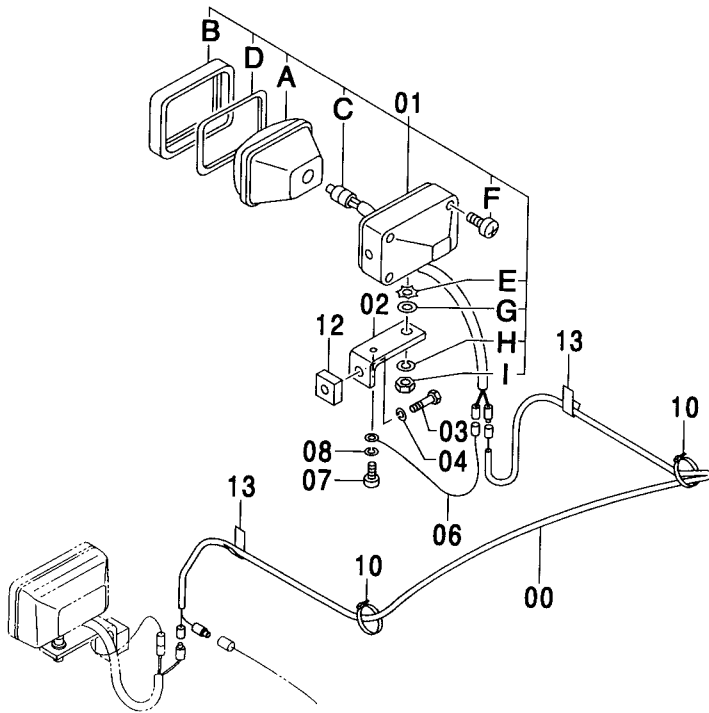
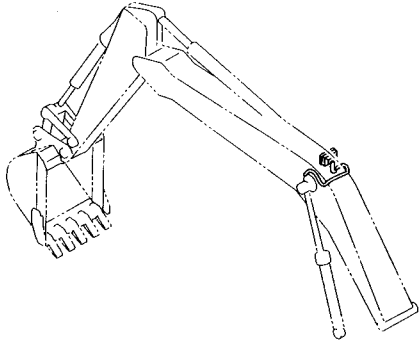
---

MEMO

[Dotted lines for writing]

ブームライト (右)  
BOOM LIGHT (R)

適用号機 030001-  
Serial No.



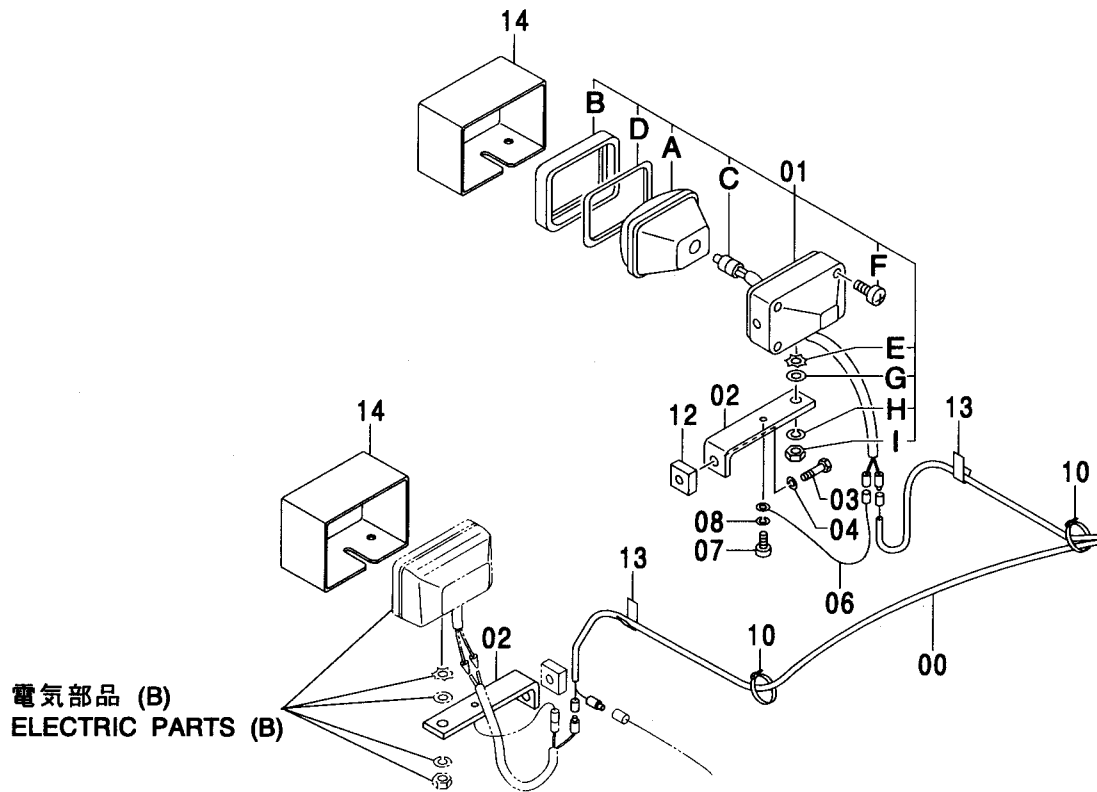
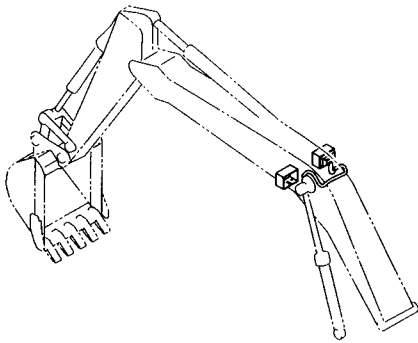
ブームライト (右)  
BOOM LIGHT (R)

適用号機 030001-  
Serial No.

| 符号<br>ITEM | 部品番号<br>PART NO. | 部 品 名                   | PART NAME                                    | 数量<br>Q' TY | サービス<br>コード<br>S. C | 適用号機<br>SERIAL NO. | 互<br>換<br>性<br>I C A | 代 替 部 品<br>REPLACEABLE<br>PART |             |
|------------|------------------|-------------------------|--|-------------|---------------------|--------------------|----------------------|--------------------------------|-------------|
|            |                  |                         |  |             |                     |                    |                      | 部品番号<br>PART NO.               | 数量<br>Q' TY |
| 00         | 4344125          | ハーネス:ワイヤ                | HARNESS;WIRE                                 | 1           |                     |                    |                      |                                |             |
| 01         | 4336570          | ランプ:ヘッド アッセン<br>(本体組付用) | LAMP;HEAD ASS'Y<br>(for assembly of machine) | 1           |                     |                    | 1                    | 4326800                        | 1           |
| 01         | 4326800          | ランプ:ヘッド アッセン<br>(輸送用)   | LAMP;HEAD ASS'Y<br>(for transportation)      | 1           | S                   |                    |                      |                                |             |
| 01A        | 4326801          | ・ランプ:ユニット               | ・LAMP;UNIT                                   | 1           |                     |                    |                      |                                |             |
| 01B        | 4326802          | ・フレーム                   | ・FRAME                                       | 1           |                     |                    |                      |                                |             |
| 01C        | 4285648          | ・バルブ                    | ・BULB  | 1           |                     |                    |                      |                                |             |
| 01D        | 4326803          | ・ガスケット                  | ・GASKET                                      | 1           |                     |                    |                      |                                |             |
| 01E        | 4307026          | ・ワッシャ                   | ・WASHER                                      | 1           |                     |                    |                      |                                |             |
| 01F        | 4307027          | ・スクリュ                   | ・SCREW                                       | 4           |                     |                    |                      |                                |             |
| 01G        | A590114          | ・ワッシャ:フ レーン             | ・WASHER:PLANE                                | 1           |                     |                    |                      |                                |             |
| 01H        | A590914          | ・ワッシャ:ス プ リン グ          | ・WASHER:SPRING                               | 1           |                     |                    |                      |                                |             |
| 01I        | J952014          | ・ナット                    | ・NUT   | 1           |                     |                    |                      |                                |             |
| 02         | 4224631          | ブ ラケ ッ ト                | BRACKET                                      | 1           |                     |                    |                      |                                |             |
| 03         | J901425          | ボ ル ト                   | BOLT   | 1           |                     |                    |                      |                                |             |
| 04         | A590914          | ワッシャ:ス プ リン グ           | WASHER:SPRING                                | 1           |                     |                    |                      |                                |             |
| 06         | 4254604          | ハーネス:ワイヤ                | HARNESS;WIRE                                 | 1           |                     |                    |                      |                                |             |
| 07         | M430613          | スクリュ                    | SCREW  | 1           |                     |                    |                      |                                |             |
| 08         | A590906          | ワッシャ:ス プ リン グ           | WASHER:SPRING                                | 1           |                     |                    |                      |                                |             |
| 10         | 4055311          | クリ ッ プ :ハ ン ド           | CLIP;BAND                                    | 5           |                     |                    |                      |                                |             |
| 12         | 4224632          | シ ー ト :ス ク リ ュ          | SEAT;SCREW                                   | 1           | W                   |                    |                      |                                |             |
| 13         | 4272256          | クリ ッ プ :ウ エ ル デ ィ ン グ   | CLIP;WD.                                     | 2           | W                   |                    |                      |                                |             |

ブームライト (右) [モノブーム][ライトカバー付] <350, MTH[EU3, EU4]>  
 BOOM LIGHT (R) [MONO BOOM] [WITH LIGHT COVER] <350, MTH[EU3, EU4]>

適用号機 030001-  
 Serial No.



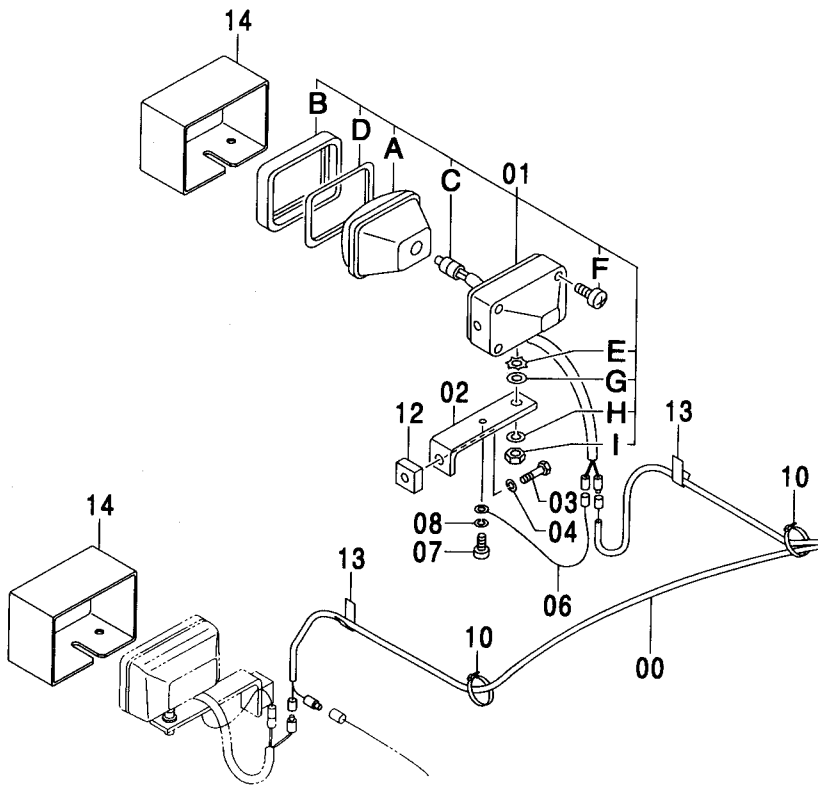
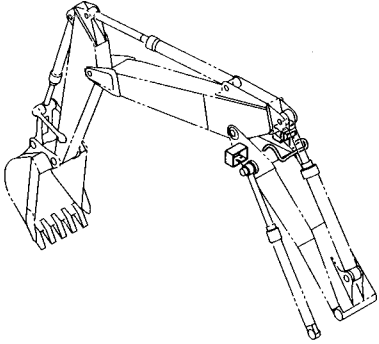
ブームライト (右) [モノブーム][ライトカバー付] <350, MTH[EU3, EU4]>  
 BOOM LIGHT (R) [MONO BOOM] [WITH LIGHT COVER] <350, MTH[EU3, EU4]>

適用号機 030001-  
 Serial No.

| 符号<br>ITEM | 部品番号<br>PART NO. | 部 品 名                   | PART NAME                                    | 数量<br>Q' TY | サービス<br>コード<br>S. C | 適用号機<br>SERIAL NO. | 互<br>換<br>性<br>I C A | 代 替 部 品<br>REPLACEABLE<br>PART |             |
|------------|------------------|-------------------------|--|-------------|---------------------|--------------------|----------------------|--------------------------------|-------------|
|            |                  |                         |  |             |                     |                    |                      | 部品番号<br>PART NO.               | 数量<br>Q' TY |
| 00         | 4344125          | ハーネス;ワイヤ                | HARNESS;WIRE                                 | 1           |                     |                    |                      |                                |             |
| 01         | 4336570          | ランプ;ヘッド アッセン<br>(本体組付用) | LAMP;HEAD ASS'Y<br>(for assembly of machine) | 1           |                     |                    | I                    | 4326800                        | 1           |
| 01         | 4326800          | ランプ;ヘッド アッセン<br>(輸送用)   | LAMP;HEAD ASS'Y<br>(for transportation)      | 1           | S                   |                    |                      |                                |             |
| 01A        | 4326801          | ・ランプ;ユニット               | ・LAMP;UNIT                                   | 1           |                     |                    |                      |                                |             |
| 01B        | 4326802          | ・フレーム                   | ・FRAME                                       | 1           |                     |                    |                      |                                |             |
| 01C        | 4285648          | ・バルブ                    | ・BULB  | 1           |                     |                    |                      |                                |             |
| 01D        | 4326803          | ・ガスケット                  | ・GASKET                                      | 1           |                     |                    |                      |                                |             |
| 01E        | 4307026          | ・ワッシャ                   | ・WASHER                                      | 1           |                     |                    |                      |                                |             |
| 01F        | 4307027          | ・スクリュ                   | ・SCREW                                       | 4           |                     |                    |                      |                                |             |
| 01G        | A590114          | ・ワッシャ;プ レーン             | ・WASHER; PLANE                               | 1           |                     |                    |                      |                                |             |
| 01H        | A590914          | ・ワッシャ;ス プ リング           | ・WASHER; SPRING                              | 1           |                     |                    |                      |                                |             |
| 01I        | J952014          | ・ナット                    | ・NUT   | 1           |                     |                    |                      |                                |             |
| 02         | 4602796          | ブ ラケット                  | BRACKET                                      | 2           | #                   |                    |                      |                                |             |
| 03         | J901425          | ボ ルト                    | BOLT   | 1           |                     |                    |                      |                                |             |
| 04         | A590914          | ワッシャ;ス プ リング            | WASHER; SPRING                               | 1           |                     |                    |                      |                                |             |
| 06         | 4254604          | ハーネス;ワイヤ                | HARNESS;WIRE                                 | 1           |                     |                    |                      |                                |             |
| 07         | M430613          | スクリュ                    | SCREW  | 1           |                     |                    |                      |                                |             |
| 08         | A590906          | ワッシャ;ス プ リング            | WASHER; SPRING                               | 1           |                     |                    |                      |                                |             |
| 10         | 4055311          | クリップ;バ ンド               | CLIP;BAND                                    | 5           |                     |                    |                      |                                |             |
| 12         | 4224632          | シート;スクリュ                | SEAT;SCREW                                   | 1           | W                   |                    |                      |                                |             |
| 13         | 4272256          | クリップ;ウエルデ ینگ           | CLIP;WD.                                     | 2           | W                   |                    |                      |                                |             |
| 14         | 8091044          | カバ ー                    | COVER  | 2           |                     |                    |                      |                                |             |

ブームライト (右) [2P-ブーム][ライトカバー付] <350, MTH[EU3, EU4]>  
 BOOM LIGHT (R) [2P-BOOM] [WITH LIGHT COVER] <350, MTH[EU3, EU4]>

適用号機 030001-  
 Serial No.





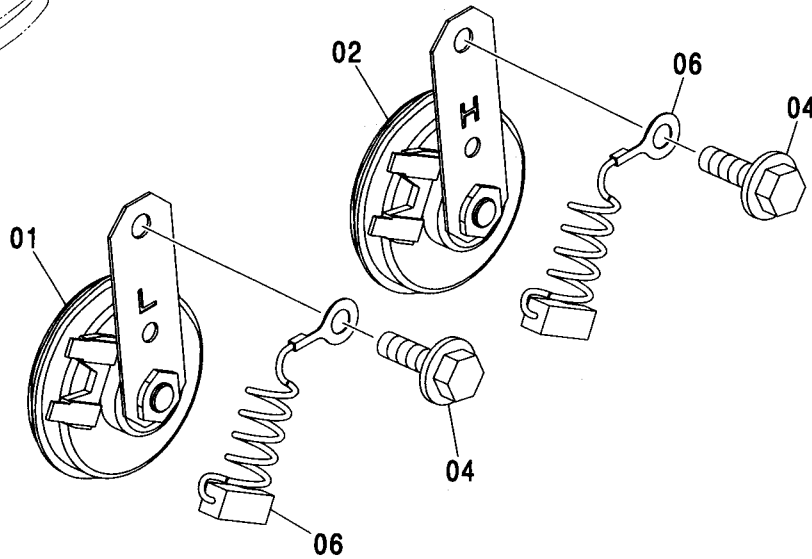
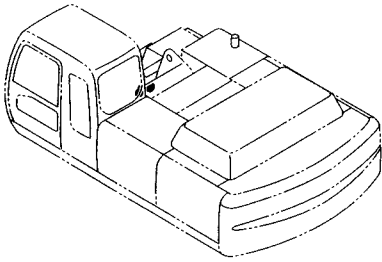
ブームライト (右) [2P-ブーム][ライトカバー付] <350, MTH[EU3, EU4]>  
 BOOM LIGHT (R) [2P-BOOM] [WITH LIGHT COVER] <350, MTH[EU3, EU4]>

適用号機 030001-  
 Serial No.

| 符号<br>ITEM | 部品番号<br>PART NO. | 部 品 名                   | PART NAME                                    | 数量<br>Q' TY | サービス<br>コード<br>S. C | 適用号機<br>SERIAL NO. | 互換性<br>I C A | 代替部品<br>REPLACEABLE<br>PART |             |
|------------|------------------|-------------------------|--|-------------|---------------------|--------------------|--------------|-----------------------------|-------------|
|            |                  |                         |  |             |                     |                    |              | 部品番号<br>PART NO.            | 数量<br>Q' TY |
| 00         | 4344125          | ハーネス:ワイヤ                | HARNESS:WIRE                                 | 1           |                     |                    |              |                             |             |
| 01         | 4336570          | ランプ;ヘッド アッセン<br>(本体組付用) | LAMP:HEAD ASS'Y<br>(for assembly of machine) | 1           |                     |                    | I            | 4326800                     | 1           |
| 01         | 4326800          | ランプ;ヘッド アッセン<br>(輸送用)   | LAMP:HEAD ASS'Y<br>(for transportation)      | 1           | S                   |                    |              |                             |             |
| 01A        | 4326801          | ・ランプ;ユニット               | ・LAMP:UNIT                                   | 1           |                     |                    |              |                             |             |
| 01B        | 4326802          | ・フレーム                   | ・FRAME                                       | 1           |                     |                    |              |                             |             |
| 01C        | 4285648          | ・バルブ                    | ・BULB  | 1           |                     |                    |              |                             |             |
| 01D        | 4326803          | ・ガスケット                  | ・GASKET                                      | 1           |                     |                    |              |                             |             |
| 01E        | 4307026          | ・ワッシャ                   | ・WASHER                                      | 1           |                     |                    |              |                             |             |
| 01F        | 4307027          | ・スクリュ                   | ・SCREW                                       | 4           |                     |                    |              |                             |             |
| 01G        | A590114          | ・ワッシャ;フ レーン             | ・WASHER;PLANE                                | 1           |                     |                    |              |                             |             |
| 01H        | A590914          | ・ワッシャ;ス プ リング           | ・WASHER;SPRING                               | 1           |                     |                    |              |                             |             |
| 01I        | J952014          | ・ナツト                    | ・NUT   | 1           |                     |                    |              |                             |             |
| 02         | 4602796          | ブ ラケツト                  | BRACKET                                      | 1           |                     |                    |              |                             |             |
| 03         | J901425          | ボ ルト                    | BOLT   | 1           |                     |                    |              |                             |             |
| 04         | A590914          | ワッシャ;ス プ リング            | WASHER;SPRING                                | 1           |                     |                    |              |                             |             |
| 06         | 4254604          | ハーネス:ワイヤ                | HARNESS:WIRE                                 | 1           |                     |                    |              |                             |             |
| 07         | M430613          | スクリュ                    | SCREW  | 1           |                     |                    |              |                             |             |
| 08         | A590906          | ワッシャ;ス プ リング            | WASHER;SPRING                                | 1           |                     |                    |              |                             |             |
| 10         | 4055311          | クリツプ ;バ ント              | CL IP;BAND                                   | 5           |                     |                    |              |                             |             |
| 12         | 4224632          | シート;スクリュ                | SEAT;SCREW                                   | 1           | W                   |                    |              |                             |             |
| 13         | 4272256          | クリツプ ;ウエルテ ینگ          | CL IP;WD.                                    | 2           | W                   |                    |              |                             |             |
| 14         | 8091044          | カバ ー                    | COVER  | 2           |                     |                    |              |                             |             |

ホーン  
HORN

適用号機 030001-  
Serial No.



(M)

| 符号<br>ITEM | 部品番号<br>PART NO. | 部品名      | PART NAME    | 数量<br>Q'TY | サービス<br>コード<br>S.C | 適用号機<br>SERIAL NO. | 代替部品<br>REPLACEABLE<br>PART |                        |
|------------|------------------|----------|--------------|------------|--------------------|--------------------|-----------------------------|------------------------|
|            |                  |          |              |            |                    |                    | 互換性<br>ICA                  | 部品番号<br>PART NO.       |
| 01         | 4439228          | ホーン      | HORN         | 1          |                    |                    |                             |                        |
| 02         | 4439229          | ホーン      | HORN         | 1          |                    |                    |                             |                        |
| 04         | J020825          | ボルト;セムス  | BOLT;SEMS    | 2          |                    | -D03/04            |                             |                        |
| 04         | J260825          | ボルト;セムス  | BOLT;SEMS    | 2          | D                  | D03/05-            | T                           | J900825 2<br>A590108 2 |
| 06         | 4254603          | ハーネス;ワイヤ | HARNESS;WIRE | 2          |                    |                    |                             |                        |

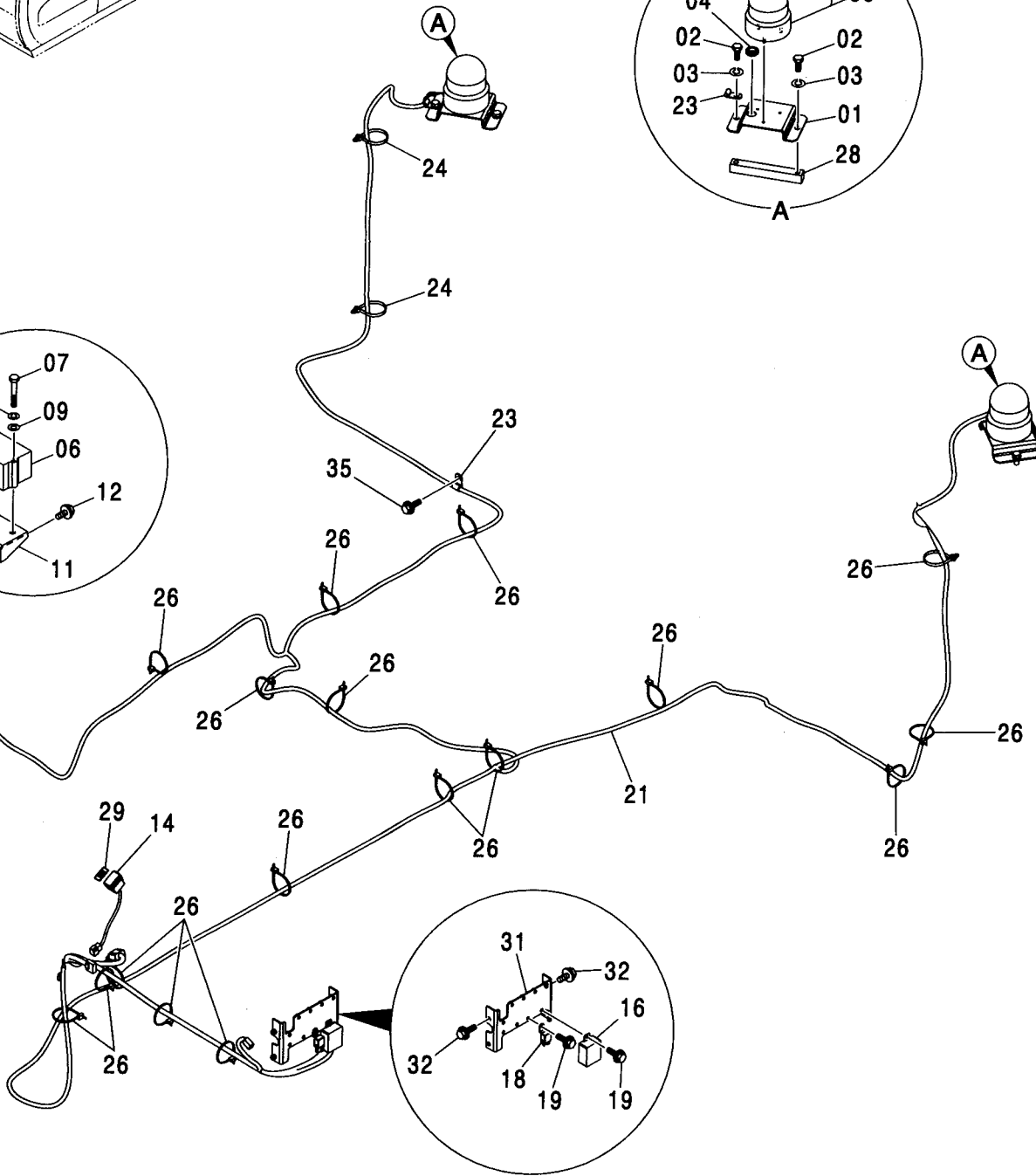
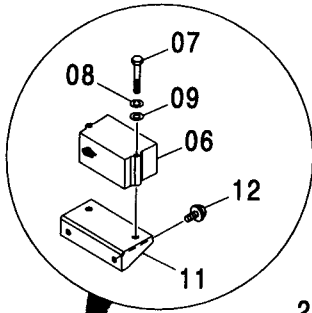
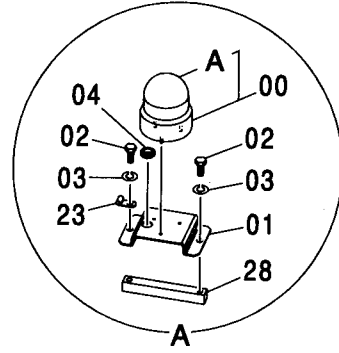
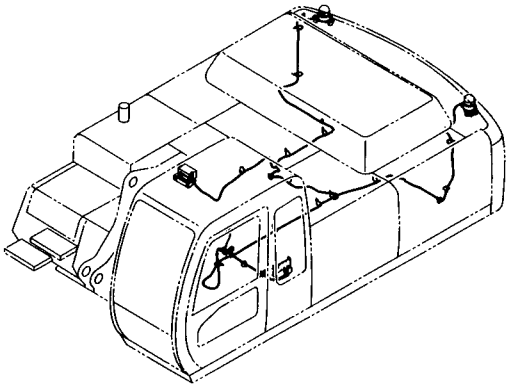
---

**MEMO**

Handwriting practice area with horizontal dashed lines.

# 旋回警報装置 SWING MOTION ALARM

適用号機 030001-  
Serial No.



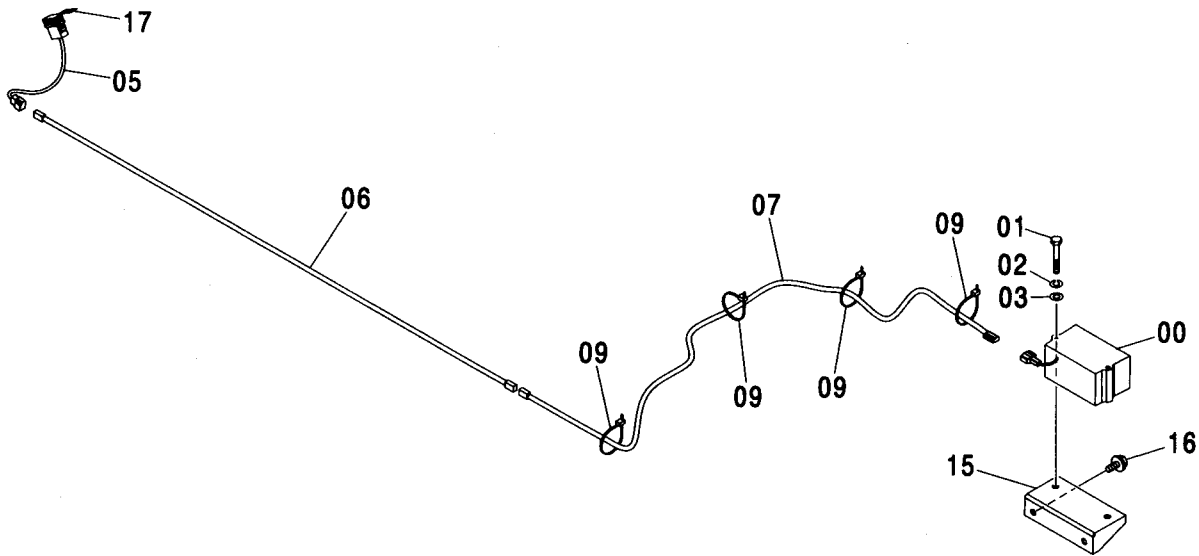
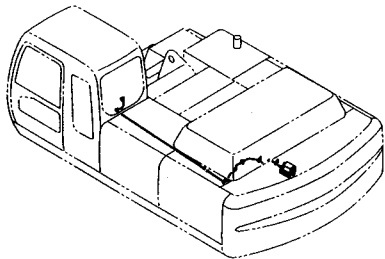
# 旋回警報装置 SWING MOTION ALARM

適用号機 030001-  
Serial No.

| 符号<br>ITEM | 部品番号<br>PART NO. | 部 品 名      | PART NAME      | 数量<br>Q' TY | サービス<br>コード<br>S. C | 適用号機<br>SERIAL NO. | 互<br>換<br>性<br>I C A | 代 替 部 品<br>REPLACEABLE<br>PART |             |
|------------|------------------|------------|----------------|-------------|---------------------|--------------------|----------------------|--------------------------------|-------------|
|            |                  |            |                |             |                     |                    |                      | 部品番号<br>PART NO.               | 数量<br>Q' TY |
| 00         | 4310604          | パトライト      | PATLITE        | 2           |                     |                    |                      |                                |             |
| 00A        | 4614254          | ・カバー       | ・COVER         | 1           | #                   |                    |                      |                                |             |
| 01         | 4235958          | ブラケット      | BRACKET        | 2           |                     |                    |                      |                                |             |
| 02         | J901225          | ボルト        | BOLT           | 4           |                     |                    |                      |                                |             |
| 03         | A590912          | ワッシャ;スプリング | WASHER;SPRING  | 4           |                     |                    |                      |                                |             |
| 04         | 94-2816          | ブッシュ;ラバー   | BUSHING;RUBBER | 2           |                     |                    |                      |                                |             |
| 06         | 4179752          | ブザー        | BUZZER         | 1           |                     |                    |                      |                                |             |
| 07         | J900800          | ボルト        | BOLT           | 2           |                     |                    |                      |                                |             |
| 08         | A590908          | ワッシャ;スプリング | WASHER;SPRING  | 2           |                     |                    |                      |                                |             |
| 09         | A590108          | ワッシャ;プレーン  | WASHER;PLANE   | 2           |                     |                    |                      |                                |             |
| 11         | 8074688          | ブラケット      | BRACKET        | 1           |                     |                    |                      |                                |             |
| 12         | J021040          | ボルト;セムス    | BOLT;SEMS      | 2           |                     | -D03/04            |                      |                                |             |
| 12         | J271040          | ボルト;セムス    | BOLT;SEMS      | 2           | D                   | D03/05-            | T                    | J901040                        | 2           |
|            |                  |            |                |             |                     |                    |                      | J222010                        | 2           |
| 14         | 4352947          | スイッチ       | SWITCH         | 1           |                     |                    |                      |                                |             |
| 16         | 4428213          | ユニット       | UNIT           | 1           |                     |                    |                      |                                |             |
| 18         | 4414207          | リレー        | RELAY          | 1           |                     |                    |                      |                                |             |
| 19         | J460614          | スクリュー;セムス  | SCREW;SEMS     | 2           |                     |                    |                      |                                |             |
| 21         | 2046652          | ハーネス;ワイヤ   | HARNESS;WIRE   | 1           |                     |                    |                      |                                |             |
| 23         | 4190261          | クリップ       | CLIP           | 3           |                     |                    |                      |                                |             |
| 24         | 4259220          | クリップ       | CLIP           | 2           |                     |                    |                      |                                |             |
| 26         | 4055312          | クリップ;バンド   | CLIP;BAND      | 17          |                     |                    |                      |                                |             |
| 28         | 4237713          | シート;スクリュー  | SEAT;SCREW     | 2           | W                   |                    |                      |                                |             |
| 29         | 4460144          | ネームプレート    | NAME-PLATE     | 1           |                     |                    |                      |                                |             |
| 31         | 8082783          | ブラケット      | BRACKET        | 1           |                     |                    |                      |                                |             |
| 32         | J020616          | ボルト;セムス    | BOLT;SEMS      | 4           |                     | -D03/04            |                      |                                |             |
| 32         | J260616          | ボルト;セムス    | BOLT;SEMS      | 4           | D                   | D03/05-            | T                    | J900616                        | 4           |
|            |                  |            |                |             |                     |                    |                      | A590106                        | 4           |
| 35         | J011020          | ボルト;セムス    | BOLT;SEMS      | 1           |                     | -D03/04            |                      |                                |             |
| 35         | J271020          | ボルト;セムス    | BOLT;SEMS      | 1           | D                   | D03/05-            | T                    | J901020                        | 1           |
|            |                  |            |                |             |                     |                    |                      | J222010                        | 1           |

# 走行警報装置 TRAVEL MOTION ALARM

適用号機  
Serial No. 030001-



(M)

| 符号<br>ITEM | 部品番号<br>PART NO. | 部品名           | PART NAME             | 数量<br>Q'TY | サービス<br>コード<br>S.C | 適用号機<br>SERIAL NO. | 互換性<br>ICA | 代替部品<br>REPLACEABLE<br>PART |            |
|------------|------------------|---------------|-----------------------|------------|--------------------|--------------------|------------|-----------------------------|------------|
|            |                  |               |                       |            |                    |                    |            | 部品番号<br>PART NO.            | 数量<br>Q'TY |
| 00         | 4283028          | アラーム          | ALARM                 | 1          |                    |                    |            |                             |            |
| 01         | J900800          | ボルト           | BOLT                  | 2          |                    |                    |            |                             |            |
| 02         | A590908          | ワッシャー;スプリング   | WASHER;SPRING         | 2          |                    |                    |            |                             |            |
| 03         | A590108          | ワッシャー;プレーン    | WASHER;PLANE          | 2          |                    |                    |            |                             |            |
| 05         | 4352948          | スイッチ          | SWITCH                | 1          |                    |                    |            |                             |            |
| 06         | 4468981          | ハーネス;ワイヤ      | HARNESS;WIRE          | 1          |                    |                    |            |                             |            |
| 07         | 3092133          | ハーネス;ワイヤ      | HARNESS;WIRE          | 1          |                    |                    |            |                             |            |
| 09         | 4055312          | クリップ;バンド      | CLIP;BAND             | 4          |                    |                    |            |                             |            |
| 15         | 8074688          | ブラケット         | BRACKET               | 1          |                    |                    |            |                             |            |
| 16         | J021040          | ボルト;セムス       | BOLT;SEMS             | 2          |                    | -D03/04            |            |                             |            |
| 16         | J271040          | ボルト;セムス       | BOLT;SEMS             | 2          | D                  | D03/05-            | T          | J901040                     | 2          |
|            |                  |               |                       |            |                    |                    |            | J222010                     | 2          |
| 17         | 4441246          | ネームプレート (日本語) | NAME-PLATE (JAPANESE) | 1          |                    |                    |            |                             |            |
| 17         | 4450174          | ネームプレート (英語)  | NAME-PLATE (ENGLISH)  | 1          |                    |                    |            |                             |            |

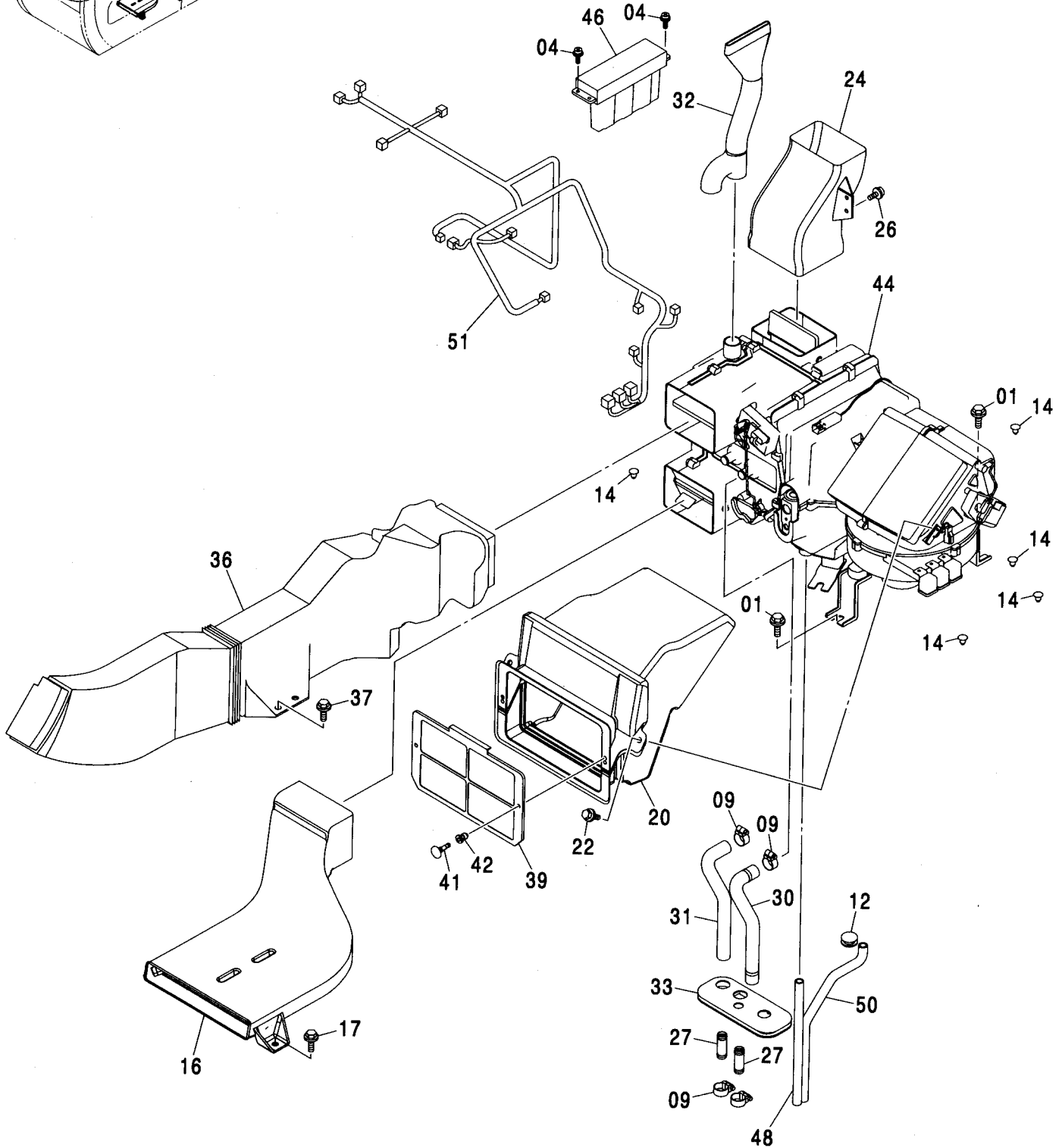
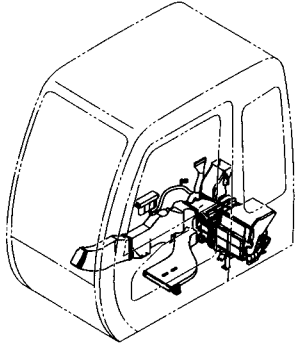
---

**MEMO**

A series of horizontal dotted lines for writing.

エアコンディショナ (1)  
AIR CONDITIONER (1)

適用号機  
Serial No. 030001-





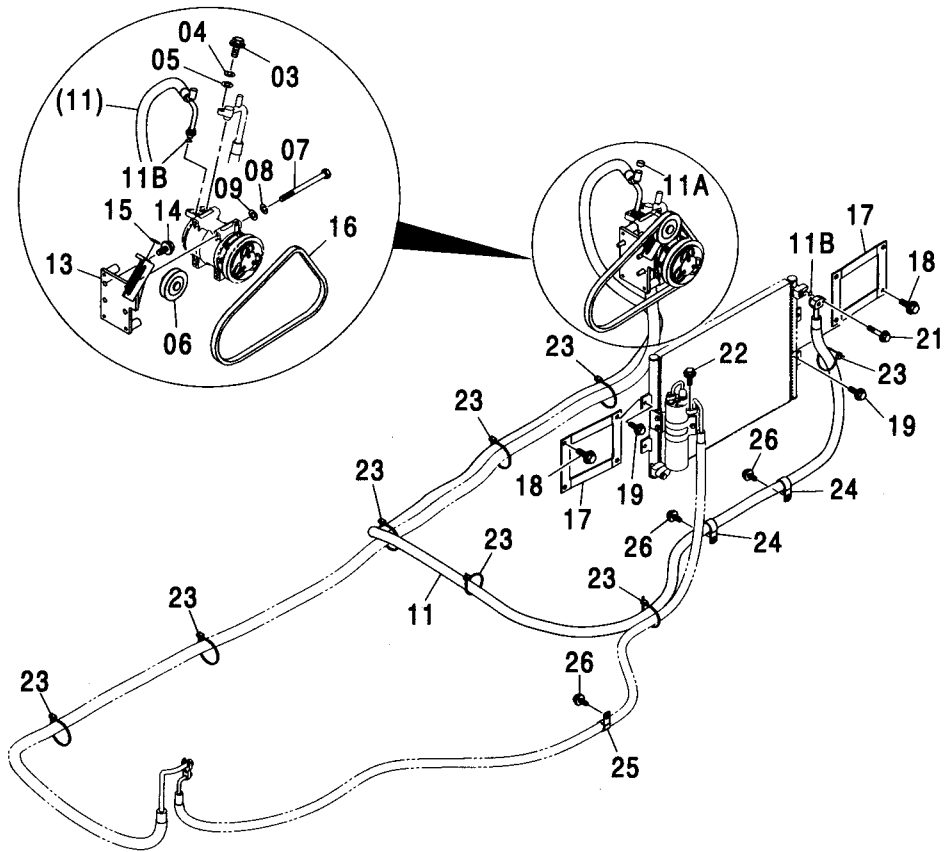
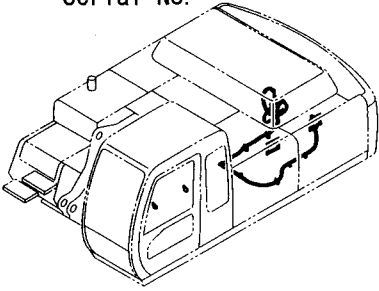
# エアコンディショナ (1) AIR CONDITIONER (1)

適用号機 030001-  
Serial No.

| 符号<br>ITEM | 部品番号<br>PART NO. | 部 品 名       | PART NAME                        | 数量<br>Q' TY | サービス<br>コード<br>S. C | 適用号機<br>SERIAL NO. | 互<br>換<br>性<br>I<br>C<br>A | 代 替 部 品<br>REPLACEABLE<br>PART |             |
|------------|------------------|-------------|----------------------------------|-------------|---------------------|--------------------|----------------------------|--------------------------------|-------------|
|            |                  |             |                                  |             |                     |                    |                            | 部品番号<br>PART NO.               | 数量<br>Q' TY |
| 01         | J021025          | ボルト;セムス     | BOLT;SEMS                        | 6           |                     | -D03/04            |                            |                                |             |
| 01         | J271025          | ボルト;セムス     | BOLT;SEMS                        | 6           | D                   | D03/05-            | T                          | J901025                        | 6           |
|            |                  |             |                                  |             |                     |                    |                            | J222010                        | 6           |
| 04         | J460514          | スクリュ;セムス    | SCREW;SEMS                       | 4           |                     |                    |                            |                                |             |
| 09         | 4514699          | クランプ;ホース    | CLAMP;HOSE                       | 4           |                     |                    |                            |                                |             |
| 12         | 4205084          | ブツシク;ラバー    | BUSHING;RUBBER                   | 2           |                     |                    |                            |                                |             |
| 14         | 4280359          | クリツ         | CLIP                             | 6           |                     |                    |                            |                                |             |
| 16         | 4426155          | ダクト         | DUCT                             | 1           |                     |                    |                            |                                |             |
| 17         | J021030          | ボルト;セムス     | BOLT;SEMS                        | 2           |                     | -D03/04            |                            |                                |             |
| 17         | J271025          | ボルト;セムス     | BOLT;SEMS                        | 2           | D                   | D03/05-            | T                          | J901025                        | 2           |
|            |                  |             |                                  |             |                     |                    |                            | J222010                        | 2           |
| 20         | 4426162          | ダクト         | DUCT                             | 1           |                     |                    |                            |                                |             |
| 22         | J020820          | ボルト;セムス     | BOLT;SEMS                        | 2           |                     | -D03/04            |                            |                                |             |
| 22         | J260820          | ボルト;セムス     | BOLT;SEMS                        | 2           | D                   | D03/05-            | T                          | J900820                        | 2           |
|            |                  |             |                                  |             |                     |                    |                            | A590108                        | 2           |
| 24         | 4426157          | ダクト         | DUCT                             | 1           |                     |                    |                            |                                |             |
| 26         | J460616          | スクリュ;セムス    | SCREW;SEMS                       | 2           |                     |                    |                            |                                |             |
| 27         | 4347396          | ジョイント;パイプ   | JOINT;PIPE                       | 2           |                     |                    |                            |                                |             |
| 30         | 4430873          | ホース;ウオータ    | HOSE;WATER                       | 1           |                     |                    |                            |                                |             |
| 31         | 4430872          | ホース;ウオータ    | HOSE;WATER                       | 1           |                     |                    |                            |                                |             |
| 32         | 4436441          | ダクト         | DUCT                             | 1           |                     |                    |                            |                                |             |
| 33         | 2044922          | ブツシク;ラバー    | BUSHING;RUBBER                   | 1           |                     |                    |                            |                                |             |
| 36         | 4426158          | ダクト         | DUCT                             | 1           |                     |                    |                            |                                |             |
| 37         | J021030          | ボルト;セムス     | BOLT;SEMS                        | 2           |                     | -D03/04            |                            |                                |             |
| 37         | J271025          | ボルト;セムス     | BOLT;SEMS                        | 2           | D                   | D03/05-            | T                          | J901025                        | 2           |
|            |                  |             |                                  |             |                     |                    |                            | J222010                        | 2           |
| 39         | 4441139          | フィルター       | FILTER                           | 1           |                     |                    |                            |                                |             |
| 41         | 4441059          | クリツ         | CLIP                             | 2           |                     |                    |                            |                                |             |
| 42         | 4441061          | クリツ         | CLIP                             | 2           |                     |                    |                            |                                |             |
| 44         | 4426047          | ユニット;エアコン   | UNIT;AIRCON                      | 1           |                     | -031036            | T                          | 4609049                        | 1           |
|            |                  | <詳細ハ別ページ参照> | <for details: see separate page> |             |                     |                    |                            | 4610412                        | 1           |
| 44         | 4609049          | ユニット;エアコン   | UNIT;AIRCON                      | 1           | #                   | 031037-            |                            |                                |             |
|            |                  | <詳細ハ別ページ参照> | <for details: see separate page> |             |                     |                    |                            |                                |             |
| 46         | 4426048          | コントローラ      | CONTROLLER                       | 1           |                     |                    |                            |                                |             |
| 48         | 4430870          | ホース         | HOSE                             | 1           |                     |                    |                            |                                |             |
| 50         | 4430871          | ホース         | HOSE                             | 1           |                     |                    |                            |                                |             |
| 51         | 4610412          | ハーネス;ワイヤ    | HARNES;WIRE                      | 1           | #                   | 031037-            |                            |                                |             |

# エアコンディショナ (2) AIR CONDITIONER (2)

適用号機  
Serial No. 030001-



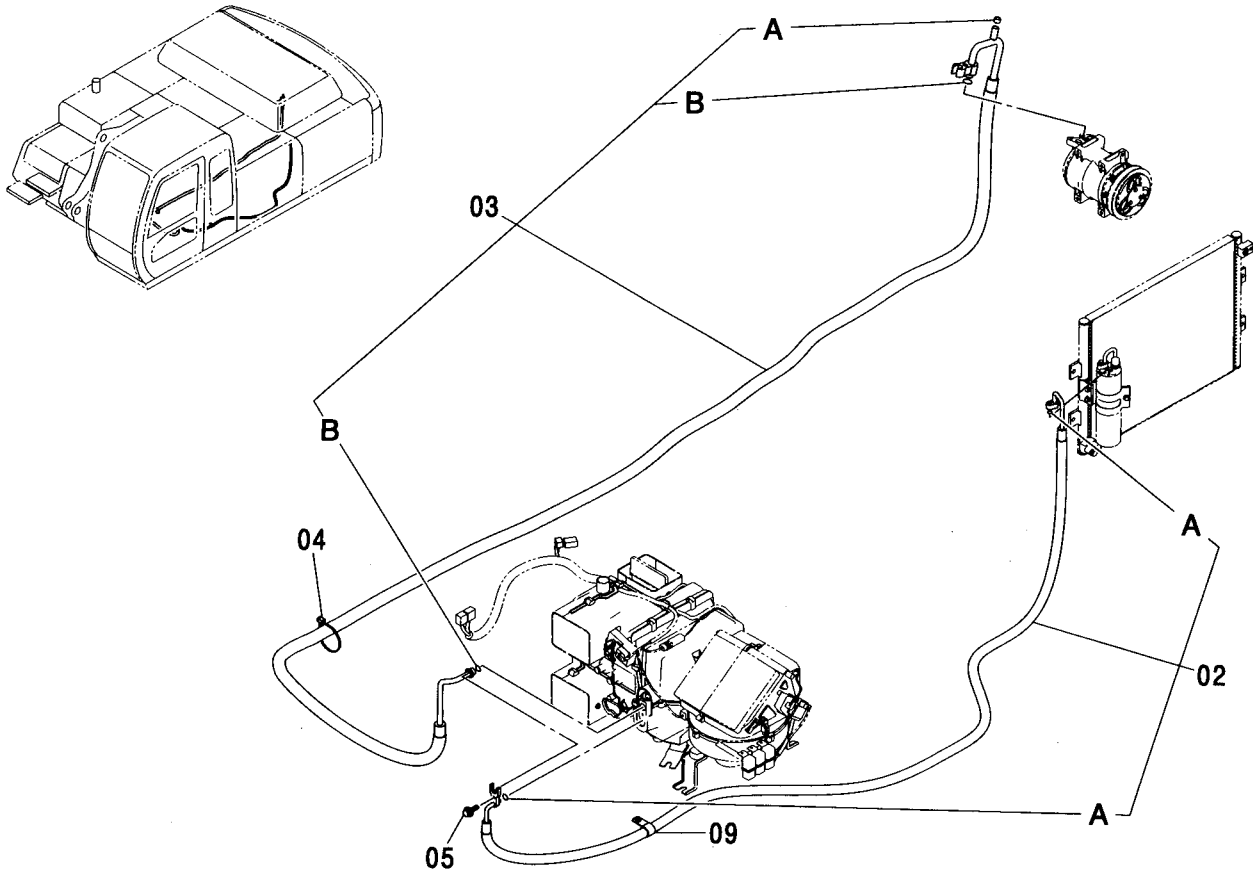
## エアコンディショナ (2) AIR CONDITIONER (2)

適用号機 030001-  
Serial No.

| 符号<br>ITEM | 部品番号<br>PART NO. | 部 品 名      | PART NAME     | 数量<br>Q' TY | サービス<br>コード<br>S. C | 適用号機<br>SERIAL NO. | 互<br>換<br>性<br>I<br>C<br>A | 代 替 部 品<br>REPLACEABLE<br>PART |             |
|------------|------------------|------------|---------------|-------------|---------------------|--------------------|----------------------------|--------------------------------|-------------|
|            |                  |            |               |             |                     |                    |                            | 部品番号<br>PART NO.               | 数量<br>Q' TY |
| 03         | M111040          | ボルト        | BOLT          | 1           | #                   | -D03/04            | I                          | J241040                        | 1           |
| 03         | J241040          | ボルト        | BOLT          | 1           |                     | D03/05-            |                            |                                |             |
| 04         | A590910          | ワッシャ;スプリング | WASHER;SPRING | 1           | #                   |                    |                            |                                |             |
| 05         | A590110          | ワッシャ;フレン   | WASHER;PLANE  | 1           | #                   |                    |                            |                                |             |
| 06         | 4346770          | プーリ        | PULLEY        | 1           |                     |                    |                            |                                |             |
| 07         | J900806          | ボルト        | BOLT          | 4           |                     |                    |                            |                                |             |
| 08         | A590908          | ワッシャ;スプリング | WASHER;SPRING | 4           |                     |                    |                            |                                |             |
| 09         | A590108          | ワッシャ;フレン   | WASHER;PLANE  | 4           |                     |                    |                            |                                |             |
| 11         | 4440219          | ホース        | HOSE          | 1           |                     |                    |                            |                                |             |
| 11A        | 4370247          | キャップ       | CAP           | 1           |                     |                    |                            |                                |             |
| 11B        | 4421946          | Oリング       | O-RING        | 2           |                     |                    |                            |                                |             |
| 13         | 7038065          | ブラケット      | BRACKET       | 1           |                     |                    |                            |                                |             |
| 14         | J021035          | ボルト;セムス    | BOLT;SEMS     | 4           |                     | -D03/04            |                            |                                |             |
| 14         | J271035          | ボルト;セムス    | BOLT;SEMS     | 4           | D                   | D03/05-            | T                          | J901035                        | 4           |
|            |                  |            |               |             |                     |                    |                            | J222010                        | 4           |
| 15         | A590108          | ワッシャ;フレン   | WASHER;PLANE  | 1           |                     |                    |                            |                                |             |
| 16         | 4440383          | ベルト;V      | BELT;V        | 1           |                     | -D03/01            | I                          | 4612331                        | 1           |
| 16         | 4612331          | ベルト;V      | BELT;V        | 1           | #                   | D03/02-            |                            |                                |             |
| 17         | 9755097          | ブラケット      | BRACKET       | 2           |                     |                    |                            |                                |             |
| 18         | J021020          | ボルト;セムス    | BOLT;SEMS     | 4           |                     | -D03/04            |                            |                                |             |
| 18         | J271020          | ボルト;セムス    | BOLT;SEMS     | 4           | D                   | D03/05-            | T                          | J901020                        | 4           |
|            |                  |            |               |             |                     |                    |                            | J222010                        | 4           |
| 19         | J020825          | ボルト;セムス    | BOLT;SEMS     | 4           |                     | -D03/04            |                            |                                |             |
| 19         | J260825          | ボルト;セムス    | BOLT;SEMS     | 4           | D                   | D03/05-            | T                          | J900825                        | 4           |
|            |                  |            |               |             |                     |                    |                            | A590108                        | 4           |
| 21         | J020835          | ボルト;セムス    | BOLT;SEMS     | 1           |                     | -D03/04            |                            |                                |             |
| 21         | J260835          | ボルト;セムス    | BOLT;SEMS     | 1           | D                   | D03/05-            | T                          | J900835                        | 1           |
|            |                  |            |               |             |                     |                    |                            | A590108                        | 1           |
| 22         | J020625          | ボルト;セムス    | BOLT;SEMS     | 1           |                     | -D03/04            |                            |                                |             |
| 22         | J260625          | ボルト;セムス    | BOLT;SEMS     | 1           | D                   | D03/05-            | T                          | J900625                        | 1           |
|            |                  |            |               |             |                     |                    |                            | A590106                        | 1           |
| 23         | 4055312          | クリップ;バンド   | CLIP;BAND     | 8           |                     |                    |                            |                                |             |
| 24         | 4192035          | クリップ       | CLIP          | 2           |                     |                    |                            |                                |             |
| 25         | 4190277          | クリップ       | CLIP          | 1           |                     |                    |                            |                                |             |
| 26         | J011020          | ボルト;セムス    | BOLT;SEMS     | 3           |                     | -D03/04            |                            |                                |             |
| 26         | J271020          | ボルト;セムス    | BOLT;SEMS     | 3           | D                   | D03/05-            | T                          | J901020                        | 3           |
|            |                  |            |               |             |                     |                    |                            | J222010                        | 3           |

エアコンディショナ (3)  
AIR CONDITIONER (3)

適用号機 030001-  
Serial No.



| 符号<br>ITEM | 部品番号<br>PART NO. | 部 品 名    | PART NAME  | 数量<br>Q' TY | サービス<br>コード<br>S. C | 適用号機<br>SERIAL NO. | 互<br>換<br>性<br>I C A | 代 替 部 品<br>REPLACEABLE<br>PART |             |
|------------|------------------|----------|------------|-------------|---------------------|--------------------|----------------------|--------------------------------|-------------|
|            |                  |          |            |             |                     |                    |                      | 部品番号<br>PART NO.               | 数量<br>Q' TY |
| 02         | 4448285          | ホース      | HOSE       | 1           |                     |                    |                      |                                |             |
| 02A        | 4422000          | ・O-リング   | ・O-RING    | 2           |                     |                    |                      |                                |             |
| 03         | 4440206          | ホース      | HOSE       | 1           |                     |                    |                      |                                |             |
| 03A        | 4370251          | ・キャップ    | ・CAP       | 1           |                     |                    |                      |                                |             |
| 03B        | 4421939          | ・O-リング   | ・O-RING    | 2           |                     |                    |                      |                                |             |
| 04         | 4055312          | クリップ・バンド | CLIP; BAND | 1           |                     |                    |                      |                                |             |
| 05         | J020625          | ボルト;セムス  | BOLT; SEMS | 1           |                     | -D03/04            |                      |                                |             |
| 05         | J260620          | ボルト;セムス  | BOLT; SEMS | 1           | D                   | D03/05-            | T                    | J900620                        | 1           |
| 09         | 4190277          | クリップ     | CLIP       | 1           |                     |                    |                      | A590106                        | 1           |

---

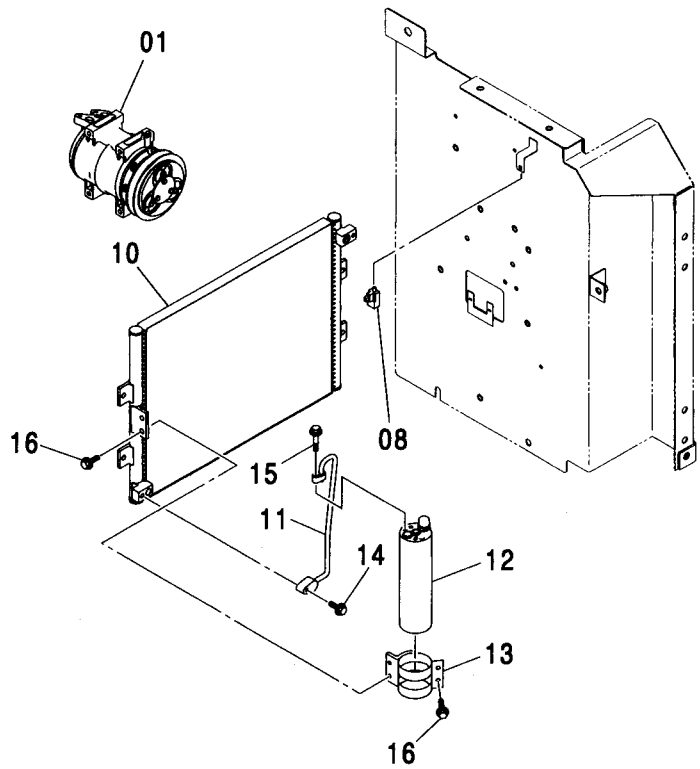
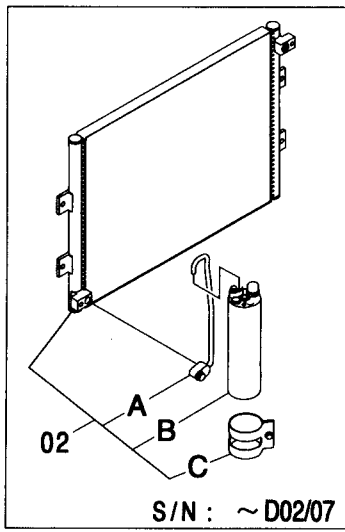
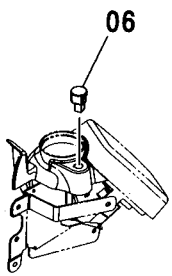
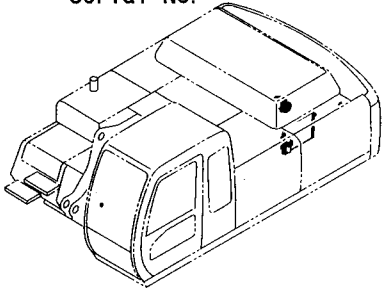
---

**MEMO**

Handwriting practice area with horizontal dashed lines.

# エアコンディショナ (4) AIR CONDITIONER (4)

適用号機 030001-  
Serial No.



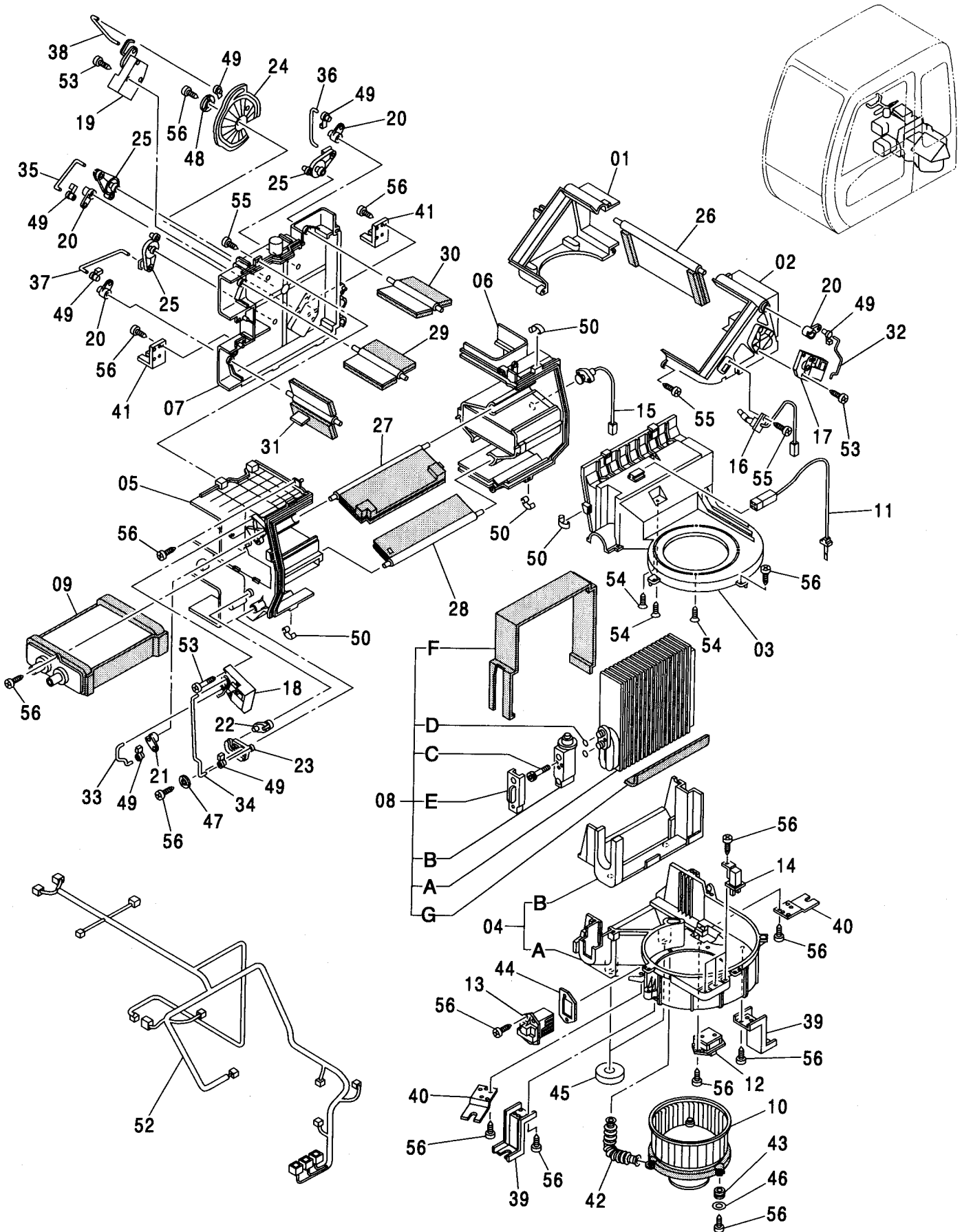
エアコンディショナ (4)  
AIR CONDITIONER (4)

適用号機 030001-  
Serial No.

| 符号<br>ITEM | 部品番号<br>PART NO. | 部 品 名   | PART NAME  | 数量<br>Q' TY | サービス<br>コード<br>S. C | 適用号機<br>SERIAL NO. | 互<br>換<br>性<br>I<br>C<br>A | 代 替 部 品<br>REPLACEABLE<br>PART |             |
|------------|------------------|---------|------------|-------------|---------------------|--------------------|----------------------------|--------------------------------|-------------|
|            |                  |         |            |             |                     |                    |                            | 部品番号<br>PART NO.               | 数量<br>Q' TY |
| 01         | 4456130          | コンプレッサ  | COMPRESSOR | 1           |                     |                    |                            |                                |             |
| 02         | 4426046          | コンデンサ   | CONDENSER  | 1           |                     | -D02/07            | T                          | 4602578                        | 1           |
|            |                  |         |            |             |                     |                    |                            | 4477526                        | 1           |
|            |                  |         |            |             |                     |                    |                            | 4448179                        | 1           |
|            |                  |         |            |             |                     |                    |                            | 4460399                        | 1           |
|            |                  |         |            |             |                     |                    |                            | J020835                        | 1           |
|            |                  |         |            |             |                     |                    |                            | J020630                        | 1           |
|            |                  |         |            |             |                     |                    |                            | J020620                        | 4           |
| 02A        | 4477526          | パイプ     | PIPE       | 1           |                     | -D02/07            |                            |                                |             |
| 02B        | 4448179          | ドライヤ    | DRYER      | 1           |                     | -D02/07            |                            |                                |             |
| 02C        | 4477525          | ホルダ     | HOLDER     | 1           |                     | -D02/07            |                            |                                |             |
| 06         | 4405166          | センサ     | SENSOR     | 1           |                     |                    |                            |                                |             |
| 08         | 4405164          | センサ     | SENSOR     | 1           |                     |                    |                            |                                |             |
| 10         | 4602578          | コンデンサ   | CONDENSER  | 1           | #                   | D02/08-            |                            |                                |             |
| 11         | 4477526          | パイプ     | PIPE       | 1           | #                   | D02/08-            |                            |                                |             |
| 12         | 4448179          | ドライヤ    | DRYER      | 1           | #                   | D02/08-            |                            |                                |             |
| 13         | 4460399          | ブラケット   | BRACKET    | 1           | #                   | D02/08-            |                            |                                |             |
| 14         | J020835          | ボルト;セムス | BOLT;SEMS  | 1           | #                   | D02/08-D03/04      |                            |                                |             |
| 14         | J260835          | ボルト;セムス | BOLT;SEMS  | 1           | D                   | D03/05-            | T                          | J900835                        | 1           |
|            |                  |         |            |             |                     |                    |                            | A590108                        | 1           |
| 15         | J020630          | ボルト;セムス | BOLT;SEMS  | 1           | #                   | D02/08-D03/04      |                            |                                |             |
| 15         | J260625          | ボルト;セムス | BOLT;SEMS  | 1           | D                   | D03/05-            | T                          | J900625                        | 1           |
|            |                  |         |            |             |                     |                    |                            | A590106                        | 1           |
| 16         | J020620          | ボルト;セムス | BOLT;SEMS  | 4           | #                   | D02/08-D03/04      |                            |                                |             |
| 16         | J260620          | ボルト;セムス | BOLT;SEMS  | 4           | D                   | D03/05-            | T                          | J900620                        | 4           |
|            |                  |         |            |             |                     |                    |                            | A590106                        | 4           |

# エアコンユニット AIR-CON. UNIT

適用号機  
Serial No. 030001-





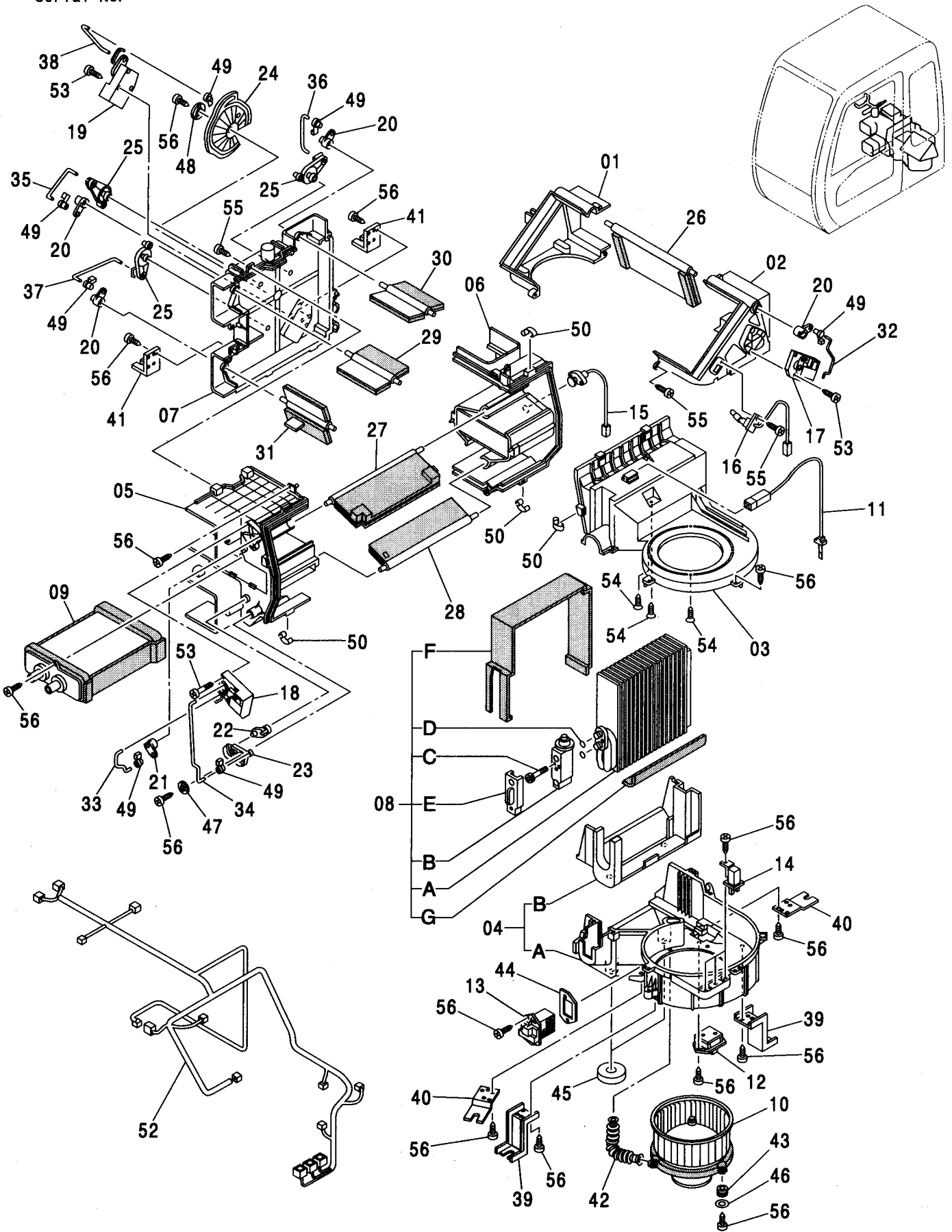
# エアコンユニット AIR-CON. UNIT

適用号機 030001-  
Serial No.

| 符号<br>ITEM | 部品番号<br>PART NO. | 部 品 名        | PART NAME          | 数量<br>Q' TY | サービス<br>コード<br>S. C | 適用号機<br>SERIAL NO. | 互<br>換<br>性<br>I<br>C<br>A | 代 替 部 品<br>REPLACEABLE<br>PART |             |
|------------|------------------|--------------|--------------------|-------------|---------------------|--------------------|----------------------------|--------------------------------|-------------|
|            |                  |              |                    |             |                     |                    |                            | 部品番号<br>PART NO.               | 数量<br>Q' TY |
|            | 4426047          | ユニット:エアコン    | UNIT:AIRCON        | 1           |                     | -031036            | T                          | 4609049                        | 1           |
|            | 4609049          | ユニット:エアコン    | UNIT:AIRCON        | 1           | #                   | 031037-            |                            | 4610412                        | 1           |
| 01         | 4464341          | ・ケース         | ・CASE              | 1           |                     |                    |                            |                                |             |
| 02         | 4464342          | ・ケース         | ・CASE              | 1           |                     |                    |                            |                                |             |
| 03         | 4464343          | ・ケース         | ・CASE              | 1           |                     |                    |                            |                                |             |
| 04         | 4464344          | ・ケース アッセン    | ・CASE ASS' Y       | 1           |                     |                    |                            |                                |             |
| 04A        | 4464345          | ・ケース         | ・CASE              | 1           |                     |                    |                            |                                |             |
| 04B        | 4464346          | ・ライニング       | ・LINING            | 1           |                     |                    |                            |                                |             |
| 05         | 4464347          | ・ケース         | ・CASE              | 1           |                     |                    |                            |                                |             |
| 06         | 4464349          | ・ケース         | ・CASE              | 1           |                     |                    |                            |                                |             |
| 07         | 4464350          | ・ケース         | ・CASE              | 1           |                     |                    |                            |                                |             |
| 08         | 4464352          | ・エバポレータ アッセン | ・EVAPORATOR ASS' Y | 1           |                     |                    |                            |                                |             |
| 08A        | 4464353          | ・エバポレータ      | ・EVAPORATOR        | 1           |                     |                    |                            |                                |             |
| 08B        | 4464354          | ・バルブ         | ・VALVE             | 1           |                     |                    |                            |                                |             |
| 08C        | 4464355          | ・ボルト         | ・BOLT              | 2           |                     |                    |                            |                                |             |
| 08D        | 4370249          | ・O-リング       | ・O-RING            | 2           |                     |                    |                            |                                |             |
| 08E        | 4464356          | ・キャップ        | ・CAP               | 1           |                     |                    |                            |                                |             |
| 08F        | 4464357          | ・ライニング       | ・LINING            | 1           |                     |                    |                            |                                |             |
| 08G        | 4464274          | ・ライニング       | ・LINING            | 1           |                     |                    |                            |                                |             |
| 09         | 4464275          | ・ヒータ:コア      | ・HEATER: CORE      | 1           |                     |                    |                            |                                |             |
| 10         | 4464276          | ・ファン:モータ     | ・FAN: MOTOR        | 1           |                     | -031036            |                            |                                |             |
| 10         | 4370266          | ・ブロー         | ・BLOWER            | 1           | #                   | 031037-            |                            |                                |             |
| 11         | 4464277          | ・サーモスタット     | ・THERMOSTAT        | 1           |                     |                    |                            |                                |             |
| 12         | 4464278          | ・レジスタ        | ・RESISTOR          | 1           |                     |                    |                            |                                |             |
| 13         | 4464279          | ・トランジスタ      | ・TRANSISTOR        | 1           |                     |                    |                            |                                |             |
| 14         | 4370269          | ・リレー         | ・RELAY             | 3           |                     |                    |                            |                                |             |
| 15         | 4464280          | ・センサー        | ・SENSOR            | 1           |                     |                    |                            |                                |             |
| 16         | 4448925          | ・センサー        | ・SENSOR            | 1           |                     |                    |                            |                                |             |
| 17         | 4464281          | ・モータ         | ・MOTOR             | 1           |                     |                    |                            |                                |             |
| 18         | 4464282          | ・モータ         | ・MOTOR             | 1           |                     |                    |                            |                                |             |
| 19         | 4464283          | ・モータ         | ・MOTOR             | 1           |                     |                    |                            |                                |             |
| 20         | 4464284          | ・レバー         | ・LEVER             | 4           |                     |                    |                            |                                |             |
| 21         | 4464285          | ・レバー         | ・LEVER             | 1           |                     |                    |                            |                                |             |
| 22         | 4464286          | ・レバー         | ・LEVER             | 1           |                     |                    |                            |                                |             |
| 23         | 4464287          | ・レバー         | ・LEVER             | 1           |                     |                    |                            |                                |             |
| 24         | 4464288          | ・レバー         | ・LEVER             | 1           |                     |                    |                            |                                |             |
| 25         | 4464450          | ・レバー         | ・LEVER             | 3           |                     |                    |                            |                                |             |
| 26         | 4464451          | ・ドア          | ・DOOR              | 1           |                     |                    |                            |                                |             |
| 27         | 4464452          | ・ドア          | ・DOOR              | 1           |                     |                    |                            |                                |             |

# エアコンユニット AIR-CON. UNIT

適用号機  
Serial No. 030001-



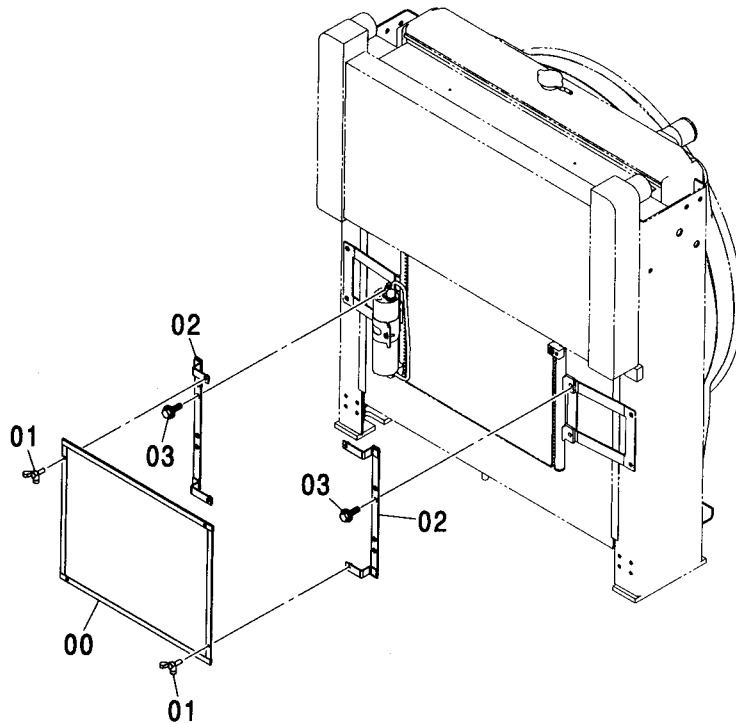
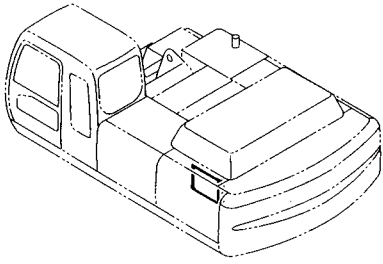
# エアコンユニット AIR-CON. UNIT

適用号機 030001-  
Serial No.

| 符号<br>ITEM | 部品番号<br>PART NO. | 部 品 名       | PART NAME        | 数量<br>Q' TY | サービス<br>コード<br>S. C | 適用号機<br>SERIAL NO. | 互<br>換<br>性<br>I C A | 代 替 部 品<br>REPLACEABLE<br>PART |             |
|------------|------------------|-------------|------------------|-------------|---------------------|--------------------|----------------------|--------------------------------|-------------|
|            |                  |             |                  |             |                     |                    |                      | 部品番号<br>PART NO.               | 数量<br>Q' TY |
| 28         | 4464453          | ・ドア         | ・DOOR            | 1           |                     |                    |                      |                                |             |
| 29         | 4464454          | ・ドア         | ・DOOR            | 1           |                     |                    |                      |                                |             |
| 30         | 4464455          | ・ドア         | ・DOOR            | 1           |                     |                    |                      |                                |             |
| 31         | 4464456          | ・ドア         | ・DOOR            | 1           |                     |                    |                      |                                |             |
| 32         | 4464457          | ・ロッド        | ・ROD             | 1           |                     |                    |                      |                                |             |
| 33         | 4464458          | ・ロッド        | ・ROD             | 1           |                     |                    |                      |                                |             |
| 34         | 4464459          | ・ロッド        | ・ROD             | 2           |                     |                    |                      |                                |             |
| 35         | 4464460          | ・ロッド        | ・ROD             | 1           |                     |                    |                      |                                |             |
| 36         | 4464461          | ・ロッド        | ・ROD             | 1           |                     |                    |                      |                                |             |
| 37         | 4464462          | ・ロッド        | ・ROD             | 1           |                     |                    |                      |                                |             |
| 38         | 4464463          | ・ロッド        | ・ROD             | 1           |                     |                    |                      |                                |             |
| 39         | 4370296          | ・ブラケット      | ・BRACKET         | 2           |                     |                    |                      |                                |             |
| 40         | 4464465          | ・ブラケット      | ・BRACKET         | 2           |                     |                    |                      |                                |             |
| 41         | 4464466          | ・ブラケット      | ・BRACKET         | 2           |                     |                    |                      |                                |             |
| 42         | 4464473          | ・ホース:エア     | ・HOSE: AIR       | 1           |                     |                    |                      |                                |             |
| 43         | 4370267          | ・アイソレータ     | ・ISOLATOR        | 3           |                     |                    |                      |                                |             |
| 44         | 4464474          | ・シール        | ・SEAL            | 1           |                     |                    |                      |                                |             |
| 45         | 4464475          | ・ライニング      | ・LINING          | 2           |                     | -D02/03            |                      |                                |             |
| 46         | 4370299          | ・ワッシャ       | ・WASHER          | 3           |                     |                    |                      |                                |             |
| 47         | 4464476          | ・ワッシャ       | ・WASHER          | 1           |                     |                    |                      |                                |             |
| 48         | 4370298          | ・ワッシャ       | ・WASHER          | 1           |                     |                    |                      |                                |             |
| 49         | 4464477          | ・クリップ       | ・CLIP            | 7           |                     |                    |                      |                                |             |
| 50         | 4464478          | ・クリップ       | ・CLIP            | 12          |                     |                    |                      |                                |             |
| 52         | 4464479          | ・ハーネス:ワイヤ   | ・HARNES: E I R E | 1           |                     | -031036            |                      |                                |             |
| 53         | 4370308          | ・スクリュ:タッピング | ・SCREW: TAPPING  | 9           |                     |                    |                      |                                |             |
| 54         | 4464480          | ・スクリュ:タッピング | ・SCREW: TAPPING  | 5           |                     |                    |                      |                                |             |
| 55         | 4370309          | ・スクリュ:タッピング | ・SCREW: TAPPING  | 17          |                     |                    |                      |                                |             |
| 56         | 4464483          | ・スクリュ:タッピング | ・SCREW: TAPPING  | 32          |                     |                    |                      |                                |             |

# コンデンサネット CONDENSER NET

適用号機  
Serial No. 030001-

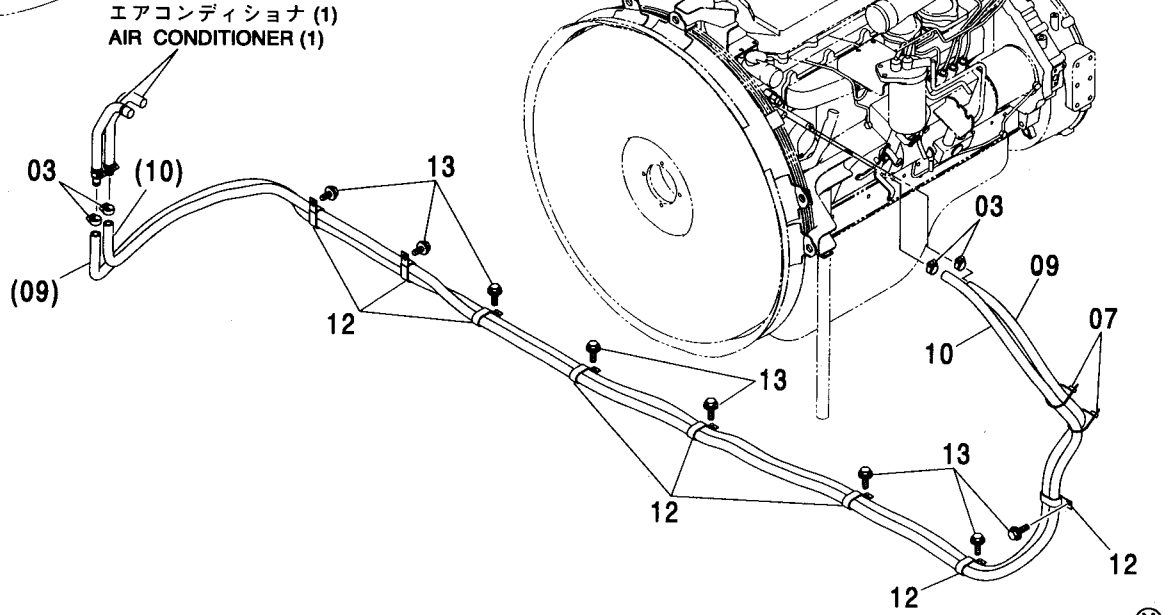
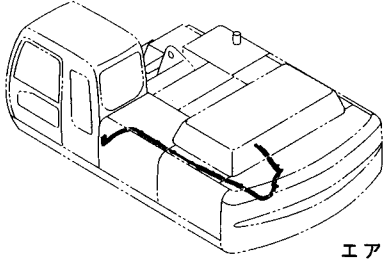


(M)

| 符号<br>ITEM | 部品番号<br>PART NO. | 部品名      | PART NAME | 数量<br>Q'TY | サービス<br>コード<br>S.C | 適用号機<br>SERIAL NO. | 互換性<br>I.C.A | 代替部品<br>REPLACEABLE<br>PART |            |
|------------|------------------|----------|-----------|------------|--------------------|--------------------|--------------|-----------------------------|------------|
|            |                  |          |           |            |                    |                    |              | 部品番号<br>PART NO.            | 数量<br>Q'TY |
| 00         | 8078936          | ネット      | NET       | 1          |                    |                    |              |                             |            |
| 01         | M360616          | ボルト;ウイング | BOLT;WING | 4          |                    |                    |              |                             |            |
| 02         | 8078935          | ブラケット    | BRACKET   | 2          |                    |                    |              |                             |            |
| 03         | J020825          | ボルト;セムス  | BOLT;SEMS | 4          |                    | -D03/04            |              |                             |            |
| 03         | J260825          | ボルト;セムス  | BOLT;SEMS | 4          | D                  | D03/05-            | T            | J900825                     | 4          |
|            |                  |          |           |            |                    |                    |              | A590108                     | 4          |

# 温水配管 HEATER PIPING

適用号機 030001-  
Serial No.

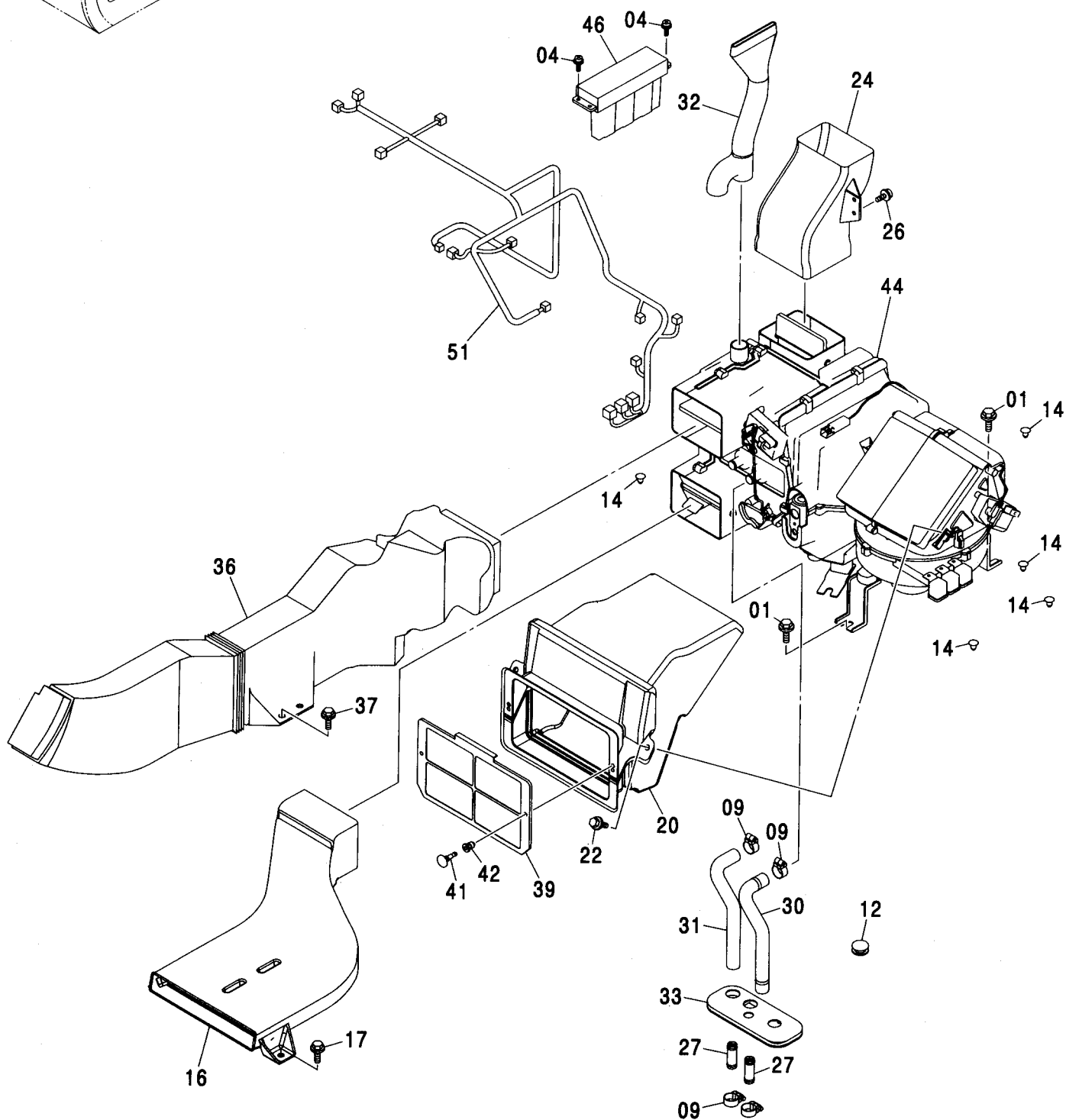
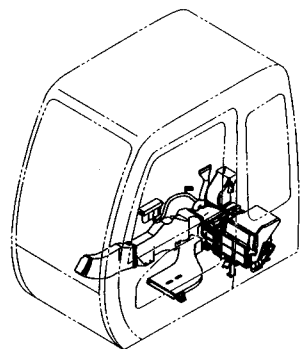


Ⓜ

| 符号<br>ITEM | 部品番号<br>PART NO. | 部品名       | PART NAME  | 数量<br>Q'TY | サービス<br>コード<br>S.C | 適用号機<br>SERIAL NO. | 互換性<br>ICA | 代替部品<br>REPLACEABLE<br>PART |            |
|------------|------------------|-----------|------------|------------|--------------------|--------------------|------------|-----------------------------|------------|
|            |                  |           |            |            |                    |                    |            | 部品番号<br>PART NO.            | 数量<br>Q'TY |
| 03         | 4514699          | クランプ;ホース  | CLAMP;HOSE | 4          |                    |                    |            |                             |            |
| 07         | 4055312          | クリップ;バンド  | CLIP;BAND  | 2          |                    |                    |            |                             |            |
| 09         | 4266930          | ホース;ウォーター | HOSE;WATER | 1          |                    |                    |            |                             |            |
| 10         | 4447625          | ホース;ウォーター | HOSE;WATER | 1          |                    |                    |            |                             |            |
| 12         | 4192034          | クリップ      | CLIP       | 8          |                    |                    |            |                             |            |
| 13         | J011020          | ボルト;セムス   | BOLT;SEMS  | 8          |                    | -D03/04            |            |                             |            |
| 13         | J271020          | ボルト;セムス   | BOLT;SEMS  | 8          | D                  | D03/05-            | T          | J901020                     | 8          |
|            |                  |           |            |            |                    |                    |            | J222010                     | 8          |

# カーヒータ CAR HEATER

適用号機 030001-  
Serial No.



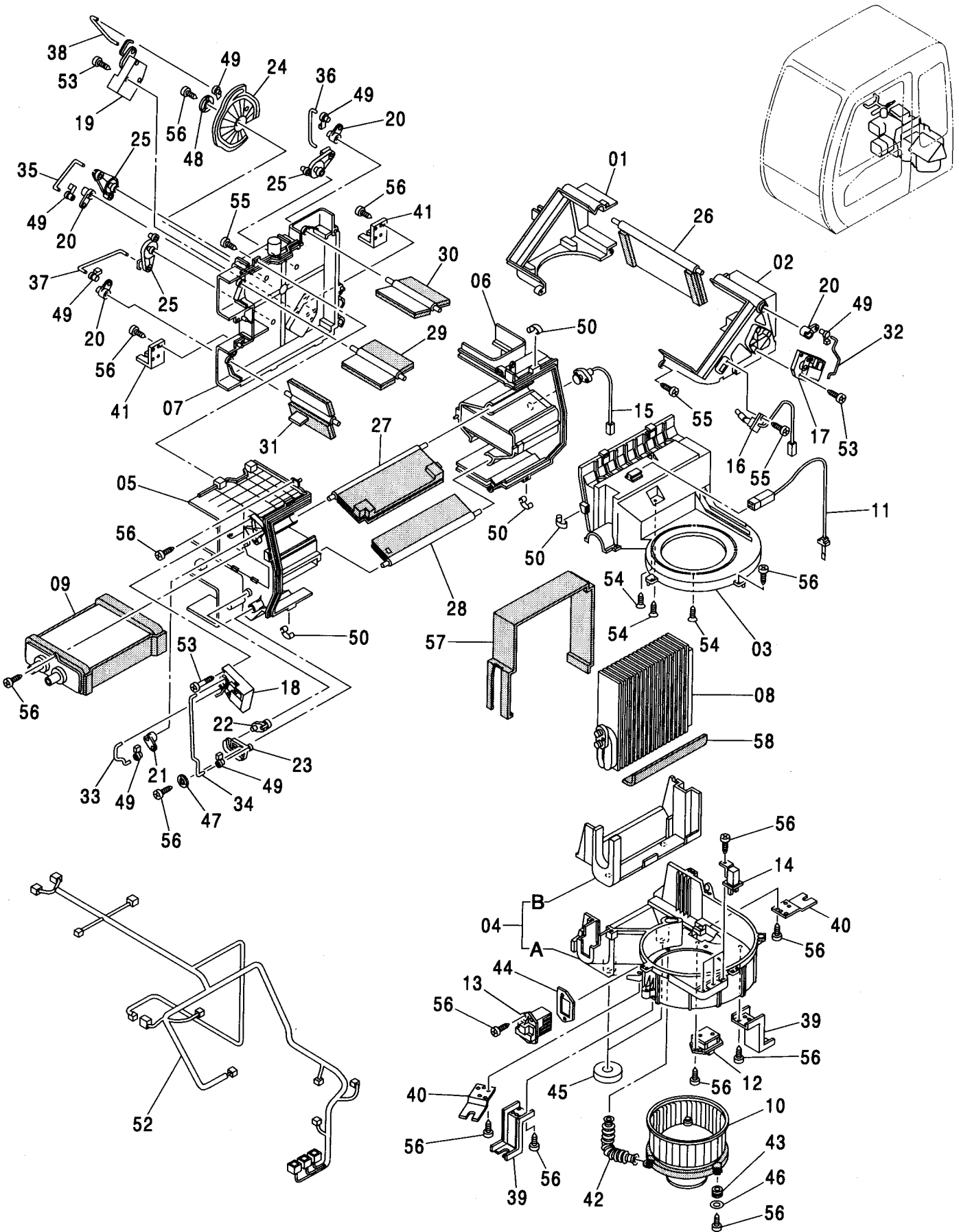
# カーヒータ CAR HEATER

適用号機 030001-  
Serial No.

| 符号<br>ITEM | 部品番号<br>PART NO. | 部 品 名              | PART NAME                                  | 数量<br>Q'TY | サービス<br>コード<br>S.C | 適用号機<br>SERIAL NO. | 互換性<br>ICA | 代替部品<br>REPLACEABLE<br>PART |            |
|------------|------------------|--------------------|--|------------|--------------------|--------------------|------------|-----------------------------|------------|
|            |                  |                    |  |            |                    |                    |            | 部品番号<br>PART NO.            | 数量<br>Q'TY |
| 01         | J021025          | ボルト;セムス            | BOLT;SEMS                                  | 6          |                    | -D03/04            |            |                             |            |
| 01         | J271025          | ボルト;セムス            | BOLT;SEMS                                  | 6          | D                  | D03/05-            | T          | J901025                     | 6          |
|            |                  |                    |  |            |                    |                    |            | J222010                     | 6          |
| 04         | J460514          | スクリュ;セムス           | SCREW;SEMS                                 | 4          |                    |                    |            |                             |            |
| 09         | 4514699          | クランプ;ホース           | CLAMP;HOSE                                 | 4          |                    |                    |            |                             |            |
| 12         | 4205084          | ブツシク;ラバー           | BUSHING;RUBBER                             | 2          |                    |                    |            |                             |            |
| 14         | 4280359          | クリツ                | CLIP                                       | 6          |                    |                    |            |                             |            |
| 16         | 4426155          | ダクト                | DUCT                                       | 1          |                    |                    |            |                             |            |
| 17         | J021030          | ボルト;セムス            | BOLT;SEMS                                  | 2          |                    | -D03/04            |            |                             |            |
| 17         | J271030          | ボルト;セムス            | BOLT;SEMS                                  | 2          | D                  | D03/05-            | T          | J901030                     | 2          |
|            |                  |                    |  |            |                    |                    |            | J222010                     | 2          |
| 20         | 4426162          | ダクト                | DUCT                                       | 1          |                    |                    |            |                             |            |
| 22         | J020820          | ボルト;セムス            | BOLT;SEMS                                  | 2          |                    | -D03/04            |            |                             |            |
| 22         | J260820          | ボルト;セムス            | BOLT;SEMS                                  | 2          | D                  | D03/05-            | T          | J900820                     | 2          |
|            |                  |                    |  |            |                    |                    |            | A590108                     | 2          |
| 24         | 4426157          | ダクト                | DUCT                                       | 1          |                    |                    |            |                             |            |
| 26         | J460616          | スクリュ;セムス           | SCREW;SEMS                                 | 2          |                    |                    |            |                             |            |
| 27         | 4347396          | ジョイント;パイプ          | JOINT;PIPE                                 | 2          |                    |                    |            |                             |            |
| 30         | 4430873          | ホース;ウオータ           | HOSE;WATER                                 | 1          |                    |                    |            |                             |            |
| 31         | 4430872          | ホース;ウオータ           | HOSE;WATER                                 | 1          |                    |                    |            |                             |            |
| 32         | 4436441          | ダクト                | DUCT                                       | 1          |                    |                    |            |                             |            |
| 33         | 2044922          | ブツシク;ラバー           | BUSHING;RUBBER                             | 1          |                    |                    |            |                             |            |
| 36         | 4426158          | ダクト                | DUCT                                       | 1          |                    |                    |            |                             |            |
| 37         | J021030          | ボルト;セムス            | BOLT;SEMS                                  | 2          |                    | -D03/04            |            |                             |            |
| 37         | J271030          | ボルト;セムス            | BOLT;SEMS                                  | 2          | D                  | D03/05-            | T          | J901030                     | 2          |
|            |                  |                    |  |            |                    |                    |            | J222010                     | 2          |
| 39         | 4441139          | フィルター              | FILTER                                     | 1          |                    |                    |            |                             |            |
| 41         | 4441059          | クリツ                | CLIP                                       | 2          |                    |                    |            |                             |            |
| 42         | 4441061          | クリツ                | CLIP                                       | 2          |                    |                    |            |                             |            |
| 44         | 4450707          | ヒータ                | HEATER                                     | 1          |                    | -031062            | T          | 4609676                     | 1          |
| 44         | 4609676          | <詳細ハ別ページ参照><br>ヒータ | <for details: see separate page><br>HEATER | 1          | #                  | 031063-            |            | 4610412                     | 1          |
|            |                  | <詳細ハ別ページ参照>        | <for details: see separate page>           |            |                    |                    |            |                             |            |
| 46         | 4450708          | コントローラ             | CONTROLLER                                 | 1          |                    |                    |            |                             |            |
| 51         | 4610412          | ハーネス;ワイヤ           | HARNES;WIRE                                | 1          | #                  | 031063-            |            |                             |            |

# ヒータユニット HEATER UNIT

適用号機 030001-  
Serial No.





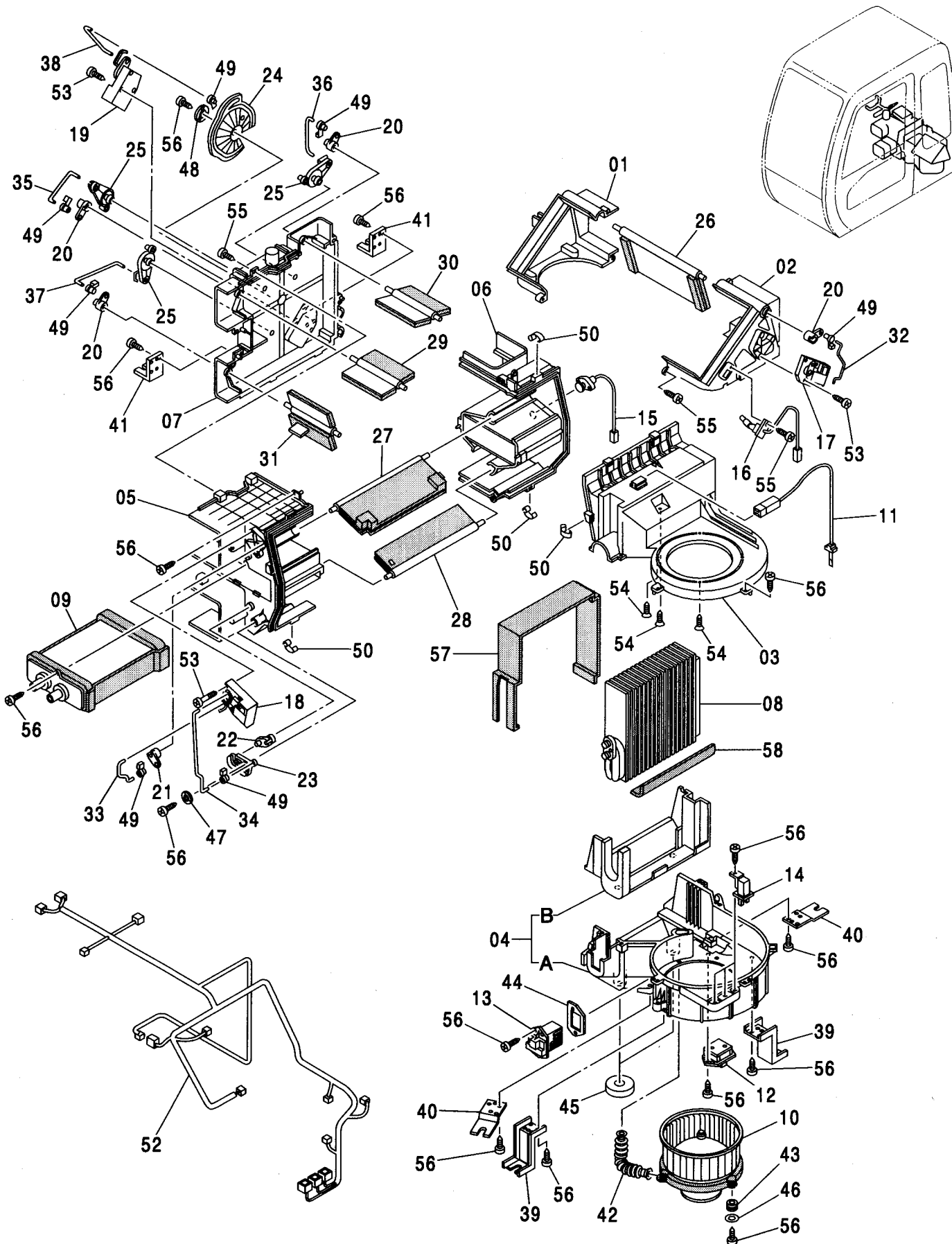
# ヒータユニット HEATER UNIT

適用号機 030001-  
Serial No.

| 符号<br>ITEM | 部品番号<br>PART NO. | 部 品 名     | PART NAME     | 数量<br>Q' TY | サービス<br>コード<br>S. C | 適用号機<br>SERIAL NO. | 互<br>換<br>性<br>I<br>C<br>A | 代 替 部 品<br>REPLACEABLE<br>PART |             |
|------------|------------------|-----------|---------------|-------------|---------------------|--------------------|----------------------------|--------------------------------|-------------|
|            |                  |           |               |             |                     |                    |                            | 部品番号<br>PART NO.               | 数量<br>Q' TY |
|            | 4450707          | ヒータ ユニット  | HEATER UNIT   | 1           |                     | -031062            | T                          | 4609676                        | 1           |
|            | 4609676          | ヒータ ユニット  | HEATER UNIT   | 1           |                     | 031063-            |                            | 4610412                        | 1           |
| 01         | 4464341          | ・ケース      | ・CASE         | 1           |                     |                    |                            |                                |             |
| 02         | 4464342          | ・ケース      | ・CASE         | 1           |                     |                    |                            |                                |             |
| 03         | 4464343          | ・ケース      | ・CASE         | 1           |                     |                    |                            |                                |             |
| 04         | 4464344          | ・ケース アッセン | ・CASE ASS' Y  | 1           |                     |                    |                            |                                |             |
| 04A        | 4464345          | ・ケース      | ・CASE         | 1           |                     |                    |                            |                                |             |
| 04B        | 4464346          | ・ライニング    | ・LINING       | 1           |                     |                    |                            |                                |             |
| 05         | 4464347          | ・ケース      | ・CASE         | 1           |                     |                    |                            |                                |             |
| 06         | 4464349          | ・ケース      | ・CASE         | 1           |                     |                    |                            |                                |             |
| 07         | 4464350          | ・ケース      | ・CASE         | 1           |                     |                    |                            |                                |             |
| 08         | 4464353          | ・エバポレータ   | ・EVAPORATOR   | 1           |                     |                    |                            |                                |             |
| 09         | 4464275          | ・ヒータ;コア   | ・HEATER; CORE | 1           |                     |                    |                            |                                |             |
| 10         | 4464276          | ・ファン;モータ  | ・FAN; MOTOR   | 1           |                     | -031062            |                            |                                |             |
| 10         | 4370266          | ・ブロー      | ・BLOWER       | 1           |                     | 031063-            |                            |                                |             |
| 11         | 4464277          | ・サーモスタット  | ・THERMOSTAT   | 1           |                     |                    |                            |                                |             |
| 12         | 4464278          | ・レジスタ     | ・RESISTOR     | 1           |                     |                    |                            |                                |             |
| 13         | 4464279          | ・トランジスタ   | ・TRANSISTOR   | 1           |                     |                    |                            |                                |             |
| 14         | 4370269          | ・リレー      | ・RELAY        | 3           |                     |                    |                            |                                |             |
| 15         | 4464280          | ・センサー     | ・SENSOR       | 1           |                     |                    |                            |                                |             |
| 16         | 4448925          | ・センサー     | ・SENSOR       | 1           |                     |                    |                            |                                |             |
| 17         | 4464281          | ・モータ      | ・MOTOR        | 1           |                     |                    |                            |                                |             |
| 18         | 4464282          | ・モータ      | ・MOTOR        | 1           |                     |                    |                            |                                |             |
| 19         | 4464283          | ・モータ      | ・MOTOR        | 1           |                     |                    |                            |                                |             |
| 20         | 4464284          | ・レバー      | ・LEVER        | 4           |                     |                    |                            |                                |             |
| 21         | 4464285          | ・レバー      | ・LEVER        | 1           |                     |                    |                            |                                |             |
| 22         | 4464286          | ・レバー      | ・LEVER        | 1           |                     |                    |                            |                                |             |
| 23         | 4464287          | ・レバー      | ・LEVER        | 1           |                     |                    |                            |                                |             |
| 24         | 4464288          | ・レバー      | ・LEVER        | 1           |                     |                    |                            |                                |             |
| 25         | 4464450          | ・レバー      | ・LEVER        | 3           |                     |                    |                            |                                |             |
| 26         | 4464451          | ・ドア       | ・DOOR         | 1           |                     |                    |                            |                                |             |
| 27         | 4464452          | ・ドア       | ・DOOR         | 1           |                     |                    |                            |                                |             |
| 28         | 4464453          | ・ドア       | ・DOOR         | 1           |                     |                    |                            |                                |             |
| 29         | 4464454          | ・ドア       | ・DOOR         | 1           |                     |                    |                            |                                |             |
| 30         | 4464455          | ・ドア       | ・DOOR         | 1           |                     |                    |                            |                                |             |
| 31         | 4464456          | ・ドア       | ・DOOR         | 1           |                     |                    |                            |                                |             |
| 32         | 4464457          | ・ロッド      | ・ROD          | 1           |                     |                    |                            |                                |             |
| 33         | 4464458          | ・ロッド      | ・ROD          | 1           |                     |                    |                            |                                |             |
| 34         | 4464459          | ・ロッド      | ・ROD          | 2           |                     |                    |                            |                                |             |

# ヒータユニット HEATER UNIT

適用号機 030001-  
Serial No.



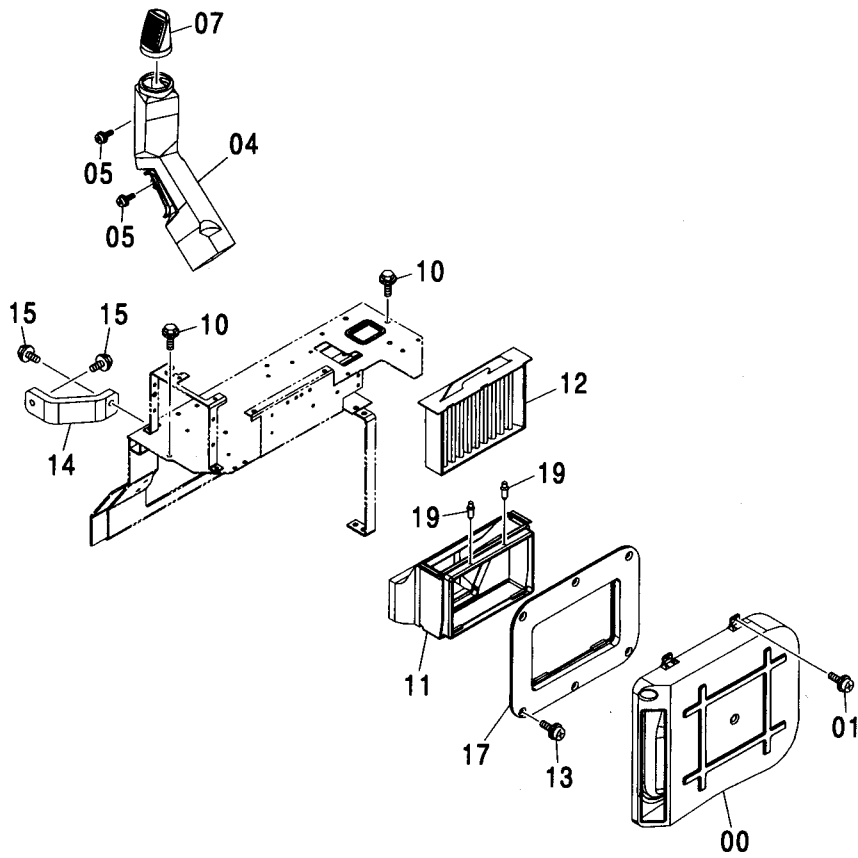
# ヒータユニット HEATER UNIT

適用号機 030001-  
Serial No.

| 符号<br>ITEM | 部品番号<br>PART NO. | 部 品 名       | PART NAME       | 数量<br>Q' TY | サービス<br>コード<br>S. C | 適用号機<br>SERIAL NO. | 互<br>換<br>性<br>I C A | 代 替 部 品<br>REPLACEABLE<br>PART |             |
|------------|------------------|-------------|-----------------|-------------|---------------------|--------------------|----------------------|--------------------------------|-------------|
|            |                  |             |                 |             |                     |                    |                      | 部品番号<br>PART NO.               | 数量<br>Q' TY |
| 35         | 4464460          | ・ロッド        | ・ROD            | 1           |                     |                    |                      |                                |             |
| 36         | 4464461          | ・ロッド        | ・ROD            | 1           |                     |                    |                      |                                |             |
| 37         | 4464462          | ・ロッド        | ・ROD            | 1           |                     |                    |                      |                                |             |
| 38         | 4464463          | ・ロッド        | ・ROD            | 1           |                     |                    |                      |                                |             |
| 39         | 4370296          | ・ブ ラケット     | ・BRACKET        | 2           |                     |                    |                      |                                |             |
| 40         | 4464465          | ・ブ ラケット     | ・BRACKET        | 2           |                     |                    |                      |                                |             |
| 41         | 4464466          | ・ブ ラケット     | ・BRACKET        | 2           |                     |                    |                      |                                |             |
| 42         | 4464473          | ・ホース:エア     | ・HOSE: AIR      | 1           |                     |                    |                      |                                |             |
| 43         | 4370267          | ・アイソレータ     | ・ISOLATOR       | 3           |                     |                    |                      |                                |             |
| 44         | 4464474          | ・シール        | ・SEAL           | 1           |                     |                    |                      |                                |             |
| 45         | 4464475          | ・ライニング      | ・LINING         | 2           |                     | -D02/03            |                      |                                |             |
| 46         | 4370299          | ・ワッシャ       | ・WASHER         | 3           |                     |                    |                      |                                |             |
| 47         | 4464476          | ・ワッシャ       | ・WASHER         | 1           |                     |                    |                      |                                |             |
| 48         | 4370298          | ・ワッシャ       | ・WASHER         | 1           |                     |                    |                      |                                |             |
| 49         | 4464477          | ・クリップ       | ・CLIP           | 7           |                     |                    |                      |                                |             |
| 50         | 4464478          | ・クリップ       | ・CLIP           | 12          |                     |                    |                      |                                |             |
| 52         | 4464479          | ・ハーネス:ワイヤ   | ・HARNESS: EIRE  | 1           |                     | -031062            | I                    | 4610412                        | 1           |
| 53         | 4370308          | ・スクリュ:タツピング | ・SCREW: TAPPING | 9           |                     |                    |                      |                                |             |
| 54         | 4464480          | ・スクリュ:タツピング | ・SCREW: TAPPING | 5           |                     |                    |                      |                                |             |
| 55         | 4370309          | ・スクリュ:タツピング | ・SCREW: TAPPING | 17          |                     |                    |                      |                                |             |
| 56         | 4464483          | ・スクリュ:タツピング | ・SCREW: TAPPING | 32          |                     |                    |                      |                                |             |
| 57         | 4464357          | ・ライニング      | ・LINING         | 1           |                     |                    |                      |                                |             |
| 58         | 4464274          | ・ライニング      | ・LINING         | 1           |                     |                    |                      |                                |             |

# ダクト DUCT

適用号機 030001-  
Serial No.



(M)

| 符号<br>ITEM | 部品番号<br>PART NO. | 部品名      | PART NAME  | 数量<br>Q'TY | サービス<br>コード<br>S.C | 適用号機<br>SERIAL NO. | 互換性<br>ICA | 代替部品<br>REPLACEABLE<br>PART |            |
|------------|------------------|----------|------------|------------|--------------------|--------------------|------------|-----------------------------|------------|
|            |                  |          |            |            |                    |                    |            | 部品番号<br>PART NO.            | 数量<br>Q'TY |
| 00         | 4426160          | ダクト      | DUCT       | 1          |                    |                    |            |                             |            |
| 01         | J460616          | スクリュ;セムス | SCREW;SEMS | 6          |                    |                    |            |                             |            |
| 04         | 4426159          | ダクト      | DUCT       | 1          |                    |                    |            |                             |            |
| 05         | J460616          | スクリュ;セムス | SCREW;SEMS | 2          |                    |                    |            |                             |            |
| 07         | 4449068          | ダクト      | DUCT       | 1          |                    |                    |            |                             |            |
| 10         | J031025          | ボルト;セムス  | BOLT;SEMS  | 2          |                    | -D03/04            |            |                             |            |
| 10         | J281025          | ボルト;セムス  | BOLT;SEMS  | 2          | D                  | D03/05-            | T          | J901025                     | 2          |
|            |                  |          |            |            |                    |                    |            | 4486055                     | 2          |
| 11         | 4426161          | ダクト      | DUCT       | 1          |                    |                    |            |                             |            |
| 12         | 4350249          | フィルタ     | FILTER     | 1          |                    |                    |            |                             |            |
| 13         | J460616          | スクリュ;セムス | SCREW;SEMS | 6          |                    |                    |            |                             |            |
| 14         | 3091234          | サポート     | SUPPORT    | 1          |                    | -D02/04            |            |                             |            |
| 15         | J031045          | ボルト;セムス  | BOLT;SEMS  | 2          |                    | -D02/04            |            |                             |            |
| 17         | 4449348          | ダクト      | DUCT       | 1          |                    |                    |            |                             |            |
| 19         | 4445916          | クリップ     | CLIP       | 2          |                    |                    |            |                             |            |

---

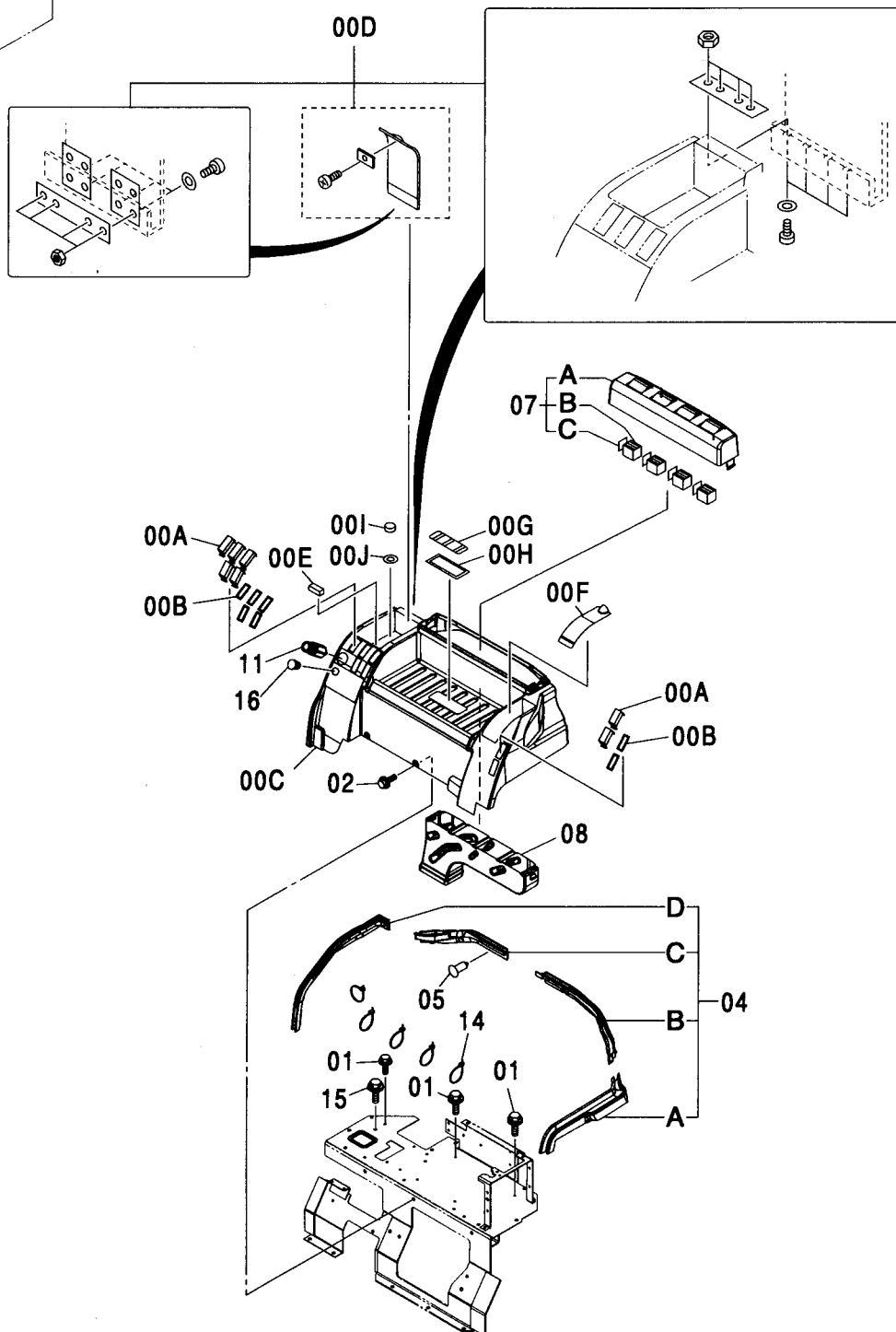
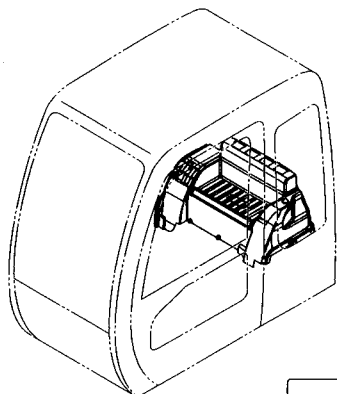
---

**MEMO**

A series of horizontal dotted lines for writing, spanning the width of the page.

リヤボックス (エアコン)  
 REAR BOX (AIR-CON.)

適用号機 030001-  
 Serial No.



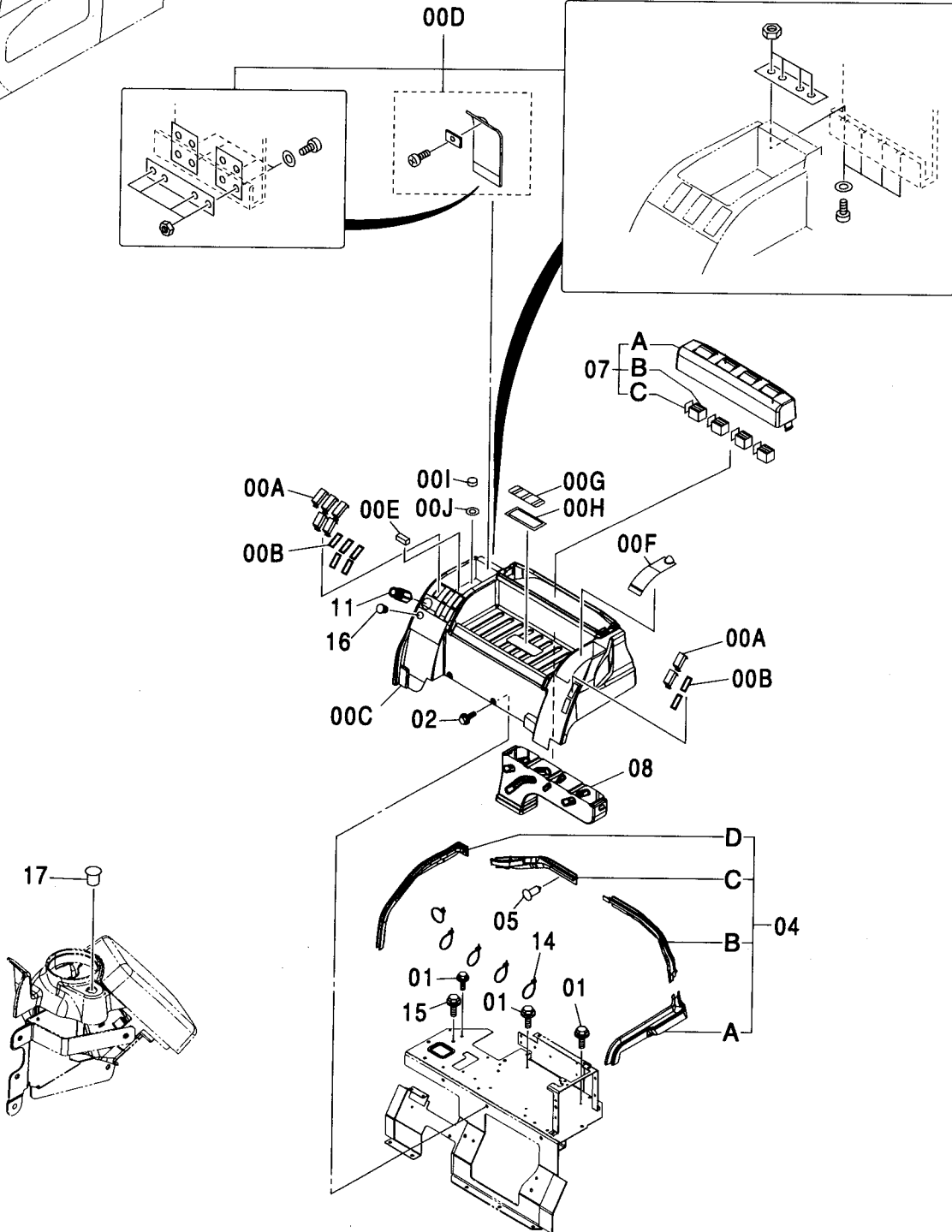
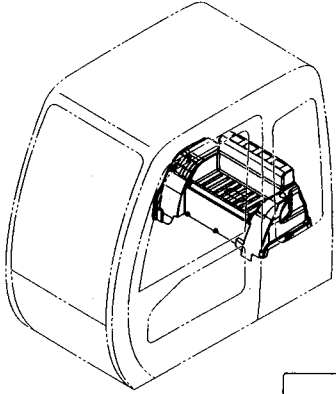
リヤボックス (エアコン)  
REAR BOX (AIR-CON.)

適用号機 030001-  
Serial No.

| 符号<br>ITEM | 部品番号<br>PART NO. | 部 品 名      | PART NAME      | 数量<br>Q'TY | サービス<br>コード<br>S.C | 適用号機<br>SERIAL NO. | 互換性<br>I.C.A. | 代替部品<br>REPLACEABLE<br>PART |            |
|------------|------------------|------------|----------------|------------|--------------------|--------------------|---------------|-----------------------------|------------|
|            |                  |            |                |            |                    |                    |               | 部品番号<br>PART NO.            | 数量<br>Q'TY |
| 00A-J      | 4433793          | トレイ        | TRAY           | 1          |                    |                    |               |                             |            |
| 00A        | 4456725          | ・カバー       | ・COVER         | 7          | #                  |                    |               |                             |            |
| 00B        | 4456723          | ・シール;ラバー   | ・SEAL;RUBBER   | 7          | #                  |                    |               |                             |            |
| 00C        | 4458227          | ・トレイ       | ・TRAY          | 1          | #                  |                    |               |                             |            |
| 00D        | 4458228          | ・カバー       | ・COVER         | 1          | #                  |                    |               |                             |            |
| 00E        | 4458229          | ・マグネット     | ・MAGNET        | 1          | #                  |                    |               |                             |            |
| 00F        | 4458230          | ・カバー       | ・COVER         | 1          | #                  |                    |               |                             |            |
| 00G        | 4458231          | ・カバー       | ・COVER         | 1          | #                  |                    |               |                             |            |
| 00H        | 4458232          | ・シール       | ・SEAL          | 1          | #                  |                    |               |                             |            |
| 00I        | 4458233          | ・カバー       | ・COVER         | 1          | #                  |                    |               |                             |            |
| 00J        | 4458234          | ・シール       | ・SEAL          | 1          | #                  |                    |               |                             |            |
| 01         | J050820          | ボルト;セムス    | BOLT;SEMS      | 3          |                    | -D03/04            |               |                             |            |
| 01         | J260820          | ボルト;セムス    | BOLT;SEMS      | 3          | D                  | D03/05-            |               |                             |            |
| 01A        | J900820          | ・ボルト       | ・BOLT          | 1          |                    | D03/05-            |               |                             |            |
| 01B        | A590108          | ・ワッシャ;プレーン | ・WASHER;PLANE  | 1          |                    | D03/05-            |               |                             |            |
| 02         | J021025          | ボルト;セムス    | BOLT;SEMS      | 2          |                    | -D03/04            |               |                             |            |
| 02         | J271025          | ボルト;セムス    | BOLT;SEMS      | 2          | D                  | D03/05-            | T             | J901025                     | 2          |
|            |                  |            |                |            |                    |                    |               | J222010                     | 2          |
| 04A-D      | 4436132          | シール        | SEAL           | 1          |                    | -D02/04            |               |                             |            |
| 04A        | 4458238          | ・シール       | ・SEAL          | 1          | #                  | -D02/04            |               |                             |            |
| 04B        | 4458239          | ・シール       | ・SEAL          | 1          | #                  | -D02/04            |               |                             |            |
| 04C        | 4458240          | ・シール       | ・SEAL          | 1          | #                  | -D02/04            |               |                             |            |
| 04D        | 4458241          | ・シール       | ・SEAL          | 1          | #                  | -D02/04            |               |                             |            |
| 05         | 4425573          | クリップ       | CLIP           | 13         |                    | -D02/04            |               |                             |            |
| 07A-C      | 4433794          | カバー        | COVER          | 1          |                    |                    |               |                             |            |
| 07A        | 4458235          | ・カバー       | ・COVER         | 1          | #                  |                    |               |                             |            |
| 07B        | 4458236          | ・ルーバ       | ・LOUVER        | 4          | #                  |                    |               |                             |            |
| 07C        | 4458237          | ・ブラケット     | ・BRACKET       | 4          | #                  |                    |               |                             |            |
| 08         | 4426156          | ダクト        | DUCT           | 1          |                    |                    |               |                             |            |
| 11         | 4357862          | ライター       | LIGHTER        | 1          |                    |                    |               |                             |            |
| 14         | 4055312          | クリップ;バンド   | CLIP;BAND      | 5          |                    |                    |               |                             |            |
| 15         | J011020          | ボルト;セムス    | BOLT;SEMS      | 1          |                    | -D03/04            |               |                             |            |
| 15         | J271020          | ボルト;セムス    | BOLT;SEMS      | 1          | D                  | D03/05-            | T             | J901020                     | 1          |
|            |                  |            |                |            |                    |                    |               | J222010                     | 1          |
| 16         | 4447072          | ブッシング;ラバー  | BUSHING;RUBBER | 1          |                    |                    |               |                             |            |

# リヤボックス (ヒータ) REAR BOX (HEATER)

適用号機  
Serial No. 030001-





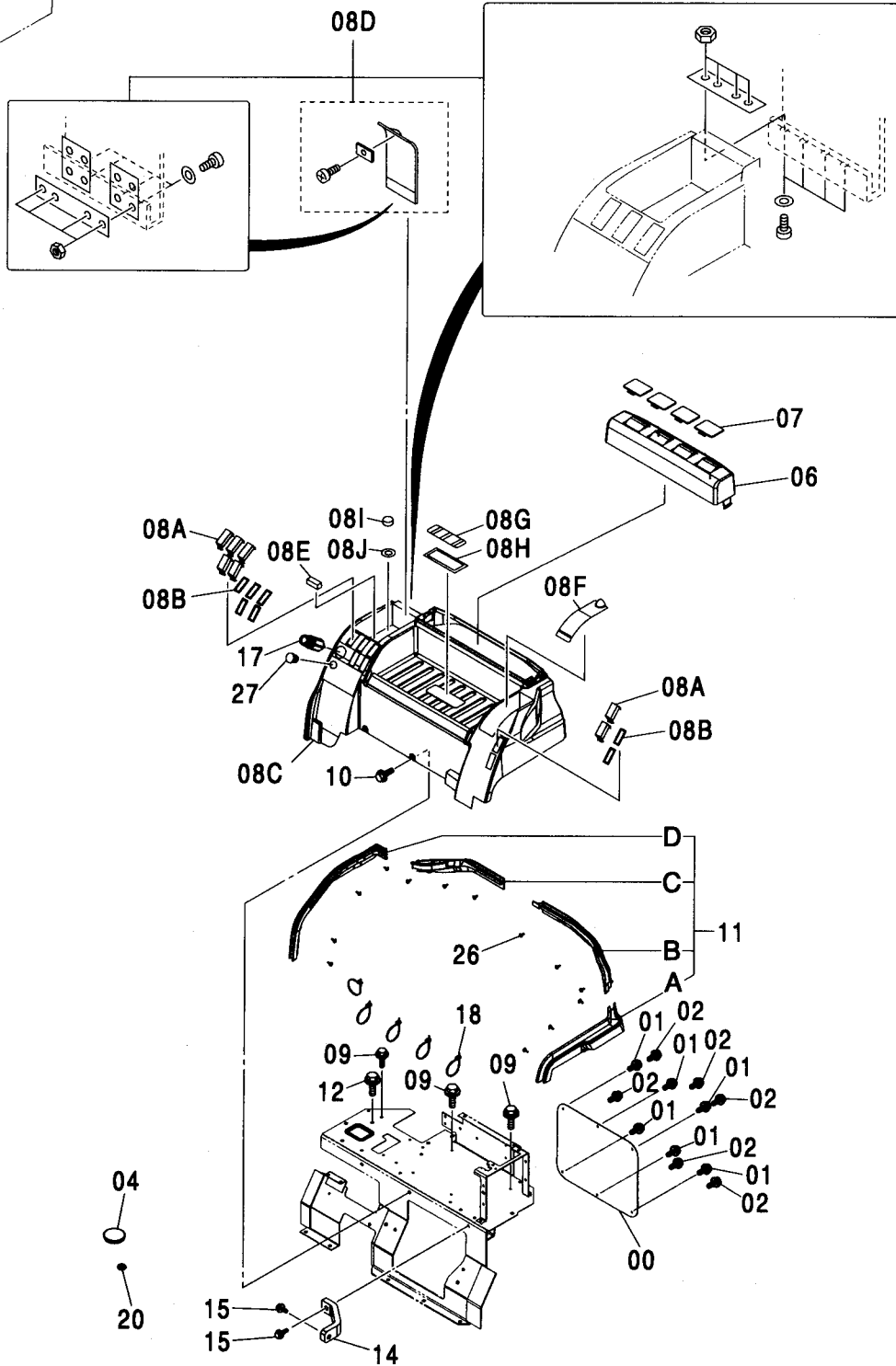
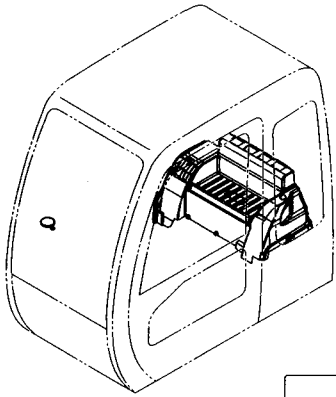
リヤボックス (ヒータ)  
REAR BOX (HEATER)

適用号機 030001-  
Serial No.

| 符号<br>ITEM | 部品番号<br>PART NO. | 部 品 名      | PART NAME      | 数量<br>Q' TY | サービス<br>コード<br>S. C | 適用号機<br>SERIAL NO. | 互<br>換<br>性<br>I C A | 代 替 部 品<br>REPLACEABLE<br>PART |             |
|------------|------------------|------------|----------------|-------------|---------------------|--------------------|----------------------|--------------------------------|-------------|
|            |                  |            |                |             |                     |                    |                      | 部品番号<br>PART NO.               | 数量<br>Q' TY |
| 00A-J      | 4433793          | トレイ        | TRAY           | 1           |                     |                    |                      |                                |             |
| 00A        | 4456725          | ・カバー       | ・COVER         | 7           | #                   |                    |                      |                                |             |
| 00B        | 4456723          | ・シール;ラバー   | ・SEAL;RUBBER   | 7           | #                   |                    |                      |                                |             |
| 00C        | 4458227          | ・トレイ       | ・TRAY          | 1           | #                   |                    |                      |                                |             |
| 00D        | 4458228          | ・カバー       | ・COVER         | 1           | #                   |                    |                      |                                |             |
| 00E        | 4458229          | ・マグネット     | ・MAGNET        | 1           | #                   |                    |                      |                                |             |
| 00F        | 4558230          | ・カバー       | ・COVER         | 1           | #                   |                    |                      |                                |             |
| 00G        | 4558231          | ・カバー       | ・COVER         | 1           | #                   |                    |                      |                                |             |
| 00H        | 4558232          | ・シール       | ・SEAL          | 1           | #                   |                    |                      |                                |             |
| 00I        | 4558233          | ・カバー       | ・COVER         | 1           | #                   |                    |                      |                                |             |
| 00J        | 4458234          | ・シール       | ・SEAL          | 1           | #                   |                    |                      |                                |             |
| 01         | J050820          | ボルト;セムス    | BOLT;SEMS      | 3           |                     | -D03/04            |                      |                                |             |
| 01         | J260820          | ボルト;セムス    | BOLT;SEMS      | 3           | D                   | D03/05-            |                      |                                |             |
| 01A        | J900820          | ・ボルト       | ・BOLT          | 1           |                     | D03/05-            |                      |                                |             |
| 01B        | A590108          | ・ワッシャ;プレーン | ・WASHER;PLANE  | 1           |                     | D03/05-            |                      |                                |             |
| 02         | J021025          | ボルト;セムス    | BOLT;SEMS      | 2           |                     | -D03/04            |                      |                                |             |
| 02         | J271025          | ボルト;セムス    | BOLT;SEMS      | 2           | D                   | D03/05-            | T                    | J901025                        | 2           |
|            |                  |            |                |             |                     |                    |                      | J222010                        | 2           |
| 04A-D      | 4436132          | シール        | SEAL           | 1           |                     | -D02/04            |                      |                                |             |
| 04A        | 4458238          | ・シール       | ・SEAL          | 1           | #                   | -D02/04            |                      |                                |             |
| 04B        | 4458239          | ・シール       | ・SEAL          | 1           | #                   | -D02/04            |                      |                                |             |
| 04C        | 4458240          | ・シール       | ・SEAL          | 1           | #                   | -D02/04            |                      |                                |             |
| 04D        | 4458241          | ・シール       | ・SEAL          | 1           | #                   | -D02/04            |                      |                                |             |
| 05         | 4425573          | クリップ       | CLIP           | 13          |                     | -D02/04            |                      |                                |             |
| 07A-C      | 4433794          | カバー        | COVER          | 1           |                     |                    |                      |                                |             |
| 07A        | 4458235          | ・カバー       | ・COVER         | 1           | #                   |                    |                      |                                |             |
| 07B        | 4458236          | ・ルーバ       | ・LOUVER        | 4           | #                   |                    |                      |                                |             |
| 07C        | 4458237          | ・ブラケット     | ・BRACKET       | 4           | #                   |                    |                      |                                |             |
| 08         | 4426156          | ダクト        | DUCT           | 1           |                     |                    |                      |                                |             |
| 11         | 4357862          | ライター       | LIGHTER        | 1           |                     |                    |                      |                                |             |
| 14         | 4055312          | クリップ;バンド   | CLIP;BAND      | 5           |                     |                    |                      |                                |             |
| 15         | J011020          | ボルト;セムス    | BOLT;SEMS      | 1           |                     | -D03/04            |                      |                                |             |
| 15         | J271020          | ボルト;セムス    | BOLT;SEMS      | 1           | D                   | D03/05-            | T                    | J901020                        | 1           |
|            |                  |            |                |             |                     |                    |                      | J222010                        | 1           |
| 16         | 4447072          | ブッシング;ラバー  | BUSHING;RUBBER | 1           |                     |                    |                      |                                |             |
| 17         | 4209296          | ブッシング;ラバー  | BUSHING;RUBBER | 1           |                     |                    |                      |                                |             |

リヤボックス (ヒータレス)  
 REAR BOX (HEATER LESS)

適用号機 030001-  
 Serial No.



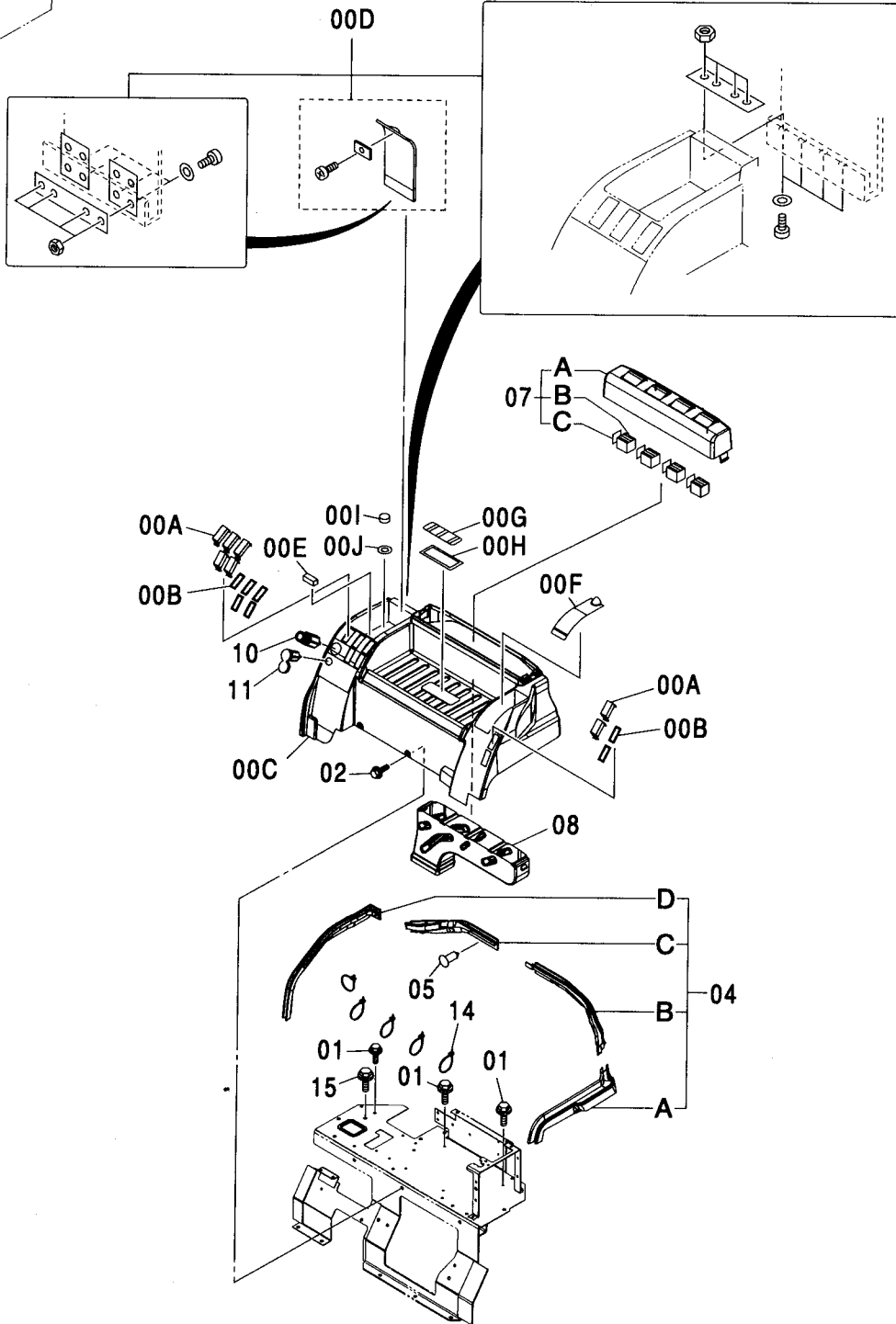
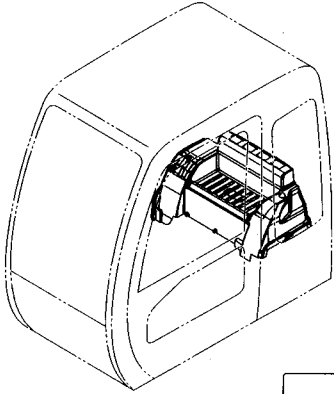
# リヤボックス (ヒータレス) REAR BOX (HEATER LESS)

適用号機 030001-  
Serial No.

| 符号<br>ITEM | 部品番号<br>PART NO. | 部 品 名     | PART NAME      | 数量<br>Q' TY | サービス<br>コード<br>S. C | 適用号機<br>SERIAL NO. | 互<br>換<br>性<br>I C A | 代 替 部 品<br>REPLACEABLE<br>PART |             |
|------------|------------------|-----------|----------------|-------------|---------------------|--------------------|----------------------|--------------------------------|-------------|
|            |                  |           |                |             |                     |                    |                      | 部品番号<br>PART NO.               | 数量<br>Q' TY |
| 00         | 4452783          | プレート;マスク  | PLATE;MASK     | 1           |                     |                    |                      |                                |             |
| 01         | J460616          | スクリュ;セムス  | SCREW;SEMS     | 6           |                     |                    |                      |                                |             |
| 02         | J460616          | スクリュ;セムス  | SCREW;SEMS     | 6           |                     |                    |                      |                                |             |
| 04         | 4378710          | ブツシグ;ラバー  | BUSHING;RUBBER | 1           |                     |                    |                      |                                |             |
| 06         | 4452745          | カバー       | COVER          | 1           |                     |                    |                      |                                |             |
| 07         | 4452847          | ブツシグ;ラバー  | BUSHING;RUBBER | 4           |                     |                    |                      |                                |             |
| 08A-J      | 4433793          | トレイ       | TRAY           | 1           |                     |                    |                      |                                |             |
| 08A        | 4456725          | ・カバー      | ・COVER         | 7           | #                   |                    |                      |                                |             |
| 08B        | 4456723          | ・シール;ラバー  | ・SEAL;RUBBER   | 7           | #                   |                    |                      |                                |             |
| 08C        | 4458227          | ・トレイ      | ・TRAY          | 1           | #                   |                    |                      |                                |             |
| 08D        | 4458228          | ・カバー      | ・COVER         | 1           | #                   |                    |                      |                                |             |
| 08E        | 4458229          | ・マグネット    | ・MAGNET        | 1           | #                   |                    |                      |                                |             |
| 08F        | 4458230          | ・カバー      | ・COVER         | 1           | #                   |                    |                      |                                |             |
| 08G        | 4458231          | ・カバー      | ・COVER         | 1           | #                   |                    |                      |                                |             |
| 08H        | 4458232          | ・シール      | ・SEAL          | 1           | #                   |                    |                      |                                |             |
| 08I        | 4458233          | ・カバー      | ・COVER         | 1           | #                   |                    |                      |                                |             |
| 08J        | 4458234          | ・シール      | ・SEAL          | 1           | #                   |                    |                      |                                |             |
| 09         | J050820          | ボルト;セムス   | BOLT;SEMS      | 3           |                     | -D03/04            |                      |                                |             |
| 09         | J260820          | ボルト;セムス   | BOLT;SEMS      | 3           | D                   | D03/05-            |                      |                                |             |
| 09A        | J900820          | ・ボルト      | ・BOLT          | 1           |                     | D03/05-            |                      |                                |             |
| 09B        | A590108          | ・ワッシャ;フレン | ・WASHER;PLANE  | 1           |                     | D03/05-            |                      |                                |             |
| 10         | J051025          | ボルト;セムス   | BOLT;SEMS      | 2           |                     | -D03/04            |                      |                                |             |
| 10         | J271025          | ボルト;セムス   | BOLT;SEMS      | 2           | D                   | D03/05-            | T                    | J901025                        | 2           |
|            |                  |           |                |             |                     |                    |                      | J222010                        | 2           |
| 11A-D      | 4436132          | シール       | SEAL           | 1           |                     | -D02/04            |                      |                                |             |
| 11A        | 4458238          | ・シール      | ・SEAL          | 1           | #                   | -D02/04            |                      |                                |             |
| 11B        | 4458239          | ・シール      | ・SEAL          | 1           | #                   | -D02/04            |                      |                                |             |
| 11C        | 4458240          | ・シール      | ・SEAL          | 1           | #                   | -D02/04            |                      |                                |             |
| 11D        | 4458241          | ・シール      | ・SEAL          | 1           | #                   | -D02/04            |                      |                                |             |
| 12         | J031025          | ボルト;セムス   | BOLT;SEMS      | 2           |                     | -D03/04            |                      |                                |             |
| 12         | J281025          | ボルト;セムス   | BOLT;SEMS      | 2           | D                   | D03/05-            | T                    | J901025                        | 2           |
|            |                  |           |                |             |                     |                    |                      | 4486055                        | 2           |
| 14         | 3091234          | サポート      | SUPPORT        | 1           |                     | -D02/04            |                      |                                |             |
| 15         | J031045          | ボルト;セムス   | BOLT;SEMS      | 2           |                     | -D02/04            |                      |                                |             |
| 17         | 4357862          | ライター      | LIGHTER        | 1           |                     |                    |                      |                                |             |
| 18         | 4055312          | クリップ;バンド  | CLIP;BAND      | 4           |                     |                    |                      |                                |             |
| 20         | 4209296          | ブツシグ;ラバー  | BUSHING;RUBBER | 1           |                     |                    |                      |                                |             |
| 26         | 4425573          | クリップ      | CLIP           | 13          |                     | -D02/04            |                      |                                |             |
| 27         | 4447072          | ブツシグ;ラバー  | BUSHING;RUBBER | 1           | #                   |                    |                      |                                |             |

# リヤボックス (12V電源) REAR BOX (12V POWER SUPPLY)

適用号機 030001-  
Serial No.



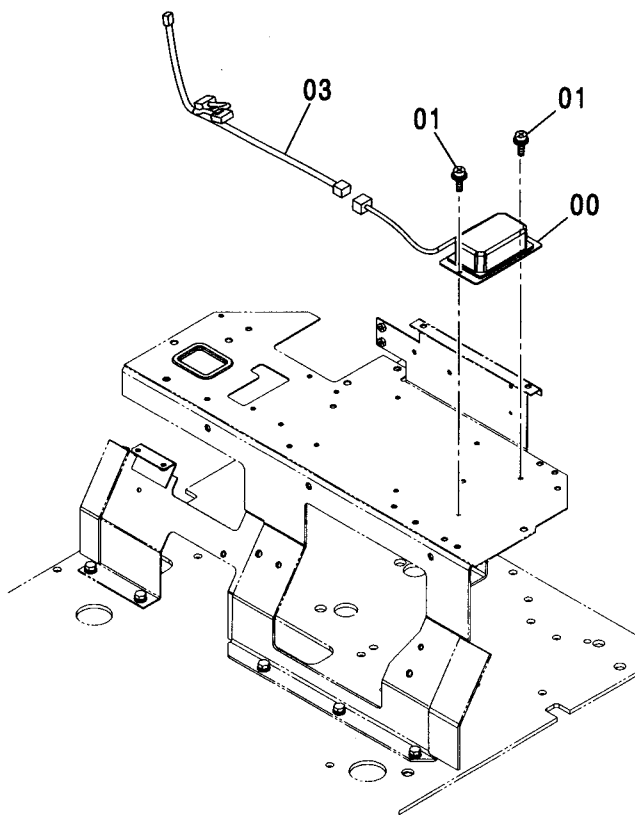
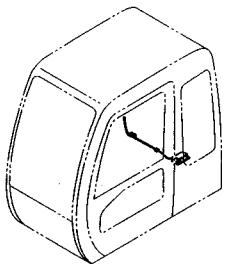
リヤボックス (12V電源)  
REAR BOX (12V POWER SUPPLY)

適用号機 030001-  
Serial No.

| 符号<br>ITEM | 部品番号<br>PART NO. | 部 品 名      | PART NAME     | 数量<br>Q' TY | サービス<br>コード<br>S. C | 適用号機<br>SERIAL NO. | 互<br>換<br>性<br>I C A | 代 替 部 品<br>REPLACEABLE<br>PART |             |
|------------|------------------|------------|---------------|-------------|---------------------|--------------------|----------------------|--------------------------------|-------------|
|            |                  |            |               |             |                     |                    |                      | 部品番号<br>PART NO.               | 数量<br>Q' TY |
| 00A-J      | 4433793          | トレイ        | TRAY          | 1           |                     |                    |                      |                                |             |
| 00A        | 4456725          | ・カバー       | ・COVER        | 7           | #                   |                    |                      |                                |             |
| 00B        | 4456723          | ・シール;ラバー   | ・SEAL;RUBBER  | 7           | #                   |                    |                      |                                |             |
| 00C        | 4458227          | ・トレイ       | ・TRAY         | 1           | #                   |                    |                      |                                |             |
| 00D        | 4458228          | ・カバー       | ・COVER        | 1           | #                   |                    |                      |                                |             |
| 00E        | 4458229          | ・マグネット     | ・MAGNET       | 1           | #                   |                    |                      |                                |             |
| 00F        | 4458230          | ・カバー       | ・COVER        | 1           | #                   |                    |                      |                                |             |
| 00G        | 4458231          | ・カバー       | ・COVER        | 1           | #                   |                    |                      |                                |             |
| 00H        | 4458232          | ・シール       | ・SEAL         | 1           | #                   |                    |                      |                                |             |
| 00I        | 4458233          | ・カバー       | ・COVER        | 1           | #                   |                    |                      |                                |             |
| 00J        | 4458234          | ・シール       | ・SEAL         | 1           | #                   |                    |                      |                                |             |
| 01         | J050820          | ボルト;セムス    | BOLT;SEMS     | 3           |                     | -D03/04            |                      |                                |             |
| 01         | J260820          | ボルト;セムス    | BOLT;SEMS     | 3           | D                   | D03/05-            |                      |                                |             |
| 01A        | J900820          | ・ボルト       | ・BOLT         | 1           |                     | D03/05-            |                      |                                |             |
| 01B        | A590108          | ・ワッシャ;プレーン | ・WASHER;PLANE | 1           |                     | D03/05-            |                      |                                |             |
| 02         | J021025          | ボルト;セムス    | BOLT;SEMS     | 2           |                     | -D03/04            |                      |                                |             |
| 02         | J271025          | ボルト;セムス    | BOLT;SEMS     | 2           | D                   | D03/05-            | T                    | J901025                        | 2           |
|            |                  |            |               |             |                     |                    |                      | J222010                        | 2           |
| 04A-D      | 4436132          | シール        | SEAL          | 1           |                     | -D02/04            |                      |                                |             |
| 04A        | 4458238          | ・シール       | ・SEAL         | 1           | #                   | -D02/04            |                      |                                |             |
| 04B        | 4458239          | ・シール       | ・SEAL         | 1           | #                   | -D02/04            |                      |                                |             |
| 04C        | 4458240          | ・シール       | ・SEAL         | 1           | #                   | -D02/04            |                      |                                |             |
| 04D        | 4458241          | ・シール       | ・SEAL         | 1           | #                   | -D02/04            |                      |                                |             |
| 05         | 4425573          | クリップ       | CLIP          | 13          |                     | -D02/04            |                      |                                |             |
| 07A-C      | 4433794          | カバー        | COVER         | 1           |                     |                    |                      |                                |             |
| 07A        | 4458235          | ・カバー       | ・COVER        | 1           | #                   |                    |                      |                                |             |
| 07B        | 4458236          | ・ルーバ       | ・LOUVER       | 4           | #                   |                    |                      |                                |             |
| 07C        | 4458237          | ・ブラケット     | ・BRACKET      | 4           | #                   |                    |                      |                                |             |
| 08         | 4426156          | ダクト        | DUCT          | 1           |                     |                    |                      |                                |             |
| 10         | 4357862          | ライター       | LIGHTER       | 1           | #                   |                    |                      |                                |             |
| 11         | 4432965          | ソケット       | SOCKET        | 1           |                     |                    |                      |                                |             |
| 14         | 4055312          | クリップ;バンド   | CLIP;BAND     | 5           |                     |                    |                      |                                |             |
| 15         | J011020          | ボルト;セムス    | BOLT;SEMS     | 1           |                     | -D03/04            |                      |                                |             |
| 15         | J271020          | ボルト;セムス    | BOLT;SEMS     | 1           | D                   | D03/05-            | T                    | J901020                        | 1           |
|            |                  |            |               |             |                     |                    |                      | J222010                        | 1           |

# 12V 電源ユニット 12V POWER UNIT

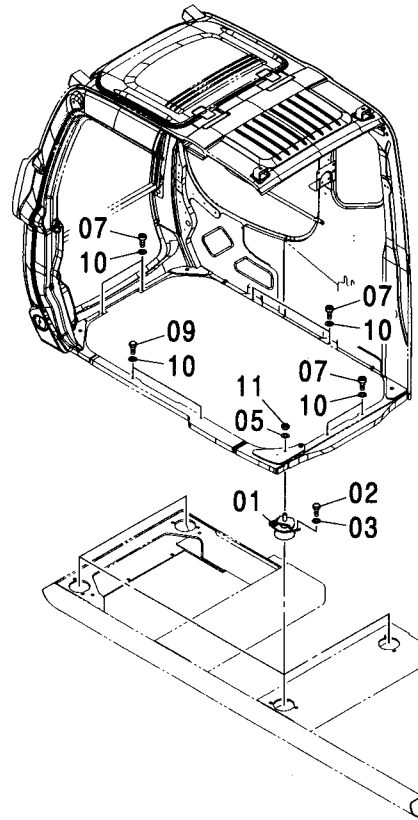
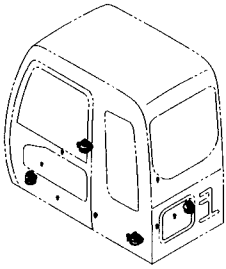
適用号機 030001-  
Serial No.



| 符号<br>ITEM | 部品番号<br>PART NO. | 部品名       | PART NAME    | 数量<br>Q'TY | サービス<br>コード<br>S.C | 適用号機<br>SERIAL NO. | 互換性<br>ICA | 代替部品<br>REPLACEABLE<br>PART |            |
|------------|------------------|-----------|--------------|------------|--------------------|--------------------|------------|-----------------------------|------------|
|            |                  |           |              |            |                    |                    |            | 部品番号<br>PART NO.            | 数量<br>Q'TY |
| 00         | 4450008          | ユニット:パワー  | UNIT:POWER   | 1          |                    |                    |            |                             |            |
| 01         | J460616          | スクリュー:セムス | SCREW:SEMS   | 2          |                    |                    |            |                             |            |
| 03         | 3091204          | ハーネス:ワイヤ  | HARNESS:WIRE | 1          |                    |                    |            |                             |            |
|            |                  |           |              |            |                    |                    |            |                             |            |
|            |                  |           |              |            |                    |                    |            |                             |            |
|            |                  |           |              |            |                    |                    |            |                             |            |

# キャブグループ CAB GROUP

適用号機 030001-  
Serial No.

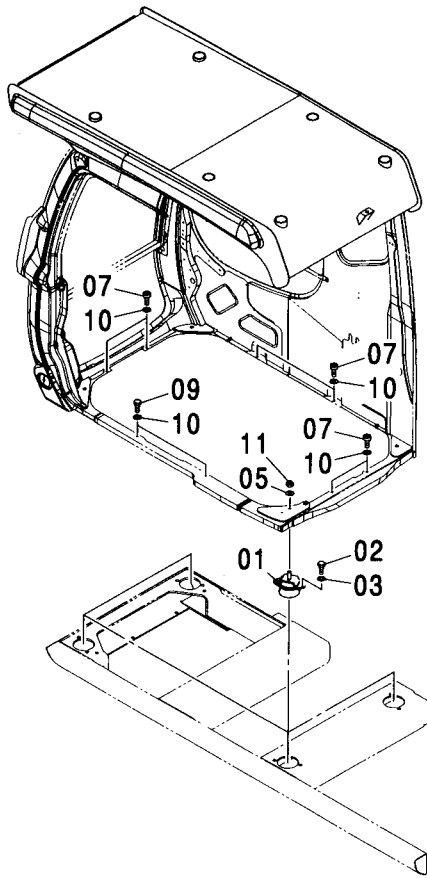
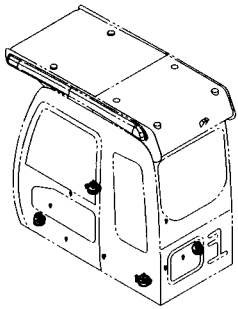


(M)

| 符号<br>ITEM | 部品番号<br>PART NO. | 部 品 名      | PART NAME      | 数量<br>Q' TY | サービス<br>コード<br>S. C | 適用号機<br>SERIAL NO. | 互<br>換<br>性<br>I C A | 代 替 部 品<br>REPLACEABLE<br>PART |             |
|------------|------------------|------------|----------------|-------------|---------------------|--------------------|----------------------|--------------------------------|-------------|
|            |                  |            |                |             |                     |                    |                      | 部品番号<br>PART NO.               | 数量<br>Q' TY |
| 01         | 4409999          | ラバー        | RUBBER         | 4           |                     |                    |                      |                                |             |
| 02         | 4330785          | ボルト        | BOLT           | 8           |                     |                    |                      |                                |             |
| 03         | A590912          | ワッシャ;スプリング | WASHER; SPRING | 8           |                     |                    |                      |                                |             |
| 05         | J222016          | ワッシャ       | WASHER         | 4           |                     |                    |                      |                                |             |
| 07         | J781035          | ボルト;ソケット   | BOLT; SOCKET   | 4           |                     |                    |                      |                                |             |
| 09         | J901030          | ボルト        | BOLT           | 5           |                     |                    |                      |                                |             |
| 10         | J222010          | ワッシャ       | WASHER         | 9           |                     |                    |                      |                                |             |
| 11         | 4423699          | ナット        | NUT            | 4           |                     |                    |                      |                                |             |
|            |                  |            |                |             |                     |                    |                      |                                |             |
|            |                  |            |                |             |                     |                    |                      |                                |             |

キャブグループ <MTH> (OPG)  
CAB GROUP <MTH> (OPG)

適用号機 030001-  
Serial No.



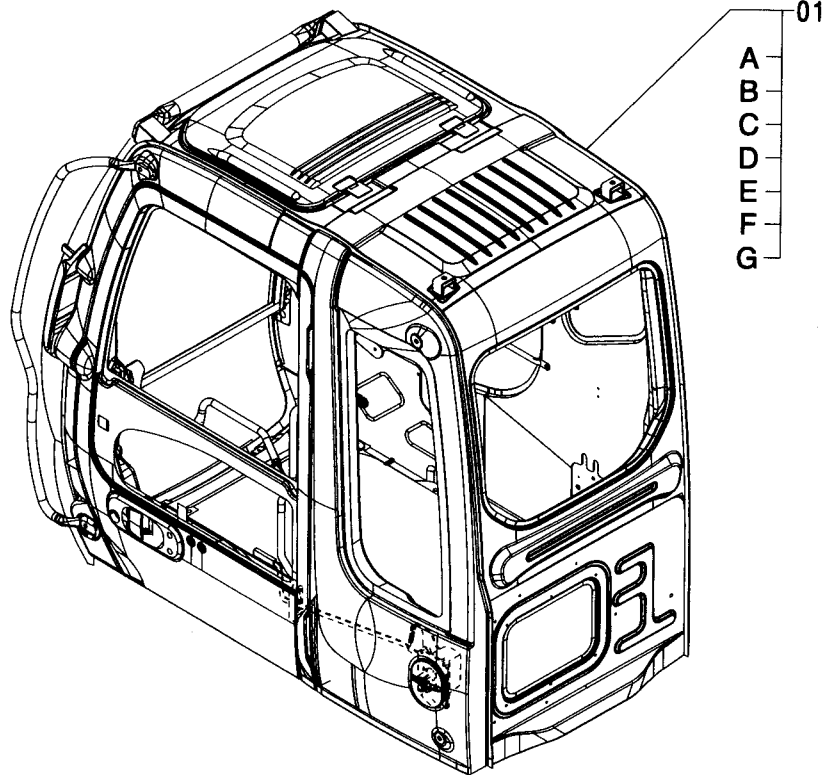
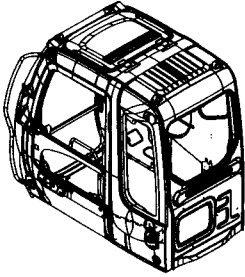
(M)

| 符号<br>ITEM | 部品番号<br>PART NO. | 部 品 名      | PART NAME      | 数量<br>Q' TY | サービス<br>コード<br>S. C | 適用号機<br>SERIAL NO. | 互<br>換<br>性<br>I C A | 代 替 部 品<br>REPLACEABLE<br>PART |             |
|------------|------------------|------------|----------------|-------------|---------------------|--------------------|----------------------|--------------------------------|-------------|
|            |                  |            |                |             |                     |                    |                      | 部品番号<br>PART NO.               | 数量<br>Q' TY |
| 01         | 4445381          | ラバー        | RUBBER         | 4           |                     |                    |                      |                                |             |
| 02         | 4330785          | ボルト        | BOLT           | 8           |                     |                    |                      |                                |             |
| 03         | A590912          | ワッシャ;スプリング | WASHER; SPRING | 8           |                     |                    |                      |                                |             |
| 05         | J222016          | ワッシャ       | WASHER         | 4           |                     |                    |                      |                                |             |
| 07         | J781035          | ボルト;ソケット   | BOLT; SOCKET   | 4           |                     |                    |                      |                                |             |
| 09         | J901030          | ボルト        | BOLT           | 5           |                     |                    |                      |                                |             |
| 10         | J222010          | ワッシャ       | WASHER         | 9           |                     |                    |                      |                                |             |
| 11         | 4423699          | ナット        | NUT            | 4           |                     |                    |                      |                                |             |



キャブ <330, H>  
CAB <330, H>

適用号機 030001-  
Serial No.

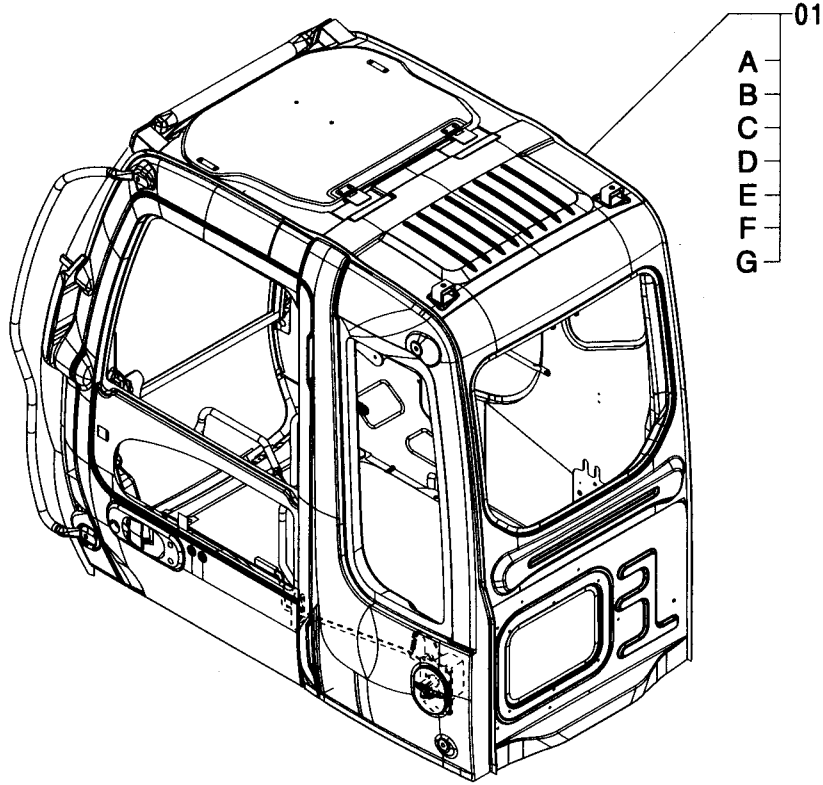
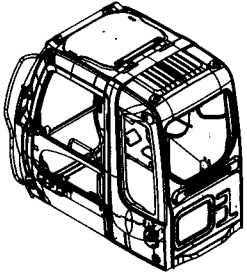


(M)

| 符号<br>ITEM | 部品番号<br>PART NO. | 部 品 名                                    | PART NAME  | 数量<br>Q' TY | サービス<br>コード<br>S. C | 適用号機<br>SERIAL NO. | 互<br>換<br>性<br>ICA | 代 替 部 品<br>REPLACEABLE<br>PART |             |
|------------|------------------|--|--|-------------|---------------------|--------------------|--------------------|--------------------------------|-------------|
|            |                  |  |  |             |                     |                    |                    | 部品番号<br>PART NO.               | 数量<br>Q' TY |
| 01         | 4453660          | キャブ アッセン                                 | CAB ASS' Y   | 1           |                     | -D02/02            | P                  | 4600348                        | 1           |
| 01         | 4600348          | キャブ アッセン                                 | CAB ASS' Y   | 1           | #                   | D02/03-            |                    |                                |             |
| 01A        | +++++            | ・キャブ (1)<br><詳細ハ 別ハ°-ジ 参照>               | ・CAB (1)<br><for details: see separate page>               | 1           |                     |                    |                    |                                |             |
| 01B        | +++++            | ・キャブ (2) <330, 370, H><br><詳細ハ 別ハ°-ジ 参照> | ・CAB (2) <330, 370, H><br><for details: see separate page> | 1           |                     |                    |                    |                                |             |
| 01C        | +++++            | ・キャブ (3)<br><詳細ハ 別ハ°-ジ 参照>               | ・CAB (3)<br><for details: see separate page>               | 1           |                     |                    |                    |                                |             |
| 01D        | +++++            | ・キャブ (4)<br><詳細ハ 別ハ°-ジ 参照>               | ・CAB (4)<br><for details: see separate page>               | 1           |                     |                    |                    |                                |             |
| 01E        | +++++            | ・キャブ (5)<br><詳細ハ 別ハ°-ジ 参照>               | ・CAB (5)<br><for details: see separate page>               | 1           |                     |                    |                    |                                |             |
| 01F        | +++++            | ・キャブ (6) <330, H, MTH><br><詳細ハ 別ハ°-ジ 参照> | ・CAB (6) <330, H, MTH><br><for details: see separate page> | 1           |                     |                    |                    |                                |             |
| 01G        | +++++            | ・キャブ (7)<br><詳細ハ 別ハ°-ジ 参照>               | ・CAB (7)<br><for details: see separate page>               | 1           |                     |                    |                    |                                |             |

キャブ [NA]  
CAB [NA]

適用号機 030001-  
Serial No.

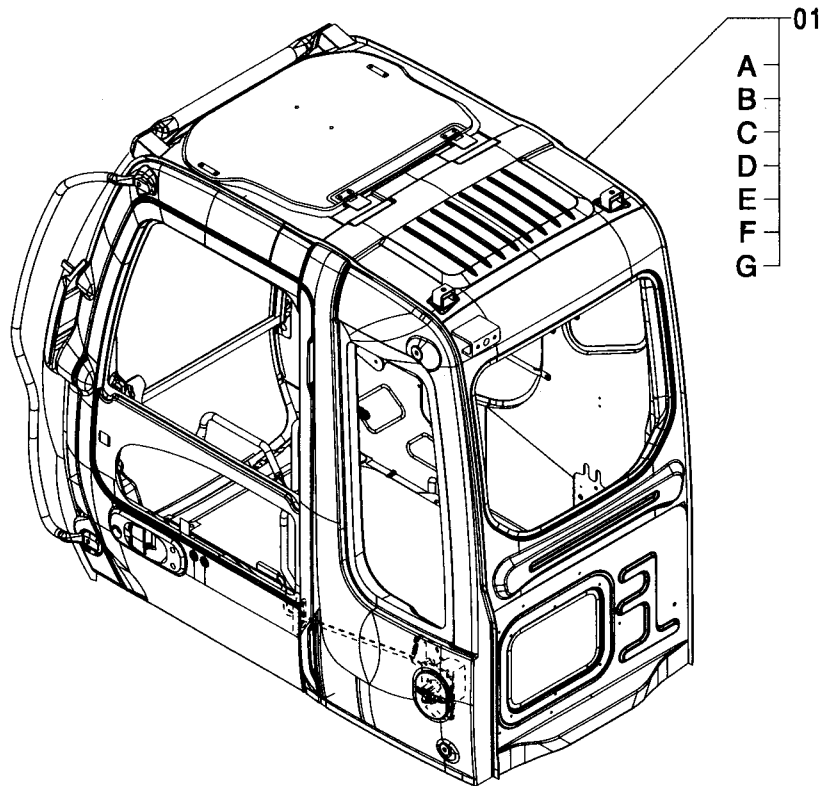
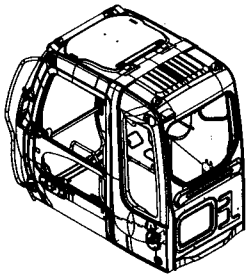


(M)

| 符号<br>ITEM | 部品番号<br>PART NO. | 部 品 名   | PART NAME   | 数量<br>Q' TY | サービス<br>コード<br>S. C | 適用号機<br>SERIAL NO. | 互<br>換<br>性<br>ICA | 代 替 部 品<br>REPLACEABLE<br>PART |             |
|------------|------------------|---|---|-------------|---------------------|--------------------|--------------------|--------------------------------|-------------|
|            |                  |   |   |             |                     |                    |                    | 部品番号<br>PART NO.               | 数量<br>Q' TY |
| 01         | 4483860          | キャブ アツセン  | CAB ASS' Y  | 1           |                     | -D02/02            | P                  | 4600355                        | 1           |
| 01         | 4600355          | キャブ アツセン  | CAB ASS' Y  | 1           | #                   | D02/03-            |                    |                                |             |
| 01A        | ++++++           | ・キャブ (1)<br><詳細ハ 別ページ参照>                          | ・CAB (1)<br><for details: see separate page>                                  | 1           |                     |                    |                    |                                |             |
| 01B        | ++++++           | ・キャブ (2) <330, 370, H><br><詳細ハ 別ページ参照>            | ・CAB (2) <330, 370, H><br><for details: see separate page>                    | 1           |                     |                    |                    |                                |             |
| 01C        | ++++++           | ・キャブ (3)<br>(ハンダルフック付) [NA] <350><br><詳細ハ 別ページ参照> | ・CAB (3)<br>(WITH VANDAL HOOK) [NA] <350><br><for details: see separate page> | 1           |                     |                    |                    |                                |             |
| 01D        | ++++++           | ・キャブ (4)<br><詳細ハ 別ページ参照>                          | ・CAB (4)<br><for details: see separate page>                                  | 1           |                     |                    |                    |                                |             |
| 01E        | ++++++           | ・キャブ (5)<br><詳細ハ 別ページ参照>                          | ・CAB (5)<br><for details: see separate page>                                  | 1           |                     |                    |                    |                                |             |
| 01F        | ++++++           | ・キャブ (6) [NA] <350><br><詳細ハ 別ページ参照>               | ・CAB (6) [NA] <350><br><for details: see separate page>                       | 1           |                     |                    |                    |                                |             |
| 01G        | ++++++           | ・キャブ (7)<br><詳細ハ 別ページ参照>                          | ・CAB (7)<br><for details: see separate page>                                  | 1           |                     |                    |                    |                                |             |

キャブ <350>  
CAB <350>

適用号機 030001-  
Serial No.

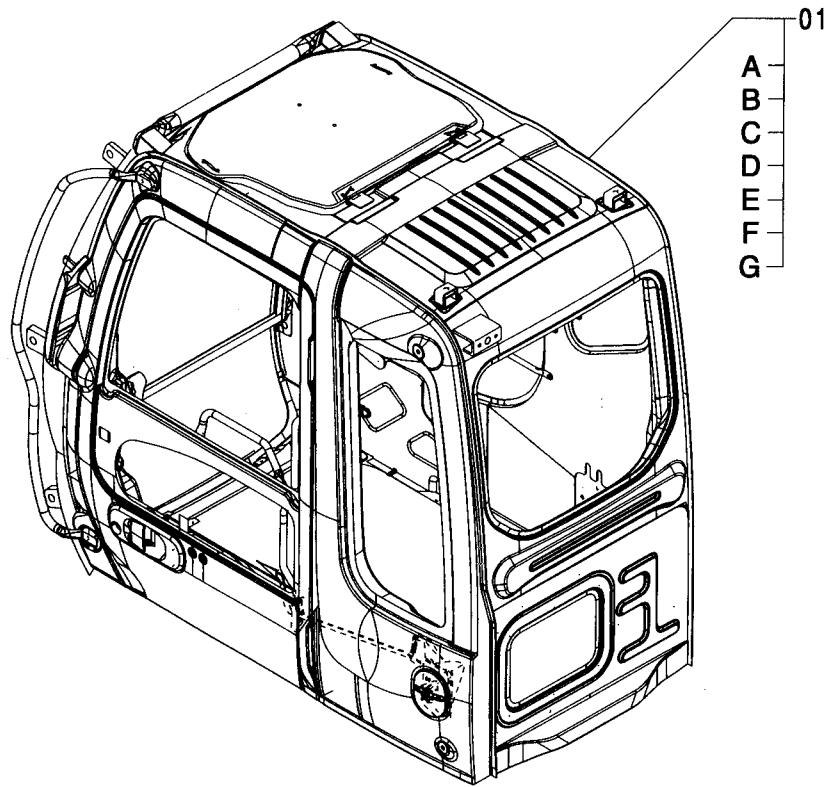
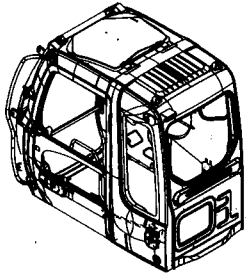


(M)

| 符号<br>ITEM | 部品番号<br>PART NO. | 部 品 名                               | PART NAME   | 数量<br>Q' TY | サービス<br>コード<br>S. C | 適用号機<br>SERIAL NO. | 互<br>換<br>性<br>I C A | 代 替 部 品<br>REPLACEABLE<br>PART |             |
|------------|------------------|-------------------------------------|---|-------------|---------------------|--------------------|----------------------|--------------------------------|-------------|
|            |                  |                                     |   |             |                     |                    |                      | 部品番号<br>PART NO.               | 数量<br>Q' TY |
| 01         | 4607400          | キャブ アッセン                            | CAB ASS' Y  | 1           |                     |                    |                      |                                |             |
| 01A        | ++++++           | ・キャブ (1)<br><詳細ハ 別ページ参照>            | ・CAB (1)<br><for details: see separate page>            | 1           |                     |                    |                      |                                |             |
| 01B        | ++++++           | ・キャブ (2) <350><br><詳細ハ 別ページ参照>      | ・CAB (2) <350><br><for details: see separate page>      | 1           |                     |                    |                      |                                |             |
| 01C        | ++++++           | ・キャブ (3)<br><詳細ハ 別ページ参照>            | ・CAB (3)<br><for details: see separate page>            | 1           |                     |                    |                      |                                |             |
| 01D        | ++++++           | ・キャブ (4)<br><詳細ハ 別ページ参照>            | ・CAB (4)<br><for details: see separate page>            | 1           |                     |                    |                      |                                |             |
| 01E        | ++++++           | ・キャブ (5) <350><br><詳細ハ 別ページ参照>      | ・CAB (5) <350><br><for details: see separate page>      | 1           |                     |                    |                      |                                |             |
| 01F        | ++++++           | ・キャブ (6) [NA] <350><br><詳細ハ 別ページ参照> | ・CAB (6) [NA] <350><br><for details: see separate page> | 1           |                     |                    |                      |                                |             |
| 01G        | ++++++           | ・キャブ (7)<br><詳細ハ 別ページ参照>            | ・CAB (7)<br><for details: see separate page>            | 1           |                     |                    |                      |                                |             |

キャブ (ガード座付) <350>  
CAB (WITH GUARD SEAT) <350>

適用号機 030001-  
Serial No.

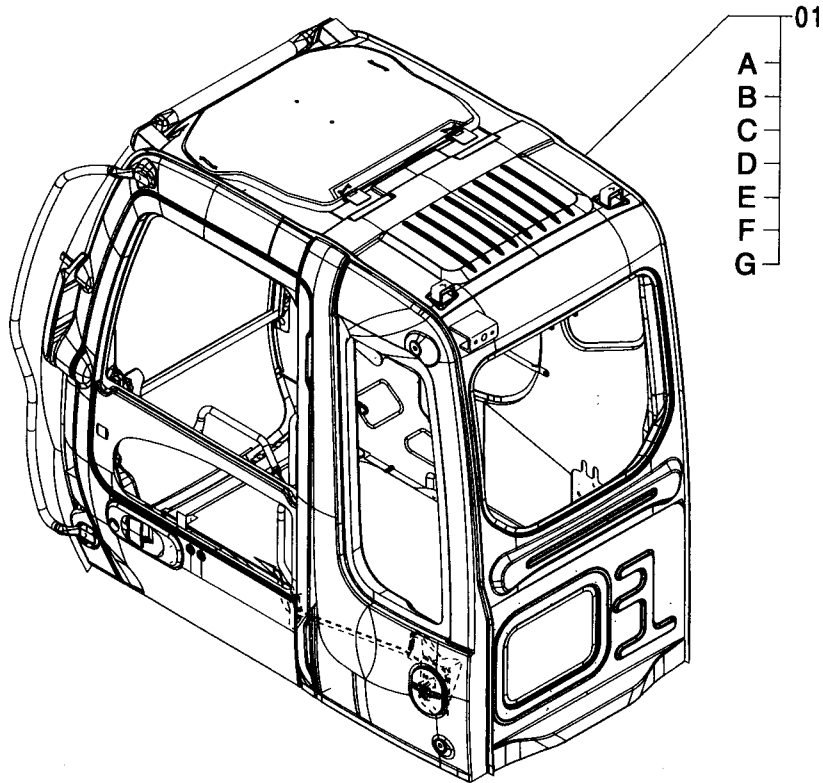
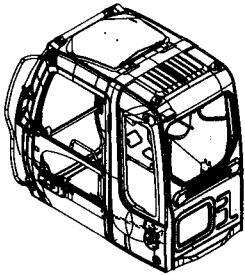


(M)

| 符号<br>ITEM | 部品番号<br>PART NO. | 部 品 名                               | PART NAME   | 数量<br>Q'TY | サービス<br>コード<br>S. C | 適用号機<br>SERIAL NO. | 互<br>換<br>性<br>I C A | 代 替 部 品<br>REPLACEABLE<br>PART |            |
|------------|------------------|-------------------------------------|---|------------|---------------------|--------------------|----------------------|--------------------------------|------------|
|            |                  |                                     |   |            |                     |                    |                      | 部品番号<br>PART NO.               | 数量<br>Q'TY |
| 01         | 4488690          | キャブ アッセン                            | CAB ASS'Y   | 1          |                     |                    |                      |                                |            |
| 01A        | +++++            | ・キャブ (1)<br><詳細ハ 別ページ参照>            | ・CAB (1)<br><for details: see separate page>            | 1          |                     |                    |                      |                                |            |
| 01B        | +++++            | ・キャブ (2) <350><br><詳細ハ 別ページ参照>      | ・CAB (2) <350><br><for details: see separate page>      | 1          |                     |                    |                      |                                |            |
| 01C        | +++++            | ・キャブ (3)<br><詳細ハ 別ページ参照>            | ・CAB (3)<br><for details: see separate page>            | 1          |                     |                    |                      |                                |            |
| 01D        | +++++            | ・キャブ (4)<br><詳細ハ 別ページ参照>            | ・CAB (4)<br><for details: see separate page>            | 1          |                     |                    |                      |                                |            |
| 01E        | +++++            | ・キャブ (5) <350><br><詳細ハ 別ページ参照>      | ・CAB (5) <350><br><for details: see separate page>      | 1          |                     |                    |                      |                                |            |
| 01F        | +++++            | ・キャブ (6) [NA] <350><br><詳細ハ 別ページ参照> | ・CAB (6) [NA] <350><br><for details: see separate page> | 1          |                     |                    |                      |                                |            |
| 01G        | +++++            | ・キャブ (7)<br><詳細ハ 別ページ参照>            | ・CAB (7)<br><for details: see separate page>            | 1          |                     |                    |                      |                                |            |

キャブ (バンダルフック付) <350>  
 CAB (WITH VANDAL HOOK) <350>

適用号機 030001-  
 Serial No.

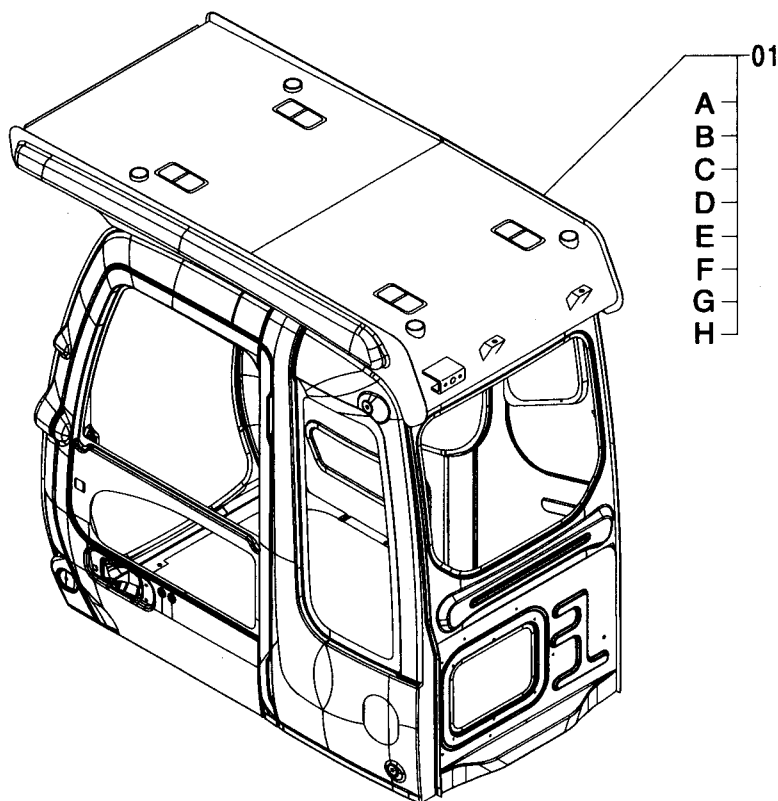
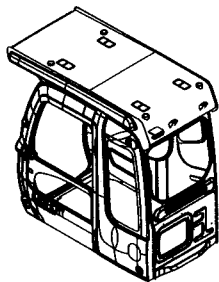


(M)

| 符号<br>ITEM | 部品番号<br>PART NO. | 部 品 名  | PART NAME   | 数量<br>Q' TY | サービス<br>コード<br>S. C | 適用号機<br>SERIAL NO. | 互<br>換<br>性<br>I C A | 代 替 部 品<br>REPLACEABLE<br>PART |             |
|------------|------------------|--|---|-------------|---------------------|--------------------|----------------------|--------------------------------|-------------|
|            |                  |  |   |             |                     |                    |                      | 部品番号<br>PART NO.               | 数量<br>Q' TY |
| 01         | 4607402          | キャブ アッセン   | CAB ASS' Y  | 1           |                     |                    |                      |                                |             |
| 01A        | +++++++          | ・キャブ (1)<br><詳細ハ別ページ参照>                          | ・CAB (1)<br><for details: see separate page>                                  | 1           |                     |                    |                      |                                |             |
| 01B        | +++++++          | ・キャブ (2) <350><br><詳細ハ別ページ参照>                    | ・CAB (2) <350><br><for details: see separate page>                            | 1           |                     |                    |                      |                                |             |
| 01C        | +++++++          | ・キャブ (3)<br>(バンダルフック付) [NA] <350><br><詳細ハ別ページ参照> | ・CAB (3)<br>(WITH VANDAL HOOK) [NA] <350><br><for details: see separate page> | 1           |                     |                    |                      |                                |             |
| 01D        | +++++++          | ・キャブ (4)<br><詳細ハ別ページ参照>                          | ・CAB (4)<br><for details: see separate page>                                  | 1           |                     |                    |                      |                                |             |
| 01E        | +++++++          | ・キャブ (5) <350><br><詳細ハ別ページ参照>                    | ・CAB (5) <350><br><for details: see separate page>                            | 1           |                     |                    |                      |                                |             |
| 01F        | +++++++          | ・キャブ (6) [NA] <350><br><詳細ハ別ページ参照>               | ・CAB (6) [NA] <350><br><for details: see separate page>                       | 1           |                     |                    |                      |                                |             |
| 01G        | +++++++          | ・キャブ (7)<br><詳細ハ別ページ参照>                          | ・CAB (7)<br><for details: see separate page>                                  | 1           |                     |                    |                      |                                |             |

キャブ <MTH[EU3, EU4]> (OPG)  
CAB <MTH[EU3, EU4]> (OPG)

適用号機 030001-  
Serial No.

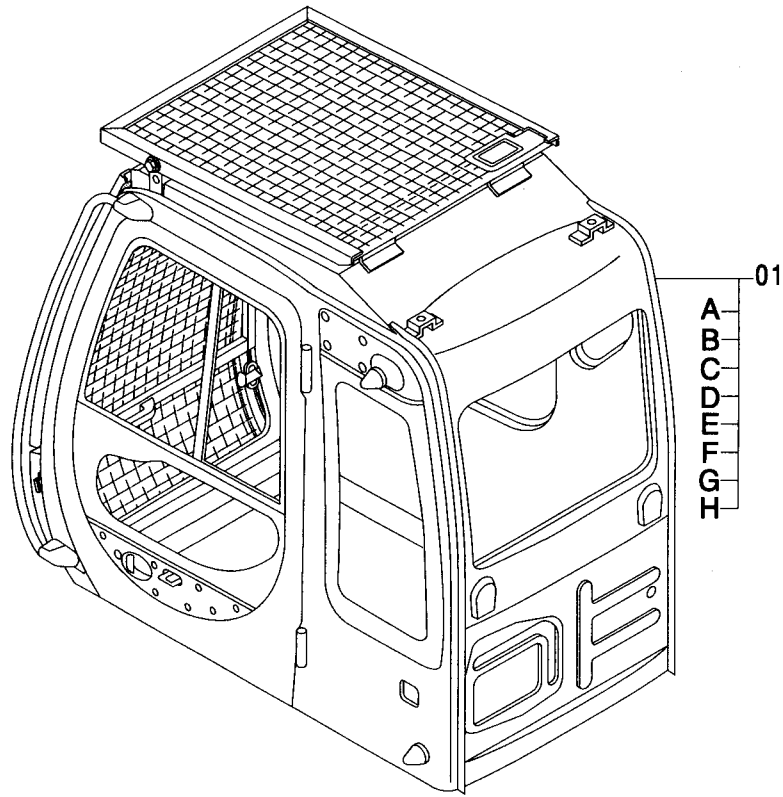
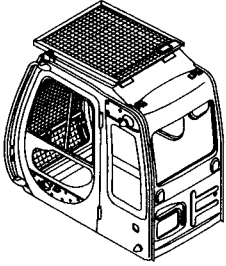


Ⓜ

| 符号<br>ITEM | 部品番号<br>PART NO. | 部 品 名                                | PART NAME  | 数量<br>Q'TY | サービス<br>コード<br>S.C | 適用号機<br>SERIAL NO. | 代替部品<br>REPLACEABLE<br>PART |                  |
|------------|------------------|--------------------------------------|--|------------|--------------------|--------------------|-----------------------------|------------------|
|            |                  |                                      |  |            |                    |                    | 互換性<br>ICA                  | 部品番号<br>PART NO. |
| 01         | 4607403          | キャブ アッセン                             | CAB ASS'Y  | 1          |                    |                    |                             |                  |
| 01A        | ++++++           | ・キャブ (1)<br><詳細ハ 別ページ参照>             | ・CAB (1)<br><for details: see separate page>             | 1          |                    |                    |                             |                  |
| 01B        | ++++++           | ・キャブ (2) <MTH> (OPG)<br><詳細ハ 別ページ参照> | ・CAB (2) <MTH> (OPG)<br><for details: see separate page> | 1          |                    |                    |                             |                  |
| 01C        | ++++++           | ・キャブ (3)<br><詳細ハ 別ページ参照>             | ・CAB (3)<br><for details: see separate page>             | 1          |                    |                    |                             |                  |
| 01D        | ++++++           | ・キャブ (4)<br><詳細ハ 別ページ参照>             | ・CAB (4)<br><for details: see separate page>             | 1          |                    |                    |                             |                  |
| 01E        | ++++++           | ・キャブ (5) <350><br><詳細ハ 別ページ参照>       | ・CAB (5) <350><br><for details: see separate page>       | 1          |                    |                    |                             |                  |
| 01F        | ++++++           | ・キャブ (6) [NA] <350><br><詳細ハ 別ページ参照>  | ・CAB (6) [NA] <350><br><for details: see separate page>  | 1          |                    |                    |                             |                  |
| 01G        | ++++++           | ・キャブ (7)<br><詳細ハ 別ページ参照>             | ・CAB (7)<br><for details: see separate page>             | 1          |                    |                    |                             |                  |
| 01H        | ++++++           | ・キャブ (8) <MTH> (OPG)<br><詳細ハ 別ページ参照> | ・CAB (8) <MTH> (OPG)<br><for details: see separate page> | 1          |                    |                    |                             |                  |

キャブ <K>  
CAB <K>

適用号機 030001-  
Serial No.

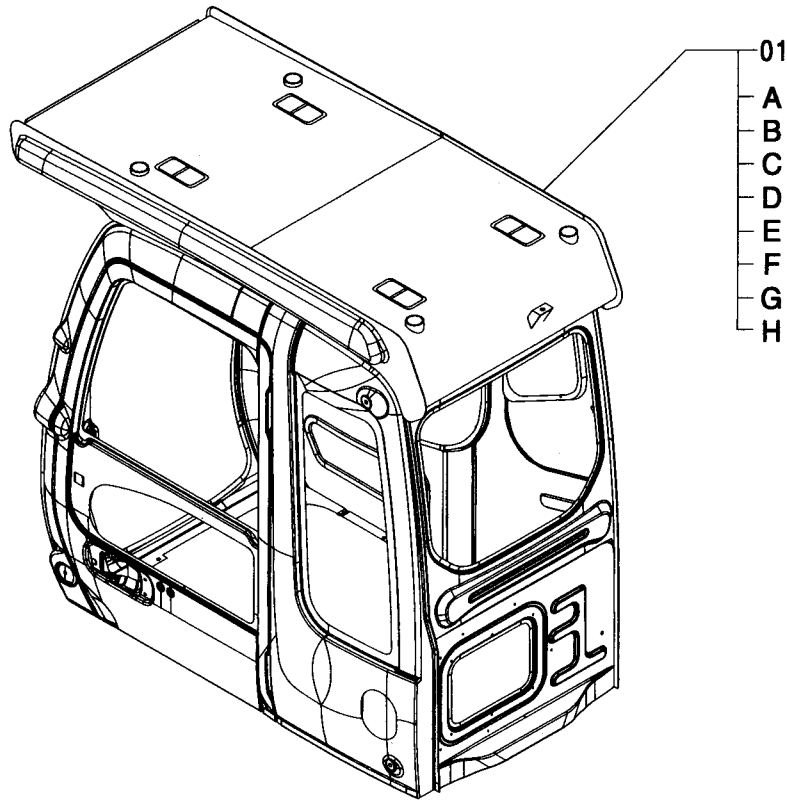
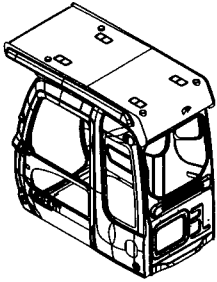


(M)

| 符号<br>ITEM | 部品番号<br>PART NO. | 部 品 名                        | PART NAME  | 数量<br>Q' TY | サービス<br>コード<br>S. C | 適用号機<br>SERIAL NO. | 互<br>換<br>性<br>I C A | 代 替 部 品<br>REPLACEABLE<br>PART |             |
|------------|------------------|------------------------------|--|-------------|---------------------|--------------------|----------------------|--------------------------------|-------------|
|            |                  |                              |  |             |                     |                    |                      | 部品番号<br>PART NO.               | 数量<br>Q' TY |
| 01         | 4459242          | キャブ アッセン                     | CAB ASS' Y                                       | 1           |                     |                    |                      |                                |             |
| 01A        | ++++++           | ・キャブ (1) <K><br><詳細ハ 別ページ参照> | ・CAB (1) <K><br><for details: see separate page> | 1           |                     |                    |                      |                                |             |
| 01B        | ++++++           | ・キャブ (2) <K><br><詳細ハ 別ページ参照> | ・CAB (2) <K><br><for details: see separate page> | 1           |                     |                    |                      |                                |             |
| 01C        | ++++++           | ・キャブ (3)<br><詳細ハ 別ページ参照>     | ・CAB (3)<br><for details: see separate page>     | 1           |                     |                    |                      |                                |             |
| 01D        | ++++++           | ・キャブ (4)<br><詳細ハ 別ページ参照>     | ・CAB (4)<br><for details: see separate page>     | 1           |                     |                    |                      |                                |             |
| 01E        | ++++++           | ・キャブ (5)<br><詳細ハ 別ページ参照>     | ・CAB (5)<br><for details: see separate page>     | 1           |                     |                    |                      |                                |             |
| 01F        | ++++++           | ・キャブ (6) <K><br><詳細ハ 別ページ参照> | ・CAB (6) <K><br><for details: see separate page> | 1           |                     |                    |                      |                                |             |
| 01G        | ++++++           | ・キャブ (7)<br><詳細ハ 別ページ参照>     | ・CAB (7)<br><for details: see separate page>     | 1           |                     |                    |                      |                                |             |
| 01H        | ++++++           | ・キャブ (8) <K><br><詳細ハ 別ページ参照> | ・CAB (8) <K><br><for details: see separate page> | 1           |                     |                    |                      |                                |             |

キャブ <MTH>  
CAB <MTH>

適用号機 030001-  
Serial No.



(M)

| 符号<br>ITEM | 部品番号<br>PART NO. | 部 品 名                                  | PART NAME  | 数量<br>Q' TY | サービス<br>コード<br>S. C | 適用号機<br>SERIAL NO. | 互<br>換<br>性<br>I C A | 代 替 部 品<br>REPLACEABLE<br>PART |             |
|------------|------------------|--|--|-------------|---------------------|--------------------|----------------------|--------------------------------|-------------|
|            |                  |  |  |             |                     |                    |                      | 部品番号<br>PART NO.               | 数量<br>Q' TY |
| 01         | +++++++          | キャブ アッセン                               | CAB ASS' Y   | 1           | #                   | -D02/02            | P                    | 4600354                        | 1           |
| 01         | 4600354          | キャブ アッセン                               | CAB ASS' Y   | 1           | #                   | D02/03-            |                      |                                |             |
| 01A        | +++++++          | ・キャブ (1)<br><詳細ハ 別ページ参照>               | ・CAB (1)<br><for details: see separate page>               | 1           |                     |                    |                      |                                |             |
| 01B        | +++++++          | ・キャブ (2) <MTH>(OPG)<br><詳細ハ 別ページ参照>    | ・CAB (2) <MTH>(OPG)<br><for details: see separate page>    | 1           |                     |                    |                      |                                |             |
| 01C        | +++++++          | ・キャブ (3)<br><詳細ハ 別ページ参照>               | ・CAB (3)<br><for details: see separate page>               | 1           |                     |                    |                      |                                |             |
| 01D        | +++++++          | ・キャブ (4)<br><詳細ハ 別ページ参照>               | ・CAB (4)<br><for details: see separate page>               | 1           |                     |                    |                      |                                |             |
| 01E        | +++++++          | ・キャブ (5)<br><詳細ハ 別ページ参照>               | ・CAB (5)<br><for details: see separate page>               | 1           |                     |                    |                      |                                |             |
| 01F        | +++++++          | ・キャブ (6) <330, H, MTH><br><詳細ハ 別ページ参照> | ・CAB (6) <330, H, MTH><br><for details: see separate page> | 1           |                     |                    |                      |                                |             |
| 01G        | +++++++          | ・キャブ (7)<br><詳細ハ 別ページ参照>               | ・CAB (7)<br><for details: see separate page>               | 1           |                     |                    |                      |                                |             |
| 01H        | +++++++          | ・キャブ (8) <MTH>(OPG)<br><詳細ハ 別ページ参照>    | ・CAB (8) <MTH>(OPG)<br><for details: see separate page>    | 1           |                     |                    |                      |                                |             |



---

---

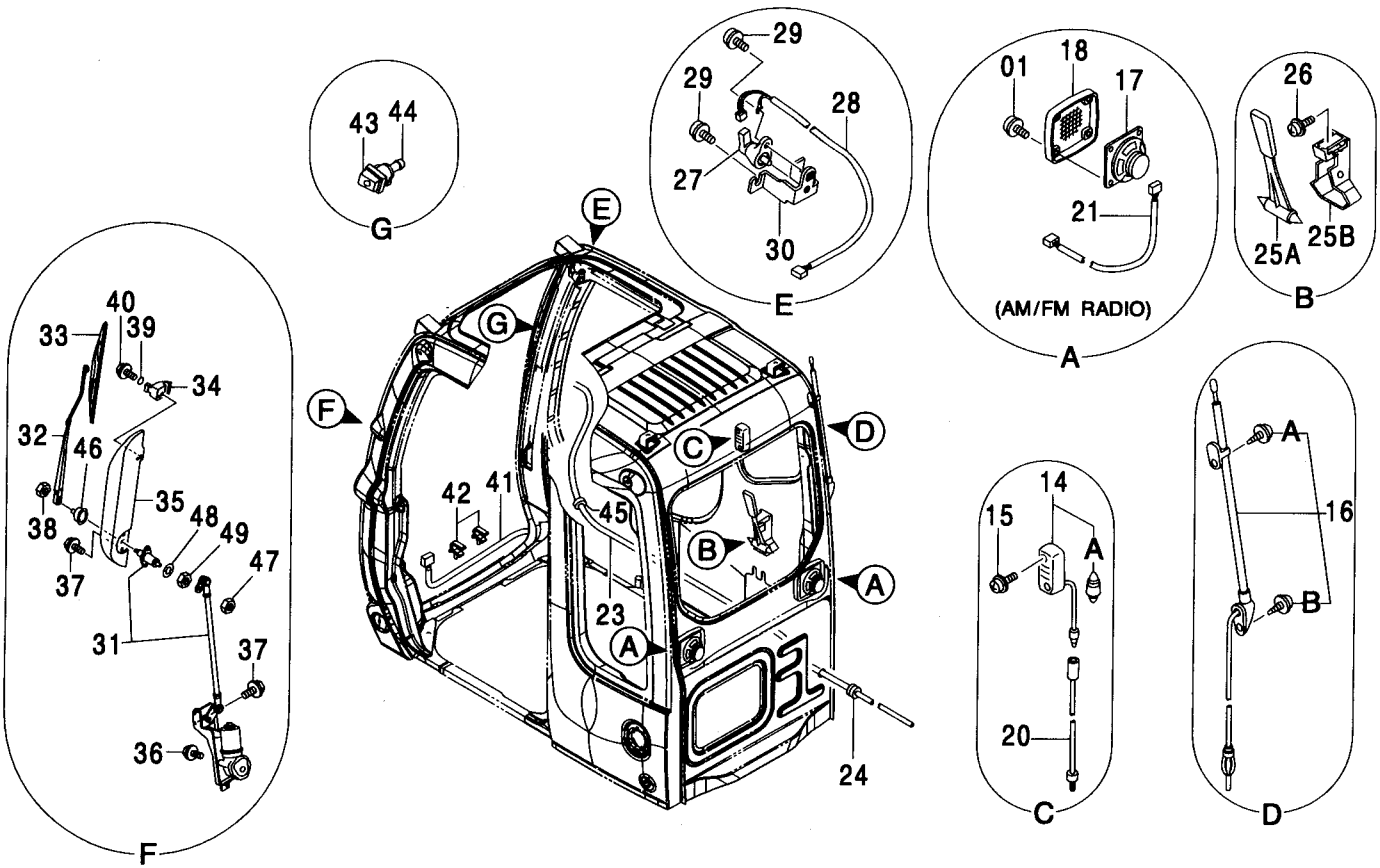
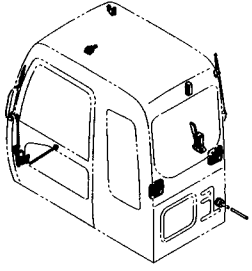
**MEMO**

A series of horizontal dashed lines for writing.

205A

キャブ (1)  
CAB (1)

適用号機  
Serial No. 030001-



# キャブ (1) CAB (1)

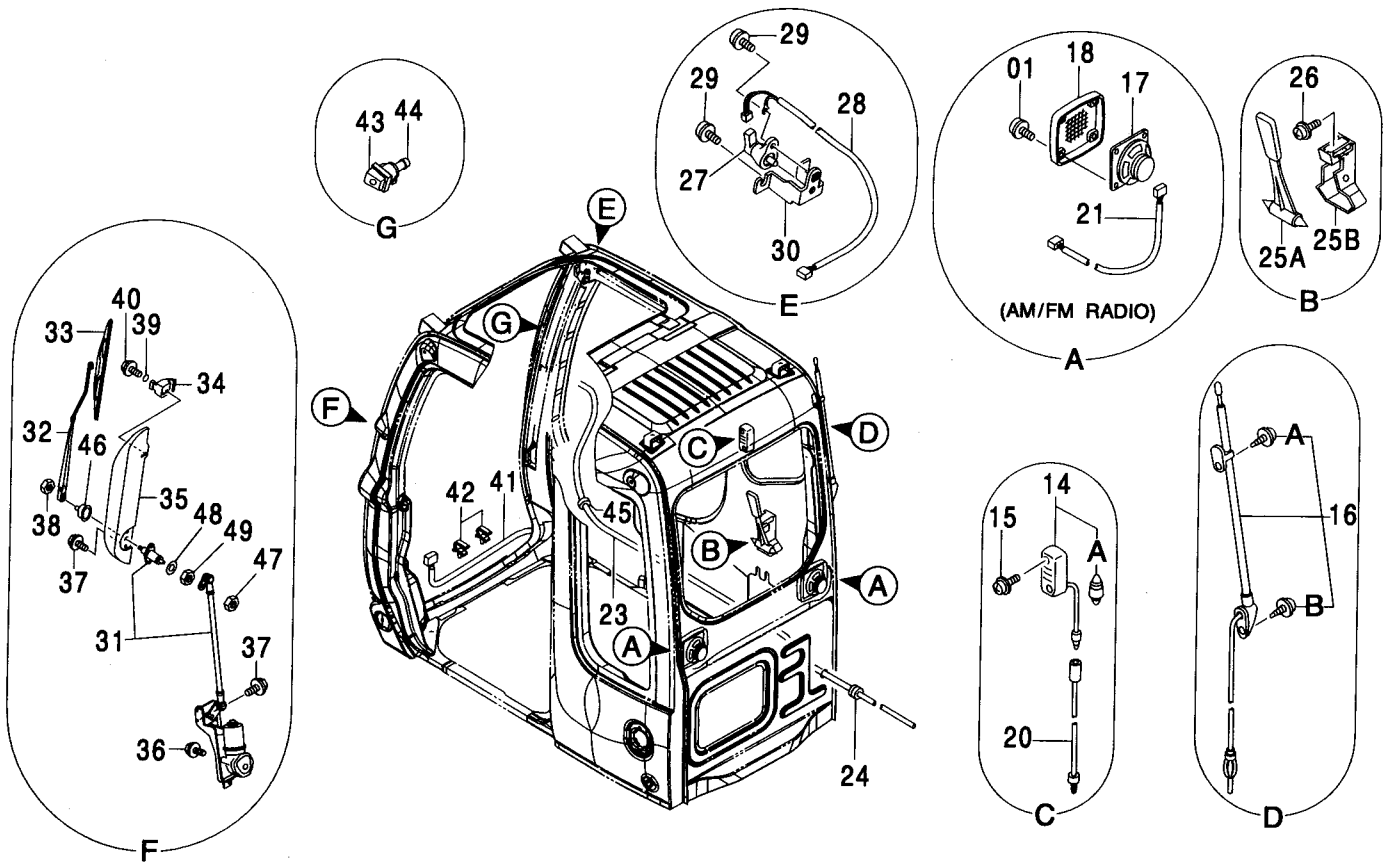
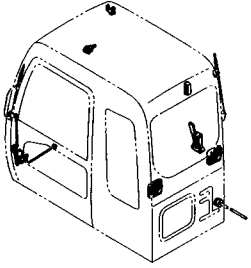
適用号機 030001-  
Serial No.

| 符号<br>ITEM | 部品番号<br>PART NO. | 部 品 名                  | PART NAME                     | 数量<br>Q' TY | サービス<br>コード<br>S. C | 適用号機<br>SERIAL NO. | 互<br>換<br>性<br>I C A | 代 替 部 品<br>REPLACEABLE<br>PART |             |
|------------|------------------|------------------------|-------------------------------|-------------|---------------------|--------------------|----------------------|--------------------------------|-------------|
|            |                  |                        |                               |             |                     |                    |                      | 部品番号<br>PART NO.               | 数量<br>Q' TY |
| 01         | 4456427          | スクリュ;セムス               | SCREW;SEMS                    | 8           |                     |                    |                      |                                |             |
| 14         | 4187082          | ランプ;ルーム                | LAMP;ROOM                     | 1           |                     |                    |                      |                                |             |
| 14A        | 4187083          | ・バルブ                   | ・BULB                         | 1           |                     |                    |                      |                                |             |
| 15         | 4456428          | スクリュ;セムス               | SCREW;SEMS                    | 2           |                     |                    |                      |                                |             |
| 16         | 4123177          | アンテナ                   | ANTENNA                       | 1           |                     |                    |                      |                                |             |
| 16A        | 4210412          | ・スクリュ                  | ・SCREW                        | 1           |                     |                    |                      |                                |             |
| 16B        | 4210413          | ・スクリュ                  | ・SCREW                        | 1           |                     |                    |                      |                                |             |
| 17         | 4361302          | スピーカ (AM/FMラジオ)        | SPEAKER (AM/FM RADIO)         | 2           |                     |                    |                      |                                |             |
| 18         | 4364504          | スピーカグリル                | GRILLE                        | 2           |                     |                    |                      |                                |             |
| 20         | 4260369          | ハーネス;ワイヤ               | HARNESS;WIRE                  | 1           |                     |                    |                      |                                |             |
| 21         | 4369547          | ハーネス;ワイヤ<br>(AM/FMラジオ) | HARNESS;WIRE<br>(AM/FM RADIO) | 2           |                     |                    |                      |                                |             |
| 23         | 4369549          | ホース                    | HOSE                          | 1           |                     |                    |                      |                                |             |
| 24         | 4287903          | ブッシュング;ラバー             | BUSHING;RUBBER                | 1           |                     |                    |                      |                                |             |
| 25A        | 4362700          | ハンマ                    | HAMMER                        | 1           |                     |                    |                      |                                |             |
| 25B        | 2038764          | ブラケット                  | BRACKET                       | 1           |                     |                    |                      |                                |             |
| 26         | 4456428          | スクリュ;セムス               | SCREW;SEMS                    | 2           |                     |                    |                      |                                |             |
| 27         | 4387837          | スイッチ;リミット              | SWITCH;LIMIT                  | 1           |                     |                    |                      |                                |             |
| 28         | 4402476          | ハーネス;ワイヤ               | HARNESS;WIRE                  | 1           |                     |                    |                      |                                |             |
| 29         | 4456428          | スクリュ;セムス               | SCREW;SEMS                    | 3           |                     |                    |                      |                                |             |
| 30         | 4456429          | ブラケット                  | BRACKET                       | 1           |                     |                    |                      |                                |             |
| 31         | 4453690          | ワイパーモータ                | WIPER-MOTOR                   | 1           |                     |                    |                      |                                |             |
| 32         | 4453687          | ワイパーアーム                | WIPER-ARM                     | 1           |                     |                    |                      |                                |             |
| 33         | 4453686          | ワイパーブレード               | WIPER-BLADE                   | 1           |                     |                    |                      |                                |             |
| 34         | 4456433          | ワイパースタンド               | WIPER-STAND                   | 1           |                     |                    |                      |                                |             |
| 35         | 4456434          | ワイパーガード                | WIPER-GUARD                   | 1           |                     |                    |                      |                                |             |
| 36         | J020820          | ボルト;セムス                | BOLT;SEMS                     | 3           |                     | -D03/04            |                      |                                |             |
| 36         | J260820          | ボルト;セムス                | BOLT;SEMS                     | 3           | D                   | D03/05-            | T                    | J900820                        | 3           |
|            |                  |                        |                               |             |                     |                    |                      | A590108                        | 3           |
| 37         | 4456238          | ボルト;セムス                | BOLT;SEMS                     | 4           |                     |                    |                      |                                |             |
| 38         | M500807          | ナット                    | NUT                           | 1           |                     |                    |                      |                                |             |
| 39         | 4092111          | O-リング                  | O-RING                        | 1           |                     |                    |                      |                                |             |
| 40         | 4456458          | ボルト;セムス                | BOLT;SEMS                     | 1           |                     |                    |                      |                                |             |
| 41         | 4456435          | ハーネス;ワイヤ               | HARNESS;WIRE                  | 1           |                     |                    |                      |                                |             |
| 42         | 4456436          | クリップ;ワイヤ               | CLIP;WIRE                     | 2           |                     |                    |                      |                                |             |
| 43         | 4456450          | ノズル                    | NOZZLE                        | 1           |                     |                    |                      |                                |             |
| 44         | 4367481          | バルブ;チエツク               | VALVE                         | 1           |                     |                    |                      |                                |             |
| 45         | 4369569          | ブッシュング;ラバー             | BUSHING;RUBBER                | 1           |                     |                    |                      |                                |             |
| 46         | 4603011          | キャップ                   | CAP                           | 1           | #                   |                    |                      |                                |             |
| 47         | 4603012          | ナット;スペシヤル              | NUT;SPECIAL                   | 1           | #                   |                    |                      |                                |             |

205B

キャブ (1)  
CAB (1)

適用号機 030001-  
Serial No.



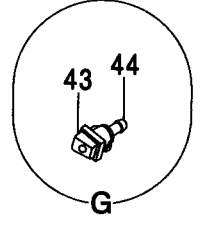
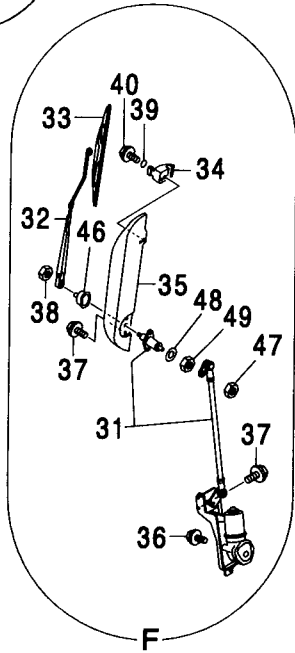
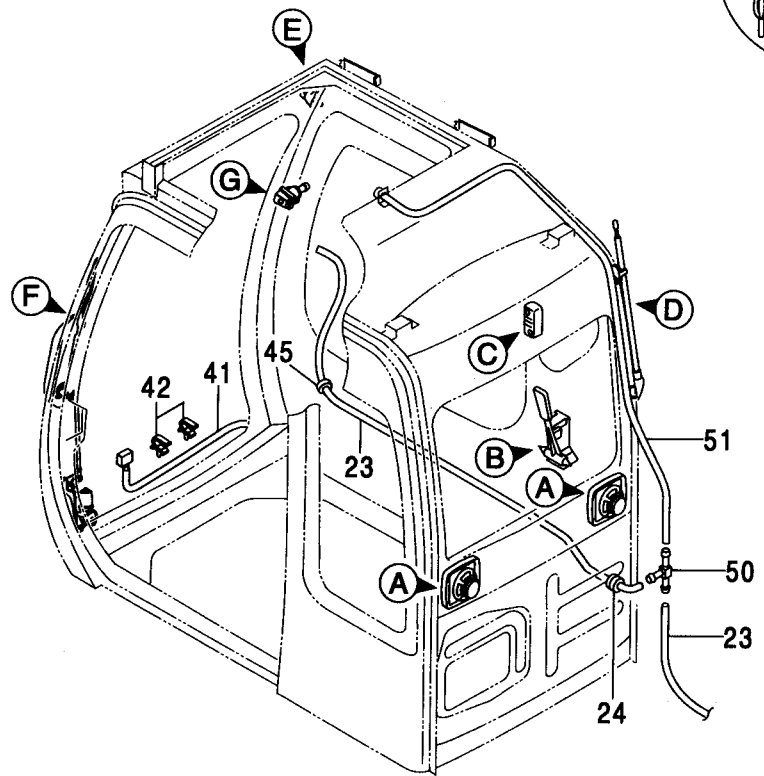
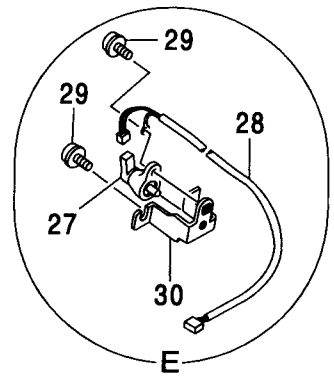
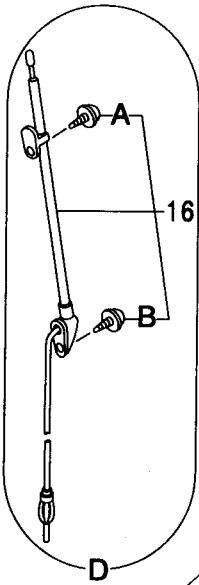
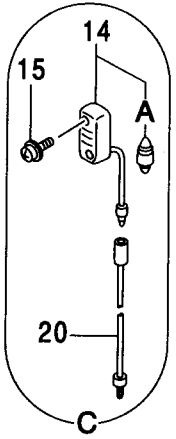
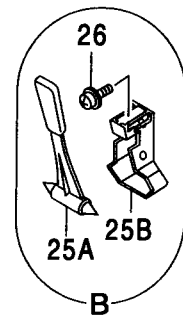
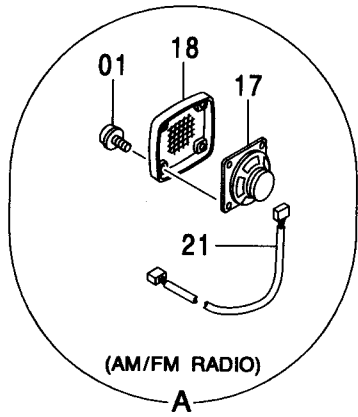
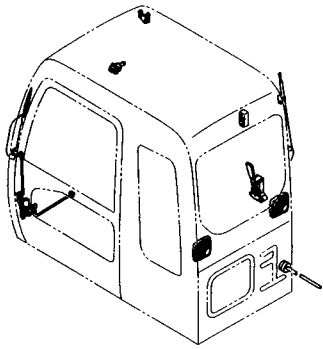
キャブ (1)  
CAB (1)

適用号機 030001-  
Serial No.

| 符号<br>ITEM | 部品番号<br>PART NO. | 部 品 名 | PART NAME | 数量<br>Q' TY | サービス<br>コード<br>S. C | 適用号機<br>SERIAL NO. | 互<br>換<br>性<br>I C A | 代 替 部 品<br>REPLACEABLE<br>PART |             |
|------------|------------------|-------|-----------|-------------|---------------------|--------------------|----------------------|--------------------------------|-------------|
|            |                  |       |           |             |                     |                    |                      | 部品番号<br>PART NO.               | 数量<br>Q' TY |
| 48         | 4603013          | ワッシャ  | WASHER    | 1           | #                   |                    |                      |                                |             |
| 49         | 4431859          | ナット   | NUT       | 1           | #                   |                    |                      |                                |             |
|            |                  |       |           |             |                     |                    |                      |                                |             |
|            |                  |       |           |             |                     |                    |                      |                                |             |
|            |                  |       |           |             |                     |                    |                      |                                |             |
|            |                  |       |           |             |                     |                    |                      |                                |             |
|            |                  |       |           |             |                     |                    |                      |                                |             |
|            |                  |       |           |             |                     |                    |                      |                                |             |
|            |                  |       |           |             |                     |                    |                      |                                |             |
|            |                  |       |           |             |                     |                    |                      |                                |             |
|            |                  |       |           |             |                     |                    |                      |                                |             |
|            |                  |       |           |             |                     |                    |                      |                                |             |
|            |                  |       |           |             |                     |                    |                      |                                |             |
|            |                  |       |           |             |                     |                    |                      |                                |             |
|            |                  |       |           |             |                     |                    |                      |                                |             |
|            |                  |       |           |             |                     |                    |                      |                                |             |
|            |                  |       |           |             |                     |                    |                      |                                |             |
|            |                  |       |           |             |                     |                    |                      |                                |             |

キャブ (1) <K>  
CAB (1) <K>

適用号機 030001-  
Serial No.



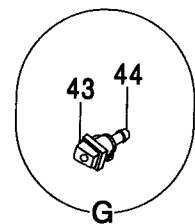
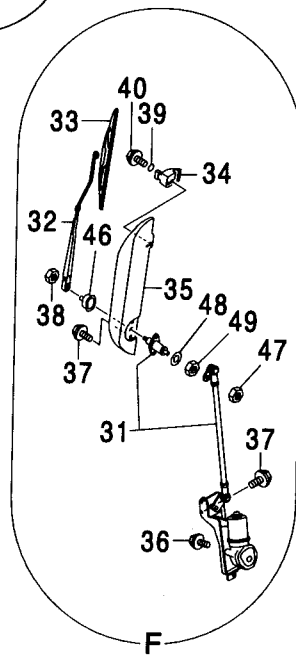
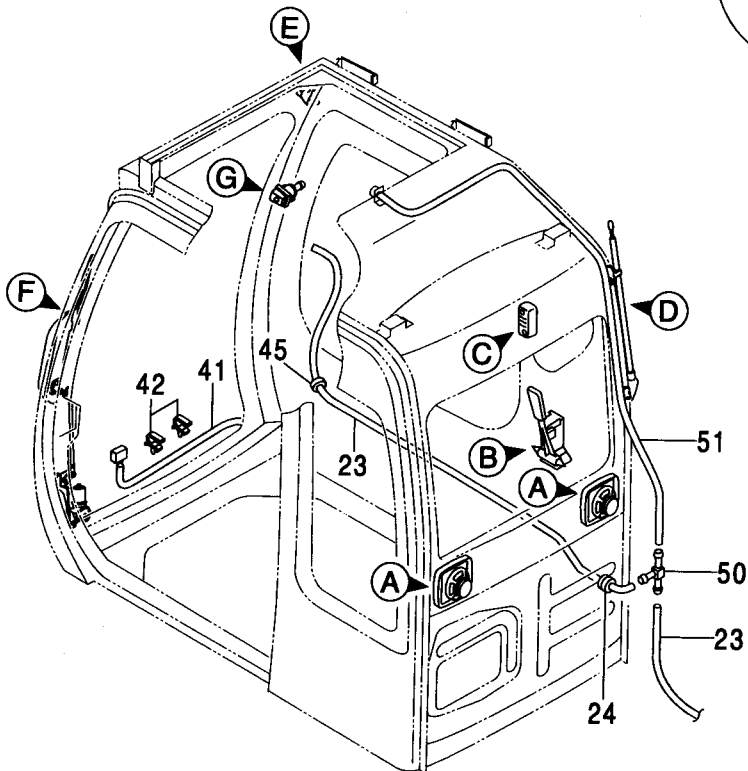
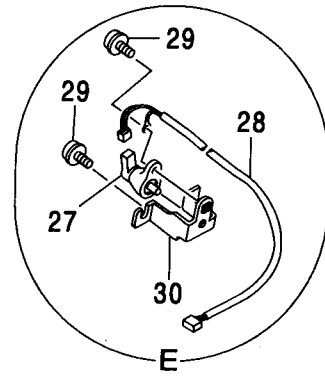
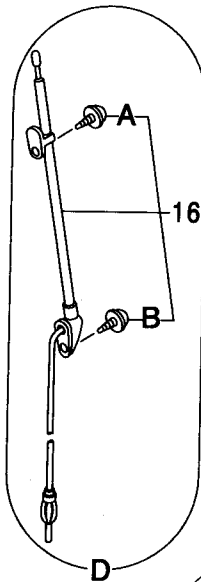
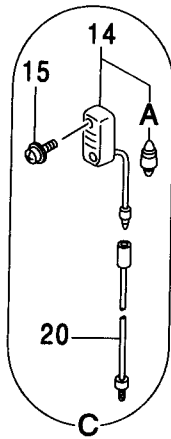
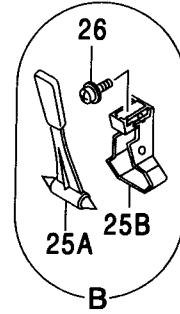
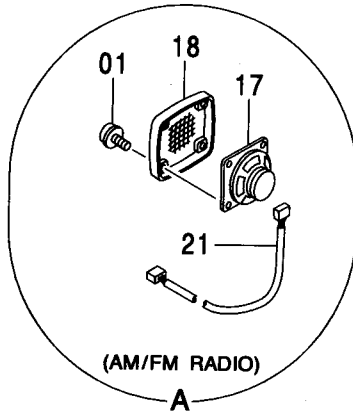
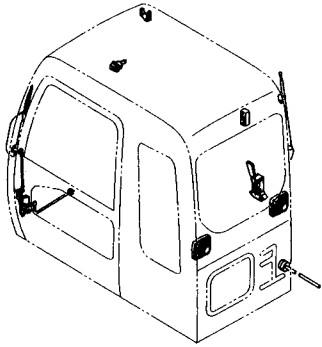
キャブ (1) <K>  
CAB (1) <K>

適用号機 030001-  
Serial No.

| 符号<br>ITEM | 部品番号<br>PART NO. | 部 品 名                  | PART NAME                     | 数量<br>Q'TY | サービス<br>コード<br>S.C | 適用号機<br>SERIAL NO. | 互<br>換<br>性<br>I C A | 代 替 部 品<br>REPLACEABLE<br>PART |            |
|------------|------------------|------------------------|-------------------------------|------------|--------------------|--------------------|----------------------|--------------------------------|------------|
|            |                  |                        |                               |            |                    |                    |                      | 部品番号<br>PART NO.               | 数量<br>Q'TY |
| 01         | 4456427          | スクリュ;セムス               | SCREW;SEMS                    | 8          |                    |                    |                      |                                |            |
| 14         | 4187082          | ランプ;ルーム                | LAMP;ROOM                     | 1          |                    |                    |                      |                                |            |
| 14A        | 4187083          | ・バルブ                   | ・BULB                         | 1          |                    |                    |                      |                                |            |
| 15         | 4456428          | スクリュ;セムス               | SCREW;SEMS                    | 2          |                    |                    |                      |                                |            |
| 16         | 4123177          | アンテナ                   | ANTENNA                       | 1          |                    |                    |                      |                                |            |
| 16A        | 4210412          | ・スクリュ                  | ・SCREW                        | 1          |                    |                    |                      |                                |            |
| 16B        | 4210413          | ・スクリュ                  | ・SCREW                        | 1          |                    |                    |                      |                                |            |
| 17         | 4361302          | スピーカ (AM/FMラジオ)        | SPEAKER (AM/FM RADIO)         | 2          |                    |                    |                      |                                |            |
| 18         | 4364504          | スピーカークリル               | GRILLE                        | 2          |                    |                    |                      |                                |            |
| 20         | 4260369          | ハーネス;ワイヤ               | HARNESS;WIRE                  | 1          |                    |                    |                      |                                |            |
| 21         | 4369547          | ハーネス;ワイヤ<br>(AM/FMラジオ) | HARNESS;WIRE<br>(AM/FM RADIO) | 2          |                    |                    |                      |                                |            |
| 23         | 4369549          | ホース                    | HOSE                          | 1          |                    |                    |                      |                                |            |
| 24         | 4287903          | ブッシュング;ラバー             | BUSHING;RUBBER                | 1          |                    |                    |                      |                                |            |
| 25A        | 4362700          | ハンマ                    | HAMMER                        | 1          |                    |                    |                      |                                |            |
| 25B        | 2038764          | ブラケット                  | BRACKET                       | 1          |                    |                    |                      |                                |            |
| 26         | 4456428          | スクリュ;セムス               | SCREW;SEMS                    | 2          |                    |                    |                      |                                |            |
| 27         | 4387837          | スイッチ;リミット              | SWITCH;LIMIT                  | 1          |                    |                    |                      |                                |            |
| 28         | 4402476          | ハーネス;ワイヤ               | HARNESS;WIRE                  | 1          |                    |                    |                      |                                |            |
| 29         | 4456428          | スクリュ;セムス               | SCREW;SEMS                    | 3          |                    |                    |                      |                                |            |
| 30         | 4456429          | ブラケット                  | BRACKET                       | 1          |                    |                    |                      |                                |            |
| 31         | 4453690          | ワイパーモータ                | WIPER-MOTOR                   | 1          |                    |                    |                      |                                |            |
| 32         | 4453687          | ワイパーアーム                | WIPER-ARM                     | 1          |                    |                    |                      |                                |            |
| 33         | 4453686          | ワイパーブレード               | WIPER-BLADE                   | 1          |                    |                    |                      |                                |            |
| 34         | 4456433          | ワイパースタンド               | WIPER-STAND                   | 1          |                    |                    |                      |                                |            |
| 35         | 4456434          | ワイパーガード                | WIPER-GUARD                   | 1          |                    |                    |                      |                                |            |
| 36         | J020820          | ボルト;セムス                | BOLT;SEMS                     | 3          |                    | -D03/04            |                      |                                |            |
| 36         | J260820          | ボルト;セムス                | BOLT;SEMS                     | 3          | D                  | D03/05-            | T                    | J900820                        | 3          |
|            |                  |                        |                               |            |                    |                    |                      | A590108                        | 3          |
| 37         | 4456238          | ボルト;セムス                | BOLT;SEMS                     | 4          |                    |                    |                      |                                |            |
| 38         | M500807          | ナット                    | NUT                           | 1          |                    |                    |                      |                                |            |
| 39         | 4092111          | Oリング                   | O-RING                        | 1          |                    |                    |                      |                                |            |
| 40         | 4456458          | ボルト;セムス                | BOLT;SEMS                     | 1          |                    |                    |                      |                                |            |
| 41         | 4456435          | ハーネス;ワイヤ               | HARNESS;WIRE                  | 1          |                    |                    |                      |                                |            |
| 42         | 4456436          | クリップ;ワイヤ               | CLIP;WIRE                     | 2          |                    |                    |                      |                                |            |
| 43         | 4456450          | ノズル                    | NOZZLE                        | 1          |                    |                    |                      |                                |            |
| 44         | 4367481          | バルブ;チエツク               | VALVE                         | 1          |                    |                    |                      |                                |            |
| 45         | 4369569          | ブッシュング;ラバー             | BUSHING;RUBBER                | 1          |                    |                    |                      |                                |            |
| 46         | 4603011          | キャップ                   | CAP                           | 1          | #                  |                    |                      |                                |            |
| 47         | 4603012          | ナット;スペシャル              | NUT;SPECIAL                   | 1          | #                  |                    |                      |                                |            |

キャブ (1) <K>  
CAB (1) <K>

適用号機 030001-  
Serial No.





キャブ (1) <K>  
CAB (1) <K>

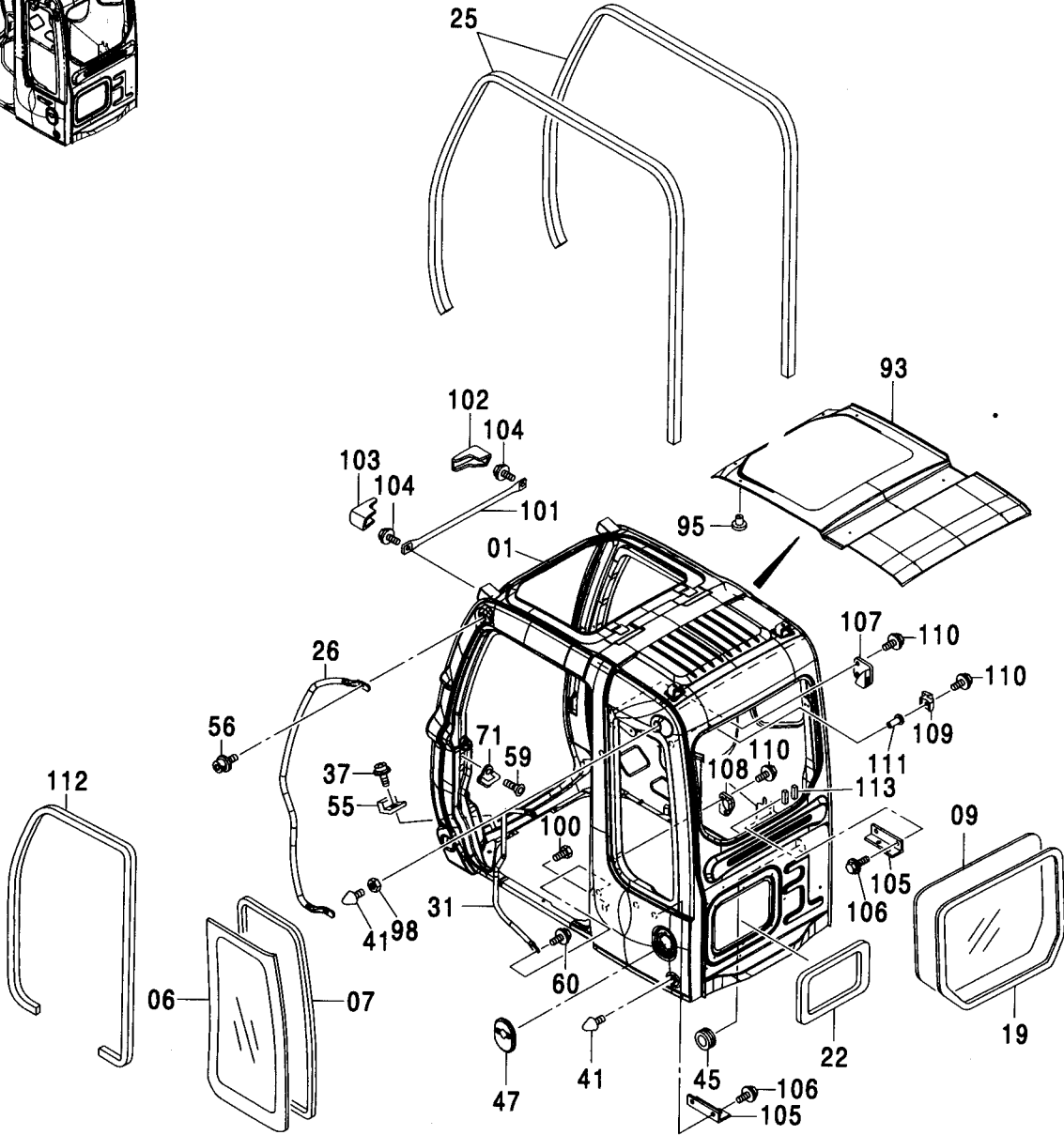
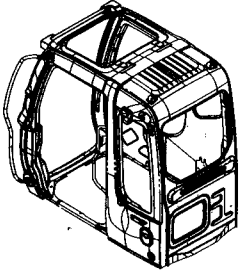
適用号機 030001-  
Serial No.

| 符号<br>ITEM | 部品番号<br>PART NO. | 部品名   | PART NAME | 数量<br>Q'TY | サービス<br>コード<br>S.C | 適用号機<br>SERIAL NO. | 互換性<br>ICA | 代替部品<br>REPLACEABLE PART |            |
|------------|------------------|-------|-----------|------------|--------------------|--------------------|------------|--------------------------|------------|
|            |                  |       |           |            |                    |                    |            | 部品番号<br>PART NO.         | 数量<br>Q'TY |
| 48         | 4603013          | ワッシャ  | WASHER    | 1          | #                  |                    |            |                          |            |
| 49         | 4431859          | ナット   | NUT       | 1          | #                  |                    |            |                          |            |
| 50         | 4339086          | ジョイント | JOINT     | 1          |                    |                    |            |                          |            |
| 51         | 4459241          | ホース   | HOSE      | 1          |                    |                    |            |                          |            |
|            |                  |       |           |            |                    |                    |            |                          |            |
|            |                  |       |           |            |                    |                    |            |                          |            |
|            |                  |       |           |            |                    |                    |            |                          |            |
|            |                  |       |           |            |                    |                    |            |                          |            |
|            |                  |       |           |            |                    |                    |            |                          |            |
|            |                  |       |           |            |                    |                    |            |                          |            |
|            |                  |       |           |            |                    |                    |            |                          |            |
|            |                  |       |           |            |                    |                    |            |                          |            |
|            |                  |       |           |            |                    |                    |            |                          |            |
|            |                  |       |           |            |                    |                    |            |                          |            |
|            |                  |       |           |            |                    |                    |            |                          |            |
|            |                  |       |           |            |                    |                    |            |                          |            |
|            |                  |       |           |            |                    |                    |            |                          |            |
|            |                  |       |           |            |                    |                    |            |                          |            |
|            |                  |       |           |            |                    |                    |            |                          |            |
|            |                  |       |           |            |                    |                    |            |                          |            |
|            |                  |       |           |            |                    |                    |            |                          |            |
|            |                  |       |           |            |                    |                    |            |                          |            |

209A

# キャブ (2) <330, 370, H> CAB (2) <330, 370, H>

適用号機 Serial No. 030001-



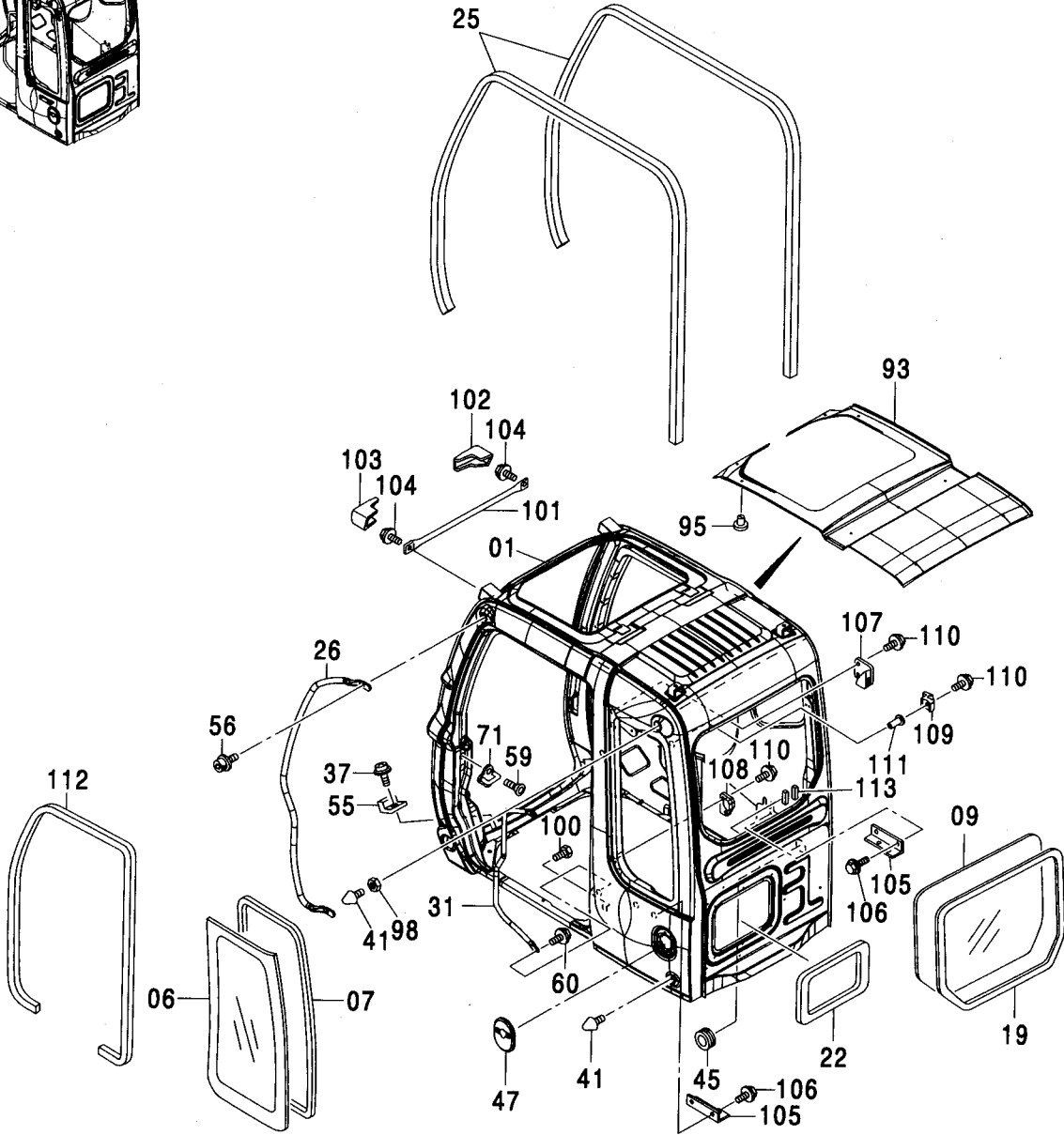
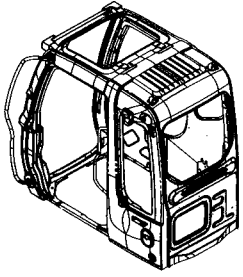
キャブ (2) <330, 370, H>  
CAB (2) <330, 370, H>

適用号機 030001-  
Serial No.

| 符号<br>ITEM | 部品番号<br>PART NO. | 部 品 名           | PART NAME          | 数量<br>Q' TY | サービス<br>コード<br>S. C | 適用号機<br>SERIAL NO. | 互<br>換<br>性<br>I C A | 代 替 部 品<br>REPLACEABLE<br>PART |             |
|------------|------------------|-----------------|--------------------|-------------|---------------------|--------------------|----------------------|--------------------------------|-------------|
|            |                  |                 |                    |             |                     |                    |                      | 部品番号<br>PART NO.               | 数量<br>Q' TY |
| 01         | 4456692          | キャブ             | CAB                | 1           |                     |                    |                      |                                |             |
| 01         | 4483861          | キャブ [NA]        | CAB [NA]           | 1           |                     |                    |                      |                                |             |
| 06         | 4448311          | ガラス (ブラウン)      | GLASS (BROWN)      | 1           |                     | -D02/02            |                      |                                |             |
| 06         | 4602567          | ガラス (グリーン)      | GLASS (GREEN)      | 1           | #                   | D02/03-            |                      |                                |             |
| 06         | 4468944          | ガラス (ブラウン) [NA] | GLASS (BROWN) [NA] | 1           |                     | -D02/02            |                      |                                |             |
| 06         | 4602580          | ガラス (グリーン) [NA] | GLASS (GREEN) [NA] | 1           | #                   | D02/03-D03/03      | I                    | 4602567                        | 1           |
| 06         | 4602567          | ガラス (グリーン) [NA] | GLASS (GREEN) [NA] | 1           | #                   | D03/04-            |                      |                                |             |
| 07         | 4400079          | シール;ラバー         | SEAL;RUBBER        | 1           |                     |                    |                      |                                |             |
| 09         | 4448314          | ガラス (ブラウン)      | GLASS (BROWN)      | 1           |                     | -D02/02            |                      |                                |             |
| 09         | 4602569          | ガラス (グリーン)      | GLASS (GREEN)      | 1           | #                   | D02/03-            |                      |                                |             |
| 19         | 4448319          | ラバー             | RUBBER             | 1           |                     | -D02/02            |                      |                                |             |
| 19         | 4602577          | ラバー             | RUBBER             | 1           | #                   | D02/03-            |                      |                                |             |
| 22         | 4453667          | ラバー             | RUBBER             | 1           |                     |                    |                      |                                |             |
| 25         | 4456175          | ラバー             | RUBBER             | 2           |                     |                    |                      |                                |             |
| 26         | 4453662          | ハンドレール          | HANDRAIL           | 1           |                     |                    |                      |                                |             |
| 31         | 4453663          | ハンドレール          | HANDRAIL           | 1           |                     |                    |                      |                                |             |
| 37         | M470616          | スクリュ            | SCREW              | 2           |                     |                    |                      |                                |             |
| 41         | 4304827          | ストツパ            | STOPPER            | 2           |                     |                    |                      |                                |             |
| 45         | 4369568          | ブッシング;ラバー       | BUSHING;RUBBER     | 1           |                     |                    |                      |                                |             |
| 47         | 4456654          | カバー             | COVER              | 1           |                     |                    |                      |                                |             |
| 55         | 4369675          | ラバー             | RUBBER             | 2           |                     |                    |                      |                                |             |
| 56         | 4320149          | ボルト;セムス         | BOLT;SEMS          | 2           |                     |                    |                      |                                |             |
| 59         | 4320163          | スクリュ            | SCREW              | 2           |                     |                    |                      |                                |             |
| 60         | 4372219          | ボルト;セムス         | BOLT;SEMS          | 2           |                     |                    |                      |                                |             |
| 71         | 4369627          | ストライカ           | STRIKER            | 1           |                     |                    |                      |                                |             |
| 93         | 4453665          | シート             | SHEET              | 1           |                     |                    |                      |                                |             |
| 95         | 4453666          | クリップ            | CLIP               | 14          |                     |                    |                      |                                |             |
| 98         | 4295662          | ナット             | NUT                | 1           |                     |                    |                      |                                |             |
| 100        | 4320150          | ボルト             | BOLT               | 1           |                     |                    |                      |                                |             |
| 101        | 4456176          | パイプ             | PIPE               | 1           |                     |                    |                      |                                |             |
| 102        | 4456177          | カバー;R           | COVER;R            | 1           |                     |                    |                      |                                |             |
| 103        | 4456178          | カバー;L           | COVER;L            | 1           |                     |                    |                      |                                |             |
| 104        | 4456179          | ボルト;セムス         | BOLT;SEMS          | 2           |                     |                    |                      |                                |             |
| 105        | 4456181          | ブラケット           | BRACKET            | 2           |                     |                    |                      |                                |             |
| 106        | J021025          | ボルト;セムス         | BOLT;SEMS          | 4           |                     | -D03/04            |                      |                                |             |
| 106        | J271025          | ボルト;セムス         | BOLT;SEMS          | 4           | D                   | D03/05-            | T                    | J901025                        | 4           |
|            |                  |                 |                    |             |                     |                    |                      | J222010                        | 4           |
| 107        | 4456182          | ラバー             | RUBBER             | 1           |                     |                    |                      |                                |             |
| 108        | 4456183          | ラバー             | RUBBER             | 1           |                     |                    |                      |                                |             |
| 109        | 4456184          | ラバー             | RUBBER             | 1           |                     |                    |                      |                                |             |

キャブ (2) <330, 370, H>  
CAB (2) <330, 370, H>

適用号機 030001-  
Serial No.



キャブ (2) <330, 370, H>  
 CAB (2) <330, 370, H>

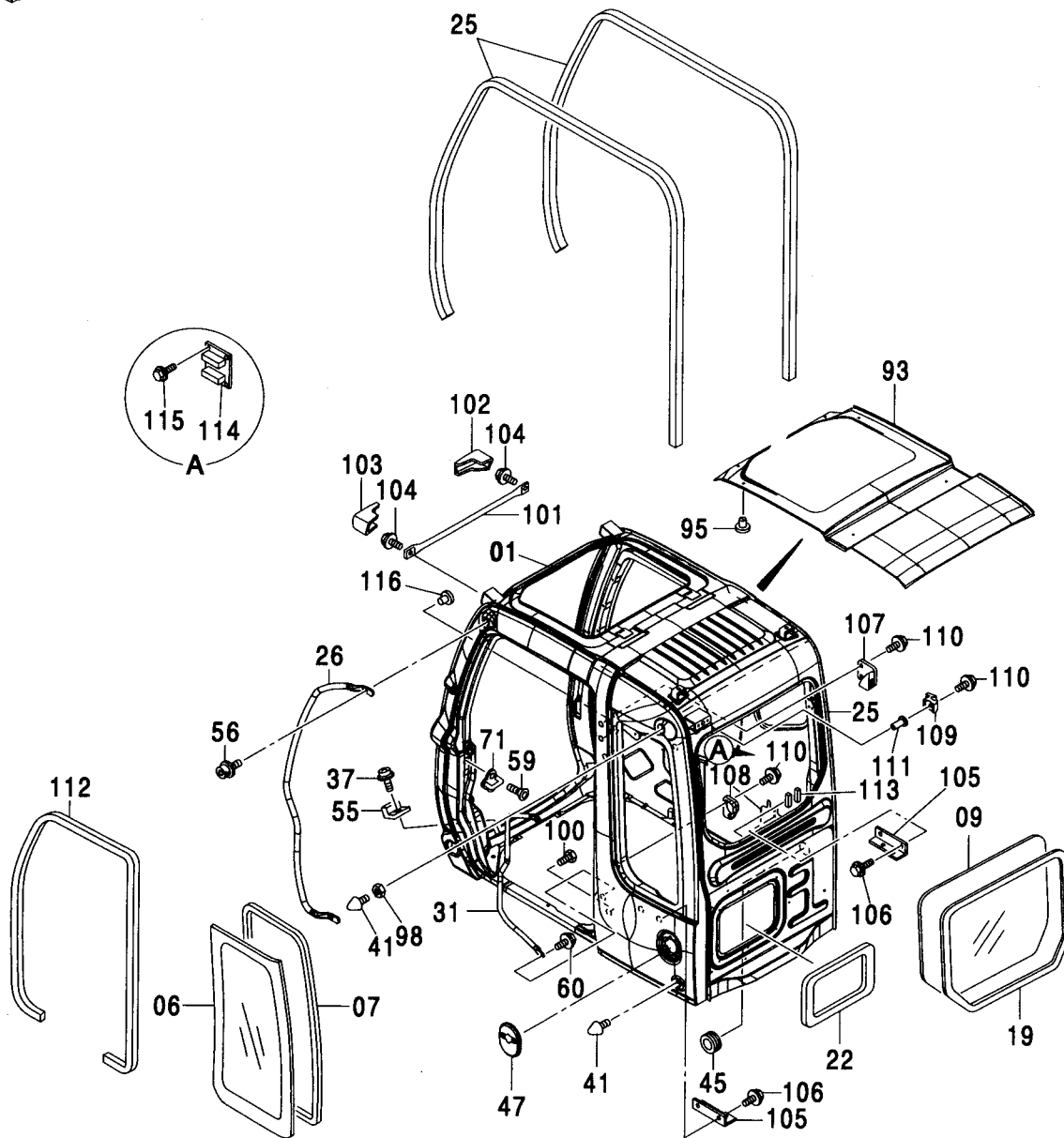
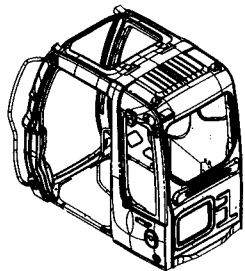
適用号機 030001-  
 Serial No.

| 符号<br>ITEM | 部品番号<br>PART NO. | 部 品 名   | PART NAME | 数量<br>Q' TY | サービス<br>コード<br>S. C | 適用号機<br>SERIAL NO. | 互<br>換<br>性<br>ICA | 代 替 部 品<br>REPLACEABLE PART |             |
|------------|------------------|---------|-----------|-------------|---------------------|--------------------|--------------------|-----------------------------|-------------|
|            |                  |         |           |             |                     |                    |                    | 部品番号<br>PART NO.            | 数量<br>Q' TY |
| 110        | 4372224          | ボルト:セムス | BOLT:SEMS | 5           |                     |                    |                    |                             |             |
| 111        | 4456185          | ナット     | NUT       | 1           |                     |                    |                    |                             |             |
| 112        | 4453672          | ラバー     | RUBBER    | 1           | #                   |                    |                    |                             |             |
| 113        | 4603008          | ラバー     | RUBBER    | 2           | #                   |                    |                    |                             |             |
|            |                  |         |           |             |                     |                    |                    |                             |             |
|            |                  |         |           |             |                     |                    |                    |                             |             |
|            |                  |         |           |             |                     |                    |                    |                             |             |
|            |                  |         |           |             |                     |                    |                    |                             |             |
|            |                  |         |           |             |                     |                    |                    |                             |             |
|            |                  |         |           |             |                     |                    |                    |                             |             |
|            |                  |         |           |             |                     |                    |                    |                             |             |
|            |                  |         |           |             |                     |                    |                    |                             |             |
|            |                  |         |           |             |                     |                    |                    |                             |             |
|            |                  |         |           |             |                     |                    |                    |                             |             |
|            |                  |         |           |             |                     |                    |                    |                             |             |
|            |                  |         |           |             |                     |                    |                    |                             |             |
|            |                  |         |           |             |                     |                    |                    |                             |             |
|            |                  |         |           |             |                     |                    |                    |                             |             |
|            |                  |         |           |             |                     |                    |                    |                             |             |
|            |                  |         |           |             |                     |                    |                    |                             |             |
|            |                  |         |           |             |                     |                    |                    |                             |             |
|            |                  |         |           |             |                     |                    |                    |                             |             |
|            |                  |         |           |             |                     |                    |                    |                             |             |
|            |                  |         |           |             |                     |                    |                    |                             |             |
|            |                  |         |           |             |                     |                    |                    |                             |             |
|            |                  |         |           |             |                     |                    |                    |                             |             |

211A

キャブ (2) <350>  
CAB (2) <350>

適用号機 030001-  
Serial No.



キャブ (2) <350>  
CAB (2) <350>

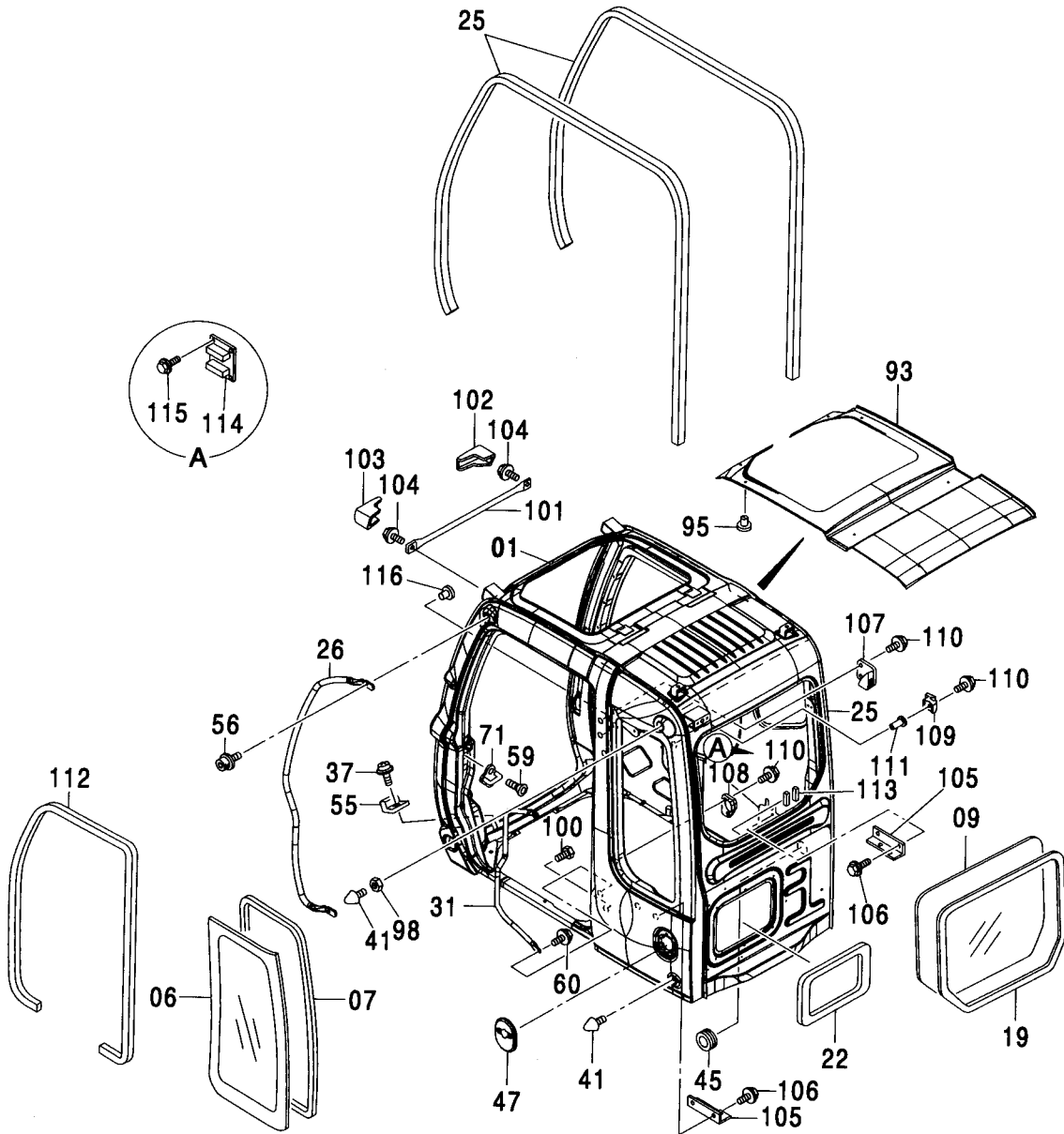
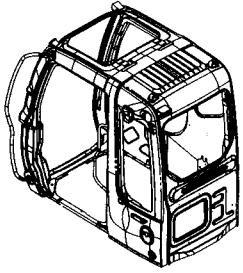
適用号機 030001-  
Serial No.

| 符号<br>ITEM | 部品番号<br>PART NO. | 部 品 名          | PART NAME              | 数量<br>Q' TY | サービス<br>コード<br>S. C | 適用号機<br>SERIAL NO. | 互<br>換<br>性<br>I C A | 代 替 部 品<br>REPLACEABLE<br>PART |             |
|------------|------------------|----------------|------------------------|-------------|---------------------|--------------------|----------------------|--------------------------------|-------------|
|            |                  |                |                        |             |                     |                    |                      | 部品番号<br>PART NO.               | 数量<br>Q' TY |
| 01         | 4607404          | キャブ [STD]      | CAB [STD]              | 1           |                     |                    |                      |                                |             |
| 01         | 4607405          | キャブ [ガード座付]    | CAB [WITH GUARD SEAT]  | 1           |                     |                    |                      |                                |             |
| 01         | 4607406          | キャブ [バンダルフック付] | CAB [WITH VANDAL HOOK] | 1           |                     |                    |                      |                                |             |
| 06         | 4602567          | ガラス (グリーン)     | GLASS (GREEN)          | 1           |                     |                    |                      |                                |             |
| 07         | 4400079          | シール:ラバー        | SEAL:RUBBER            | 1           |                     |                    |                      |                                |             |
| 09         | 4602569          | ガラス (グリーン)     | GLASS (GREEN)          | 1           |                     |                    |                      |                                |             |
| 19         | 4602577          | ラバー            | RUBBER                 | 1           |                     |                    |                      |                                |             |
| 22         | 4453667          | ラバー            | RUBBER                 | 1           |                     |                    |                      |                                |             |
| 25         | 4456175          | ラバー            | RUBBER                 | 2           |                     |                    |                      |                                |             |
| 26         | 4453662          | ハンドレール         | HANDRAIL               | 1           |                     |                    |                      |                                |             |
| 31         | 4453663          | ハンドレール         | HANDRAIL               | 1           |                     |                    |                      |                                |             |
| 37         | M470616          | スクリュ           | SCREW                  | 2           |                     |                    |                      |                                |             |
| 41         | 4607408          | ストツパ           | STOPPER                | 2           |                     |                    |                      |                                |             |
| 45         | 4607409          | ブッシング;ラバー      | BUSHING;RUBBER         | 1           |                     |                    |                      |                                |             |
| 47         | 4456654          | カバー            | COVER                  | 1           |                     |                    |                      |                                |             |
| 55         | 4369675          | ラバー            | RUBBER                 | 2           |                     |                    |                      |                                |             |
| 56         | 4320149          | ボルト;セムス        | BOLT;SEMS              | 2           |                     |                    |                      |                                |             |
| 59         | 4320163          | スクリュ           | SCREW                  | 2           |                     |                    |                      |                                |             |
| 60         | 4372219          | ボルト;セムス        | BOLT;SEMS              | 2           |                     |                    |                      |                                |             |
| 71         | 4369627          | ストライカ          | STRIKER                | 1           |                     |                    |                      |                                |             |
| 93         | 4453665          | シート            | SHEET                  | 1           |                     |                    |                      |                                |             |
| 95         | 4453666          | クリップ           | CLIP                   | 14          |                     |                    |                      |                                |             |
| 98         | 4295662          | ナット            | NUT                    | 1           |                     |                    |                      |                                |             |
| 100        | 4320150          | ボルト            | BOLT                   | 1           |                     |                    |                      |                                |             |
| 101        | 4456176          | パイプ            | PIPE                   | 1           |                     |                    |                      |                                |             |
| 102        | 4456177          | カバー;R          | COVER:R                | 1           |                     |                    |                      |                                |             |
| 103        | 4456178          | カバー;L          | COVER:L                | 1           |                     |                    |                      |                                |             |
| 104        | 4456179          | ボルト;セムス        | BOLT;SEMS              | 2           |                     |                    |                      |                                |             |
| 105        | 4456181          | ブラケット          | BRACKET                | 2           |                     |                    |                      |                                |             |
| 106        | J021025          | ボルト;セムス        | BOLT;SEMS              | 4           |                     | -D03/04            |                      |                                |             |
| 106        | J271025          | ボルト;セムス        | BOLT;SEMS              | 4           | D                   | D03/05-            | T                    | J901025                        | 4           |
|            |                  |                |                        |             |                     |                    |                      | J222010                        | 4           |
| 107        | 4456182          | ラバー            | RUBBER                 | 1           |                     |                    |                      |                                |             |
| 108        | 4456183          | ラバー            | RUBBER                 | 1           |                     |                    |                      |                                |             |
| 109        | 4456184          | ラバー            | RUBBER                 | 1           |                     |                    |                      |                                |             |
| 110        | 4372224          | ボルト;セムス        | BOLT;SEMS              | 5           |                     |                    |                      |                                |             |
| 111        | 4456185          | ナット            | NUT                    | 1           |                     |                    |                      |                                |             |
| 114        | 4477457          | ブラケット          | BRACKET                | 1           |                     |                    |                      |                                |             |
| 115        | 4372219          | ボルト;セムス        | BOLT;SEMS              | 4           |                     |                    |                      |                                |             |
| 116        | 4372088          | クリップ           | CLIP                   | 2           |                     |                    |                      |                                |             |

211B

キャブ (2) <350>  
CAB (2) <350>

適用号機 030001-  
Serial No.





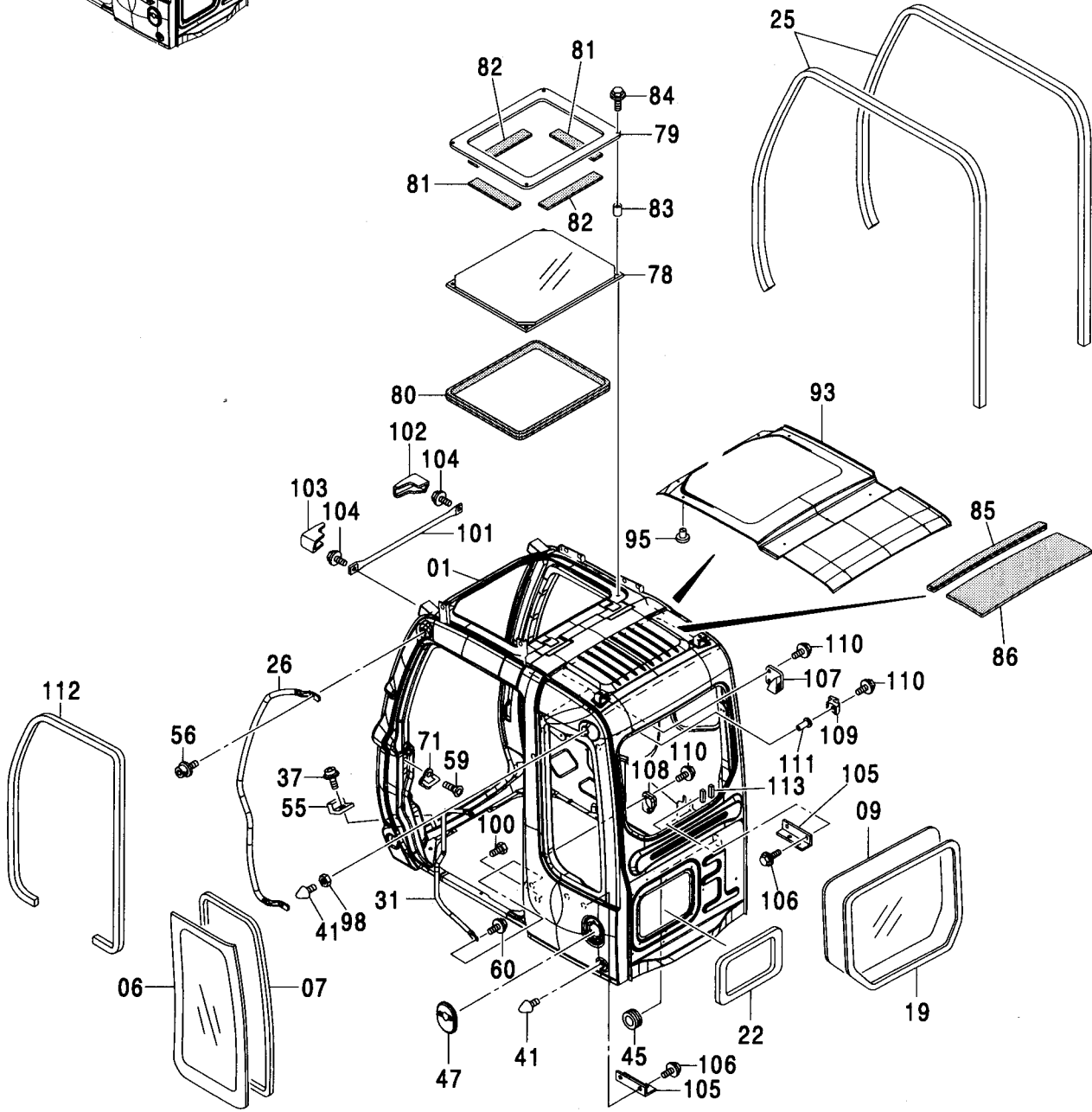
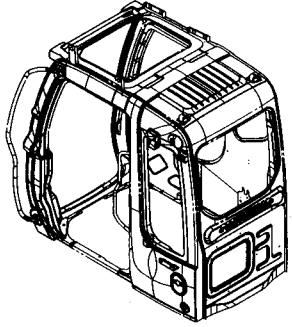
キャブ (2) <350>  
CAB (2) <350>

適用号機 030001-  
Serial No.

| 符号<br>ITEM | 部品番号<br>PART NO. | 部 品 名 | PART NAME | 数量<br>Q' TY | サービス<br>コード<br>S. C | 適用号機<br>SERIAL NO. | 互換性<br>ICA | 代替部品<br>REPLACEABLE PART |             |
|------------|------------------|-------|-----------|-------------|---------------------|--------------------|------------|--------------------------|-------------|
|            |                  |       |           |             |                     |                    |            | 部品番号<br>PART NO.         | 数量<br>Q' TY |
| 112        | 4453672          | ラバ-   | RUBBER    | 1           |                     |                    |            |                          |             |
| 113        | 4603008          | ラバ-   | RUBBER    | 2           |                     |                    |            |                          |             |
|            |                  |       |           |             |                     |                    |            |                          |             |
|            |                  |       |           |             |                     |                    |            |                          |             |
|            |                  |       |           |             |                     |                    |            |                          |             |
|            |                  |       |           |             |                     |                    |            |                          |             |
|            |                  |       |           |             |                     |                    |            |                          |             |
|            |                  |       |           |             |                     |                    |            |                          |             |
|            |                  |       |           |             |                     |                    |            |                          |             |
|            |                  |       |           |             |                     |                    |            |                          |             |
|            |                  |       |           |             |                     |                    |            |                          |             |
|            |                  |       |           |             |                     |                    |            |                          |             |
|            |                  |       |           |             |                     |                    |            |                          |             |
|            |                  |       |           |             |                     |                    |            |                          |             |
|            |                  |       |           |             |                     |                    |            |                          |             |
|            |                  |       |           |             |                     |                    |            |                          |             |
|            |                  |       |           |             |                     |                    |            |                          |             |
|            |                  |       |           |             |                     |                    |            |                          |             |
|            |                  |       |           |             |                     |                    |            |                          |             |
|            |                  |       |           |             |                     |                    |            |                          |             |

キャブ (2) <K>  
CAB (2) <K>

適用号機 030001-  
Serial No.



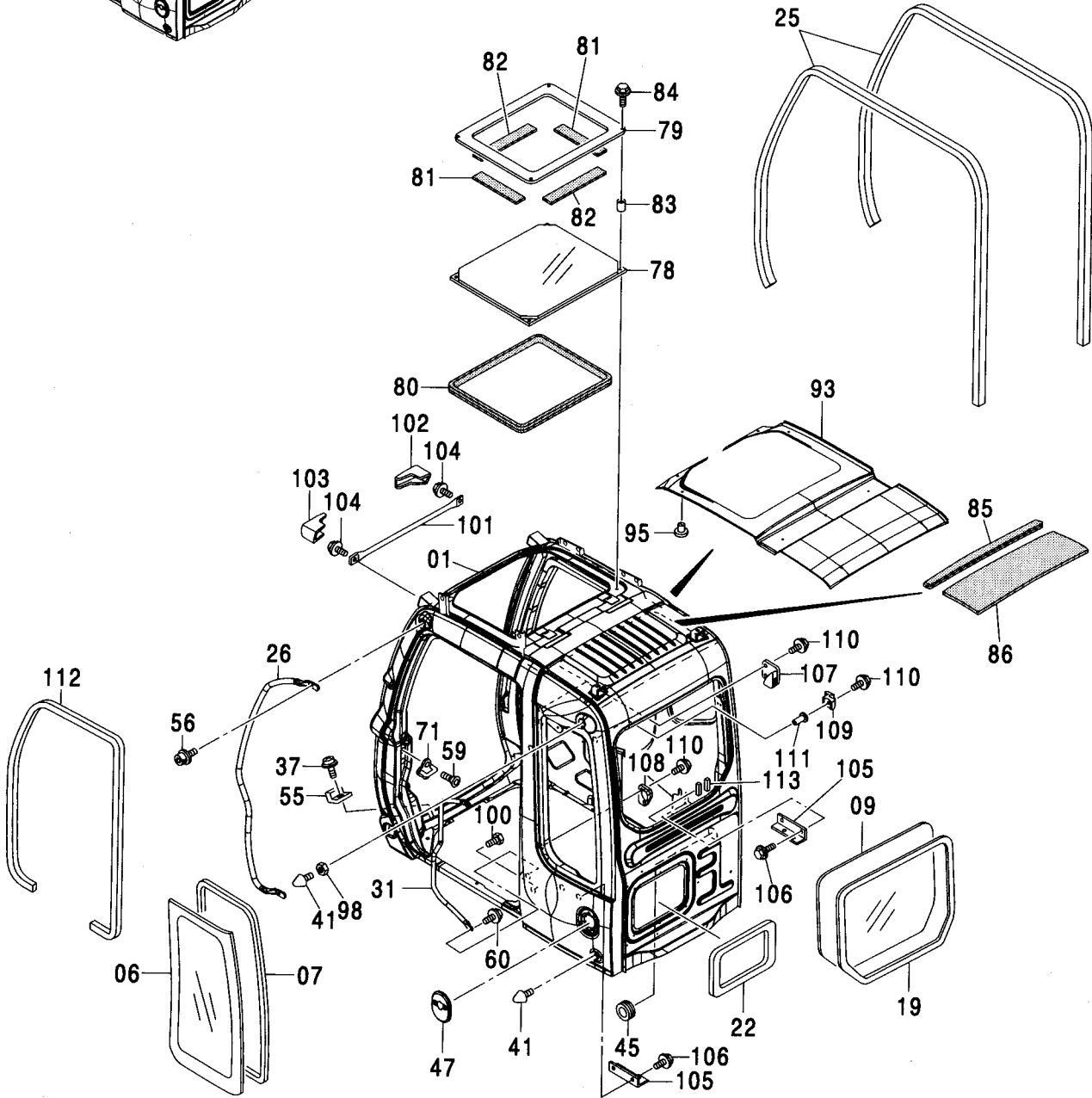
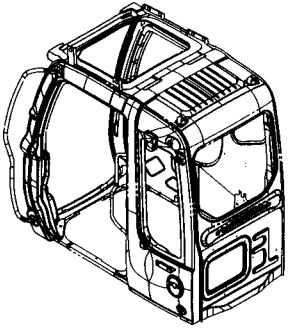
キャブ (2) <K>  
CAB (2) <K>

適用号機 030001-  
Serial No.

| 符号<br>ITEM | 部品番号<br>PART NO. | 部 品 名      | PART NAME      | 数量<br>Q'TY | サービス<br>コード<br>S.C | 適用号機<br>SERIAL NO. | 互<br>換<br>性<br>I<br>C<br>A | 代 替 部 品<br>REPLACEABLE<br>PART |            |
|------------|------------------|------------|----------------|------------|--------------------|--------------------|----------------------------|--------------------------------|------------|
|            |                  |            |                |            |                    |                    |                            | 部品番号<br>PART NO.               | 数量<br>Q'TY |
| 01         | 4456692          | キャブ        | CAB            | 1          |                    |                    |                            |                                |            |
| 06         | 4448311          | ガラス (ブラウン) | GLASS (BROWN)  | 1          |                    | -D02/02            |                            |                                |            |
| 06         | 4602567          | ガラス (グリーン) | GLASS (GREEN)  | 1          | #                  | D02/03-            |                            |                                |            |
| 07         | 4400079          | シール;ラバー    | SEAL;RUBBER    | 1          |                    |                    |                            |                                |            |
| 09         | 4448314          | ガラス (ブラウン) | GLASS (BROWN)  | 1          |                    | -D02/02            |                            |                                |            |
| 09         | 4602569          | ガラス (グリーン) | GLASS (GREEN)  | 1          | #                  | D02/03-            |                            |                                |            |
| 19         | 4448319          | ラバー        | RUBBER         | 1          |                    | -D02/02            |                            |                                |            |
| 19         | 4602577          | ラバー        | RUBBER         | 1          | #                  | D02/03-            |                            |                                |            |
| 22         | 4453667          | ラバー        | RUBBER         | 1          |                    |                    |                            |                                |            |
| 25         | 4456175          | ラバー        | RUBBER         | 2          |                    |                    |                            |                                |            |
| 26         | 4453662          | ハンドレール     | HANDRAIL       | 1          |                    |                    |                            |                                |            |
| 31         | 4453663          | ハンドレール     | HANDRAIL       | 1          |                    |                    |                            |                                |            |
| 37         | M470616          | スクリュ       | SCREW          | 2          |                    |                    |                            |                                |            |
| 41         | 4304827          | ストツパ       | STOPPER        | 2          |                    |                    |                            |                                |            |
| 45         | 4369568          | ブッシング;ラバー  | BUSHING;RUBBER | 1          |                    |                    |                            |                                |            |
| 47         | 4456654          | カバー        | COVER          | 1          |                    |                    |                            |                                |            |
| 55         | 4369675          | ラバー        | RUBBER         | 2          |                    |                    |                            |                                |            |
| 56         | 4320149          | ボルト;セムス    | BOLT;SEMS      | 2          |                    |                    |                            |                                |            |
| 59         | 4320163          | スクリュ       | SCREW          | 2          |                    |                    |                            |                                |            |
| 60         | 4372219          | ボルト;セムス    | BOLT;SEMS      | 2          |                    |                    |                            |                                |            |
| 71         | 4369627          | ストライカ      | STRIKER        | 1          |                    |                    |                            |                                |            |
| 78         | 4459232          | ガラス        | GLASS          | 1          |                    |                    |                            |                                |            |
| 79         | 4459233          | ブラケット      | BRACKET        | 1          |                    |                    |                            |                                |            |
| 80         | 4459234          | ラバー        | RUBBER         | 1          |                    |                    |                            |                                |            |
| 81         | 4459237          | ラバー        | RUBBER         | 2          |                    |                    |                            |                                |            |
| 82         | 4459236          | ラバー        | RUBBER         | 2          |                    |                    |                            |                                |            |
| 83         | 4459235          | カラー        | COLLAR         | 4          |                    |                    |                            |                                |            |
| 84         | J021025          | ボルト;セムス    | BOLT;SEMS      | 4          |                    | -D03/04            |                            |                                |            |
| 84         | J271025          | ボルト;セムス    | BOLT;SEMS      | 4          | D                  | D03/05-            | T                          | J901025                        | 4          |
|            |                  |            |                |            |                    |                    |                            | J222010                        | 4          |
| 85         | 4459246          | ラバー        | RUBBER         | 1          |                    |                    |                            |                                |            |
| 86         | 4459245          | シート        | SHEET          | 1          |                    |                    |                            |                                |            |
| 93         | 4453665          | シート        | SHEET          | 1          |                    |                    |                            |                                |            |
| 95         | 4453666          | クリップ       | CLIP           | 14         |                    |                    |                            |                                |            |
| 98         | 4295662          | ナット        | NUT            | 1          |                    |                    |                            |                                |            |
| 100        | 4320150          | ボルト        | BOLT           | 1          |                    |                    |                            |                                |            |
| 101        | 4456176          | パイプ        | PIPE           | 1          |                    |                    |                            |                                |            |
| 102        | 4456177          | カバー;R      | COVER;R        | 1          |                    |                    |                            |                                |            |
| 103        | 4456178          | カバー;L      | COVER;L        | 1          |                    |                    |                            |                                |            |
| 104        | 4456179          | ボルト;セムス    | BOLT;SEMS      | 2          |                    |                    |                            |                                |            |

キャブ (2) <K>  
CAB (2) <K>

適用号機 030001-  
Serial No.



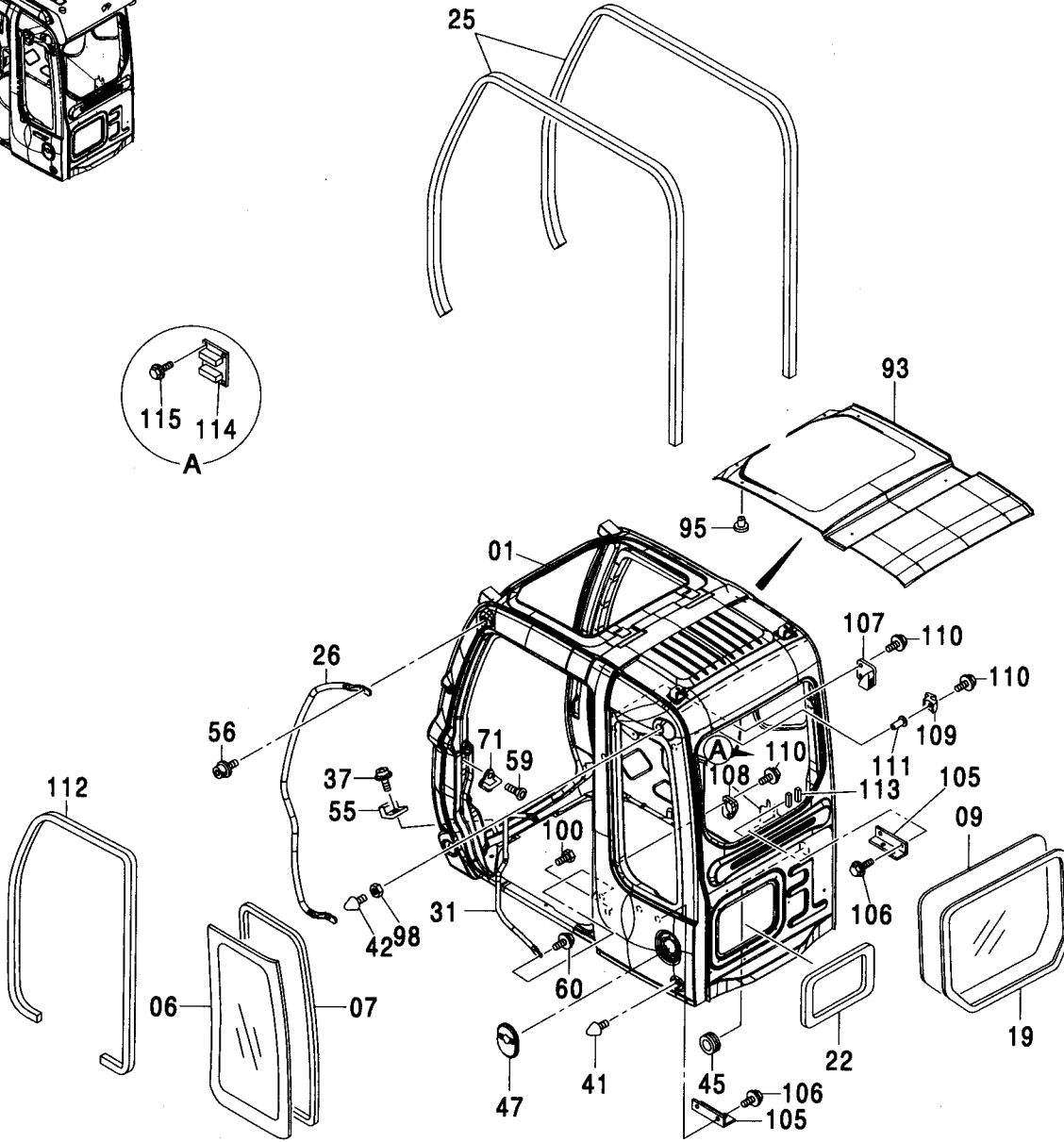
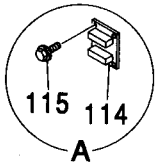
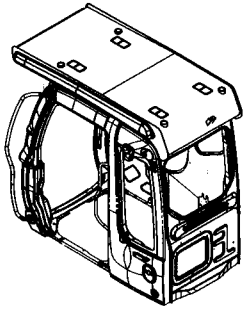
キャブ (2) <K>  
CAB (2) <K>

適用号機 030001-  
Serial No.

| 符号<br>ITEM | 部品番号<br>PART NO. | 部 品 名         | PART NAME   | 数量<br>Q'TY | サービス<br>コード<br>S. C | 適用号機<br>SERIAL NO. | 互<br>換<br>性<br>I C A | 代 替 部 品<br>REPLACEABLE<br>PART |            |
|------------|------------------|---------------|-------------|------------|---------------------|--------------------|----------------------|--------------------------------|------------|
|            |                  |               |             |            |                     |                    |                      | 部品番号<br>PART NO.               | 数量<br>Q'TY |
| 105        | 4456181          | ブ ラ ケ ッ ト     | BRACKET     | 2          |                     |                    |                      |                                |            |
| 106        | J021025          | ボ ル ト : セ ム ス | BOLT : SEMS | 4          |                     | -D03/04            |                      |                                |            |
| 106        | J271025          | ボ ル ト : セ ム ス | BOLT : SEMS | 4          | D                   | D03/05-            | T                    | J901025                        | 4          |
| 107        | 4456182          | ラ ー バ         | RUBBER      | 1          |                     |                    |                      | J222010                        | 4          |
| 108        | 4456183          | ラ ー バ         | RUBBER      | 1          |                     |                    |                      |                                |            |
| 109        | 4456184          | ラ ー バ         | RUBBER      | 1          |                     |                    |                      |                                |            |
| 110        | 4372224          | ボ ル ト : セ ム ス | BOLT : SEMS | 5          |                     |                    |                      |                                |            |
| 111        | 4456185          | ナ ッ ト         | NUT         | 1          |                     |                    |                      |                                |            |
| 112        | 4453672          | ラ ー バ         | RUBBER      | 1          | #                   |                    |                      |                                |            |
| 113        | 4603008          | ラ ー バ         | RUBBER      | 2          | #                   |                    |                      |                                |            |

キャブ (2) <MTH> (OPG)  
CAB (2) <MTH> (OPG)

適用号機 030001-  
Serial No.



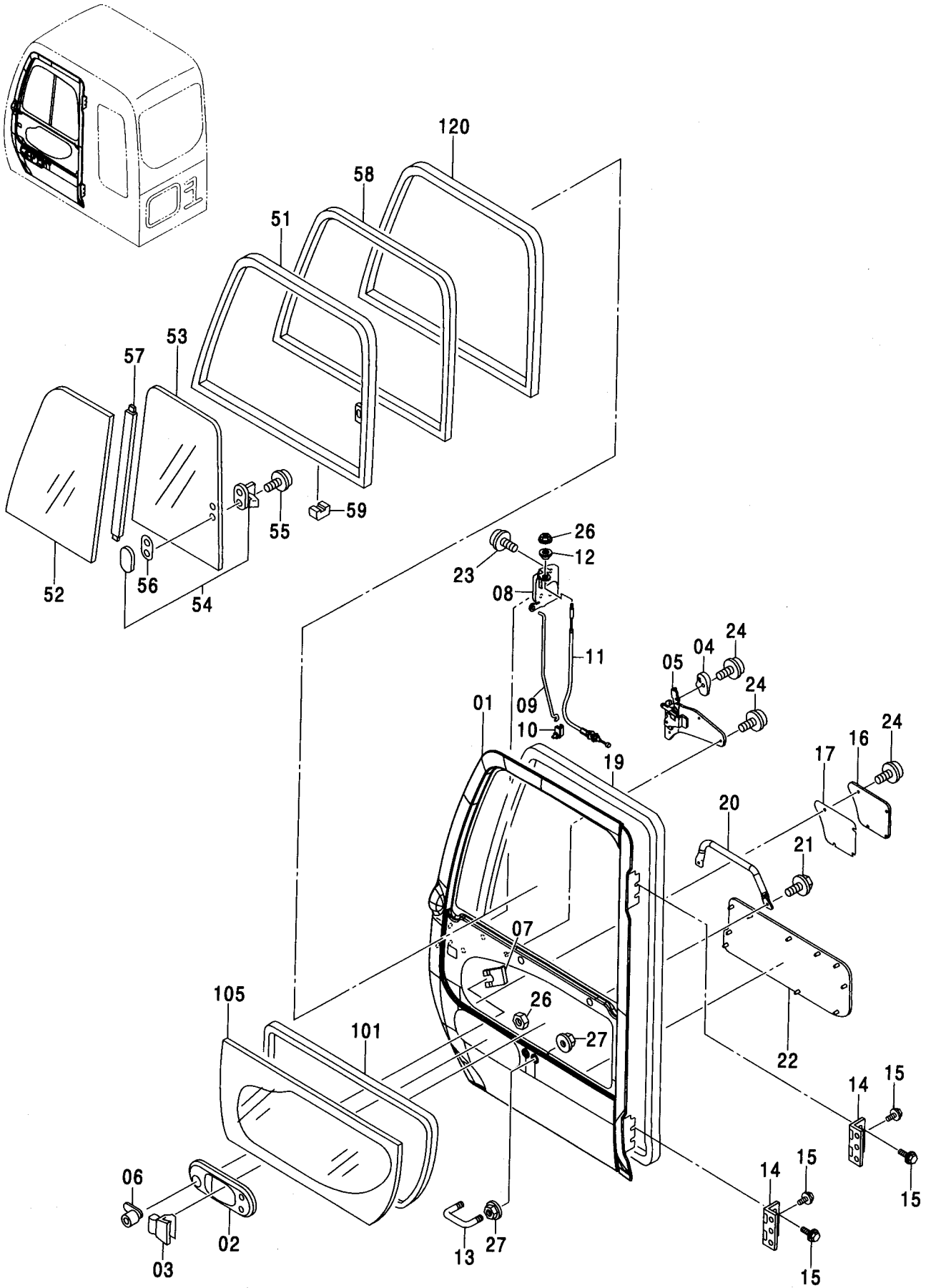
キャブ (2) <MTH> (OPG)  
CAB (2) <MTH> (OPG)

適用号機 030001-  
Serial No.

| 符号<br>ITEM | 部品番号<br>PART NO. | 部 品 名      | PART NAME      | 数量<br>Q'TY | サービス<br>コード<br>S.C | 適用号機<br>SERIAL NO. | 互<br>換<br>性<br>I.C.A | 代 替 部 品<br>REPLACEABLE<br>PART |            |
|------------|------------------|------------|----------------|------------|--------------------|--------------------|----------------------|--------------------------------|------------|
|            |                  |            |                |            |                    |                    |                      | 部品番号<br>PART NO.               | 数量<br>Q'TY |
| 01         | 4466841          | キャブ <MTH>  | CAB <MTH>      | 1          |                    |                    |                      |                                |            |
| 01         | 4623407          | キャブ (OPG)  | CAB (OPG)      | 1          |                    |                    |                      |                                |            |
| 06         | 4448311          | ガラス (ブラウン) | GLASS (BROWN)  | 1          |                    | -D02/02            |                      |                                |            |
| 06         | 4602567          | ガラス (グリーン) | GLASS (GREEN)  | 1          | #                  | D02/03-            |                      |                                |            |
| 07         | 4400079          | シール;ラバー    | SEAL;RUBBER    | 1          |                    |                    |                      |                                |            |
| 09         | 4448314          | ガラス (ブラウン) | GLASS (BROWN)  | 1          |                    | -D02/02            |                      |                                |            |
| 09         | 4602569          | ガラス (グリーン) | GLASS (GREEN)  | 1          | #                  | D02/03-            |                      |                                |            |
| 19         | 4448319          | ラバー        | RUBBER         | 1          |                    | -D02/02            |                      |                                |            |
| 19         | 4602577          | ラバー        | RUBBER         | 1          | #                  | D02/03-            |                      |                                |            |
| 22         | 4453667          | ラバー        | RUBBER         | 1          |                    |                    |                      |                                |            |
| 25         | 4456175          | ラバー        | RUBBER         | 2          |                    |                    |                      |                                |            |
| 26         | 4453662          | ハンドレール     | HANDRAIL       | 1          |                    |                    |                      |                                |            |
| 31         | 4453663          | ハンドレール     | HANDRAIL       | 1          |                    |                    |                      |                                |            |
| 37         | M470616          | スクリュ       | SCREW          | 2          |                    |                    |                      |                                |            |
| 41         | 4304827          | ストツバ       | STOPPER        | 1          |                    |                    |                      |                                |            |
| 42         | 4466846          | ストツバ       | STOPPER        | 1          |                    |                    |                      |                                |            |
| 45         | 4369568          | ブッシング;ラバー  | BUSHING;RUBBER | 1          |                    |                    |                      |                                |            |
| 47         | 4456654          | カバー        | COVER          | 1          |                    |                    |                      |                                |            |
| 55         | 4369675          | ラバー        | RUBBER         | 2          |                    |                    |                      |                                |            |
| 56         | 4320149          | ボルト;セムス    | BOLT;SEMS      | 2          |                    |                    |                      |                                |            |
| 59         | 4320163          | スクリュ       | SCREW          | 2          |                    |                    |                      |                                |            |
| 60         | 4372219          | ボルト;セムス    | BOLT;SEMS      | 2          |                    |                    |                      |                                |            |
| 71         | 4369627          | ストライカ      | STRIKER        | 1          |                    |                    |                      |                                |            |
| 93         | 4453665          | シート        | SHEET          | 1          |                    |                    |                      |                                |            |
| 95         | 4453666          | クリップ       | CLIP           | 14         |                    |                    |                      |                                |            |
| 98         | 4295662          | ナット        | NUT            | 1          |                    |                    |                      |                                |            |
| 100        | 4320150          | ボルト        | BOLT           | 1          |                    |                    |                      |                                |            |
| 105        | 4456181          | ブラケット      | BRACKET        | 2          |                    |                    |                      |                                |            |
| 106        | J021025          | ボルト;セムス    | BOLT;SEMS      | 4          |                    | -D03/04            |                      |                                |            |
| 106        | J271025          | ボルト;セムス    | BOLT;SEMS      | 4          | D                  | D03/05-            | T                    | J901025                        | 4          |
| 107        | 4456182          | ラバー        | RUBBER         | 1          |                    |                    |                      | J222010                        | 4          |
| 108        | 4456183          | ラバー        | RUBBER         | 1          |                    |                    |                      |                                |            |
| 109        | 4456184          | ラバー        | RUBBER         | 1          |                    |                    |                      |                                |            |
| 110        | 4372224          | ボルト;セムス    | BOLT;SEMS      | 5          |                    |                    |                      |                                |            |
| 111        | 4456185          | ナット        | NUT            | 1          |                    |                    |                      |                                |            |
| 112        | 4453672          | ラバー        | RUBBER         | 1          | #                  |                    |                      |                                |            |
| 113        | 4603008          | ラバー        | RUBBER         | 2          | #                  |                    |                      |                                |            |
| 114        | 4477457          | ブラケット      | BRACKET        | 1          |                    | 030165-            |                      |                                |            |
| 115        | 4372219          | ボルト;セムス    | BOLT;SEMS      | 4          |                    | 030165-            |                      |                                |            |

キャブ (3)  
CAB (3)

適用号機  
Serial No. 030001-





キャブ (3)  
CAB (3)

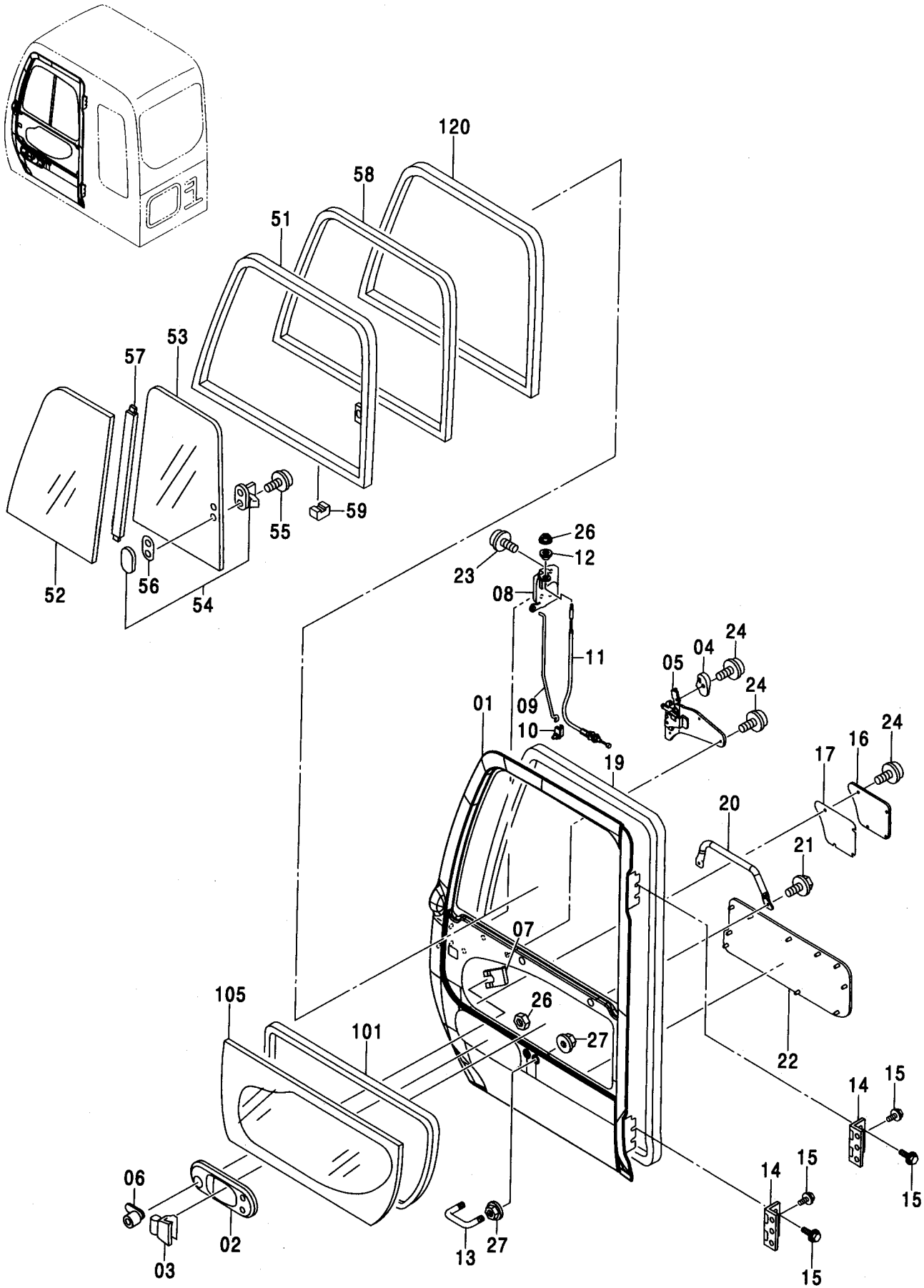
適用号機 030001-  
Serial No.

| 符号<br>ITEM | 部品番号<br>PART NO. | 部 品 名             | PART NAME            | 数量<br>Q' TY | サービス<br>コード<br>S. C | 適用号機<br>SERIAL NO. | 互<br>換<br>性<br>I C A | 代 替 部 品<br>REPLACEABLE<br>PART |             |
|------------|------------------|-------------------|----------------------|-------------|---------------------|--------------------|----------------------|--------------------------------|-------------|
|            |                  |                   |                      |             |                     |                    |                      | 部品番号<br>PART NO.               | 数量<br>Q' TY |
|            | 4453668          | ドア アツセン           | DOOR ASS' Y          | 1           |                     | -D02/02            |                      |                                |             |
|            | 4602592          | ドア アツセン           | DOOR ASS' Y          | 1           | #                   | D02/03-            |                      |                                |             |
| 01         | 4453669          | ・ドア               | ・DOOR                | 1           |                     |                    |                      |                                |             |
| 02         | 4455979          | ・カバー              | ・COVER               | 1           |                     |                    |                      |                                |             |
| 03         | 4369645          | ・ハンドル;アウタ         | ・HANDLE; OUTER       | 1           |                     |                    |                      |                                |             |
| 04         | 4455975          | ・ハンドル             | ・HANDLE              | 1           |                     |                    |                      |                                |             |
| 05         | 4456173          | ・ハンドル;インナ         | ・HANDLE; INNER       | 1           |                     |                    |                      |                                |             |
| 06         | 4362135          | ・ロック;ドア           | ・LOCK; DOOR          | 1           |                     |                    |                      |                                |             |
| 07         | 4372091          | ・クリップ             | ・CLIP                | 1           |                     |                    |                      |                                |             |
| 08         | 4455982          | ・ロック;ドア           | ・LOCK; DOOR          | 1           |                     |                    |                      |                                |             |
| 09         | 4455983          | ・ロッド              | ・ROD                 | 1           |                     |                    |                      |                                |             |
| 10         | 4444664          | ・ホルダ              | ・HOLDER              | 1           |                     |                    |                      |                                |             |
| 11         | 4456171          | ・ワイヤ              | ・WIRE                | 1           |                     |                    |                      |                                |             |
| 12         | 4455981          | ・カラー              | ・COLLAR              | 1           |                     |                    |                      |                                |             |
| 13         | 4369661          | ・ボルト;U            | ・BOLT; U             | 1           |                     |                    |                      |                                |             |
| 14         | 4455980          | ・ヒンジ;ドア           | ・HINGE; DOOR         | 2           |                     |                    |                      |                                |             |
| 15         | 4372261          | ・ボルト;セムス          | ・BOLT; SEMS          | 6           |                     |                    |                      |                                |             |
| 16         | 4455976          | ・カバー              | ・COVER               | 1           |                     |                    |                      |                                |             |
| 17         | 4455977          | ・シール              | ・SEAL                | 1           |                     |                    |                      |                                |             |
| 19         | 4455978          | ・ウエザーストリップ        | ・WEATHER-STRIP       | 1           |                     |                    |                      |                                |             |
| 20         | 4453670          | ・ハンドレール           | ・HANDRAIL            | 1           |                     |                    |                      |                                |             |
| 21         | 4372212          | ・スクリュ;セムス         | ・SCREW; SEMS         | 2           |                     |                    |                      |                                |             |
| 22         | 4453671          | ・シート              | ・SHEET               | 1           |                     |                    |                      |                                |             |
| 23         | 4382885          | ・スクリュ;セムス         | ・SCREW; SEMS         | 3           |                     |                    |                      |                                |             |
| 24         | J680614          | ・スクリュ;セムス         | ・SCREW; SEMS         | 8           |                     | -D02/09            | I                    | J680612                        | 8           |
| 24         | J680612          | ・スクリュ;セムス         | ・SCREW; SEMS         | 8           | #                   | D02/10-            |                      |                                |             |
| 26         | 4456172          | ・ナット              | ・NUT                 | 1           |                     |                    |                      |                                |             |
| 27         | 4295662          | ・ナット              | ・NUT                 | 4           |                     |                    |                      |                                |             |
| 51-59      | 4453676          | ・サッシ アツセン (ブ ラウン) | ・SASH ASS' Y (BROWN) | 1           |                     | -D02/02            |                      |                                |             |
| 51-59      | 4602582          | ・サッシ アツセン (グ リーン) | ・SASH ASS' Y (GREEN) | 1           | #                   | D02/03-            |                      |                                |             |
| 51         | 4453673          | ・サッシ              | ・SASH                | 1           |                     |                    |                      |                                |             |
| 52         | 4448308          | ・ガラス (ブ ラウン)      | ・GLASS (BROWN)       | 1           |                     | -D02/02            |                      |                                |             |
| 52         | 4602564          | ・ガラス (グ リーン)      | ・GLASS (GREEN)       | 1           | #                   | D02/03-            |                      |                                |             |
| 53         | 4448309          | ・ガラス (ブ ラウン)      | ・GLASS (BROWN)       | 1           |                     | -D02/02            |                      |                                |             |
| 53         | 4602565          | ・ガラス (グ リーン)      | ・GLASS (GREEN)       | 1           | #                   | D02/03-            |                      |                                |             |
| 54         | 4369653          | ・ロック              | ・LOCK                | 1           |                     |                    |                      |                                |             |
| 55         | J680410          | ・スクリュ;セムス         | ・SCREW; SEMS         | 2           |                     |                    |                      |                                |             |
| 56         | 4372093          | ・スペーサ             | ・SPACER              | 1           |                     |                    |                      |                                |             |
| 57         | 4453675          | ・ラバー              | ・RUBBER              | 1           |                     |                    |                      |                                |             |
| 58         | 4453674          | ・サッシ              | ・SASH                | 1           |                     |                    |                      |                                |             |

217B

キャブ (3)  
CAB (3)

適用号機  
Serial No. 030001-



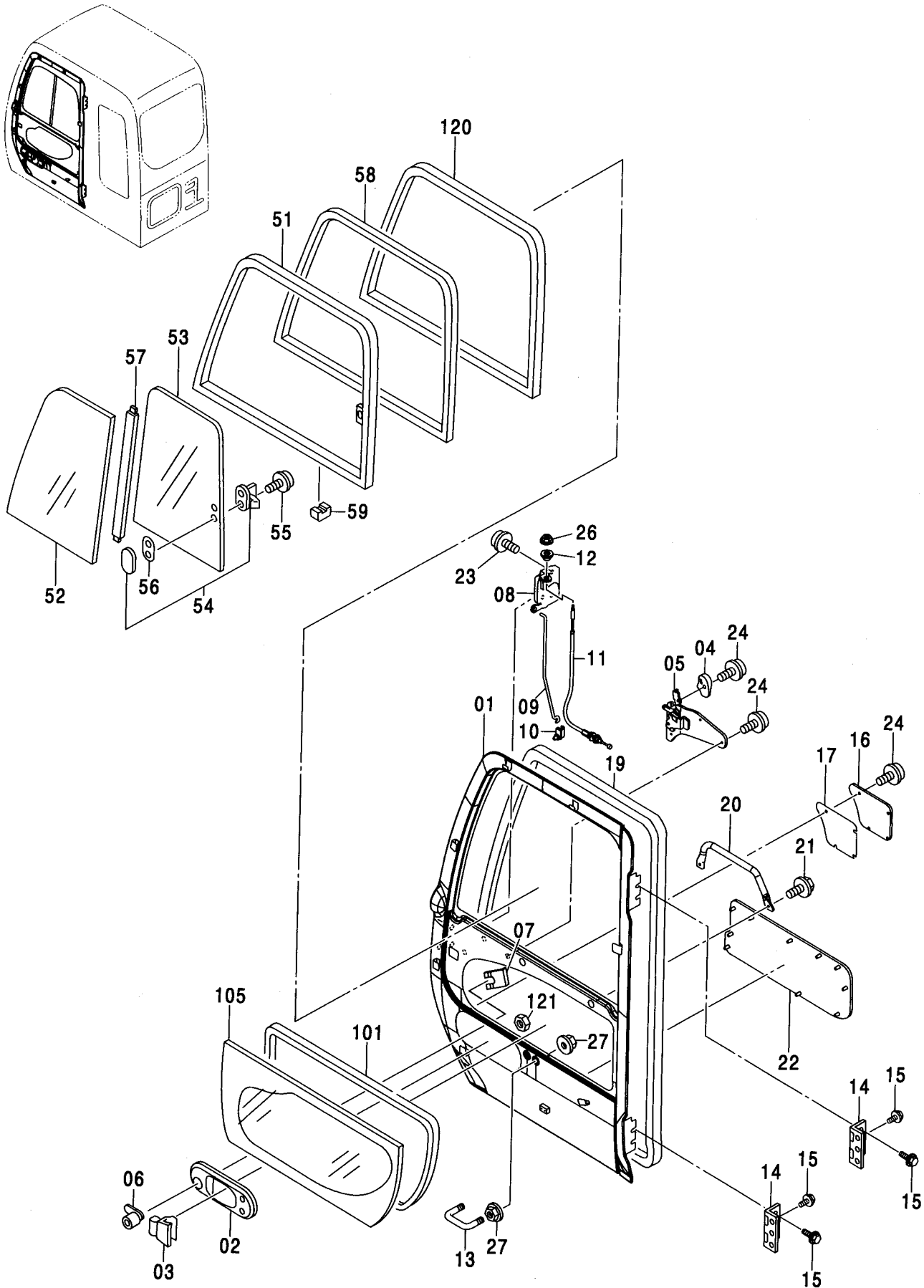
キャブ (3)  
CAB (3)

適用号機 030001-  
Serial No.

| 符号<br>ITEM | 部品番号<br>PART NO. | 部 品 名       | PART NAME      | 数量<br>Q'TY | サービス<br>コード<br>S.C | 適用号機<br>SERIAL NO. | 互<br>換<br>性<br>ICA | 代 替 部 品<br>REPLACEABLE<br>PART |            |
|------------|------------------|-------------|----------------|------------|--------------------|--------------------|--------------------|--------------------------------|------------|
|            |                  |             |                |            |                    |                    |                    | 部品番号<br>PART NO.               | 数量<br>Q'TY |
| 59         | 4147896          | ・スぺーサ       | ・SPACER        | 3          |                    |                    |                    |                                |            |
| 101        | 4400087          | ・シール;ラバー    | ・SEAL;RUBBER   | 1          |                    |                    |                    |                                |            |
| 105        | 4448310          | ・ガラス (ブラウン) | ・GLASS (BROWN) | 1          |                    | -D02/02            |                    |                                |            |
| 105        | 4602566          | ・ガラス (グリーン) | ・GLASS (GREEN) | 1          | #                  | D02/03-            |                    |                                |            |
| 120        | 4448315          | ・ラバー        | ・RUBBER        | 1          |                    |                    |                    |                                |            |
| 121        | M500605          | ・ナット        | ・NUT           | 2          | #                  |                    |                    |                                |            |
|            |                  |             |                |            |                    |                    |                    |                                |            |
|            |                  |             |                |            |                    |                    |                    |                                |            |
|            |                  |             |                |            |                    |                    |                    |                                |            |
|            |                  |             |                |            |                    |                    |                    |                                |            |
|            |                  |             |                |            |                    |                    |                    |                                |            |
|            |                  |             |                |            |                    |                    |                    |                                |            |
|            |                  |             |                |            |                    |                    |                    |                                |            |
|            |                  |             |                |            |                    |                    |                    |                                |            |
|            |                  |             |                |            |                    |                    |                    |                                |            |
|            |                  |             |                |            |                    |                    |                    |                                |            |
|            |                  |             |                |            |                    |                    |                    |                                |            |
|            |                  |             |                |            |                    |                    |                    |                                |            |
|            |                  |             |                |            |                    |                    |                    |                                |            |
|            |                  |             |                |            |                    |                    |                    |                                |            |

キャブ (3) (バンドルフック付) [NA] <350>  
 CAB (3) (WITH VANDAL HOOK) [NA] <350>

適用号機 030001-  
 Serial No.



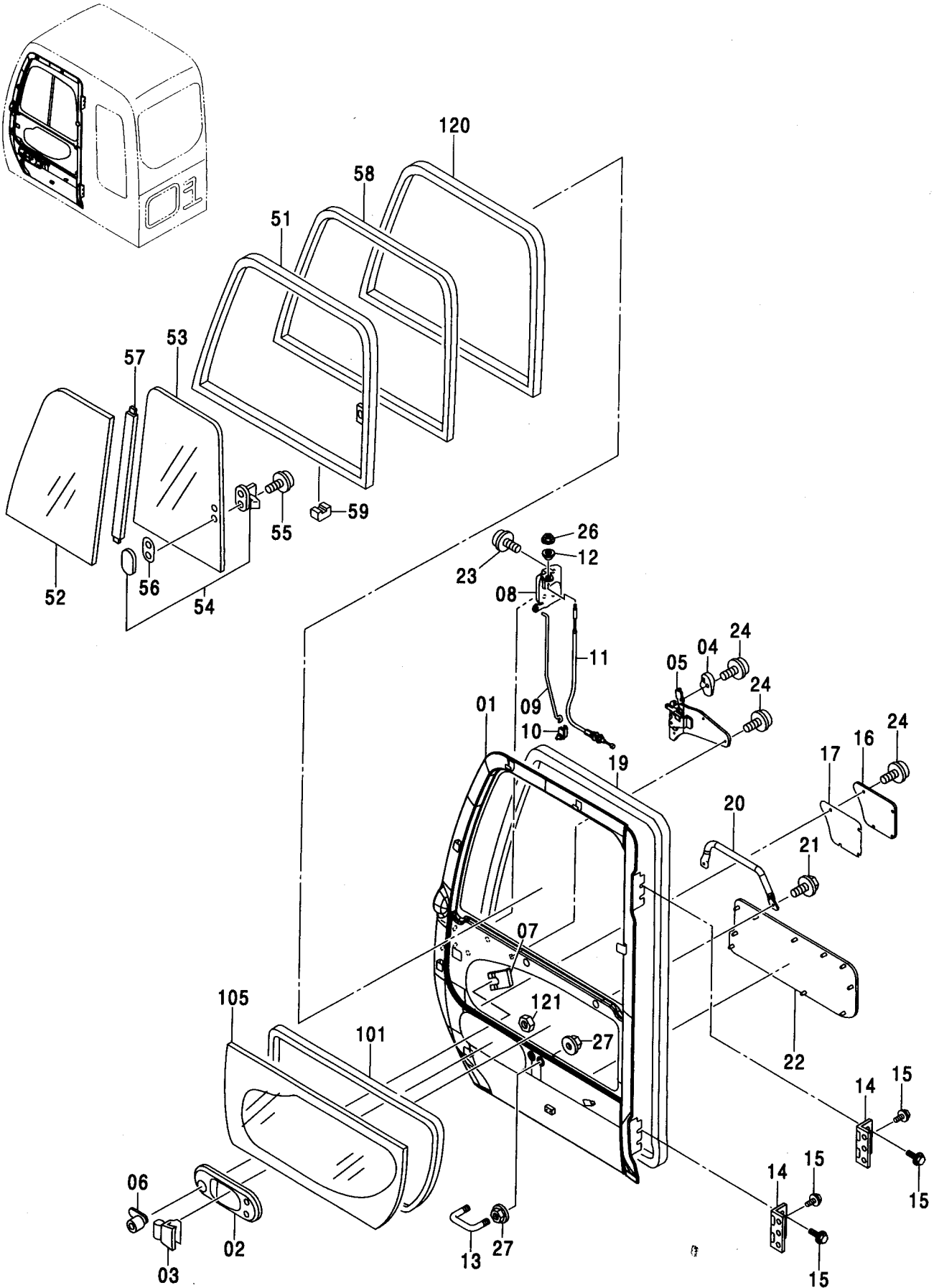
キャブ (3) (バンドルフック付) [NA] <350>  
CAB (3) (WITH VANDAL HOOK) [NA]<350>

適用号機 030001-  
Serial No.

| 符号<br>ITEM      | 部品番号<br>PART NO. | 部 品 名             | PART NAME            | 数量<br>Q' TY | サービス<br>コード<br>S. C | 適用号機<br>SERIAL NO. | 互<br>換<br>性<br>I<br>C<br>A | 代 替 部 品<br>REPLACEABLE<br>PART |             |
|-----------------|------------------|-------------------|----------------------|-------------|---------------------|--------------------|----------------------------|--------------------------------|-------------|
|                 |                  |                   |                      |             |                     |                    |                            | 部品番号<br>PART NO.               | 数量<br>Q' TY |
|                 | 4483862          | ドア アツセン           | DOOR ASS' Y          | 1           |                     | -D02/02            |                            |                                |             |
|                 | 4602591          | ドア アツセン           | DOOR ASS' Y          | 1           |                     | D02/03-            |                            |                                |             |
| 01              | 4483863          | ・ドア               | ・DOOR                | 1           |                     |                    |                            |                                |             |
| 02              | 4455979          | ・カバー              | ・COVER               | 1           |                     |                    |                            |                                |             |
| 03              | 4369645          | ・ハンドル;アウタ         | ・HANDLE; OUTER       | 1           |                     |                    |                            |                                |             |
| 04              | 4455975          | ・ハンドル             | ・HANDLE              | 1           |                     |                    |                            |                                |             |
| 05              | 4456173          | ・ハンドル;インナ         | ・HANDLE; INNER       | 1           |                     |                    |                            |                                |             |
| 06              | 4362135          | ・ロック;ドア           | ・LOCK; DOOR          | 1           |                     |                    |                            |                                |             |
| 07              | 4372091          | ・クリップ             | ・CLIP                | 1           |                     |                    |                            |                                |             |
| 08              | 4455982          | ・ロック;ドア           | ・LOCK; DOOR          | 1           |                     |                    |                            |                                |             |
| 09              | 4455983          | ・ロッド              | ・ROD                 | 1           |                     |                    |                            |                                |             |
| 10              | 4444664          | ・ホルダ              | ・HOLDER              | 1           |                     |                    |                            |                                |             |
| 11              | 4456171          | ・ワイヤ              | ・WIRE                | 1           |                     |                    |                            |                                |             |
| 12              | 4455981          | ・カラー              | ・COLLAR              | 1           |                     |                    |                            |                                |             |
| 13              | 4369661          | ・ボルト;U            | ・BOLT; U             | 1           |                     |                    |                            |                                |             |
| 14              | 4455980          | ・ヒンジ;ドア           | ・HINGE; DOOR         | 2           |                     |                    |                            |                                |             |
| 15              | 4372261          | ・ボルト;セムス          | ・BOLT; SEMS          | 6           |                     |                    |                            |                                |             |
| 16              | 4455976          | ・カバー              | ・COVER               | 1           |                     |                    |                            |                                |             |
| 17              | 4455977          | ・シール              | ・SEAL                | 1           |                     |                    |                            |                                |             |
| 19              | 4455978          | ・ウエザーストリップ        | ・WEATHER-STRIP       | 1           |                     |                    |                            |                                |             |
| 20              | 4453670          | ・ハンドレール           | ・HANDRAIL            | 1           |                     |                    |                            |                                |             |
| 21              | 4372212          | ・スクリュ;セムス         | ・SCREW; SEMS         | 2           |                     |                    |                            |                                |             |
| 22 <sup>◎</sup> | 4453671          | ・シート              | ・SHEET               | 1           |                     |                    |                            |                                |             |
| 23              | 4382885          | ・スクリュ;セムス         | ・SCREW; SEMS         | 3           |                     |                    |                            |                                |             |
| 24              | J680614          | ・スクリュ;セムス         | ・SCREW; SEMS         | 8           |                     | -D02/09            |                            | J680612                        | 8           |
| 24              | J680612          | ・スクリュ;セムス         | ・SCREW; SEMS         | 8           |                     | D02/10-            |                            |                                |             |
| 26              | 4456172          | ・ナット              | ・NUT                 | 1           |                     |                    |                            |                                |             |
| 27              | 4295662          | ・ナット              | ・NUT                 | 4           |                     |                    |                            |                                |             |
| 51-59           | 4453676          | ・サッシ アツセン (ブ ラウン) | ・SASH ASS' Y (BROWN) | 1           |                     | -D02/02            |                            |                                |             |
| 51-59           | 4602582          | ・サッシ アツセン (グ リーン) | ・SASH ASS' Y (GREEN) | 1           |                     | D02/03-            |                            |                                |             |
| 51              | 4453673          | ・サッシ              | ・SASH                | 1           |                     |                    |                            |                                |             |
| 52              | 4448308          | ・ガラス (ブ ラウン)      | ・GLASS (BROWN)       | 1           |                     | -D02/02            |                            |                                |             |
| 52              | 4602564          | ・ガラス (グ リーン)      | ・GLASS (GREEN)       | 1           |                     | D02/03-            |                            |                                |             |
| 53              | 4448309          | ・ガラス (ブ ラウン)      | ・GLASS (BROWN)       | 1           |                     | -D02/02            |                            |                                |             |
| 53              | 4602565          | ・ガラス (グ リーン)      | ・GLASS (GREEN)       | 1           |                     | D02/03-            |                            |                                |             |
| 54              | 4369653          | ・ロック              | ・LOCK                | 1           |                     |                    |                            |                                |             |
| 55              | J680410          | ・スクリュ;セムス         | ・SCREW; SEMS         | 2           |                     |                    |                            |                                |             |
| 56              | 4372093          | ・スペーサ             | ・SPACER              | 1           |                     |                    |                            |                                |             |
| 57              | 4453675          | ・ラバー              | ・RUBBER              | 1           |                     |                    |                            |                                |             |
| 58              | 4453674          | ・サッシ              | ・SASH                | 1           |                     |                    |                            |                                |             |

キャブ (3) (バンドルフック付) [NA] <350>  
CAB (3) (WITH VANDAL HOOK) [NA] <350>

適用号機 030001-  
Serial No.



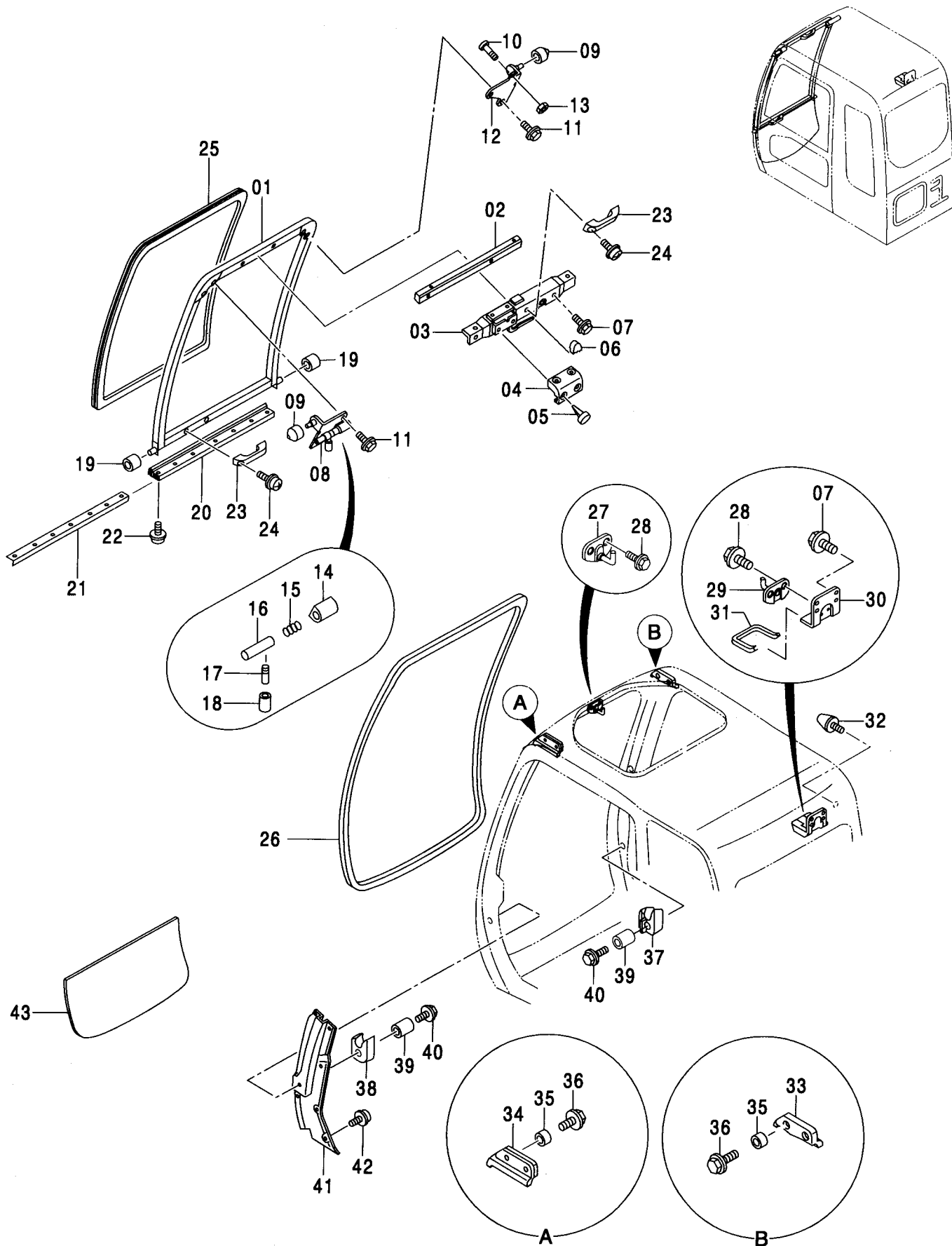
キャブ (3) (バンドルフック付) [NA] <350>  
 CAB (3) (WITH VANDAL HOOK) [NA]<350>

適用号機 030001-  
 Serial No.

| 符号<br>ITEM | 部品番号<br>PART NO. | 部 品 名       | PART NAME      | 数量<br>Q' TY | サービス<br>コード<br>S. C | 適用号機<br>SERIAL NO. | 互<br>換<br>性<br>I C A | 代 替 部 品<br>REPLACEABLE<br>PART |             |
|------------|------------------|-------------|----------------|-------------|---------------------|--------------------|----------------------|--------------------------------|-------------|
|            |                  |             |                |             |                     |                    |                      | 部品番号<br>PART NO.               | 数量<br>Q' TY |
| 59         | 4147896          | ・・スパーサ      | ・・SPACER       | 3           |                     |                    |                      |                                |             |
| 101        | 4400087          | ・シール;ラバー    | ・SEAL;RUBBER   | 1           |                     |                    |                      |                                |             |
| 105        | 4468943          | ・ガラス (ブラウン) | ・GLASS (BROWN) | 1           |                     | -D02/02            |                      |                                |             |
| 105        | 4602579          | ・ガラス (グリーン) | ・GLASS (GREEN) | 1           |                     | D02/03-D03/03      | I                    | 4602566                        | 1           |
| 105        | 4602566          | ・ガラス (グリーン) | ・GLASS (GREEN) | 1           |                     | D03/04-            |                      |                                |             |
| 120        | 4448315          | ・ラバー        | ・RUBBER        | 1           |                     |                    |                      |                                |             |
| 121        | M500605          | ・ナット        | ・NUT           | 2           |                     |                    |                      |                                |             |
|            |                  |             |                |             |                     |                    |                      |                                |             |
|            |                  |             |                |             |                     |                    |                      |                                |             |
|            |                  |             |                |             |                     |                    |                      |                                |             |
|            |                  |             |                |             |                     |                    |                      |                                |             |
|            |                  |             |                |             |                     |                    |                      |                                |             |
|            |                  |             |                |             |                     |                    |                      |                                |             |
|            |                  |             |                |             |                     |                    |                      |                                |             |
|            |                  |             |                |             |                     |                    |                      |                                |             |
|            |                  |             |                |             |                     |                    |                      |                                |             |
|            |                  |             |                |             |                     |                    |                      |                                |             |
|            |                  |             |                |             |                     |                    |                      |                                |             |

# キャブ (4) CAB (4)

適用号機  
Serial No. 030001-





キャブ (4)  
CAB (4)

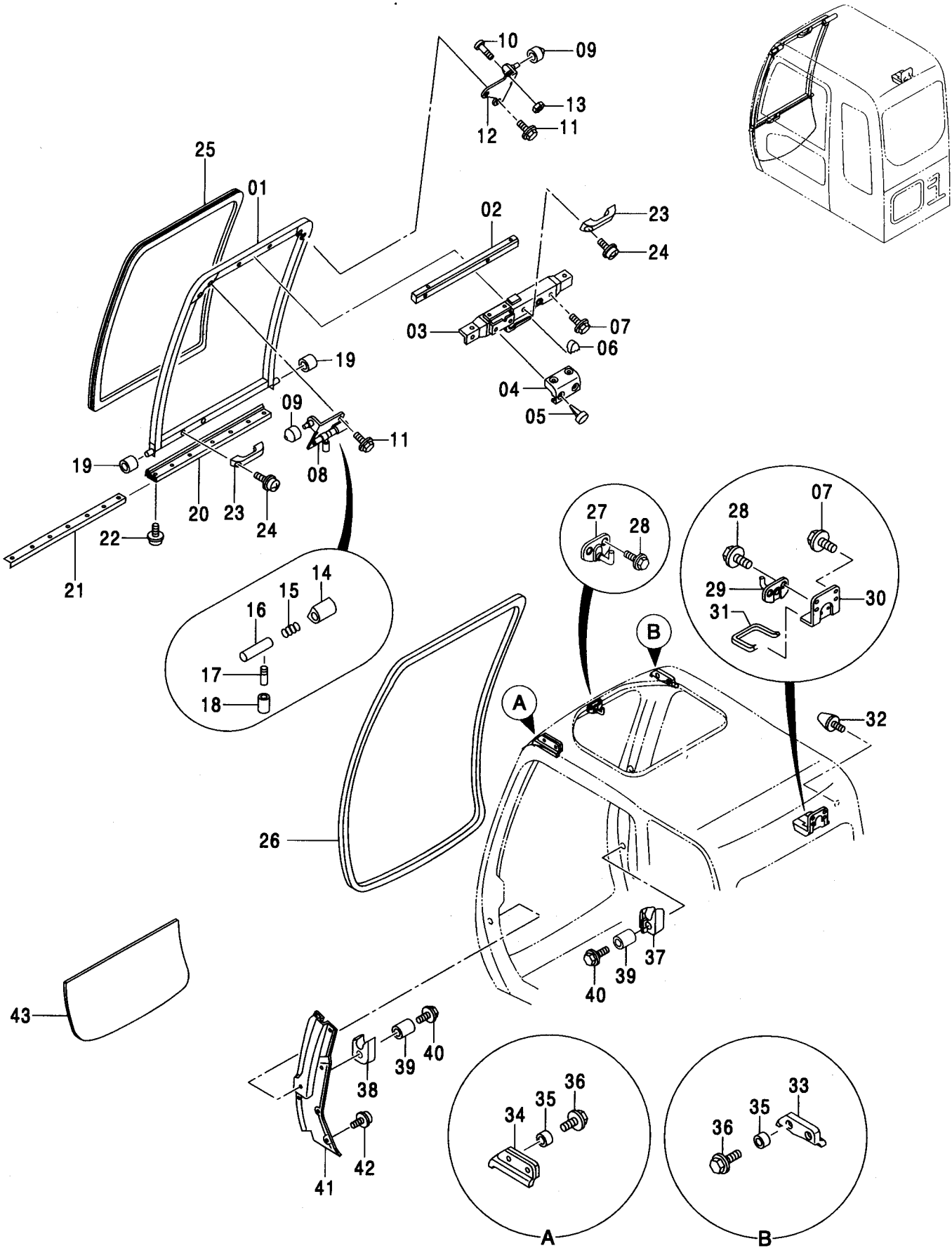
適用号機 030001-  
Serial No.

| 符号<br>ITEM | 部品番号<br>PART NO. | 部 品 名           | PART NAME           | 数量<br>Q' TY | サービス<br>コード<br>S. C | 適用号機<br>SERIAL NO. | 互換性<br>ICA | 代 替 部 品<br>REPLACEABLE<br>PART |             |
|------------|------------------|-----------------|---------------------|-------------|---------------------|--------------------|------------|--------------------------------|-------------|
|            |                  |                 |                     |             |                     |                    |            | 部品番号<br>PART NO.               | 数量<br>Q' TY |
| 01-24      | 4453689          | フロントウインド アッセン   | FRONT WINDOW ASS' Y | 1           |                     |                    |            |                                |             |
| 01         | 4456217          | ・フレーム:ウインド      | ・FRAME: WINDOW      | 1           |                     |                    |            |                                |             |
| 02         | 4456218          | ・シート:スクリュ       | ・SEAT: SCREW        | 1           |                     |                    |            |                                |             |
| 03         | 4456219          | ・ロック アッセン       | ・LOOK ASS' Y        | 1           |                     |                    |            |                                |             |
| 04         | 4456220          | ・カバー            | ・COVER              | 1           |                     |                    |            |                                |             |
| 05         | 4456221          | ・クリップ           | ・CLIP               | 4           |                     |                    |            |                                |             |
| 06         | 4456222          | ・カバー            | ・COVER              | 1           |                     |                    |            |                                |             |
| 07         | 4372225          | ・ボルト:セムス        | ・BOLT: SEMS         | 4           |                     |                    |            |                                |             |
| 08         | 4456223          | ・ブラケット          | ・BRACKET            | 1           |                     |                    |            |                                |             |
| 09         | 4456224          | ・ローラ            | ・ROLLER             | 2           |                     |                    |            |                                |             |
| 10         | 4456225          | ・スクリュ           | ・SCREW              | 1           |                     |                    |            |                                |             |
| 11         | 4372219          | ・ボルト:セムス        | ・BOLT: SEMS         | 4           |                     |                    |            |                                |             |
| 12         | 4456226          | ・ブラケット          | ・BRACKET            | 1           |                     |                    |            |                                |             |
| 13         | J230006          | ・ナット            | ・NUT                | 1           |                     |                    |            |                                |             |
| 14         | 4456227          | ・カバー            | ・COVER              | 1           |                     |                    |            |                                |             |
| 15         | 494918           | ・バネA            | ・SPRING A           | 1           |                     |                    |            |                                |             |
| 16         | 4403327          | ・シャフト           | ・SHAFT              | 1           |                     |                    |            |                                |             |
| 17         | 4295480          | ・レバー            | ・LEVER              | 1           |                     |                    |            |                                |             |
| 18         | 4295876          | ・カバー            | ・COVER              | 1           |                     |                    |            |                                |             |
| 19         | 4204558          | ・ローラ            | ・ROLLER             | 2           |                     |                    |            |                                |             |
| 20         | 4456228          | ・ラバー            | ・RUBBER             | 1           |                     |                    |            |                                |             |
| 21         | 4456229          | ・プレート           | ・PLATE              | 1           |                     |                    |            |                                |             |
| 22         | 4372214          | ・スクリュ:タッピング     | ・SCREW: TAPPING     | 4           |                     |                    |            |                                |             |
| 23         | 4204579          | ・ハンドル           | ・HANDLE             | 2           |                     |                    |            |                                |             |
| 24         | J460616          | ・スクリュ:セムス       | ・SCREW: SEMS        | 4           |                     |                    |            |                                |             |
| 25         | 4448306          | ガラス (ブラウン)      | GLASS (BROWN)       | 1           |                     | -D02/02            |            |                                |             |
| 25         | 4602562          | ガラス (グリーン)      | GLASS (GREEN)       | 1           | #                   | D02/03-            |            |                                |             |
| 25         | 4474531          | ガラス (ブラウン) [NA] | GLASS (BROWN) [NA]  | 1           |                     | -D02/02            |            |                                |             |
| 25         | 4602575          | ガラス (グリーン) [NA] | GLASS (GREEN) [NA]  | 1           | #                   | D02/03-D03/03      | 1          | 4602562                        | 1           |
| 25         | 4602562          | ガラス (グリーン) [NA] | GLASS (GREEN) [NA]  | 1           | #                   | D03/04-            |            |                                |             |
| 26         | 4456230          | ラバー             | RUBBER              | 1           |                     |                    |            |                                |             |
| 27         | 4456231          | ストライカ F         | STRIKER F           | 1           |                     |                    |            |                                |             |
| 28         | 4372210          | スクリュ:セムス        | SCREW: SEMS         | 4           |                     |                    |            |                                |             |
| 29         | 4456232          | ストライカ R         | STRIKER R           | 1           |                     |                    |            |                                |             |
| 30         | 4456233          | ブラケット           | BRACKET             | 1           |                     |                    |            |                                |             |
| 31         | 4456234          | ラバー             | RUBBER              | 1           |                     |                    |            |                                |             |
| 32         | 4204586          | ストッパ            | STOPPER             | 1           |                     |                    |            |                                |             |
| 33         | 4456235          | ラバー             | RUBBER              | 1           |                     |                    |            |                                |             |
| 34         | 4456236          | ラバー             | RUBBER              | 1           |                     |                    |            |                                |             |
| 35         | 4456237          | カラー             | COLLAR              | 4           |                     |                    |            |                                |             |

221B

# キャブ (4) CAB (4)

適用号機 030001-  
Serial No.



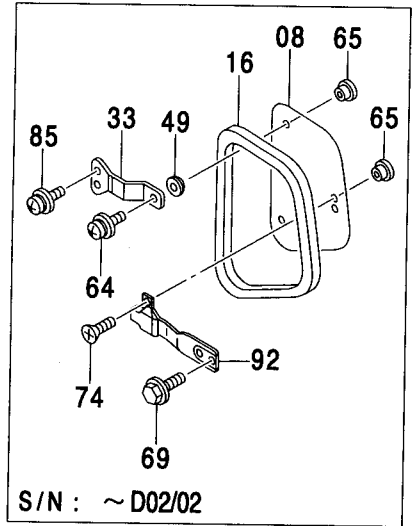
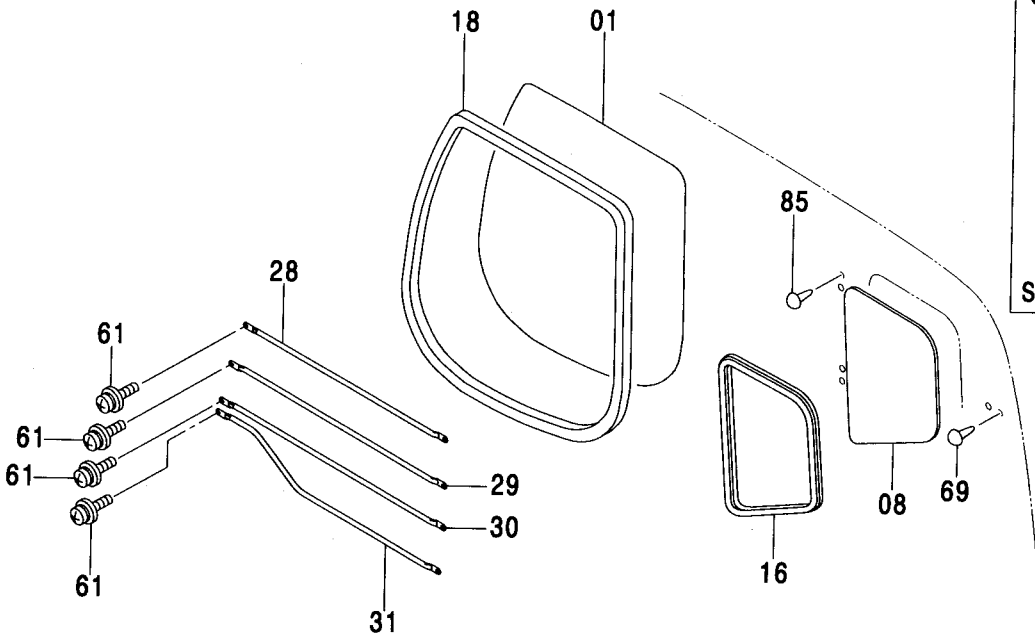
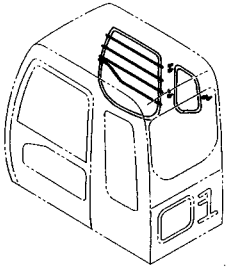
キャブ (4)  
CAB (4)

適用号機 030001-  
Serial No.

| 符号<br>ITEM | 部品番号<br>PART NO. | 部 品 名      | PART NAME     | 数量<br>Q'TY | サービス<br>コード<br>S.C | 適用号機<br>SERIAL NO. | 互<br>換<br>性<br>ICA | 代 替 部 品<br>REPLACEABLE<br>PART |            |
|------------|------------------|------------|---------------|------------|--------------------|--------------------|--------------------|--------------------------------|------------|
|            |                  |            |               |            |                    |                    |                    | 部品番号<br>PART NO.               | 数量<br>Q'TY |
| 36         | 4456238          | ボルト:セムス    | BOLT:SEMS     | 4          |                    |                    |                    |                                |            |
| 37         | 4456239          | ストップパ      | STOPPER       | 1          |                    |                    |                    |                                |            |
| 38         | 4456240          | ストップパ      | STOPPER       | 1          |                    |                    |                    |                                |            |
| 39         | 4456241          | カラー        | COLLAR        | 2          |                    |                    |                    |                                |            |
| 40         | 4456242          | ボルト:セムス    | BOLT:SEMS     | 2          |                    |                    |                    |                                |            |
| 41         | 4456243          | カバー        | COVER         | 1          |                    |                    |                    |                                |            |
| 42         | J680614          | スクリュー:セムス  | SCREW:SEMS    | 6          |                    |                    |                    |                                |            |
| 43         | 4448307          | ガラス (ブラウン) | GLASS (BROWN) | 1          |                    | -D02/02            |                    |                                |            |
| 43         | 4602563          | ガラス (グリーン) | GLASS (GREEN) | 1          | #                  | D02/03-            |                    |                                |            |
|            |                  |            |               |            |                    |                    |                    |                                |            |
|            |                  |            |               |            |                    |                    |                    |                                |            |
|            |                  |            |               |            |                    |                    |                    |                                |            |
|            |                  |            |               |            |                    |                    |                    |                                |            |
|            |                  |            |               |            |                    |                    |                    |                                |            |
|            |                  |            |               |            |                    |                    |                    |                                |            |
|            |                  |            |               |            |                    |                    |                    |                                |            |
|            |                  |            |               |            |                    |                    |                    |                                |            |
|            |                  |            |               |            |                    |                    |                    |                                |            |
|            |                  |            |               |            |                    |                    |                    |                                |            |
|            |                  |            |               |            |                    |                    |                    |                                |            |
|            |                  |            |               |            |                    |                    |                    |                                |            |
|            |                  |            |               |            |                    |                    |                    |                                |            |

キャブ (5)  
CAB (5)

適用号機 030001-  
Serial No.



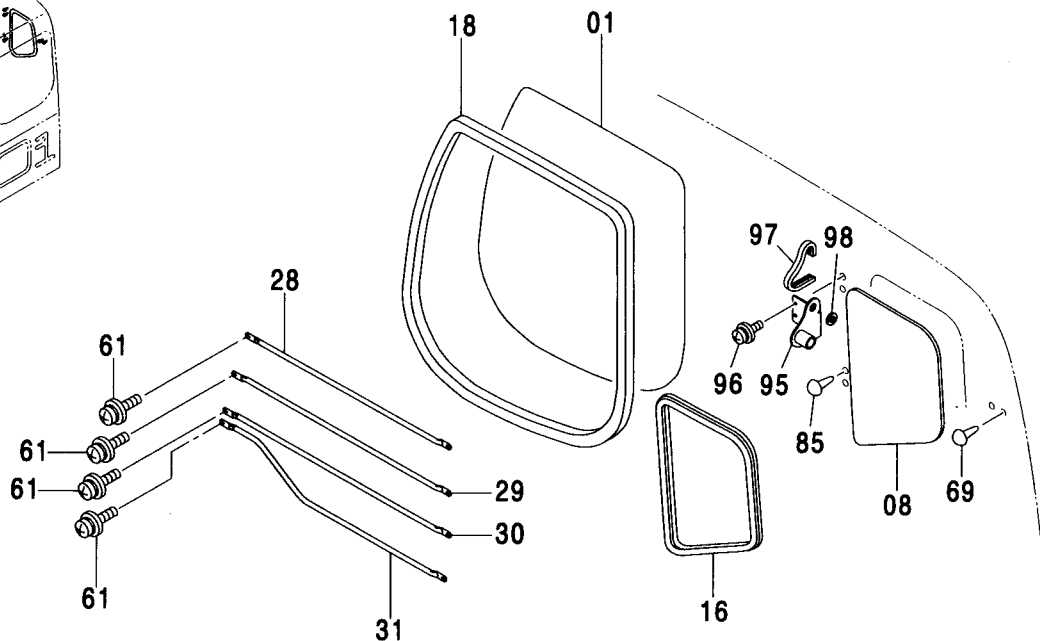
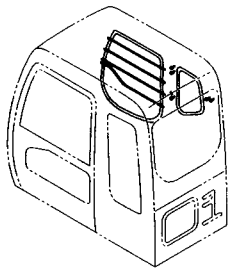
キャブ (5)  
CAB (5)

適用号機 030001-  
Serial No.

| 符号<br>ITEM | 部品番号<br>PART NO. | 部 品 名      | PART NAME     | 数量<br>Q'TY | サービス<br>コード<br>S.C | 適用号機<br>SERIAL NO. | 互換性<br>I.C.A | 代替部品<br>REPLACEABLE<br>PART |            |
|------------|------------------|------------|---------------|------------|--------------------|--------------------|--------------|-----------------------------|------------|
|            |                  |            |               |            |                    |                    |              | 部品番号<br>PART NO.            | 数量<br>Q'TY |
| 01         | 4448312          | ガラス (ブラウン) | GLASS (BROWN) | 1          |                    | -D02/02            |              |                             |            |
| 01         | 4602568          | ガラス (グリーン) | GLASS (GREEN) | 1          | #                  | D02/03-            |              |                             |            |
| 08         | 4448313          | ガラス (ブラウン) | GLASS (BROWN) | 1          |                    | -D02/02            |              |                             |            |
| 08         | 4602570          | ガラス (グリーン) | GLASS (GREEN) | 1          | #                  | D02/03-            |              |                             |            |
| 16         | 4463390          | ラバー        | RUBBER        | 1          | #                  | -D02/02            |              |                             |            |
| 16         | 4602576          | ラバー        | RUBBER        | 1          | #                  | D02/03-            |              |                             |            |
| 18         | 4448318          | ラバー        | RUBBER        | 1          |                    |                    |              |                             |            |
| 28         | 4463391          | ガード        | GUARD         | 1          | #                  |                    |              |                             |            |
| 29         | 4463392          | ガード        | GUARD         | 1          | #                  |                    |              |                             |            |
| 30         | 4463393          | ガード        | GUARD         | 1          | #                  |                    |              |                             |            |
| 31         | 4463394          | ガード        | GUARD         | 1          | #                  |                    |              |                             |            |
| 33         | 4369670          | スプリング      | SPRING        | 2          |                    | -D02/02            |              |                             |            |
| 49         | 4369671          | パッキン       | PACKING       | 2          |                    | -D02/02            |              |                             |            |
| 61         | 4372212          | スクリュ;セムス   | SCREW;SEMS    | 8          |                    |                    |              |                             |            |
| 64         | J680516          | スクリュ;セムス   | SCREW;SEMS    | 2          |                    | -D02/02            |              |                             |            |
| 65         | 4369674          | リテーナ       | RETAINER      | 4          |                    | -D02/02            |              |                             |            |
| 69         | 4372223          | ボルト;セムス    | BOLT;SEMS     | 2          |                    | -D02/02            |              |                             |            |
| 69         | 4377817          | クリップ       | CLIP          | 2          | #                  | D02/03-            |              |                             |            |
| 74         | 4372213          | スクリュ       | SCREW         | 2          |                    | -D02/02            |              |                             |            |
| 85         | J680614          | スクリュ;セムス   | SCREW;SEMS    | 4          |                    | -D02/02            |              |                             |            |
| 85         | 4372088          | クリップ       | CLIP          | 4          | #                  | D02/03-            |              |                             |            |
| 92         | 4369672          | ロック        | LOCK          | 1          |                    | -D02/02            |              |                             |            |

キャブ (5) <350>  
CAB (5) <350>

適用号機  
Serial No. 030001-

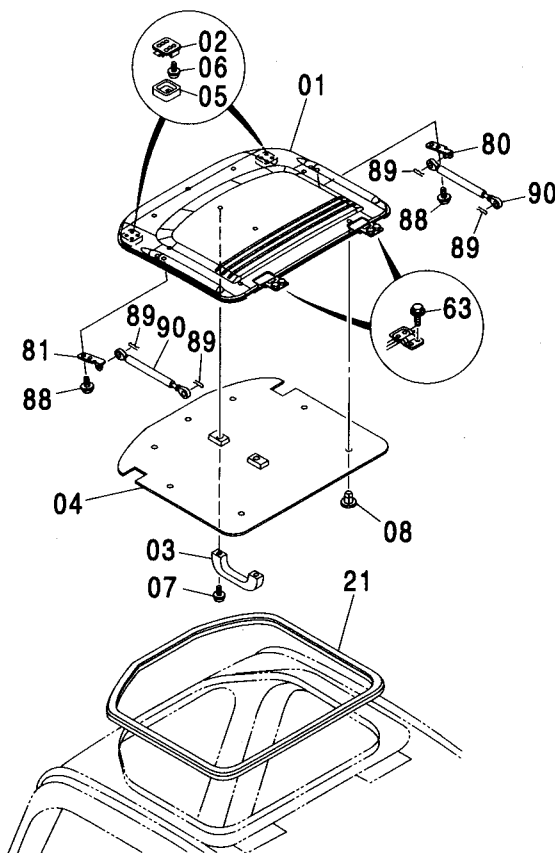
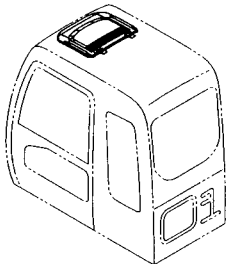


(M)

| 符号<br>ITEM | 部品番号<br>PART NO. | 部 品 名      | PART NAME       | 数量<br>Q'TY | サービス<br>コード<br>S. C | 適用号機<br>SERIAL NO. | 代替部品<br>REPLACEABLE<br>PART |                  |
|------------|------------------|------------|-----------------|------------|---------------------|--------------------|-----------------------------|------------------|
|            |                  |            |                 |            |                     |                    | 互換性<br>ICA                  | 部品番号<br>PART NO. |
| 01         | 4602568          | ガラス (グリーン) | GLASS (GREEN)   | 1          |                     |                    |                             |                  |
| 08         | 4602570          | ガラス (グリーン) | GLASS (GREEN)   | 1          |                     |                    |                             |                  |
| 16         | 4602576          | ラバー        | RUBBER          | 1          |                     |                    |                             |                  |
| 18         | 4448318          | ラバー        | RUBBER          | 1          |                     |                    |                             |                  |
| 28         | 4463391          | ガード        | GUARD           | 1          |                     |                    |                             |                  |
| 29         | 4463392          | ガード        | GUARD           | 1          |                     |                    |                             |                  |
| 30         | 4463393          | ガード        | GUARD           | 1          |                     |                    |                             |                  |
| 31         | 4463394          | ガード        | GUARD           | 1          |                     |                    |                             |                  |
| 61         | 4372212          | スクリュー;セムス  | SCREW; SEMS     | 8          |                     |                    |                             |                  |
| 69         | 4377817          | クリップ       | CLIP            | 2          |                     |                    |                             |                  |
| 85         | 4372088          | クリップ       | CLIP            | 1          |                     |                    |                             |                  |
| 95         | 4607410          | ブラケット      | BRACKET         | 1          |                     |                    |                             |                  |
| 96         | J680620          | スクリュー;セムス  | SCREW; SEMS     | 2          |                     |                    |                             |                  |
| 97         | 4607411          | ラバー        | RUBBER          | 1          |                     |                    |                             |                  |
| 98         | 4607412          | ブッシング;ラバー  | BUSHING; RUBBER | 1          |                     |                    |                             |                  |

キャブ (6) <330, H, MTH>  
CAB (6) <330, H, MTH>

適用号機  
Serial No. 030001-

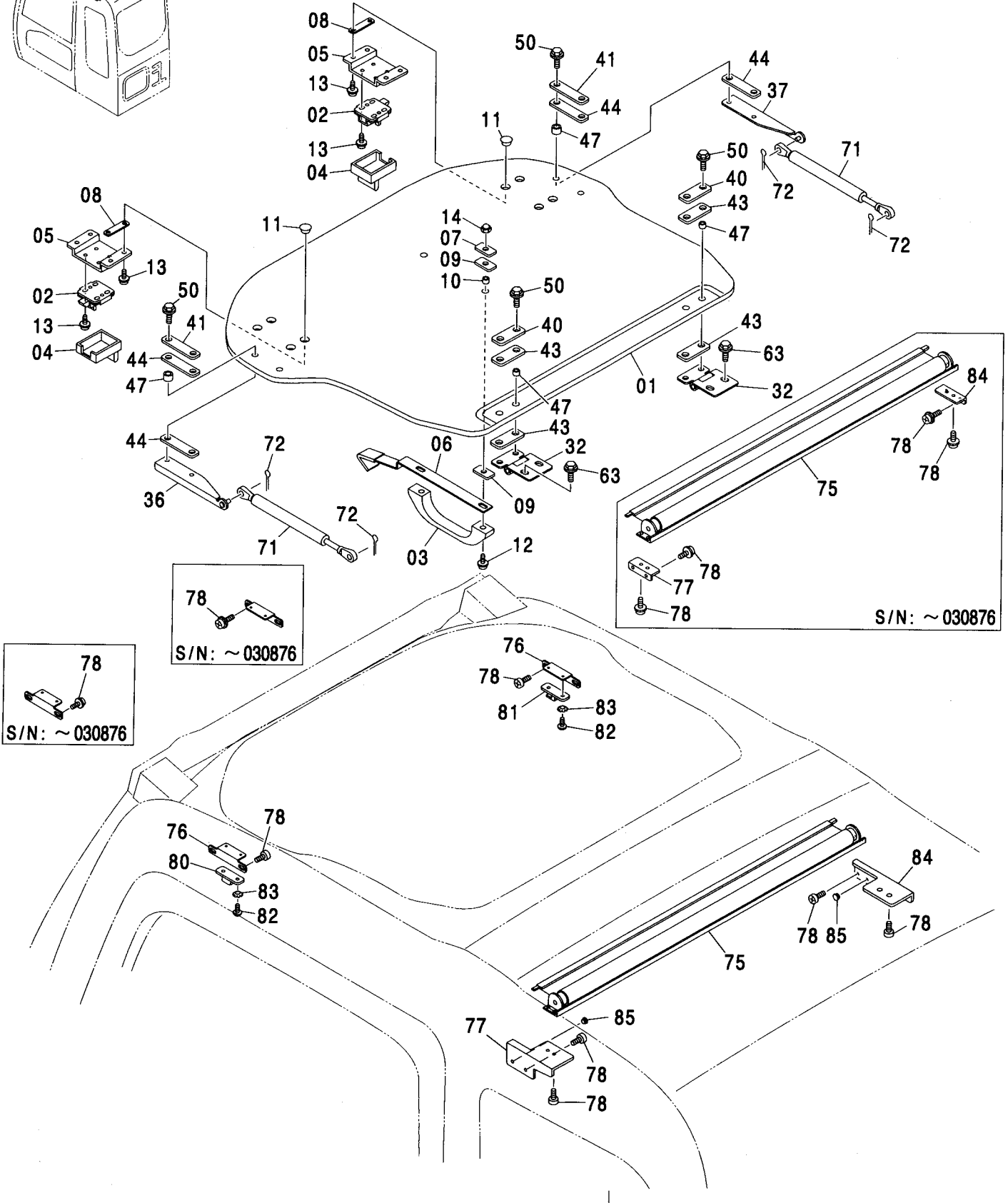
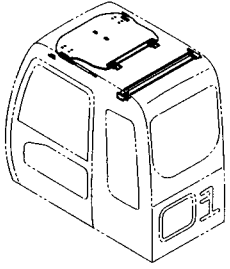


(M)

| 符号<br>ITEM | 部品番号<br>PART NO. | 部 品 名      | PART NAME    | 数量<br>Q'TY | サービス<br>コード<br>S. C | 適用号機<br>SERIAL NO. | 互<br>換<br>性<br>I C A | 代 替 部 品<br>REPLACEABLE<br>PART |            |
|------------|------------------|------------|--------------|------------|---------------------|--------------------|----------------------|--------------------------------|------------|
|            |                  |            |              |            |                     |                    |                      | 部品番号<br>PART NO.               | 数量<br>Q'TY |
| 01-08      | 4453677          | ルーフ アツセン   | ROOF ASS'Y   | 1          |                     |                    |                      |                                |            |
| 01         | 4453678          | ・ルーフ       | ・ROOF        | 1          |                     |                    |                      |                                |            |
| 02         | 4369615          | ・ロック       | ・LOCK        | 2          |                     |                    |                      |                                |            |
| 03         | 4204579          | ・ハンドル      | ・HANDLE      | 1          |                     |                    |                      |                                |            |
| 04         | 4453679          | ・シート       | ・SHEET       | 1          |                     |                    |                      |                                |            |
| 05         | 4369616          | ・カバー       | ・COVER       | 2          |                     |                    |                      |                                |            |
| 06         | J460514          | ・スクリュ;セムス  | ・SCREW;SEMS  | 8          |                     |                    |                      |                                |            |
| 07         | J460616          | ・スクリュ;セムス  | ・SCREW;SEMS  | 2          |                     |                    |                      |                                |            |
| 08         | 4453666          | ・クリップ      | ・CLIP        | 7          |                     |                    |                      |                                |            |
| 21         | 4474515          | ラバー        | RUBBER       | 1          | #                   |                    |                      |                                |            |
| 63         | J020816          | ボルト;セムス    | BOLT;SEMS    | 4          | #                   | -D03/04            |                      |                                |            |
| 63         | J260816          | ボルト;セムス    | BOLT;SEMS    | 4          | D                   | D03/05-            | T                    | J900816                        | 4          |
|            |                  |            |              |            |                     |                    |                      | A590108                        | 4          |
| 80         | 4369617          | ブラケット; (R) | BRACKET; (R) | 1          |                     |                    |                      |                                |            |
| 81         | 4369618          | ブラケット; (L) | BRACKET; (L) | 1          |                     |                    |                      |                                |            |
| 88         | 4372222          | ボルト;セムス    | BOLT;SEMS    | 4          |                     |                    |                      |                                |            |
| 89         | 4022697          | ピン;ロック     | PIN;LOCK     | 4          |                     |                    |                      |                                |            |
| 90         | 4369619          | スプリング      | SPRING       | 2          |                     |                    |                      |                                |            |

キャブ (6) [NA] <350>  
CAB (6) [NA] <350>

適用号機 030001-  
Serial No.



78  
S/N: ~ 030876

78  
S/N: ~ 030876

75  
78  
78  
77  
78  
S/N: ~ 030876



キャブ (6) [NA] <350>  
CAB (6) [NA] <350>

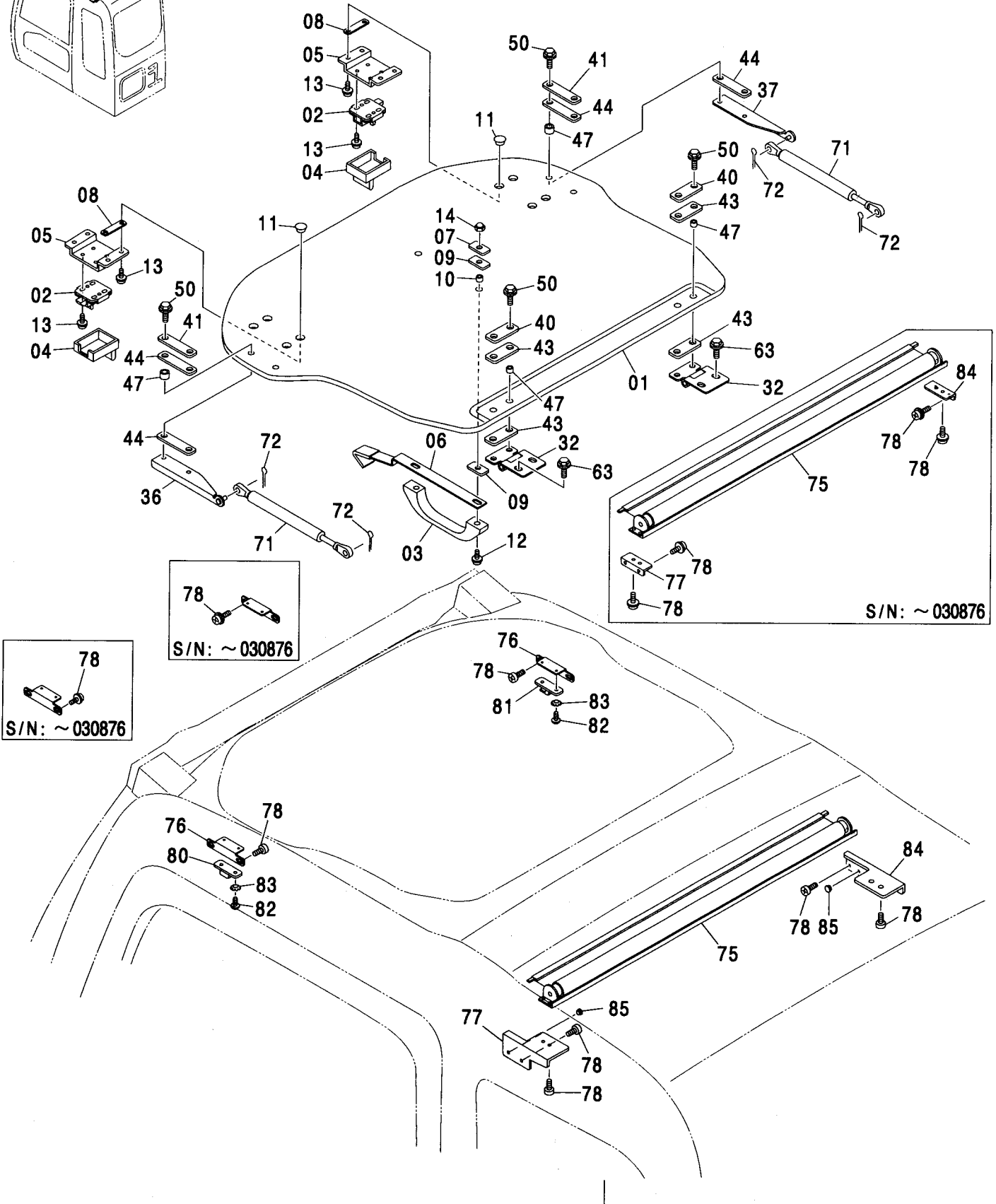
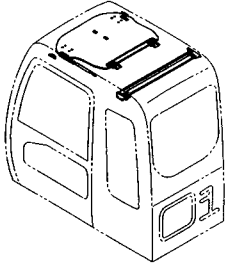
適用号機 030001-  
Serial No.

| 符号<br>ITEM | 部品番号<br>PART NO. | 部 品 名      | PART NAME      | 数量<br>Q' TY | サービス<br>コード<br>S. C | 適用号機<br>SERIAL NO. | 互<br>換<br>性<br>I<br>C<br>A | 代 替 部 品<br>REPLACEABLE<br>PART |             |
|------------|------------------|------------|----------------|-------------|---------------------|--------------------|----------------------------|--------------------------------|-------------|
|            |                  |            |                |             |                     |                    |                            | 部品番号<br>PART NO.               | 数量<br>Q' TY |
| 01-13      | 4456952          | ルーフ アツセン   | ROOF ASS' Y    | 1           |                     |                    |                            |                                |             |
| 01         | 4460405          | ・ウインド      | ・WINDOW        | 1           |                     |                    |                            |                                |             |
| 02         | 4369615          | ・ロック       | ・LOCK          | 2           |                     |                    |                            |                                |             |
| 03         | 4411821          | ・ゲリップ      | ・GLIP          | 1           |                     |                    |                            |                                |             |
| 04         | 4369616          | ・カバー       | ・COVER         | 2           |                     |                    |                            |                                |             |
| 05         | 4474479          | ・ブ ラケット    | ・BRACKET       | 2           |                     |                    |                            |                                |             |
| 06         | 4474498          | ・ブ ラケット    | ・BRACKET       | 1           |                     |                    |                            |                                |             |
| 07         | 4386452          | ・プ レート     | ・PLATE         | 2           |                     |                    |                            |                                |             |
| 08         | 4474480          | ・パ ッキン     | ・PACKING       | 4           |                     |                    |                            |                                |             |
| 09         | 4386450          | ・パ ッキン     | ・PACKING       | 4           |                     |                    |                            |                                |             |
| 10         | 4474494          | ・カラ        | ・COLLAR        | 2           |                     |                    |                            |                                |             |
| 11         | 4369674          | ・リテーナ      | ・RETAINER      | 8           |                     |                    |                            |                                |             |
| 12         | J680630          | ・スクリュ;セムス  | ・SCREW;SEMS    | 2           |                     |                    |                            |                                |             |
| 13         | J680514          | ・スクリュ;セムス  | ・SCREW;SEMS    | 16          |                     |                    |                            |                                |             |
| 14         | 4474493          | ・ナット;キャップ  | ・NUT;CAP       | 2           |                     |                    |                            |                                |             |
| 32         | 4474478          | ヒンジ        | HINGE          | 2           |                     |                    |                            |                                |             |
| 36         | 4477219          | ブ ラケット (L) | BRACKET (L)    | 1           |                     |                    |                            |                                |             |
| 37         | 4477218          | ブ ラケット (R) | BRACKET (R)    | 1           |                     |                    |                            |                                |             |
| 40         | 4474477          | プ レート      | PLATE          | 2           |                     |                    |                            |                                |             |
| 41         | 4477217          | プ レート      | PLATE          | 2           |                     |                    |                            |                                |             |
| 43         | 4474476          | パ ッキン      | PACKING        | 4           |                     |                    |                            |                                |             |
| 44         | 4477216          | パ ッキン;ラバ   | PACKING;RUBBER | 4           |                     |                    |                            |                                |             |
| 47         | 4474482          | カラ         | COLLAR         | 8           |                     |                    |                            |                                |             |
| 50         | 4372221          | ボ ルト;セムス   | BOLT;SEMS      | 8           |                     |                    |                            |                                |             |
| 63         | 4372220          | ボ ルト;セムス   | BOLT;SEMS      | 4           | #                   |                    |                            |                                |             |
| 71         | 4369619          | スプ リング     | SPRING         | 2           |                     |                    |                            |                                |             |
| 72         | 4022697          | ピ ン;ロック    | PIN;LOCK       | 4           |                     |                    |                            |                                |             |
| 75         | 4474499          | ローラ        | ROLLER         | 1           |                     |                    |                            |                                |             |
| 76         | 4474514          | ブ ラケット     | BRACKET        | 2           |                     |                    |                            |                                |             |
| 77         | 4474513          | ブ ラケット (L) | BRACKET (L)    | 1           | #                   | -030876            | T                          | 4609478                        | 1           |
|            |                  |            |                |             |                     |                    |                            | 4609477                        | 1           |
|            |                  |            |                |             |                     |                    |                            | 4609479                        | 8           |
|            |                  |            |                |             |                     |                    |                            | 4609480                        | 2           |
| 77         | 4609478          | ブ ラケット (L) | BRACKET (L)    | 1           | #                   | 030877-            |                            |                                |             |
| 78         | 4444634          | スクリュ;セムス   | SCREW;SEMS     | 12          |                     | -030876            | I                          | 4609479                        | 12          |
| 78         | 4609479          | スクリュ       | SCREW          | 12          | #                   | 030877-            |                            |                                |             |
| 80         | 4474518          | ストッパ       | STOPPER        | 1           |                     |                    |                            |                                |             |
| 81         | 4474517          | ストッパ       | STOPPER        | 1           |                     |                    |                            |                                |             |
| 82         | M470410          | スクリュ       | SCREW          | 4           |                     |                    |                            |                                |             |
| 83         | 4459249          | ワッシャ       | WASHER         | 4           |                     |                    |                            |                                |             |

227B

キャブ (6) [NA] <350>  
CAB (6) [NA] <350>

適用号機 030001-  
Serial No.



S/N: ~ 030876

S/N: ~ 030876

S/N: ~ 030876

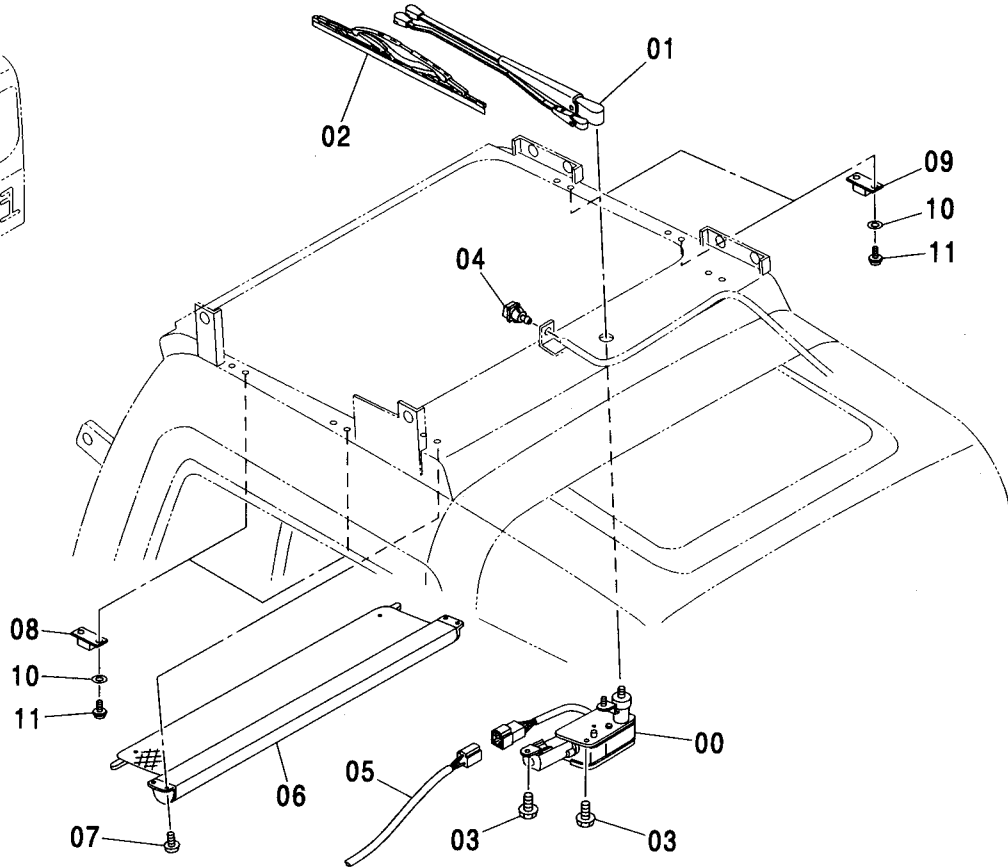
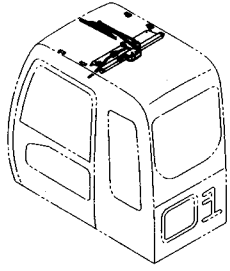
キャブ (6) [NA] <350>  
 CAB (6) [NA] <350>

適用号機 030001-  
 Serial No.

| 符号<br>ITEM | 部品番号<br>PART NO. | 部 品 名     | PART NAME   | 数量<br>Q' TY | サービス<br>コード<br>S. C | 適用号機<br>SERIAL NO. | 互換性<br>I.C.A. | 代 替 部 品<br>REPLACEABLE<br>PART |             |
|------------|------------------|-----------|-------------|-------------|---------------------|--------------------|---------------|--------------------------------|-------------|
|            |                  |           |             |             |                     |                    |               | 部品番号<br>PART NO.               | 数量<br>Q' TY |
| 84         | 4474513          | ブラケット (R) | BRACKET (R) | 1           | #                   | -030876            | T             | 4609477                        | 1           |
|            |                  |           |             |             |                     |                    |               | 4609478                        | 1           |
|            |                  |           |             |             |                     |                    |               | 4609479                        | 8           |
|            |                  |           |             |             |                     |                    |               | 4609480                        | 2           |
| 84         | 4609477          | ブラケット (R) | BRACKET (R) | 1           | #                   | 030877-            |               |                                |             |
| 85         | 4609480          | ラバ-       | RUBBER      | 2           | #                   | 030877-            |               |                                |             |
|            |                  |           |             |             |                     |                    |               |                                |             |
|            |                  |           |             |             |                     |                    |               |                                |             |
|            |                  |           |             |             |                     |                    |               |                                |             |
|            |                  |           |             |             |                     |                    |               |                                |             |
|            |                  |           |             |             |                     |                    |               |                                |             |
|            |                  |           |             |             |                     |                    |               |                                |             |
|            |                  |           |             |             |                     |                    |               |                                |             |
|            |                  |           |             |             |                     |                    |               |                                |             |
|            |                  |           |             |             |                     |                    |               |                                |             |
|            |                  |           |             |             |                     |                    |               |                                |             |
|            |                  |           |             |             |                     |                    |               |                                |             |
|            |                  |           |             |             |                     |                    |               |                                |             |
|            |                  |           |             |             |                     |                    |               |                                |             |
|            |                  |           |             |             |                     |                    |               |                                |             |
|            |                  |           |             |             |                     |                    |               |                                |             |
|            |                  |           |             |             |                     |                    |               |                                |             |

キャブ (6) <K>  
CAB (6) <K>

適用号機  
Serial No. 030001-

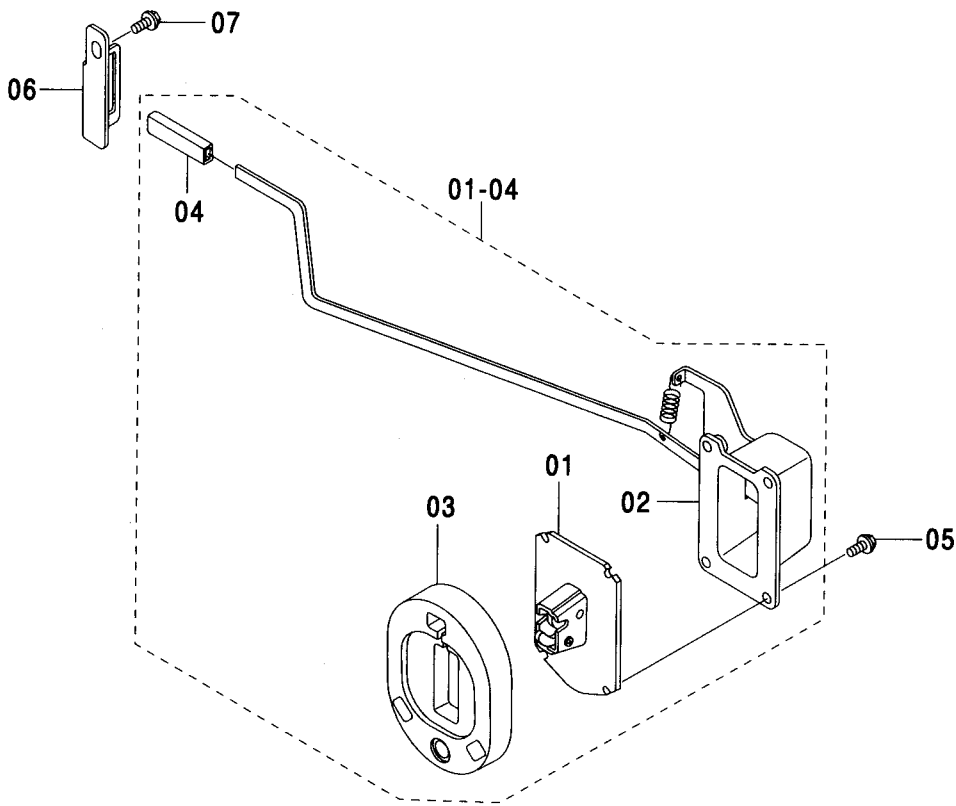


(M)

| 符号<br>ITEM | 部品番号<br>PART NO. | 部 品 名      | PART NAME   | 数量<br>Q' TY | サービス<br>コード<br>S. C | 適用号機<br>SERIAL NO. | 互<br>換<br>性<br>ICA | 代 替 部 品<br>REPLACEABLE<br>PART |             |
|------------|------------------|------------|-------------|-------------|---------------------|--------------------|--------------------|--------------------------------|-------------|
|            |                  |            |             |             |                     |                    |                    | 部品番号<br>PART NO.               | 数量<br>Q' TY |
| 00         | 4459238          | ワイパ-モ-タ    | WIPER-MOTOR | 1           |                     |                    |                    |                                |             |
| 01         | 4459239          | ワイパ-ア-ム    | WIPER-ARM   | 1           |                     |                    |                    |                                |             |
| 02         | 4459240          | ワイパ-;ブ-レード | WIPER:BLADE | 1           |                     |                    |                    |                                |             |
| 03         | J010612          | ボ-ルト;セ-ムス  | BOLT;SEMS   | 3           |                     | -D03/04            |                    |                                |             |
| 03         | J260612          | ボ-ルト;セ-ムス  | BOLT;SEMS   | 3           | D                   | D03/05-            | T                  | J900612                        | 3           |
|            |                  |            |             |             |                     |                    |                    | A590106                        | 3           |
| 04         | 4282793          | ノズル        | NOZZLE      | 1           |                     |                    |                    |                                |             |
| 05         | 4459243          | ハ-ネ-ス;ワイヤ  | HARNES;WIRE | 1           |                     |                    |                    |                                |             |
| 06         | 4459244          | サンバイザ      | SUNVISOR    | 1           |                     |                    |                    |                                |             |
| 07         | M430410          | スクリュ       | SCREW       | 4           |                     |                    |                    |                                |             |
| 08         | 4347666          | ストッパ       | STOPPER     | 2           |                     |                    |                    |                                |             |
| 09         | 4347665          | ストッパ       | STOPPER     | 2           |                     |                    |                    |                                |             |
| 10         | 4459249          | ワッシャ       | WASHER      | 8           |                     |                    |                    |                                |             |
| 11         | M470410          | スクリュ       | SCREW       | 8           |                     |                    |                    |                                |             |

キャブ (7)  
CAB (7)

適用号機 030001-  
Serial No.

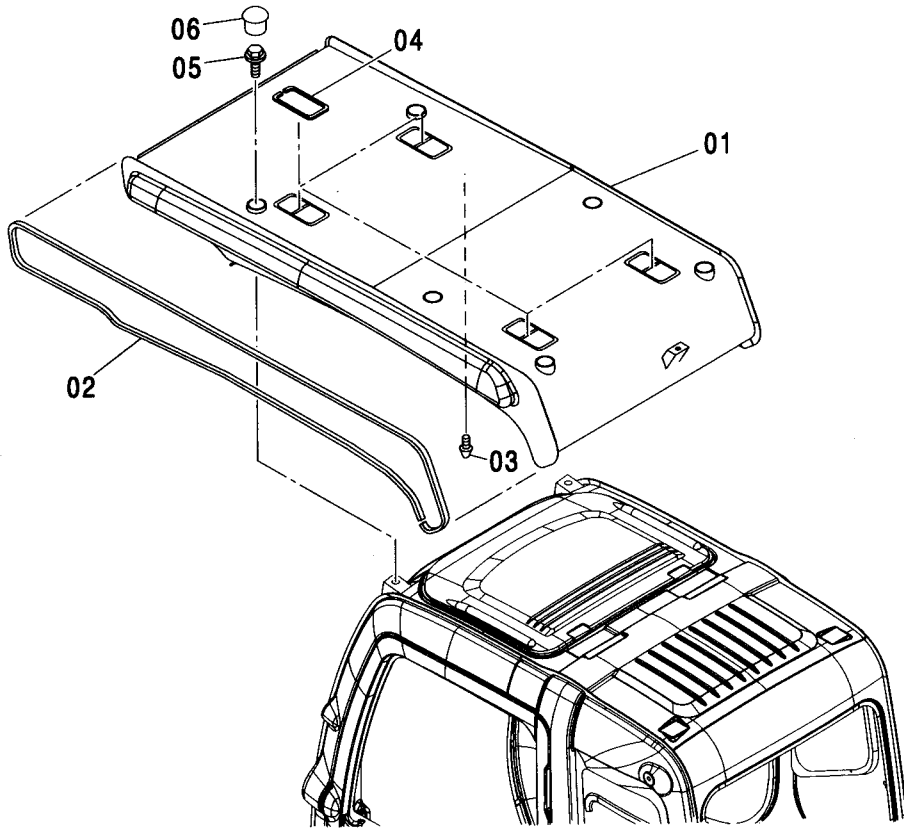
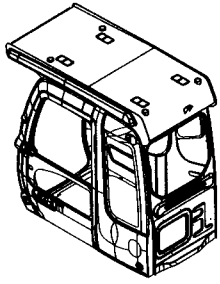


(M)

| 符号<br>ITEM | 部品番号<br>PART NO. | 部 品 名         | PART NAME          | 数量<br>Q' TY | サービス<br>コード<br>S. C | 適用号機<br>SERIAL NO. | 互<br>換<br>性<br>I C A | 代 替 部 品<br>REPLACEABLE<br>PART |             |
|------------|------------------|---------------|--------------------|-------------|---------------------|--------------------|----------------------|--------------------------------|-------------|
|            |                  |               |                    |             |                     |                    |                      | 部品番号<br>PART NO.               | 数量<br>Q' TY |
| 01-04      | 4456244          | キャッチ; ドア アッセン | CATCH; DOOR ASS' Y | 1           |                     |                    |                      |                                |             |
| 01         | 4456245          | ・キャッチ; ドア     | ・CATCH; DOOR       | 1           |                     |                    |                      |                                |             |
| 02         | 4456246          | ・ケース アッセン     | ・CASE ASS' Y       | 1           |                     |                    |                      |                                |             |
| 03         | 4456247          | ・ラバー; ストッパ    | ・RUBBER; STOPPER   | 1           |                     |                    |                      |                                |             |
| 04         | 4089012          | ・キャップ         | ・CAP               | 4           |                     |                    |                      |                                |             |
| 05         | J010820          | ボルト; セムス      | BOLT; SEMS         | 4           |                     | -D03/04            |                      |                                |             |
| 05         | J260820          | ボルト; セムス      | BOLT; SEMS         | 4           | D                   | D03/05-            | T                    | J900820                        | 4           |
|            |                  |               |                    |             |                     |                    |                      | A590108                        | 4           |
| 06         | 4456248          | ストッパ          | STOPPER            | 1           |                     |                    |                      |                                |             |
| 07         | J021025          | ボルト; セムス      | BOLT; SEMS         | 1           |                     | -D03/04            |                      |                                |             |
| 07         | J271025          | ボルト; セムス      | BOLT; SEMS         | 1           | D                   | D03/05-            | T                    | J901025                        | 1           |
|            |                  |               |                    |             |                     |                    |                      | J222010                        | 1           |

キャブ (8) <MTH> (OPG)  
CAB (8) <MTH> (OPG)

適用号機  
Serial No. 030001-



(M)

| 符号<br>ITEM | 部品番号<br>PART NO. | 部品名            | PART NAME         | 数量<br>Q'TY | サービス<br>コード<br>S.C | 適用号機<br>SERIAL NO. | 代替部品<br>REPLACEABLE<br>PART |                  |
|------------|------------------|----------------|-------------------|------------|--------------------|--------------------|-----------------------------|------------------|
|            |                  |                |                   |            |                    |                    | 互換性<br>ICA                  | 部品番号<br>PART NO. |
|            | 4466842          | ガード アッセン <MTH> | GUARD ASS'Y <MTH> | 1          |                    |                    |                             |                  |
|            | 4607413          | ガード アッセン (OPG) | GUARD ASS'Y (OPG) | 1          | #                  |                    |                             |                  |
| 01         | +++++            | ・ガード           | ・GUARD            | 1          | D                  |                    |                             |                  |
| 02         | 4466835          | ・ラバー           | ・RUBBER           | 2          |                    |                    |                             |                  |
| 03         | 4204586          | ・ストッパ          | ・STOPPER          | 1          |                    |                    |                             |                  |
| 04         | 4466834          | ・ラバー           | ・RUBBER           | 1          |                    |                    |                             |                  |
| 05         | 4456179          | ・ボルト;セムス       | ・BOLT;SEMS        | 4          |                    |                    |                             |                  |
| 06         | 4466836          | ・ラバー;キャップ      | ・RUBBER;CAP       | 4          |                    |                    |                             |                  |

---

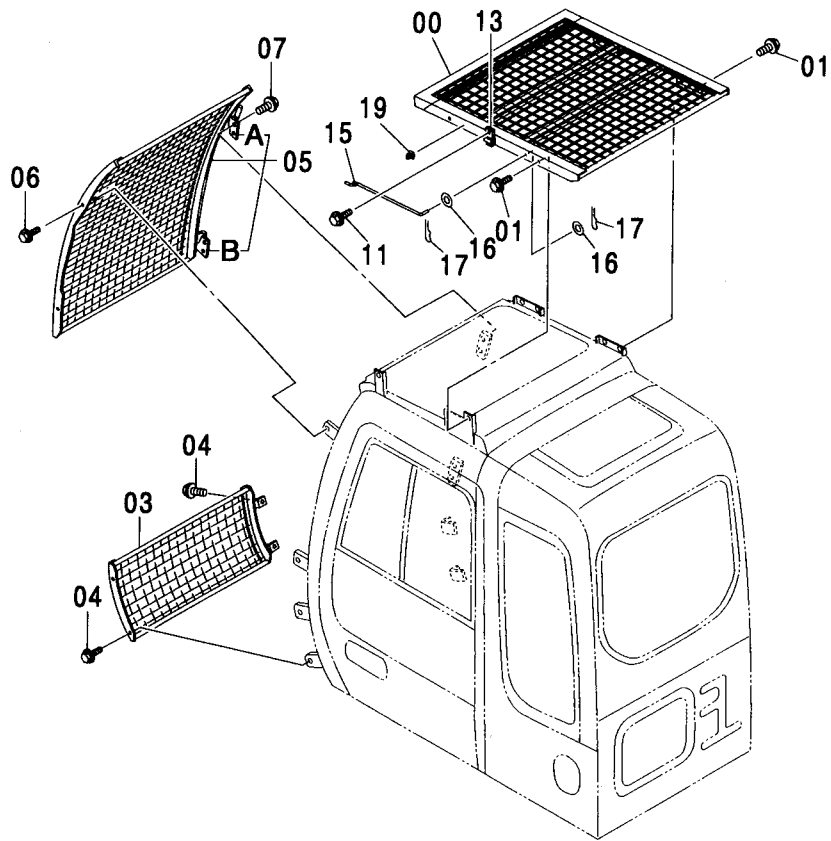
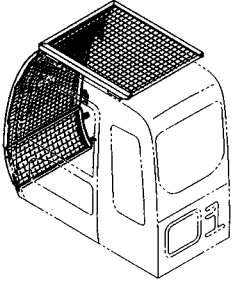
---

**MEMO**

Lined area for writing the memo content.

キャブ (8) <K>  
CAB (8) <K>

適用号機  
Serial No. 030001-





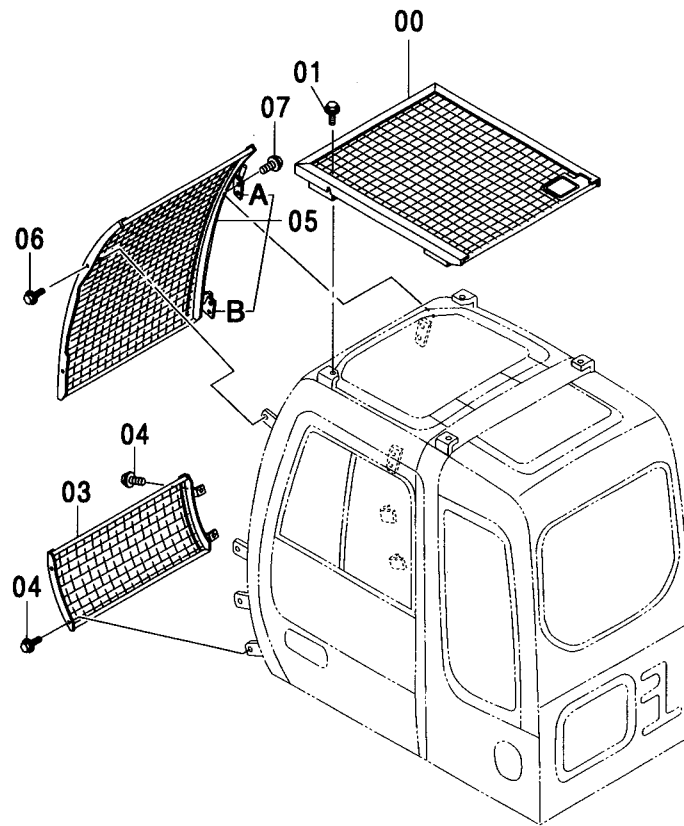
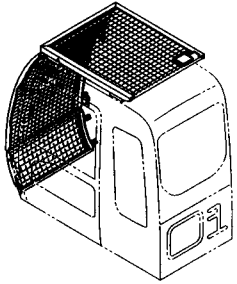
キャブ (8) <K>  
CAB (8) <K>

適用号機 030001-  
Serial No.

| 符号<br>ITEM | 部品番号<br>PART NO. | 部 品 名    | PART NAME | 数量<br>Q' TY | サービス<br>コード<br>S. C | 適用号機<br>SERIAL NO. | 互<br>換<br>性<br>I CA | 代 替 部 品<br>REPLACEABLE<br>PART |             |
|------------|------------------|----------|-----------|-------------|---------------------|--------------------|---------------------|--------------------------------|-------------|
|            |                  |          |           |             |                     |                    |                     | 部品番号<br>PART NO.               | 数量<br>Q' TY |
| 00         | 4456784          | ガード      | GUARD     | 1           |                     |                    |                     |                                |             |
| 01         | J031030          | ボルト:セムス  | BOLT:SEMS | 6           |                     | -D03/04            |                     |                                |             |
| 01         | J281030          | ボルト:セムス  | BOLT:SEMS | 6           | D                   | D03/05-            | T                   | J901030<br>4486055             | 6<br>6      |
| 03         | 4452469          | ガード      | GUARD     | 1           |                     |                    |                     |                                |             |
| 04         | J031030          | ボルト:セムス  | BOLT:SEMS | 4           |                     | -D03/04            |                     |                                |             |
| 04         | J281030          | ボルト:セムス  | BOLT:SEMS | 4           | D                   | D03/05-            | T                   | J901030<br>4486055             | 4<br>4      |
| 05         | 4452468          | ガード      | GUARD     | 1           |                     |                    |                     |                                |             |
| 05A        | 4456483          | ・ヒンジ     | ・HINGE    | 1           |                     |                    |                     |                                |             |
| 05B        | 4410116          | ・ヒンジ     | ・HINGE    | 1           |                     |                    |                     |                                |             |
| 06         | J031030          | ボルト:セムス  | BOLT:SEMS | 2           |                     | -D03/04            |                     |                                |             |
| 06         | J281030          | ボルト:セムス  | BOLT:SEMS | 2           | D                   | D03/05-            | T                   | J901030<br>4486055             | 2<br>2      |
| 07         | J021030          | ボルト:セムス  | BOLT:SEMS | 4           |                     | -D03/04            |                     |                                |             |
| 07         | J271030          | ボルト:セムス  | BOLT:SEMS | 4           | D                   | D03/05-            | T                   | J901030<br>J222010             | 4<br>4      |
| 11         | J021020          | ボルト:セムス  | BOLT:SEMS | 1           |                     | -D03/04            |                     |                                |             |
| 11         | J271020          | ボルト:セムス  | BOLT:SEMS | 1           | D                   | D03/05-            | T                   | J901020<br>J222010             | 1<br>1      |
| 13         | 4459230          | ヒンジ      | HINGE     | 1           | W                   |                    |                     |                                |             |
| 15         | 4459226          | ステー      | STAY      | 1           |                     |                    |                     |                                |             |
| 16         | J217083          | ワッシャ     | WASHER    | 2           |                     |                    |                     |                                |             |
| 17         | A763016          | ピン:スプリット | PIN:SPLIT | 2           |                     |                    |                     |                                |             |
| 19         | 4459231          | ストッパ     | STOPPER   | 1           |                     |                    |                     |                                |             |

# キャブガード CAB GUARD

適用号機  
Serial No. 030001-

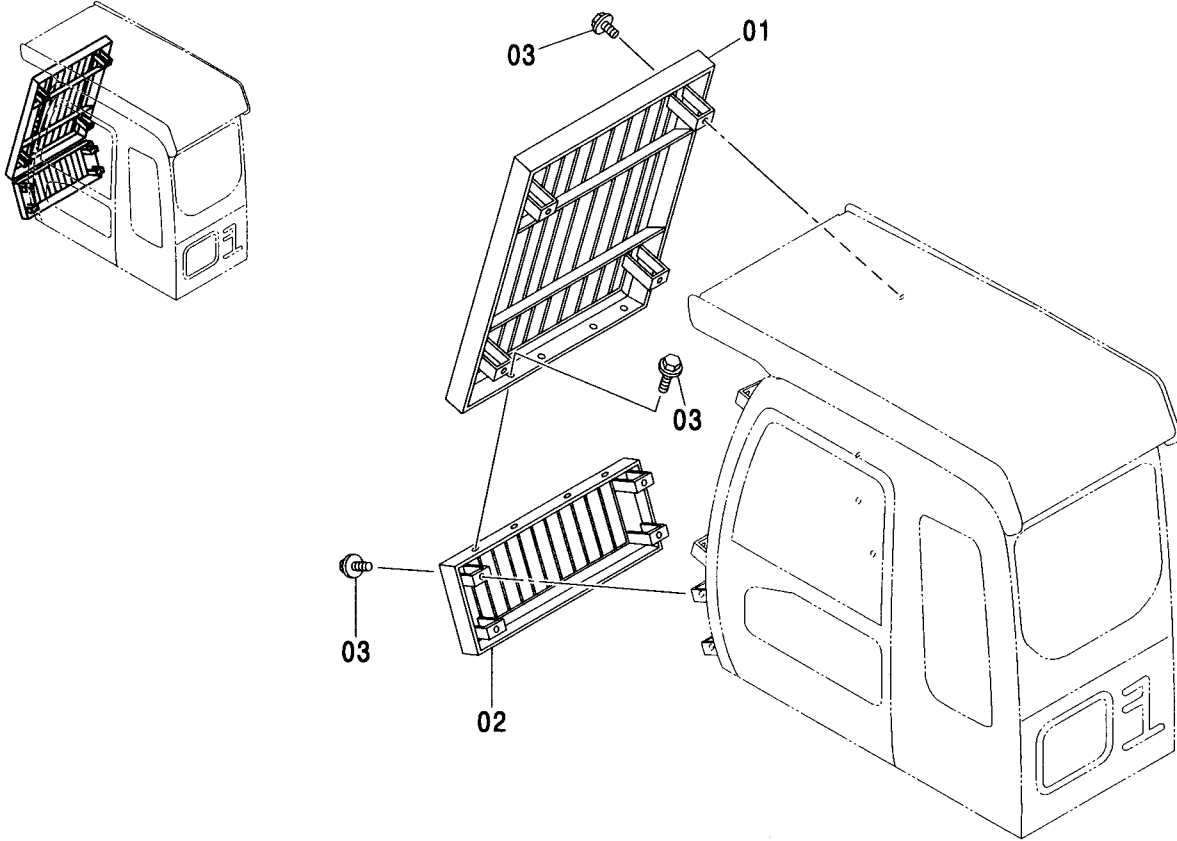


(M)

| 符号<br>ITEM | 部品番号<br>PART NO. | 部 品 名   | PART NAME | 数量<br>Q'TY | サービス<br>コード<br>S. C | 適用号機<br>SERIAL NO. | 互<br>換<br>性<br>I C A | 代替部品<br>REPLACEABLE<br>PART |            |
|------------|------------------|---------|-----------|------------|---------------------|--------------------|----------------------|-----------------------------|------------|
|            |                  |         |           |            |                     |                    |                      | 部品番号<br>PART NO.            | 数量<br>Q'TY |
| 00         | 4452466          | ガード     | GUIDE     | 1          |                     |                    |                      |                             |            |
| 01         | J031030          | ボルト;セムス | BOLT;SEMS | 4          |                     | -D03/04            |                      |                             |            |
| 01         | J281030          | ボルト;セムス | BOLT;SEMS | 4          | D                   | D03/05-            | T                    | J901030                     | 4          |
|            |                  |         |           |            |                     |                    |                      | 4486055                     | 4          |
| 03         | 4452469          | ガード     | GUIDE     | 1          |                     |                    |                      |                             |            |
| 04         | J031030          | ボルト;セムス | BOLT;SEMS | 4          |                     | -D03/04            |                      |                             |            |
| 04         | J281030          | ボルト;セムス | BOLT;SEMS | 4          | D                   | D03/05-            | T                    | J901030                     | 4          |
|            |                  |         |           |            |                     |                    |                      | 4486055                     | 4          |
| 05         | 4452468          | ガード     | GUIDE     | 1          |                     |                    |                      |                             |            |
| 05A        | 4456483          | ・ヒンジ    | ・HINGE    | 1          |                     |                    |                      |                             |            |
| 05B        | 4410116          | ・ヒンジ    | ・HINGE    | 1          |                     |                    |                      |                             |            |
| 06         | J031030          | ボルト;セムス | BOLT;SEMS | 2          |                     | -D03/04            |                      |                             |            |
| 06         | J281030          | ボルト;セムス | BOLT;SEMS | 2          | D                   | D03/05-            | T                    | J901030                     | 2          |
|            |                  |         |           |            |                     |                    |                      | 4486055                     | 2          |
| 07         | J021030          | ボルト;セムス | BOLT;SEMS | 4          |                     | -D03/04            |                      |                             |            |
| 07         | J271030          | ボルト;セムス | BOLT;SEMS | 4          | D                   | D03/05-            | T                    | J901030                     | 4          |
|            |                  |         |           |            |                     |                    |                      | J222010                     | 4          |

キャブガード <MTH> (OPG)  
CAB GUARD <MTH> (OPG)

適用号機 030001-  
Serial No.

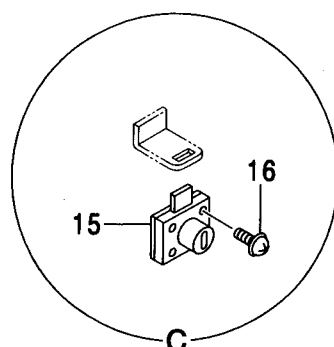
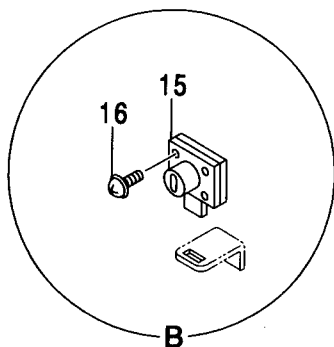
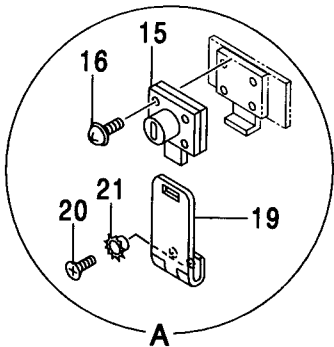
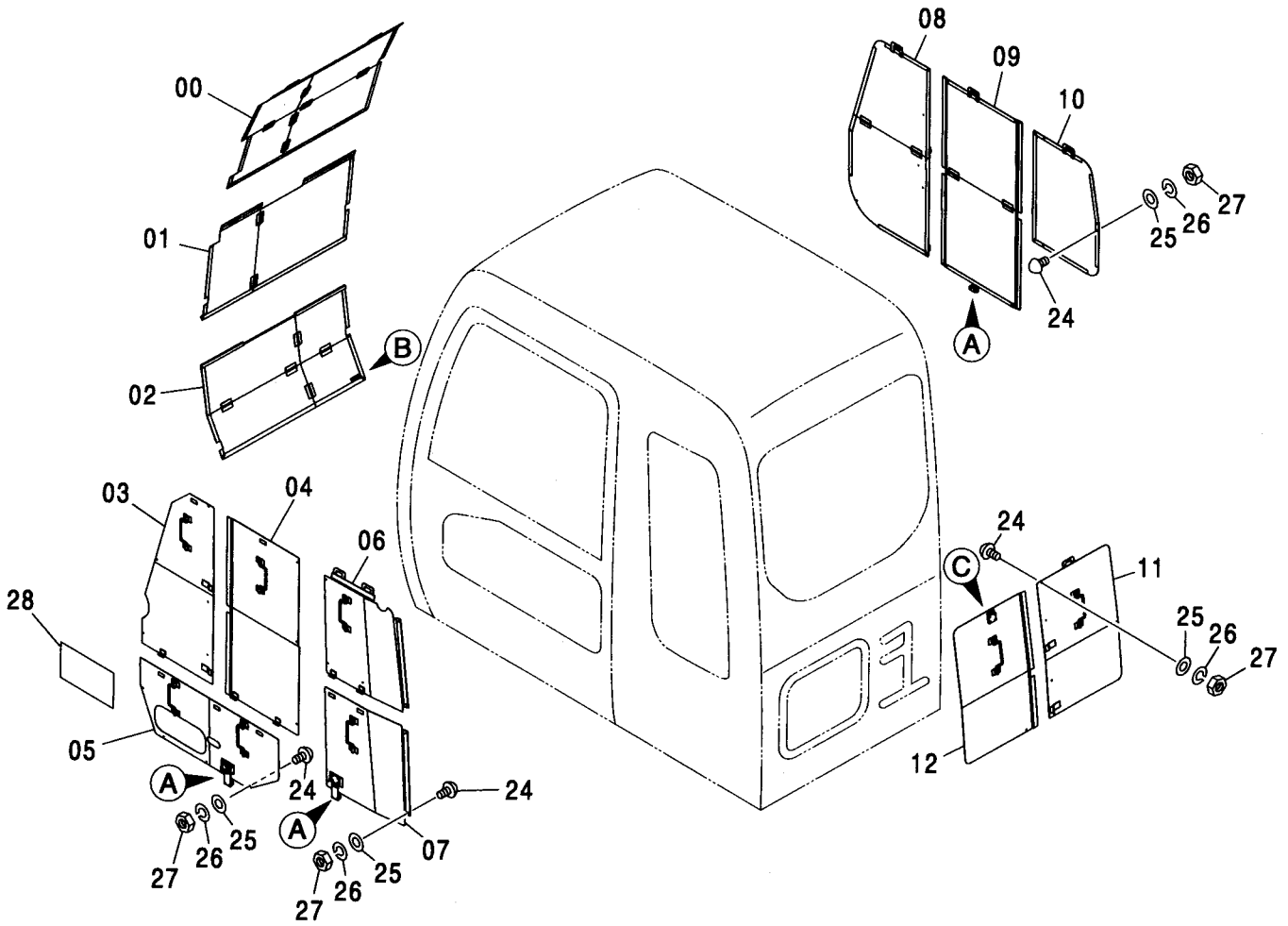
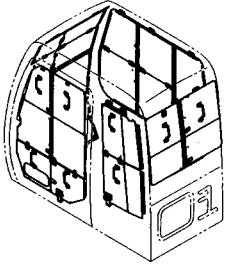


(M)

| 符号<br>ITEM | 部品番号<br>PART NO. | 部品名     | PART NAME | 数量<br>Q'TY | サービス<br>コード<br>S.C | 適用号機<br>SERIAL NO. | 互換性<br>ICA | 代替部品<br>REPLACEABLE<br>PART |            |
|------------|------------------|---------|-----------|------------|--------------------|--------------------|------------|-----------------------------|------------|
|            |                  |         |           |            |                    |                    |            | 部品番号<br>PART NO.            | 数量<br>Q'TY |
| 01         | 4465703          | ガード     | GUIDE     | 1          |                    |                    |            |                             |            |
| 02         | 4465704          | ガード     | GUIDE     | 1          |                    |                    |            |                             |            |
| 03         | J021035          | ボルト:セムス | BOLT:SEMS | 12         |                    | -D03/04            |            |                             |            |
| 03         | J271035          | ボルト:セムス | BOLT:SEMS | 12         | D                  | D03/05-            | T          | J901035                     | 12         |
|            |                  |         |           |            |                    |                    |            | J222010                     | 12         |
|            |                  |         |           |            |                    |                    |            |                             |            |
|            |                  |         |           |            |                    |                    |            |                             |            |
|            |                  |         |           |            |                    |                    |            |                             |            |

ウインドガード [NA]  
WINDOW GUARD [NA]

適用号機 030001-  
Serial No.



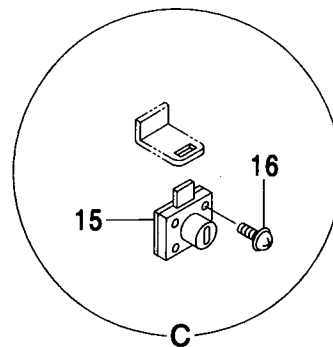
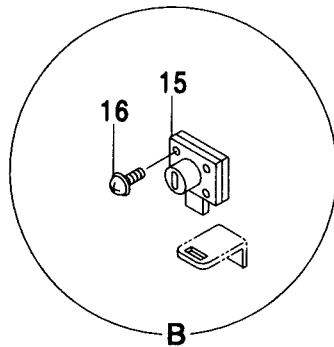
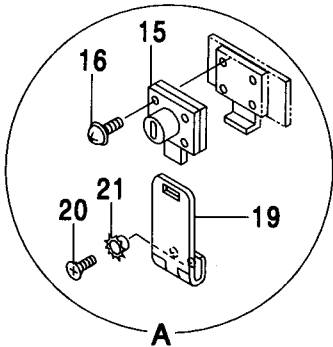
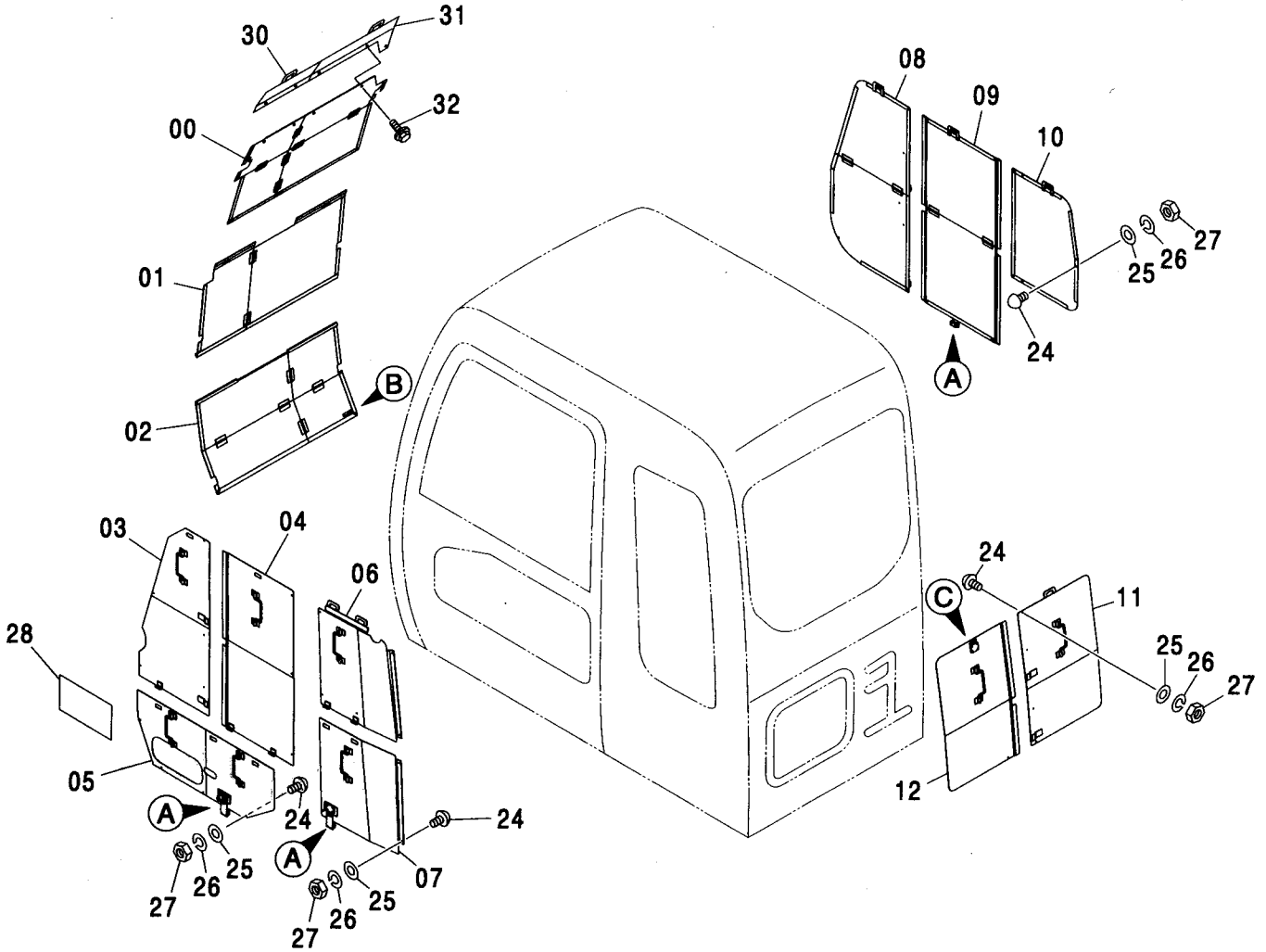
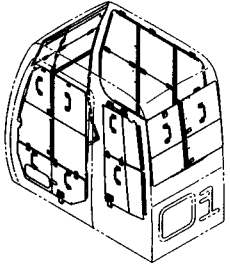
ウインドガード [NA]  
WINDOW GUARD [NA]

適用号機 030001-  
Serial No.

| 符号<br>ITEM | 部品番号<br>PART NO. | 部 品 名      | PART NAME      | 数量<br>Q' TY | サービス<br>コード<br>S. C | 適用号機<br>SERIAL NO. | 互<br>換<br>性<br>I C A | 代 替 部 品<br>REPLACEABLE<br>PART |             |
|------------|------------------|------------|----------------|-------------|---------------------|--------------------|----------------------|--------------------------------|-------------|
|            |                  |            |                |             |                     |                    |                      | 部品番号<br>PART NO.               | 数量<br>Q' TY |
| 00         | 7041842          | カバー:ウインド   | COVER          | 1           |                     |                    |                      |                                |             |
| 01         | 7041843          | カバー:ウインド   | COVER          | 1           |                     |                    |                      |                                |             |
| 02         | 7041844          | カバー:ウインド   | COVER          | 1           |                     |                    |                      |                                |             |
| 03         | 7041828          | カバー:ウインド   | COVER          | 1           |                     |                    |                      |                                |             |
| 04         | 7041827          | カバー:ウインド   | COVER          | 1           |                     |                    |                      |                                |             |
| 05         | 8087015          | カバー:ウインド   | COVER          | 1           |                     |                    |                      |                                |             |
| 06         | 7041821          | カバー:ウインド   | COVER          | 1           |                     |                    |                      |                                |             |
| 07         | 8086988          | カバー:ウインド   | COVER          | 1           |                     |                    |                      |                                |             |
| 08         | 7041811          | カバー:ウインド   | COVER          | 1           |                     |                    |                      |                                |             |
| 09         | 7041810          | カバー:ウインド   | COVER          | 1           |                     |                    |                      |                                |             |
| 10         | 8086966          | カバー:ウインド   | COVER          | 1           |                     |                    |                      |                                |             |
| 11         | 8086950          | カバー:ウインド   | COVER          | 1           |                     |                    |                      |                                |             |
| 12         | 8081708          | カバー:ウインド   | COVER          | 1           |                     |                    |                      |                                |             |
| 15         | 4361601          | ロック        | LOCK           | 5           |                     |                    |                      |                                |             |
| 16         | J450520          | スクリュ:セムス   | SCREW:SEMS     | 20          |                     |                    |                      |                                |             |
| 19         | 4207538          | ヒンジ        | HINGE          | 3           |                     |                    |                      |                                |             |
| 20         | M470510          | スクリュ       | SCREW          | 6           |                     |                    |                      |                                |             |
| 21         | 4107762          | ワッシャ       | WASHER         | 6           |                     |                    |                      |                                |             |
| 24         | 9738682          | ストツパ:ラバ    | STOPPER:RUBBER | 33          |                     |                    |                      |                                |             |
| 25         | A590105          | ワッシャ:フ レーン | WASHER:PLANE   | 33          |                     |                    |                      |                                |             |
| 26         | A590905          | ワッシャ:スプリング | WASHER:SPRING  | 33          |                     |                    |                      |                                |             |
| 27         | M500504          | ナット        | NUT            | 33          |                     |                    |                      |                                |             |
| 28         | 2047418          | ネームプレート    | NAME-PLATE     | 1           |                     |                    |                      |                                |             |

# ウインドガード <350> WINDOW GUARD <350>

適用号機  
Serial No. 030001-



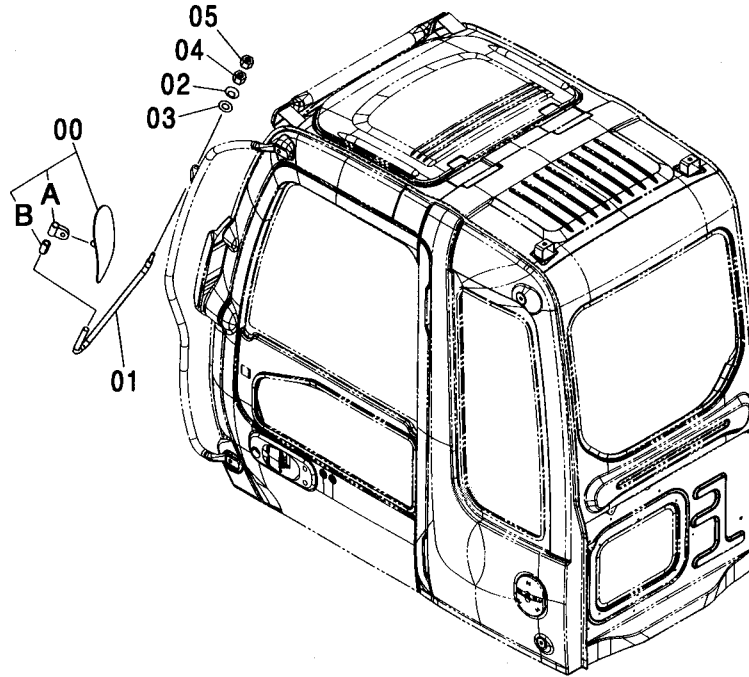
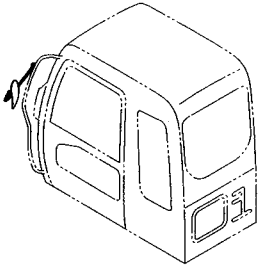
ウインドガード <350>  
WINDOW GUARD <350>

適用号機 030001-  
Serial No.

| 符号<br>ITEM | 部品番号<br>PART NO. | 部 品 名      | PART NAME      | 数量<br>Q' TY | サービス<br>コード<br>S. C | 適用号機<br>SERIAL NO. | 互<br>換<br>性<br>I C A | 代 替 部 品<br>REPLACEABLE<br>PART |             |
|------------|------------------|------------|----------------|-------------|---------------------|--------------------|----------------------|--------------------------------|-------------|
|            |                  |            |                |             |                     |                    |                      | 部品番号<br>PART NO.               | 数量<br>Q' TY |
| 00         | 6021920          | カバー        | COVER          | 1           |                     |                    |                      |                                |             |
| 01         | 7041843          | カバー:ウインド   | COVER          | 1           |                     |                    |                      |                                |             |
| 02         | 7041844          | カバー:ウインド   | COVER          | 1           |                     |                    |                      |                                |             |
| 03         | 7041828          | カバー:ウインド   | COVER          | 1           |                     |                    |                      |                                |             |
| 04         | 7041827          | カバー:ウインド   | COVER          | 1           |                     |                    |                      |                                |             |
| 05         | 8087015          | カバー:ウインド   | COVER          | 1           |                     |                    |                      |                                |             |
| 06         | 7041821          | カバー:ウインド   | COVER          | 1           |                     |                    |                      |                                |             |
| 07         | 8086988          | カバー:ウインド   | COVER          | 1           |                     |                    |                      |                                |             |
| 08         | 7041811          | カバー:ウインド   | COVER          | 1           |                     |                    |                      |                                |             |
| 09         | 7041810          | カバー:ウインド   | COVER          | 1           |                     |                    |                      |                                |             |
| 10         | 8086966          | カバー:ウインド   | COVER          | 1           |                     |                    |                      |                                |             |
| 11         | 8086950          | カバー:ウインド   | COVER          | 1           |                     |                    |                      |                                |             |
| 12         | 8081708          | カバー:ウインド   | COVER          | 1           |                     |                    |                      |                                |             |
| 15         | 4361601          | ロック        | LOCK           | 5           |                     |                    |                      |                                |             |
| 16         | J450520          | スクリュ:セムス   | SCREW:SEMS     | 20          |                     |                    |                      |                                |             |
| 19         | 4207538          | ヒンジ        | HINGE          | 3           |                     |                    |                      |                                |             |
| 20         | M470510          | スクリュ       | SCREW          | 6           |                     |                    |                      |                                |             |
| 21         | 4107762          | ワッシャ       | WASHER         | 6           |                     |                    |                      |                                |             |
| 24         | 9738682          | ストッパ:ラバ    | STOPPER:RUBBER | 33          |                     |                    |                      |                                |             |
| 25         | A590105          | ワッシャ:フ レーン | WASHER:PLANE   | 33          |                     |                    |                      |                                |             |
| 26         | A590905          | ワッシャ:スプリング | WASHER:SPRING  | 33          |                     |                    |                      |                                |             |
| 27         | M500504          | ナット        | NUT            | 33          |                     |                    |                      |                                |             |
| 28         | 2049977          | ネームプレート    | NAME-PLATE     | 1           |                     |                    |                      |                                |             |
| 30         | 8092559          | カバー        | COVER          | 1           |                     |                    |                      |                                |             |
| 31         | 7044491          | カバー        | COVER          | 1           |                     |                    |                      |                                |             |
| 32         | J020816          | ボルト:セムス    | BOLT:SEMS      | 5           |                     | -D03/04            |                      |                                |             |
| 32         | J260816          | ボルト:セムス    | BOLT:SEMS      | 5           | D                   | D03/05-            | T                    | J900816<br>A590108             | 5<br>5      |

キャブミラー  
CAB MIRROR

適用号機 030001-  
Serial No.



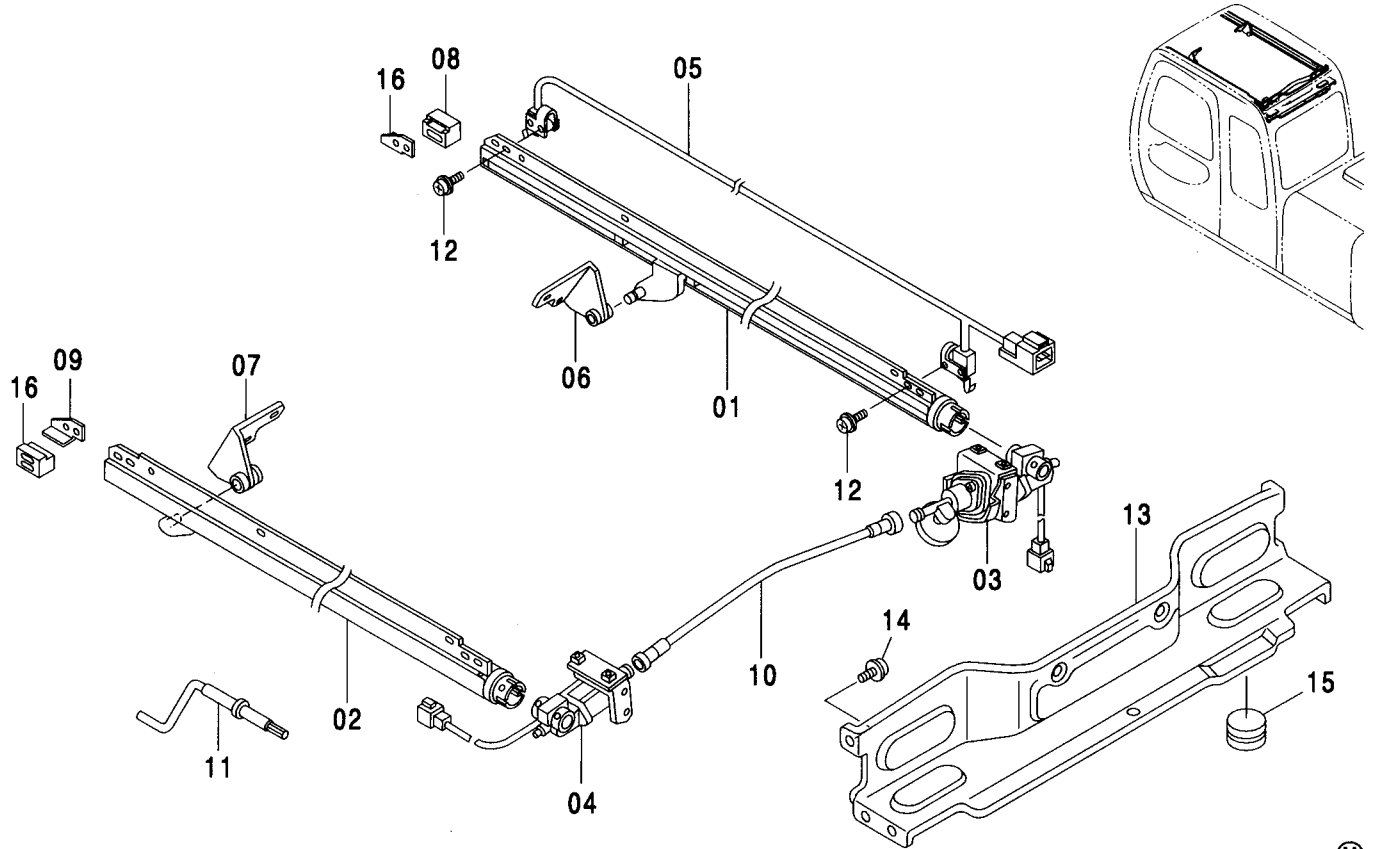
(M)

| 符号<br>ITEM | 部品番号<br>PART NO. | 部 品 名      | PART NAME    | 数量<br>Q' TY | サービス<br>コード<br>S. C | 適用号機<br>SERIAL NO. | 互<br>換<br>性<br>ICA | 代替部品<br>REPLACEABLE<br>PART |             |
|------------|------------------|------------|--------------|-------------|---------------------|--------------------|--------------------|-----------------------------|-------------|
|            |                  |            |              |             |                     |                    |                    | 部品番号<br>PART NO.            | 数量<br>Q' TY |
| 00         | 4416704          | ミラー        | MIRROR       | 1           |                     |                    |                    |                             |             |
| 00A        | 4460536          | ・ホルダ       | ・HOLDER      | 1           |                     |                    |                    |                             |             |
| 00B        | 4460582          | ・パッキン      | ・PACKING     | 1           |                     |                    |                    |                             |             |
| 01         | 3091096          | ステー        | STAY         | 1           |                     |                    |                    |                             |             |
| 02         | 4172172          | スプリング;ディスク | SPRING;DISC  | 2           |                     |                    |                    |                             |             |
| 03         | J253112          | ワッシャ;プレーン  | WASHER;PLANE | 2           |                     | -D03/04            | I                  | A590112                     | 2           |
| 03         | A590112          | ワッシャ;プレーン  | WASHER;PLANE | 2           |                     | D03/05-            |                    |                             |             |
| 04         | J231212          | ナット        | NUT          | 1           |                     | -D03/04            | I                  | J950012                     | 1           |
| 04         | J950012          | ナット        | NUT          | 1           |                     | D03/05-            |                    |                             |             |
| 05         | 4449509          | ナット;キャップ   | NUT;CAP      | 1           |                     |                    |                    |                             |             |



# パワーウインド POWER WINDOW

適用号機 030001-  
Serial No.

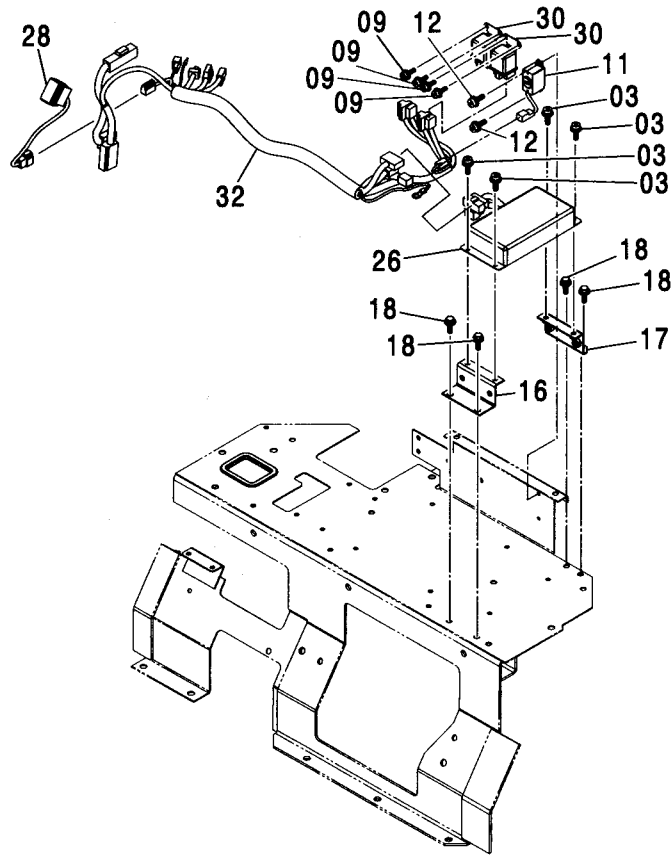
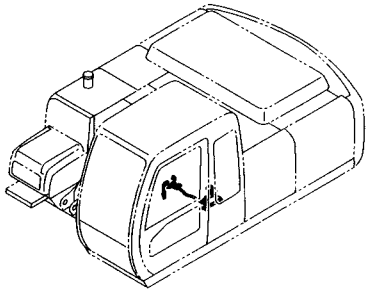


(M)

| 符号<br>ITEM | 部品番号<br>PART NO. | 部 品 名        | PART NAME      | 数量<br>Q'TY | サービス<br>コード<br>S. C | 適用号機<br>SERIAL NO. | 代替部品<br>REPLACEABLE<br>PART |                  |
|------------|------------------|--------------|----------------|------------|---------------------|--------------------|-----------------------------|------------------|
|            |                  |              |                |            |                     |                    | 互換性<br>I.C.A.               | 部品番号<br>PART NO. |
|            | 4449324          | ウインド : パワー   | WINDOW : POWER | 1          |                     |                    |                             |                  |
| 01         | 4370941          | ・レール:R       | ・RAIL          | 1          |                     |                    |                             |                  |
| 02         | 4370942          | ・レール:L       | ・RAIL          | 1          |                     |                    |                             |                  |
| 03         | 4370943          | ・モータ:R       | ・MOTOR         | 1          |                     |                    |                             |                  |
| 04         | 4370944          | ・モータ:L       | ・MOTOR         | 1          |                     |                    |                             |                  |
| 05         | 4370945          | ・スイッチ        | ・SWITCH        | 1          |                     |                    |                             |                  |
| 06         | 4450296          | ・ブラケット (ミキ)  | ・BRACKET (R)   | 1          |                     |                    |                             |                  |
| 07         | 4450297          | ・ブラケット (ヒタリ) | ・BRACKET (L)   | 1          |                     |                    |                             |                  |
| 08         | 4450299          | ・ブラケット (ミキ)  | ・BRACKET (R)   | 1          |                     |                    |                             |                  |
| 09         | 4450298          | ・ブラケット (ヒタリ) | ・BRACKET (L)   | 1          |                     |                    |                             |                  |
| 10         | 4370950          | ・シャフト        | ・SHAFT         | 1          |                     |                    |                             |                  |
| 11         | 4370951          | ・ハンドル        | ・HANDLE        | 1          |                     |                    |                             |                  |
| 12         | 4377823          | ・スクリユ:セムス    | ・SCREW:SEMS    | 4          |                     |                    |                             |                  |
| 13         | 4451235          | ・カバー         | ・COVER         | 1          |                     |                    |                             |                  |
| 14         | 4453666          | ・クリップ        | ・CLIP          | 8          |                     |                    |                             |                  |
| 15         | 4371675          | ・ブッシュング      | ・BUSHING       | 1          |                     |                    |                             |                  |
| 16         | 4456488          | ・ラバー         | ・RUBBER        | 2          |                     |                    |                             |                  |

パワーウインド部品  
POWER WINDOW PARTS

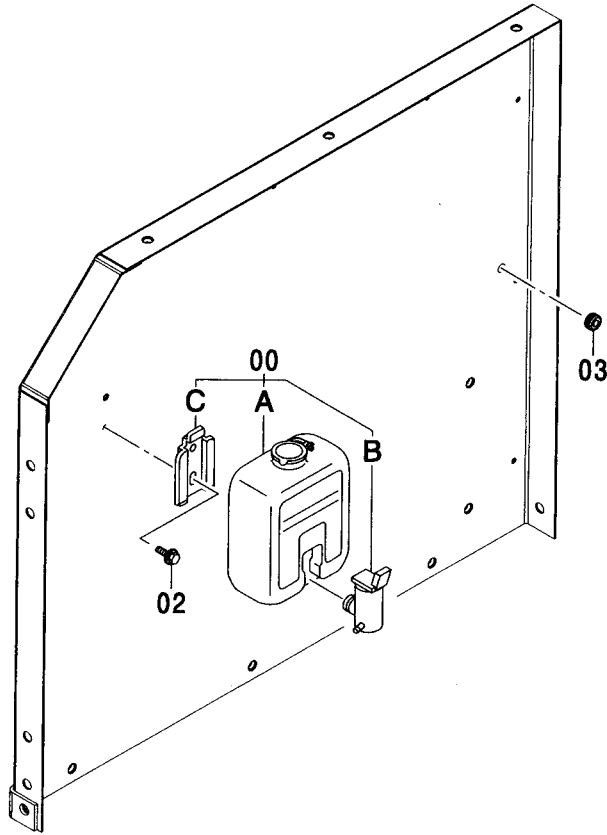
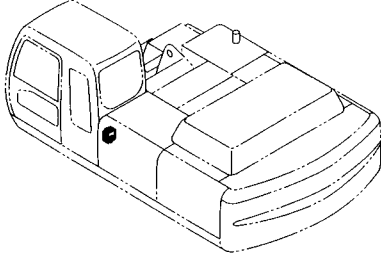
適用号機 030001-  
Serial No.



| 符号<br>ITEM | 部品番号<br>PART NO. | 部 品 名    | PART NAME    | 数量<br>Q'TY | サービス<br>コード<br>S.C | 適用号機<br>SERIAL NO. | 代替部品<br>REPLACEABLE<br>PART |                          |
|------------|------------------|----------|--------------|------------|--------------------|--------------------|-----------------------------|--------------------------|
|            |                  |          |              |            |                    |                    | 互換性<br>ICA                  | 部品番号 数量<br>PART NO. Q'TY |
| 03         | J460616          | スクリュ:セムス | SCREW:SEMS   | 4          |                    |                    |                             |                          |
| 09         | J450614          | スクリュ:セムス | SCREW:SEMS   | 4          |                    |                    |                             |                          |
| 11         | 4362181          | ブザー      | BUZZER       | 1          |                    |                    |                             |                          |
| 12         | J460416          | スクリュ:セムス | SCREW:SEMS   | 2          |                    |                    |                             |                          |
| 16         | 9756146          | ブラケット    | BRACKET      | 1          |                    |                    |                             |                          |
| 17         | 9756147          | ブラケット    | BRACKET      | 1          |                    |                    |                             |                          |
| 18         | J020820          | ボルト:セムス  | BOLT:SEMS    | 4          |                    | -D03/04            |                             |                          |
| 18         | J260820          | ボルト:セムス  | BOLT:SEMS    | 4          | D                  | D03/05-            | T                           | J900820 4<br>A590108 4   |
| 26         | 4341466          | コントローラ   | CONTROLLER   | 1          |                    |                    |                             |                          |
| 28         | 4352946          | スイッチ     | SWITCH       | 1          |                    |                    |                             |                          |
| 30         | 4352729          | リレー      | RELAY        | 2          |                    |                    |                             |                          |
| 32         | 0004013          | ハーネス:ワイヤ | HARNESS:WIRE | 1          |                    |                    |                             |                          |

# ウインドウオッシャ WINDOW WASHER

適用号機 030001-  
Serial No.

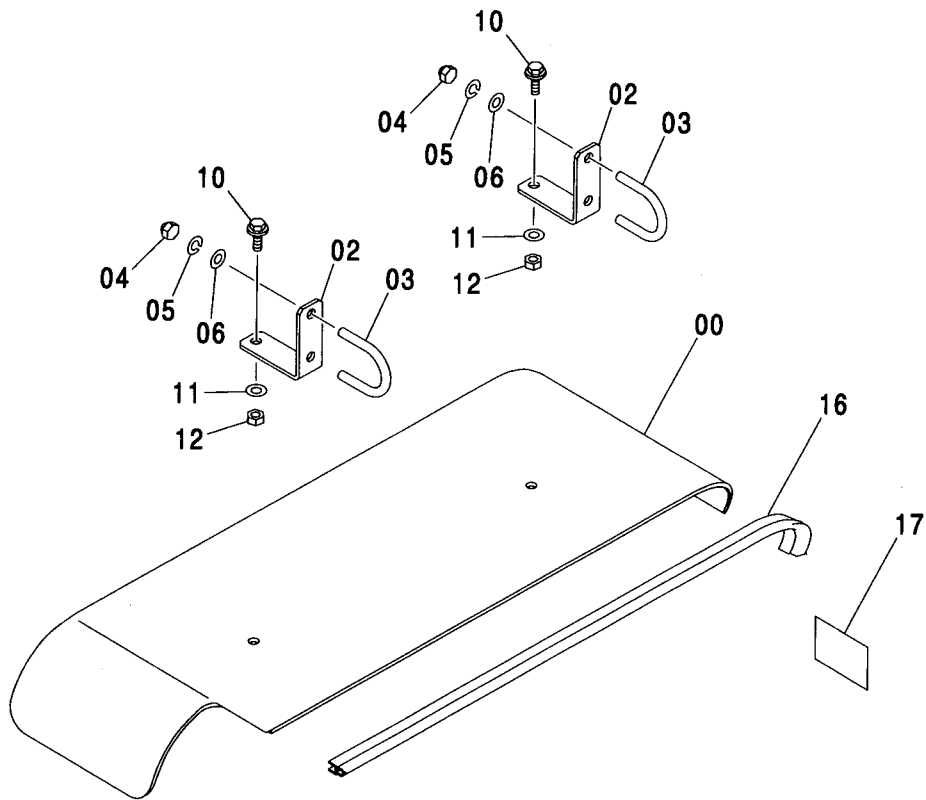
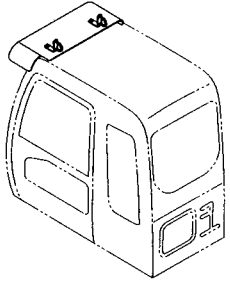


(M)

| 符号<br>ITEM | 部品番号<br>PART NO. | 部 品 名      | PART NAME      | 数量<br>Q' TY | サービス<br>コード<br>S. C | 適用号機<br>SERIAL NO. | 互換性<br>ICA | 代替部品<br>REPLACEABLE<br>PART |             |
|------------|------------------|------------|----------------|-------------|---------------------|--------------------|------------|-----------------------------|-------------|
|            |                  |            |                |             |                     |                    |            | 部品番号<br>PART NO.            | 数量<br>Q' TY |
| 00         | 4333185          | ウインドウオッシャ  | WINDOW-WASHER  | 1           |                     |                    |            |                             |             |
| 00A        | 4369472          | ・タンク       | ・TANK          | 1           |                     |                    |            |                             |             |
| 00B        | 4326095          | ・モータ       | ・MOTOR         | 1           |                     |                    |            |                             |             |
| 00C        | 4338974          | ・ブラケット     | ・BRACKET       | 1           |                     |                    |            |                             |             |
| 02         | J020616          | ボルト;セムス    | BOLT;SEMS      | 2           |                     | -D03/04            |            |                             |             |
| 02         | J260616          | ボルト;セムス    | BOLT;SEMS      | 2           | D                   | D03/05-            | T          | J900616                     | 2           |
| 03         | 94-2817          | ブッシュング;ラバー | BUSHING;RUBBER | 1           |                     |                    |            | A590106                     | 2           |

# サンシェード SUNSHADE

適用号機 030001-  
Serial No.



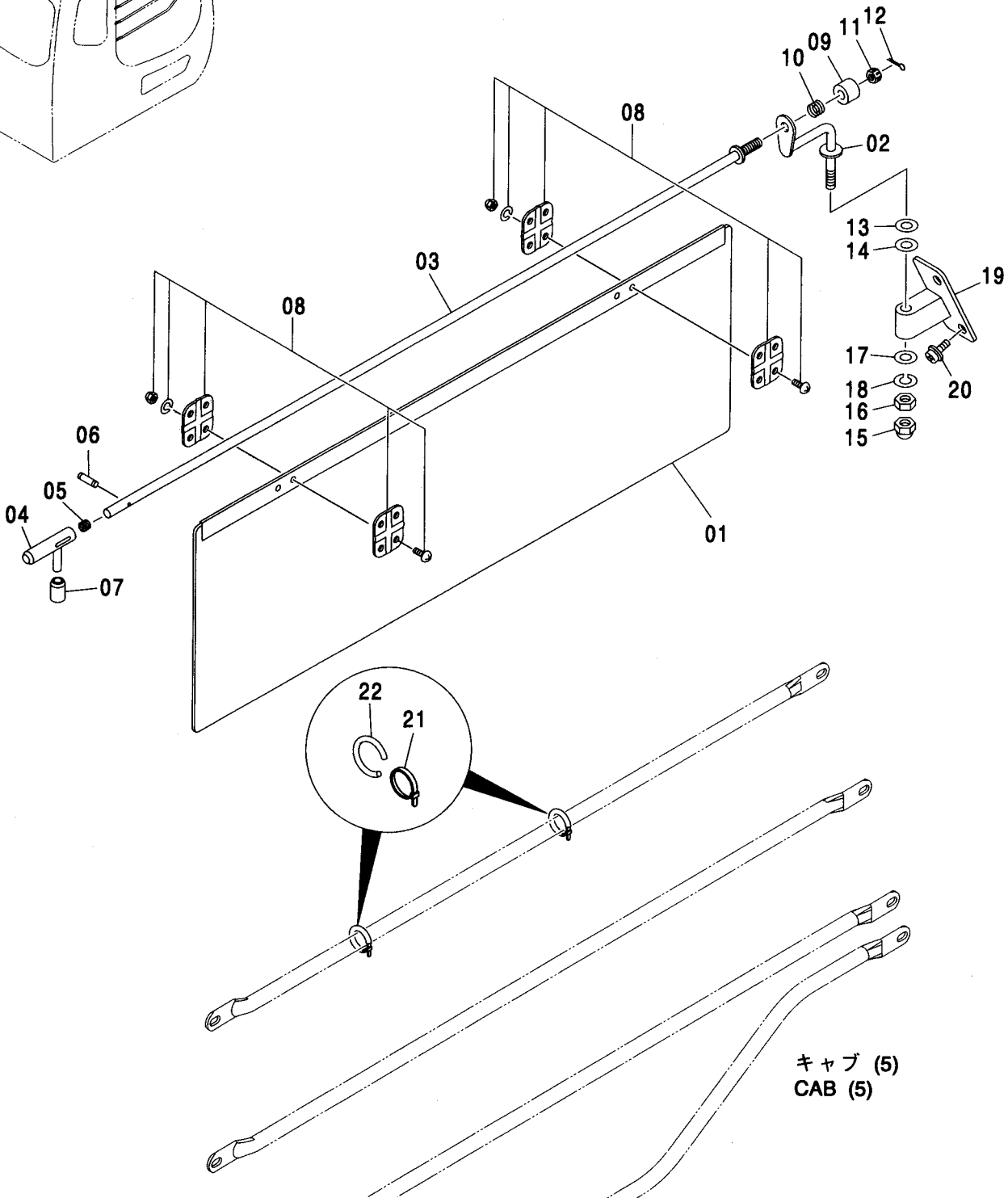
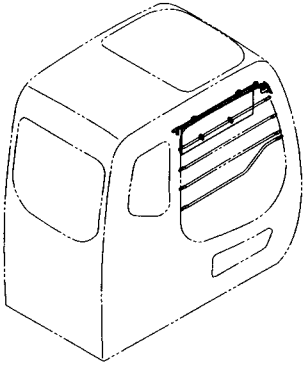
# サンシェード SUNSHADE

適用号機 030001-  
Serial No.

| 符号<br>ITEM | 部品番号<br>PART NO. | 部 品 名                                   | PART NAME  | 数量<br>Q' TY | サービス<br>コード<br>S. C | 適用号機<br>SERIAL NO. | 互<br>換<br>性<br>I C A | 代 替 部 品<br>REPLACEABLE<br>PART |             |
|------------|------------------|---|--|-------------|---------------------|--------------------|----------------------|--------------------------------|-------------|
|            |                  |   |  |             |                     |                    |                      | 部品番号<br>PART NO.               | 数量<br>Q' TY |
| 00         | 2046158          | サンシェード                                  | SUNSHADE   | 1           |                     |                    |                      |                                |             |
| 02         | 4450991          | ブラケット                                   | BRACKET  | 2           |                     |                    |                      |                                |             |
| 03         | 4447868          | ボルト:U                                   | BOLT:U   | 2           |                     |                    |                      |                                |             |
| 04         | 4447870          | ナット:キャップ                                | NUT:CAP  | 4           |                     |                    |                      |                                |             |
| 05         | J252210          | ワッシャ:スプリング                              | WASHER:SPRING  | 4           |                     | -D03/04            | I                    | A590910                        | 4           |
| 05         | A590910          | ワッシャ:スプリング                              | WASHER:SPRING  | 4           |                     | D03/05-            |                      |                                |             |
| 06         | J253110          | ワッシャ:プレーン                               | WASHER:PLANE   | 4           |                     | -D03/04            | I                    | A590110                        | 4           |
| 06         | A590110          | ワッシャ:プレーン                               | WASHER:PLANE   | 4           |                     | D03/05-            |                      |                                |             |
| 10         | J021025          | ボルト:セムス                                 | BOLT:SEMS  | 2           |                     | -D03/04            |                      |                                |             |
| 10         | J271025          | ボルト:セムス                                 | BOLT:SEMS  | 2           | D                   | D03/05-            | T                    | J901025                        | 2           |
| 11         | J253110          | ワッシャ:プレーン                               | WASHER:PLANE   | 2           |                     | -D03/04            | I                    | J222010                        | 2           |
| 11         | A590110          | ワッシャ:プレーン                               | WASHER:PLANE   | 2           |                     | D03/05-            |                      | A590110                        | 2           |
| 12         | J231210          | ナット                                     | NUT  | 2           |                     | -D03/04            | I                    | J950010                        | 2           |
| 12         | J950010          | ナット                                     | NUT  | 2           |                     | D03/05-            |                      |                                |             |
| 16         | 4451003          | ブッシング:ラバー                               | BUSHING:RUBBER   | 1           |                     |                    |                      |                                |             |
| 17         | 3079531          | ネームプレート (日本語)<br>(フロント注意)               | NAME-PLATE (JAPANESE)<br>(CAUTION FOR FRONT)                 | 1           |                     |                    |                      |                                |             |
| 17         | 3095835          | ネームプレート<br>[英語: USA, オセアニア]<br>(フロント注意) | NAME-PLATE<br>[ENGLISH: USA, OCEANIA]<br>(CAUTION FOR FRONT) | 1           |                     |                    |                      |                                |             |
| 17         | 4488905          | アンゼンシヨウキ<br>[英語: 一般輸出, EU]<br>(フロント注意)  | SAFETY-SIGN<br>[ENGLISH: GENERAL, EU]<br>(CAUTION FOR FRONT) | 1           |                     |                    |                      |                                |             |

サンバイザ <350, MTH[EU3, EU4]>  
SUNVISOR <350, MTH[EU3, EU4]>

適用号機 030001-  
Serial No.



キャブ (5)  
CAB (5)

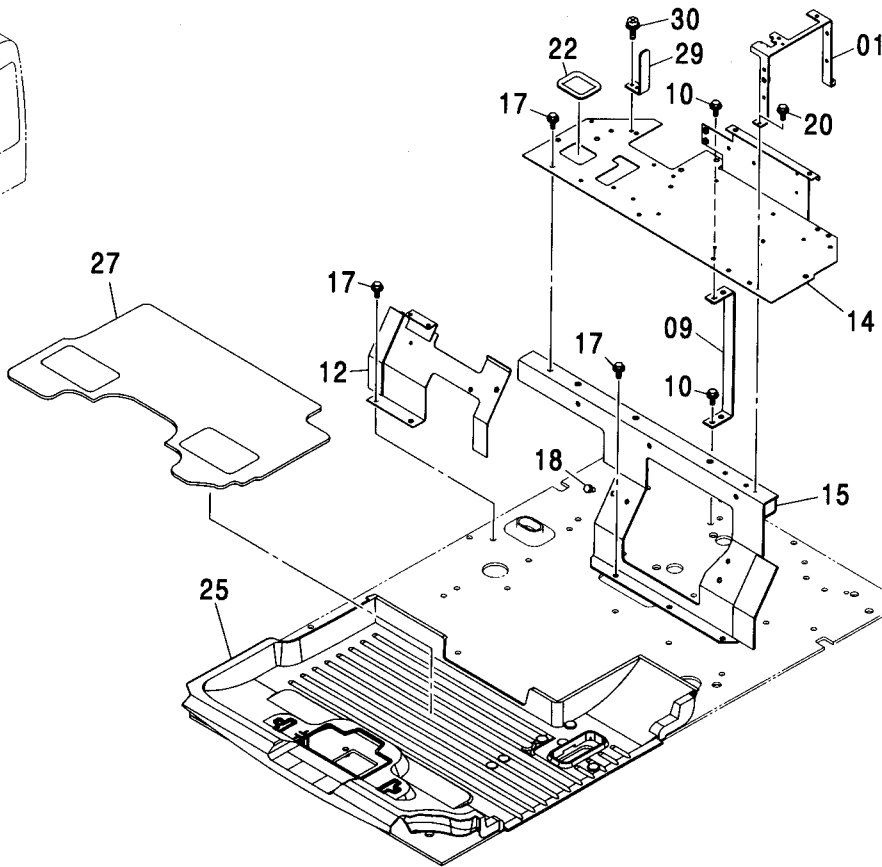
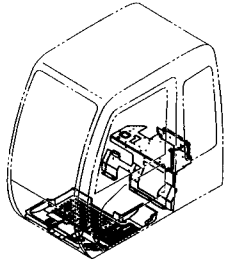
サンバイザ <350, MTH[EU3, EU4]>  
SUNVISOR <350, MTH[EU3, EU4]>

適用号機 030001-  
Serial No.

| 符号<br>ITEM | 部品番号<br>PART NO. | 部 品 名       | PART NAME       | 数量<br>Q' TY | サービス<br>コード<br>S. C | 適用号機<br>SERIAL NO. | 互<br>換<br>性<br>I C A | 代 替 部 品<br>REPLACEABLE<br>PART |             |
|------------|------------------|-------------|-----------------|-------------|---------------------|--------------------|----------------------|--------------------------------|-------------|
|            |                  |             |                 |             |                     |                    |                      | 部品番号<br>PART NO.               | 数量<br>Q' TY |
| 00         | 4603847          | サンバイザ アッセン  | SUNVISOR ASS' Y | 1           |                     |                    |                      |                                |             |
| 01         | 4607640          | ・サンバイザ      | ・SUNVISOR       | 1           |                     |                    |                      |                                |             |
| 02         | 4607641          | ・ステー        | ・STAY           | 1           |                     |                    |                      |                                |             |
| 03         | 4607642          | ・ステー        | ・STAY           | 1           |                     |                    |                      |                                |             |
| 04         | 4607644          | ・ストライカ      | ・STRIKER        | 1           |                     |                    |                      |                                |             |
| 05         | 4607645          | ・スプリング      | ・SPRING         | 1           |                     |                    |                      |                                |             |
| 06         | 4116300          | ・ピン:スプリング   | ・PIN:SPRING     | 1           |                     |                    |                      |                                |             |
| 07         | 4607646          | ・カバー        | ・COVER          | 1           |                     |                    |                      |                                |             |
| 08         | 4607748          | ・ブラケット      | ・BRACKET        | 2           |                     |                    |                      |                                |             |
| 09         | 4607751          | ・カバー:スプリング  | ・COVER:SPRING   | 1           |                     |                    |                      |                                |             |
| 10         | 4607755          | ・スプリング      | ・SPRING         | 1           |                     |                    |                      |                                |             |
| 11         | 4607757          | ・ナット:ロック    | ・NUT:LOCK       | 1           |                     |                    |                      |                                |             |
| 12         | A761620          | ・ピン:スプリット   | ・PIN:SPLIT      | 1           |                     |                    |                      |                                |             |
| 13         | A590110          | ・ワッシャ:プレーン  | ・WASHER:PLANE   | 2           |                     |                    |                      |                                |             |
| 14         | 4607775          | ・ワッシャ       | ・WASHER         | 1           |                     |                    |                      |                                |             |
| 15         | 4607776          | ・ナット:キャップ   | ・NUT:CAP        | 1           |                     |                    |                      |                                |             |
| 16         | J950008          | ・ナット        | ・NUT            | 1           |                     |                    |                      |                                |             |
| 17         | A590108          | ・ワッシャ:プレーン  | ・WASHER:PLANE   | 1           |                     |                    |                      |                                |             |
| 18         | A590908          | ・ワッシャ:スプリング | ・WASHER:SPRING  | 1           |                     |                    |                      |                                |             |
| 19         | 4607778          | ・ブラケット      | ・BRACKET        | 1           |                     |                    |                      |                                |             |
| 20         | 4600275          | ・スクリュ:セムス   | ・SCREW:SEMS     | 2           |                     |                    |                      |                                |             |
| 21         | 4605834          | ・クリップ:バンド   | ・CLIP:BAND      | 2           |                     |                    |                      |                                |             |
| 22         | 4607779          | ・ラバー:クッション  | ・RUBBER:CUSHION | 2           |                     |                    |                      |                                |             |

フロアパーツ  
FLOOR PARTS

適用号機  
Serial No. 030001-



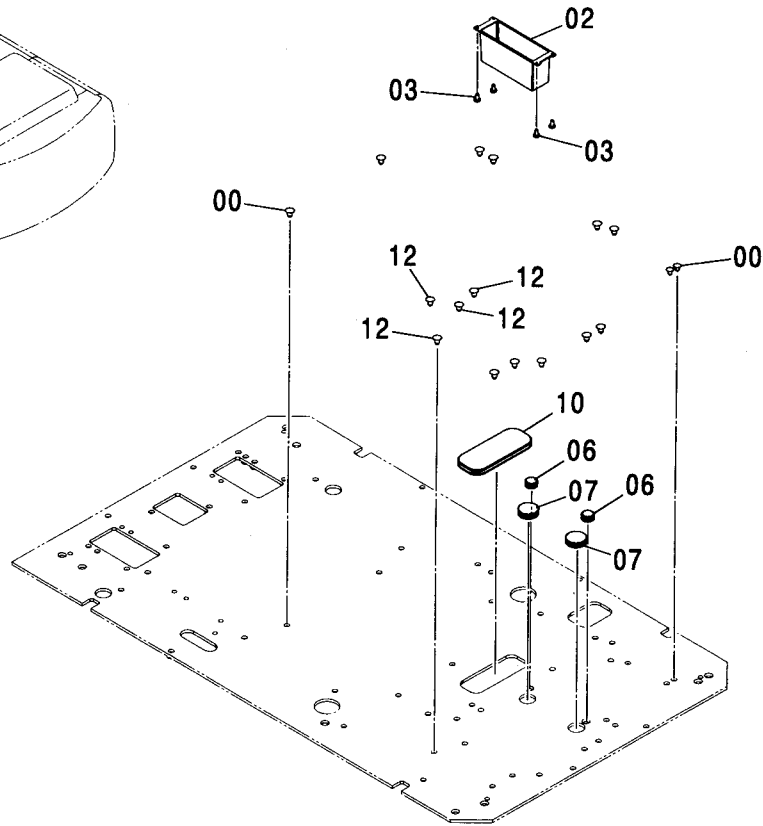
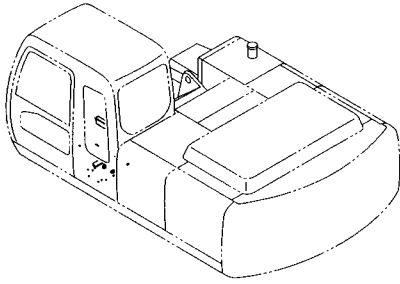
(M)

| 符号<br>ITEM | 部品番号<br>PART NO. | 部 品 名                     | PART NAME               | 数量<br>Q' TY | サービス<br>コード<br>S. C | 適用号機<br>SERIAL NO. | 互<br>換<br>性<br>ICA | 代 替 部 品<br>REPLACEABLE<br>PART |             |
|------------|------------------|---------------------------|-------------------------|-------------|---------------------|--------------------|--------------------|--------------------------------|-------------|
|            |                  |                           |                         |             |                     |                    |                    | 部品番号<br>PART NO.               | 数量<br>Q' TY |
| 01         | 7039389          | ブ ラケ ッ ト                  | BRACKET                 | 1           |                     |                    |                    |                                |             |
| 09         | 8076619          | サ ポ ー ト                   | SUPPORT                 | 1           |                     |                    |                    |                                |             |
| 10         | J011025          | ボ ル ト ; セ ム ス             | BOLT ; SEMS             | 3           |                     | -D03/04            |                    |                                |             |
| 10         | J271025          | ボ ル ト ; セ ム ス             | BOLT ; SEMS             | 3           | D                   | D03/05-            | T                  | J901025                        | 3           |
|            |                  |                           |                         |             |                     |                    |                    | J222010                        | 3           |
| 12         | 6019838          | ブ ラケ ッ ト                  | BRACKET                 | 1           |                     |                    |                    |                                |             |
| 14         | 6019252          | ブ ラケ ッ ト                  | BRACKET                 | 1           |                     |                    |                    |                                |             |
| 15         | 5007342          | ブ ラケ ッ ト                  | BRACKET                 | 1           |                     |                    |                    |                                |             |
| 17         | J021025          | ボ ル ト ; セ ム ス             | BOLT ; SEMS             | 7           |                     | -D03/04            |                    |                                |             |
| 17         | J271025          | ボ ル ト ; セ ム ス             | BOLT ; SEMS             | 7           | D                   | D03/05-            | T                  | J901025                        | 7           |
|            |                  |                           |                         |             |                     |                    |                    | J222010                        | 7           |
| 20         | J010820          | ボ ル ト ; セ ム ス             | BOLT ; SEMS             | 2           |                     | -D03/04            |                    |                                |             |
| 20         | J260820          | ボ ル ト ; セ ム ス             | BOLT ; SEMS             | 2           | D                   | D03/05-            | T                  | J900820                        | 2           |
|            |                  |                           |                         |             |                     |                    |                    | A590108                        | 2           |
| 22         | 4445220          | ブ ッ シ ン グ ; ラ バ ー         | BUSHING ; RUBBER        | 1           |                     |                    |                    |                                |             |
| 25         | 0003929          | マ ッ ト ; フ ロ ア <330, H, K> | MAT ; FLOOR <330, H, K> | 1           |                     |                    |                    |                                |             |
| 25         | 3093662          | マ ッ ト ; フ ロ ア <370, MTH>  | MAT ; FLOOR <370, MTH>  | 1           |                     |                    |                    |                                |             |
| 27         | 4448601          | フ ロ ア カ ー ペ ッ ト           | FLOOR-CARPET            | 1           |                     |                    |                    |                                |             |
| 29         | 9757192          | ブ ラケ ッ ト                  | BRACKET                 | 1           |                     |                    |                    |                                |             |
| 30         | J460616          | ス ク リ ュ ; セ ム ス           | SCREW ; SEMS            | 2           |                     |                    |                    |                                |             |



フロアパーツ (ヒータレス)  
FLOOR PARTS (HEATER LESS)

適用号機 030001-  
Serial No.

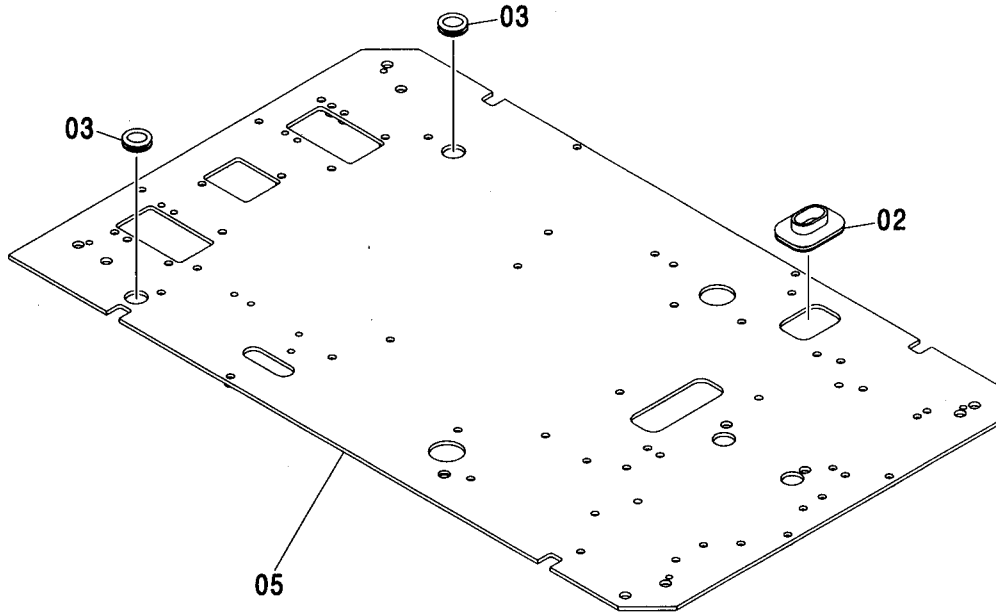
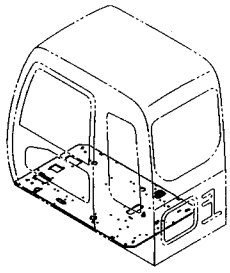


(M)

| 符号<br>ITEM | 部品番号<br>PART NO. | 部 品 名       | PART NAME       | 数量<br>Q'TY | サービス<br>コード<br>S. C. | 適用号機<br>SERIAL NO. | 互<br>換<br>性<br>I C A | 代 替 部 品<br>REPLACEABLE<br>PART |            |
|------------|------------------|-------------|-----------------|------------|----------------------|--------------------|----------------------|--------------------------------|------------|
|            |                  |             |                 |            |                      |                    |                      | 部品番号<br>PART NO.               | 数量<br>Q'TY |
| 00         | 4280359          | クリップ        | CLIP            | 13         |                      |                    |                      |                                |            |
| 02         | 3090025          | ポケット(R)     | POCKET          | 1          |                      |                    |                      |                                |            |
| 03         | 4361800          | スクリュー;タッピング | SCREW; TAPPING  | 4          |                      |                    |                      |                                |            |
| 06         | 4205084          | ブッシング;ラバー   | BUSHING; RUBBER | 2          |                      |                    |                      |                                |            |
| 07         | 4288445          | ブッシング;ラバー   | BUSHING; RUBBER | 2          |                      |                    |                      |                                |            |
| 10         | 2046332          | ブッシング;ラバー   | BUSHING; RUBBER | 1          |                      |                    |                      |                                |            |
| 12         | 4280359          | クリップ        | CLIP            | 4          |                      |                    |                      |                                |            |

フロアプレート  
FLOOR PLATE

適用号機  
Serial No. 030001-



Ⓜ

| 符号<br>ITEM | 部品番号<br>PART NO. | 部品名      | PART NAME      | 数量<br>Q'TY | サービス<br>コード<br>S.C | 適用号機<br>SERIAL NO. | 互換性<br>ICA | 代替部品<br>REPLACEABLE<br>PART |            |
|------------|------------------|----------|----------------|------------|--------------------|--------------------|------------|-----------------------------|------------|
|            |                  |          |                |            |                    |                    |            | 部品番号<br>PART NO.            | 数量<br>Q'TY |
| 02         | 4351011          | ブツシク;ラバー | BUSHING;RUBBER | 1          |                    |                    |            |                             |            |
| 03         | 4288445          | ブツシク;ラバー | BUSHING;RUBBER | 2          |                    |                    |            |                             |            |
| 05         | 6020352          | プレート     | PLATE          | 1          |                    |                    |            |                             |            |
|            |                  |          |                |            |                    |                    |            |                             |            |
|            |                  |          |                |            |                    |                    |            |                             |            |
|            |                  |          |                |            |                    |                    |            |                             |            |
|            |                  |          |                |            |                    |                    |            |                             |            |

---

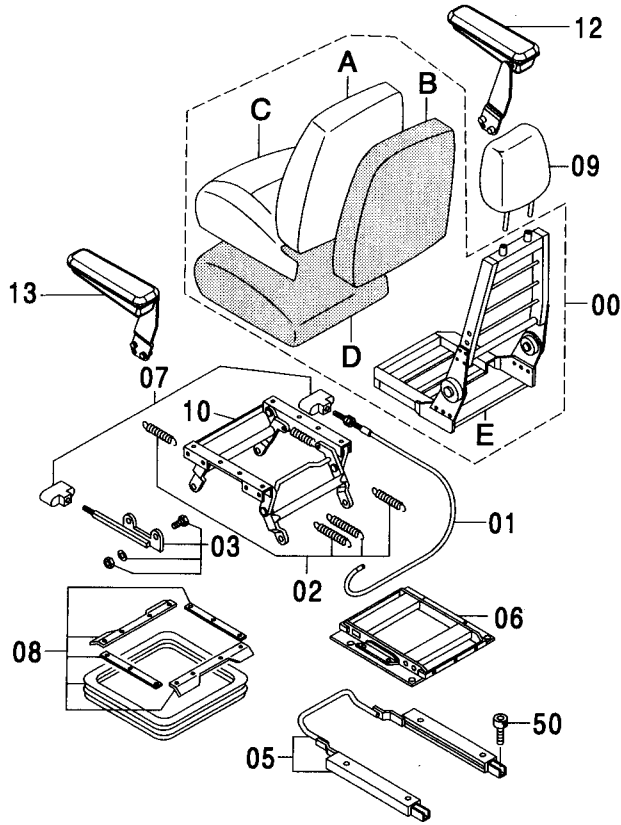
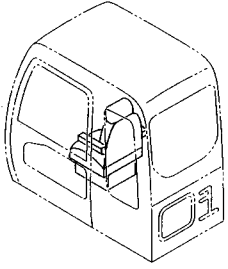
---

**MEMO**

A series of horizontal dashed lines for writing.

シート (クロス表皮)  
SEAT (CLOTH)

適用号機  
Serial No. 030001-



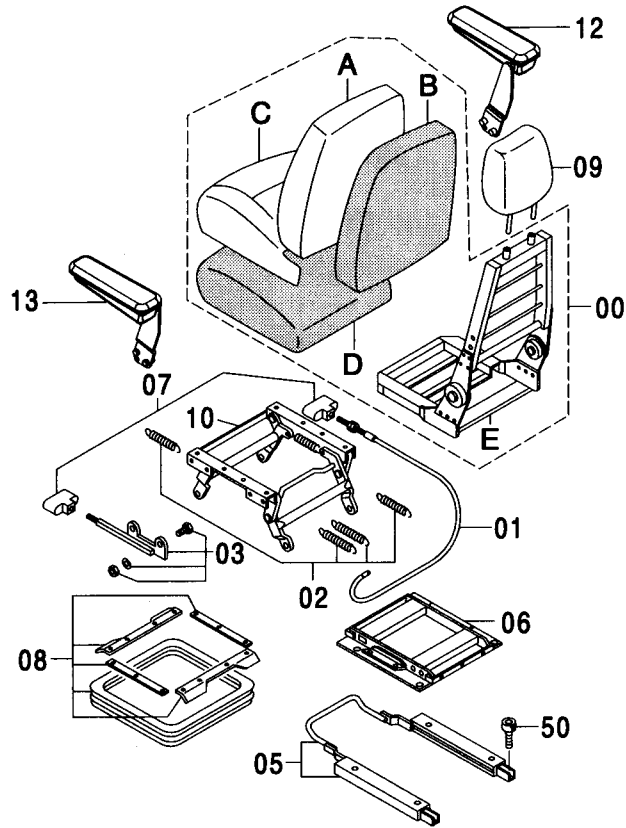
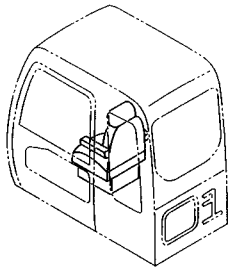
シート (クロス表皮)  
SEAT (CLOTH)

適用号機 030001-  
Serial No.

| 符号<br>ITEM | 部品番号<br>PART NO. | 部 品 名        | PART NAME     | 数量<br>Q' TY | サービス<br>コード<br>S. C | 適用号機<br>SERIAL NO. | 互<br>換<br>性<br>I C A | 代 替 部 品<br>REPLACEABLE<br>PART |             |
|------------|------------------|--------------|---------------|-------------|---------------------|--------------------|----------------------|--------------------------------|-------------|
|            |                  |              |               |             |                     |                    |                      | 部品番号<br>PART NO.               | 数量<br>Q' TY |
| 00-13      | 4393371          | シート アッセン     | SEAT ASS' Y   | 1           |                     |                    |                      |                                |             |
| 00         | 4456372          | ・シート         | ・SEAT         | 1           |                     |                    |                      |                                |             |
| 00A        | 4456373          | ・・カバー        | ・・COVER       | 1           |                     | -030840            | T                    | 4609075                        | 1           |
|            |                  |              |               |             |                     |                    |                      | 4609076                        | 1           |
| 00A        | 4609075          | ・・カバー        | ・・COVER       | 1           | #                   | 030841-            |                      |                                |             |
| 00B        | 4370194          | ・・パッド        | ・・PAD         | 1           |                     |                    |                      |                                |             |
| 00C        | 4456374          | ・・カバー        | ・・COVER       | 1           |                     | -030840            | T                    | 4609076                        | 1           |
|            |                  |              |               |             |                     |                    |                      | 4609075                        | 1           |
| 00C        | 4609076          | ・・カバー        | ・・COVER       | 1           | #                   | 030841-            |                      |                                |             |
| 00D        | 4370196          | ・・パッド        | ・・PAD         | 1           |                     |                    |                      |                                |             |
| 00E        | 4370197          | ・・フレーム       | ・・FRAME       | 1           |                     |                    |                      |                                |             |
| 01         | 4370198          | ・ケーブル        | ・CABLE        | 1           |                     |                    |                      |                                |             |
| 02         | 4370199          | ・スプリング       | ・SPRING       | 1           |                     |                    |                      |                                |             |
| 03         | 4370200          | ・ラッチ         | ・LATCH        | 1           |                     |                    |                      |                                |             |
| 05         | 4370202          | ・スライダー       | ・SLIDER       | 1           |                     |                    |                      |                                |             |
| 06         | 4370203          | ・フレーム        | ・FRAME        | 1           |                     |                    |                      |                                |             |
| 07         | 4370204          | ・ハンドル        | ・HANDLE       | 1           |                     |                    |                      |                                |             |
| 08         | 4370206          | ・カバー         | ・COVER        | 1           |                     |                    |                      |                                |             |
| 09         | 4456375          | ・レスト;ヘッド     | ・REST;HEAD    | 1           |                     | -030840            |                      |                                |             |
| 09         | 4609077          | ・レスト         | ・REST         | 1           | #                   | 030841-            |                      |                                |             |
| 10         | 4370205          | ・ブラケット       | ・BRACKET      | 1           |                     |                    |                      |                                |             |
| 12         | 4456376          | ・レスト;アーム (R) | ・REST;ARM (R) | 1           |                     |                    |                      |                                |             |
| 13         | 4456377          | ・レスト;アーム (L) | ・REST;ARM (L) | 1           |                     |                    |                      |                                |             |
| 50         | M340816          | ボルト;ソケット     | BOLT;SOCKET   | 4           |                     |                    |                      |                                |             |

シート (ビニール表皮)  
SEAT (VINYL)

適用号機 030001-  
Serial No.

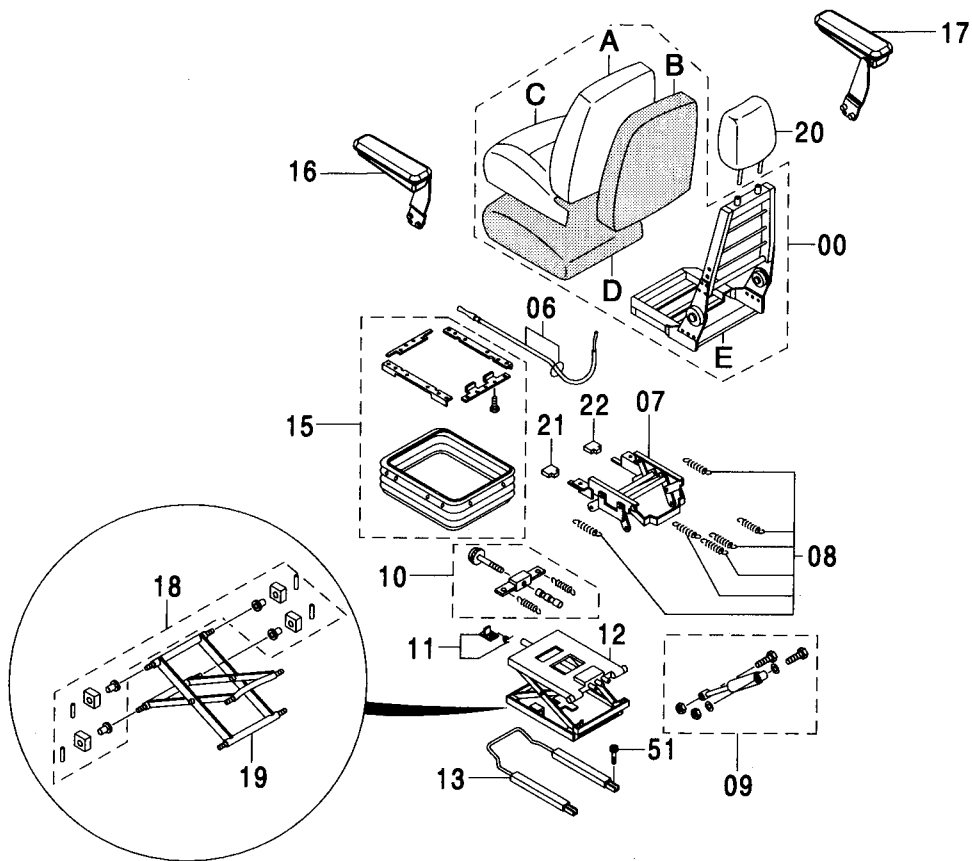
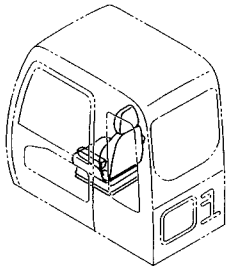


| 符号<br>ITEM | 部品番号<br>PART NO. | 部 品 名        | PART NAME     | 数量<br>Q' TY | サービス<br>コード<br>S. C | 適用号機<br>SERIAL NO. | 互<br>換<br>性<br>I C A | 代 替 部 品<br>REPLACEABLE<br>PART |             |
|------------|------------------|--------------|---------------|-------------|---------------------|--------------------|----------------------|--------------------------------|-------------|
|            |                  |              |               |             |                     |                    |                      | 部品番号<br>PART NO.               | 数量<br>Q' TY |
| 00-13      | 4445975          | シート アッセン     | SEAT ASS'Y    | 1           |                     |                    |                      |                                |             |
| 00         | 4456378          | ・シート         | ・SEAT         | 1           |                     |                    |                      |                                |             |
| 00A        | 4377680          | ・・カバー        | ・・COVER       | 1           |                     |                    |                      |                                |             |
| 00B        | 4370194          | ・・パッド        | ・・PAD         | 1           |                     |                    |                      |                                |             |
| 00C        | 4377681          | ・・カバー        | ・・COVER       | 1           |                     |                    |                      |                                |             |
| 00D        | 4370196          | ・・パッド        | ・・PAD         | 1           |                     |                    |                      |                                |             |
| 00E        | 4370197          | ・・フレーム       | ・・FRAME       | 1           |                     |                    |                      |                                |             |
| 01         | 4370198          | ・ケーブル        | ・CABLE        | 1           |                     |                    |                      |                                |             |
| 02         | 4370199          | ・スプリング       | ・SPRING       | 1           |                     |                    |                      |                                |             |
| 03         | 4370200          | ・ラッチ         | ・LATCH        | 1           |                     |                    |                      |                                |             |
| 05         | 4370202          | ・スライダー       | ・SLIDER       | 1           |                     |                    |                      |                                |             |
| 06         | 4370203          | ・フレーム        | ・FRAME        | 1           |                     |                    |                      |                                |             |
| 07         | 4370204          | ・ハンドル        | ・HANDLE       | 1           |                     |                    |                      |                                |             |
| 08         | 4370206          | ・カバー         | ・COVER        | 1           |                     |                    |                      |                                |             |
| 09         | 4456379          | ・レスト:ヘッド     | ・REST:HEAD    | 1           |                     |                    |                      |                                |             |
| 10         | 4370205          | ・ブラケット       | ・BRACKET      | 1           |                     |                    |                      |                                |             |
| 12         | 4456376          | ・レスト:アーム (R) | ・REST:ARM (R) | 1           |                     |                    |                      |                                |             |
| 13         | 4456377          | ・レスト:アーム (L) | ・REST:ARM (L) | 1           |                     |                    |                      |                                |             |
| 50         | M340816          | ボルト:ソケット     | BOLT:SOCKET   | 4           |                     |                    |                      |                                |             |



サスペンションシート (クロス表皮)  
 SUSPENSION SEAT (CLOTH)

適用号機 030001-  
 Serial No.





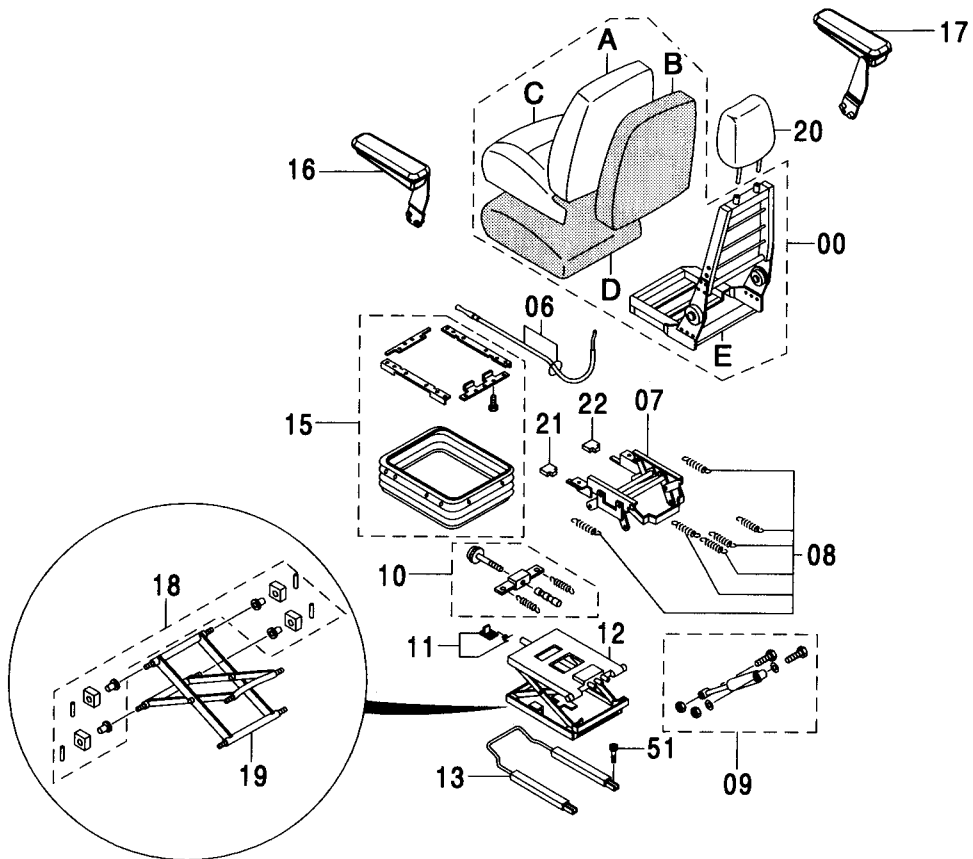
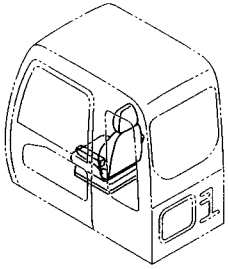
サスペンションシート (クロス表皮)  
SUSPENSION SEAT (CLOTH)

適用号機 030001-  
Serial No.

| 符号<br>ITEM | 部品番号<br>PART NO. | 部 品 名        | PART NAME     | 数量<br>Q' TY | サービス<br>コード<br>S. C | 適用号機<br>SERIAL NO. | 互<br>換<br>性<br>I C A | 代 替 部 品<br>REPLACEABLE<br>PART |             |
|------------|------------------|--------------|---------------|-------------|---------------------|--------------------|----------------------|--------------------------------|-------------|
|            |                  |              |               |             |                     |                    |                      | 部品番号<br>PART NO.               | 数量<br>Q' TY |
| 00-20      | 4454406          | シート アッセン     | SEAT ASS' Y   | 1           |                     |                    |                      |                                |             |
| 00         | 4456380          | ・シート         | ・SEAT         | 1           |                     |                    |                      |                                |             |
| 00A        | 4456381          | ・カバー;バック     | ・COVER;BACK   | 1           |                     |                    |                      |                                |             |
| 00B        | 4392796          | ・パッド;バック     | ・PAD;BACK     | 1           |                     |                    |                      |                                |             |
| 00C        | 4453664          | ・カバー;シート     | ・COVER;SEAT   | 1           |                     |                    |                      |                                |             |
| 00D        | 4392798          | ・パッド;シート     | ・PAD;SEAT     | 1           |                     |                    |                      |                                |             |
| 00E        | 4392799          | ・フレーム;シート    | ・FRAME;SEAT   | 1           |                     |                    |                      |                                |             |
| 06         | 4392800          | ・ケーブル        | ・CABLE        | 1           |                     |                    |                      |                                |             |
| 07         | 4392801          | ・スタンド        | ・STAND        | 1           |                     |                    |                      |                                |             |
| 08         | 4392802          | ・スプリング       | ・SPRING       | 1           |                     |                    |                      |                                |             |
| 09         | 4392803          | ・ダンパ         | ・DAMPER       | 1           |                     |                    |                      |                                |             |
| 10         | 4392804          | ・アジャスタ       | ・ADJUSTER     | 1           |                     |                    |                      |                                |             |
| 11         | 4392805          | ・ストッパ        | ・STOPPER      | 1           |                     |                    |                      |                                |             |
| 12         | 4392806          | ・サスペンション     | ・SASPENSION   | 1           |                     |                    |                      |                                |             |
| 13         | 4392807          | ・スライダー       | ・SLIDER       | 1           |                     |                    |                      |                                |             |
| 15         | 4392809          | ・カバー         | ・COVER        | 1           |                     |                    |                      |                                |             |
| 16         | 4456377          | ・レスト;アーム (L) | ・REST;ARM (L) | 1           |                     |                    |                      |                                |             |
| 17         | 4456376          | ・レスト;アーム (R) | ・REST;ARM (R) | 1           |                     |                    |                      |                                |             |
| 18         | 4392812          | ・ブッシング       | ・BUSHING      | 1           |                     |                    |                      |                                |             |
| 19         | 4392813          | ・リンク         | ・LINK         | 1           |                     |                    |                      |                                |             |
| 20         | 4456375          | ・レスト;ヘッド     | ・REST;HEAD    | 1           |                     |                    |                      |                                |             |
| 21         | 4392808          | ・ハンドル        | ・HANDLE       | 1           | #                   | -030902            |                      | 4610640                        | 1           |
| 21         | 4610640          | ・ハンドル        | ・HANDLE       | 1           | #                   | 030903-            |                      |                                |             |
| 22         | 4392808          | ・ハンドル        | ・HANDLE       | 1           | #                   | -030902            |                      | 4610641                        | 1           |
| 22         | 4610641          | ・ハンドル        | ・HANDLE       | 1           | #                   | 030903-            |                      |                                |             |
| 51         | M340816          | ボルト;ソケット     | BOLT;SOCKET   | 4           |                     |                    |                      |                                |             |

サスペンションシート (ビニール表皮)  
SUSPENSION SEAT (VINYL)

適用号機 030001-  
Serial No.



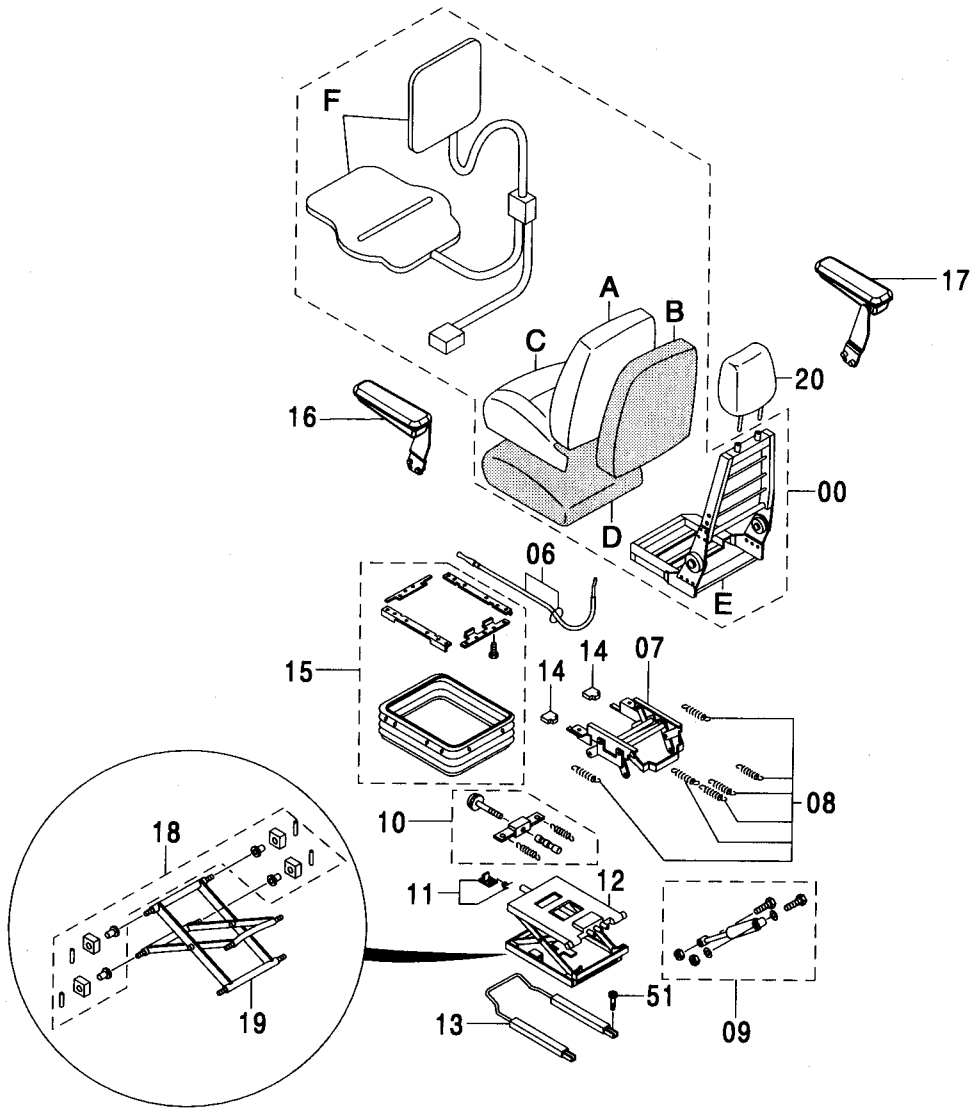
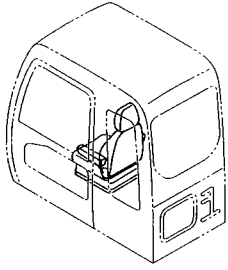
サスペンションシート (ビニール表皮)  
SUSPENSION SEAT (VINYL)

適用号機 030001-  
Serial No.

| 符号<br>ITEM | 部品番号<br>PART NO. | 部 品 名        | PART NAME     | 数量<br>Q' TY | サービス<br>コード<br>S. C | 適用号機<br>SERIAL NO. | 互<br>換<br>性<br>I C A | 代 替 部 品<br>REPLACEABLE<br>PART |             |
|------------|------------------|--------------|---------------|-------------|---------------------|--------------------|----------------------|--------------------------------|-------------|
|            |                  |              |               |             |                     |                    |                      | 部品番号<br>PART NO.               | 数量<br>Q' TY |
| 00-20      | 4454407          | シート アッセン     | SEAT ASS' Y   | 1           |                     |                    |                      |                                |             |
| 00         | 4456409          | ・シート         | ・SEAT         | 1           |                     |                    |                      |                                |             |
| 00A        | 4456410          | ・・カバー;バック    | ・・COVER;BACK  | 1           |                     |                    |                      |                                |             |
| 00B        | 4392796          | ・・パッド;バック    | ・・PAD;BACK    | 1           |                     |                    |                      |                                |             |
| 00C        | 4456411          | ・・カバー;シート    | ・・COVER;SEAT  | 1           |                     |                    |                      |                                |             |
| 00D        | 4392798          | ・・パッド;シート    | ・・PAD;SEAT    | 1           |                     |                    |                      |                                |             |
| 00E        | 4392799          | ・・フレーム;シート   | ・・FRAME;SEAT  | 1           |                     |                    |                      |                                |             |
| 06         | 4392800          | ・ケーブル        | ・CABLE        | 1           |                     |                    |                      |                                |             |
| 07         | 4392801          | ・スタンド        | ・STAND        | 1           |                     |                    |                      |                                |             |
| 08         | 4392802          | ・スプリング       | ・SPRING       | 1           |                     |                    |                      |                                |             |
| 09         | 4392803          | ・ダンパ         | ・DAMPER       | 1           |                     |                    |                      |                                |             |
| 10         | 4392804          | ・アジャスタ       | ・ADJUSTER     | 1           |                     |                    |                      |                                |             |
| 11         | 4392805          | ・ストッパ        | ・STOPPER      | 1           |                     |                    |                      |                                |             |
| 12         | 4392806          | ・サスペンション     | ・SASPENSION   | 1           |                     |                    |                      |                                |             |
| 13         | 4392807          | ・スライダー       | ・SLIDER       | 1           |                     |                    |                      |                                |             |
| 15         | 4392809          | ・カバー         | ・COVER        | 1           |                     |                    |                      |                                |             |
| 16         | 4456377          | ・レスト;アーム (L) | ・REST;ARM (L) | 1           |                     |                    |                      |                                |             |
| 17         | 4456376          | ・レスト;アーム (R) | ・REST;ARM (R) | 1           |                     |                    |                      |                                |             |
| 18         | 4392812          | ・ブッシング       | ・BUSHING      | 1           |                     |                    |                      |                                |             |
| 19         | 4392813          | ・リンク         | ・LINK         | 1           |                     |                    |                      |                                |             |
| 20         | 4456379          | ・レスト;ヘッド     | ・REST;HEAD    | 1           |                     |                    |                      |                                |             |
| 21         | 4392808          | ・ハンドル        | ・HANDLE       | 1           | #                   | -030902            |                      | 4610640                        | 1           |
| 21         | 4610640          | ・ハンドル        | ・HANDLE       | 1           | #                   | 030903-            |                      |                                |             |
| 22         | 4392808          | ・ハンドル        | ・HANDLE       | 1           | #                   | -030902            |                      | 4610641                        | 1           |
| 22         | 4610641          | ・ハンドル        | ・HANDLE       | 1           | #                   | 030903-            |                      |                                |             |
| 51         | M340816          | ボルト;ソケット     | BOLT;SOCKET   | 4           |                     |                    |                      |                                |             |

サスペンションシート (ヒータ付) <350, MTH[EU3, EU4]>  
 SUSPENSION SEAT (WITH HEATER) <350, MTH[EU3, EU4]>

適用号機 030001-  
 Serial No.



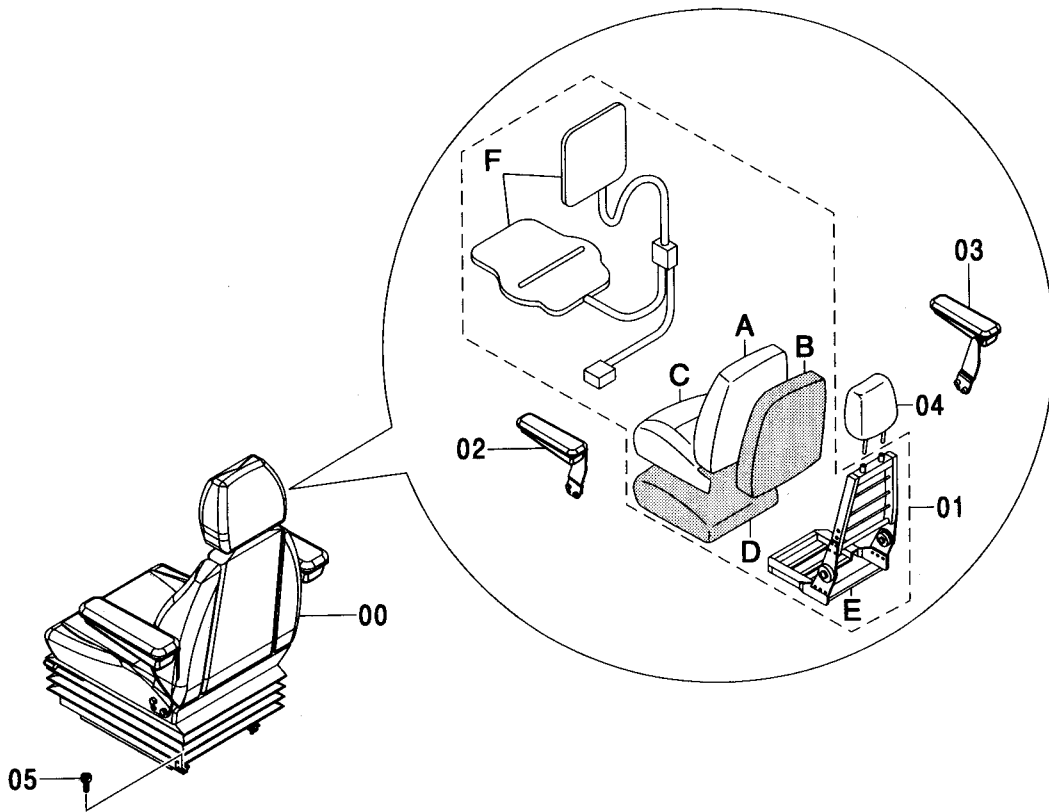
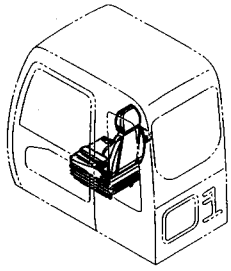
サスペンションシート (ヒータ付) <350, MTH[EU3, EU4]>  
 SUSPENSION SEAT (WITH HEATER) <350, MTH[EU3, EU4]>

適用号機 030001-  
 Serial No.

| 符号<br>ITEM | 部品番号<br>PART NO. | 部 品 名        | PART NAME        | 数量<br>Q' TY | サービス<br>コード<br>S. C | 適用号機<br>SERIAL NO. | 互<br>換<br>性<br>I C A | 代 替 部 品<br>REPLACEABLE<br>PART |             |
|------------|------------------|--------------|------------------|-------------|---------------------|--------------------|----------------------|--------------------------------|-------------|
|            |                  |              |                  |             |                     |                    |                      | 部品番号<br>PART NO.               | 数量<br>Q' TY |
| 00-20      | 4601067          | シート アッセン     | SEAT ASS' Y      | 1           |                     |                    |                      |                                |             |
| 00         | 4456380          | ・シート         | ・SEAT            | 1           |                     |                    |                      |                                |             |
| 00A        | 4456381          | ・・カバー;バック    | ・・COVER;BACK     | 1           |                     |                    |                      |                                |             |
| 00B        | 4392796          | ・・パッド;バック    | ・・PAD;BACK       | 1           |                     |                    |                      |                                |             |
| 00C        | 4453664          | ・・カバー;シート    | ・・COVER;SEAT     | 1           |                     |                    |                      |                                |             |
| 00D        | 4392798          | ・・パッド;シート    | ・・PAD;SEAT       | 1           |                     |                    |                      |                                |             |
| 00E        | 4392799          | ・・フレーム;シート   | ・・FRAME;SEAT     | 1           |                     |                    |                      |                                |             |
| 00F        | 4607309          | ・・ヒータ;エレメント  | ・・HEATER;ELEMENT | 1           |                     |                    |                      |                                |             |
| 06         | 4392800          | ・ケーブル        | ・CABLE           | 1           |                     |                    |                      |                                |             |
| 07         | 4392801          | ・スタンド        | ・STAND           | 1           |                     |                    |                      |                                |             |
| 08         | 4392802          | ・スプリング       | ・SPRING          | 1           |                     |                    |                      |                                |             |
| 09         | 4392803          | ・ダンパ         | ・DAMPER          | 1           |                     |                    |                      |                                |             |
| 10         | 4392804          | ・アジャスタ       | ・ADJUSTER        | 1           |                     |                    |                      |                                |             |
| 11         | 4392805          | ・ストッパ        | ・STOPPER         | 1           |                     |                    |                      |                                |             |
| 12         | 4392806          | ・サスペンション     | ・SASPENSION      | 1           |                     |                    |                      |                                |             |
| 13         | 4392807          | ・スライダ        | ・SLIDER          | 1           |                     |                    |                      |                                |             |
| 14         | 4392808          | ・ハンドル        | ・HANDLE          | 1           |                     |                    |                      |                                |             |
| 15         | 4392809          | ・カバー         | ・COVER           | 1           |                     |                    |                      |                                |             |
| 16         | 4456377          | ・レスト;アーム (L) | ・REST;ARM (L)    | 1           |                     |                    |                      |                                |             |
| 17         | 4456376          | ・レスト;アーム (R) | ・REST;ARM (R)    | 1           |                     |                    |                      |                                |             |
| 18         | 4392812          | ・ブッシング       | ・BUSHING         | 1           |                     |                    |                      |                                |             |
| 19         | 4392813          | ・リンク         | ・LINK            | 1           |                     |                    |                      |                                |             |
| 20         | 4456375          | ・レスト;ヘッド     | ・REST;HEAD       | 1           |                     |                    |                      |                                |             |
| 51         | M340816          | ボルト;ソケット     | BOLT;SOCKET      | 4           |                     |                    |                      |                                |             |

エアサスペンションシート (ヒータ付) <350, MTH[EU3, EU4]>  
 AIR-SUSPENSION SEAT (WITH HEATER) <350, MTH[EU3, EU4]>

適用号機 030001-  
 Serial No.

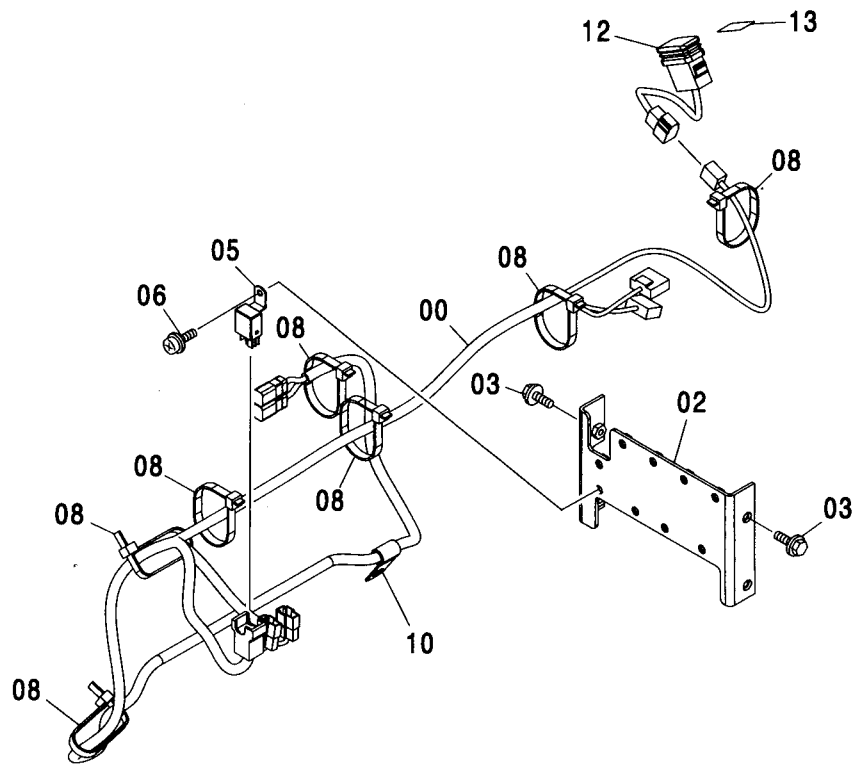
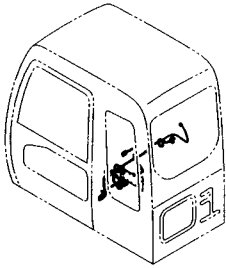


(M)

| 符号<br>ITEM | 部品番号<br>PART NO. | 部 品 名        | PART NAME        | 数量<br>Q' TY | サービス<br>コード<br>S. C | 適用号機<br>SERIAL NO. | 代替部品<br>REPLACEABLE<br>PART |                           |
|------------|------------------|--------------|------------------|-------------|---------------------|--------------------|-----------------------------|---------------------------|
|            |                  |              |                  |             |                     |                    | 互換性<br>ICA                  | 部品番号 数量<br>PART NO. Q' TY |
| 00         | 4601069          | シート アッセン     | SEAT ASS'Y       | 1           |                     |                    |                             |                           |
| 01         | 4456380          | ・シート         | ・SEAT            | 1           |                     |                    |                             |                           |
| 01A        | 4456381          | ・・カバー;バック    | ・・COVER;BACK     | 1           |                     |                    |                             |                           |
| 01B        | 4392796          | ・・パッド;バック    | ・・PAD;BACK       | 1           |                     |                    |                             |                           |
| 01C        | 4453664          | ・・カバー;シート    | ・・COVER;SEAT     | 1           |                     |                    |                             |                           |
| 01D        | 4392798          | ・・パッド;シート    | ・・PAD;SEAT       | 1           |                     |                    |                             |                           |
| 01E        | 4392799          | ・・フレーム;シート   | ・・FRAME;SEAT     | 1           |                     |                    |                             |                           |
| 01F        | 4607309          | ・・ヒータ;エレメント  | ・・HEATER;ELEMENT | 1           |                     |                    |                             |                           |
| 02         | 4456377          | ・レスト;アーム (L) | ・REST;ARM (L)    | 1           |                     |                    |                             |                           |
| 03         | 4456376          | ・レスト;アーム (R) | ・REST;ARM (R)    | 1           |                     |                    |                             |                           |
| 04         | 4456375          | ・レスト;ヘッド     | ・REST;HEAD       | 1           |                     |                    |                             |                           |
| 05         | M340816          | ボルト;ソケット     | BOLT;SOCKET      | 4           |                     |                    |                             |                           |

# ヒータシート用品 <350, MTH[EU3, EU4]> HEATER SEAT PARTS <350, MTH[EU3, EU4]>

適用号機 030001-  
Serial No.

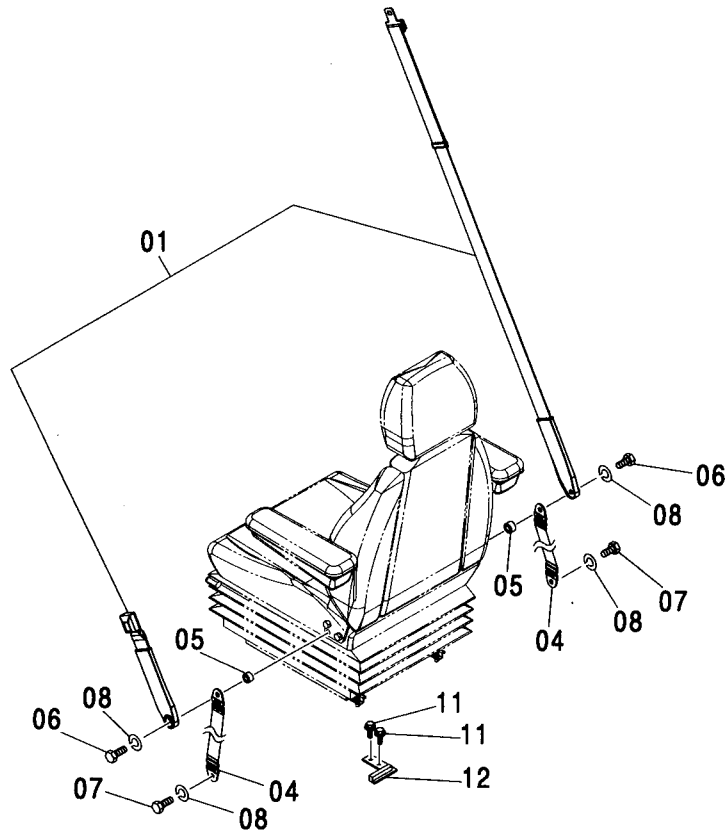
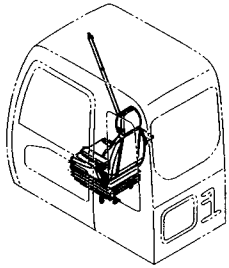


(M)

| 符号<br>ITEM | 部品番号<br>PART NO. | 部 品 名        | PART NAME     | 数量<br>Q' TY | サービス<br>コード<br>S. C | 適用号機<br>SERIAL NO. | 互<br>換<br>性<br>I C A | 代 替 部 品<br>REPLACEABLE<br>PART |             |
|------------|------------------|--------------|---------------|-------------|---------------------|--------------------|----------------------|--------------------------------|-------------|
|            |                  |              |               |             |                     |                    |                      | 部品番号<br>PART NO.               | 数量<br>Q' TY |
| 00         | 3098165          | ハーネス;ワイヤ     | HARNESS; WIRE | 1           |                     |                    |                      |                                |             |
| 02         | 8082783          | ブ ラケ ッ ト     | BRACKET       | 1           |                     |                    |                      |                                |             |
| 03         | J020616          | ボ ル ト ;セ ム ス | BOLT; SEMS    | 4           |                     | -D03/04            |                      |                                |             |
| 03         | J260616          | ボ ル ト ;セ ム ス | BOLT; SEMS    | 4           | D                   | D03/05-            | T                    | J900616                        | 4           |
|            |                  |              |               |             |                     |                    |                      | A590106                        | 4           |
| 05         | 4414207          | リレー          | RELAY         | 1           |                     |                    |                      |                                |             |
| 06         | J460614          | スクリュー;セムス    | SCREW; SEMS   | 1           |                     |                    |                      |                                |             |
| 08         | 4121859          | クリップ;バンド     | CLIP; BAND    | 7           |                     |                    |                      |                                |             |
| 10         | 4190261          | クリップ         | CLIP          | 1           |                     |                    |                      |                                |             |
| 12         | 4352947          | スイッチ         | SWITCH        | 1           |                     |                    |                      |                                |             |
| 13         | 4603872          | ネームプレート      | NAME-PLATE    | 1           |                     |                    |                      |                                |             |

シートベルト (サスペンションシート用)  
SEAT BELT (SUSPENSION SEAT)

適用号機  
Serial No. 030001-



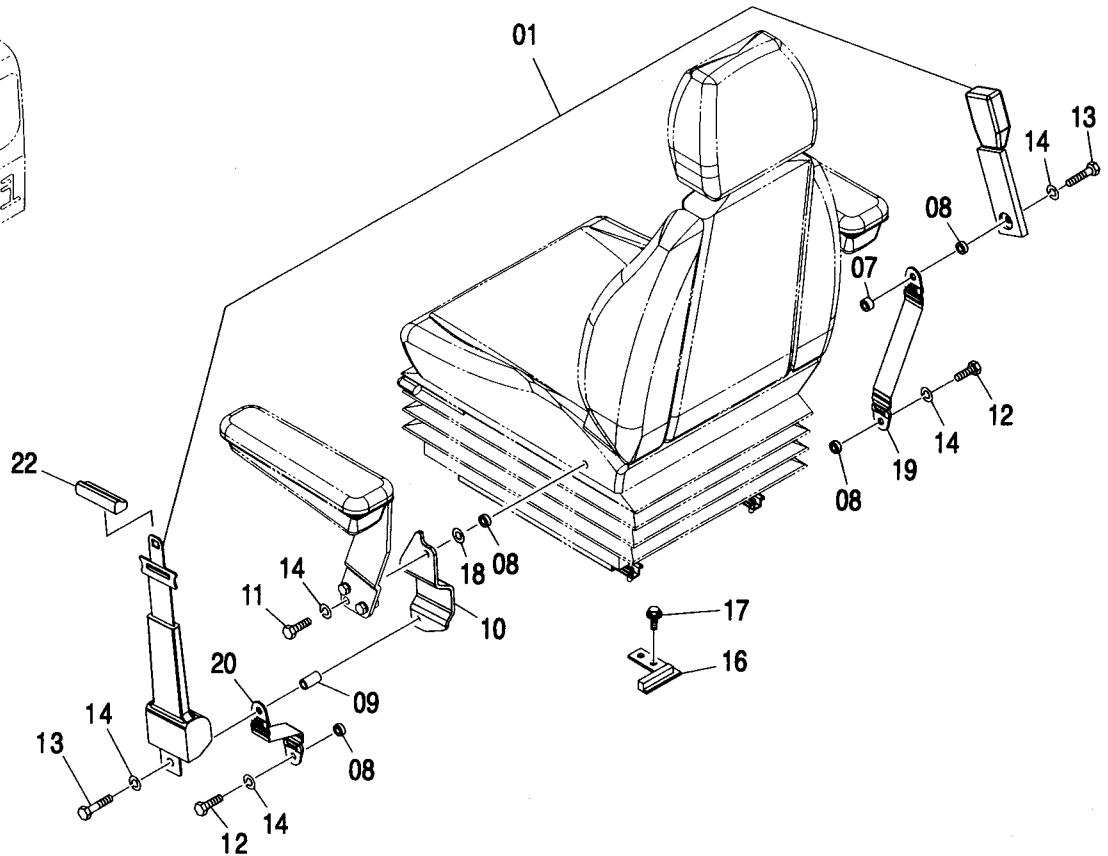
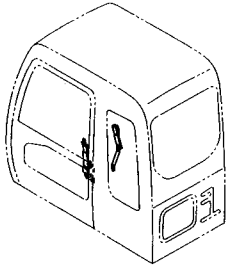
(M)

| 符号<br>ITEM | 部品番号<br>PART NO. | 部 品 名       | PART NAME     | 数量<br>Q' TY | サービス<br>コード<br>S. C | 適用号機<br>SERIAL NO. | 互<br>換<br>性<br>I C A | 代 替 部 品<br>REPLACEABLE<br>PART |             |
|------------|------------------|-------------|---------------|-------------|---------------------|--------------------|----------------------|--------------------------------|-------------|
|            |                  |             |               |             |                     |                    |                      | 部品番号<br>PART NO.               | 数量<br>Q' TY |
| 01         | 4454074          | シートベルト      | SEAT-BELT     | 1           |                     |                    |                      |                                |             |
| 04         | 4401294          | ベルト         | BELT          | 2           |                     |                    |                      |                                |             |
| 05         | 4453874          | スペーサ        | SPACER        | 2           |                     |                    |                      |                                |             |
| 06         | 4333835          | ボルト         | BOLT          | 2           |                     |                    |                      |                                |             |
| 07         | 4235232          | ボルト         | BOLT          | 2           |                     |                    |                      |                                |             |
| 08         | J219167          | ワッシャー;スプリング | WASHER;SPRING | 4           |                     |                    |                      |                                |             |
| 11         | J021025          | ボルト;セムス     | BOLT;SEMS     | 2           |                     | -D03/04            |                      |                                |             |
| 11         | J271025          | ボルト;セムス     | BOLT;SEMS     | 2           | D                   | D03/05-            | T                    | J901025                        | 2           |
|            |                  |             |               |             |                     |                    |                      | J222010                        | 2           |
| 12         | 9756736          | ブラケット       | BRACKET       | 1           |                     |                    |                      |                                |             |



シートベルト (サスペンションシート用) [NA]  
SEAT BELT (SUSPENSION SEAT) [NA]

適用号機 030001-  
Serial No.

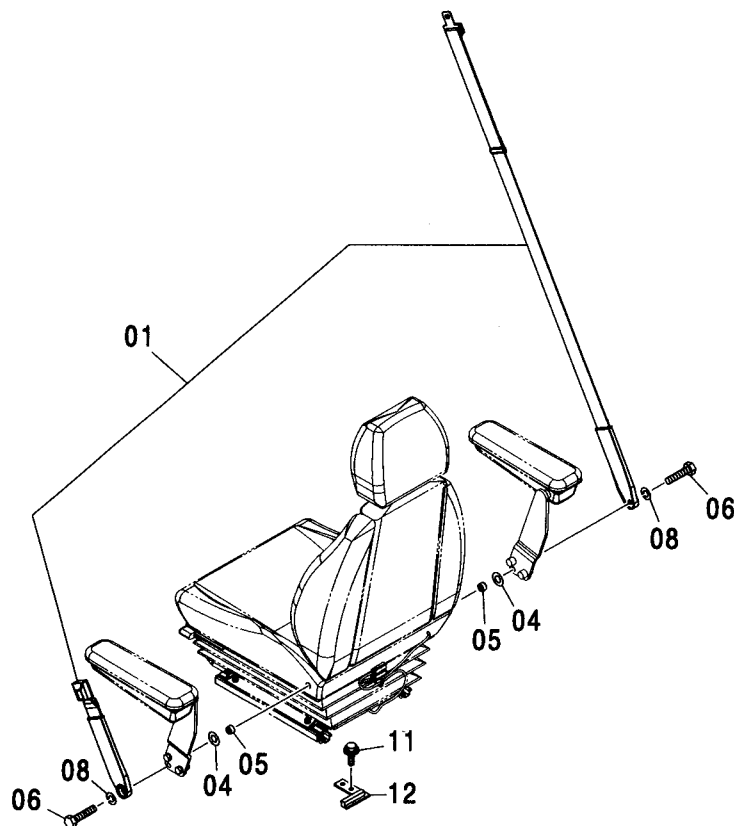
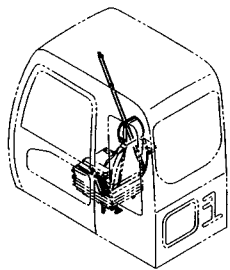


(M)

| 符号<br>ITEM | 部品番号<br>PART NO. | 部 品 名      | PART NAME      | 数量<br>Q' TY | サービス<br>コード<br>S. C | 適用号機<br>SERIAL NO. | 互<br>換<br>性<br>I C A | 代 替 部 品<br>REPLACEABLE<br>PART |             |
|------------|------------------|------------|----------------|-------------|---------------------|--------------------|----------------------|--------------------------------|-------------|
|            |                  |            |                |             |                     |                    |                      | 部品番号<br>PART NO.               | 数量<br>Q' TY |
| 01         | 4384239          | シートベルト     | SEAT-BELT      | 1           |                     |                    |                      |                                |             |
| 07         | 4453874          | スペーサ       | SPACER         | 1           |                     |                    |                      |                                |             |
| 08         | 4372200          | スペーサ       | SPACER         | 4           |                     |                    |                      |                                |             |
| 09         | 4382432          | スペーサ       | SPACER         | 1           |                     |                    |                      |                                |             |
| 10         | 7042657          | ブラケット      | BRACKET        | 1           |                     |                    |                      |                                |             |
| 11         | 4333835          | ボルト        | BOLT           | 1           |                     |                    |                      |                                |             |
| 12         | 4235232          | ボルト        | BOLT           | 2           |                     |                    |                      |                                |             |
| 13         | 4380534          | ボルト        | BOLT           | 2           |                     |                    |                      |                                |             |
| 14         | J219167          | ワッシャ;スプリング | WASHER;SPRING  | 5           |                     |                    |                      |                                |             |
| 16         | 9756736          | ブラケット      | BRACKET        | 1           |                     |                    |                      |                                |             |
| 17         | J011025          | ボルト;セムス    | BOLT;SEMS      | 2           |                     | -D03/04            |                      |                                |             |
| 17         | J271025          | ボルト;セムス    | BOLT;SEMS      | 2           | D                   | D03/05-            | T                    | J901025                        | 2           |
|            |                  |            |                |             |                     |                    |                      | J222010                        | 2           |
| 18         | A590112          | ワッシャ;プレーン  | WASHER;PLANE   | 1           |                     |                    |                      |                                |             |
| 19         | 4382410          | ベルト        | BELT           | 1           |                     |                    |                      |                                |             |
| 20         | 4453869          | ベルト        | BELT           | 1           |                     |                    |                      |                                |             |
| 22         | 3097862          | ブッシュング;ラバー | BUSHING;RUBBER | 1           | #                   | D02/07-            |                      |                                |             |

シートベルト (エアサスペンションシート用) <350, MTH[EU3, EU4]>  
SEAT BELT (AIR-SUSPENSION SEAT) <350, MTH[EU3, EU4]>

適用号機 030001-  
Serial No.

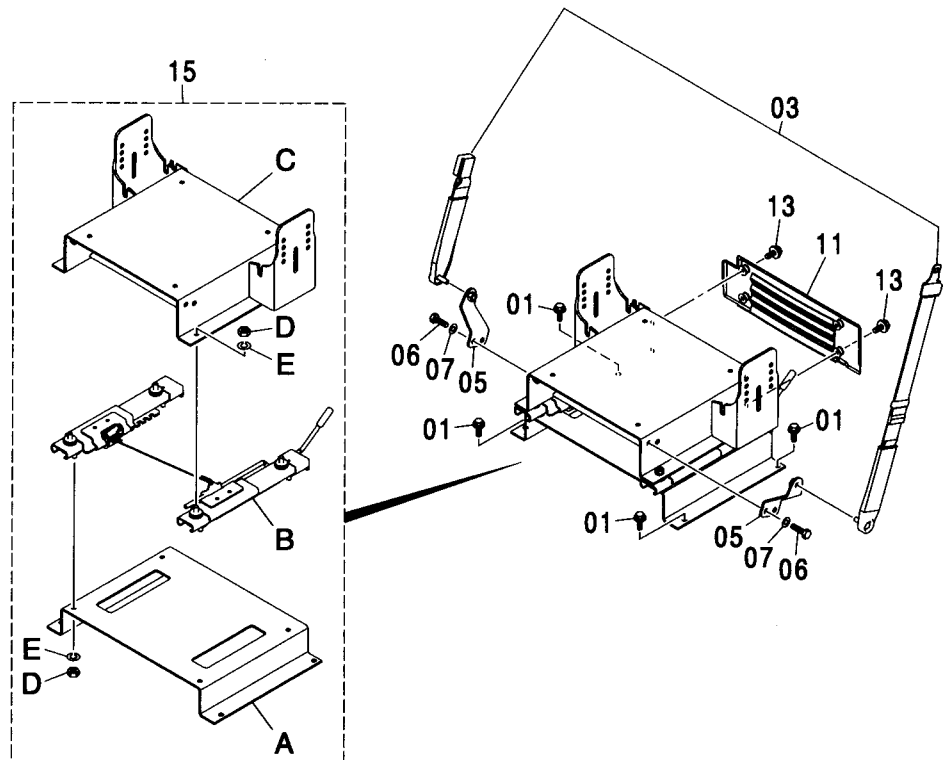
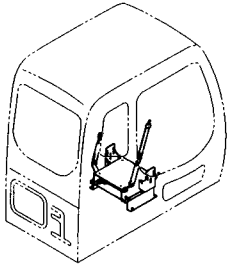


(M)

| 符号<br>ITEM | 部品番号<br>PART NO. | 部 品 名      | PART NAME     | 数量<br>Q' TY | サービス<br>コード<br>S. C | 適用号機<br>SERIAL NO. | 互換性<br>REPLACEABLE PART |                    |        |
|------------|------------------|------------|---------------|-------------|---------------------|--------------------|-------------------------|--------------------|--------|
|            |                  |            |               |             |                     |                    | 部品番号<br>PART NO.        | 数量<br>Q' TY        |        |
| 01         | 4454074          | シートベルト     | SEAT-BELT     | 1           |                     |                    |                         |                    |        |
| 04         | J222012          | ワッシャ       | WASHER        | 2           |                     |                    |                         |                    |        |
| 05         | 4453874          | スペーサ       | SPACER        | 2           |                     |                    |                         |                    |        |
| 06         | 4333835          | ボルト        | BOLT          | 2           |                     |                    |                         |                    |        |
| 08         | J219167          | ワッシャ:スプリング | WASHER:SPRING | 2           |                     |                    |                         |                    |        |
| 11         | J021025          | ボルト:セムス    | BOLT:SEMS     | 2           |                     | -D03/04            |                         |                    |        |
| 11         | J271025          | ボルト:セムス    | BOLT:SEMS     | 2           | D                   | D03/05-            | T                       | J901025<br>J222010 | 2<br>2 |
| 12         | 9756736          | ブラケット      | BRACKET       | 1           |                     |                    |                         |                    |        |

# シートスタンド SEAT STAND

適用号機 030001-  
Serial No.

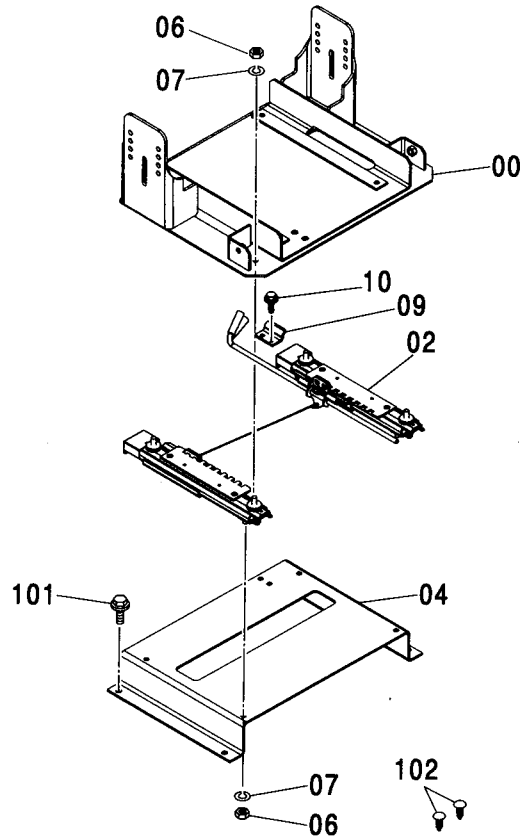
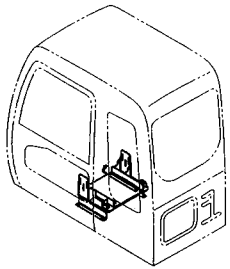


(M)

| 符号<br>ITEM | 部品番号<br>PART NO. | 部 品 名       | PART NAME      | 数量<br>Q' TY | サービス<br>コード<br>S. C | 適用号機<br>SERIAL NO. | 互<br>換<br>性<br>I C A | 代 替 部 品<br>REPLACEABLE<br>PART |             |
|------------|------------------|-------------|----------------|-------------|---------------------|--------------------|----------------------|--------------------------------|-------------|
|            |                  |             |                |             |                     |                    |                      | 部品番号<br>PART NO.               | 数量<br>Q' TY |
| 01         | J011025          | ボルト;セムス     | BOLT;SEMS      | 4           |                     | -D03/04            |                      |                                |             |
| 01         | J271025          | ボルト;セムス     | BOLT;SEMS      | 4           | D                   | D03/05-            | T                    | J901025                        | 4           |
|            |                  |             |                |             |                     |                    |                      | J222010                        | 4           |
| 03         | 4319875          | シート;ベルト     | SEAT;BELT      | 1           |                     |                    |                      |                                |             |
| 05         | 8065061          | ブラケット       | BRACKET        | 2           |                     |                    |                      |                                |             |
| 06         | 4235232          | ボルト         | BOLT           | 4           |                     |                    |                      |                                |             |
| 07         | J219167          | ワッシャ;スプリング  | WASHER;SPRING  | 4           |                     |                    |                      |                                |             |
| 11         | 4445703          | カバー(キャリア)   | COVER          | 1           |                     |                    |                      |                                |             |
| 13         | J680616          | スクリュー;セムス   | SCREW;SEMS     | 4           |                     |                    |                      |                                |             |
| 15         | 9191421          | キャリア アッセン   | CARRIER ASS'Y  | 1           |                     |                    |                      |                                |             |
| 15A        | 3089486          | ・スタンド       | ・STAND         | 1           |                     |                    |                      |                                |             |
| 15B        | 4405128          | ・スライダ       | ・SLIDER        | 1           |                     |                    |                      |                                |             |
| 15C        | 7038582          | ・キャリア       | ・CARRIER       | 1           |                     |                    |                      |                                |             |
| 15D        | J952010          | ・ナット        | ・NUT           | 8           |                     |                    |                      |                                |             |
| 15E        | A590910          | ・ワッシャ;スプリング | ・WASHER;SPRING | 8           |                     |                    |                      |                                |             |

シートスタンド (サスペンション) <330, H, K, MTH>  
SEAT STAND (SUSPENSION) <330, H, K, MTH>

適用号機 330:030001-030392, H:030001-030440  
Serial No. MTH:030001-030421, K:030001-030430

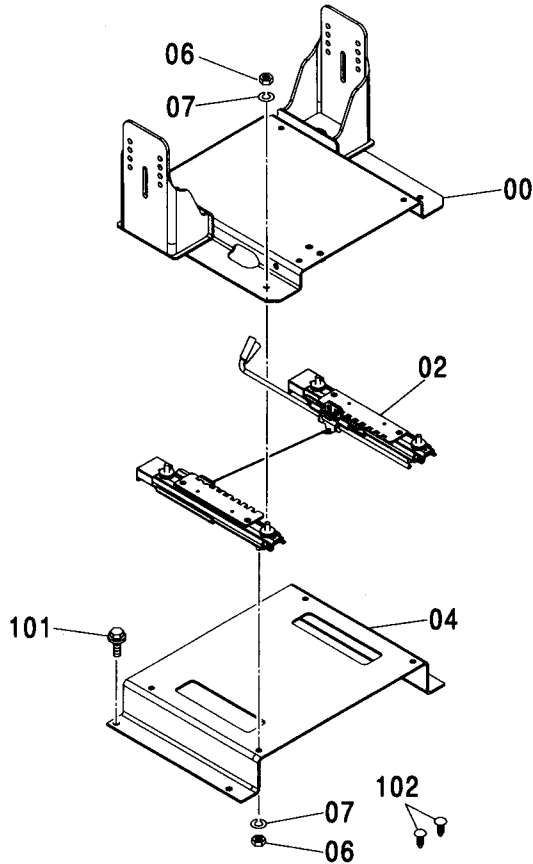
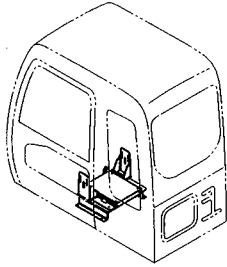


Ⓜ

| 符号<br>ITEM | 部品番号<br>PART NO. | 部品名         | PART NAME     | 数量<br>Q'TY | サービス<br>コード<br>S. C | 適用号機<br>SERIAL NO. | 互換性<br>I.C.A. | 代替部品<br>REPLACEABLE<br>PART |            |
|------------|------------------|-------------|---------------|------------|---------------------|--------------------|---------------|-----------------------------|------------|
|            |                  |             |               |            |                     |                    |               | 部品番号<br>PART NO.            | 数量<br>Q'TY |
| 00         | 6020064          | キャリア        | CARRIER       | 1          |                     |                    | T             | 6020125                     | 1          |
|            |                  |             |               |            |                     |                    |               | 4405128                     | 1          |
|            |                  |             |               |            |                     |                    |               | 3089486                     | 1          |
| 02         | 4454419          | スライダー       | SLIDER        | 1          |                     |                    | T             | 4405128                     | 1          |
|            |                  |             |               |            |                     |                    |               | 6020125                     | 1          |
|            |                  |             |               |            |                     |                    |               | 3089486                     | 1          |
| 04         | 8084149          | スタンド        | STAND         | 1          |                     |                    | T             | 3089486                     | 1          |
|            |                  |             |               |            |                     |                    |               | 6020125                     | 1          |
|            |                  |             |               |            |                     |                    |               | 4405128                     | 1          |
| 06         | J952010          | ナット         | NUT           | 8          |                     |                    |               |                             |            |
| 07         | A590910          | ワッシャー:スプリング | WASHER:SPRING | 8          |                     |                    |               |                             |            |
| 09         | 4454540          | ブラケット       | BRACKET       | 1          |                     |                    |               |                             |            |
| 10         | J010820          | ボルト:セムス     | BOLT:SEMS     | 2          |                     | -D03/04            |               |                             |            |
| 10         | J260820          | ボルト:セムス     | BOLT:SEMS     | 2          | D                   | D03/05-            | T             | J900820                     | 2          |
|            |                  |             |               |            |                     |                    |               | A590108                     | 2          |
| 101        | J011025          | ボルト:セムス     | BOLT:SEMS     | 4          |                     | -D03/04            |               |                             |            |
| 101        | J271025          | ボルト:セムス     | BOLT:SEMS     | 4          | D                   | D03/05-            | T             | J901025                     | 4          |
|            |                  |             |               |            |                     |                    |               | J222010                     | 4          |
| 102        | 4280359          | クリップ        | CLIP          | 2          |                     | D02/04-            |               |                             |            |

シートスタンド (サスペンション) <330, H, K, MTH>  
SEAT STAND (SUSPENSION) <330, H, K, MTH>

適用号機 330:030393-, H:030441-  
Serial No. MTH:030422-, K:030431-

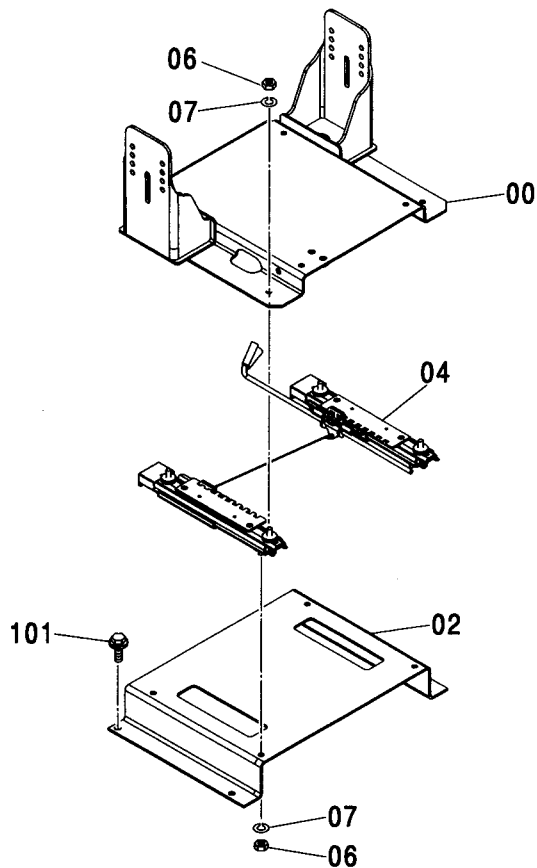
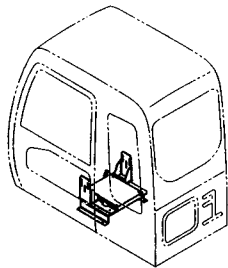


(M)

| 符号<br>ITEM | 部品番号<br>PART NO. | 部 品 名      | PART NAME     | 数量<br>Q' TY | サービス<br>コード<br>S. C | 適用号機<br>SERIAL NO. | 互換性<br>REPLACEABLE PART |             |
|------------|------------------|------------|---------------|-------------|---------------------|--------------------|-------------------------|-------------|
|            |                  |            |               |             |                     |                    | 部品番号<br>PART NO.        | 数量<br>Q' TY |
| 00         | 6020125          | キャリア       | CARRIER       | 1           |                     |                    |                         |             |
| 02         | 4405128          | スライダ       | SLIDER        | 1           |                     |                    |                         |             |
| 04         | 3089486          | スタンド       | STAND         | 1           |                     |                    |                         |             |
| 06         | J952010          | ナット        | NUT           | 8           |                     |                    |                         |             |
| 07         | A590910          | ワッシャ;スプリング | WASHER;SPRING | 8           |                     |                    |                         |             |
| 101        | J011025          | ボルト;セムス    | BOLT;SEMS     | 4           |                     | -D03/04            |                         |             |
| 101        | J271025          | ボルト;セムス    | BOLT;SEMS     | 4           | D                   | D03/05-            | T                       | J901025 4   |
| 102        | 4280359          | クリップ       | CLIP          | 2           |                     | D02/04-            |                         | J222010 4   |
|            |                  |            |               |             |                     |                    |                         |             |
|            |                  |            |               |             |                     |                    |                         |             |
|            |                  |            |               |             |                     |                    |                         |             |

シートスタンド (サスペンション) <350> [NA]  
SEAT STAND (SUSPENSION) <350> [NA]

適用号機 030001-  
Serial No.



| 符号<br>ITEM | 部品番号<br>PART NO. | 部品名        | PART NAME     | 数量<br>Q'TY | サービス<br>コード<br>S.C | 適用号機<br>SERIAL NO. | 互換性<br>ICA | 代替部品<br>REPLACEABLE<br>PART |            |
|------------|------------------|------------|---------------|------------|--------------------|--------------------|------------|-----------------------------|------------|
|            |                  |            |               |            |                    |                    |            | 部品番号<br>PART NO.            | 数量<br>Q'TY |
| 00         | 6020125          | キャリア       | CARRIER       | 1          |                    |                    |            |                             |            |
| 02         | 3089486          | スタンド       | STAND         | 1          |                    |                    |            |                             |            |
| 04         | 4405128          | スライダ       | SLIDER        | 1          |                    |                    |            |                             |            |
| 06         | J952010          | ナット        | NUT           | 8          |                    |                    |            |                             |            |
| 07         | A590910          | ワッシャ:スプリング | WASHER:SPRING | 8          |                    |                    |            |                             |            |
| 101        | J011025          | ボルト:セムス    | BOLT:SEMS     | 4          |                    | -D03/04            |            |                             |            |
| 101        | J271025          | ボルト:セムス    | BOLT:SEMS     | 4          | D                  | D03/05-            | T          | J901025                     | 4          |
|            |                  |            |               |            |                    |                    |            | J222010                     | 4          |

---

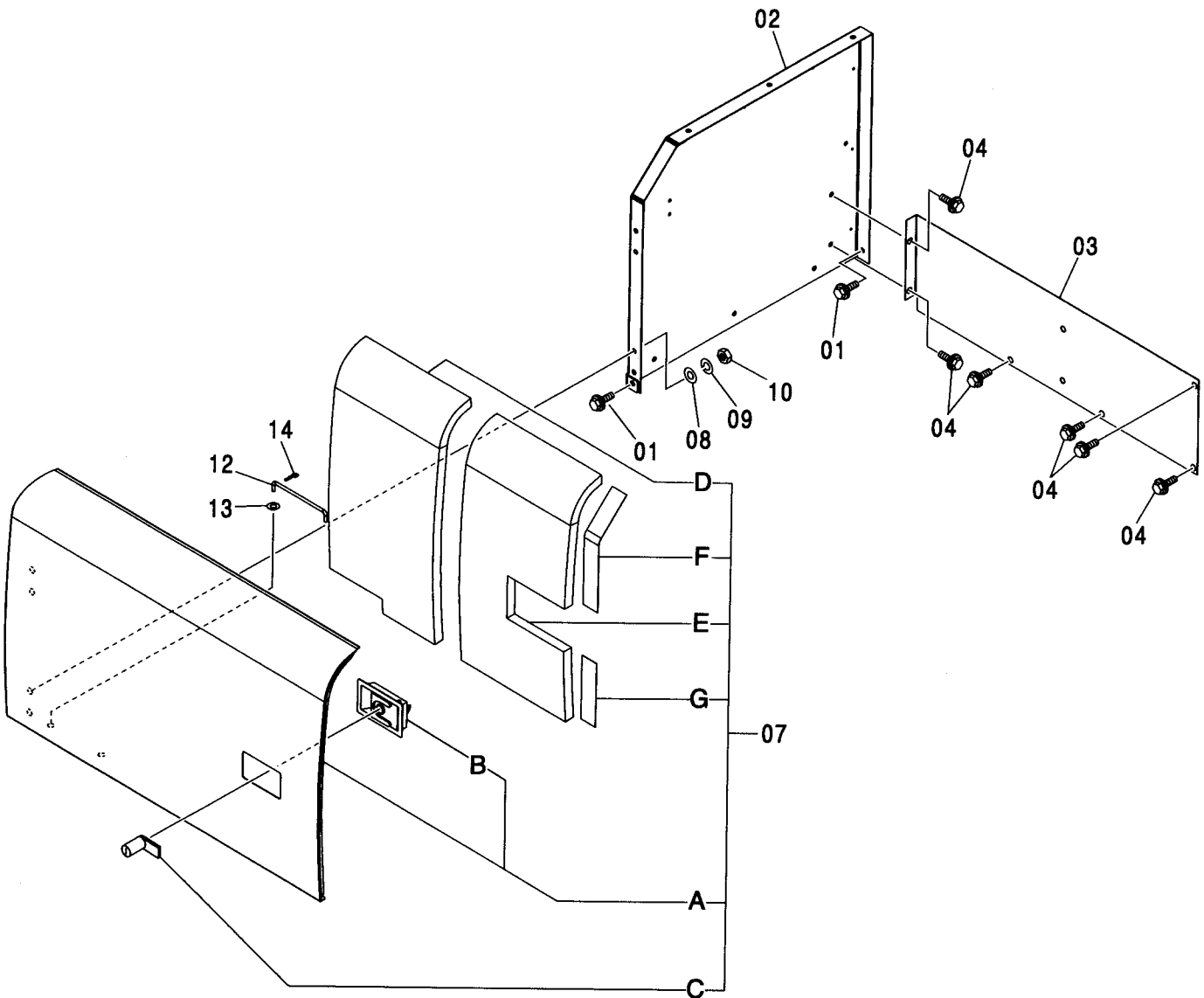
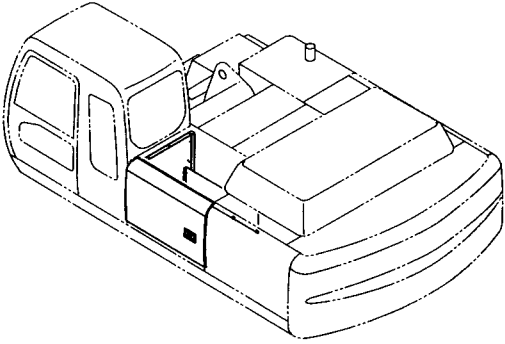
---

**MEMO**

Dotted lines for writing content.

カバー (1)  
COVER (1)

適用号機  
Serial No. 030001-





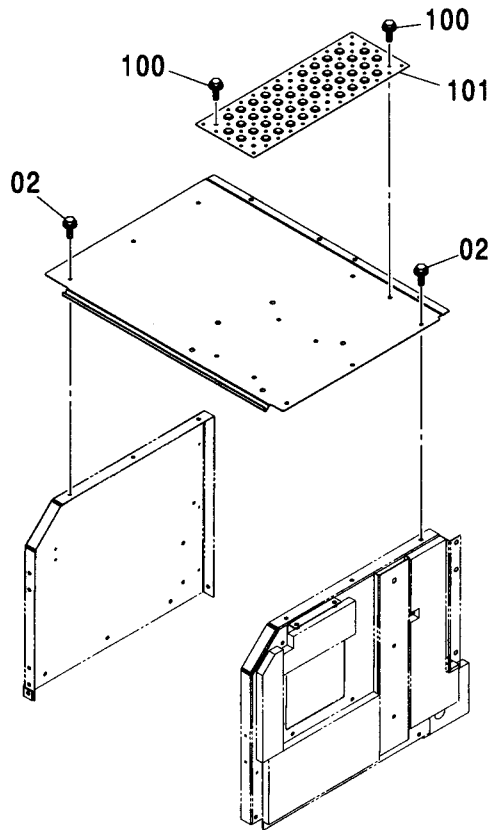
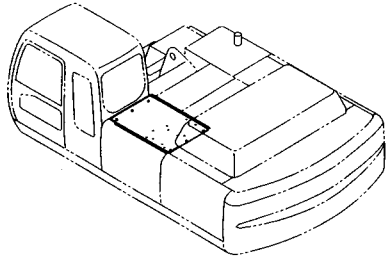
カバー (1)  
COVER (1)

適用号機 030001-  
Serial No.

| 符号<br>ITEM | 部品番号<br>PART NO. | 部 品 名       | PART NAME                        | 数量<br>Q'TY | サービス<br>コード<br>S.C | 適用号機<br>SERIAL NO. | 互<br>換<br>性<br>I.C.A. | 代 替 部 品<br>REPLACEABLE<br>PART |            |
|------------|------------------|-------------|----------------------------------|------------|--------------------|--------------------|-----------------------|--------------------------------|------------|
|            |                  |             |                                  |            |                    |                    |                       | 部品番号<br>PART NO.               | 数量<br>Q'TY |
| 01         | J021030          | ボルト:セムス     | BOLT:SEMS                        | 2          |                    | -D03/04            |                       |                                |            |
| 01         | J271030          | ボルト:セムス     | BOLT:SEMS                        | 2          | D                  | D03/05-            | T                     | J901030                        | 2          |
|            |                  |             |                                  |            |                    |                    |                       | J222010                        | 2          |
| 02         | 7040380          | カバー         | COVER                            | 1          |                    |                    |                       |                                |            |
| 03         | 3089827          | カバー         | COVER                            | 1          |                    |                    |                       |                                |            |
| 04         | J031030          | ボルト:セムス     | BOLT:SEMS                        | 6          |                    | -D03/04            |                       |                                |            |
| 04         | J281030          | ボルト:セムス     | BOLT:SEMS                        | 6          | D                  | D03/05-            | T                     | J901030                        | 6          |
|            |                  |             |                                  |            |                    |                    |                       | 4486055                        | 6          |
| 07         | 7038798          | ドアアッセン      | DOOR ASS'Y                       | 1          |                    |                    |                       |                                |            |
| 07A        | 5007209          | ・ドア         | ・DOOR                            | 1          |                    |                    |                       |                                |            |
| 07B        | 4409395          | ・ロック        | ・LOCK                            | 1          | W                  |                    | I                     | 4409394                        | 1          |
|            |                  | <本体組付用>     | <for assembly of machine>        |            |                    |                    |                       |                                |            |
| 07B        | 4409394          | ・ドアロック (2)  | ・DOOR LOCK (2)                   | 1          | SW                 |                    |                       |                                |            |
|            |                  | <サービス用>     | <for service parts>              |            |                    |                    |                       |                                |            |
|            |                  | (詳細は別ページ参照) | (for details: see separate page) |            |                    |                    |                       |                                |            |
| 07C        | 4409396          | ・シリンダ:ロック   | ・CYL.:LOCK                       | 1          |                    |                    | I                     | 4409394                        | 1          |
|            |                  | <本体組付用>     | <for assembly of machine>        |            |                    |                    |                       |                                |            |
| 07C        | 4409394          | ・ドアロック (2)  | ・DOOR LOCK (2)                   | 1          | SW                 |                    |                       |                                |            |
|            |                  | <サービス用>     | <for service parts>              |            |                    |                    |                       |                                |            |
|            |                  | (詳細は別ページ参照) | (for details: see separate page) |            |                    |                    |                       |                                |            |
| 07D        | 4440446          | ・ラバー        | ・RUBBER                          | 1          |                    |                    |                       |                                |            |
| 07E        | 4440996          | ・ラバー        | ・RUBBER                          | 1          |                    |                    |                       |                                |            |
| 07F        | 4453760          | ・ラバー        | ・RUBBER                          | 1          |                    |                    |                       |                                |            |
| 07G        | 4453765          | ・ラバー        | ・RUBBER                          | 1          |                    |                    |                       |                                |            |
| 08         | A590110          | ワッシャ:プレーン   | WASHER:PLANE                     | 4          |                    |                    |                       |                                |            |
| 09         | A590910          | ワッシャ:スプリング  | WASHER:SPRING                    | 4          |                    |                    |                       |                                |            |
| 10         | J950010          | ナット         | NUT                              | 4          |                    |                    |                       |                                |            |
| 12         | 4341788          | ステー         | STAY                             | 1          |                    |                    |                       |                                |            |
| 13         | A590108          | ワッシャ:プレーン   | WASHER:PLANE                     | 1          |                    |                    |                       |                                |            |
| 14         | 4022697          | ピン:ロック      | PIN:LOCK                         | 1          |                    |                    |                       |                                |            |

カバー (2)  
COVER (2)

適用号機  
Serial No. 030001-

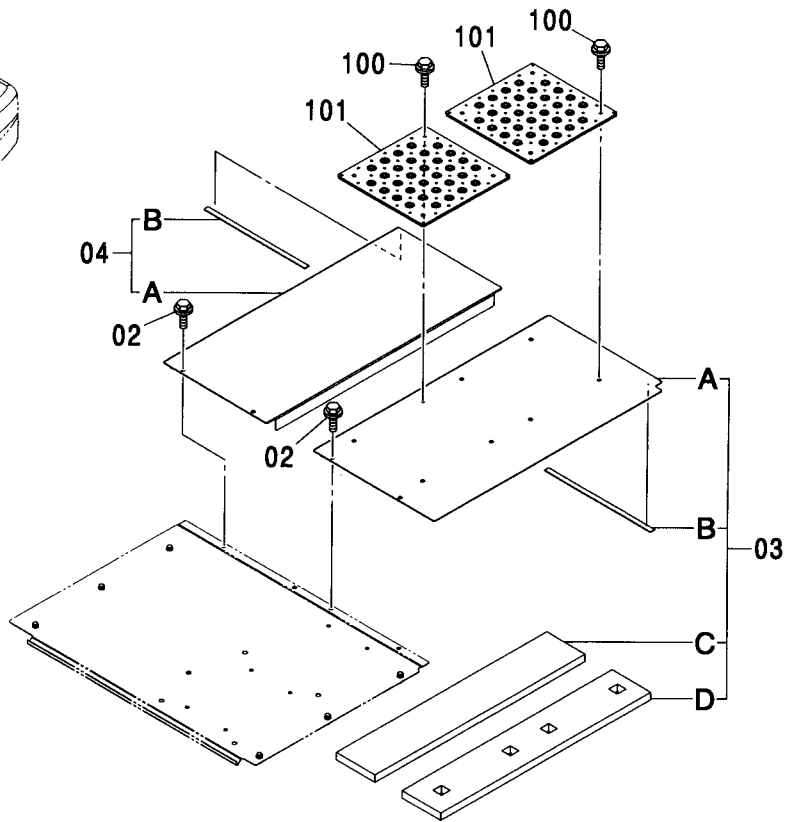
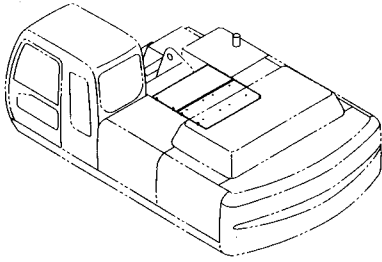


(M)

| 符号<br>ITEM | 部品番号<br>PART NO. | 部品名     | PART NAME | 数量<br>Q'TY | サービス<br>コード<br>S.C | 適用号機<br>SERIAL NO. | 互換性<br>I.C.A | 代替部品<br>REPLACEABLE<br>PART |            |
|------------|------------------|---------|-----------|------------|--------------------|--------------------|--------------|-----------------------------|------------|
|            |                  |         |           |            |                    |                    |              | 部品番号<br>PART NO.            | 数量<br>Q'TY |
| 00         | 7038779          | カバー     | COVER     | 1          |                    |                    |              |                             |            |
| 02         | J021030          | ボルト;セムス | BOLT;SEMS | 6          |                    | -D03/04            |              |                             |            |
| 02         | J271030          | ボルト;セムス | BOLT;SEMS | 6          | D                  | D03/05-            | T            | J901030                     | 6          |
|            |                  |         |           |            |                    |                    |              | J222010                     | 6          |
| 100        | J021030          | ボルト;セムス | BOLT;SEMS | 6          |                    | -D03/04            |              |                             |            |
| 100        | J271030          | ボルト;セムス | BOLT;SEMS | 6          | D                  | D03/05-            | T            | J901030                     | 6          |
|            |                  |         |           |            |                    |                    |              | J222010                     | 6          |
| 101        | 3091338          | カバー     | COVER     | 1          |                    |                    |              |                             |            |

カバー (3)  
COVER (3)

適用号機 030001-  
Serial No.

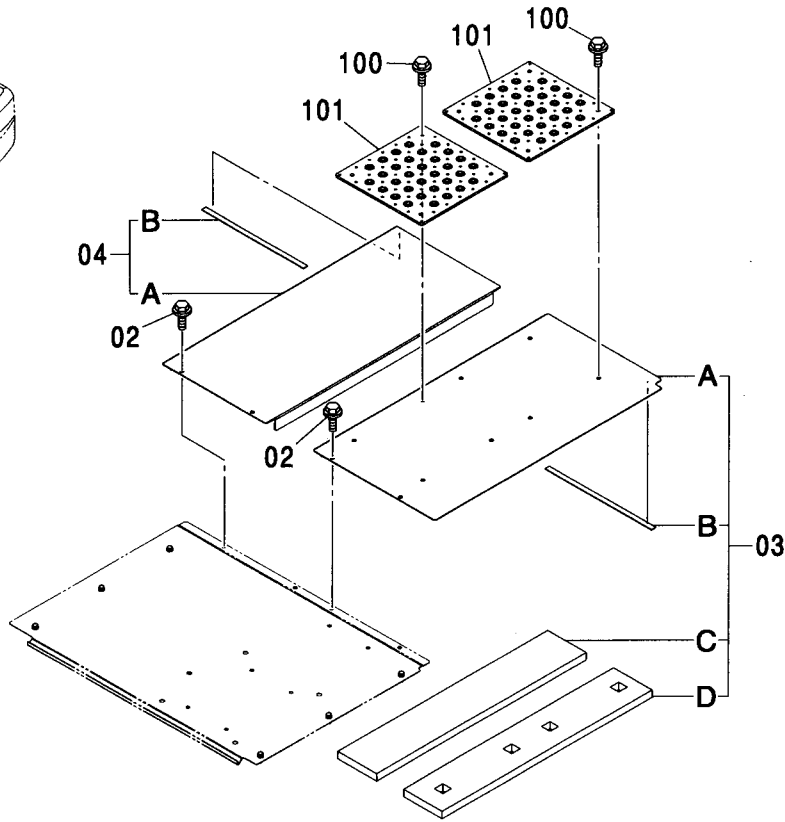
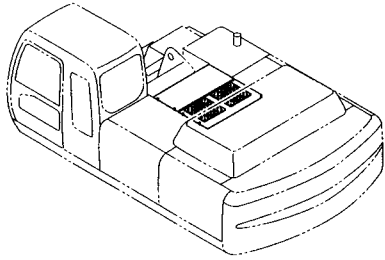


(M)

| 符号<br>ITEM | 部品番号<br>PART NO. | 部 品 名    | PART NAME    | 数量<br>Q' TY | サービス<br>コード<br>S. C | 適用号機<br>SERIAL NO. | 互<br>換<br>性<br>I C A | 代 替 部 品<br>REPLACEABLE<br>PART |             |
|------------|------------------|----------|--------------|-------------|---------------------|--------------------|----------------------|--------------------------------|-------------|
|            |                  |          |              |             |                     |                    |                      | 部品番号<br>PART NO.               | 数量<br>Q' TY |
| 02         | J021030          | ボルト;セムス  | BOLT;SEMS    | 4           |                     | -D03/04            |                      |                                |             |
| 02         | J271030          | ボルト;セムス  | BOLT;SEMS    | 4           | D                   | D03/05-            | T                    | J901030                        | 4           |
|            |                  |          |              |             |                     |                    |                      | J222010                        | 4           |
| 03         | 7040128          | カバー アッセン | COVER ASS' Y | 1           |                     |                    |                      |                                |             |
| 03A        | 7040126          | ・カバー     | ・COVER       | 1           |                     |                    |                      |                                |             |
| 03B        | 4386754          | ・ラバー     | ・RUBBER      | 1           |                     |                    |                      |                                |             |
| 03C        | 4451822          | ・ラバー     | ・RUBBER      | 1           |                     |                    |                      |                                |             |
| 03D        | 4451821          | ・ラバー     | ・RUBBER      | 1           |                     |                    |                      |                                |             |
| 04         | 7040133          | カバー アッセン | COVER ASS' Y | 1           |                     |                    |                      |                                |             |
| 04A        | 7040127          | ・カバー     | ・COVER       | 1           |                     |                    |                      |                                |             |
| 04B        | 4380253          | ・ラバー     | ・RUBBER      | 1           |                     |                    |                      |                                |             |
| 100        | J021030          | ボルト;セムス  | BOLT;SEMS    | 8           |                     | -D03/04            |                      |                                |             |
| 100        | J271030          | ボルト;セムス  | BOLT;SEMS    | 8           | D                   | D03/05-            | T                    | J901030                        | 8           |
|            |                  |          |              |             |                     |                    |                      | J222010                        | 8           |
| 101        | 3091337          | カバー      | COVER        | 2           |                     |                    |                      |                                |             |

カバー (3) [モノブーム] <350, MTH[EU3, EU4]>  
 COVER (3) [MONO BOOM] <350, MTH[EU3, EU4]>

適用号機 030001-  
 Serial No.

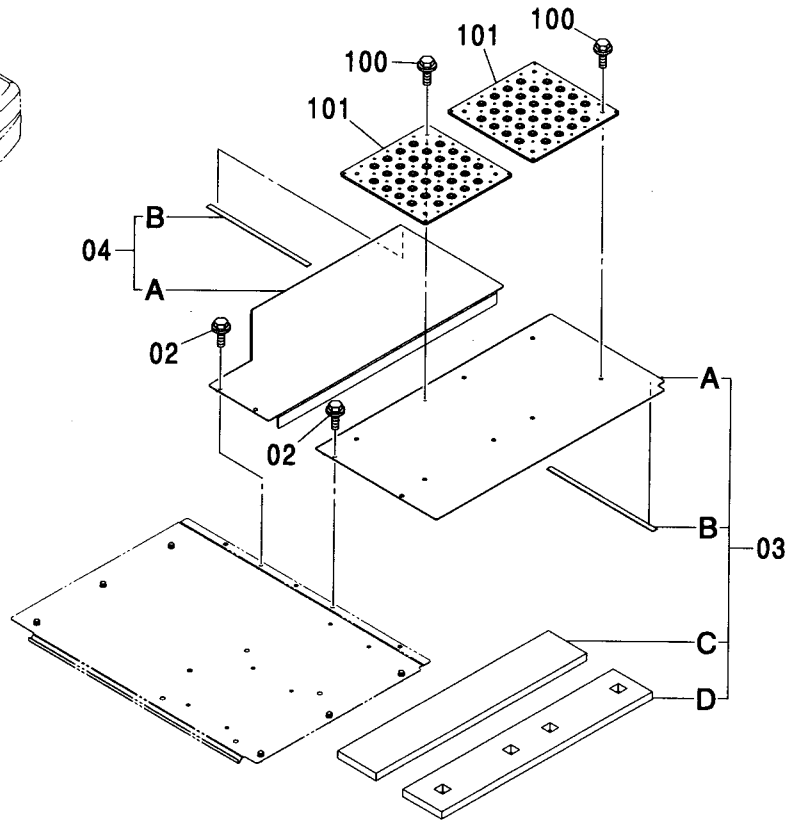
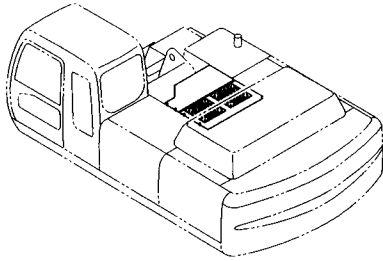


(M)

| 符号<br>ITEM | 部品番号<br>PART NO. | 部品名        | PART NAME      | 数量<br>Q'TY | サービス<br>コード<br>S. C | 適用号機<br>SERIAL NO. | 代替部品<br>REPLACEABLE<br>PART |                  |
|------------|------------------|------------|----------------|------------|---------------------|--------------------|-----------------------------|------------------|
|            |                  |            |                |            |                     |                    | 互換性<br>I CA                 | 部品番号<br>PART NO. |
| 02         | J271030          | ボルト;セムス    | BOLT; SEMS     | 4          | D                   |                    |                             |                  |
| 02A        | J901030          | ・ボルト       | ・BOLT          | 1          |                     |                    |                             |                  |
| 02B        | J222010          | ・ワッシャ;プレーン | ・WASHER; PLANE | 1          |                     |                    |                             |                  |
| 03         | 7040128          | カバー アッセン   | COVER ASS'Y    | 1          |                     |                    |                             |                  |
| 03A        | 7040126          | ・カバー       | ・COVER         | 1          |                     |                    |                             |                  |
| 03B        | 4386754          | ・ラバー       | ・RUBBER        | 1          |                     |                    |                             |                  |
| 03C        | 4451822          | ・ラバー       | ・RUBBER        | 1          |                     |                    |                             |                  |
| 03D        | 4451821          | ・ラバー       | ・RUBBER        | 1          |                     |                    |                             |                  |
| 04         | 7040133          | カバー アッセン   | COVER ASS'Y    | 1          |                     |                    |                             |                  |
| 04A        | 7040127          | ・カバー       | ・COVER         | 1          |                     |                    |                             |                  |
| 04B        | 4380253          | ・ラバー       | ・RUBBER        | 1          |                     |                    |                             |                  |
| 100        | J271030          | ボルト;セムス    | BOLT; SEMS     | 8          | D                   |                    |                             |                  |
| 100A       | J901030          | ・ボルト       | ・BOLT          | 1          |                     |                    |                             |                  |
| 100B       | J222010          | ・ワッシャ;プレーン | ・WASHER; PLANE | 1          |                     |                    |                             |                  |
| 101        | 3091337          | カバー        | COVER          | 2          |                     |                    |                             |                  |

カバー (3) [2P-ブーム] <350>  
COVER (3) [2P-BOOM] <350>

適用号機 030001-  
Serial No.

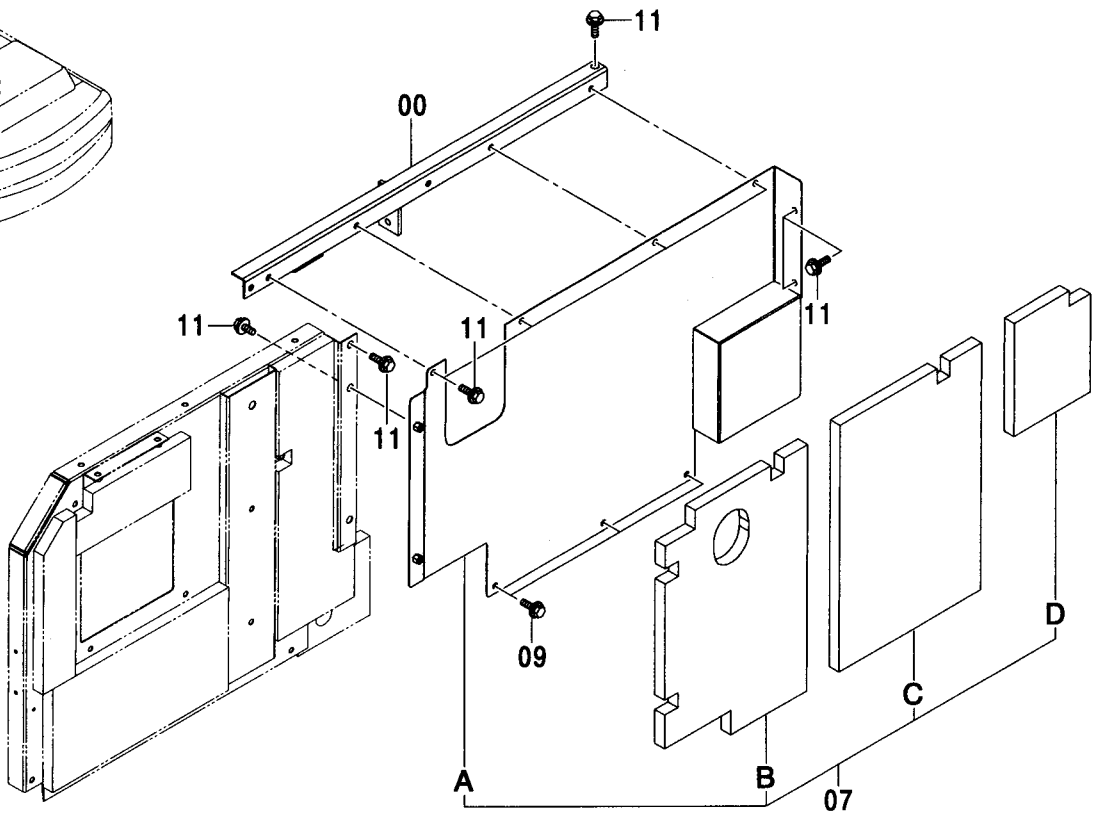
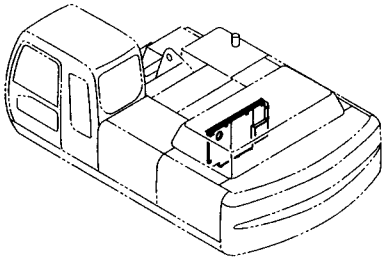


(M)

| 符号<br>ITEM | 部品番号<br>PART NO. | 部 品 名      | PART NAME     | 数量<br>Q' TY | サービス<br>コード<br>S. C | 適用号機<br>SERIAL NO. | 互<br>換<br>性<br>I C A | 代 替 部 品<br>REPLACEABLE<br>PART |             |
|------------|------------------|------------|---------------|-------------|---------------------|--------------------|----------------------|--------------------------------|-------------|
|            |                  |            |               |             |                     |                    |                      | 部品番号<br>PART NO.               | 数量<br>Q' TY |
| 02         | J271030          | ボルト;セムス    | BOLT;SEMS     | 4           | D                   |                    |                      |                                |             |
| 02A        | J901030          | ・ボルト       | ・BOLT         | 1           |                     |                    |                      |                                |             |
| 02B        | J222010          | ・ワッシャ;フレーン | ・WASHER;PLANE | 1           |                     |                    |                      |                                |             |
| 03         | 7040128          | カバー-アッセン   | COVER ASS'Y   | 1           |                     |                    |                      |                                |             |
| 03A        | 7040126          | ・カバー       | ・COVER        | 1           |                     |                    |                      |                                |             |
| 03B        | 4386754          | ・ラバー       | ・RUBBER       | 1           |                     |                    |                      |                                |             |
| 03C        | 4451822          | ・ラバー       | ・RUBBER       | 1           |                     |                    |                      |                                |             |
| 03D        | 4451821          | ・ラバー       | ・RUBBER       | 1           |                     |                    |                      |                                |             |
| 04         | 8093824          | カバー-アッセン   | COVER ASS'Y   | 1           |                     |                    |                      |                                |             |
| 04A        | 7045627          | ・カバー       | ・COVER        | 1           |                     |                    |                      |                                |             |
| 04B        | 4380253          | ・ラバー       | ・RUBBER       | 1           |                     |                    |                      |                                |             |
| 100        | J271030          | ボルト;セムス    | BOLT;SEMS     | 8           | D                   |                    |                      |                                |             |
| 100A       | J901030          | ・ボルト       | ・BOLT         | 1           |                     |                    |                      |                                |             |
| 100B       | J222010          | ・ワッシャ;フレーン | ・WASHER;PLANE | 1           |                     |                    |                      |                                |             |
| 101        | 3091337          | カバー        | COVER         | 2           |                     |                    |                      |                                |             |

カバー (4)  
COVER (4)

適用号機 030001-  
Serial No.



(M)

| 符号<br>ITEM | 部品番号<br>PART NO. | 部 品 名    | PART NAME    | 数量<br>Q' TY | サービス<br>コード<br>S. C | 適用号機<br>SERIAL NO. | 互<br>換<br>性<br>I C A | 代 替 部 品<br>REPLACEABLE<br>PART |             |
|------------|------------------|----------|--------------|-------------|---------------------|--------------------|----------------------|--------------------------------|-------------|
|            |                  |          |              |             |                     |                    |                      | 部品番号<br>PART NO.               | 数量<br>Q' TY |
| 00         | 8080905          | カバー      | COVER        | 1           |                     | -030300            | I                    | 8089039                        | 1           |
| 00         | 8089039          | カバー      | COVER        | 1           |                     | 030301-            |                      |                                |             |
| 07         | 7040124          | カバー アッセン | COVER ASS' Y | 1           |                     |                    |                      |                                |             |
| 07A        | 7040120          | ・カバー     | ・COVER       | 1           |                     |                    |                      |                                |             |
| 07B        | 4445469          | ・ラバー     | ・RUBBER      | 1           |                     |                    |                      |                                |             |
| 07C        | 4445473          | ・ラバー     | ・RUBBER      | 1           |                     |                    |                      |                                |             |
| 07D        | 4445474          | ・ラバー     | ・RUBBER      | 1           |                     |                    |                      |                                |             |
| 09         | J031035          | ボルト:セムス  | BOLT:SEMS    | 3           |                     | -D03/04            |                      |                                |             |
| 09         | J281035          | ボルト:セムス  | BOLT:SEMS    | 3           | D                   | D03/05-            | T                    | J901035                        | 3           |
|            |                  |          |              |             |                     |                    |                      | 4486055                        | 3           |
| 11         | J031030          | ボルト:セムス  | BOLT:SEMS    | 10          |                     | -D03/04            |                      |                                |             |
| 11         | J281030          | ボルト:セムス  | BOLT:SEMS    | 10          | D                   | D03/05-            | T                    | J901030                        | 10          |
|            |                  |          |              |             |                     |                    |                      | 4486055                        | 10          |

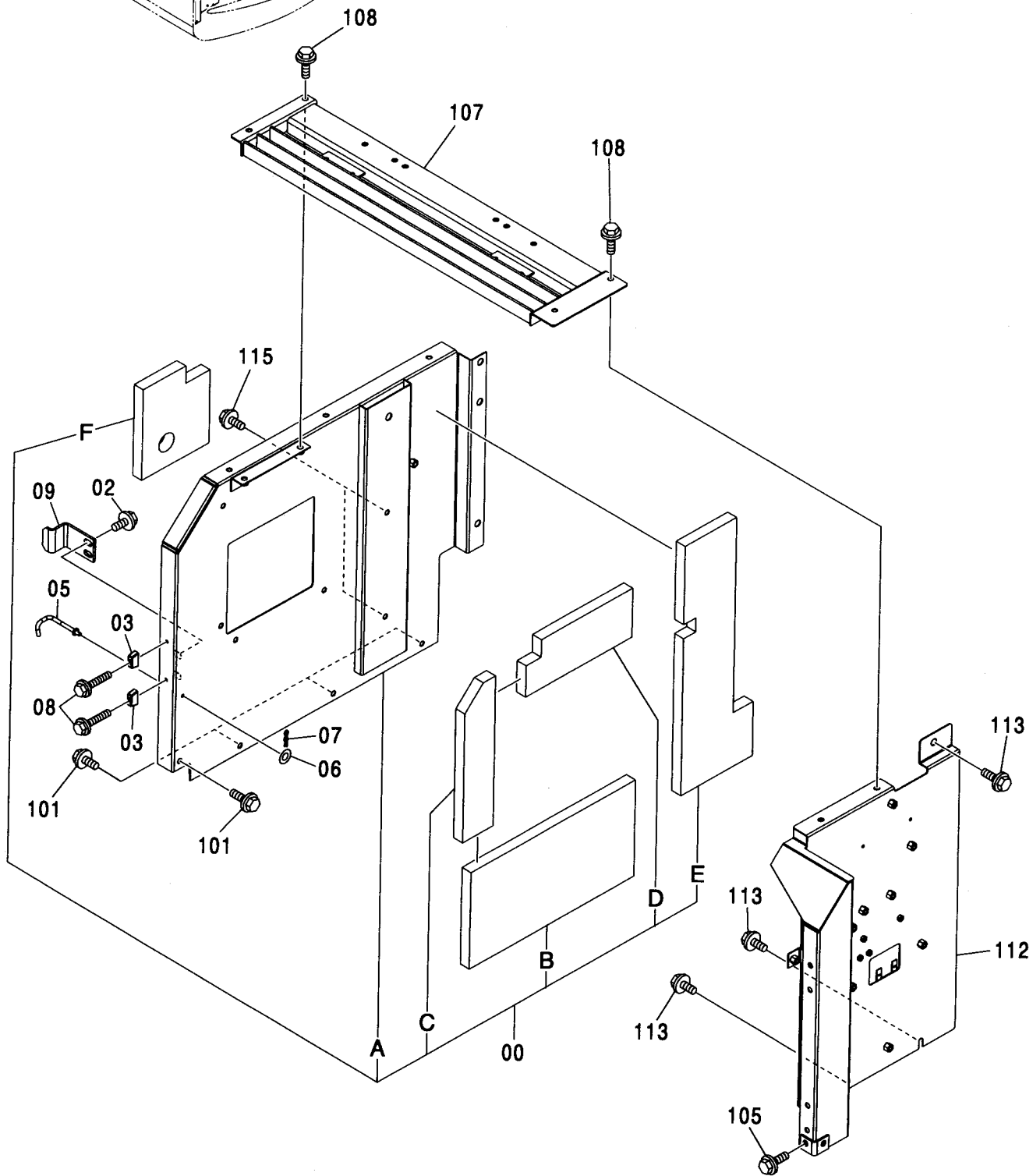
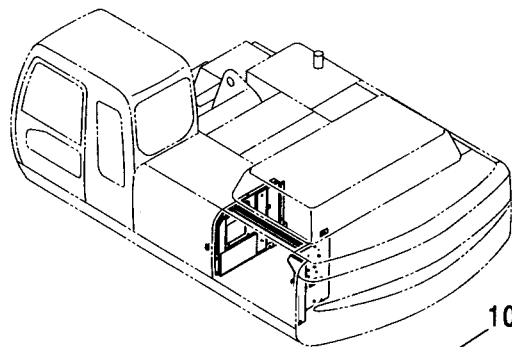
---

**MEMO**

A series of horizontal dashed lines for writing.

カバー (5)  
COVER (5)

適用号機  
Serial No. 030001-





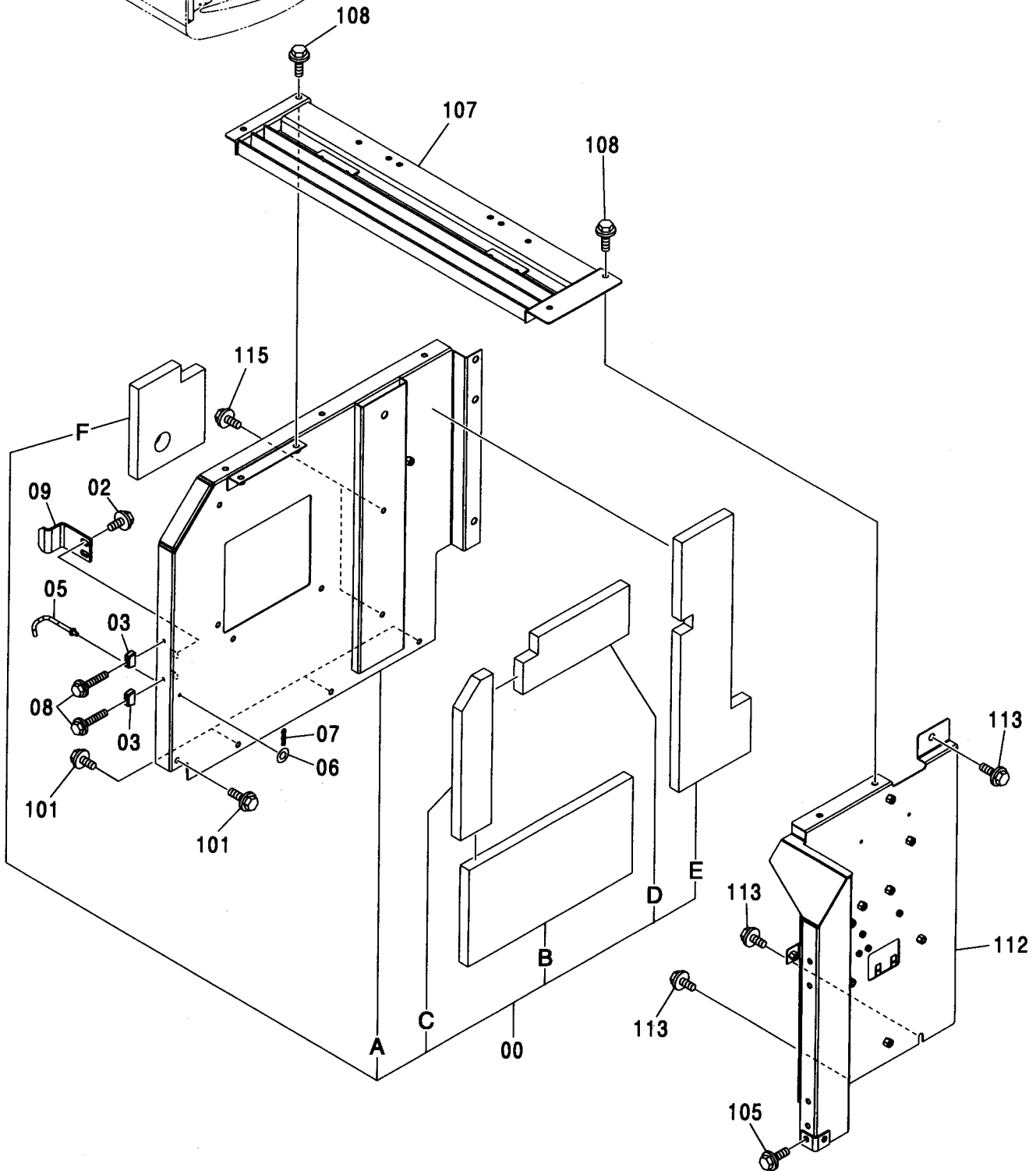
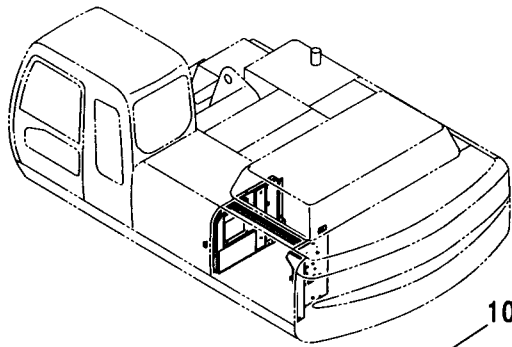
カバー (5)  
COVER (5)

適用号機 030001-  
Serial No.

| 符号<br>ITEM | 部品番号<br>PART NO. | 部 品 名      | PART NAME    | 数量<br>Q'TY | サービス<br>コード<br>S. C | 適用号機<br>SERIAL NO. | 互<br>換<br>性<br>I C A | 代 替 部 品<br>REPLACEABLE<br>PART |            |
|------------|------------------|------------|--------------|------------|---------------------|--------------------|----------------------|--------------------------------|------------|
|            |                  |            |              |            |                     |                    |                      | 部品番号<br>PART NO.               | 数量<br>Q'TY |
| 00         | 7038780          | カバー アッセン   | COVER ASS'Y  | 1          |                     |                    |                      |                                |            |
| 00A        | 6019326          | ・カバー       | ・COVER       | 1          |                     |                    |                      |                                |            |
| 00B        | 4440161          | ・ラバー       | ・RUBBER      | 1          |                     |                    |                      |                                |            |
| 00C        | 4440162          | ・ラバー       | ・RUBBER      | 1          |                     |                    |                      |                                |            |
| 00D        | 4440163          | ・ラバー       | ・RUBBER      | 1          |                     |                    |                      |                                |            |
| 00E        | 4440164          | ・ラバー       | ・RUBBER      | 1          |                     |                    |                      |                                |            |
| 00F        | 4459013          | ・ラバー       | ・RUBBER      | 1          |                     |                    |                      |                                |            |
| 02         | J031030          | ボルト;セムス    | BOLT;SEMS    | 2          |                     | -D03/04            |                      |                                |            |
| 02         | J281030          | ボルト;セムス    | BOLT;SEMS    | 2          | D                   | D03/05-            | T                    | J901030                        | 2          |
|            |                  |            |              |            |                     |                    |                      | 4486055                        | 2          |
| 03         | 4424157          | ストツパ       | STOPPER      | 2          |                     |                    |                      |                                |            |
| 05         | 9751797          | ステー        | STAY         | 1          |                     |                    |                      |                                |            |
| 06         | A590106          | ワッシャ;フ レーン | WASHER;PLANE | 1          |                     |                    |                      |                                |            |
| 07         | 4022696          | ピン;ロック     | PIN;LOCK     | 1          |                     |                    |                      |                                |            |
| 08         | J020635          | ボルト;セムス    | BOLT;SEMS    | 2          |                     | -D03/04            |                      |                                |            |
| 08         | J260635          | ボルト;セムス    | BOLT;SEMS    | 2          | D                   | D03/05-            | T                    | J900635                        | 2          |
|            |                  |            |              |            |                     |                    |                      | A590106                        | 2          |
| 09         | 4431357          | ストツパ       | STOPPER      | 1          |                     |                    |                      |                                |            |
| 101        | J021030          | ボルト;セムス    | BOLT;SEMS    | 4          |                     | -D03/04            |                      |                                |            |
| 101        | J271030          | ボルト;セムス    | BOLT;SEMS    | 4          | D                   | D03/05-            | T                    | J901030                        | 4          |
|            |                  |            |              |            |                     |                    |                      | J222010                        | 4          |
| 105        | J021030          | ボルト;セムス    | BOLT;SEMS    | 1          |                     | -D03/04            |                      |                                |            |
| 105        | J271030          | ボルト;セムス    | BOLT;SEMS    | 1          | D                   | D03/05-            | T                    | J901030                        | 1          |
|            |                  |            |              |            |                     |                    |                      | J222010                        | 1          |
| 107        | 7038753          | カバー        | COVER        | 1          |                     |                    |                      |                                |            |
| 108        | J021030          | ボルト;セムス    | BOLT;SEMS    | 4          |                     | -D03/04            |                      |                                |            |
| 108        | J271030          | ボルト;セムス    | BOLT;SEMS    | 4          | D                   | D03/05-            | T                    | J901030                        | 4          |
|            |                  |            |              |            |                     |                    |                      | J222010                        | 4          |
| 112        | 6019616          | カバー        | COVER        | 1          |                     |                    |                      |                                |            |
| 113        | J031030          | ボルト;セムス    | BOLT;SEMS    | 3          |                     | -D03/04            |                      |                                |            |
| 113        | J281030          | ボルト;セムス    | BOLT;SEMS    | 3          | D                   | D03/05-            | T                    | J901030                        | 3          |
|            |                  |            |              |            |                     |                    |                      | 4486055                        | 3          |
| 115        | J021025          | ボルト;セムス    | BOLT;SEMS    | 2          |                     | -030784            | I                    | J031025                        | 2          |
| 115        | J031025          | ボルト;セムス    | BOLT;SEMS    | 2          | #                   | 030785-D03/04      |                      |                                |            |

カバー (5) <350, MTH[EU3, EU4]>  
COVER (5) <350, MTH[EU3, EU4]>

適用号機 030001-  
Serial No.



カバー (5) <350, MTH[EU3, EU4]>  
COVER (5) <350, MTH[EU3, EU4]>

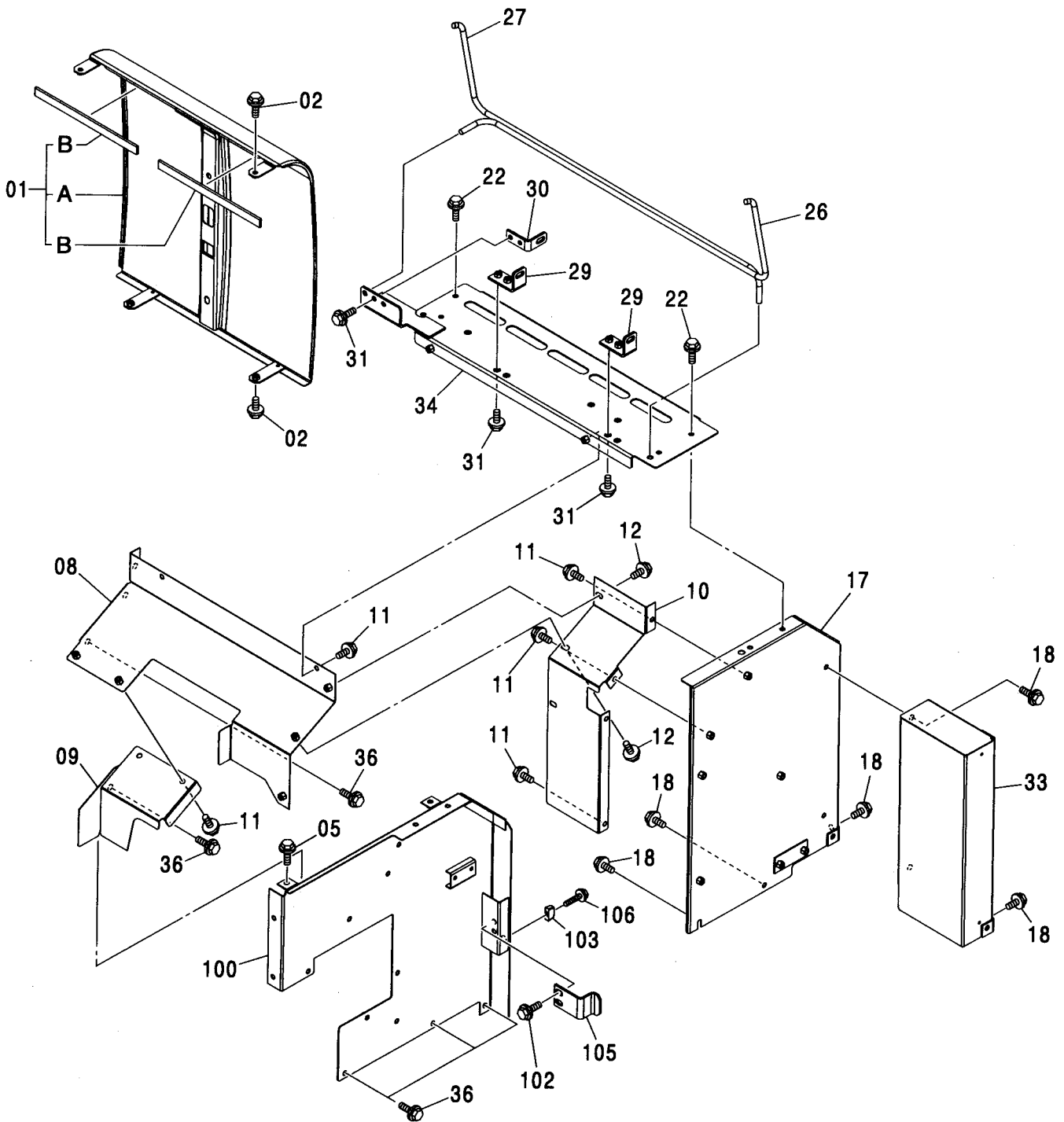
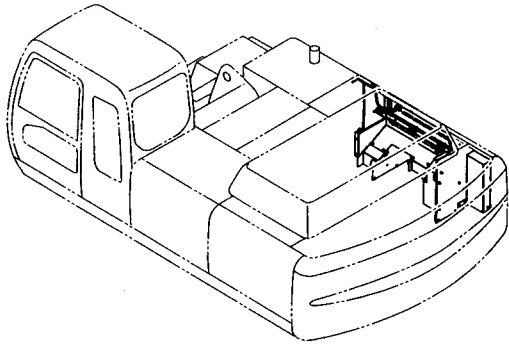
適用号機 030001-  
Serial No.

| 符号<br>ITEM | 部品番号<br>PART NO. | 部 品 名       | PART NAME      | 数量<br>Q' TY | サービス<br>コード<br>S. C | 適用号機<br>SERIAL NO. | 互<br>換<br>性<br>I C A | 代 替 部 品<br>REPLACEABLE<br>PART |             |
|------------|------------------|-------------|----------------|-------------|---------------------|--------------------|----------------------|--------------------------------|-------------|
|            |                  |             |                |             |                     |                    |                      | 部品番号<br>PART NO.               | 数量<br>Q' TY |
| 00         | 7038780          | カバー アッセン    | COVER ASS' Y   | 1           |                     |                    |                      |                                |             |
| 00A        | 6019326          | ・カバー        | ・COVER         | 1           |                     |                    |                      |                                |             |
| 00B        | 4440161          | ・ラバー        | ・RUBBER        | 1           |                     |                    |                      |                                |             |
| 00C        | 4440162          | ・ラバー        | ・RUBBER        | 1           |                     |                    |                      |                                |             |
| 00D        | 4440163          | ・ラバー        | ・RUBBER        | 1           |                     |                    |                      |                                |             |
| 00E        | 4440164          | ・ラバー        | ・RUBBER        | 1           |                     |                    |                      |                                |             |
| 00F        | 4459013          | ・ラバー        | ・RUBBER        | 1           |                     |                    |                      |                                |             |
| 02         | J281030          | ボルト;セムス     | BOLT; SEMS     | 2           | D                   |                    |                      |                                |             |
| 02A        | J901030          | ・ボルト        | ・BOLT          | 1           |                     |                    |                      |                                |             |
| 02B        | 4486055          | ・ワッシャ;フ レーン | ・WASHER; PLANE | 1           |                     |                    |                      |                                |             |
| 03         | 4424157          | ストツパ        | STOPPER        | 2           |                     |                    |                      |                                |             |
| 05         | 9751797          | ステー         | STAY           | 1           |                     |                    |                      |                                |             |
| 06         | A590106          | ワッシャ;フ レーン  | WASHER; PLANE  | 1           |                     |                    |                      |                                |             |
| 07         | 4022696          | ピン;ロック      | PIN; LOCK      | 1           |                     |                    |                      |                                |             |
| 08         | J260635          | ボルト;セムス     | BOLT; SEMS     | 2           | D                   |                    |                      |                                |             |
| 08A        | J900635          | ・ボルト        | ・BOLT          | 1           |                     |                    |                      |                                |             |
| 08B        | A590106          | ・ワッシャ;フ レーン | ・WASHER; PLANE | 1           |                     |                    |                      |                                |             |
| 09         | 4431357          | ストツパ        | STOPPER        | 1           |                     |                    |                      |                                |             |
| 101        | J271030          | ボルト;セムス     | BOLT; SEMS     | 4           | D                   |                    |                      |                                |             |
| 101A       | J901030          | ・ボルト        | ・BOLT          | 1           |                     |                    |                      |                                |             |
| 101B       | J222010          | ・ワッシャ;フ レーン | ・WASHER; PLANE | 1           |                     |                    |                      |                                |             |
| 105        | J271030          | ボルト;セムス     | BOLT; SEMS     | 1           | D                   |                    |                      |                                |             |
| 105A       | J901030          | ・ボルト        | ・BOLT          | 1           |                     |                    |                      |                                |             |
| 105B       | J222010          | ・ワッシャ;フ レーン | ・WASHER; PLANE | 1           |                     |                    |                      |                                |             |
| 107        | 7038753          | カバー         | COVER          | 1           |                     |                    |                      |                                |             |
| 108        | J271030          | ボルト;セムス     | BOLT; SEMS     | 4           | D                   |                    |                      |                                |             |
| 108A       | J901030          | ・ボルト        | ・BOLT          | 1           |                     |                    |                      |                                |             |
| 108B       | J222010          | ・ワッシャ;フ レーン | ・WASHER; PLANE | 1           |                     |                    |                      |                                |             |
| 112        | 6022150          | カバー         | COVER          | 1           |                     |                    |                      |                                |             |
| 113        | J281030          | ボルト;セムス     | BOLT; SEMS     | 3           | D                   |                    |                      |                                |             |
| 113A       | J901030          | ・ボルト        | ・BOLT          | 1           |                     |                    |                      |                                |             |
| 113B       | 4486055          | ・ワッシャ;フ レーン | ・WASHER; PLANE | 1           |                     |                    |                      |                                |             |
| 115        | J281025          | ボルト;セムス     | BOLT; SEMS     | 2           | D                   |                    |                      |                                |             |
| 115A       | J901025          | ・ボルト        | ・BOLT          | 1           |                     |                    |                      |                                |             |
| 115B       | 4486055          | ・ワッシャ;フ レーン | ・WASHER; PLANE | 1           |                     |                    |                      |                                |             |

285A

カバー (6)  
COVER (6)

適用号機 030001-  
Serial No.



# カバー (6) COVER (6)

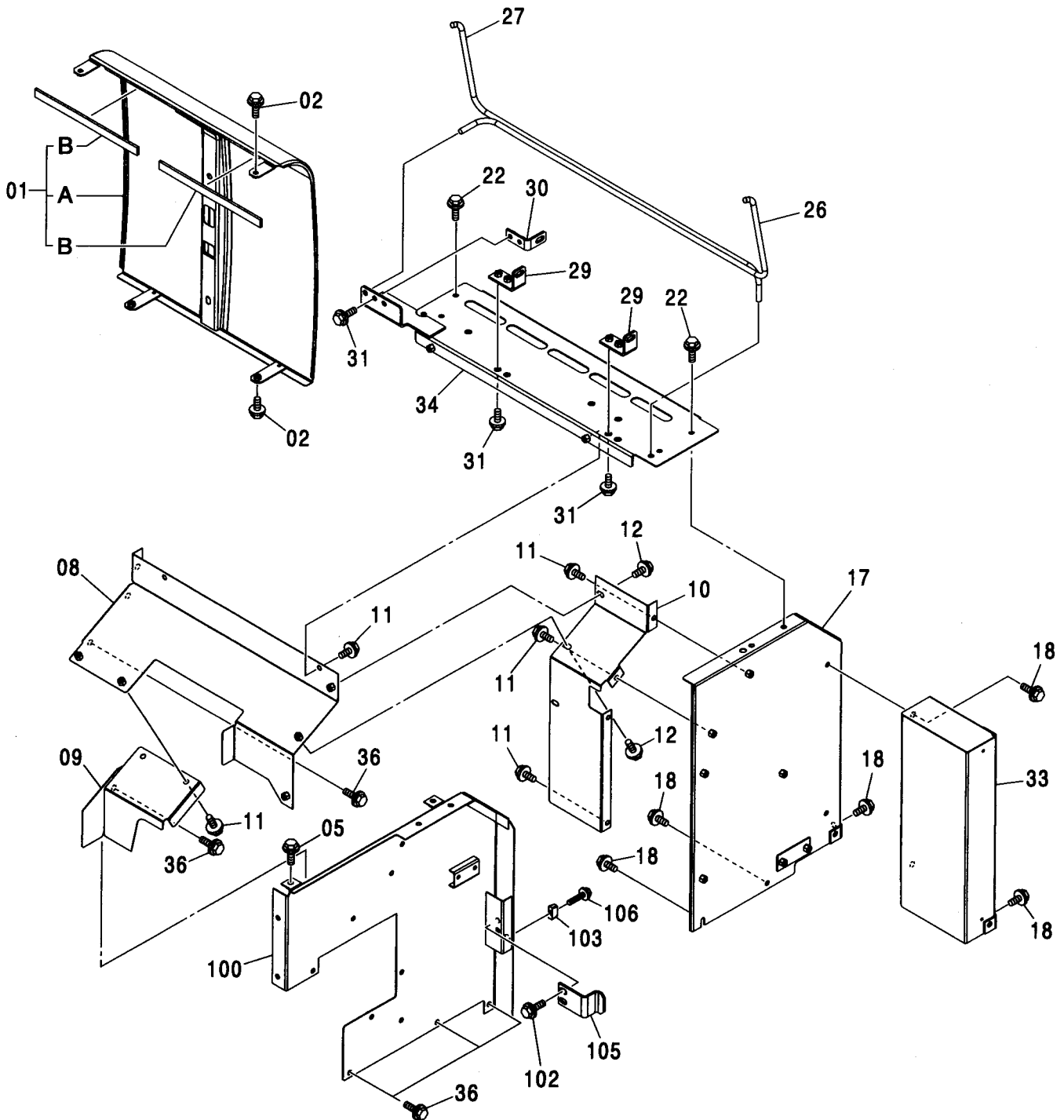
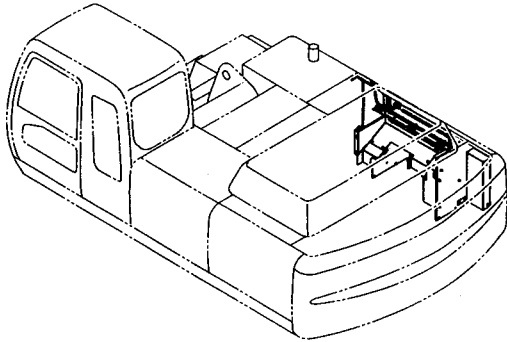
適用号機 030001-  
Serial No.

| 符号<br>ITEM | 部品番号<br>PART NO. | 部 品 名    | PART NAME    | 数量<br>Q' TY | サービス<br>コード<br>S. C | 適用号機<br>SERIAL NO. | 互<br>換<br>性<br>I C A | 代 替 部 品<br>REPLACEABLE<br>PART |             |
|------------|------------------|----------|--------------|-------------|---------------------|--------------------|----------------------|--------------------------------|-------------|
|            |                  |          |              |             |                     |                    |                      | 部品番号<br>PART NO.               | 数量<br>Q' TY |
| 01         | 8084579          | カバー アッセン | COVER ASS' Y | 1           |                     |                    |                      |                                |             |
| 01A        | 6019318          | ・カバー     | ・COVER       | 1           |                     |                    |                      |                                |             |
| 01B        | 4451865          | ・ラバー     | ・RUBBER      | 2           |                     |                    |                      |                                |             |
| 02         | J031030          | ボルト;セムス  | BOLT;SEMS    | 4           |                     | -D03/04            |                      |                                |             |
| 02         | J281030          | ボルト;セムス  | BOLT;SEMS    | 4           | D                   | D03/05-            | T                    | J901030                        | 4           |
| 05         | J031030          | ボルト;セムス  | BOLT;SEMS    | 2           |                     | -D03/04            |                      | 4486055                        | 4           |
| 05         | J281030          | ボルト;セムス  | BOLT;SEMS    | 2           | D                   | D03/05-            | T                    | J901030                        | 2           |
|            |                  |          |              |             |                     |                    |                      | 4486055                        | 2           |
| 08         | 7040070          | カバー      | COVER        | 1           |                     |                    |                      |                                |             |
| 09         | 8083414          | カバー      | COVER        | 1           |                     |                    |                      |                                |             |
| 10         | 3091565          | カバー      | COVER        | 1           |                     |                    |                      |                                |             |
| 11         | J021030          | ボルト;セムス  | BOLT;SEMS    | 8           |                     | -D03/04            |                      |                                |             |
| 11         | J271030          | ボルト;セムス  | BOLT;SEMS    | 8           | D                   | D03/05-            | T                    | J901030                        | 8           |
|            |                  |          |              |             |                     |                    |                      | J222010                        | 8           |
| 12         | J031030          | ボルト;セムス  | BOLT;SEMS    | 3           |                     | -D03/04            |                      |                                |             |
| 12         | J281030          | ボルト;セムス  | BOLT;SEMS    | 3           | D                   | D03/05-            | T                    | J901030                        | 3           |
|            |                  |          |              |             |                     |                    |                      | 4486055                        | 3           |
| 17         | 7039928          | カバー      | COVER        | 1           |                     |                    |                      |                                |             |
| 18         | J021030          | ボルト;セムス  | BOLT;SEMS    | 6           |                     | -D03/04            |                      |                                |             |
| 18         | J271030          | ボルト;セムス  | BOLT;SEMS    | 6           | D                   | D03/05-            | T                    | J901030                        | 6           |
|            |                  |          |              |             |                     |                    |                      | J222010                        | 6           |
| 22         | J021030          | ボルト;セムス  | BOLT;SEMS    | 4           |                     | -D03/04            |                      |                                |             |
| 22         | J271030          | ボルト;セムス  | BOLT;SEMS    | 4           | D                   | D03/05-            | T                    | J901030                        | 4           |
|            |                  |          |              |             |                     |                    |                      | J222010                        | 4           |
| 26         | 4386544          | バー;トーション | BAR; TORSION | 1           |                     |                    |                      |                                |             |
| 27         | 4441089          | バー;トーション | BAR; TORSION | 1           |                     |                    |                      |                                |             |
| 29         | 9748439          | ブラケット    | BRACKET      | 2           |                     |                    |                      |                                |             |
| 30         | 9748440          | ブラケット    | BRACKET      | 1           |                     |                    |                      |                                |             |
| 31         | J021030          | ボルト;セムス  | BOLT;SEMS    | 6           |                     | -D03/04            |                      |                                |             |
| 31         | J271030          | ボルト;セムス  | BOLT;SEMS    | 6           | D                   | D03/05-            | T                    | J901030                        | 6           |
|            |                  |          |              |             |                     |                    |                      | J222010                        | 6           |
| 33         | 8085006          | カバー      | COVER        | 1           |                     |                    |                      |                                |             |
| 34         | 7040942          | カバー      | COVER        | 1           |                     |                    |                      |                                |             |
| 36         | J021025          | ボルト;セムス  | BOLT;SEMS    | 7           |                     | -D03/04            |                      |                                |             |
| 36         | J271025          | ボルト;セムス  | BOLT;SEMS    | 7           | D                   | D03/05-            | T                    | J901025                        | 7           |
|            |                  |          |              |             |                     |                    |                      | J222010                        | 7           |
| 100        | 6019350          | カバー      | COVER        | 1           |                     |                    |                      |                                |             |
| 102        | J031030          | ボルト;セムス  | BOLT;SEMS    | 2           |                     | -D03/04            |                      |                                |             |
| 102        | J281030          | ボルト;セムス  | BOLT;SEMS    | 2           | D                   | D03/05-            | T                    | J901030                        | 2           |

285B

カバー (6)  
COVER (6)

適用号機  
Serial No. 030001-



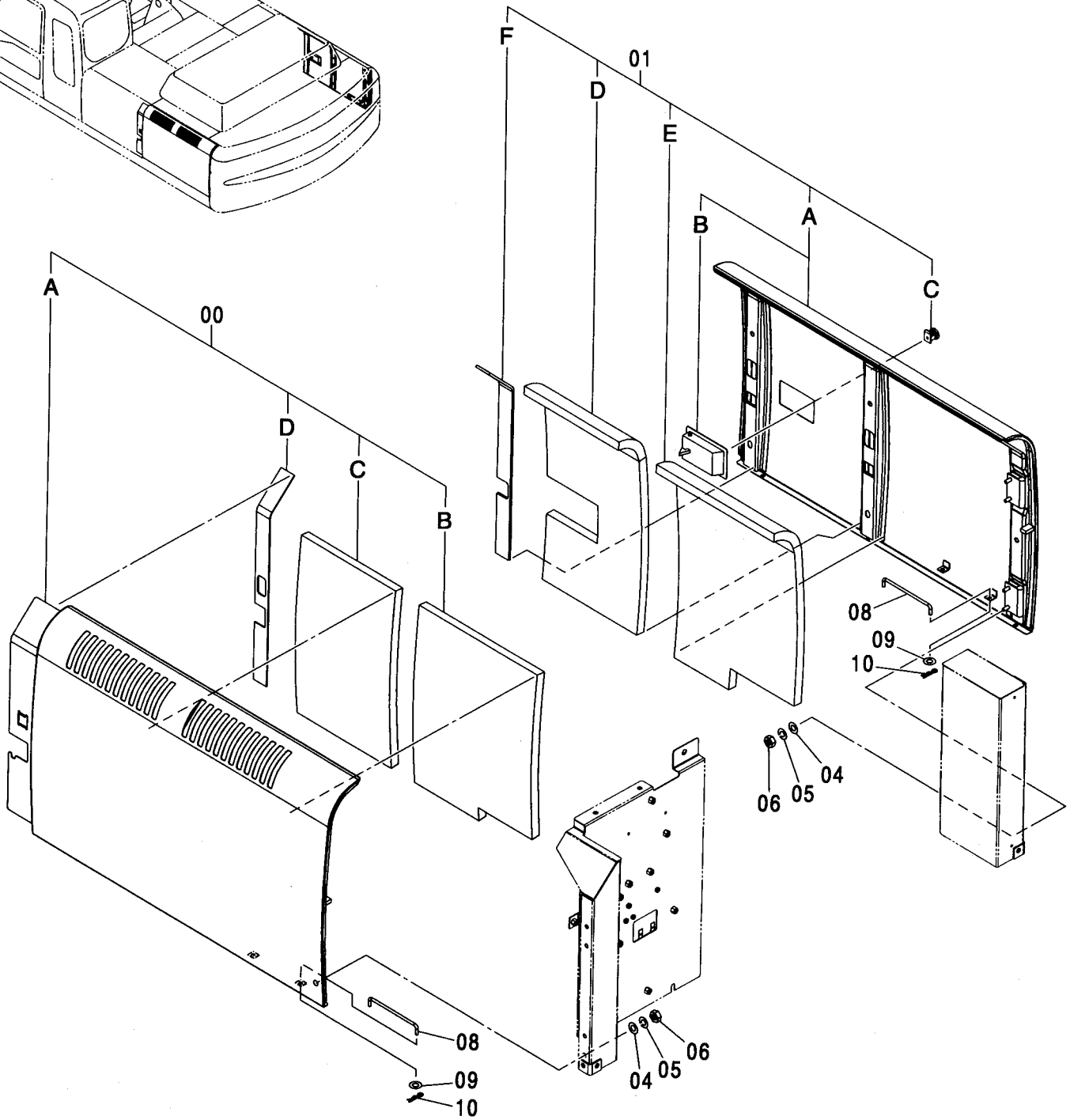
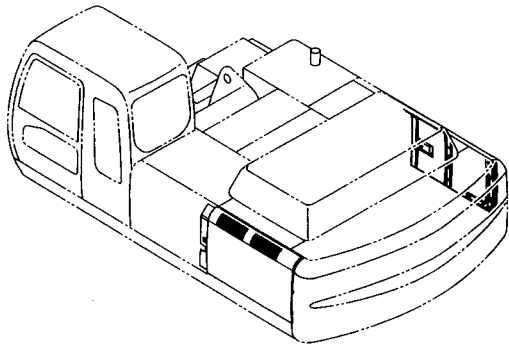
カバー (6)  
COVER (6)

適用号機 030001-  
Serial No.

| 符号<br>ITEM | 部品番号<br>PART NO. | 部 品 名   | PART NAME | 数量<br>Q' TY | サービス<br>コード<br>S. C | 適用号機<br>SERIAL NO. | 互換性<br>ICA | 代替部品<br>REPLACEABLE PART |             |
|------------|------------------|---------|-----------|-------------|---------------------|--------------------|------------|--------------------------|-------------|
|            |                  |         |           |             |                     |                    |            | 部品番号<br>PART NO.         | 数量<br>Q' TY |
| 103        | 4424157          | ストツパ    | STOPPER   | 1           |                     |                    |            | 4486055                  | 2           |
| 105        | 4431357          | ストツパ    | STOPPER   | 1           |                     |                    |            |                          |             |
| 106        | J020635          | ボルト:セムス | BOLT:SEMS | 1           |                     | -D03/04            |            |                          |             |
| 106        | J260635          | ボルト:セムス | BOLT:SEMS | 1           | D                   | D03/05-            | T          | J900635                  | 1           |
|            |                  |         |           |             |                     |                    |            | A590106                  | 1           |
|            |                  |         |           |             |                     |                    |            |                          |             |
|            |                  |         |           |             |                     |                    |            |                          |             |
|            |                  |         |           |             |                     |                    |            |                          |             |
|            |                  |         |           |             |                     |                    |            |                          |             |
|            |                  |         |           |             |                     |                    |            |                          |             |
|            |                  |         |           |             |                     |                    |            |                          |             |
|            |                  |         |           |             |                     |                    |            |                          |             |
|            |                  |         |           |             |                     |                    |            |                          |             |
|            |                  |         |           |             |                     |                    |            |                          |             |
|            |                  |         |           |             |                     |                    |            |                          |             |
|            |                  |         |           |             |                     |                    |            |                          |             |
|            |                  |         |           |             |                     |                    |            |                          |             |
|            |                  |         |           |             |                     |                    |            |                          |             |
|            |                  |         |           |             |                     |                    |            |                          |             |
|            |                  |         |           |             |                     |                    |            |                          |             |
|            |                  |         |           |             |                     |                    |            |                          |             |
|            |                  |         |           |             |                     |                    |            |                          |             |
|            |                  |         |           |             |                     |                    |            |                          |             |

カバー (7)  
COVER (7)

適用号機 030001-  
Serial No.





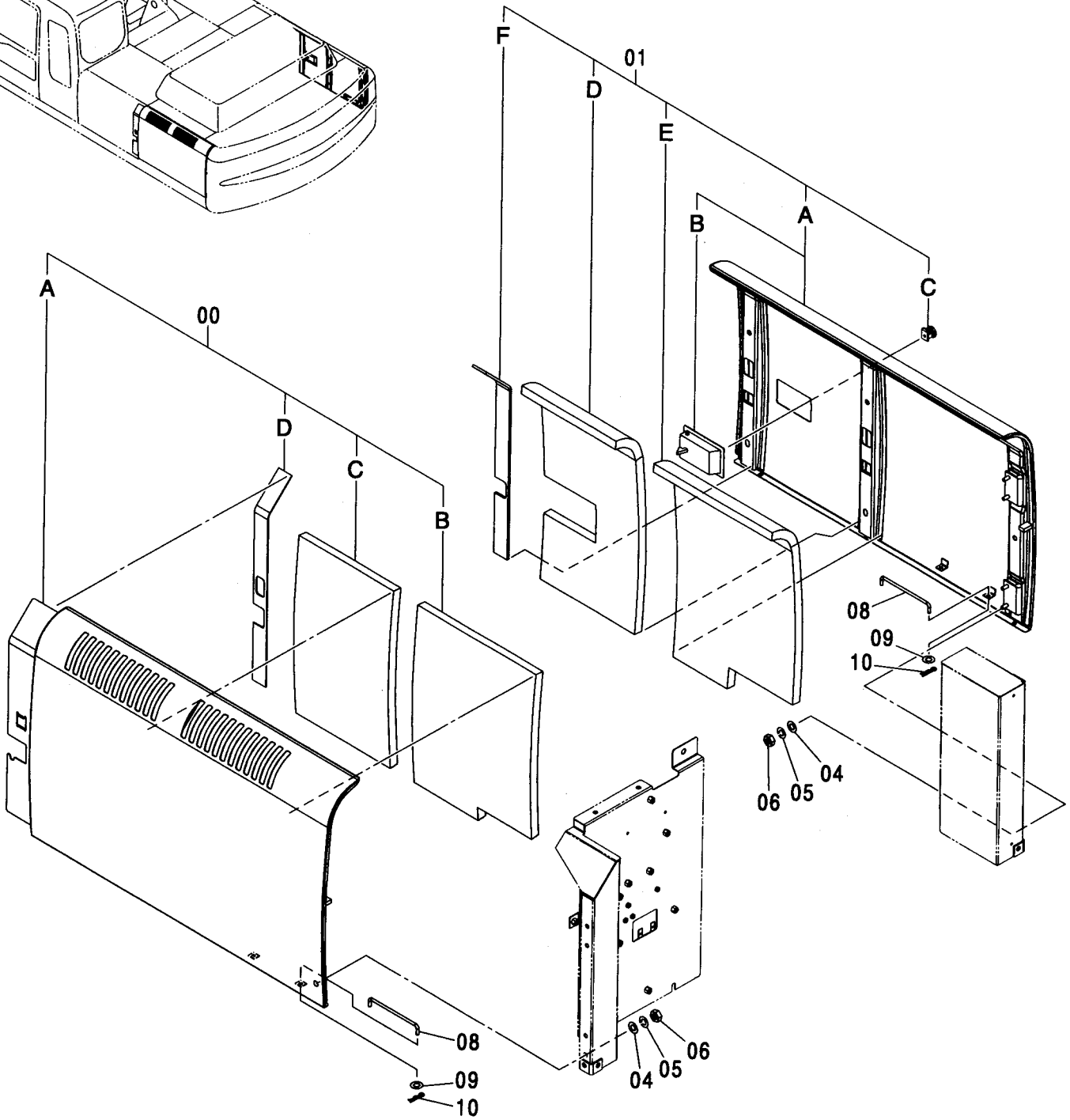
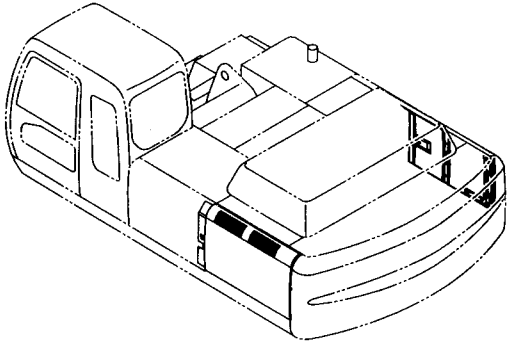
カバー (7)  
COVER (7)

適用号機 030001-  
Serial No.

| 符号<br>ITEM | 部品番号<br>PART NO. | 部 品 名        | PART NAME                        | 数量<br>Q' TY | サービス<br>コード<br>S. C | 適用号機<br>SERIAL NO. | 互<br>換<br>性<br>I C A | 代 替 部 品<br>REPLACEABLE<br>PART |             |
|------------|------------------|--------------|----------------------------------|-------------|---------------------|--------------------|----------------------|--------------------------------|-------------|
|            |                  |              |                                  |             |                     |                    |                      | 部品番号<br>PART NO.               | 数量<br>Q' TY |
| 00         | 7038859          | ドア アッセン      | DOOR ASS' Y                      | 1           |                     |                    |                      |                                |             |
| 00A        | 5007230          | ・ドア          | ・DOOR                            | 1           |                     |                    |                      |                                |             |
| 00B        | 4441025          | ・ラバー         | ・RUBBER                          | 1           |                     |                    |                      |                                |             |
| 00C        | 4440997          | ・ラバー         | ・RUBBER                          | 1           |                     |                    |                      |                                |             |
| 00D        | 4425576          | ・ラバー         | ・RUBBER                          | 1           |                     |                    |                      |                                |             |
| 01         | 7038860          | ドア アッセン      | DOOR ASS' Y                      | 1           |                     |                    |                      |                                |             |
| 01A        | 5007229          | ・ドア          | ・DOOR                            | 1           |                     |                    |                      |                                |             |
| 01B        | 4409447          | ・ロック         | ・LOCK                            | 1           | W                   |                    | I                    | 4409446                        | 1           |
|            |                  | <本体組付用>      | <for assembly of machine>        |             |                     |                    |                      |                                |             |
| 01B        | 4409446          | ・ドアロック (1)   | ・DOOR LOCK (1)                   | 1           | SW                  |                    |                      |                                |             |
|            |                  | <サービス用>      | <for service parts>              |             |                     |                    |                      |                                |             |
|            |                  | (詳細ハ 別ページ参照) | (for details: see separate page) |             |                     |                    |                      |                                |             |
| 01C        | 4409396          | ・シリンダ ; ロック  | ・CYL. ; LOCK                     | 1           |                     |                    | I                    | 4409446                        | 1           |
|            |                  | <本体組付用>      | <for assembly of machine>        |             |                     |                    |                      |                                |             |
| 01C        | 4409446          | ・ドアロック (1)   | ・DOOR LOCK (1)                   | 1           | SW                  |                    |                      |                                |             |
|            |                  | <サービス用>      | <for service parts>              |             |                     |                    |                      |                                |             |
|            |                  | (詳細ハ 別ページ参照) | (for details: see separate page) |             |                     |                    |                      |                                |             |
| 01D        | 4440996          | ・ラバー         | ・RUBBER                          | 1           |                     |                    |                      |                                |             |
| 01E        | 4440995          | ・ラバー         | ・RUBBER                          | 1           |                     |                    |                      |                                |             |
| 01F        | 4425575          | ・ラバー         | ・RUBBER                          | 1           |                     |                    |                      |                                |             |
| 04         | A590110          | ワッシャ; プレーン   | WASHER; PLANE                    | 8           |                     |                    |                      |                                |             |
| 05         | A590910          | ワッシャ; スプリング  | WASHER; SPRING                   | 8           |                     |                    |                      |                                |             |
| 06         | J950010          | ナット          | NUT                              | 8           |                     |                    |                      |                                |             |
| 08         | 4341788          | ステー          | STAY                             | 2           |                     |                    |                      |                                |             |
| 09         | A590108          | ワッシャ; プレーン   | WASHER; PLANE                    | 2           |                     |                    |                      |                                |             |
| 10         | 4022697          | ピン; ロック      | PIN; LOCK                        | 2           |                     |                    |                      |                                |             |

カバー (7) <350, MTH[EU3, EU4]>  
 COVER (7) <350, MTH[EU3, EU4]>

適用号機 030001-  
 Serial No.



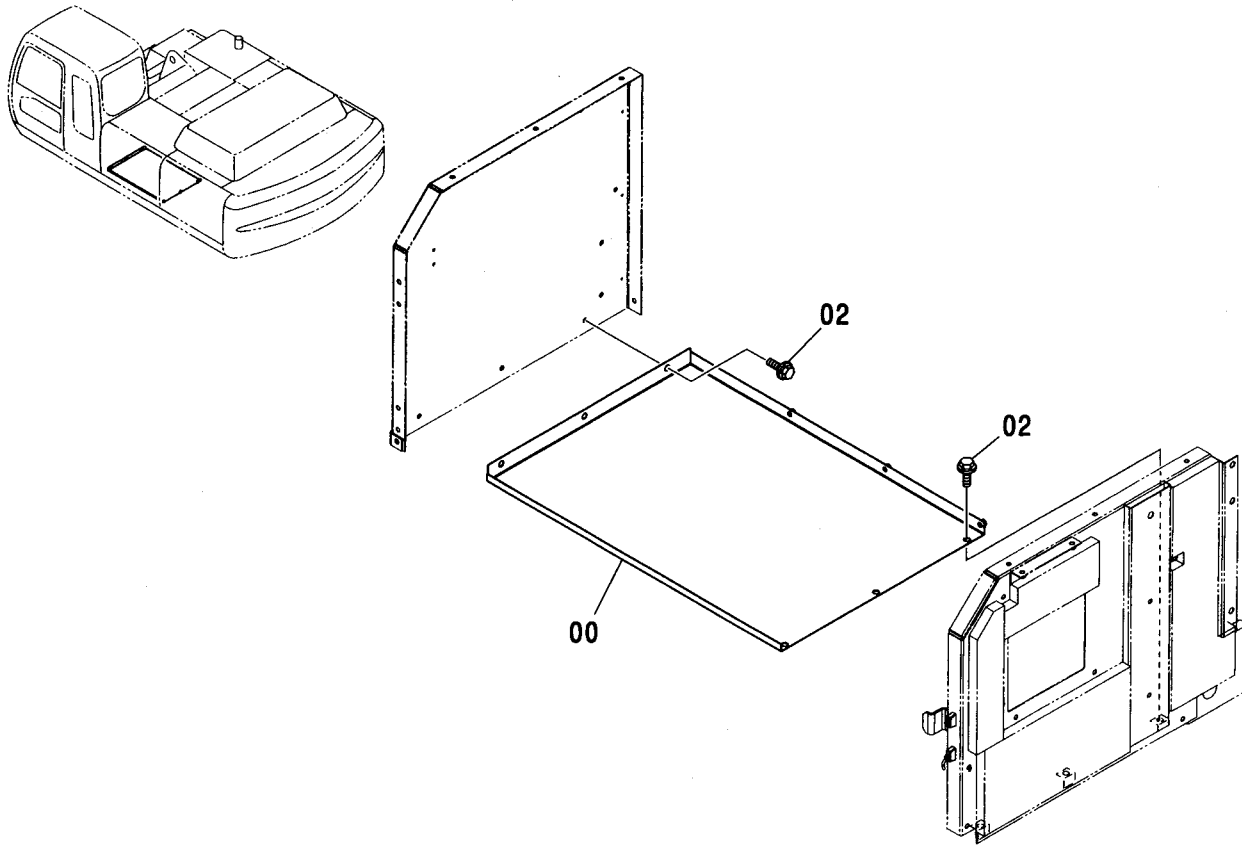
カバー (7) <350, MTH[EU3, EU4]>  
COVER (7) <350, MTH[EU3, EU4]>

適用号機 030001-  
Serial No.

| 符号<br>ITEM | 部品番号<br>PART NO. | 部 品 名       | PART NAME                        | 数量<br>Q' TY | サービス<br>コード<br>S. C | 適用号機<br>SERIAL NO. | 互<br>換<br>性<br>I C A | 代 替 部 品<br>REPLACEABLE<br>PART |             |
|------------|------------------|-------------|----------------------------------|-------------|---------------------|--------------------|----------------------|--------------------------------|-------------|
|            |                  |             |                                  |             |                     |                    |                      | 部品番号<br>PART NO.               | 数量<br>Q' TY |
| 00         | 8093602          | ドア アッセン     | DOOR ASS' Y                      | 1           |                     |                    |                      |                                |             |
| 00A        | 5009137          | ・ドア         | ・DOOR                            | 1           |                     |                    |                      |                                |             |
| 00B        | 4441025          | ・ラバー        | ・RUBBER                          | 1           |                     |                    |                      |                                |             |
| 00C        | 4440997          | ・ラバー        | ・RUBBER                          | 1           |                     |                    |                      |                                |             |
| 00D        | 4425576          | ・ラバー        | ・RUBBER                          | 1           |                     |                    |                      |                                |             |
| 01         | 7038860          | ドア アッセン     | DOOR ASS' Y                      | 1           |                     |                    |                      |                                |             |
| 01A        | 5007229          | ・ドア         | ・DOOR                            | 1           |                     |                    |                      |                                |             |
| 01B        | 4409447          | ・ロック        | ・LOCK                            | 1           | W                   |                    |                      |                                |             |
|            |                  | <本体組付用>     | <for assembly of machine>        |             |                     |                    |                      |                                |             |
| 01B        | 4409446          | ・ドアロック (1)  | ・DOOR LOCK (1)                   | 1           | SW                  |                    |                      | 4409446                        | 1           |
|            |                  | <サービス用>     | <for service parts>              |             |                     |                    |                      |                                |             |
|            |                  | (詳細は別ページ参照) | (for details: see separate page) |             |                     |                    |                      |                                |             |
| 01C        | 4409396          | ・シリンダー;ロック  | ・CYL.;LOCK                       | 1           |                     |                    |                      | 4409446                        | 1           |
|            |                  | <本体組付用>     | <for assembly of machine>        |             |                     |                    |                      |                                |             |
| 01C        | 4409446          | ・ドアロック (1)  | ・DOOR LOCK (1)                   | 1           | SW                  |                    |                      |                                |             |
|            |                  | <サービス用>     | <for service parts>              |             |                     |                    |                      |                                |             |
|            |                  | (詳細は別ページ参照) | (for details: see separate page) |             |                     |                    |                      |                                |             |
| 01D        | 4440996          | ・ラバー        | ・RUBBER                          | 1           |                     |                    |                      |                                |             |
| 01E        | 4440995          | ・ラバー        | ・RUBBER                          | 1           |                     |                    |                      |                                |             |
| 01F        | 4425575          | ・ラバー        | ・RUBBER                          | 1           |                     |                    |                      |                                |             |
| 04         | A590110          | ワッシャ;プレーン   | WASHER; PLANE                    | 8           |                     |                    |                      |                                |             |
| 05         | A590910          | ワッシャ;スプリング  | WASHER; SPRING                   | 8           |                     |                    |                      |                                |             |
| 06         | J950010          | ナット         | NUT                              | 8           |                     |                    |                      |                                |             |
| 08         | 4341788          | ステー         | STAY                             | 2           |                     |                    |                      |                                |             |
| 09         | A590108          | ワッシャ;プレーン   | WASHER; PLANE                    | 2           |                     |                    |                      |                                |             |
| 10         | 4022697          | ピン;ロック      | PIN; LOCK                        | 2           |                     |                    |                      |                                |             |

カバー (8)  
COVER (8)

適用号機 030001-  
Serial No.



(M)

| 符号<br>ITEM | 部品番号<br>PART NO. | 部品名     | PART NAME | 数量<br>Q'TY | サービス<br>コード<br>S.C | 適用号機<br>SERIAL NO. | 互換性<br>ICA | 代替部品<br>REPLACEABLE<br>PART |            |
|------------|------------------|---------|-----------|------------|--------------------|--------------------|------------|-----------------------------|------------|
|            |                  |         |           |            |                    |                    |            | 部品番号<br>PART NO.            | 数量<br>Q'TY |
| 00         | 7038778          | カバー     | COVER     | 1          |                    |                    |            |                             |            |
| 02         | J031030          | ボルト;セムス | BOLT;SEMS | 6          |                    | -D03/04            |            |                             |            |
| 02         | J281030          | ボルト;セムス | BOLT;SEMS | 6          | D                  | D03/05-            | T          | J901030                     | 6          |
|            |                  |         |           |            |                    |                    |            | 4486055                     | 6          |
|            |                  |         |           |            |                    |                    |            |                             |            |
|            |                  |         |           |            |                    |                    |            |                             |            |
|            |                  |         |           |            |                    |                    |            |                             |            |

---

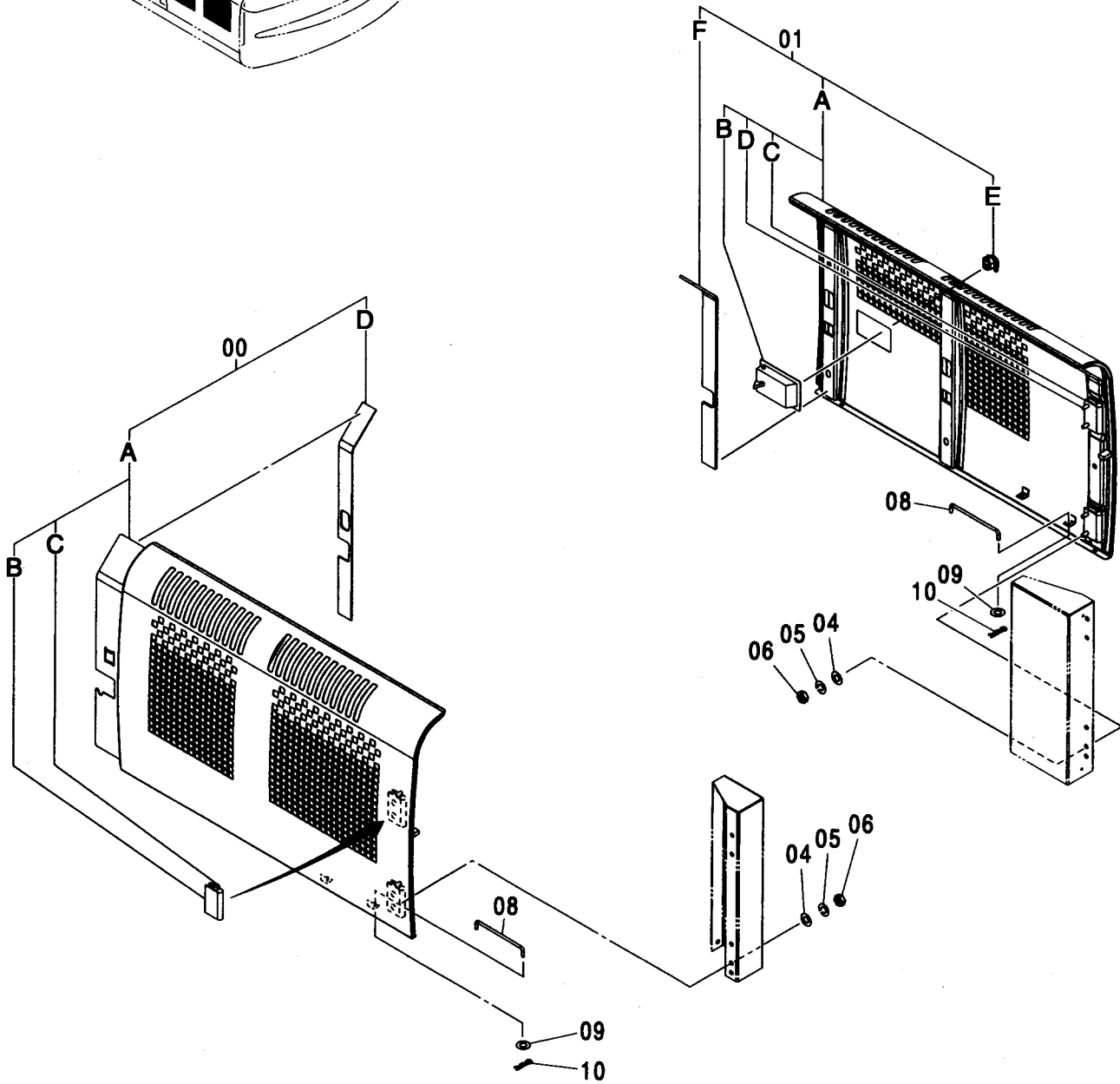
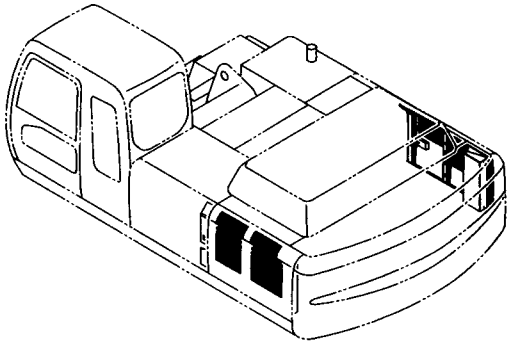
---

**MEMO**

Handwriting practice area consisting of numerous horizontal dashed lines.

# トロピカルカバー TROPICAL COVER

適用号機 030001-  
Serial No.



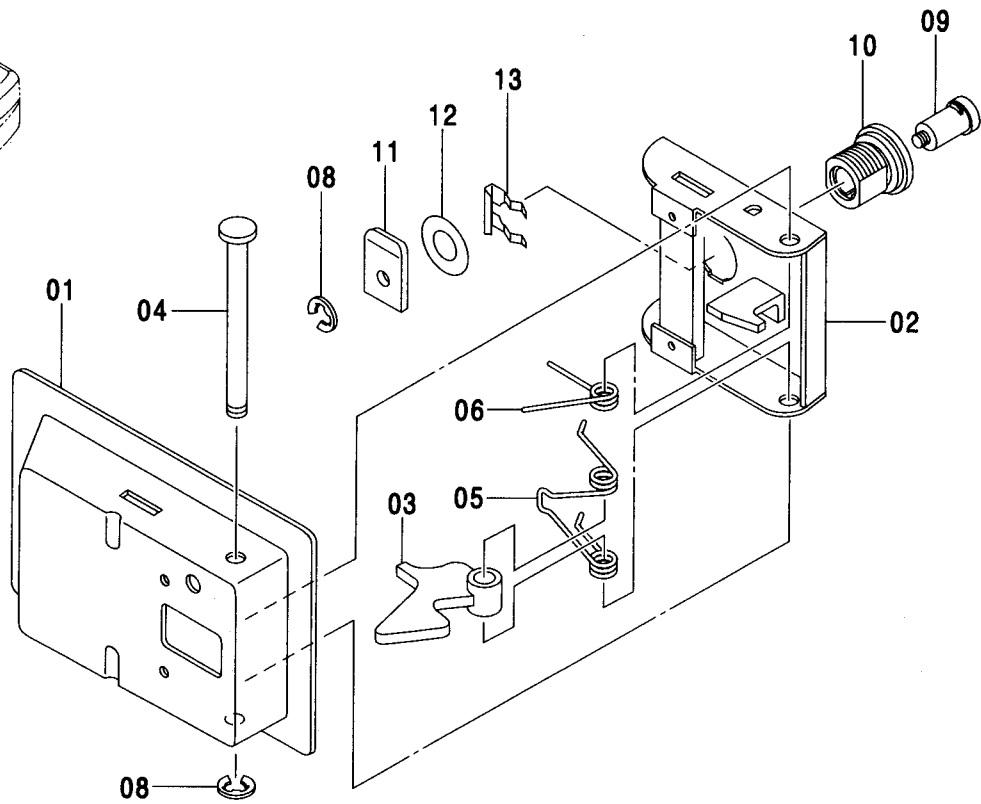
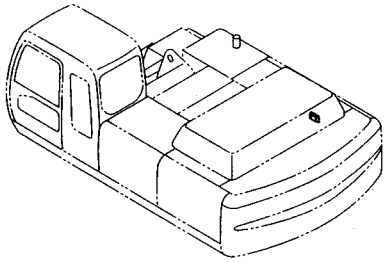
トロピカルカバー  
TROPICAL COVER

適用号機 030001-  
Serial No.

| 符号<br>ITEM | 部品番号<br>PART NO. | 部 品 名                                      | PART NAME   | 数量<br>Q' TY | サービス<br>コード<br>S. C | 適用号機<br>SERIAL NO. | 互<br>換<br>性<br>ICA | 代 替 部 品<br>REPLACEABLE<br>PART |             |
|------------|------------------|--|---|-------------|---------------------|--------------------|--------------------|--------------------------------|-------------|
|            |                  |  |   |             |                     |                    |                    | 部品番号<br>PART NO.               | 数量<br>Q' TY |
| 00         | 7042071          | ドア アッセン                                    | DOOR ASS' Y   | 1           |                     |                    |                    |                                |             |
| 00A        | 5007935          | ・ドア  | ・DOOR   | 1           |                     |                    |                    |                                |             |
| 00B        | 3072015          | ・・ヒンジ                                      | ・・HINGE   | 2           | W                   |                    |                    |                                |             |
| 00C        | J901025          | ・・ボルト                                      | ・・BOLT  | 4           | W                   |                    |                    |                                |             |
| 00D        | 4425576          | ・ラバー                                       | ・RUBBER   | 1           |                     |                    |                    |                                |             |
| 01         | 7042138          | ドア アッセン                                    | DOOR ASS' Y   | 1           |                     |                    |                    |                                |             |
| 01A        | 5008238          | ・ドア  | ・DOOR   | 1           |                     |                    |                    |                                |             |
| 01B        | 4409447          | ・・ロック                                      | ・・LOCK  | 1           | W                   |                    |                    |                                |             |
| 01B        | 4409446          | <本体組付用><br>・・ロック                           | <for assembly of machine><br>・・LOCK   | 1           | SW                  |                    |                    |                                |             |
| 01C        | 3072015          | <サービス用><br>(詳細ハ 別ページ参照)<br>・・ヒンジ           | <for service parts><br>(for details: see separate page)<br>・・HINGE                            | 2           | W                   |                    |                    |                                |             |
| 01D        | J901025          | ・・ボルト                                      | ・・BOLT  | 4           | W                   |                    |                    |                                |             |
| 01E        | 4409396          | ・シリンダ ; ロック                                | ・CYL. ; LOCK  | 1           |                     |                    |                    |                                |             |
| 01E        | 4409446          | <本体組付用><br>・ロック<br><サービス用><br>(詳細ハ 別ページ参照) | <for assembly of machine><br>・LOCK<br><for service parts><br>(for details: see separate page) | 1           | SW                  |                    |                    |                                |             |
| 01F        | 4425575          | ・ラバー                                       | ・RUBBER   | 1           |                     |                    |                    |                                |             |
| 04         | A590110          | ワッシャ; フレーン                                 | WASHER; PLANE   | 8           |                     |                    |                    |                                |             |
| 05         | A590910          | ワッシャ; スプリング                                | WASHER; SPRING  | 8           |                     |                    |                    |                                |             |
| 06         | J950010          | ナット  | NUT   | 8           |                     |                    |                    |                                |             |
| 08         | 4341788          | ステー  | STAY  | 2           |                     |                    |                    |                                |             |
| 09         | A590108          | ワッシャ; フレーン                                 | WASHER; PLANE   | 2           |                     |                    |                    |                                |             |
| 10         | 4022697          | ピン; ロック                                    | PIN; LOCK   | 2           |                     |                    |                    |                                |             |

ドアロック (1)  
DOOR LOCK (1)

適用号機 030001-  
Serial No.



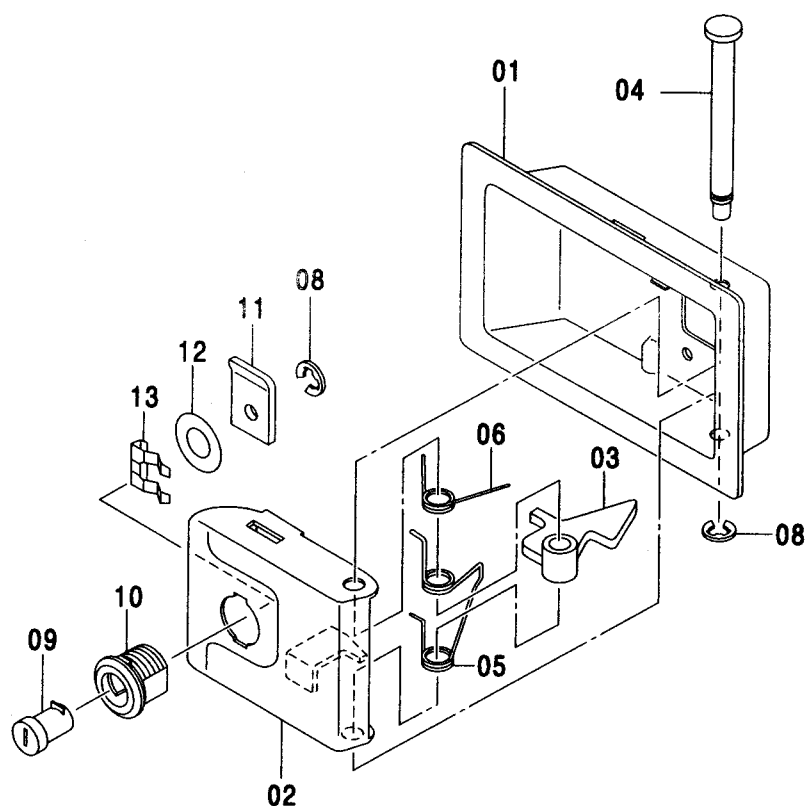
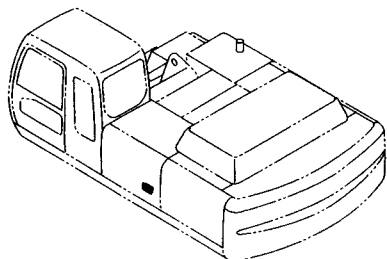
| 符号<br>ITEM | 部品番号<br>PART NO. | 部 品 名                        | PART NAME                   | 数量<br>Q' TY | サービス<br>コード<br>S. C | 適用号機<br>SERIAL NO. | 代替部品<br>REPLACEABLE<br>PART |                           |
|------------|------------------|------------------------------|-----------------------------|-------------|---------------------|--------------------|-----------------------------|---------------------------|
|            |                  |                              |                             |             |                     |                    | 互換性<br>ICA                  | 部品番号 数量<br>PART NO. Q' TY |
|            | 4409446          | ロック アッセン                     | LOCK ASS' Y                 | 1           | SW                  |                    |                             |                           |
| 01-06      | 4409447          | ・ロック                         | ・LOCK                       | 1           |                     |                    |                             |                           |
| 01         | 4461343          | ・カバー                         | ・COVER                      | 1           |                     |                    |                             |                           |
| 02         | 4461344          | ・ラッチ                         | ・LATCH                      | 1           |                     |                    |                             |                           |
| 03         | 4461345          | ・レバー                         | ・LEVER                      | 1           |                     |                    |                             |                           |
| 04         | 4461346          | ・シャフト                        | ・SHAFT                      | 1           |                     |                    |                             |                           |
| 05         | 4461347          | ・スプリング                       | ・SPRING                     | 1           |                     |                    |                             |                           |
| 06         | 4461348          | ・スプリング                       | ・SPRING                     | 1           |                     |                    |                             |                           |
| 08-12      | 4409396          | ・シリンダ : ロック<br>(H800~H808共用) | ・CYL. : LOCK<br>(H800~H808) | 1           |                     |                    |                             |                           |
| 08         | 4461337          | ・リング                         | ・RING                       | 2           |                     |                    |                             |                           |
| 09         | 4461338          | ・キー                          | ・KEY                        | 1           |                     |                    |                             |                           |
| 10         | 4461339          | ・ケース                         | ・CASE                       | 1           |                     |                    |                             |                           |
| 11         | 4461340          | ・プレート                        | ・PLATE                      | 1           |                     |                    |                             |                           |
| 12         | 4461341          | ・ワッシャ                        | ・WASHER                     | 2           |                     |                    |                             |                           |
| 13         | 4461342          | ・クリップ                        | ・CLIP                       | 1           |                     |                    |                             |                           |



# ドアロック (2)

## DOOR LOCK (2)

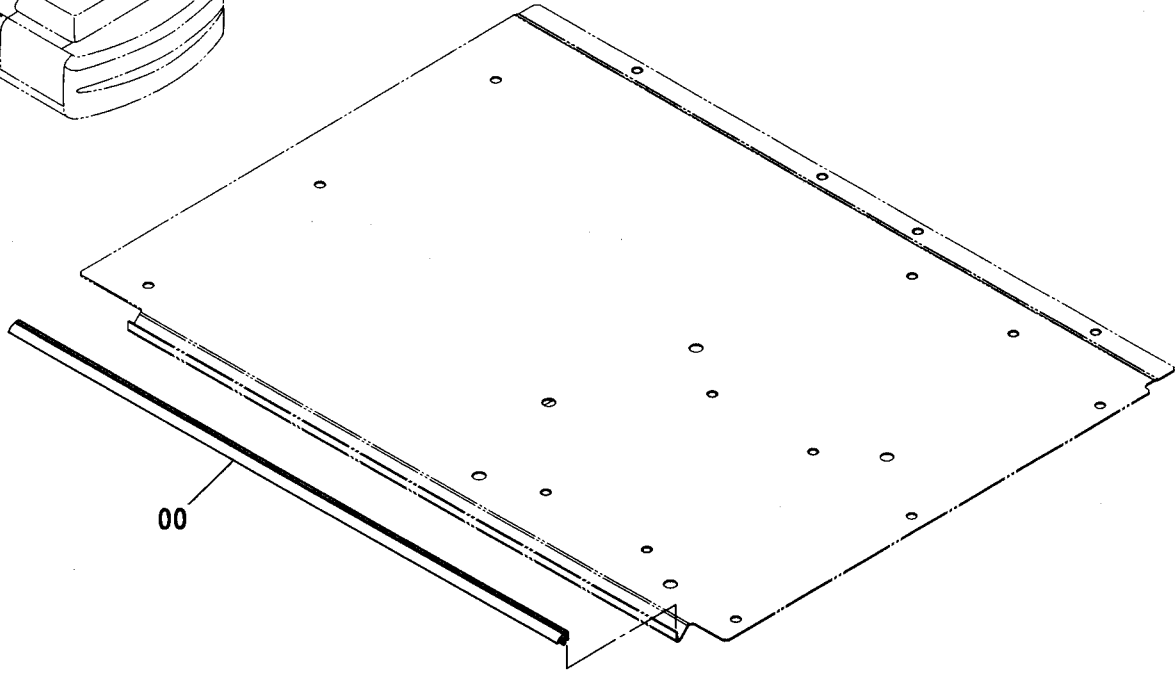
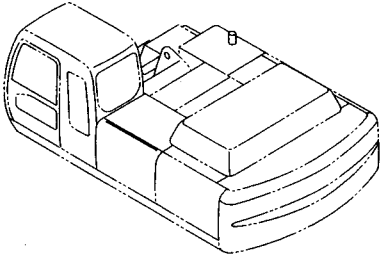
適用号機 030001-  
Serial No.



| 符号<br>ITEM | 部品番号<br>PART NO. | 部 品 名                        | PART NAME                   | 数量<br>Q'TY | サービス<br>コード<br>S. C | 適用号機<br>SERIAL NO. | 互<br>換<br>性<br>ICA | 代 替 部 品<br>REPLACEABLE<br>PART |            |
|------------|------------------|------------------------------|-----------------------------|------------|---------------------|--------------------|--------------------|--------------------------------|------------|
|            |                  |                              |                             |            |                     |                    |                    | 部品番号<br>PART NO.               | 数量<br>Q'TY |
|            | 4409394          | ロック アッセン                     | LOCK ASS'Y                  | 1          | SW                  |                    |                    |                                |            |
| 01-06      | 4409395          | ・ロック                         | ・LOCK                       | 1          |                     |                    |                    |                                |            |
| 01         | 4461343          | ・カバー                         | ・COVER                      | 1          |                     |                    |                    |                                |            |
| 02         | 4461344          | ・ラッチ                         | ・LATCH                      | 1          |                     |                    |                    |                                |            |
| 03         | 4461345          | ・レバー                         | ・LEVER                      | 1          |                     |                    |                    |                                |            |
| 04         | 4461346          | ・シャフト                        | ・SHAFT                      | 1          |                     |                    |                    |                                |            |
| 05         | 4461347          | ・スプリング                       | ・SPRING                     | 1          |                     |                    |                    |                                |            |
| 06         | 4461348          | ・スプリング                       | ・SPRING                     | 1          |                     |                    |                    |                                |            |
| 08-12      | 4409396          | ・シリンダ : ロック<br>(H800~H808共用) | ・CYL. : LOCK<br>(H800~H808) | 1          |                     |                    |                    |                                |            |
| 08         | 4461337          | ・リング                         | ・RING                       | 2          |                     |                    |                    |                                |            |
| 09         | 4461338          | ・キー                          | ・KEY                        | 1          |                     |                    |                    |                                |            |
| 10         | 4461339          | ・ケース                         | ・CASE                       | 1          |                     |                    |                    |                                |            |
| 11         | 4461340          | ・プレート                        | ・PLATE                      | 1          |                     |                    |                    |                                |            |
| 12         | 4461341          | ・ワッシャ                        | ・WASHER                     | 2          |                     |                    |                    |                                |            |
| 13         | 4461342          | ・クリップ                        | ・CLIP                       | 1          |                     |                    |                    |                                |            |

ウェザーストリップ  
WEATHER STRIP

適用号機 030001-  
Serial No.



(M)

| 符号<br>ITEM | 部品番号<br>PART NO. | 部品名     | PART NAME | 数量<br>Q'TY | サービス<br>コード<br>S.C | 適用号機<br>SERIAL NO. | 互換性<br>ICA | 代替部品<br>REPLACEABLE<br>PART |            |
|------------|------------------|---------|-----------|------------|--------------------|--------------------|------------|-----------------------------|------------|
|            |                  |         |           |            |                    |                    |            | 部品番号<br>PART NO.            | 数量<br>Q'TY |
| 00         | 4447936          | トリム:シール | TRIM:SEAL | 1          |                    |                    |            |                             |            |
|            |                  |         |           |            |                    |                    |            |                             |            |
|            |                  |         |           |            |                    |                    |            |                             |            |
|            |                  |         |           |            |                    |                    |            |                             |            |

---

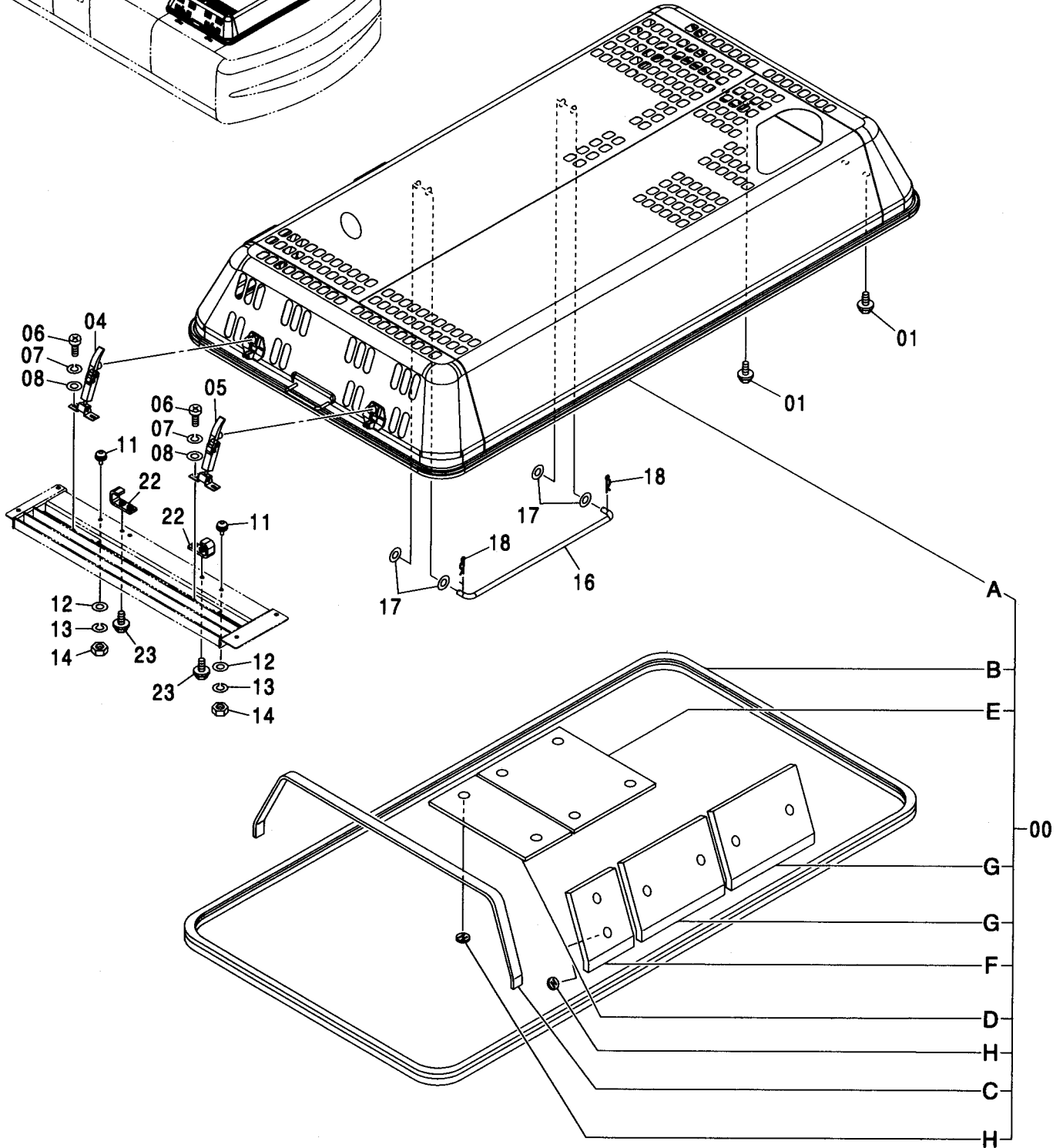
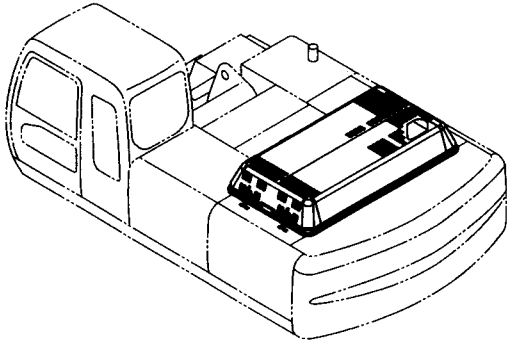
---

**MEMO**

A series of horizontal dotted lines for writing.

# エンジンカバー ENGINE COVER

適用号機  
Serial No. 030001-



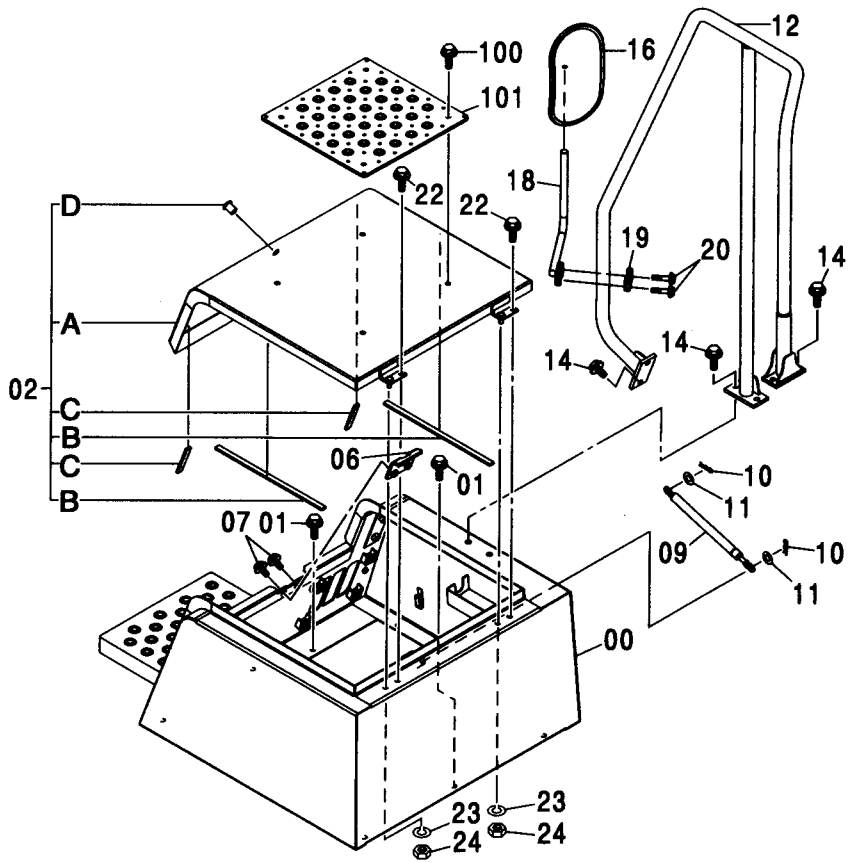
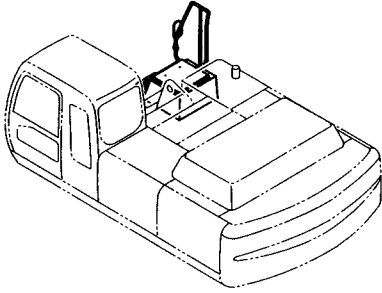
# エンジンカバー ENGINE COVER

適用号機 030001-  
Serial No.

| 符号<br>ITEM | 部品番号<br>PART NO. | 部 品 名         | PART NAME          | 数量<br>Q'TY | サービス<br>コード<br>S. C | 適用号機<br>SERIAL NO. | 互換性<br>ICA | 代替部品<br>REPLACEABLE<br>PART |            |
|------------|------------------|---------------|--------------------|------------|---------------------|--------------------|------------|-----------------------------|------------|
|            |                  |               |                    |            |                     |                    |            | 部品番号<br>PART NO.            | 数量<br>Q'TY |
| 00         | 5007233          | カバー;エンジン アッセン | COVER:ENGINE ASS'Y | 1          |                     |                    |            |                             |            |
| 00A        | 5007225          | ・カバー;エンジン     | ・COVER:ENGINE      | 1          |                     |                    |            |                             |            |
| 00B        | 4440919          | ・ラバー          | ・RUBBER            | 1          |                     |                    |            |                             |            |
| 00C        | 4440703          | ・ラバー          | ・RUBBER            | 1          |                     |                    |            |                             |            |
| 00D        | 4440914          | ・ラバー          | ・RUBBER            | 1          |                     |                    |            |                             |            |
| 00E        | 4440915          | ・ラバー          | ・RUBBER            | 1          |                     |                    |            |                             |            |
| 00F        | 4440916          | ・ラバー          | ・RUBBER            | 1          |                     |                    |            |                             |            |
| 00G        | 4440917          | ・ラバー          | ・RUBBER            | 2          |                     |                    |            |                             |            |
| 00H        | 4287137          | ・ワッシャ         | ・WASHER            | 12         |                     |                    |            |                             |            |
| 01         | J021030          | ボルト;セムス       | BOLT;SEMS          | 4          |                     | -D03/04            |            |                             |            |
| 01         | J271030          | ボルト;セムス       | BOLT;SEMS          | 4          | D                   | D03/05-            | T          | J901030                     | 4          |
|            |                  |               |                    |            |                     |                    |            | J222010                     | 4          |
| 04         | 4429045          | キャッチ          | CATCH              | 1          |                     |                    |            |                             |            |
| 05         | 4429044          | キャッチ          | CATCH              | 1          |                     |                    |            |                             |            |
| 06         | M430825          | スクリュ          | SCREW              | 4          |                     |                    |            |                             |            |
| 07         | A590908          | ワッシャ;スプリング    | WASHER;SPRING      | 4          |                     |                    |            |                             |            |
| 08         | A590108          | ワッシャ;プレーン     | WASHER;PLANE       | 4          |                     |                    |            |                             |            |
| 11         | 4294508          | ストッパ          | STOPPER            | 2          |                     |                    |            |                             |            |
| 12         | A590110          | ワッシャ;プレーン     | WASHER;PLANE       | 2          |                     |                    |            |                             |            |
| 13         | A590910          | ワッシャ;スプリング    | WASHER;SPRING      | 2          |                     |                    |            |                             |            |
| 14         | J950010          | ナット           | NUT                | 2          |                     |                    |            |                             |            |
| 16         | 4278783          | ステー           | STAY               | 1          |                     |                    |            |                             |            |
| 17         | A590116          | ワッシャ;プレーン     | WASHER;PLANE       | 4          |                     |                    |            |                             |            |
| 18         | 4022701          | ピン;ロック        | PIN;LOCK           | 4          |                     |                    |            |                             |            |
| 22         | 9749842          | ブラケット         | BRACKET            | 2          |                     |                    |            |                             |            |
| 23         | J021030          | ボルト;セムス       | BOLT;SEMS          | 4          |                     | -D03/04            |            |                             |            |
| 23         | J271030          | ボルト;セムス       | BOLT;SEMS          | 4          | D                   | D03/05-            | T          | J901030                     | 4          |
|            |                  |               |                    |            |                     |                    |            | J222010                     | 4          |

# ツールカバー TOOL COVER

適用号機 030001-  
Serial No.



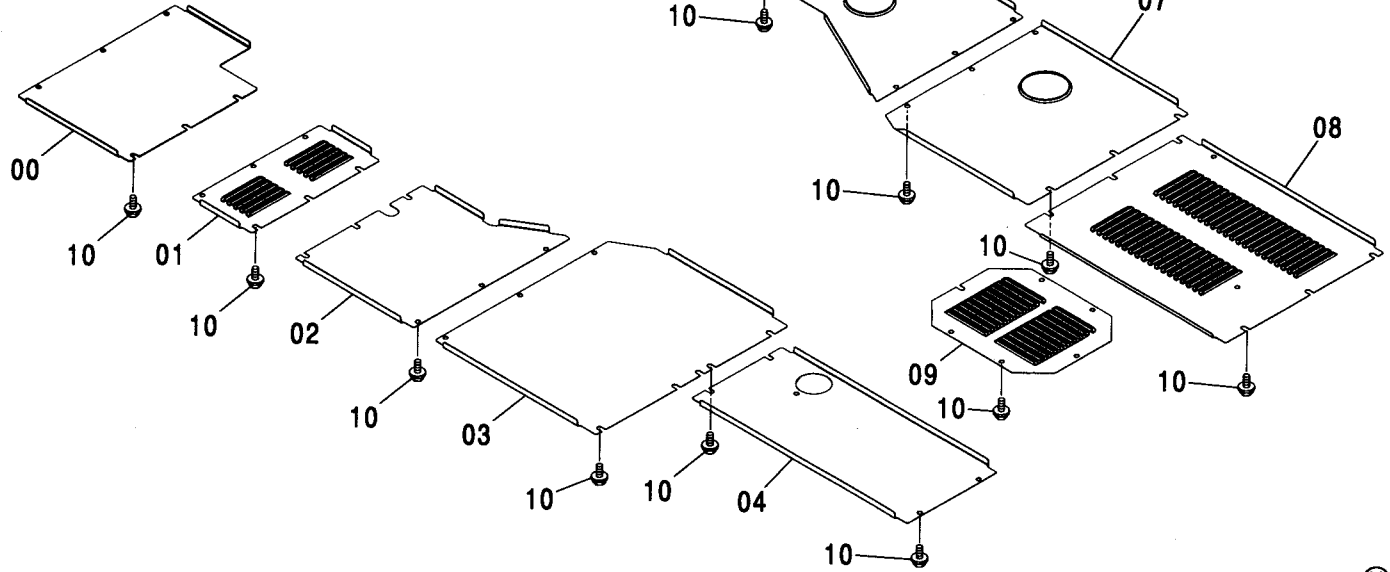
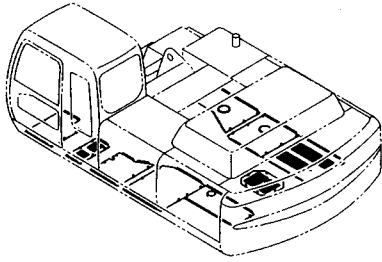
ツールカバー  
TOOL COVER

適用号機 030001-  
Serial No.

| 符号<br>ITEM | 部品番号<br>PART NO. | 部 品 名      | PART NAME     | 数量<br>Q'TY | サービス<br>コード<br>S.C | 適用号機<br>SERIAL NO. | 互<br>換<br>性<br>I<br>C<br>A | 代 替 部 品<br>REPLACEABLE<br>PART |            |
|------------|------------------|------------|---------------|------------|--------------------|--------------------|----------------------------|--------------------------------|------------|
|            |                  |            |               |            |                    |                    |                            | 部品番号<br>PART NO.               | 数量<br>Q'TY |
| 00         | 6019360          | ボックス:ツール   | BOX:TOOL      | 1          |                    |                    |                            |                                |            |
| 01         | J021025          | ボルト:セムス    | BOLT:SEMS     | 6          |                    | -D03/04            |                            |                                |            |
| 01         | J271025          | ボルト:セムス    | BOLT:SEMS     | 6          | D                  | D03/05-            | T                          | J901025                        | 6          |
|            |                  |            |               |            |                    |                    |                            | J222010                        | 6          |
| 02         | 7040600          | カバー アッセン   | COVER ASS'Y   | 1          |                    |                    |                            |                                |            |
| 02A        | 6019996          | ・カバー       | ・COVER        | 1          |                    |                    |                            |                                |            |
| 02B        | 4388212          | ・ラバー       | ・RUBBER       | 2          |                    |                    |                            |                                |            |
| 02C        | 4388213          | ・ラバー       | ・RUBBER       | 2          |                    |                    |                            |                                |            |
| 02D        | 4379989          | ・シリンダ:ロック  | ・CYL.:LOCK    | 1          |                    |                    |                            |                                |            |
| 06         | 9745798          | キャッチ       | CATCH         | 1          |                    |                    |                            |                                |            |
| 07         | J031025          | ボルト:セムス    | BOLT:SEMS     | 2          |                    | -D03/04            |                            |                                |            |
| 07         | J281025          | ボルト:セムス    | BOLT:SEMS     | 2          | D                  | D03/05-            | T                          | J901025                        | 2          |
|            |                  |            |               |            |                    |                    |                            | 4486055                        | 2          |
| 09         | 4352457          | ステー        | STAY          | 1          |                    |                    |                            |                                |            |
| 10         | 4022697          | ピン:ロック     | PIN:LOCK      | 2          |                    |                    |                            |                                |            |
| 11         | A590110          | ワッシャ:フ レーン | WASHER:PLANE  | 2          |                    |                    |                            |                                |            |
| 12         | 6019738          | ステー        | STAY          | 1          |                    |                    |                            |                                |            |
| 14         | J011230          | ボルト:セムス    | BOLT:SEMS     | 6          |                    | -D03/04            |                            |                                |            |
| 14         | J271230          | ボルト:セムス    | BOLT:SEMS     | 6          | D                  | D03/05-            | T                          | J901230                        | 6          |
|            |                  |            |               |            |                    |                    |                            | J222012                        | 6          |
| 16         | 4416704          | ミラー        | MIRROR        | 1          |                    |                    |                            |                                |            |
| 18         | 8077521          | ステー        | STAY          | 1          |                    |                    |                            |                                |            |
| 19         | 4425481          | クランプ       | CLAMP         | 1          |                    |                    |                            |                                |            |
| 20         | J010855          | ボルト:セムス    | BOLT:SEMS     | 2          |                    | -D03/04            |                            |                                |            |
| 20         | J260855          | ボルト:セムス    | BOLT:SEMS     | 2          | D                  | D03/05-            | T                          | J900855                        | 2          |
|            |                  |            |               |            |                    |                    |                            | A590108                        | 2          |
| 22         | J011022          | ボルト:セムス    | BOLT:SEMS     | 2          |                    | -D03/04            |                            |                                |            |
| 22         | J271025          | ボルト:セムス    | BOLT:SEMS     | 2          | D                  | D03/05-            | T                          | J901025                        | 2          |
|            |                  |            |               |            |                    |                    |                            | J222010                        | 2          |
| 23         | A590910          | ワッシャ:スプリング | WASHER:SPRING | 2          |                    |                    |                            |                                |            |
| 24         | J950010          | ナット        | NUT           | 2          |                    |                    |                            |                                |            |
| 100        | J021030          | ボルト:セムス    | BOLT:SEMS     | 4          |                    | -D03/04            |                            |                                |            |
| 100        | J271030          | ボルト:セムス    | BOLT:SEMS     | 4          | D                  | D03/05-            | T                          | J901030                        | 4          |
|            |                  |            |               |            |                    |                    |                            | J222010                        | 4          |
| 101        | 3091337          | カバー        | COVER         | 1          |                    |                    |                            |                                |            |

アンダーカバー <330, 370>  
UNDER COVER <330, 370>

適用号機 030001-  
Serial No.



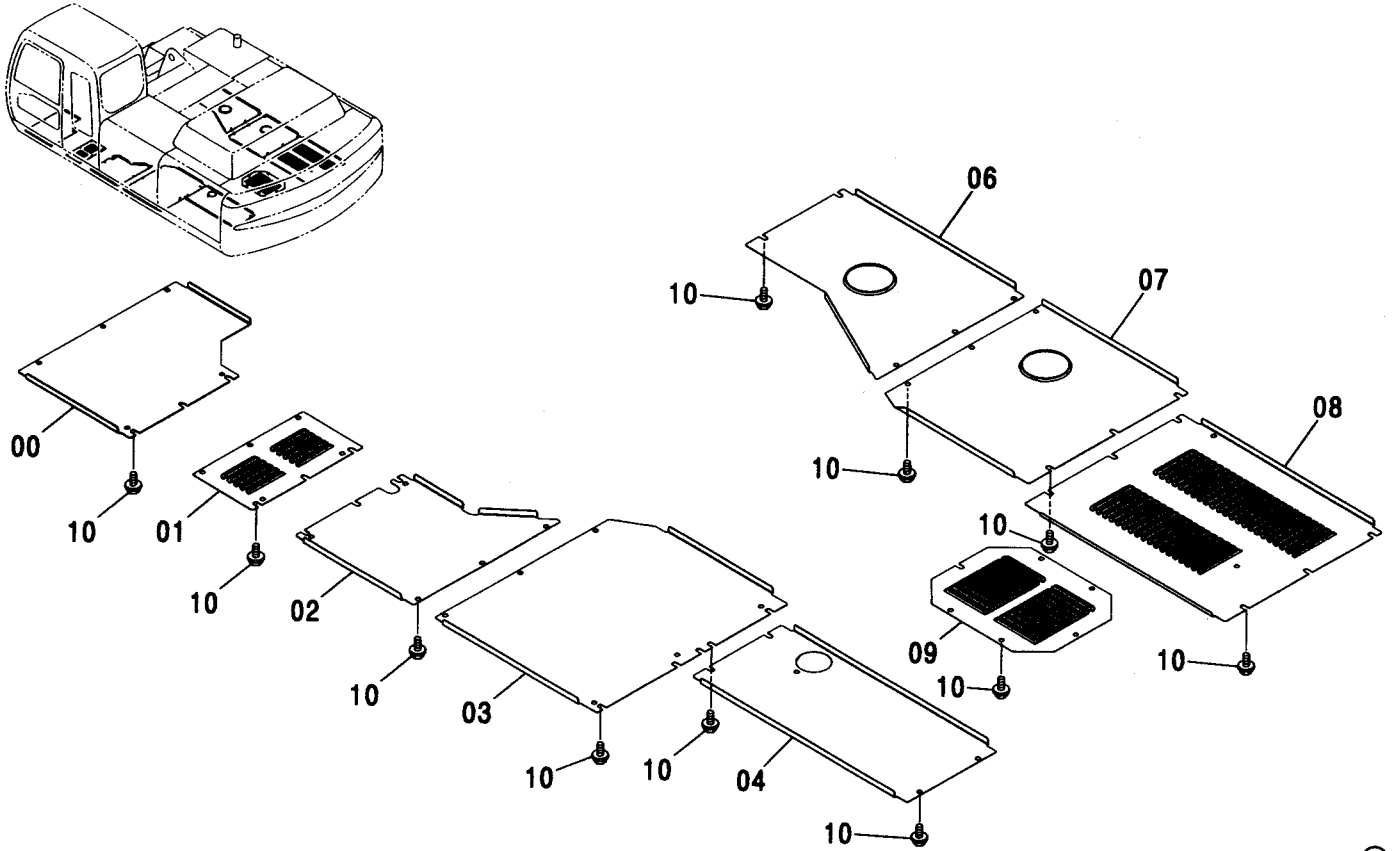
(M)

| 符号<br>ITEM | 部品番号<br>PART NO. | 部品名           | PART NAME   | 数量<br>Q'TY | サービス<br>コード<br>S.C | 適用号機<br>SERIAL NO. | 互換性<br>ICA | 代替部品<br>REPLACEABLE<br>PART |            |
|------------|------------------|---------------|-------------|------------|--------------------|--------------------|------------|-----------------------------|------------|
|            |                  |               |             |            |                    |                    |            | 部品番号<br>PART NO.            | 数量<br>Q'TY |
| 00         | 3090007          | カバー           | COVER       | 1          |                    |                    |            |                             |            |
| 01         | 3090008          | カバー           | COVER       | 1          |                    |                    |            |                             |            |
| 02         | 3090009          | カバー           | COVER       | 1          |                    |                    |            |                             |            |
| 03         | 2045463          | カバー           | COVER       | 1          |                    | -D01/08            | I          | 2047381                     | 1          |
| 03         | 2047381          | カバー           | COVER       | 1          |                    | D01/09-            |            |                             |            |
| 04         | 2045464          | カバー           | COVER       | 1          |                    |                    |            |                             |            |
| 06         | 2045465          | カバー           | COVER       | 1          |                    |                    |            |                             |            |
| 07         | 2045466          | カバー           | COVER       | 1          |                    |                    |            |                             |            |
| 08         | 2045474          | カバー           | COVER       | 1          |                    |                    |            |                             |            |
| 09         | 3091367          | カバー           | COVER       | 1          |                    |                    |            |                             |            |
| 10         | J071035          | ボルト;セムス-スクレイフ | BOLT;SEMS-S | 47         |                    | -D01/09            | I          | J031035                     | 47         |
| 10         | J031035          | ボルト;セムス       | BOLT;SEMS   | 47         |                    | D01/10-D03/04      |            |                             |            |
| 10         | J281035          | ボルト;セムス       | BOLT;SEMS   | 47         | D                  | D03/05-            | T          | J901035<br>4486055          | 47<br>47   |



アンダーカバー <350>  
UNDER COVER <350>

適用号機 030001-  
Serial No.

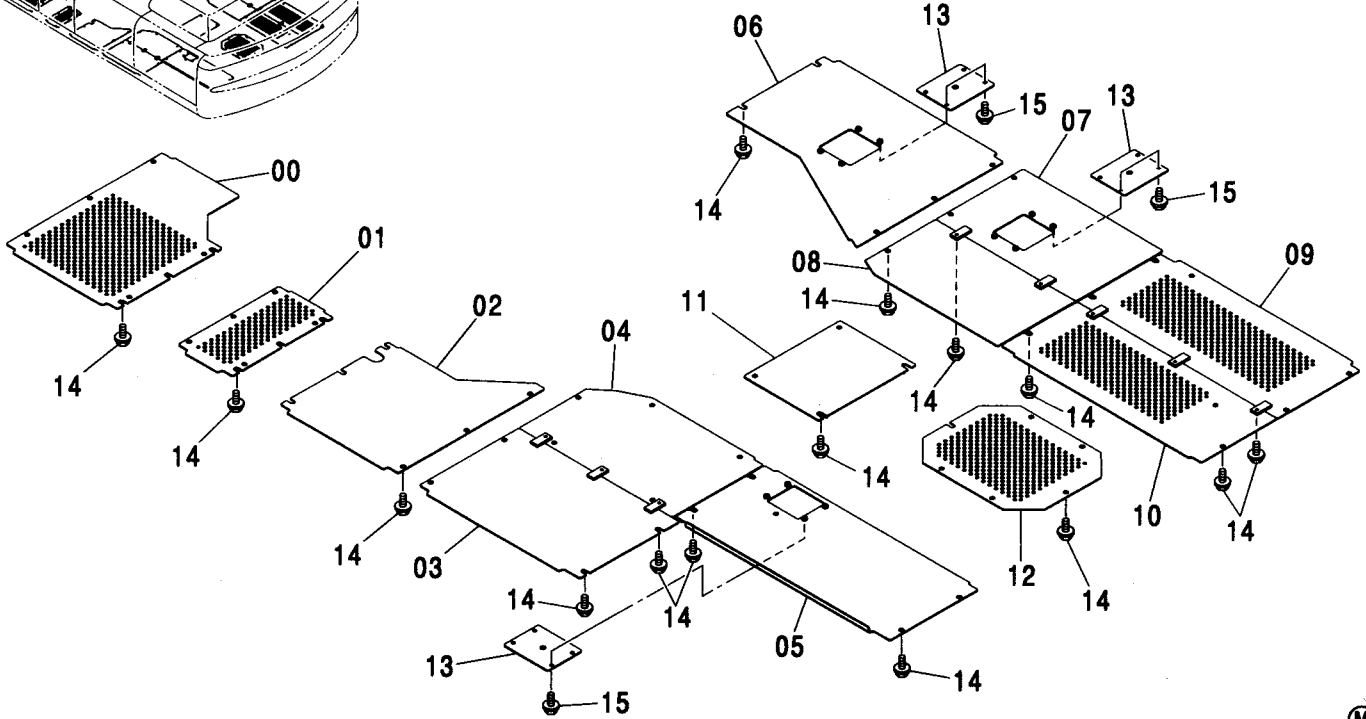
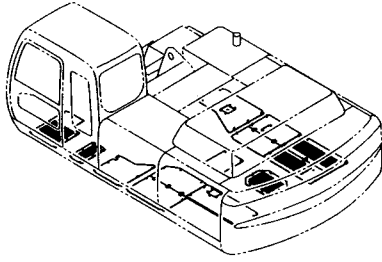


(M)

| 符号<br>ITEM | 部品番号<br>PART NO. | 部品名        | PART NAME     | 数量<br>Q'TY | サービス<br>コード<br>S. C | 適用号機<br>SERIAL NO. | 互換性<br>ICA | 代替部品<br>REPLACEABLE<br>PART |            |
|------------|------------------|------------|---------------|------------|---------------------|--------------------|------------|-----------------------------|------------|
|            |                  |            |               |            |                     |                    |            | 部品番号<br>PART NO.            | 数量<br>Q'TY |
| 00         | 3100051          | カバー        | COVER         | 1          |                     |                    |            |                             |            |
| 01         | 3100052          | カバー        | COVER         | 1          |                     |                    |            |                             |            |
| 02         | 3100053          | カバー        | COVER         | 1          |                     |                    |            |                             |            |
| 03         | 2050520          | カバー        | COVER         | 1          |                     |                    |            |                             |            |
| 04         | 2045464          | カバー        | COVER         | 1          |                     |                    |            |                             |            |
| 05         | 2045465          | カバー        | COVER         | 1          |                     |                    |            |                             |            |
| 06         | 2045466          | カバー        | COVER         | 1          |                     |                    |            |                             |            |
| 07         | 2045474          | カバー        | COVER         | 1          |                     |                    |            |                             |            |
| 08         | 3091367          | カバー        | COVER         | 1          |                     |                    |            |                             |            |
| 11         | J281035          | ボルト;セムス    | BOLT;SEMS     | 47         | D                   |                    |            |                             |            |
| 11A        | J901035          | ・ボルト       | ・BOLT         | 1          |                     |                    |            |                             |            |
| 11B        | 4486055          | ・ワッシャ;プレーン | ・WASHER;PLANE | 1          |                     |                    |            |                             |            |

アンダーカバー (4.5mm) <350, MTH[EU3, EU4]>  
 UNDER COVER (4.5mm) <350, MTH[EU3, EU4]>

適用号機 030001-  
 Serial No.



(M)

| 符号<br>ITEM | 部品番号<br>PART NO. | 部品名         | PART NAME     | 数量<br>Q'TY | サービス<br>コード<br>S.C | 適用号機<br>SERIAL NO. | 互換性<br>ICA | 代替部品<br>REPLACEABLE PART |            |
|------------|------------------|-------------|---------------|------------|--------------------|--------------------|------------|--------------------------|------------|
|            |                  |             |               |            |                    |                    |            | 部品番号<br>PART NO.         | 数量<br>Q'TY |
| 00         | 8093815          | カバー         | COVER         | 1          |                    |                    |            |                          |            |
| 01         | 8093816          | カバー         | COVER         | 1          |                    |                    |            |                          |            |
| 02         | 8093817          | カバー         | COVER         | 1          |                    |                    |            |                          |            |
| 03         | 8084278          | カバー         | COVER         | 1          |                    |                    |            |                          |            |
| 04         | 8093818          | カバー         | COVER         | 1          |                    |                    |            |                          |            |
| 05         | 8084280          | カバー         | COVER         | 1          |                    |                    |            |                          |            |
| 06         | 8084281          | カバー         | COVER         | 1          |                    |                    |            |                          |            |
| 07         | 8084282          | カバー         | COVER         | 1          |                    |                    |            |                          |            |
| 08         | 8084283          | カバー         | COVER         | 1          |                    |                    |            |                          |            |
| 09         | 8084284          | カバー         | COVER         | 1          |                    |                    |            |                          |            |
| 10         | 8084285          | カバー         | COVER         | 1          |                    |                    |            |                          |            |
| 11         | 8084286          | カバー         | COVER         | 1          |                    |                    |            |                          |            |
| 12         | 8084294          | カバー         | COVER         | 1          |                    |                    |            |                          |            |
| 13         | 4346575          | カバー         | COVER         | 3          |                    |                    |            |                          |            |
| 14         | J281035          | ボルト:セムス     | BOLT:SEMS     | 59         | D                  |                    |            |                          |            |
| 14A        | J901035          | ・ボルト        | ・BOLT         | 1          |                    |                    |            |                          |            |
| 14B        | 4486055          | ・ワッシャ:フ レーン | ・WASHER:PLANE | 1          |                    |                    |            |                          |            |
| 15         | J271025          | ボルト:セムス     | BOLT:SEMS     | 12         | D                  |                    |            |                          |            |
| 15A        | J901025          | ・ボルト        | ・BOLT         | 1          |                    |                    |            |                          |            |
| 15B        | J222010          | ・ワッシャ:フ レーン | ・WASHER:PLANE | 1          |                    |                    |            |                          |            |

---

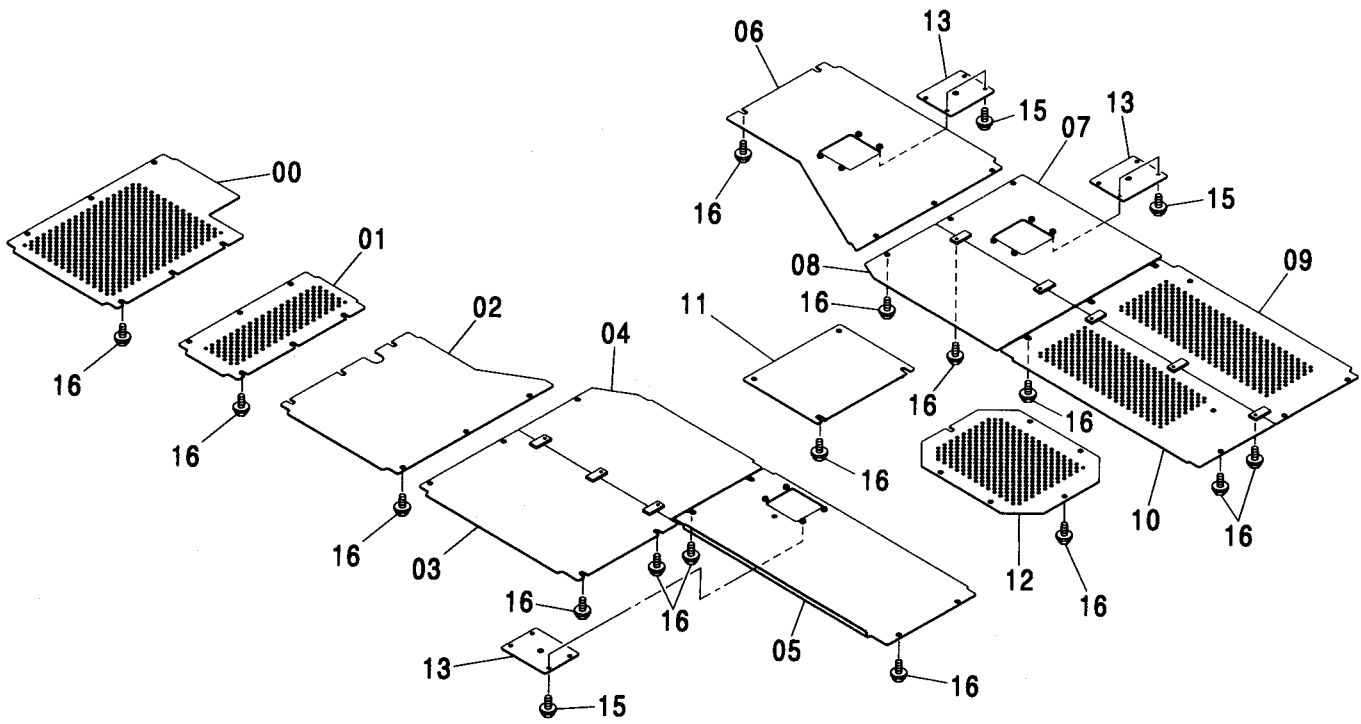
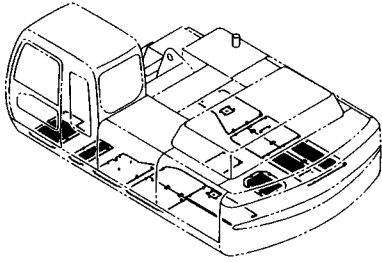
---

**MEMO**

A series of horizontal dotted lines for writing, starting below the 'MEMO' header and extending to the bottom of the page.

アンダーカバー <H, MTH>  
UNDER COVER <H, MTH>

適用号機 030001-  
Serial No.



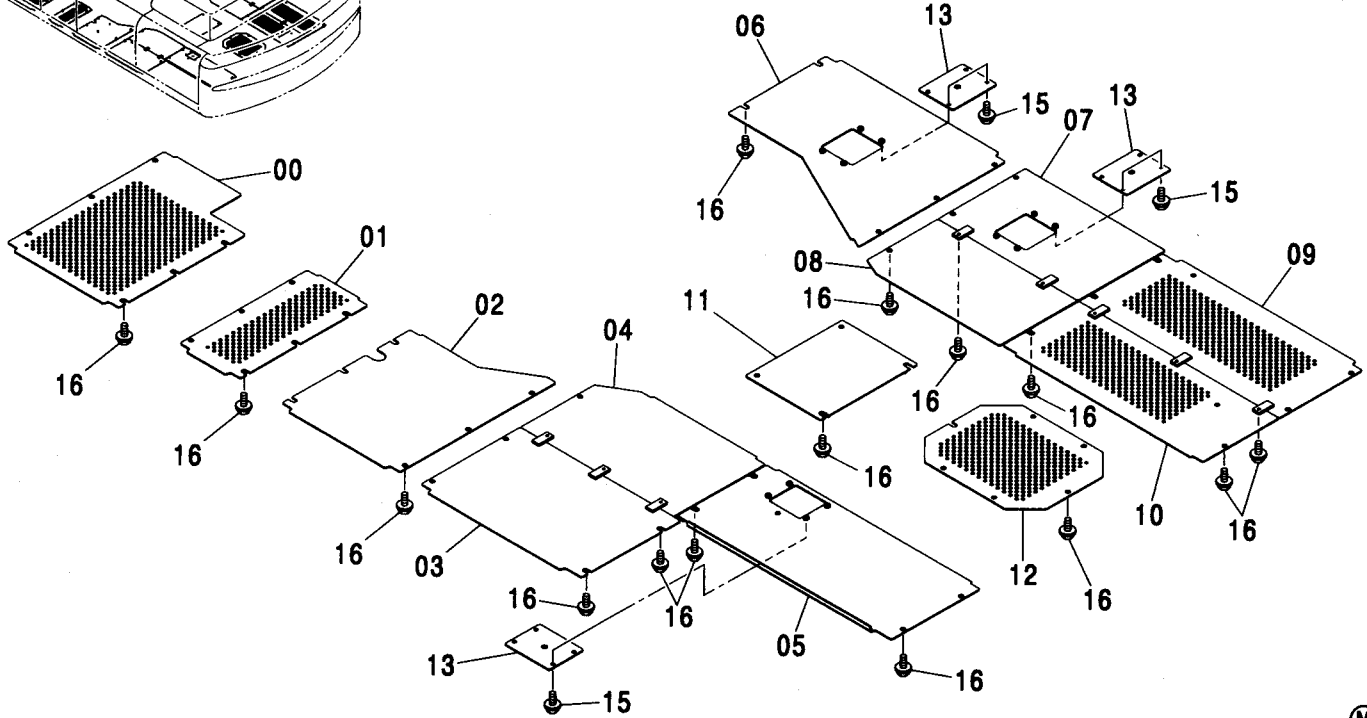
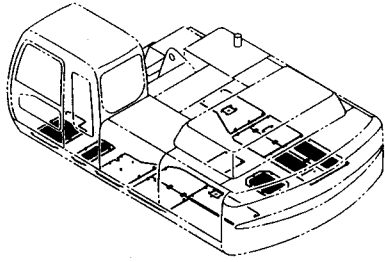
アンダーカバー <H, MTH>  
UNDER COVER <H, MTH>

適用号機 030001-  
Serial No.

| 符号<br>ITEM | 部品番号<br>PART NO. | 部 品 名         | PART NAME   | 数量<br>Q' TY | サービス<br>コード<br>S. C | 適用号機<br>SERIAL NO. | 互<br>換<br>性<br>I C A | 代 替 部 品<br>REPLACEABLE<br>PART |       |
|------------|------------------|---------------|-------------|-------------|---------------------|--------------------|----------------------|--------------------------------|-------|
|            |                  |               |             |             |                     |                    |                      | 部品番号                           | 数量    |
|            |                  |               |             |             |                     |                    |                      | PART NO.                       | Q' TY |
| 00         | 8084275          | カバー           | COVER       | 1           |                     |                    |                      |                                |       |
| 01         | 8084276          | カバー           | COVER       | 1           |                     |                    |                      |                                |       |
| 02         | 8084277          | カバー           | COVER       | 1           |                     |                    |                      |                                |       |
| 03         | 8084278          | カバー           | COVER       | 1           |                     |                    |                      |                                |       |
| 04         | 8084279          | カバー           | COVER       | 1           |                     |                    |                      |                                |       |
| 05         | 8084280          | カバー           | COVER       | 1           |                     |                    |                      |                                |       |
| 06         | 8084281          | カバー           | COVER       | 1           |                     |                    |                      |                                |       |
| 07         | 8084282          | カバー           | COVER       | 1           |                     |                    |                      |                                |       |
| 08         | 8084283          | カバー           | COVER       | 1           |                     |                    |                      |                                |       |
| 09         | 8084284          | カバー           | COVER       | 1           |                     |                    |                      |                                |       |
| 10         | 8084285          | カバー           | COVER       | 1           |                     |                    |                      |                                |       |
| 11         | 8084286          | カバー           | COVER       | 1           |                     |                    |                      |                                |       |
| 12         | 8084294          | カバー           | COVER       | 1           |                     |                    |                      |                                |       |
| 13         | 4346575          | カバー           | COVER       | 3           |                     |                    |                      |                                |       |
| 14         | J071040          | ボルト;セムス-スクレイブ | BOLT;SEMS-S | 59          |                     | -D01/09            | I                    | J031040                        | 59    |
| 14         | J031040          | ボルト;セムス       | BOLT;SEMS   | 59          |                     | D01/10-D03/04      |                      |                                |       |
| 14         | J281035          | ボルト;セムス       | BOLT;SEMS   | 59          | D                   | D03/05-            | T                    | J901035                        | 59    |
|            |                  |               |             |             |                     |                    |                      | 4486055                        | 59    |
| 15         | J021025          | ボルト;セムス       | BOLT;SEMS   | 12          |                     | -D03/04            |                      |                                |       |
| 15         | J271025          | ボルト;セムス       | BOLT;SEMS   | 12          | D                   | D03/05-            | T                    | J901025                        | 12    |
|            |                  |               |             |             |                     |                    |                      | J222010                        | 12    |

アンダーカバー <K>  
UNDER COVER <K>

適用号機 030001-  
Serial No.

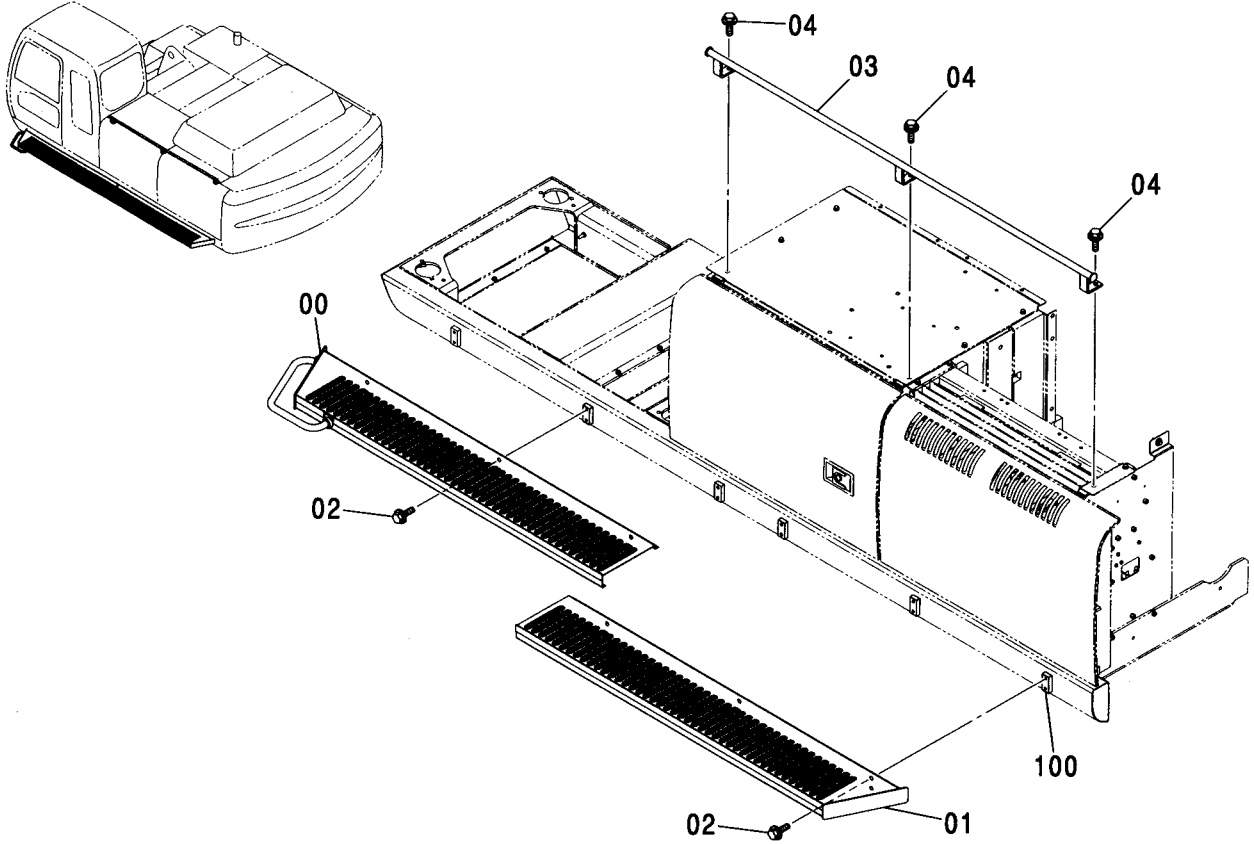


(M)

| 符号<br>ITEM | 部品番号<br>PART NO. | 部 品 名   | PART NAME | 数量<br>Q'TY | サービス<br>コード<br>S.C | 適用号機<br>SERIAL NO. | 互<br>換<br>性<br>ICA | 代 替 部 品<br>REPLACEABLE<br>PART |            |
|------------|------------------|---------|-----------|------------|--------------------|--------------------|--------------------|--------------------------------|------------|
|            |                  |         |           |            |                    |                    |                    | 部品番号<br>PART NO.               | 数量<br>Q'TY |
| 00         | 8086035          | カバー     | COVER     | 1          |                    |                    |                    |                                |            |
| 01         | 8086036          | カバー     | COVER     | 1          |                    |                    |                    |                                |            |
| 02         | 8086037          | カバー     | COVER     | 1          |                    |                    |                    |                                |            |
| 03         | 8086038          | カバー     | COVER     | 1          |                    |                    |                    |                                |            |
| 04         | 8086039          | カバー     | COVER     | 1          |                    |                    |                    |                                |            |
| 05         | 8086040          | カバー     | COVER     | 1          |                    |                    |                    |                                |            |
| 06         | 8086041          | カバー     | COVER     | 1          |                    |                    |                    |                                |            |
| 07         | 8086042          | カバー     | COVER     | 1          |                    |                    |                    |                                |            |
| 08         | 8086043          | カバー     | COVER     | 1          |                    |                    |                    |                                |            |
| 09         | 8086044          | カバー     | COVER     | 1          |                    |                    |                    |                                |            |
| 10         | 8086045          | カバー     | COVER     | 1          |                    |                    |                    |                                |            |
| 11         | 8086046          | カバー     | COVER     | 1          |                    |                    |                    |                                |            |
| 12         | 8086047          | カバー     | COVER     | 1          |                    |                    |                    |                                |            |
| 13         | 4360250          | カバー     | COVER     | 3          |                    |                    |                    |                                |            |
| 15         | J021025          | ボルト:セムス | BOLT:SEMS | 12         |                    | -D03/04            |                    |                                |            |
| 15         | J271025          | ボルト:セムス | BOLT:SEMS | 12         | D                  | D03/05-            | T                  | J901025                        | 12         |
|            |                  |         |           |            |                    |                    |                    | J222010                        | 12         |
| 16         | J031040          | ボルト:セムス | BOLT:SEMS | 59         |                    | -D03/04            |                    |                                |            |
| 16         | J281035          | ボルト:セムス | BOLT:SEMS | 59         | D                  | D03/05-            | T                  | J901035                        | 59         |
|            |                  |         |           |            |                    |                    |                    | 4486055                        | 59         |

サイドウォーク <MTH>  
SIDE WALK <MTH>

適用号機 030001-  
Serial No.

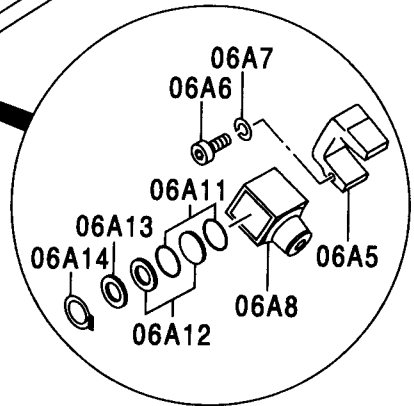
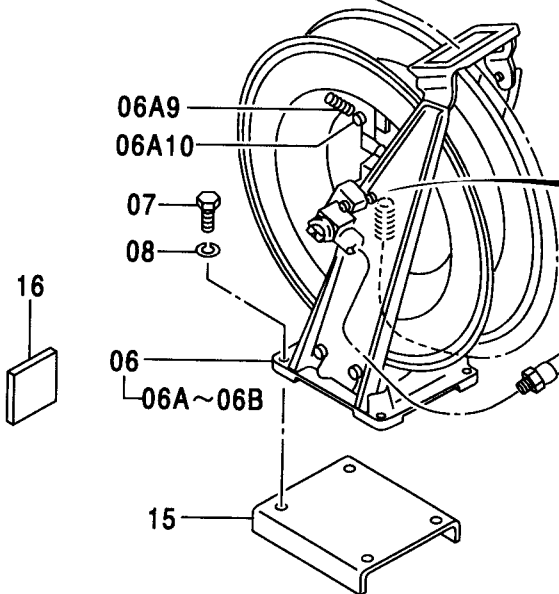
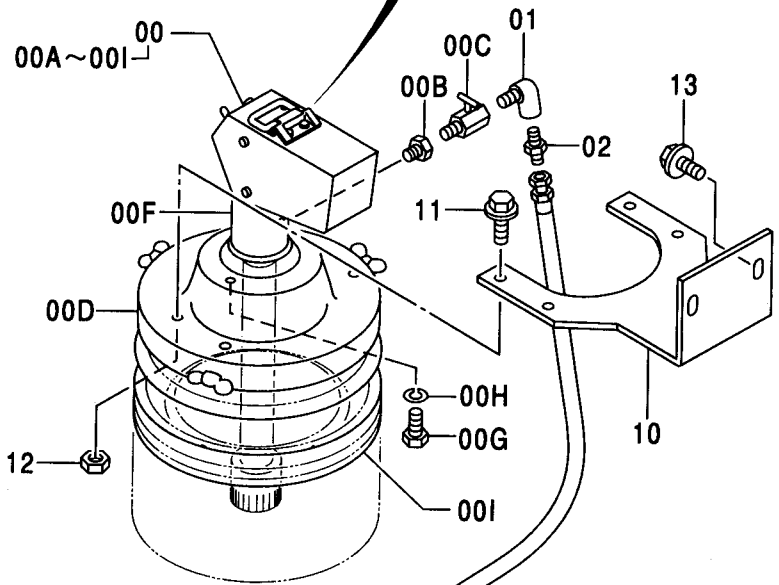
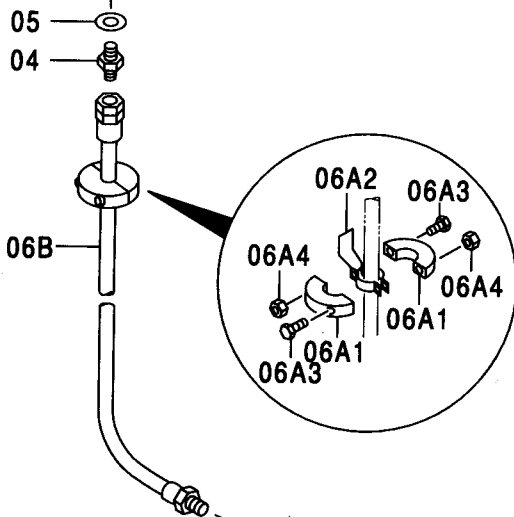
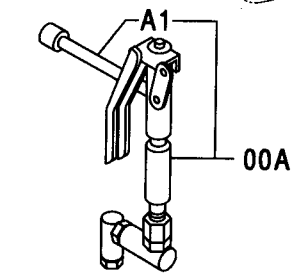
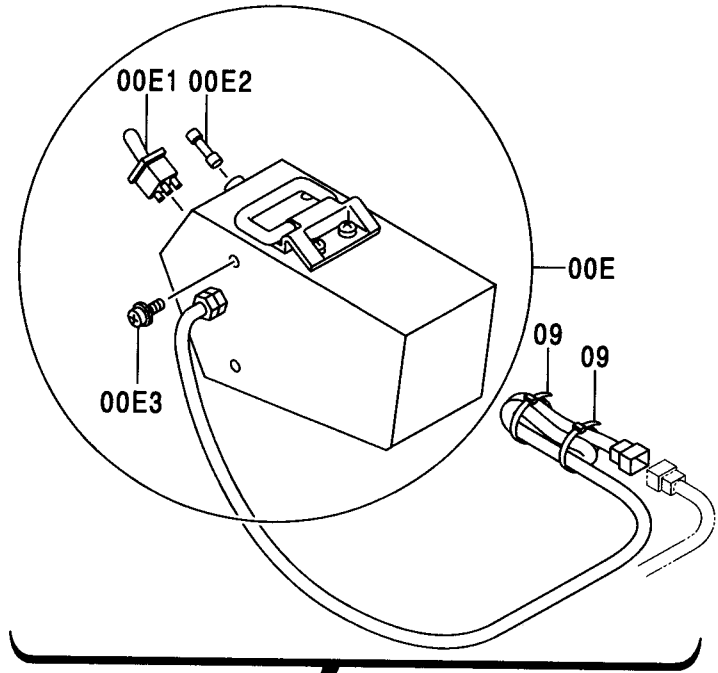
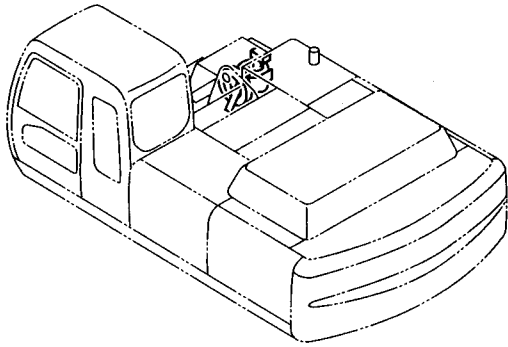


(M)

| 符号<br>ITEM | 部品番号<br>PART NO. | 部 品 名    | PART NAME  | 数量<br>Q'TY | サービス<br>コード<br>S.C | 適用号機<br>SERIAL NO. | 互<br>換<br>性<br>ICA | 代 替 部 品<br>REPLACEABLE<br>PART |            |
|------------|------------------|----------|------------|------------|--------------------|--------------------|--------------------|--------------------------------|------------|
|            |                  |          |            |            |                    |                    |                    | 部品番号<br>PART NO.               | 数量<br>Q'TY |
| 00         | 6020369          | ステップ     | STEP       | 1          |                    |                    |                    |                                |            |
| 01         | 6020370          | ステップ     | STEP       | 1          |                    |                    |                    |                                |            |
| 02         | J031225          | ボルト;セムス  | BOLT;SEMS  | 12         |                    | -D03/04            |                    |                                |            |
| 02         | J281225          | ボルト;セムス  | BOLT;SEMS  | 12         | D                  | D03/05-            | T                  | J901225                        | 12         |
|            |                  |          |            |            |                    |                    |                    | 4249324                        | 12         |
| 03         | 8085416          | ハンドレール   | HANDRAIL   | 1          |                    |                    |                    |                                |            |
| 04         | J031035          | ボルト;セムス  | BOLT;SEMS  | 3          |                    | -D03/04            |                    |                                |            |
| 04         | J281035          | ボルト;セムス  | BOLT;SEMS  | 3          | D                  | D03/05-            | T                  | J901035                        | 3          |
|            |                  |          |            |            |                    |                    |                    | 4486055                        | 3          |
| 100        | 4274900          | シート;スクリュ | SEAT;SCREW | 6          | W                  |                    |                    |                                |            |

# リューブリケータ LUBRICATOR

適用号機  
Serial No. 030001-





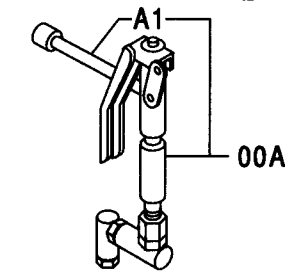
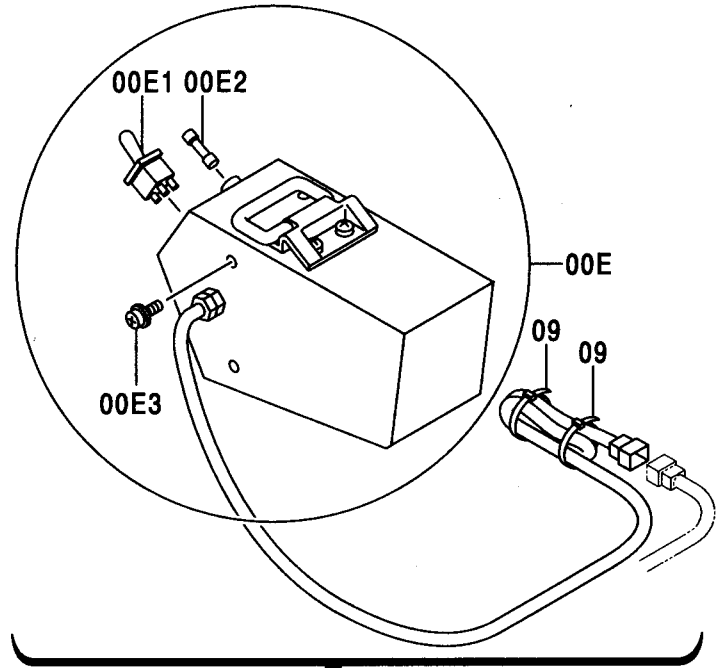
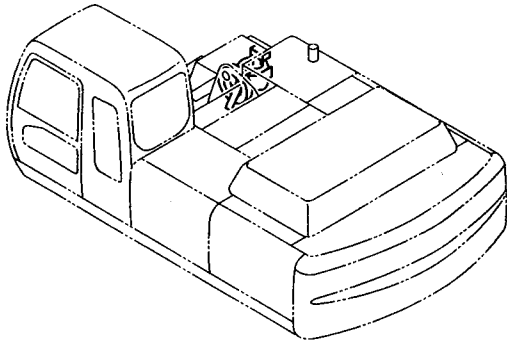
# リユーブリケータ LUBRICATOR

適用号機 030001-  
Serial No.

| 符号<br>ITEM | 部品番号<br>PART NO. | 部 品 名          | PART NAME         | 数量<br>Q' TY | サービス<br>コード<br>S. C | 適用号機<br>SERIAL NO. | 互<br>換<br>性<br>I<br>C<br>A | 代 替 部 品<br>REPLACEABLE<br>PART |             |
|------------|------------------|----------------|-------------------|-------------|---------------------|--------------------|----------------------------|--------------------------------|-------------|
|            |                  |                |                   |             |                     |                    |                            | 部品番号<br>PART NO.               | 数量<br>Q' TY |
| 00         | 4281956          | リユーブ リケータ      | LUBRICATOR        | 1           |                     |                    |                            |                                |             |
| 00A        | 4353992          | ・ガン; グリース      | ・GUN; GREASE      | 1           |                     |                    |                            |                                |             |
| 00A1       | 4412914          | ・・ノズル          | ・・NOZZLE          | 1           |                     |                    |                            |                                |             |
| 00B        | 4353993          | ・ユニオン          | ・UNION            | 1           |                     |                    |                            |                                |             |
| 00C        | 4353994          | ・バルブ           | ・VALVE            | 1           |                     |                    |                            |                                |             |
| 00D        | 4353995          | ・カバー           | ・COVER            | 1           |                     |                    |                            |                                |             |
| 00E        | 4353996          | ・カバー           | ・COVER            | 1           |                     |                    |                            |                                |             |
| 00E1       | 4363398          | ・・スイッチ         | ・・SWITCH          | 1           |                     |                    |                            |                                |             |
| 00E2       | 4195610          | ・・ヒューズ         | ・・FUSE            | 1           |                     |                    |                            |                                |             |
| 00E3       | J450510          | ・・スクリュ; セムス    | ・・SCREW; SEMS     | 6           |                     |                    |                            |                                |             |
| 00F        | 4353997          | ・ポンプ           | ・PUMP             | 1           |                     |                    |                            |                                |             |
| 00G        | M430610          | ・スクリュ          | ・SCREW            | 3           |                     |                    |                            |                                |             |
| 00H        | A590906          | ・ワッシャ; スプ リング  | ・WASHER; SPRING   | 3           |                     |                    |                            |                                |             |
| 00I        | 4354003          | ・キャップ          | ・CAP              | 1           |                     |                    |                            |                                |             |
| 01         | 94-0631          | エルボ; S         | ELBOW; S          | 1           |                     |                    |                            |                                |             |
| 02         | 94-1302          | アダプタ; S        | ADAPTER; S        | 1           |                     |                    |                            |                                |             |
| 03         | 4055122          | ホース            | HOSE              | 1           |                     |                    |                            |                                |             |
| 04         | 4122880          | アダプタ           | ADAPTER           | 1           |                     |                    |                            |                                |             |
| 05         | A890014          | パッキング          | PACKING           | 1           |                     |                    |                            |                                |             |
| 06         | 9155387          | リール; ホース アッセン  | REEL; HOSE ASS' Y | 1           |                     |                    |                            |                                |             |
| 06A        | 4155472          | ・リール; ホース      | ・REEL; HOSE       | 1           |                     |                    |                            |                                |             |
| 06A1       | 4174317          | ・・ストツバ         | ・・STOPPER         | 2           |                     |                    |                            |                                |             |
| 06A2       | 4174318          | ・・バンド          | ・・BAND            | 2           |                     |                    |                            |                                |             |
| 06A3       | M340840          | ・・ボルト; ソケット    | ・・BOLT; SOCKET    | 2           |                     |                    |                            |                                |             |
| 06A4       | M500807          | ・・ナット          | ・・NUT             | 2           |                     |                    |                            |                                |             |
| 06A5       | 4191052          | ・・ストツバ         | ・・STOPPER         | 1           |                     |                    |                            |                                |             |
| 06A6       | M340635          | ・・ボルト; ソケット    | ・・BOLT; SOCKET    | 2           |                     |                    |                            |                                |             |
| 06A7       | A590906          | ・・ワッシャ; スプ リング | ・・WASHER; SPRING  | 11          |                     |                    |                            |                                |             |
| 06A8       | 4177040          | ・・ジョイント; スイベル  | ・・JOINT; SWIVEL   | 1           |                     |                    |                            |                                |             |
| 06A9       | 4177039          | ・・ストツバ         | ・・STOPPER         | 1           |                     |                    |                            |                                |             |
| 06A10      | 4177038          | ・・スプ リング       | ・・SPRING          | 1           |                     |                    |                            |                                |             |
| 06A11      | 953610           | ・・O-リング        | ・・O-RING          | 2           |                     |                    |                            |                                |             |
| 06A12      | 4028266          | ・・リング; バックアップ  | ・・RING; BACK-UP   | 2           |                     |                    |                            |                                |             |
| 06A13      | 4188274          | ・・ワッシャ         | ・・WASHER          | 1           |                     |                    |                            |                                |             |
| 06A14      | 4188275          | ・・リング          | ・・RING            | 1           |                     |                    |                            |                                |             |
| 06B        | 4157904          | ・ホース           | ・HOSE             | 1           |                     |                    |                            |                                |             |
| 07         | J901030          | ボルト            | BOLT              | 4           |                     |                    |                            |                                |             |
| 08         | A590910          | ワッシャ; スプ リング   | WASHER; SPRING    | 4           |                     |                    |                            |                                |             |
| 09         | 4055311          | クリップ; バンド      | CLIP; BAND        | 1           |                     |                    |                            |                                |             |
| 10         | 4390097          | ブラケット          | BRACKET           | 1           |                     |                    |                            |                                |             |

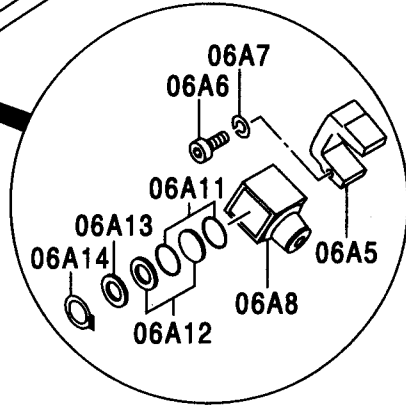
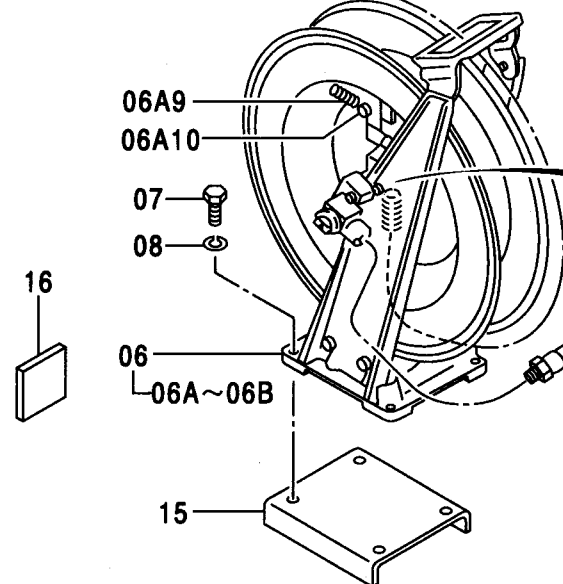
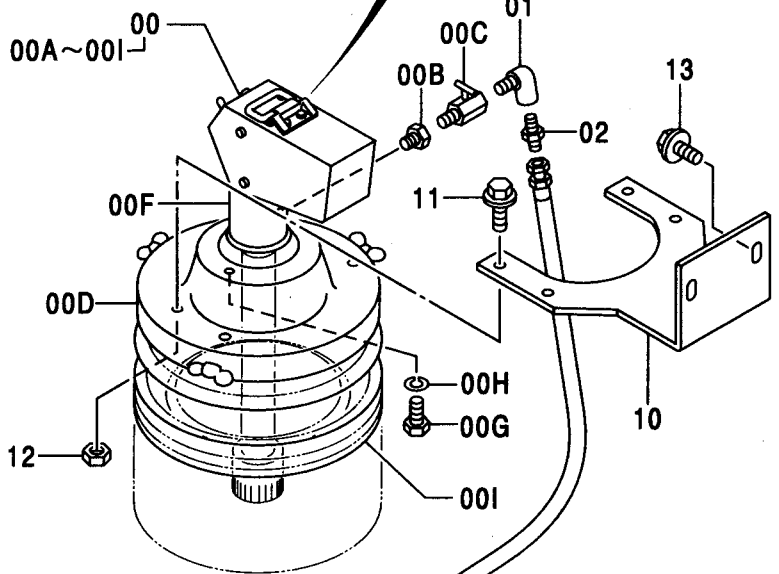
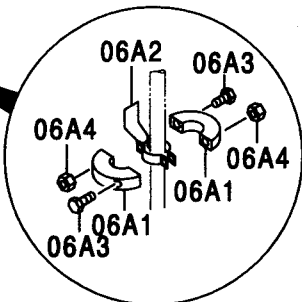
# リューブリケーター LUBRICATOR

適用号機 030001-  
Serial No.



05  
04

06B



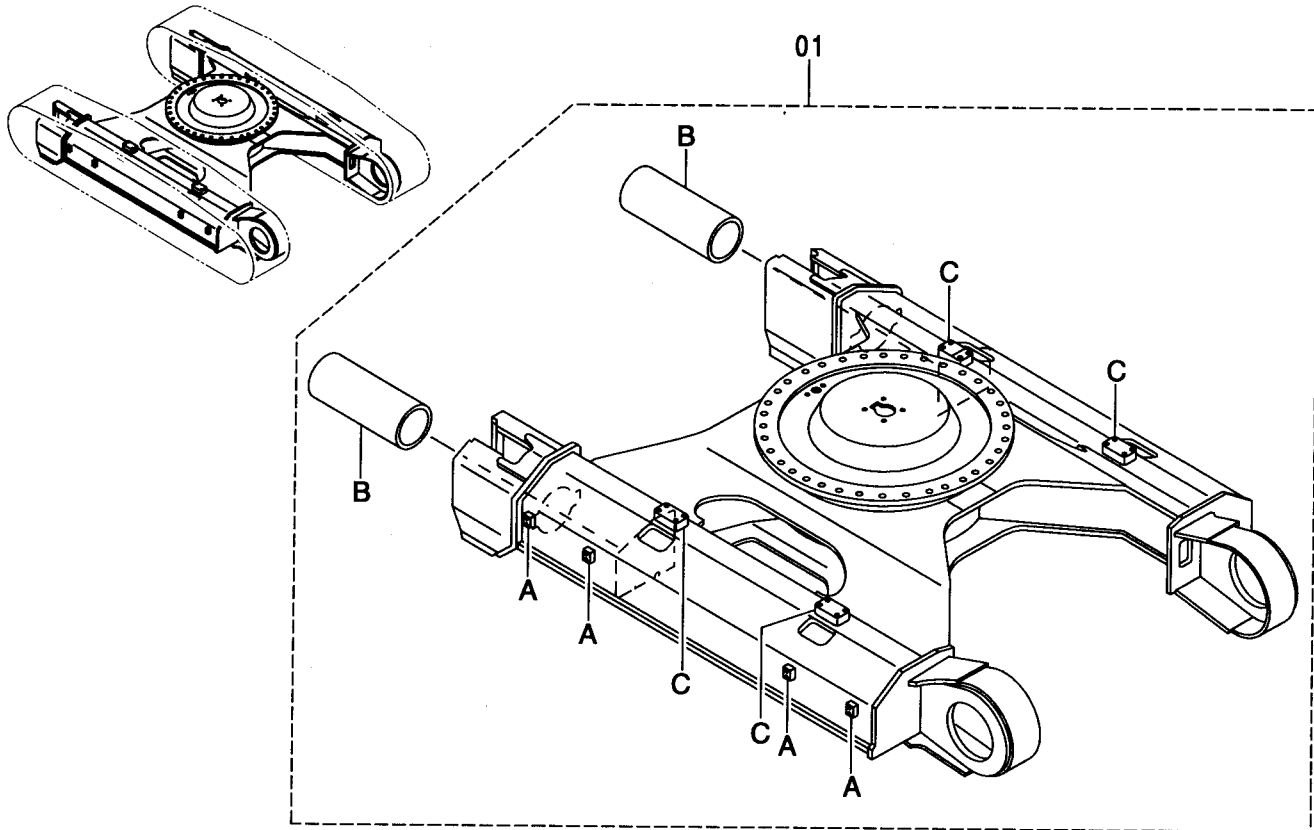
リユーブリケータ  
LUBRICATOR

適用号機 030001-  
Serial No.

| 符号<br>ITEM | 部品番号<br>PART NO. | 部 品 名   | PART NAME | 数量<br>Q'TY | サービス<br>コード<br>S.C | 適用号機<br>SERIAL NO. | 互換性<br>ICA | 代替部品<br>REPLACEABLE<br>PART |            |
|------------|------------------|---------|-----------|------------|--------------------|--------------------|------------|-----------------------------|------------|
|            |                  |         |           |            |                    |                    |            | 部品番号<br>PART NO.            | 数量<br>Q'TY |
| 11         | J010616          | ボルト;セムス | BOLT;SEMS | 4          |                    | -D03/04            |            |                             |            |
| 11         | J260616          | ボルト;セムス | BOLT;SEMS | 4          | D                  | D03/05-            | T          | J900616<br>A590106          | 4<br>4     |
| 12         | M500605          | ナット     | NUT       | 4          |                    |                    |            |                             |            |
| 13         | J021025          | ボルト;セムス | BOLT;SEMS | 2          |                    | -D03/04            |            |                             |            |
| 13         | J271025          | ボルト;セムス | BOLT;SEMS | 2          | D                  | D03/05-            | T          | J901025<br>J222010          | 2<br>2     |
| 15         | 9748830          | ブラケット   | BRACKET   | 1          |                    |                    |            |                             |            |
| 16         | 4361972          | プレート    | PLATE     | 3          |                    |                    |            |                             |            |
|            |                  |         |           |            |                    |                    |            |                             |            |
|            |                  |         |           |            |                    |                    |            |                             |            |
|            |                  |         |           |            |                    |                    |            |                             |            |
|            |                  |         |           |            |                    |                    |            |                             |            |
|            |                  |         |           |            |                    |                    |            |                             |            |
|            |                  |         |           |            |                    |                    |            |                             |            |
|            |                  |         |           |            |                    |                    |            |                             |            |
|            |                  |         |           |            |                    |                    |            |                             |            |
|            |                  |         |           |            |                    |                    |            |                             |            |
|            |                  |         |           |            |                    |                    |            |                             |            |
|            |                  |         |           |            |                    |                    |            |                             |            |
|            |                  |         |           |            |                    |                    |            |                             |            |
|            |                  |         |           |            |                    |                    |            |                             |            |
|            |                  |         |           |            |                    |                    |            |                             |            |
|            |                  |         |           |            |                    |                    |            |                             |            |
|            |                  |         |           |            |                    |                    |            |                             |            |
|            |                  |         |           |            |                    |                    |            |                             |            |
|            |                  |         |           |            |                    |                    |            |                             |            |

トラックフレーム (スタンダードトラック)  
TRACK FRAME (STD. TRACK)

適用号機 030001-  
Serial No.

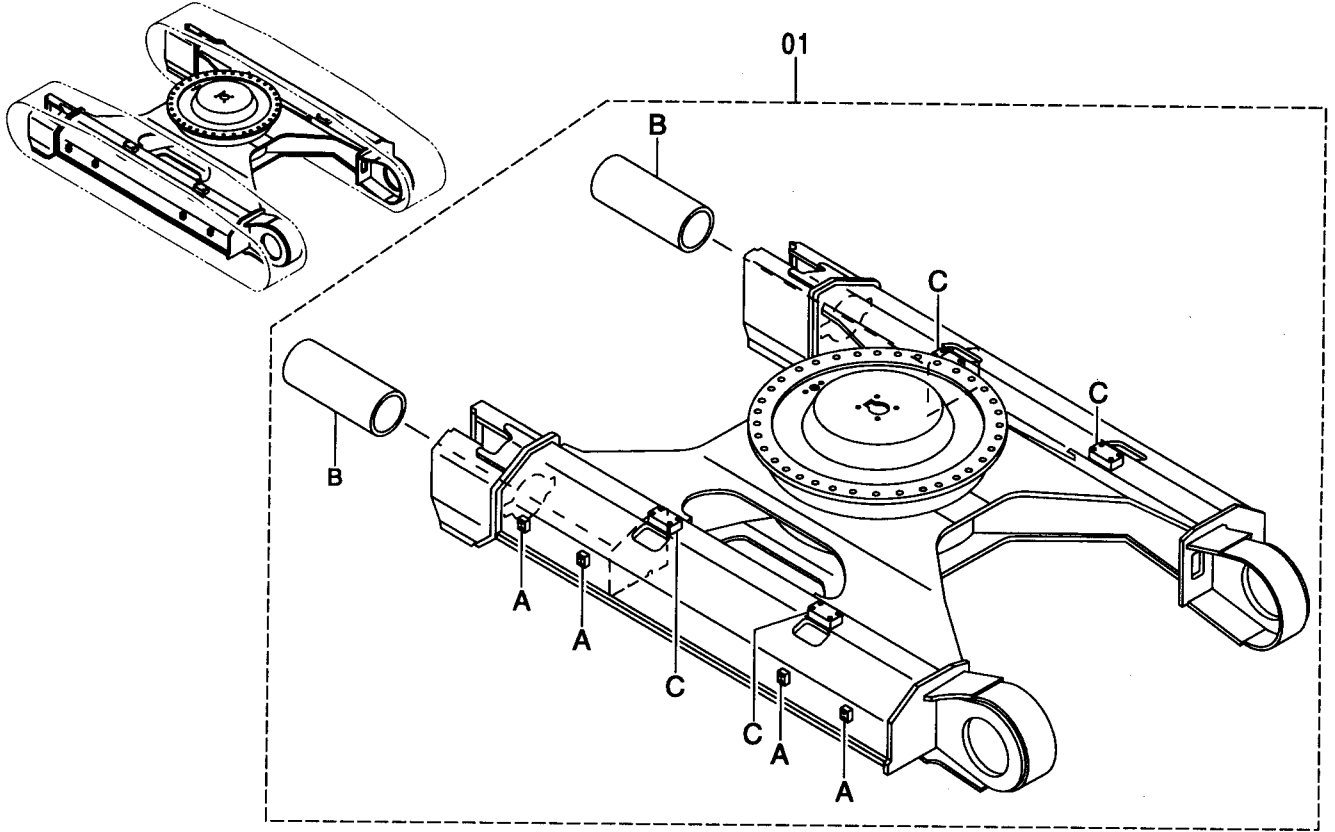


Ⓜ

| 符号<br>ITEM | 部品番号<br>PART NO. | 部品名        | PART NAME    | 数量<br>Q'TY | サービス<br>コード<br>S.C | 適用号機<br>SERIAL NO. | 互換性<br>I.C.A | 代替部品<br>REPLACEABLE<br>PART |            |
|------------|------------------|------------|--------------|------------|--------------------|--------------------|--------------|-----------------------------|------------|
|            |                  |            |              |            |                    |                    |              | 部品番号<br>PART NO.            | 数量<br>Q'TY |
| 01         | 5005327          | フレーム:トラック  | FRAME: TRACK | 1          |                    |                    |              |                             |            |
| 01A        | 4366661          | ・シート:スクリュー | ・SEAT: SCREW | 8          | W                  |                    |              |                             |            |
| 01B        | 4379845          | ・パイプ       | ・PIPE        | 2          | W                  |                    |              |                             |            |
| 01C        | 4339137          | ・ブラケット     | ・BRACKET     | 4          | W                  |                    |              |                             |            |
|            |                  |            |              |            |                    |                    |              |                             |            |
|            |                  |            |              |            |                    |                    |              |                             |            |
|            |                  |            |              |            |                    |                    |              |                             |            |
|            |                  |            |              |            |                    |                    |              |                             |            |

トラックフレーム (LCトラック)  
TRACK FRAME (LC TRACK)

適用号機 030001-  
Serial No.

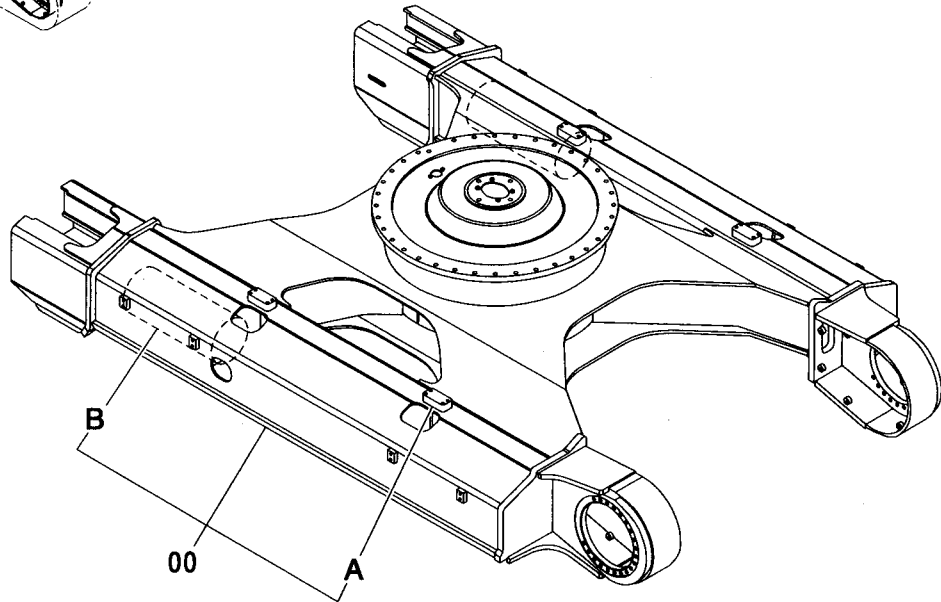
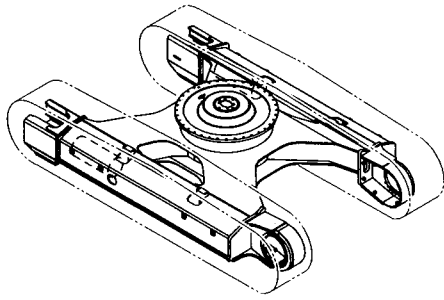


Ⓜ

| 符号<br>ITEM | 部品番号<br>PART NO. | 部品名       | PART NAME    | 数量<br>Q'TY | サービス<br>コード<br>S.C | 適用号機<br>SERIAL NO. | 互換性<br>ICA | 代替部品<br>REPLACEABLE<br>PART |            |
|------------|------------------|-----------|--------------|------------|--------------------|--------------------|------------|-----------------------------|------------|
|            |                  |           |              |            |                    |                    |            | 部品番号<br>PART NO.            | 数量<br>Q'TY |
| 01         | 5005747          | フレーム;トラック | FRAME; TRACK | 1          |                    |                    |            |                             |            |
| 01A        | 4366661          | ・シート;スクリュ | ・SEAT; SCREW | 8          | W                  |                    |            |                             |            |
| 01B        | 4379845          | ・パイプ      | ・PIPE        | 2          | W                  |                    |            |                             |            |
| 01C        | 4339137          | ・ブラケット    | ・BRACKET     | 4          | W                  |                    |            |                             |            |
|            |                  |           |              |            |                    |                    |            |                             |            |
|            |                  |           |              |            |                    |                    |            |                             |            |
|            |                  |           |              |            |                    |                    |            |                             |            |
|            |                  |           |              |            |                    |                    |            |                             |            |

トラックフレーム (ナローLCトラック)  
TRACK FRAME (NARROW LC TRACK)

適用号機 030001-  
Serial No.

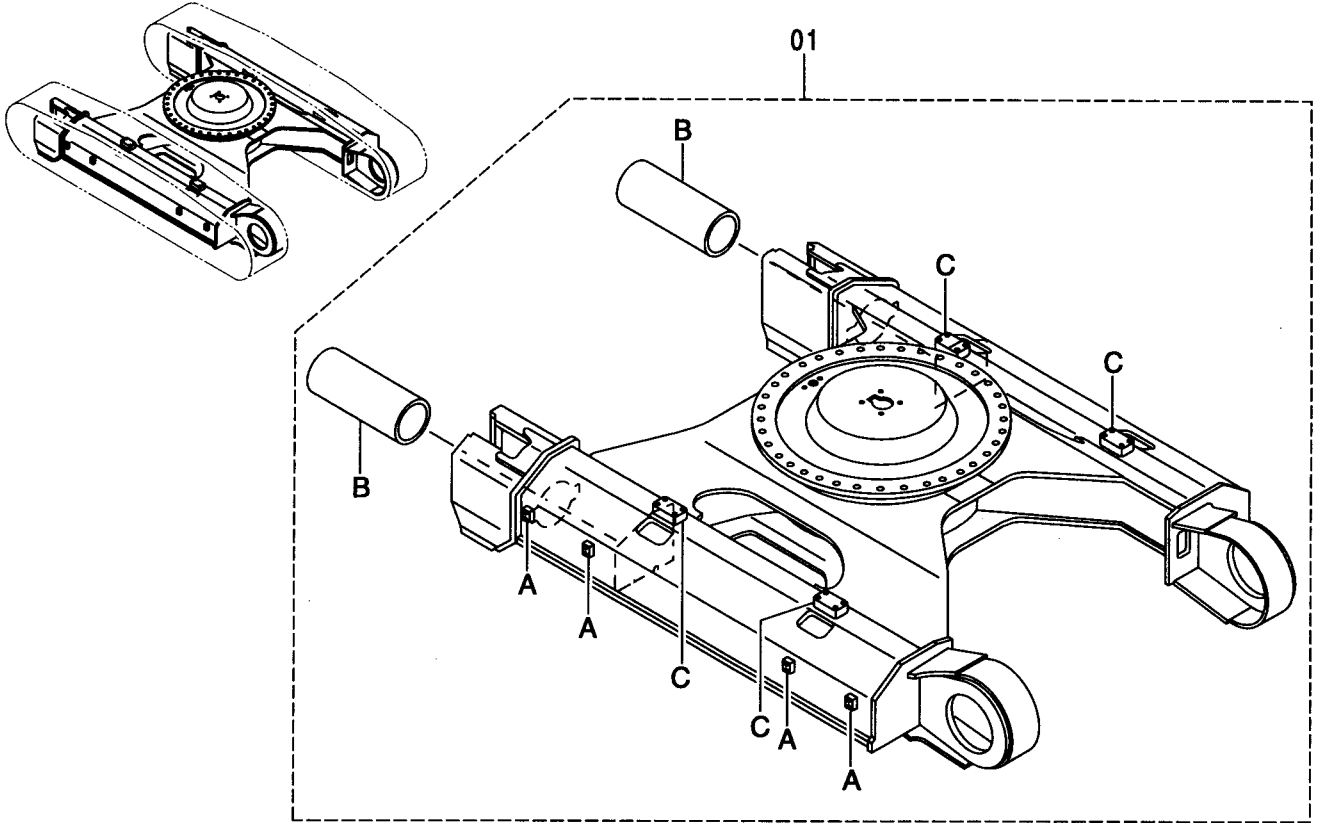


(M)

| 符号<br>ITEM | 部品番号<br>PART NO. | 部品名       | PART NAME    | 数量<br>Q'TY | サービス<br>コード<br>S.C | 適用号機<br>SERIAL NO. | 互換性<br>ICA | 代替部品<br>REPLACEABLE<br>PART |            |
|------------|------------------|-----------|--------------|------------|--------------------|--------------------|------------|-----------------------------|------------|
|            |                  |           |              |            |                    |                    |            | 部品番号<br>PART NO.            | 数量<br>Q'TY |
| 00         | 5008718          | フレーム:トラック | FRAME: TRACK | 1          |                    |                    |            |                             |            |
| 00A        | 4339137          | ・ブ ラケッ    | ・BRACKET     | 4          | W                  |                    |            |                             |            |
| 00B        | 4379845          | ・パイ       | ・PIPE        | 2          | W                  |                    |            |                             |            |
|            |                  |           |              |            |                    |                    |            |                             |            |
|            |                  |           |              |            |                    |                    |            |                             |            |
|            |                  |           |              |            |                    |                    |            |                             |            |
|            |                  |           |              |            |                    |                    |            |                             |            |

トラックフレーム <K>  
TRACK FRAME <K>

適用号機 030001-  
Serial No.

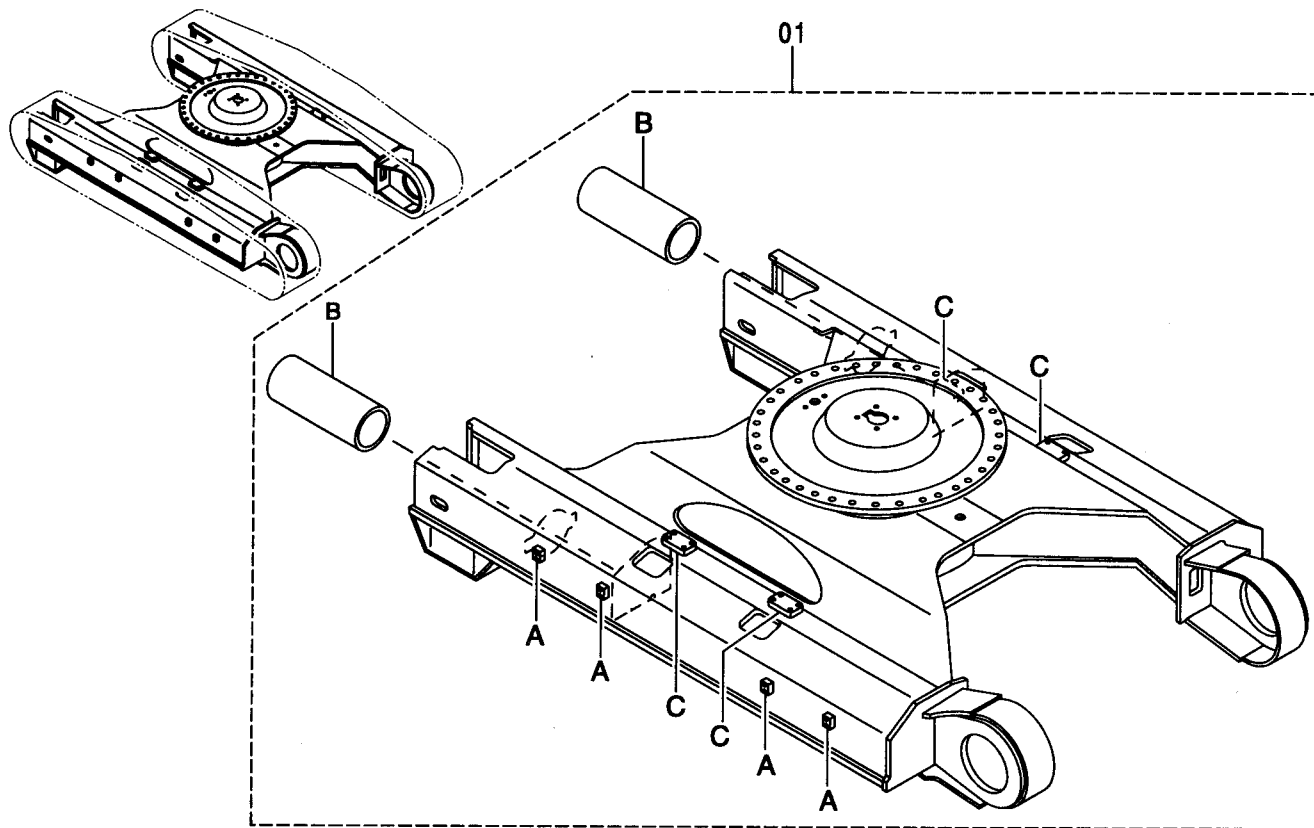


(M)

| 符号<br>ITEM | 部品番号<br>PART NO. | 部 品 名     | PART NAME    | 数量<br>Q' TY | サービス<br>コード<br>S. C | 適用号機<br>SERIAL NO. | 互<br>換<br>性<br>ICA | 代 替 部 品<br>REPLACEABLE<br>PART |             |
|------------|------------------|-----------|--------------|-------------|---------------------|--------------------|--------------------|--------------------------------|-------------|
|            |                  |           |              |             |                     |                    |                    | 部品番号<br>PART NO.               | 数量<br>Q' TY |
| 01         | ++++++           | フレーム;トラック | FRAME; TRACK | 1           |                     |                    |                    |                                |             |
| 01A        | 4366661          | ・シート;スクリュ | ・SEAT; SCREW | 8           | W                   |                    |                    |                                |             |
| 01B        | 4379845          | ・パイプ      | ・PIPE        | 2           | W                   |                    |                    |                                |             |
| 01C        | 4339137          | ・ブラケット    | ・BRACKET     | 4           | W                   |                    |                    |                                |             |
|            |                  |           |              |             |                     |                    |                    |                                |             |
|            |                  |           |              |             |                     |                    |                    |                                |             |
|            |                  |           |              |             |                     |                    |                    |                                |             |
|            |                  |           |              |             |                     |                    |                    |                                |             |

トラックフレーム (MTHトラック)  
TRACK FRAME (MTH TRACK)

適用号機 030001-  
Serial No.



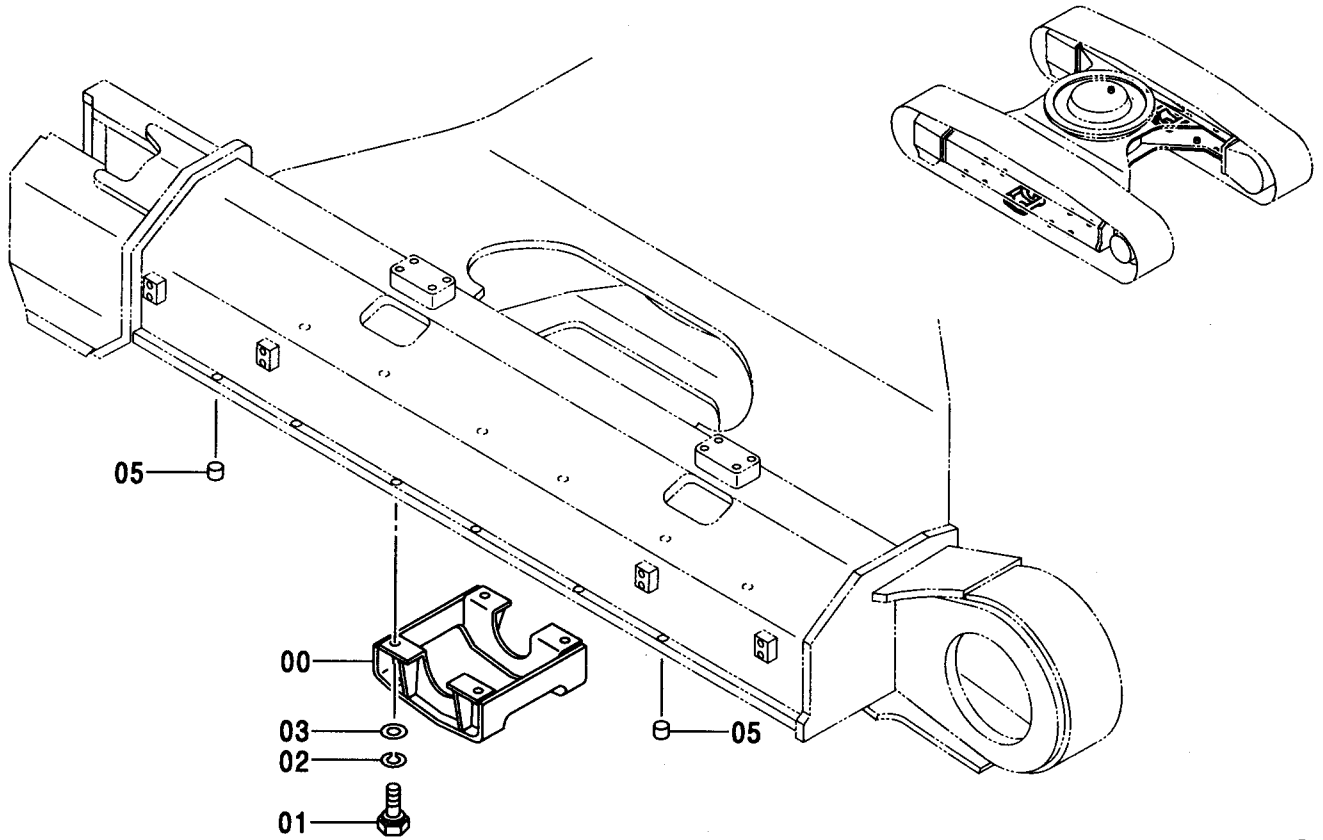
Ⓜ

| 符号<br>ITEM | 部品番号<br>PART NO. | 部 品 名     | PART NAME    | 数量<br>Q' TY | サービス<br>コード<br>S. C | 適用号機<br>SERIAL NO. | 互<br>換<br>性<br>I C A | 代 替 部 品<br>REPLACEABLE<br>PART |             |
|------------|------------------|-----------|--------------|-------------|---------------------|--------------------|----------------------|--------------------------------|-------------|
|            |                  |           |              |             |                     |                    |                      | 部品番号<br>PART NO.               | 数量<br>Q' TY |
| 01         | 5007672          | フレーム:トラック | FRAME: TRACK | 1           |                     |                    |                      |                                |             |
| 01A        | 4366661          | ・シート:スクリュ | ・SEAT: SCREW | 8           | W                   |                    |                      |                                |             |
| 01B        | 4391786          | ・パイプ      | ・PIPE        | 2           | W                   |                    |                      |                                |             |
| 01C        | 4391788          | ・ブラケット    | ・BRACKET     | 4           | W                   |                    |                      |                                |             |
|            |                  |           |              |             |                     |                    |                      |                                |             |
|            |                  |           |              |             |                     |                    |                      |                                |             |
|            |                  |           |              |             |                     |                    |                      |                                |             |
|            |                  |           |              |             |                     |                    |                      |                                |             |



トラックガード <330, 350, K>  
TRACK GUARD <330, 350, K>

適用号機 030001-  
Serial No.

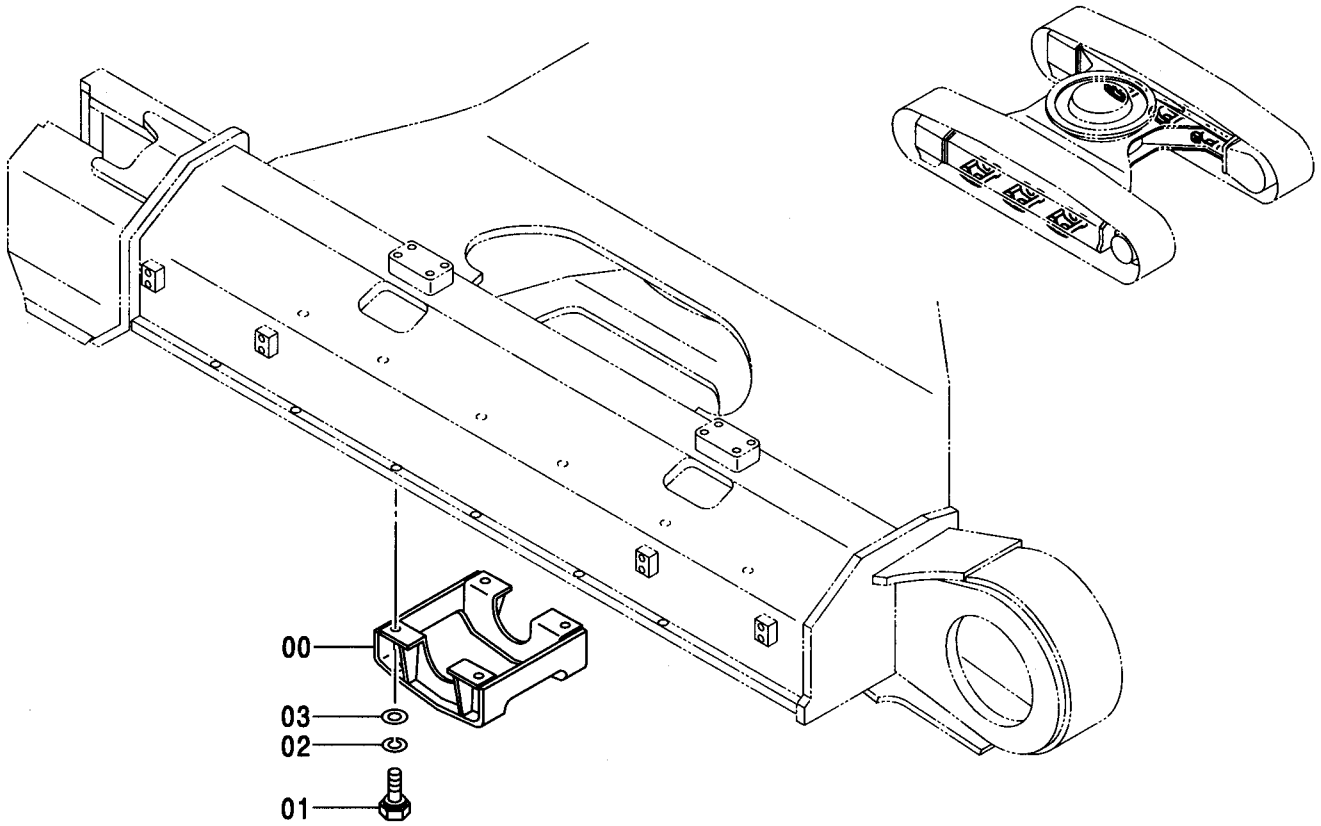


(M)

| 符号<br>ITEM | 部品番号<br>PART NO. | 部 品 名       | PART NAME      | 数量<br>Q' TY | サービス<br>コード<br>S. C | 適用号機<br>SERIAL NO. | 互<br>換<br>性<br>I C A | 代 替 部 品<br>REPLACEABLE<br>PART |             |
|------------|------------------|-------------|----------------|-------------|---------------------|--------------------|----------------------|--------------------------------|-------------|
|            |                  |             |                |             |                     |                    |                      | 部品番号<br>PART NO.               | 数量<br>Q' TY |
|            | ++++++           | トラック ガード    | TRACK GUARD    | 2           |                     |                    |                      |                                |             |
| 00         | 8049578          | ・ガード        | ・GUARD         | 1           |                     |                    |                      |                                |             |
| 01         | 4272502          | ・ボルト        | ・BOLT          | 4           |                     |                    |                      |                                |             |
| 02         | A590920          | ・ワッシャ;スプリング | ・WASHER;SPRING | 4           |                     |                    |                      |                                |             |
| 03         | 4018545          | ・ワッシャ       | ・WASHER        | 4           |                     |                    |                      |                                |             |
| 05         | 425176           | ・コルク        | ・CORK          | 8           |                     |                    |                      |                                |             |
|            |                  |             |                |             |                     |                    |                      |                                |             |
|            |                  |             |                |             |                     |                    |                      |                                |             |
|            |                  |             |                |             |                     |                    |                      |                                |             |

トラックガード <H>  
TRACK GUARD <H>

適用号機 030001-  
Serial No.

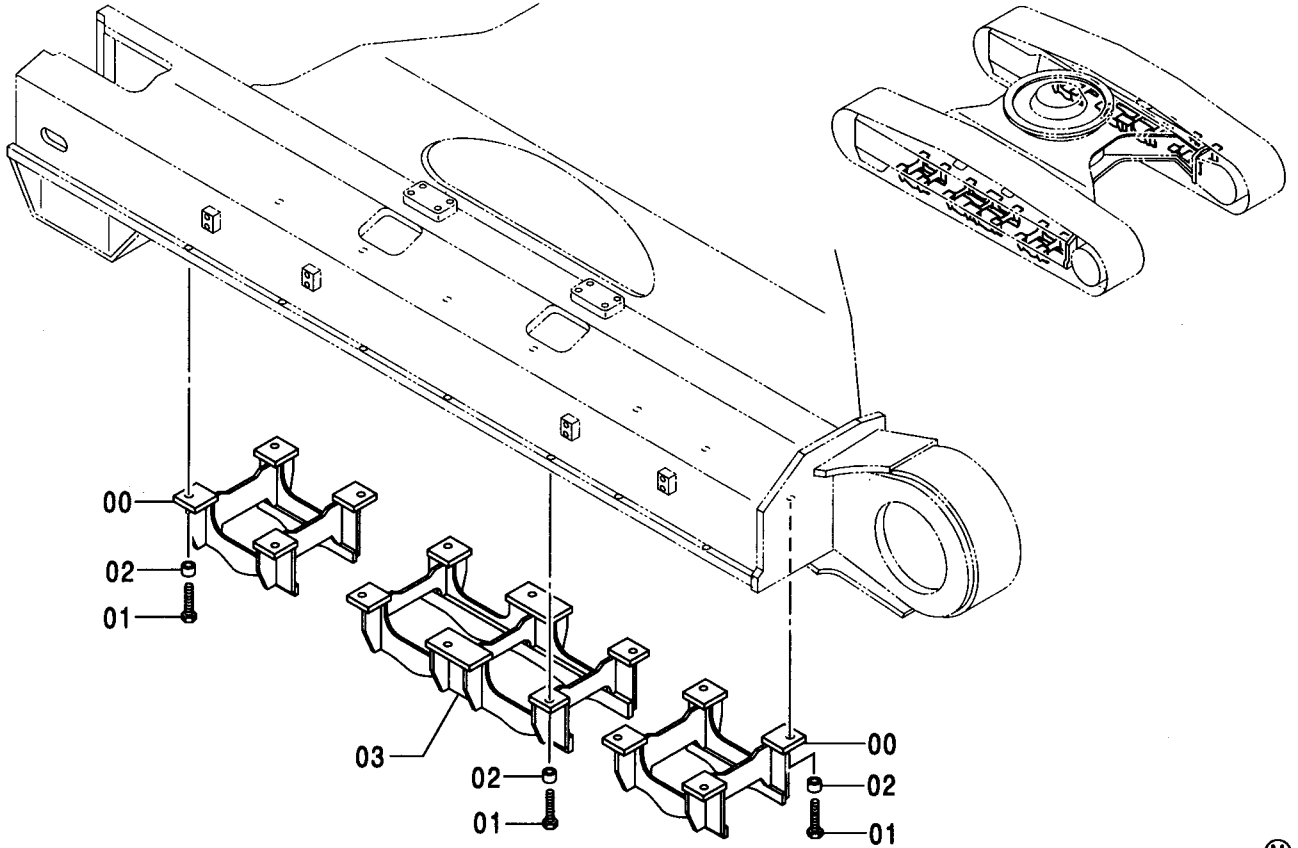


(M)

| 符号<br>ITEM | 部品番号<br>PART NO. | 部 品 名       | PART NAME      | 数量<br>Q' TY | サービス<br>コード<br>S. C | 適用号機<br>SERIAL NO. | 互<br>換<br>性<br>I C A | 代 替 部 品<br>REPLACEABLE<br>PART |             |
|------------|------------------|-------------|----------------|-------------|---------------------|--------------------|----------------------|--------------------------------|-------------|
|            |                  |             |                |             |                     |                    |                      | 部品番号<br>PART NO.               | 数量<br>Q' TY |
|            | ++++++           | トラック ガード    | TRACK GUARD    | 6           |                     |                    |                      |                                |             |
| 00         | 8049578          | ・ガード        | ・GUARD         | 1           |                     |                    |                      |                                |             |
| 01         | 4272502          | ・ボルト        | ・BOLT          | 4           |                     |                    |                      |                                |             |
| 02         | A590920          | ・ワッシャ;スプリング | ・WASHER;SPRING | 4           |                     |                    |                      |                                |             |
| 03         | 4018545          | ・ワッシャ       | ・WASHER        | 4           |                     |                    |                      |                                |             |
|            |                  |             |                |             |                     |                    |                      |                                |             |
|            |                  |             |                |             |                     |                    |                      |                                |             |
|            |                  |             |                |             |                     |                    |                      |                                |             |
|            |                  |             |                |             |                     |                    |                      |                                |             |

トラックガード <370, MTH>  
TRACK GUARD <370, MTH>

適用号機 030001-  
Serial No.

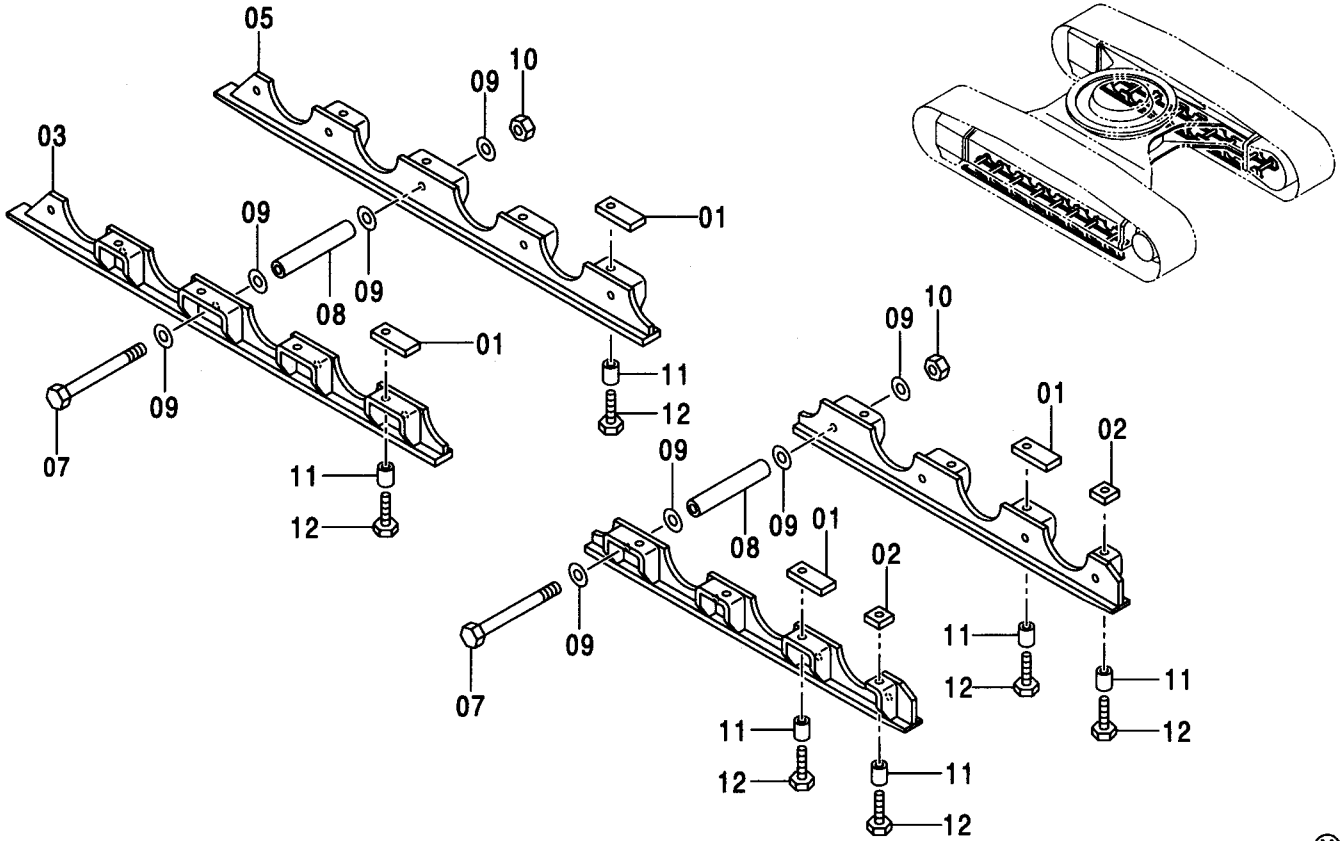


(M)

| 符号<br>ITEM | 部品番号<br>PART NO. | 部 品 名   | PART NAME   | 数量<br>Q' TY | サービス<br>コード<br>S. C | 適用号機<br>SERIAL NO. | 代替部品<br>REPLACEABLE<br>PART |                           |
|------------|------------------|---------|-------------|-------------|---------------------|--------------------|-----------------------------|---------------------------|
|            |                  |         |             |             |                     |                    | 互換性<br>ICA                  | 部品番号 数量<br>PART NO. Q' TY |
|            | +++++++          | トラックガード | TRACK GUARD | 2           |                     |                    |                             |                           |
| 00         | 7028407          | ・ガード    | ・GUARD      | 2           |                     |                    |                             |                           |
| 01         | J932200          | ・ボルト    | ・BOLT       | 14          |                     |                    |                             |                           |
| 02         | 4375092          | ・スペーサ   | ・SPACER     | 14          |                     |                    |                             |                           |
| 03         | 7029597          | ・ガード    | ・GUARD      | 1           |                     |                    |                             |                           |
|            |                  |         |             |             |                     |                    |                             |                           |
|            |                  |         |             |             |                     |                    |                             |                           |
|            |                  |         |             |             |                     |                    |                             |                           |
|            |                  |         |             |             |                     |                    |                             |                           |

フルトラックガード (スタンダードトラック)  
FULL-LENGTH TRACK GUARD (STD. TRACK)

適用号機 030001-  
Serial No.

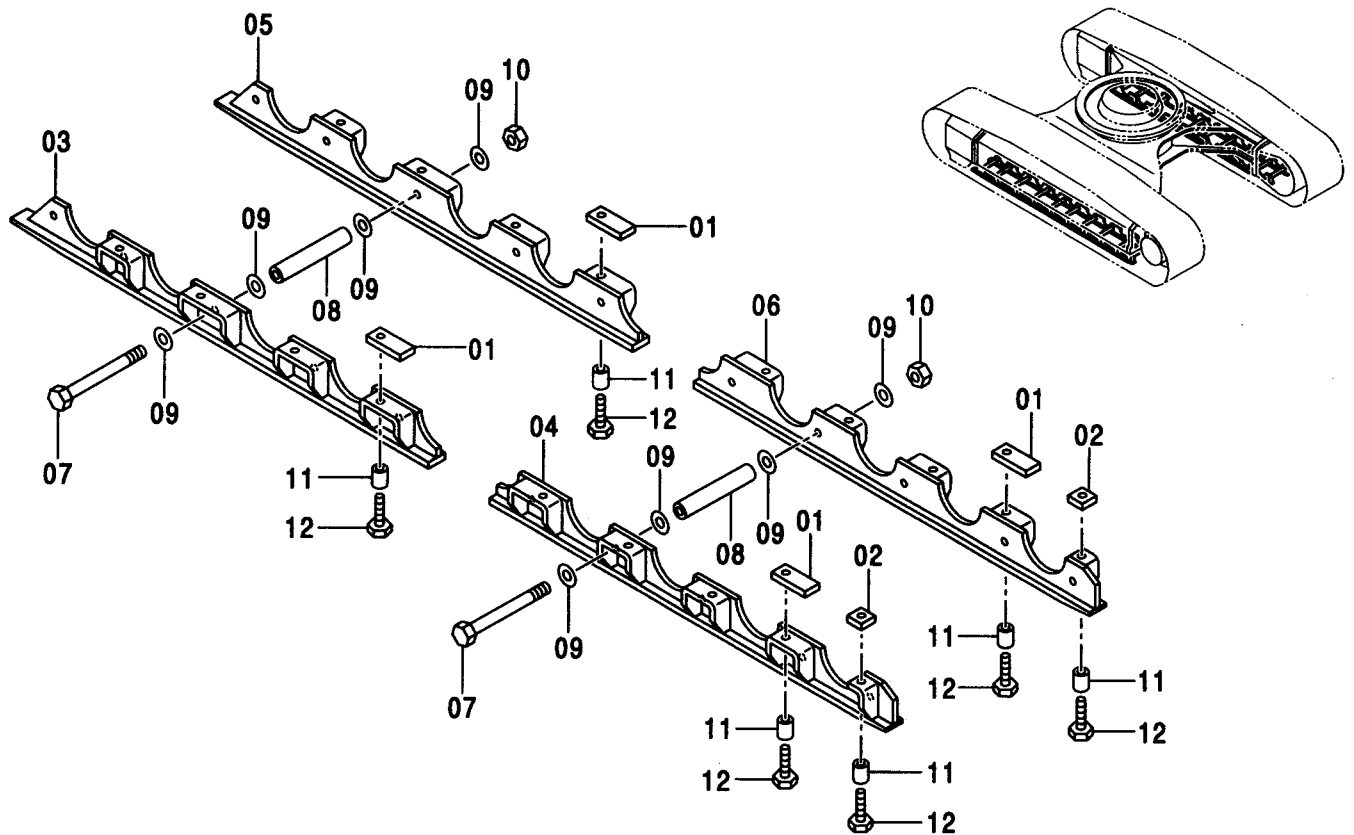


(M)

| 符号<br>ITEM | 部品番号<br>PART NO. | 部品名      | PART NAME  | 数量<br>Q'TY | サービス<br>コード<br>S.C | 適用号機<br>SERIAL NO. | 互換性<br>ICA | 代替部品<br>REPLACEABLE<br>PART |            |
|------------|------------------|----------|------------|------------|--------------------|--------------------|------------|-----------------------------|------------|
|            |                  |          |            |            |                    |                    |            | 部品番号<br>PART NO.            | 数量<br>Q'TY |
| 01         | 4319268          | シート:スクリュ | SEAT:SCREW | 28         | W                  |                    |            |                             |            |
| 02         | 4345464          | シート:スクリュ | SEAT:SCREW | 4          | W                  |                    |            |                             |            |
| 03         | 7034714          | ガード:FL   | GUARD      | 2          |                    |                    |            |                             |            |
| 04         | 7034715          | ガード:RL   | GUARD      | 2          |                    |                    |            |                             |            |
| 05         | 7034717          | ガード:FR   | GUARD      | 2          |                    |                    |            |                             |            |
| 06         | 7034718          | ガード:RR   | GUARD      | 2          |                    |                    |            |                             |            |
| 07         | 4317621          | ボルト      | BOLT       | 18         |                    |                    |            |                             |            |
| 08         | 4319274          | スペーサ     | SPACER     | 18         |                    |                    |            |                             |            |
| 09         | 4018545          | ワッシャ     | WASHER     | 72         |                    |                    |            |                             |            |
| 10         | J951020          | ナット      | NUT        | 18         |                    |                    |            |                             |            |
| 11         | 4265608          | スペーサ     | SPACER     | 32         |                    |                    |            |                             |            |
| 12         | 4272306          | ボルト      | BOLT       | 32         |                    |                    |            |                             |            |

フルトラックガード (LCトラック, ナローLCトラック)  
 FULL-LENGTH TRACK GUARD (LC TRACK, NARROW LC TRACK)

適用号機 030001-  
 Serial No.

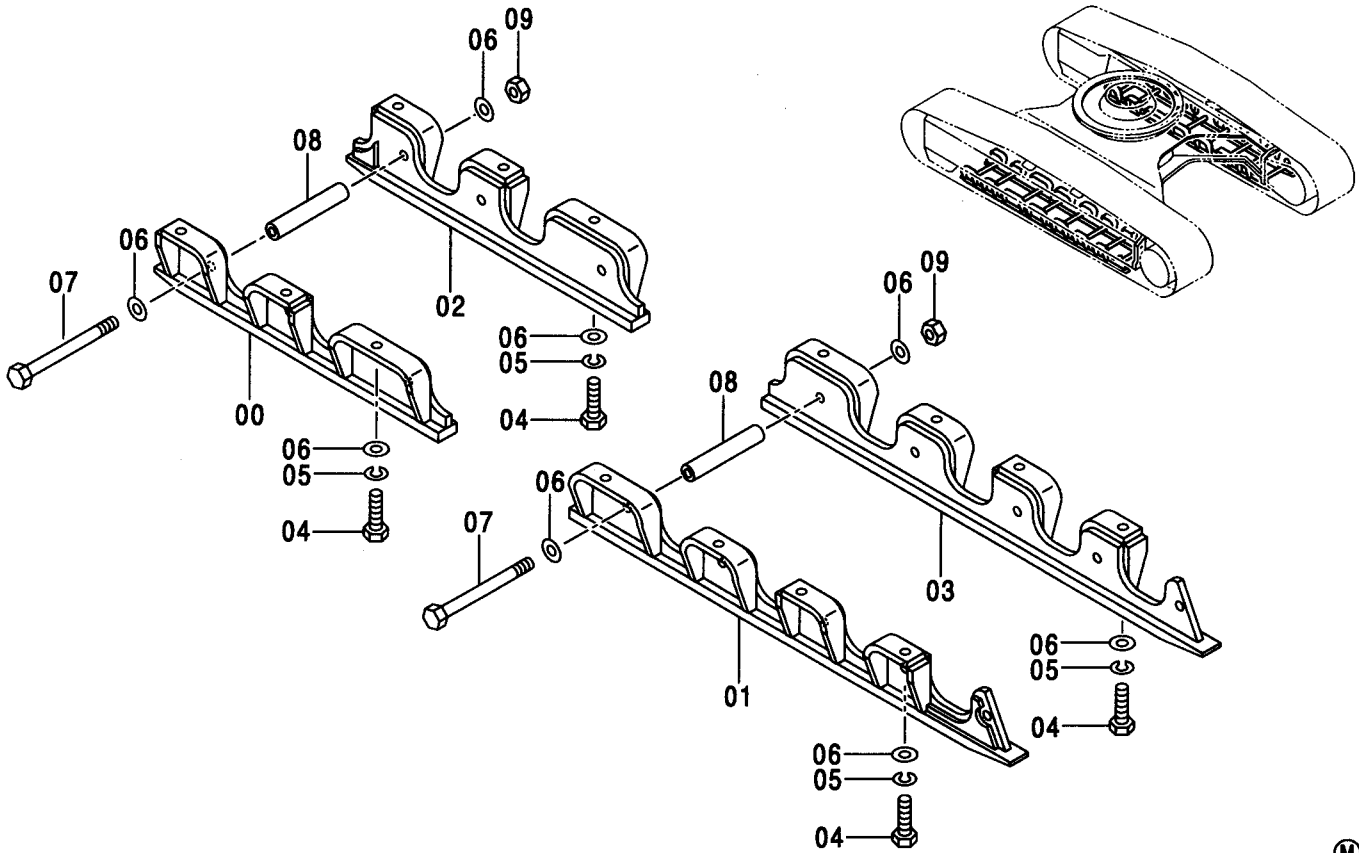


(M)

| 符号<br>ITEM | 部品番号<br>PART NO. | 部品名      | PART NAME   | 数量<br>Q'TY | サービス<br>コード<br>S. C | 適用号機<br>SERIAL NO. | 互換性<br>ICA | 代替部品<br>REPLACEABLE<br>PART |            |
|------------|------------------|----------|-------------|------------|---------------------|--------------------|------------|-----------------------------|------------|
|            |                  |          |             |            |                     |                    |            | 部品番号<br>PART NO.            | 数量<br>Q'TY |
| 01         | 4319268          | シート:スクリュ | SEAT: SCREW | 32         | W                   |                    |            |                             |            |
| 02         | 4345464          | シート:スクリュ | SEAT: SCREW | 4          | W                   |                    |            |                             |            |
| 03         | 7034714          | ガード:FL   | GUARD       | 2          |                     |                    |            |                             |            |
| 04         | 7034716          | ガード:RL   | GUARD       | 2          |                     |                    |            |                             |            |
| 05         | 7034717          | ガード:FR   | GUARD       | 2          |                     |                    |            |                             |            |
| 06         | 7034719          | ガード:RR   | GUARD       | 2          |                     |                    |            |                             |            |
| 07         | 4317621          | ボルト      | BOLT        | 20         |                     |                    |            |                             |            |
| 08         | 4319274          | スペーサ     | SPACER      | 20         |                     |                    |            |                             |            |
| 09         | 4018545          | ワッシャ     | WASHER      | 80         |                     |                    |            |                             |            |
| 10         | J951020          | ナット      | NUT         | 20         |                     |                    |            |                             |            |
| 11         | 4265608          | スペーサ     | SPACER      | 36         |                     |                    |            |                             |            |
| 12         | 4272306          | ボルト      | BOLT        | 36         |                     |                    |            |                             |            |

フルトラックガード (MTHトラック)  
 FULL-LENGTH TRACK GUARD (MTH TRACK)

適用号機 030001-  
 Serial No.

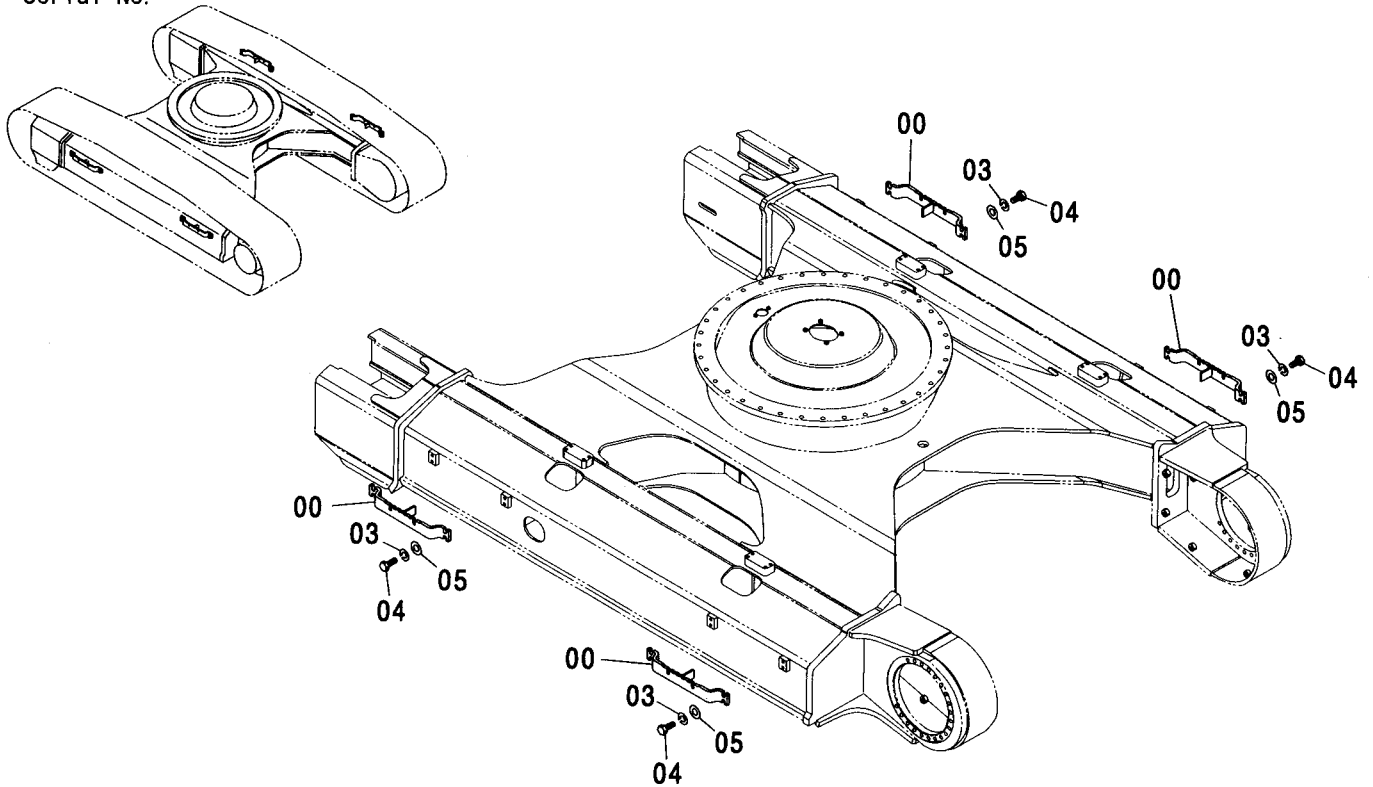


(M)

| 符号<br>ITEM | 部品番号<br>PART NO. | 部品名        | PART NAME     | 数量<br>Q'TY | サービス<br>コード<br>S.C | 適用号機<br>SERIAL NO. | 互換性<br>ICA | 代替部品<br>REPLACEABLE<br>PART |            |
|------------|------------------|------------|---------------|------------|--------------------|--------------------|------------|-----------------------------|------------|
|            |                  |            |               |            |                    |                    |            | 部品番号<br>PART NO.            | 数量<br>Q'TY |
| 00         | 7035102          | ガード;FL     | GUARD         | 2          |                    |                    |            |                             |            |
| 01         | 7035103          | ガード;RL     | GUARD         | 2          |                    |                    |            |                             |            |
| 02         | 7035104          | ガード;FR     | GUARD         | 2          |                    |                    |            |                             |            |
| 03         | 7035105          | ガード;RR     | GUARD         | 2          |                    |                    |            |                             |            |
| 04         | J932265          | ボルト        | BOLT          | 28         |                    |                    |            |                             |            |
| 05         | A590922          | ワッシャ;スプリング | WASHER;SPRING | 28         |                    |                    |            |                             |            |
| 06         | 4089822          | ワッシャ       | WASHER        | 60         |                    |                    |            |                             |            |
| 07         | 4343246          | ボルト        | BOLT          | 16         |                    |                    |            |                             |            |
| 08         | 4343245          | スペーサ       | SPACER        | 16         |                    |                    |            |                             |            |
| 09         | M660022          | ナット;U      | NUT;U         | 16         |                    |                    |            |                             |            |

ステップ  
STEP

適用号機 030001-  
Serial No.

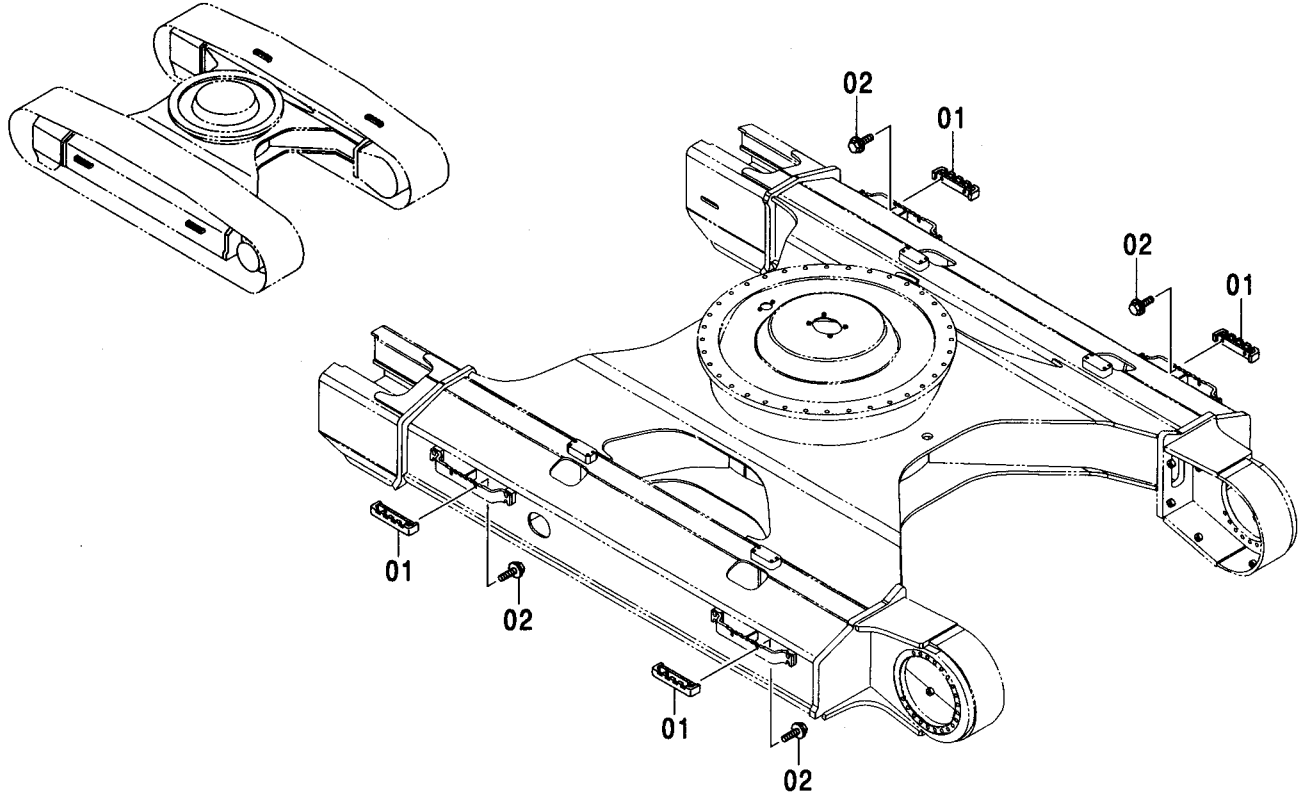


(M)

| 符号<br>ITEM | 部品番号<br>PART NO. | 部品名        | PART NAME     | 数量<br>Q'TY | サービス<br>コード<br>S.C | 適用号機<br>SERIAL NO. | 代替部品<br>REPLACEABLE<br>PART |                  |
|------------|------------------|------------|---------------|------------|--------------------|--------------------|-----------------------------|------------------|
|            |                  |            |               |            |                    |                    | 互換性<br>ICA                  | 部品番号<br>PART NO. |
| 00         | 9757149          | ステップ       | STEP          | 4          |                    |                    |                             |                  |
| 03         | A590916          | ワッシャ:スプリング | WASHER:SPRING | 16         |                    |                    |                             |                  |
| 04         | J901645          | ボルト        | BOLT          | 16         |                    |                    |                             |                  |
| 05         | J222016          | ワッシャ       | WASHER        | 16         |                    |                    |                             |                  |
|            |                  |            |               |            |                    |                    |                             |                  |
|            |                  |            |               |            |                    |                    |                             |                  |
|            |                  |            |               |            |                    |                    |                             |                  |
|            |                  |            |               |            |                    |                    |                             |                  |

追加ステップ  
ADDITIONAL STEP

適用号機 030001-  
Serial No.



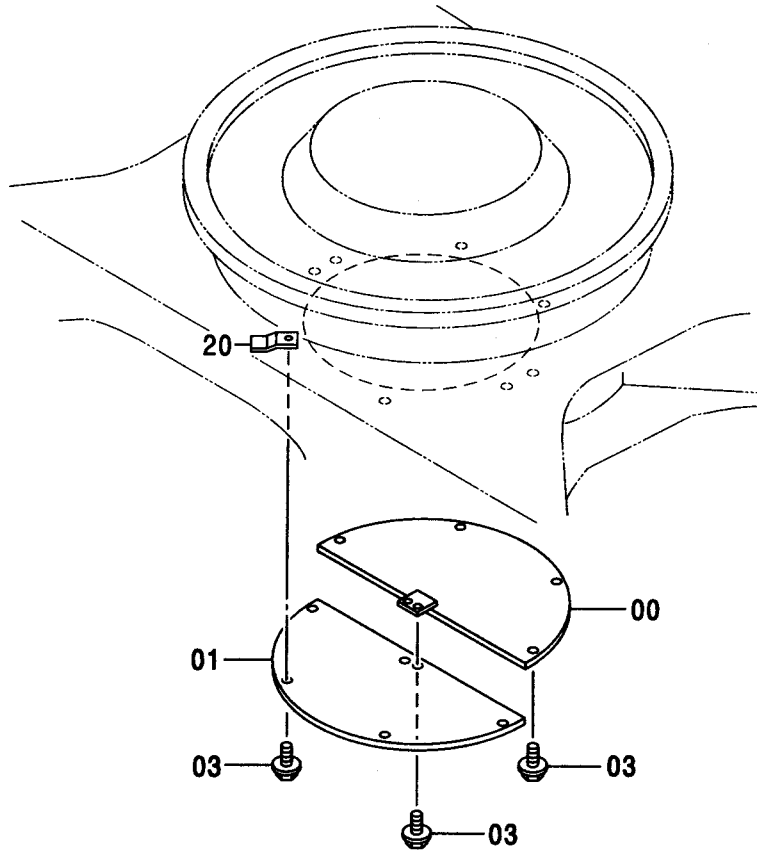
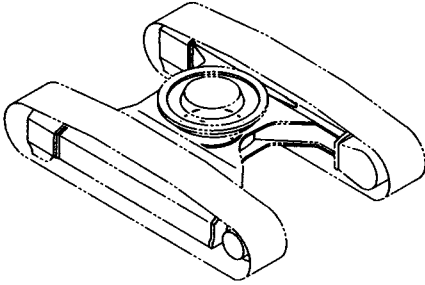
(M)

| 符号<br>ITEM | 部品番号<br>PART NO. | 部品名     | PART NAME | 数量<br>Q'TY | サービス<br>コード<br>S.C | 適用号機<br>SERIAL NO. | 互換性<br>ICA | 代替部品<br>REPLACEABLE<br>PART |            |
|------------|------------------|---------|-----------|------------|--------------------|--------------------|------------|-----------------------------|------------|
|            |                  |         |           |            |                    |                    |            | 部品番号<br>PART NO.            | 数量<br>Q'TY |
| 00         | 9755978          | ステップ    | STEP      | 4          |                    |                    |            |                             |            |
| 02         | J031240          | ボルト;セムス | BOLT;SEMS | 8          |                    | -D03/04            |            |                             |            |
| 02         | J281240          | ボルト;セムス | BOLT;SEMS | 8          | D                  | D03/05-            | T          | J901240                     | 8          |
|            |                  |         |           |            |                    |                    |            | 4249324                     | 8          |
|            |                  |         |           |            |                    |                    |            |                             |            |
|            |                  |         |           |            |                    |                    |            |                             |            |
|            |                  |         |           |            |                    |                    |            |                             |            |



トラックアンダーカバー  
TRACK UNDER COVER

適用号機 030001-  
Serial No.

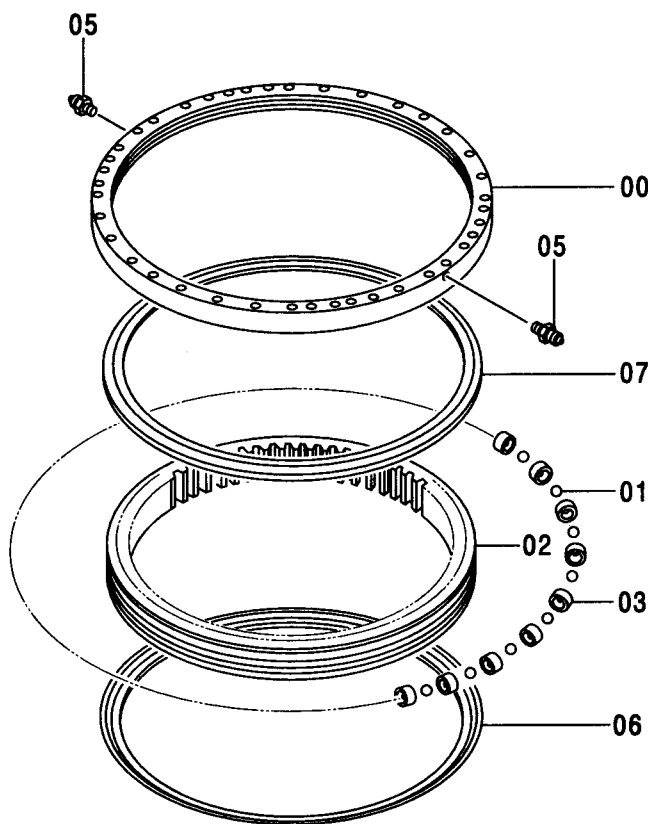
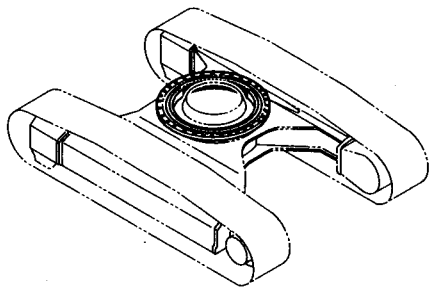


(M)

| 符号<br>ITEM | 部品番号<br>PART NO. | 部品名      | PART NAME  | 数量<br>Q'TY | サービス<br>コード<br>S.C | 適用号機<br>SERIAL NO. | 互換性<br>ICA | 代替部品<br>REPLACEABLE<br>PART |            |
|------------|------------------|----------|------------|------------|--------------------|--------------------|------------|-----------------------------|------------|
|            |                  |          |            |            |                    |                    |            | 部品番号<br>PART NO.            | 数量<br>Q'TY |
| 00         | 9738383          | カバー      | COVER      | 1          |                    |                    |            |                             |            |
| 01         | 9738384          | カバー      | COVER      | 1          |                    |                    |            |                             |            |
| 03         | J021230          | ボルト:セムス  | BOLT:SEMS  | 10         |                    | -D03/04            |            |                             |            |
| 03         | J271230          | ボルト:セムス  | BOLT:SEMS  | 10         | D                  | D03/05-            | T          | J901230                     | 10         |
| 20         | 4156540          | シート:スクリュ | SEAT:SCREW | 8          | W                  |                    |            | J222012                     | 10         |

# 旋回輪 SWING BEARING

適用号機 030001-  
Serial No.

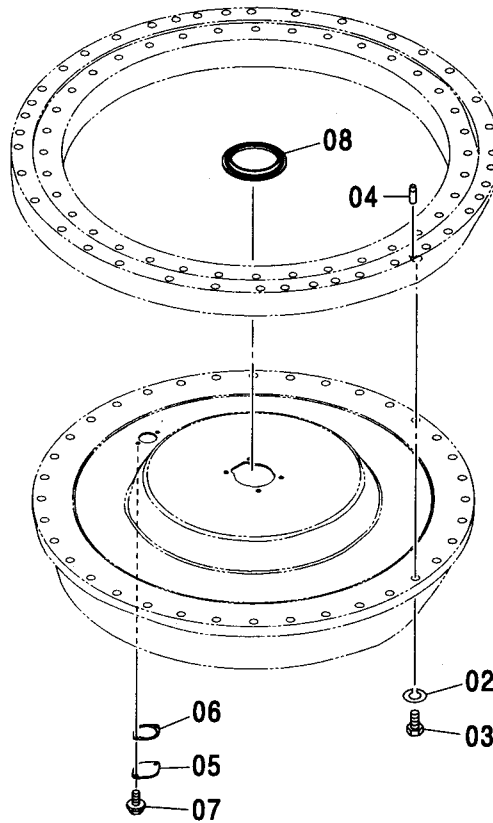
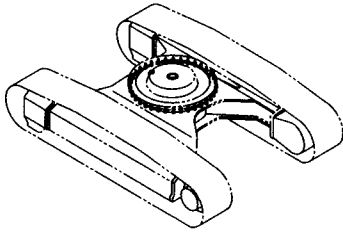


Ⓜ

| 符号<br>ITEM | 部品番号<br>PART NO. | 部品名                             | PART NAME                              | 数量<br>Q'TY | サービス<br>コード<br>S.C | 適用号機<br>SERIAL NO. | 互換性<br>I.C.A | 代替部品<br>REPLACEABLE<br>PART |            |
|------------|------------------|---------------------------------|--|------------|--------------------|--------------------|--------------|-----------------------------|------------|
|            |                  |                                 |  |            |                    |                    |              | 部品番号<br>PART NO.            | 数量<br>Q'TY |
|            | 9166468          | センカイリン                          | SWING BEARING                          | 1          |                    |                    | I            | 9219138                     | 1          |
|            | 9219138          | センカイリン<br><330, 370, H, K, MTH> | SWING BEARING<br><330, 370, H, K, MTH> | 1          | S                  |                    |              |                             |            |
|            | 9230519          | センカイリン<br><350, MTH[EU3, EU4]>  | SWING BEARING<br><350, MTH[EU3, EU4]>  | 1          | #                  |                    |              |                             |            |
| 00         | ++++++           | ・レース:アウター                       | ・RACE: OUTER                           | 1          | D                  |                    |              |                             |            |
| 01         | 4382742          | ・ボール                            | ・BALL                                  | 95         |                    |                    |              |                             |            |
| 02         | ++++++           | ・レース:イナ                         | ・RACE: INNER                           | 1          | D                  |                    |              |                             |            |
| 03         | 4382739          | ・サポート                           | ・SUPPORT                               | 95         |                    |                    |              |                             |            |
| 05         | J75481           | ・フィッティング:グリース                   | ・FITTING: GREASE                       | 2          |                    |                    |              |                             |            |
| 06         | 4382693          | ・シール                            | ・SEAL                                  | 1          |                    |                    |              |                             |            |
| 07         | 4382696          | ・シール                            | ・SEAL                                  | 1          |                    |                    |              |                             |            |

# 旋回輪部品 SWING BEARING PARTS

適用号機 030001-  
Serial No.



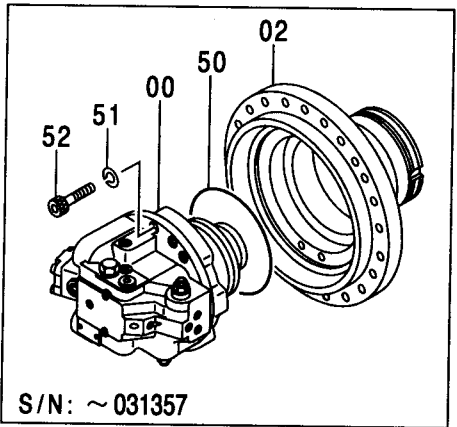
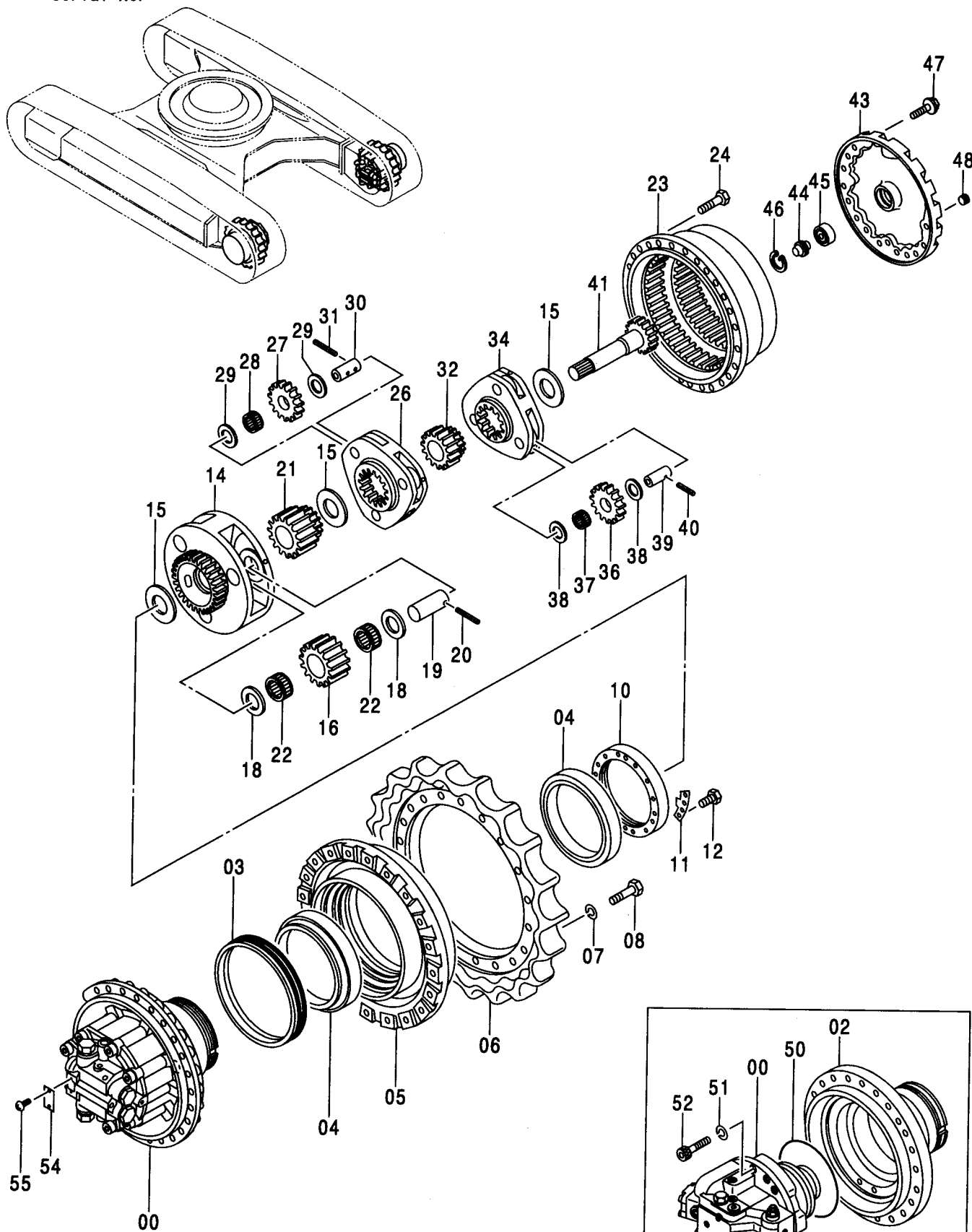
(M)

| 符号<br>ITEM | 部品番号<br>PART NO. | 部 品 名                          | PART NAME                          | 数量<br>Q' TY | サービス<br>コード<br>S. C | 適用号機<br>SERIAL NO. | 代替部品<br>REPLACEABLE<br>PART |                        |
|------------|------------------|--------------------------------|------------------------------------|-------------|---------------------|--------------------|-----------------------------|------------------------|
|            |                  |                                |                                    |             |                     |                    | 互換性<br>ICA                  | 部品番号<br>PART NO.       |
| 02         | J257227          | ワッシャ;スプリング                     | WASHER; SPRING                     | 36          |                     |                    |                             |                        |
| 03         | 4383972          | ボルト                            | BOLT                               | 36          |                     |                    |                             |                        |
| 04         | 4425980          | ピン;ノック<br><350, MTH[EU3, EU4]> | PIN; KNOCK<br><350, MTH[EU3, EU4]> | 1           | #                   |                    |                             |                        |
| 05         | 4128863          | プレート                           | PLATE                              | 1           |                     |                    |                             |                        |
| 06         | 4272297          | パッキン                           | PACKING                            | 1           |                     |                    |                             |                        |
| 07         | J011025          | ボルト;セムス                        | BOLT; SEMS                         | 2           |                     | -D03/04            |                             |                        |
| 07         | J271025          | ボルト;セムス                        | BOLT; SEMS                         | 2           | D                   | D03/05-            | T                           | J901025 2<br>J222010 2 |
| 08         | 4604471          | シール<br><330, 370, H, K>        | SEAL<br><330, 370, H, K>           | 1           | #                   | D03/02-            |                             |                        |
| 08         | 4604471          | シール<br><350>                   | SEAL<br><350>                      | 1           | #                   |                    |                             |                        |
| 08         | 4604471          | シール<br><MTH>                   | SEAL<br><MTH>                      | 1           | #                   | D03/05-            |                             |                        |

329A

# 走行装置 TRAVEL DEVICE

適用号機 030001-  
Serial No.



S/N: ~ 031357



# 走行装置 TRAVEL DEVICE

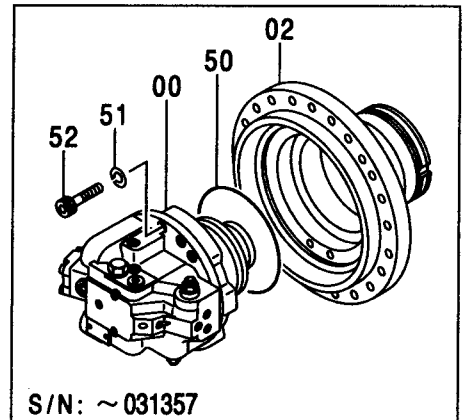
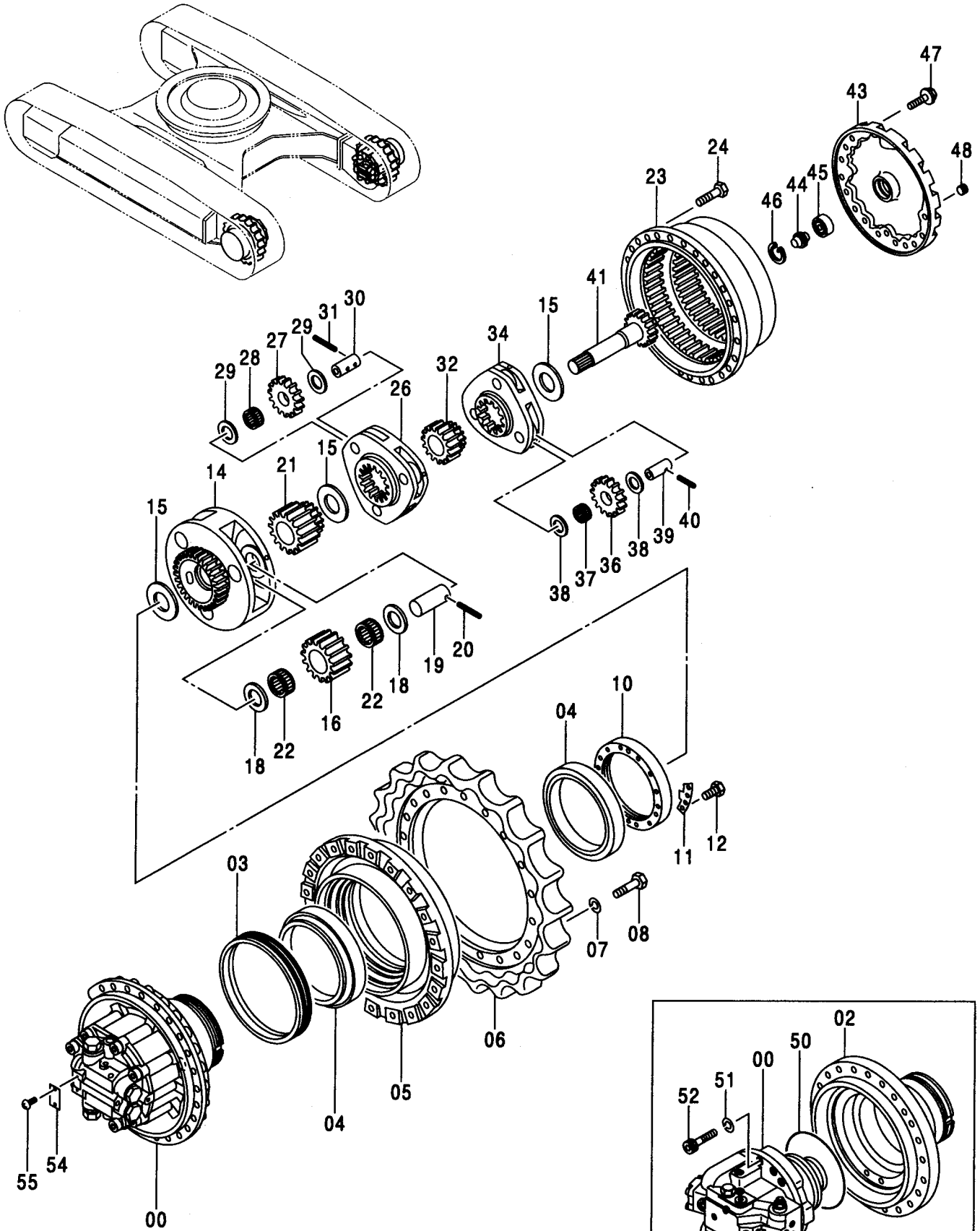
適用号機 030001-  
Serial No.

| 符号<br>ITEM | 部品番号<br>PART NO. | 部 品 名              | PART NAME                                  | 数量<br>Q' TY | サービス<br>コード<br>S. C | 適用号機<br>SERIAL NO. | 互換性<br>I C A | 代替部品<br>REPLACEABLE<br>PART |             |
|------------|------------------|--------------------|--|-------------|---------------------|--------------------|--------------|-----------------------------|-------------|
|            |                  |                    |  |             |                     |                    |              | 部品番号<br>PART NO.            | 数量<br>Q' TY |
|            | 9190221          | ソコソチ               | TRAVEL DEVICE                              | 2           |                     | -031357            | I            | 9190222                     | 2           |
|            | 9212584          | ソコソチ<br>(本体組付)     | TRAVEL DEVICE<br>(for assembly of machine) | 2           | #                   | 031358-            | I            | 9232360                     | 2           |
|            | 9190222          | ソコソチ               | TRAVEL DEVICE                              | 2           | S                   | -031357            |              |                             |             |
|            | 9232360          | ソコソチ<br>(輸送用)      | TRAVEL DEVICE<br>(for transportation)      | 2           | #S                  | 031358-            |              |                             |             |
| 00         | 9190296          | ・モタ:オイル            | ・MOTOR:OIL                                 | 1           | H                   | -031357            | I            | 9195488                     | 1           |
| 00         | 9213431          | ・モタ:オイル<br>(本体組付用) | ・MOTOR:OIL<br>(for assembly of machine)    | 1           | #H                  | 031358-            | I            | 9231673                     | 1           |
| 00         | 9195488          | ・モタ:オイル            | ・MOTOR:OIL                                 | 1           | S                   | -031357            |              |                             |             |
| 00         | 9231673          | ・モタ:オイル<br>(輸送用)   | ・MOTOR:OIL<br>(for transportation)         | 1           | #S                  | 031358-            |              |                             |             |
| 02         | 1022194          | ・ハウジング             | ・HOUSING                                   | 1           |                     | -031357            |              |                             |             |
| 03         | 4066695          | ・シール:グループ          | ・SEAL:GROUP                                | 1           |                     |                    |              |                             |             |
| 04         | 4192975          | ・ベアリング:ロー          | ・BRG.:ROL.                                 | 2           |                     |                    |              |                             |             |
| 05         | 1022179          | ・ドラム               | ・DRUM                                      | 1           |                     |                    |              |                             |             |
| 06         | 1022168          | ・スプロケット            | ・SPROCKET                                  | 1           |                     |                    |              |                             |             |
| 07         | A590920          | ・ワッシャ:スプリング        | ・WASHER:SPRING                             | 20          |                     |                    |              |                             |             |
| 08         | J932060          | ・ボルト               | ・BOLT                                      | 20          |                     |                    |              |                             |             |
| 10         | 3036256          | ・ナット               | ・NUT                                       | 1           |                     | -031357            |              |                             |             |
| 10         | 3094717          | ・ナット               | ・NUT                                       | 1           | #                   | 031358-            |              |                             |             |
| 11         | 4192974          | ・プレート:ロック          | ・PLATE:LOCK                                | 1           |                     | -031357            |              |                             |             |
| 11         | 4470326          | ・プレート:ロック          | ・PLATE:LOCK                                | 1           | #                   | 031358-            |              |                             |             |
| 12         | J901222          | ・ボルト               | ・BOLT                                      | 2           |                     | -D03/04            |              |                             |             |
| 12         | J901225          | ・ボルト               | ・BOLT                                      | 2           |                     | D03/05-            |              |                             |             |
| 14         | 1022198          | ・キャリア(3)           | ・CARRIER                                   | 1           |                     |                    |              |                             |             |
| 15         | 4401293          | ・スペーサ              | ・SPACER                                    | 3           |                     |                    |              |                             |             |
| 16         | 3075003          | ・ギヤ: planetary(3)  | ・GEAR:PLANETARY                            | 3           |                     |                    |              |                             |             |
| 18         | 4269470          | ・プレート:スラスト         | ・PLATE:THRUST                              | 6           |                     |                    |              |                             |             |
| 19         | 4269452          | ・ピン                | ・PIN                                       | 3           |                     |                    |              |                             |             |
| 20         | 4192021          | ・ピン:スプリング          | ・PIN:SPRING                                | 3           |                     |                    |              |                             |             |
| 21         | 3075005          | ・ギヤ:サン(3)          | ・GEAR:SUN                                  | 1           |                     |                    |              |                             |             |
| 22         | 4455088          | ・ベアリング:ニードル        | ・BRG.:NEEDLE                               | 6           |                     |                    |              |                             |             |
| 23         | 1022195          | ・ギヤ:リング            | ・GEAR:RING                                 | 1           |                     |                    |              |                             |             |
| 24         | J931640          | ・ボルト               | ・BOLT                                      | 28          |                     |                    |              |                             |             |
| 26         | 1022197          | ・キャリア(2)           | ・CARRIER                                   | 1           |                     |                    |              |                             |             |
| 27         | 3075002          | ・ギヤ: planetary(2)  | ・GEAR:PLANETARY                            | 3           |                     |                    |              |                             |             |
| 28         | 4455099          | ・ベアリング:ニードル        | ・BRG.:NEEDLE                               | 3           |                     |                    |              |                             |             |
| 29         | 4284521          | ・プレート:スラスト         | ・PLATE:THRUST                              | 6           |                     |                    |              |                             |             |
| 30         | 4269451          | ・ピン                | ・PIN                                       | 3           |                     |                    |              |                             |             |

329B

# 走行装置 TRAVEL DEVICE

適用号機 030001-  
Serial No.



走行装置  
TRAVEL DEVICE

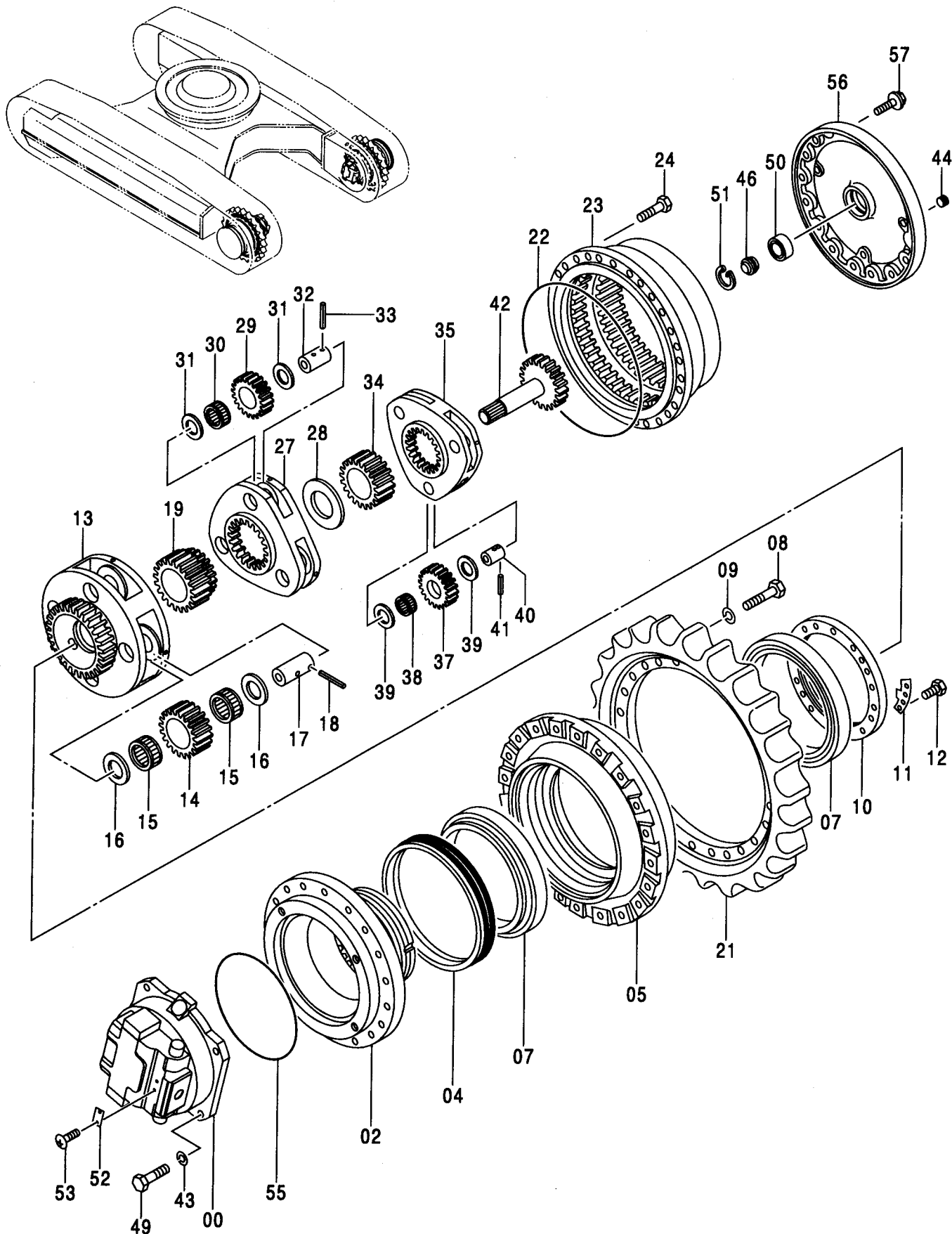
適用号機 030001-  
Serial No.

| 符号<br>ITEM | 部品番号<br>PART NO. | 部 品 名        | PART NAME       | 数量<br>Q' TY | サービス<br>コード<br>S. C | 適用号機<br>SERIAL NO. | 互<br>換<br>性<br>I C A | 代 替 部 品<br>REPLACEABLE<br>PART |             |
|------------|------------------|--------------|-----------------|-------------|---------------------|--------------------|----------------------|--------------------------------|-------------|
|            |                  |              |                 |             |                     |                    |                      | 部品番号<br>PART NO.               | 数量<br>Q' TY |
| 31         | 4197763          | ・ピン:スプリング    | ・PIN:SPRING     | 3           |                     |                    |                      |                                |             |
| 32         | 3074989          | ・ギヤ:サン(2)    | ・GEAR:SUN       | 1           |                     |                    |                      |                                |             |
| 34         | 1022196          | ・キャリア(1)     | ・CARRIER        | 1           |                     |                    |                      |                                |             |
| 36         | 3075001          | ・ギヤ:プラネタリ(1) | ・GEAR:PLANETARY | 3           |                     |                    |                      |                                |             |
| 37         | 4455098          | ・ベアリング:ニードル  | ・BRG.:NEEDLE    | 3           |                     |                    |                      |                                |             |
| 38         | 4284520          | ・プレート:スラスト   | ・PLATE:THRUST   | 6           |                     |                    |                      |                                |             |
| 39         | 4269472          | ・ピン          | ・PIN            | 3           |                     |                    |                      |                                |             |
| 40         | 4192020          | ・ピン:スプリング    | ・PIN:SPRING     | 3           |                     |                    |                      |                                |             |
| 41         | 2038915          | ・シャフト:プロペラ   | ・SHAFT:PROP.    | 1           |                     | -031357            |                      |                                |             |
| 41         | 2048000          | ・シャフト:プロペラ   | ・SHAFT:PROP.    | 1           | #                   | 031358-            |                      |                                |             |
| 43         | 2045031          | ・カバー         | ・COVER          | 1           |                     |                    |                      |                                |             |
| 44         | 4277474          | ・ピン:ストッパ     | ・PIN:STOPPER    | 1           |                     |                    |                      |                                |             |
| 45         | 4278168          | ・ベアリング:ボール   | ・BRG.:BALL      | 1           |                     |                    |                      |                                |             |
| 46         | 930451           | ・リング:リテイニング  | ・RING:RETAINING | 1           |                     |                    |                      |                                |             |
| 47         | J011230          | ・ボルト:セムス     | ・BOLT:SEMS      | 16          |                     | -D03/04            |                      |                                |             |
| 47         | 4609016          | ・ボルト:セムス     | ・BOLT:SEMS      | 16          |                     | D03/05-            |                      |                                |             |
| 48         | 4245797          | ・プラグ         | ・PLUG           | 3           |                     |                    |                      |                                |             |
| 50         | 4269473          | ・O-リング       | ・O-RING         | 1           |                     | -031357            |                      |                                |             |
| 51         | 4287213          | ・ワッシャ:スプリング  | ・WASHER:SPRING  | 4           |                     | -031357            |                      |                                |             |
| 52         | M341885          | ・ボルト:ソケット    | ・BOLT:SOCKET    | 4           |                     | -031357            |                      |                                |             |
| 54         | 3053559          | ・ネームプレート     | ・NAME-PLATE     | 1           |                     |                    |                      |                                |             |
| 55         | M492564          | ・スクリュ:ドライブ   | ・SCREW:DRIVE    | 2           |                     |                    |                      |                                |             |

331A

# 走行装置 (MTHトラック) TRAVEL DEVICE (MTH TRACK)

適用号機 030001-  
Serial No.





走行装置 (MTHトラック)  
TRAVEL DEVICE (MTH TRACK)

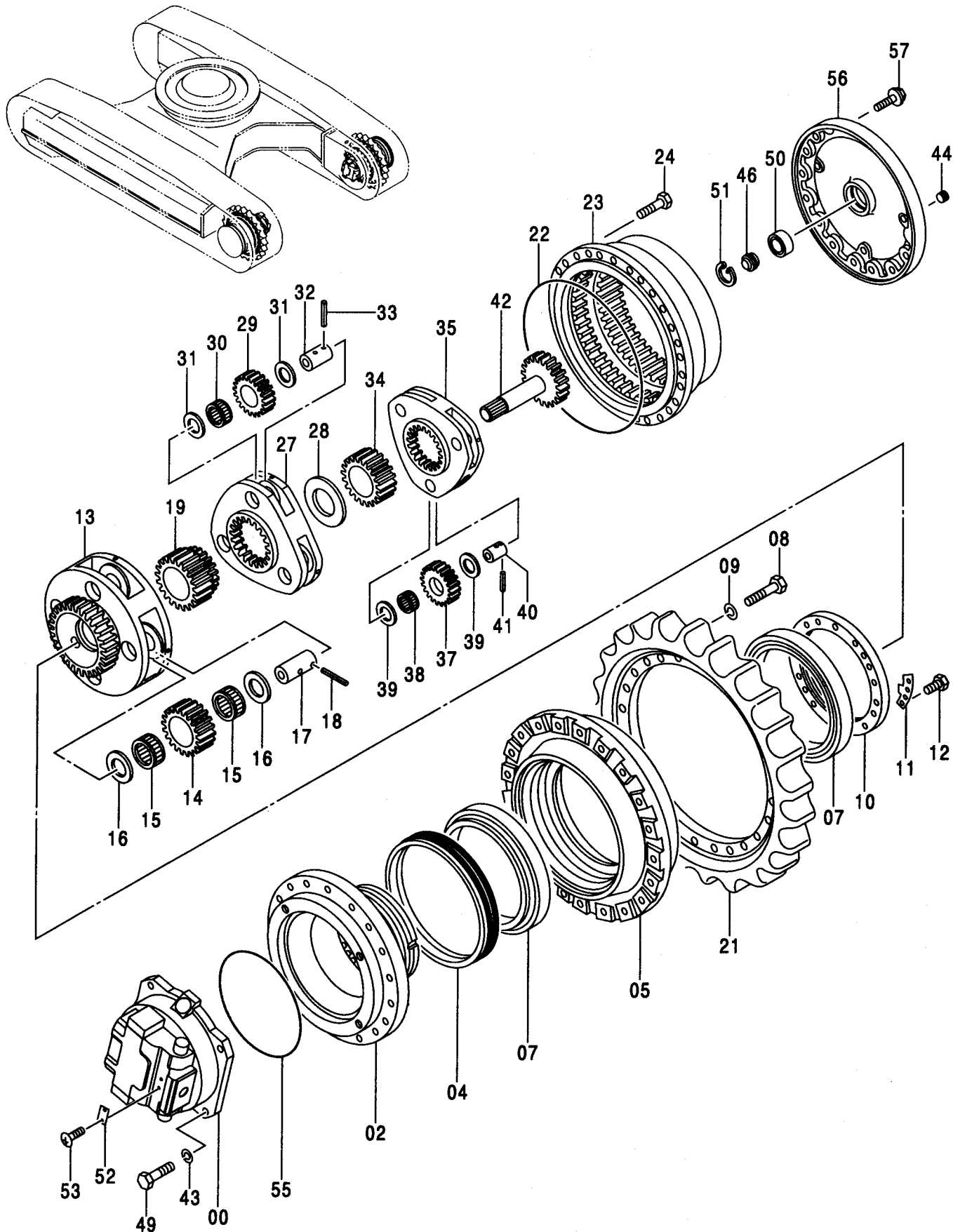
適用号機 030001-  
Serial No.

| 符号<br>ITEM | 部品番号<br>PART NO. | 部 品 名             | PART NAME                                  | 数量<br>Q'TY | サービス<br>コード<br>S. C | 適用号機<br>SERIAL NO. | 互<br>換<br>性<br>I C A | 代 替 部 品<br>REPLACEABLE<br>PART |    |
|------------|------------------|-------------------|--|------------|---------------------|--------------------|----------------------|--------------------------------|----|
|            |                  |                   |  |            |                     |                    |                      | 部品番号                           | 数量 |
|            | 9197359          | ソ-コ-ソ-チ<br>(本体組付) | TRAVEL DEVICE<br>(for assembly of machine) | 2          |                     |                    | I                    | 9203778                        | 2  |
|            | 9203778          | ソ-コ-ソ-チ<br>(輸送用)  | TRAVEL DEVICE<br>(for transportation)      | 2          | S                   |                    |                      |                                |    |
| 00         | 4451685          | ・モ-タ;オイル          | ・MOTOR;OIL                                 | 1          | H                   |                    |                      |                                |    |
| 02         | 1027942          | ・ハウジング            | ・HOUSING                                   | 1          |                     |                    |                      |                                |    |
| 04         | 4344155          | ・シ-ル;グ-ル-フ        | ・SEAL;GROUP                                | 1          |                     |                    |                      |                                |    |
| 05         | 1015882          | ・ド-ラム             | ・DRUM                                      | 1          |                     |                    |                      |                                |    |
| 07         | 4200411          | ・ベ-アリング;ロ-ラ       | ・BRG.;ROL.                                 | 2          |                     |                    |                      |                                |    |
| 08         | J932270          | ・ボ-ルト             | ・BOLT                                      | 24         |                     |                    |                      |                                |    |
| 09         | A590922          | ・ワッシャ;スプ-リング      | ・WASHER;SPRING                             | 24         |                     |                    |                      |                                |    |
| 10         | 3043140          | ・ナツト              | ・NUT                                       | 1          |                     |                    |                      |                                |    |
| 11         | 3043141          | ・プ-レート;ロツク        | ・PLATE;LOCK                                | 1          |                     |                    |                      |                                |    |
| 12         | J901222          | ・ボ-ルト             | ・BOLT                                      | 2          |                     |                    |                      |                                |    |
| 12         | J901225          | ・ボ-ルト             | ・BOLT                                      | 2          |                     |                    |                      |                                |    |
| 13         | 1015883          | ・キヤリア             | ・CARRIER                                   | 1          |                     |                    |                      |                                |    |
| 14         | 3053195          | ・ギヤ;プ-ラネタリ        | ・GEAR;PLANETARY                            | 4          |                     |                    |                      |                                |    |
| 15         | 4452484          | ・ベ-アリング;ニ-ド-ル     | ・BRG.;NEEDLE                               | 8          |                     |                    |                      |                                |    |
| 16         | 4219595          | ・プ-レート;スラスト       | ・PLATE;THRUST                              | 8          |                     |                    |                      |                                |    |
| 17         | 4263903          | ・ピ-ン              | ・PIN                                       | 4          |                     |                    |                      |                                |    |
| 18         | 4207947          | ・ピ-ン;スプ-リング       | ・PIN;SPRING                                | 4          |                     |                    |                      |                                |    |
| 19         | 3053786          | ・ギヤ;サン            | ・GEAR;SUN                                  | 1          |                     |                    |                      |                                |    |
| 21         | 1028494          | ・スプ-ロケツト          | ・SPROCKET                                  | 1          |                     |                    |                      |                                |    |
| 21         | 1010956          | ・スプ-ロケツト          | ・SPROCKET                                  | 1          | #                   | H000156-           |                      |                                |    |
| 22         | 4203187          | ・O-リング            | ・O-RING                                    | 1          |                     |                    |                      |                                |    |
| 23         | 1018360          | ・ギヤ;リング           | ・GEAR;RING                                 | 1          |                     |                    |                      |                                |    |
| 24         | J931845          | ・ボ-ルト             | ・BOLT                                      | 30         |                     |                    |                      |                                |    |
| 27         | 1015523          | ・キヤリア             | ・CARRIER                                   | 1          |                     |                    |                      |                                |    |
| 28         | 4263905          | ・スペ-サ             | ・SPACER                                    | 2          |                     |                    |                      |                                |    |
| 29         | 3053194          | ・ギヤ;プ-ラネタリ        | ・GEAR;PLANETARY                            | 3          |                     |                    |                      |                                |    |
| 30         | 4452483          | ・ベ-アリング;ニ-ド-ル     | ・BRG.;NEEDLE                               | 3          |                     |                    |                      |                                |    |
| 31         | 4201968          | ・プ-レート;スラスト       | ・PLATE;THRUST                              | 6          |                     |                    |                      |                                |    |
| 32         | 4263902          | ・ピ-ン              | ・PIN                                       | 3          |                     |                    |                      |                                |    |
| 33         | 4203180          | ・ピ-ン;スプ-リング       | ・PIN;SPRING                                | 3          |                     |                    |                      |                                |    |
| 34         | 3053785          | ・ギヤ;サン            | ・GEAR;SUN                                  | 1          |                     |                    |                      |                                |    |
| 35         | 1024285          | ・キヤリア(1)          | ・CARRIER                                   | 1          |                     |                    |                      |                                |    |
| 37         | 3079038          | ・ギヤ;プ-ラネタリ(1)     | ・GEAR;PLANETARY                            | 3          |                     |                    |                      |                                |    |
| 38         | 4452480          | ・ベ-アリング;ニ-ド-ル     | ・BRG.;NEEDLE                               | 3          |                     |                    |                      |                                |    |
| 39         | 4269295          | ・プ-レート;スラスト       | ・PLATE;THRUST                              | 6          |                     |                    |                      |                                |    |
| 40         | 4263901          | ・ピ-ン              | ・PIN                                       | 3          |                     |                    |                      |                                |    |

331B

# 走行装置 (MTHトラック) TRAVEL DEVICE (MTH TRACK)

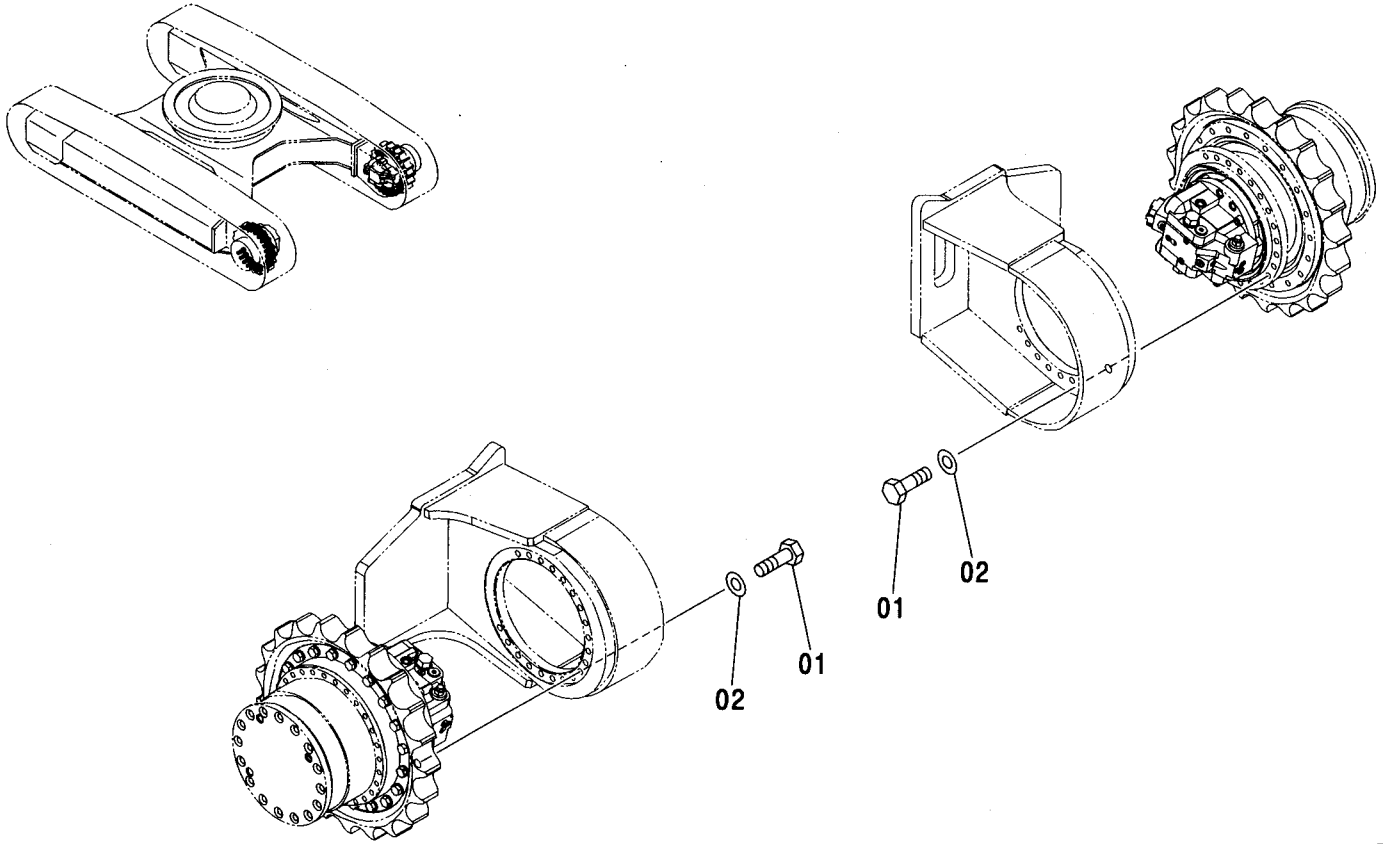
適用号機 030001-  
Serial No.





走行装置取付部品  
TRAVEL DEVICE SUPPORT

適用号機 030001-  
Serial No.

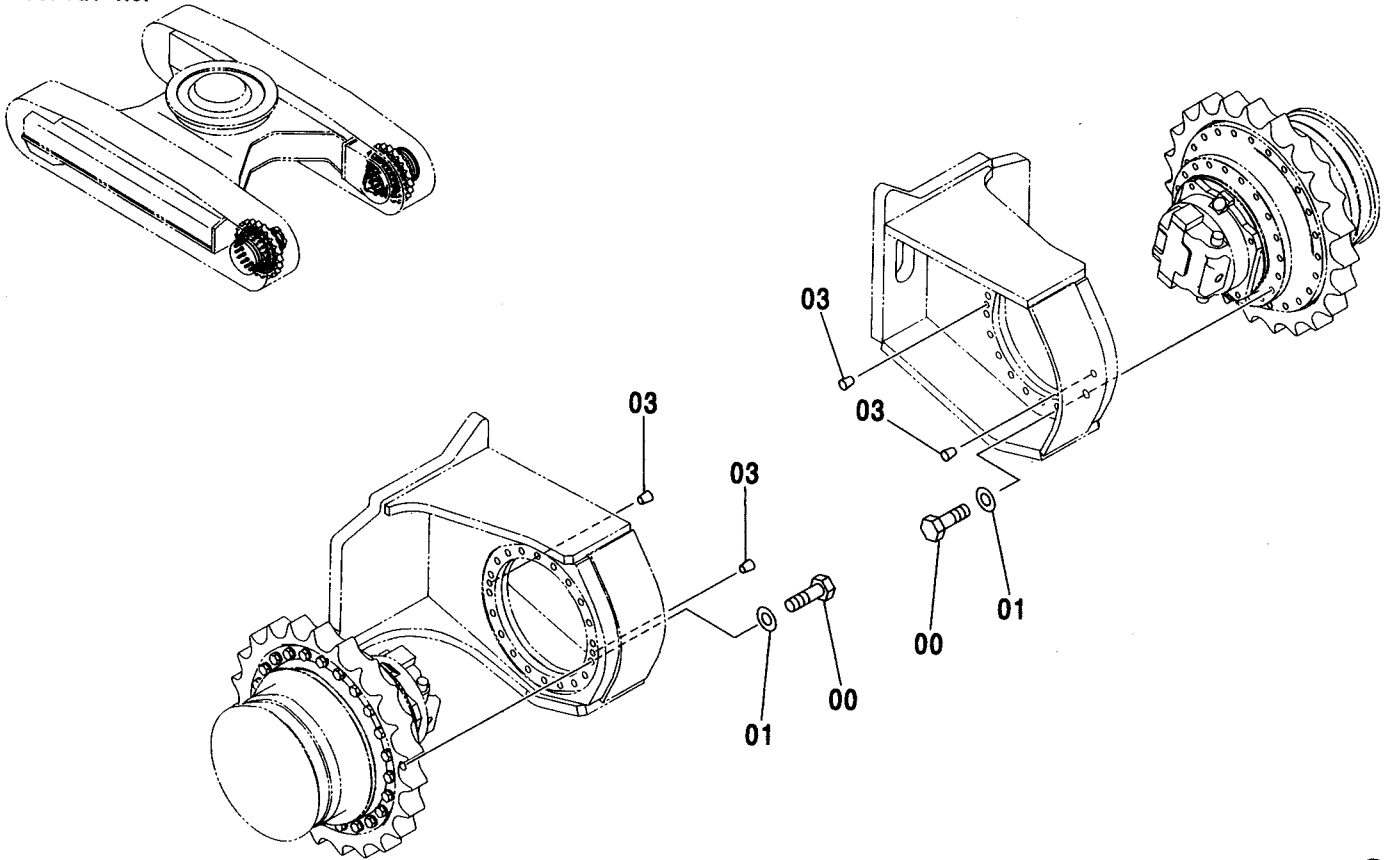


(M)

| 符号<br>ITEM | 部品番号<br>PART NO. | 部品名  | PART NAME | 数量<br>Q'TY | サービス<br>コード<br>S.C | 適用号機<br>SERIAL NO. | 互換性<br>ICA | 代替部品<br>REPLACEABLE<br>PART |            |
|------------|------------------|------|-----------|------------|--------------------|--------------------|------------|-----------------------------|------------|
|            |                  |      |           |            |                    |                    |            | 部品番号<br>PART NO.            | 数量<br>Q'TY |
| 01         | 4378639          | ボルト  | BOLT      | 40         |                    |                    |            |                             |            |
| 02         | 4018545          | ワッシャ | WASHER    | 40         |                    |                    |            |                             |            |
|            |                  |      |           |            |                    |                    |            |                             |            |
|            |                  |      |           |            |                    |                    |            |                             |            |
|            |                  |      |           |            |                    |                    |            |                             |            |
|            |                  |      |           |            |                    |                    |            |                             |            |

走行装置取付部品 (MTHトラック)  
TRAVEL DEVICE SUPPORT (MTH TRACK)

適用号機 030001-  
Serial No.

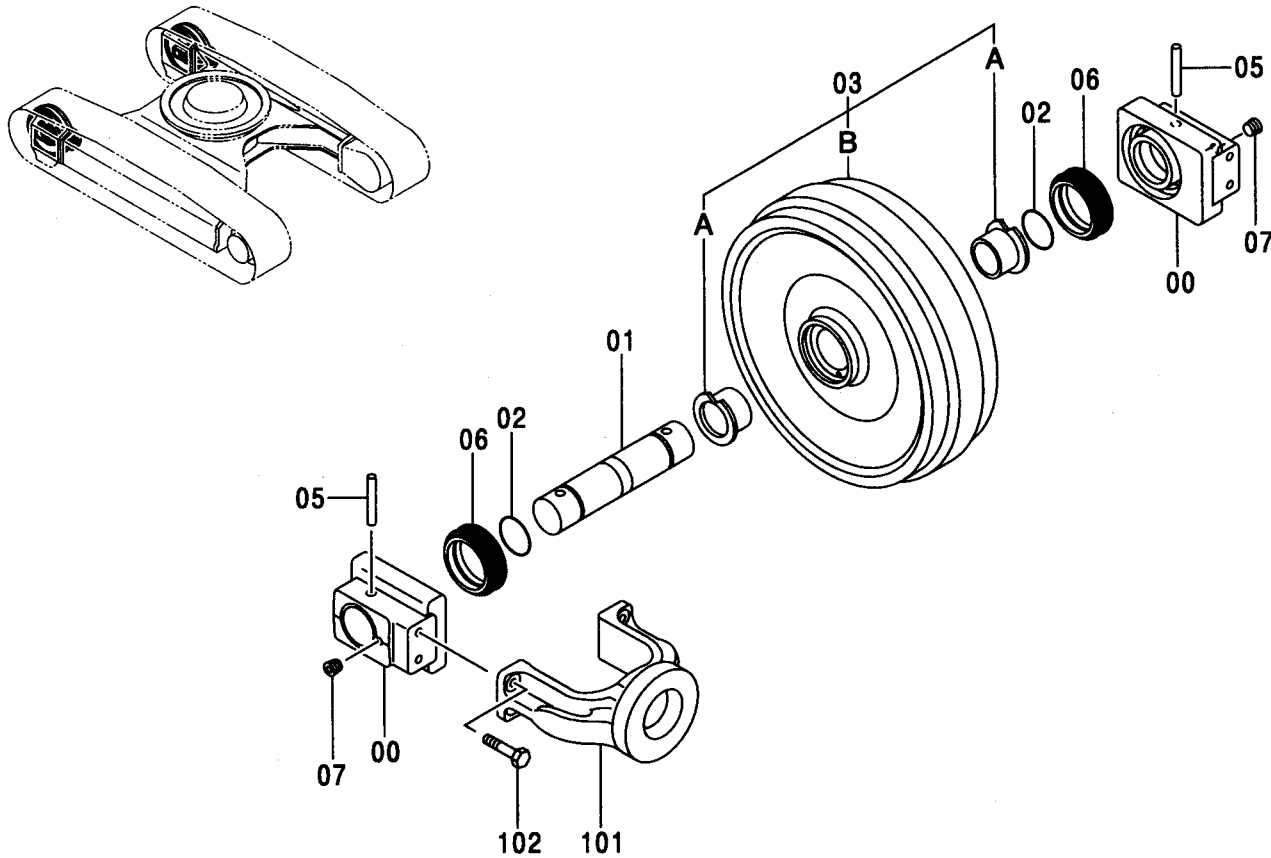


(M)

| 符号<br>ITEM | 部品番号<br>PART NO. | 部品名  | PART NAME | 数量<br>Q'TY | サービス<br>コード<br>S.C | 適用号機<br>SERIAL NO. | 互換性<br>ICA | 代替部品<br>REPLACEABLE<br>PART |            |
|------------|------------------|------|-----------|------------|--------------------|--------------------|------------|-----------------------------|------------|
|            |                  |      |           |            |                    |                    |            | 部品番号<br>PART NO.            | 数量<br>Q'TY |
| 00         | J932200          | ボルト  | BOLT      | 40         |                    |                    |            |                             |            |
| 01         | 4089822          | ワッシャ | WASHER    | 40         |                    |                    |            |                             |            |
| 03         | 431578           | コルク  | CORK      | 4          |                    |                    |            |                             |            |
|            |                  |      |           |            |                    |                    |            |                             |            |
|            |                  |      |           |            |                    |                    |            |                             |            |
|            |                  |      |           |            |                    |                    |            |                             |            |
|            |                  |      |           |            |                    |                    |            |                             |            |

フロントアイドラ <330, 350 [EU1], H, K>  
 FRONT IDLER <330, 350 [EU1], H, K>

適用号機 030001-  
 Serial No.

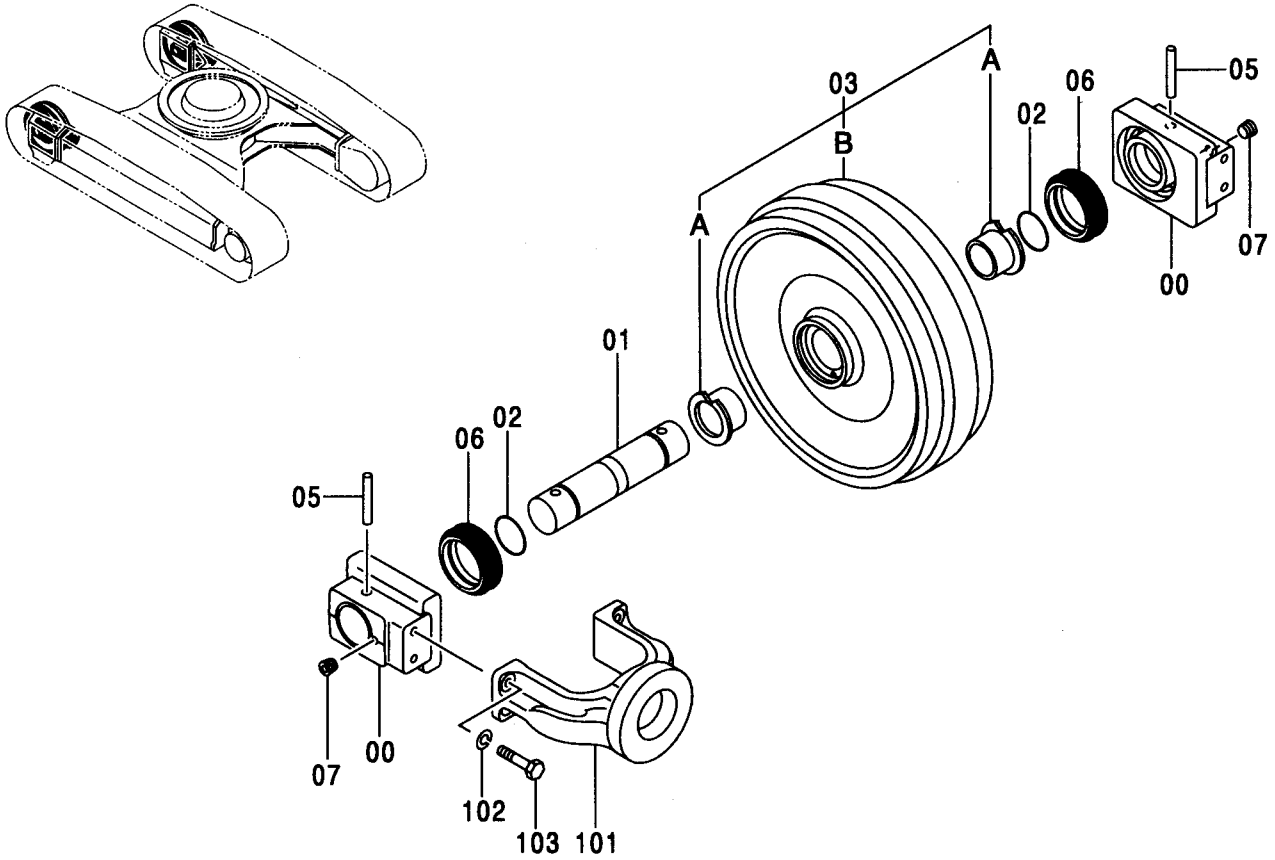


Ⓜ

| 符号<br>ITEM | 部品番号<br>PART NO. | 部品名       | PART NAME   | 数量<br>Q'TY | サービス<br>コード<br>S.C | 適用号機<br>SERIAL NO. | 代替部品<br>REPLACEABLE<br>PART |                  |
|------------|------------------|-----------|-------------|------------|--------------------|--------------------|-----------------------------|------------------|
|            |                  |           |             |            |                    |                    | 互換性<br>ICA                  | 部品番号<br>PART NO. |
| 00-07      | 9154690          | アイドラ アッセン | IDLER ASS'Y | 2          |                    |                    |                             |                  |
| 00         | 1023376          | ・ベアリング    | ・BRG.       | 2          |                    |                    |                             |                  |
| 01         | 3077237          | ・アクスル     | ・AXLE       | 1          |                    |                    |                             |                  |
| 02         | A810080          | ・Oリング     | ・O-RING     | 2          |                    |                    |                             |                  |
| 03         | 9154691          | ・アイドラ     | ・IDLER      | 1          |                    |                    |                             |                  |
| 03A        | 3075766          | ・ブッシュ     | ・BUSHING    | 2          |                    |                    |                             |                  |
| 03B        | 6016131          | ・アイドラ     | ・IDLER      | 1          |                    |                    |                             |                  |
| 05         | 4138084          | ・ピン       | ・PIN        | 2          |                    |                    |                             |                  |
| 06         | 4153732          | ・シール:グループ | ・SEAL:GROUP | 2          |                    |                    |                             |                  |
| 07         | 4315607          | ・プラグ      | ・PLUG       | 2          |                    |                    |                             |                  |
| 101        | 1023479          | ヨーク       | YOKE        | 2          |                    |                    |                             |                  |
| 102        | J901640          | ボルト       | BOLT        | 8          |                    |                    |                             |                  |

フロントアイドラ <350[EU2]>  
FRONT IDLER <350[EU2]>

適用号機 030001-  
Serial No.

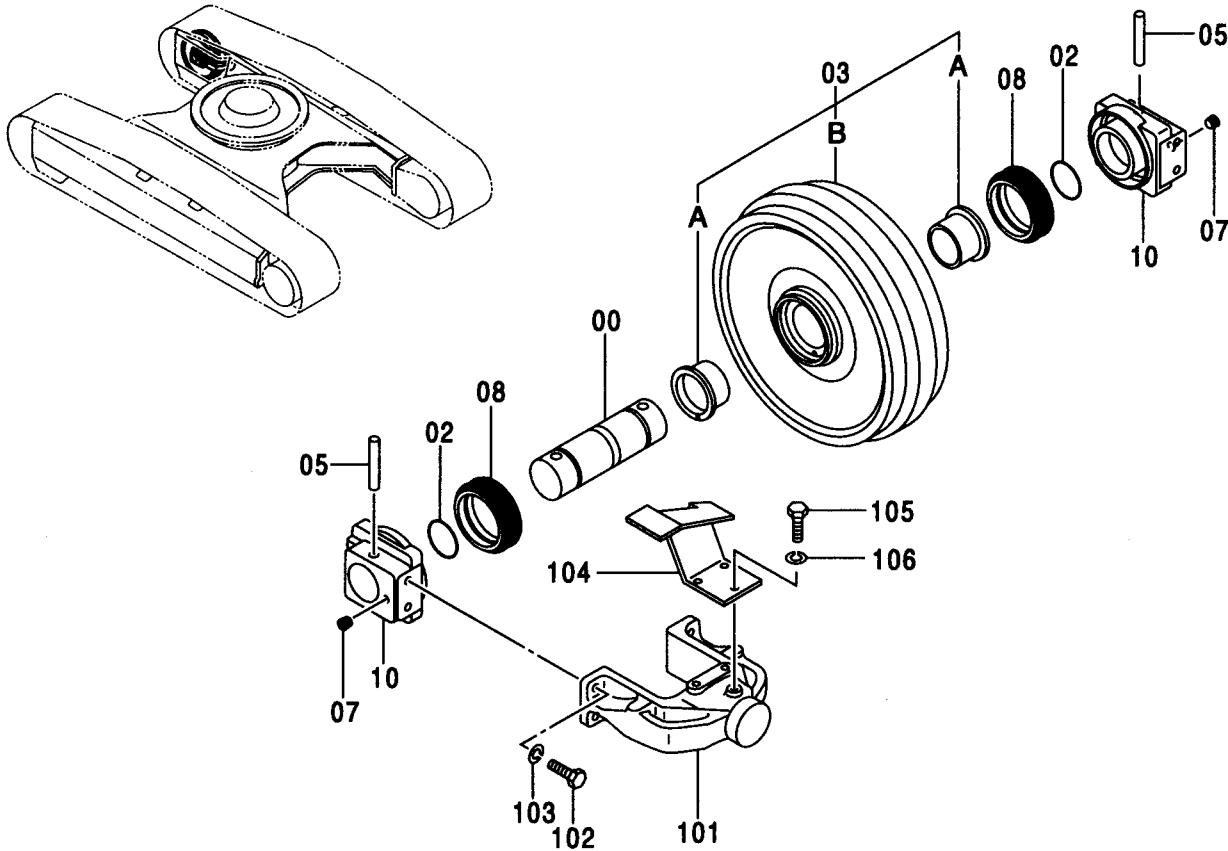


(M)

| 符号<br>ITEM | 部品番号<br>PART NO. | 部 品 名      | PART NAME      | 数量<br>Q' TY | サービス<br>コード<br>S. C | 適用号機<br>SERIAL NO. | 互換性                 |                  |             |
|------------|------------------|------------|----------------|-------------|---------------------|--------------------|---------------------|------------------|-------------|
|            |                  |            |                |             |                     |                    | REPLACEABLE<br>PART | 部品番号<br>PART NO. | 数量<br>Q' TY |
| 00-07      | 9235843          | アイドラ アッセン  | IDLER ASS' Y   | 2           |                     |                    |                     |                  |             |
| 00         | 4615387          | ・ベアリング     | ・BRG.          | 2           |                     |                    |                     |                  |             |
| 01         | 4615385          | ・アクスル      | ・AXLE          | 1           |                     |                    |                     |                  |             |
| 02         | A810080          | ・O-リング     | ・O-RING        | 2           |                     |                    |                     |                  |             |
| 03         | 9235844          | ・アイドラ      | ・IDLER         | 1           |                     |                    |                     |                  |             |
| 03A        | 3075766          | ・ブッシュング    | ・BUSHING       | 2           |                     |                    |                     |                  |             |
| 03B        | 4615384          | ・アイドラ      | ・IDLER         | 1           |                     |                    |                     |                  |             |
| 05         | 4615388          | ・ピン        | ・PIN           | 2           |                     |                    |                     |                  |             |
| 06         | 4153732          | ・シール:グループ  | ・SEAL: GROUP   | 2           |                     |                    |                     |                  |             |
| 07         | 4615429          | ・プラグ       | ・PLUG          | 2           |                     |                    |                     |                  |             |
| 101        | 4615383          | ヨーク        | YOKE           | 2           |                     |                    |                     |                  |             |
| 102        | A590916          | ワッシャ:スプリング | WASHER: SPRING | 8           |                     |                    |                     |                  |             |
| 103        | J901640          | ボルト        | BOLT           | 8           |                     |                    |                     |                  |             |

フロントアイドラ(右) <370, MTH, MTH[EU3]>  
 FRONT IDLER (R) <370, MTH, MTH[EU3]>

適用号機 030001-  
 Serial No.



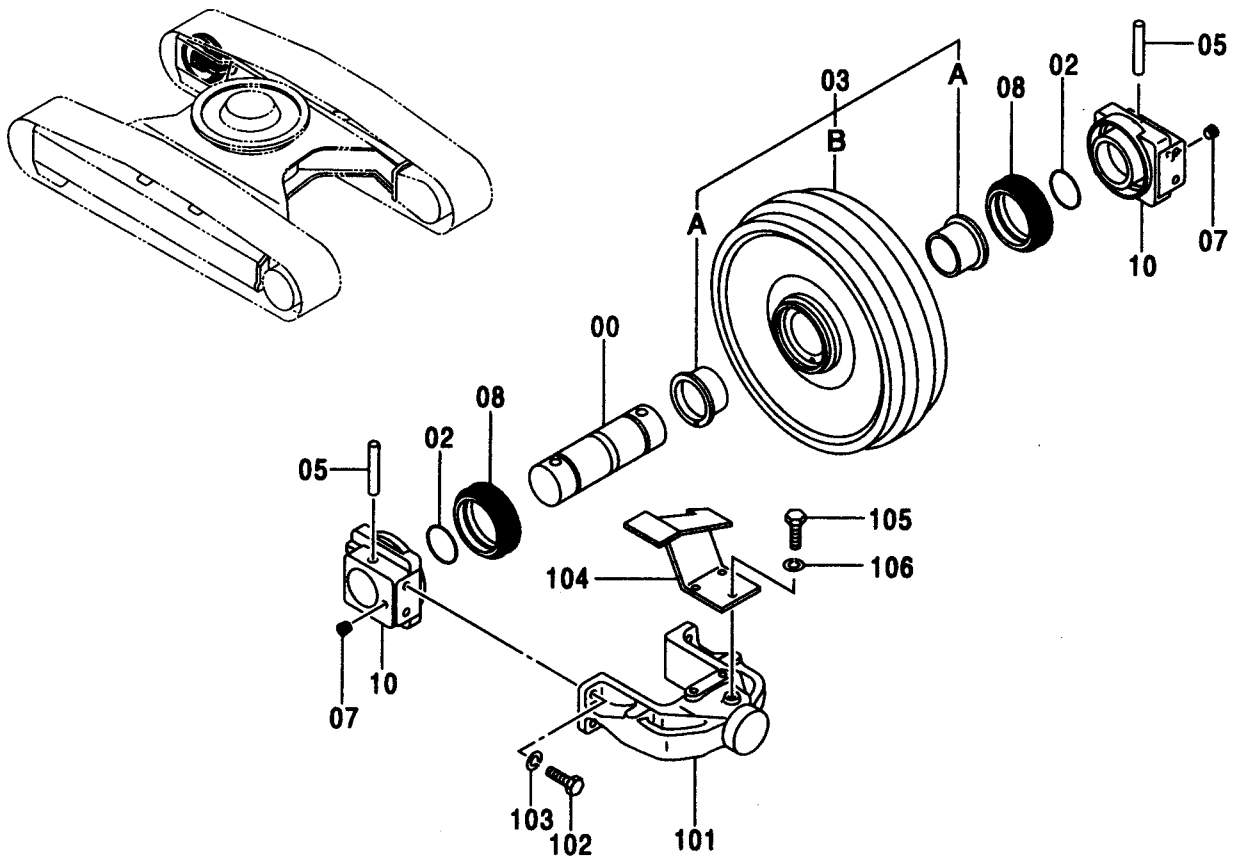
Ⓜ

| 符号<br>ITEM | 部品番号<br>PART NO. | 部品名        | PART NAME     | 数量<br>Q'TY | サービス<br>コード<br>S.C | 適用号機<br>SERIAL NO. | 代替部品<br>REPLACEABLE<br>PART |                  |
|------------|------------------|------------|---------------|------------|--------------------|--------------------|-----------------------------|------------------|
|            |                  |            |               |            |                    |                    | 互換性<br>I.C.A                | 部品番号<br>PART NO. |
| 00-10      | 9165848          | アイドラ アッセン  | IDLER ASS'Y   | 1          |                    |                    |                             |                  |
| 00         | 2030997          | ・アクスル      | ・AXLE         | 1          |                    |                    |                             |                  |
| 02         | 4513526          | ・O-リング     | ・O-RING       | 2          |                    |                    |                             |                  |
| 03         | 9165600          | ・アイドラ      | ・IDLER        | 1          |                    |                    |                             |                  |
| 03A        | 3037466          | ・ブッシュ      | ・BUSHING      | 2          |                    |                    |                             |                  |
| 03B        | 6016356          | ・アイドラ      | ・IDLER        | 1          |                    |                    |                             |                  |
| 05         | 4153956          | ・ピン        | ・PIN          | 2          |                    |                    |                             |                  |
| 07         | 94-2011          | ・プラグ       | ・PLUG         | 2          |                    |                    |                             |                  |
| 08         | 4344810          | ・シール:グループ  | ・SEAL:GROUP   | 2          |                    |                    |                             |                  |
| 10         | 1020353          | ・ベアリング     | ・BRG.         | 2          |                    |                    |                             |                  |
| 101        | 1015046          | ヨーク        | YOKE          | 1          |                    |                    |                             |                  |
| 102        | J912060          | ボルト        | BOLT          | 4          |                    |                    |                             |                  |
| 103        | A590920          | ワッシャ:スプリング | WASHER:SPRING | 4          |                    |                    |                             |                  |
| 104        | 8073034          | ガード:(R)    | GUARD         | 1          |                    |                    |                             |                  |
| 105        | J901230          | ボルト        | BOLT          | 3          |                    |                    |                             |                  |
| 106        | A590912          | ワッシャ:スプリング | WASHER:SPRING | 3          |                    |                    |                             |                  |



フロントアイドル(右) <350[EU4]>  
FRONT IDLER (R) <350[EU4]>

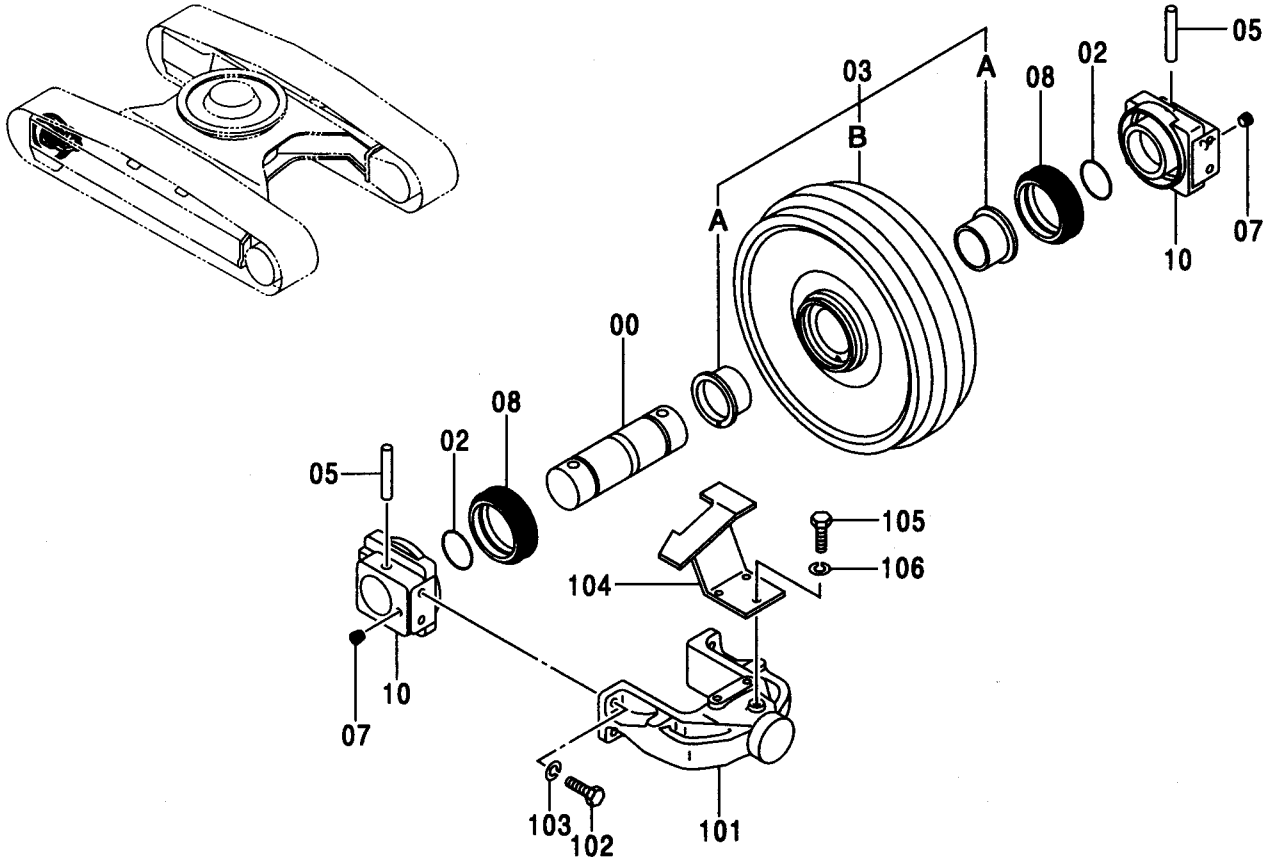
適用号機 030001-  
Serial No.



| 符号<br>ITEM | 部品番号<br>PART NO. | 部品名        | PART NAME     | 数量<br>Q'TY | サービス<br>コード<br>S.C | 適用号機<br>SERIAL NO. | 互換性<br>ICA | 代替部品<br>REPLACEABLE<br>PART |            |
|------------|------------------|------------|---------------|------------|--------------------|--------------------|------------|-----------------------------|------------|
|            |                  |            |               |            |                    |                    |            | 部品番号<br>PART NO.            | 数量<br>Q'TY |
| 00-10      | 9235847          | アイドル アッセン  | IDLER ASS'Y   | 1          |                    |                    |            |                             |            |
| 00         | 4615394          | ・アクスル      | ・AXLE         | 1          |                    |                    |            |                             |            |
| 02         | 4513526          | ・O-リング     | ・O-RING       | 2          |                    |                    |            |                             |            |
| 03         | 9235848          | ・アイドル      | ・IDLER        | 1          |                    |                    |            |                             |            |
| 03A        | 4615393          | ・ブッシュ      | ・BUSHING      | 2          |                    |                    |            |                             |            |
| 03B        | 4615392          | ・アイドル      | ・IDLER        | 1          |                    |                    |            |                             |            |
| 05         | 4615396          | ・ピン        | ・PIN          | 2          |                    |                    |            |                             |            |
| 07         | 4609645          | ・プラグ       | ・PLUG         | 2          |                    |                    |            |                             |            |
| 08         | 4344810          | ・シール:グループ  | ・SEAL:GROUP   | 2          |                    |                    |            |                             |            |
| 10         | 4615395          | ・ベアリング     | ・BRG.         | 2          |                    |                    |            |                             |            |
| 101        | 4615389          | ヨーク        | YOKE          | 1          |                    |                    |            |                             |            |
| 102        | J912065          | ボルト        | BOLT          | 4          |                    |                    |            |                             |            |
| 103        | A590920          | ワッシャ:スプリング | WASHER:SPRING | 4          |                    |                    |            |                             |            |
| 104        | 4615390          | ガード:(R)    | GUARD         | 1          |                    |                    |            |                             |            |
| 105        | J901230          | ボルト        | BOLT          | 3          |                    |                    |            |                             |            |
| 106        | A590912          | ワッシャ:スプリング | WASHER:SPRING | 3          |                    |                    |            |                             |            |

フロントアイドラ(左) <370, MTH, MTH[EU3]>  
 FRONT IDLER (L) <370, MTH, MTH[EU3]>

適用号機 030001-  
 Serial No.

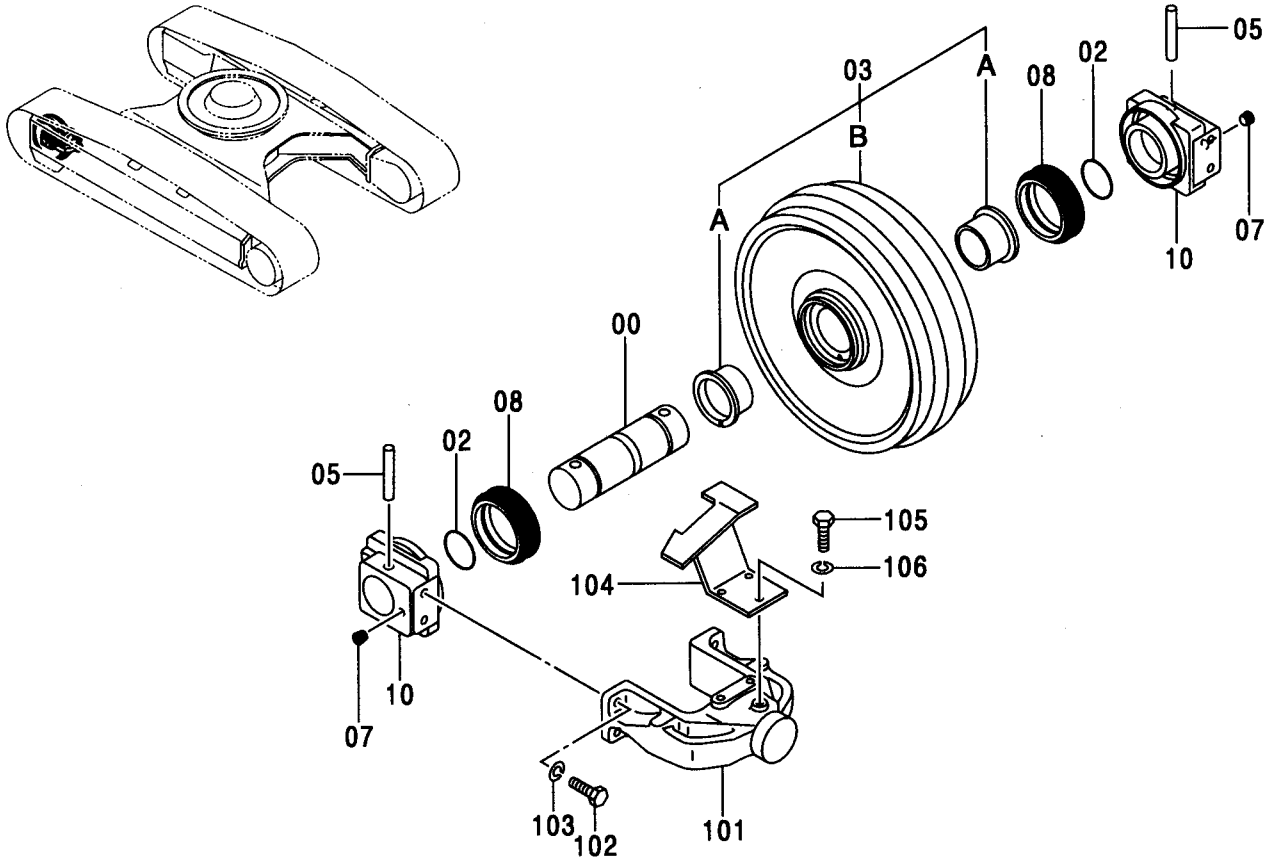


(M)

| 符号<br>ITEM | 部品番号<br>PART NO. | 部品名        | PART NAME     | 数量<br>Q'TY | サービス<br>コード<br>S.C | 適用号機<br>SERIAL NO. | 代替部品<br>REPLACEABLE<br>PART |                  |
|------------|------------------|------------|---------------|------------|--------------------|--------------------|-----------------------------|------------------|
|            |                  |            |               |            |                    |                    | 互換性<br>ICA                  | 部品番号<br>PART NO. |
| 00-10      | 9165848          | アイドラ アッセン  | IDLER ASS'Y   | 1          |                    |                    |                             |                  |
| 00         | 2030997          | ・アクスル      | ・AXLE         | 1          |                    |                    |                             |                  |
| 02         | 4513526          | ・O-リング     | ・O-RING       | 2          |                    |                    |                             |                  |
| 03         | 9165600          | ・アイドラ      | ・IDLER        | 1          |                    |                    |                             |                  |
| 03A        | 3037466          | ・ブッシング     | ・BUSHING      | 2          |                    |                    |                             |                  |
| 03B        | 6016356          | ・アイドラ      | ・IDLER        | 1          |                    |                    |                             |                  |
| 05         | 4153956          | ・ピン        | ・PIN          | 2          |                    |                    |                             |                  |
| 07         | 94-2011          | ・プラグ       | ・PLUG         | 2          |                    |                    |                             |                  |
| 08         | 4344810          | ・シール:グループ  | ・SEAL:GROUP   | 2          |                    |                    |                             |                  |
| 10         | 1020353          | ・ベアリング     | ・BRG.         | 2          |                    |                    |                             |                  |
| 101        | 1015046          | ヨーク        | YOKE          | 1          |                    |                    |                             |                  |
| 102        | J912060          | ボルト        | BOLT          | 4          |                    |                    |                             |                  |
| 103        | A590920          | ワッシャ:スプリング | WASHER:SPRING | 4          |                    |                    |                             |                  |
| 104        | 8073033          | ガード:(L)    | GUARD         | 1          |                    |                    |                             |                  |
| 105        | J901230          | ボルト        | BOLT          | 3          |                    |                    |                             |                  |
| 106        | A590912          | ワッシャ:スプリング | WASHER:SPRING | 3          |                    |                    |                             |                  |

フロントイドラ(左) <MTH[EU4]>  
 FRONT IDLER (L) <MTH[EU4]>

適用号機 030001-  
 Serial No.

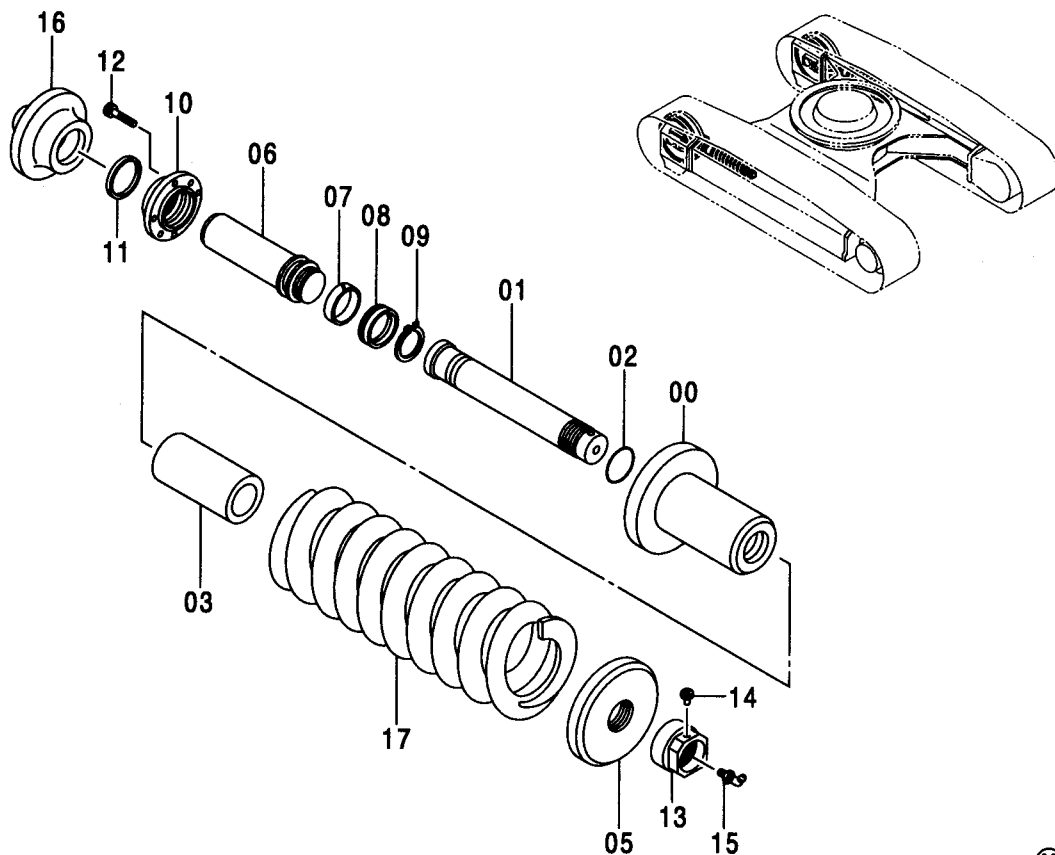


(M)

| 符号<br>ITEM | 部品番号<br>PART NO. | 部品名        | PART NAME     | 数量<br>Q'TY | サービス<br>コード<br>S.C | 適用号機<br>SERIAL NO. | 互換性        |            | 代替部品                        |            |
|------------|------------------|------------|---------------|------------|--------------------|--------------------|------------|------------|-----------------------------|------------|
|            |                  |            |               |            |                    |                    | 互換性<br>ICA | 数量<br>Q'TY | 代替部品<br>REPLACEABLE<br>PART | 数量<br>Q'TY |
| 00-10      | 9235847          | イドラ アッセン   | IDLER ASS'Y   | 1          |                    |                    |            |            |                             |            |
| 00         | 4615394          | ・アクスル      | ・AXLE         | 1          |                    |                    |            |            |                             |            |
| 02         | 4513526          | ・O-リング     | ・O-RING       | 2          |                    |                    |            |            |                             |            |
| 03         | 9235848          | ・イドラー      | ・IDLER        | 1          |                    |                    |            |            |                             |            |
| 03A        | 4615393          | ・ブッシュング    | ・BUSHING      | 2          |                    |                    |            |            |                             |            |
| 03B        | 4615392          | ・イドラー      | ・IDLER        | 1          |                    |                    |            |            |                             |            |
| 05         | 4615396          | ・ピン        | ・PIN          | 2          |                    |                    |            |            |                             |            |
| 07         | 4609645          | ・プラグ       | ・PLUG         | 2          |                    |                    |            |            |                             |            |
| 08         | 4344810          | ・シール:グループ  | ・SEAL:GROUP   | 2          |                    |                    |            |            |                             |            |
| 10         | 4615395          | ・ベアリング     | ・BRG.         | 2          |                    |                    |            |            |                             |            |
| 101        | 4615389          | ヨーク        | YOKE          | 1          |                    |                    |            |            |                             |            |
| 102        | J912065          | ボルト        | BOLT          | 4          |                    |                    |            |            |                             |            |
| 103        | A590920          | ワッシャ:スプリング | WASHER:SPRING | 4          |                    |                    |            |            |                             |            |
| 104        | 4615391          | ガード:(L)    | GUARD         | 1          |                    |                    |            |            |                             |            |
| 105        | J901230          | ボルト        | BOLT          | 3          |                    |                    |            |            |                             |            |
| 106        | A590912          | ワッシャ:スプリング | WASHER:SPRING | 3          |                    |                    |            |            |                             |            |

アジャスタ <330, 350 [EU1], H, K>  
 ADJUSTER <330, 350 [EU1], H, K>

適用号機 030001-  
 Serial No.

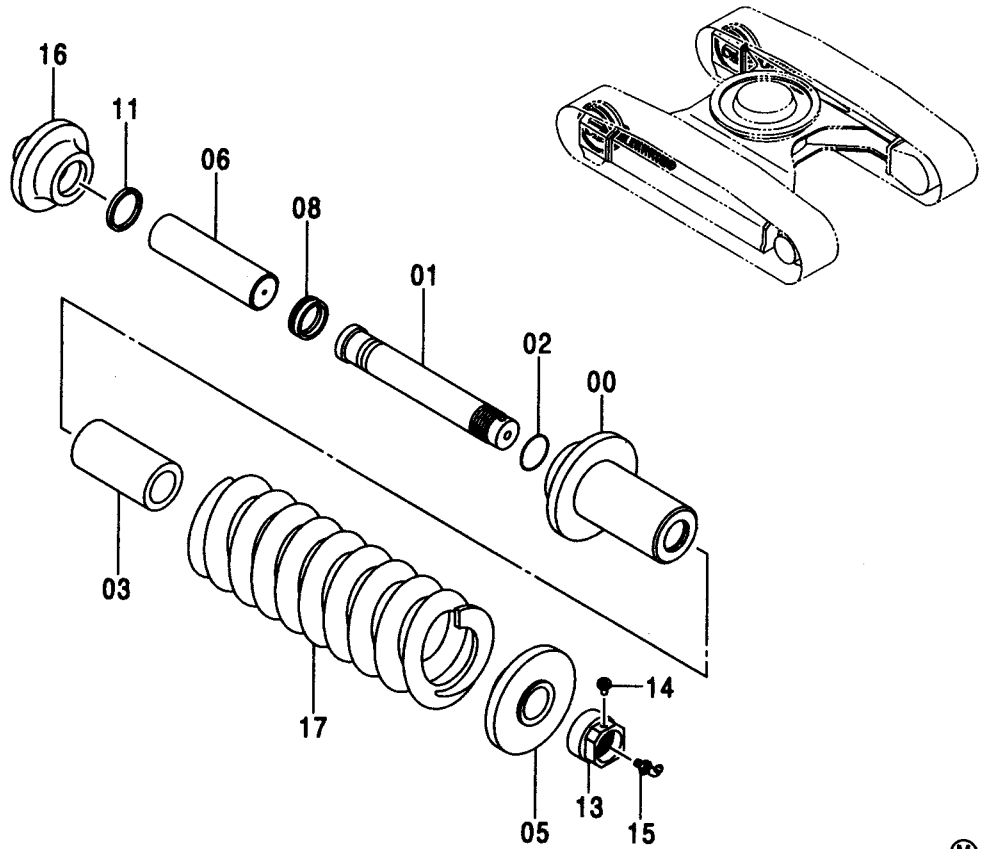


Ⓜ

| 符号<br>ITEM | 部品番号<br>PART NO. | 部品名         | PART NAME       | 数量<br>Q'TY | サービス<br>コード<br>S.C | 適用号機<br>SERIAL NO. | 代替部品<br>REPLACEABLE<br>PART |                  |            |
|------------|------------------|-------------|-----------------|------------|--------------------|--------------------|-----------------------------|------------------|------------|
|            |                  |             |                 |            |                    |                    | 互換性<br>ICA                  | 部品番号<br>PART NO. | 数量<br>Q'TY |
|            | 9159015          | アジャスタ アッセン  | ADJUSTER ASS'Y  | 2          |                    |                    |                             |                  |            |
| 00         | 2040778          | ・シリンダ       | ・CYL.           | 1          |                    |                    |                             |                  |            |
| 01         | 3078695          | ・ロッド        | ・ROD            | 1          |                    |                    |                             |                  |            |
| 02         | 4140481          | ・O-リング      | ・O-RING         | 1          |                    |                    |                             |                  |            |
| 03         | 4382972          | ・スペーサ       | ・SPACER         | 1          |                    |                    |                             |                  |            |
| 05         | 3078697          | ・ワッシャ       | ・WASHER         | 1          |                    |                    |                             |                  |            |
| 06         | 2040779          | ・ロッド;ピストン   | ・ROD;PISTON     | 1          |                    |                    |                             |                  |            |
| 07         | 4182363          | ・リング;ウェア    | ・RING;WEAR      | 1          |                    |                    |                             |                  |            |
| 08         | 4137866          | ・パッキン;U-リング | ・PACKING;U-RING | 1          |                    |                    |                             |                  |            |
| 09         | 991349           | ・リング;リテイニング | ・RING;RETAINING | 1          |                    |                    |                             |                  |            |
| 10         | 3053246          | ・フランジ       | ・FLANGE         | 1          |                    |                    |                             |                  |            |
| 11         | 4264035          | ・シール;ダスト    | ・SEAL;DUST      | 1          |                    |                    |                             |                  |            |
| 12         | M341022          | ・ボルト;ソケット   | ・BOLT;SOCKET    | 4          |                    | -D03/04            | I                           | M341025          | 4          |
| 12         | M341025          | ・ボルト;ソケット   | ・BOLT;SOCKET    | 4          |                    | D03/05-            |                             |                  |            |
| 13         | 3075543          | ・ナット        | ・NUT            | 1          |                    |                    |                             |                  |            |
| 14         | 4248106          | ・プラグ        | ・PLUG           | 1          |                    |                    |                             |                  |            |
| 15         | 4255055          | ・バルブ        | ・VALVE          | 1          |                    |                    |                             |                  |            |
| 16         | 3078698          | ・ホルダ        | ・HOLDER         | 1          |                    |                    |                             |                  |            |
| 17         | 3078696          | ・スプリング      | ・SPRING         | 1          |                    | -D02/09            | I                           | 3098287          | 1          |
| 17         | 3098287          | ・スプリング      | ・SPRING         | 1          | #                  | D02/10-            |                             |                  |            |

アジャスタ <350 [EU2]>  
ADJUSTER <350 [EU2]>

適用号機 030001-  
Serial No.

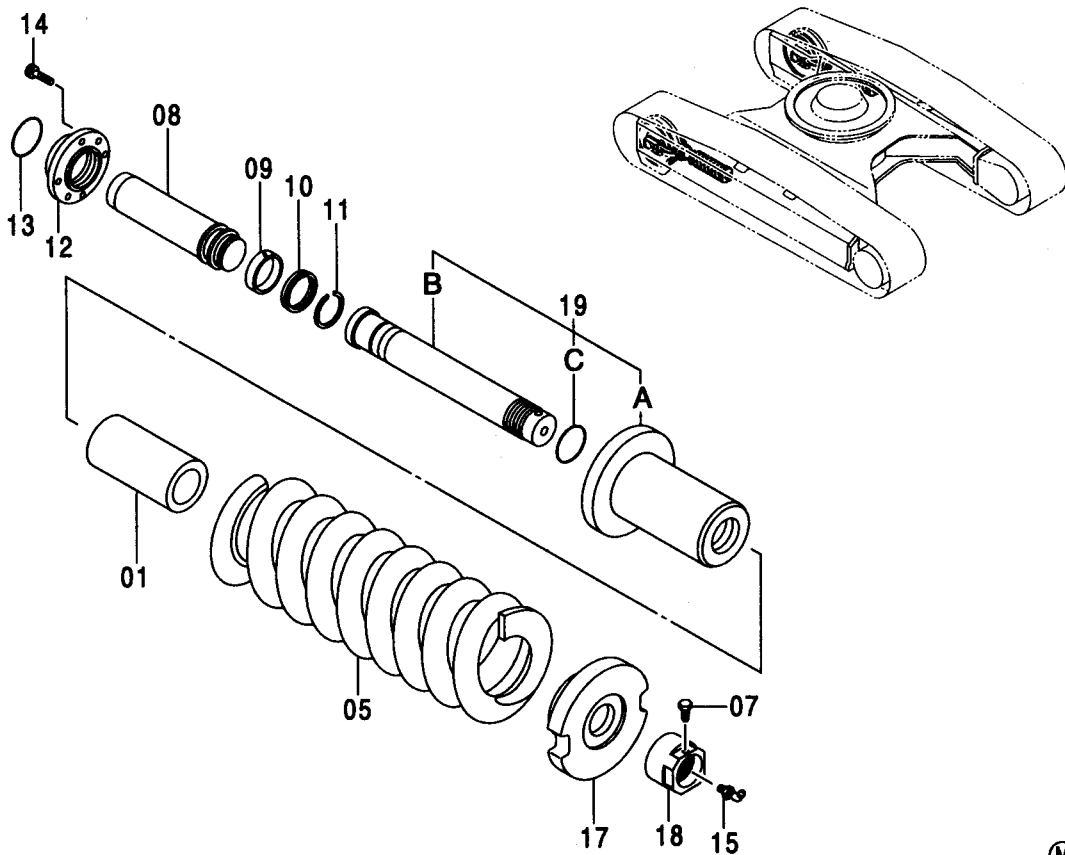


Ⓜ

| 符号<br>ITEM | 部品番号<br>PART NO. | 部品名         | PART NAME       | 数量<br>Q'TY | サービス<br>コード<br>S. C. | 適用号機<br>SERIAL NO. | 互換性<br>I.C.A. | 代替部品<br>REPLACEABLE<br>PART |            |
|------------|------------------|-------------|-----------------|------------|----------------------|--------------------|---------------|-----------------------------|------------|
|            |                  |             |                 |            |                      |                    |               | 部品番号<br>PART NO.            | 数量<br>Q'TY |
|            | 9235851          | アジャスタ アssen | ADJUSTER ASS'Y  | 2          |                      |                    |               |                             |            |
| 00         | 4619606          | ・シリンダ       | ・CYL.           | 1          |                      |                    |               |                             |            |
| 01         | 4619608          | ・ロツト        | ・ROD            | 1          |                      |                    |               |                             |            |
| 02         | 4619607          | ・O-リング      | ・O-RING         | 1          |                      |                    |               |                             |            |
| 03         | 4619609          | ・スペーサ       | ・SPACER         | 1          |                      |                    |               |                             |            |
| 05         | 4619610          | ・ワッシャ       | ・WASHER         | 1          |                      |                    |               |                             |            |
| 06         | 4619611          | ・ロツト:ピストン   | ・ROD:PISTON     | 1          |                      |                    |               |                             |            |
| 08         | 4619612          | ・パツキン:U-リング | ・PACKING:U-RING | 1          |                      |                    |               |                             |            |
| 11         | 4619613          | ・シール:ダスト    | ・SEAL:DUST      | 1          |                      |                    |               |                             |            |
| 13         | 4619615          | ・ナツト        | ・NUT            | 1          |                      |                    |               |                             |            |
| 14         | 4619604          | ・プラグ        | ・PLUG           | 1          |                      |                    |               |                             |            |
| 15         | 4619605          | ・バルブ        | ・VALVE          | 1          |                      |                    |               |                             |            |
| 16         | 4619614          | ・ホルダ        | ・HOLDER         | 1          |                      |                    |               |                             |            |
| 17         | 3098287          | ・スプリング      | ・SPRING         | 1          |                      |                    |               |                             |            |

アジャスタ <370, MTH, MTH[EU3]>  
 ADJUSTER <370, MTH, MTH[EU3]>

適用号機 030001-  
 Serial No.

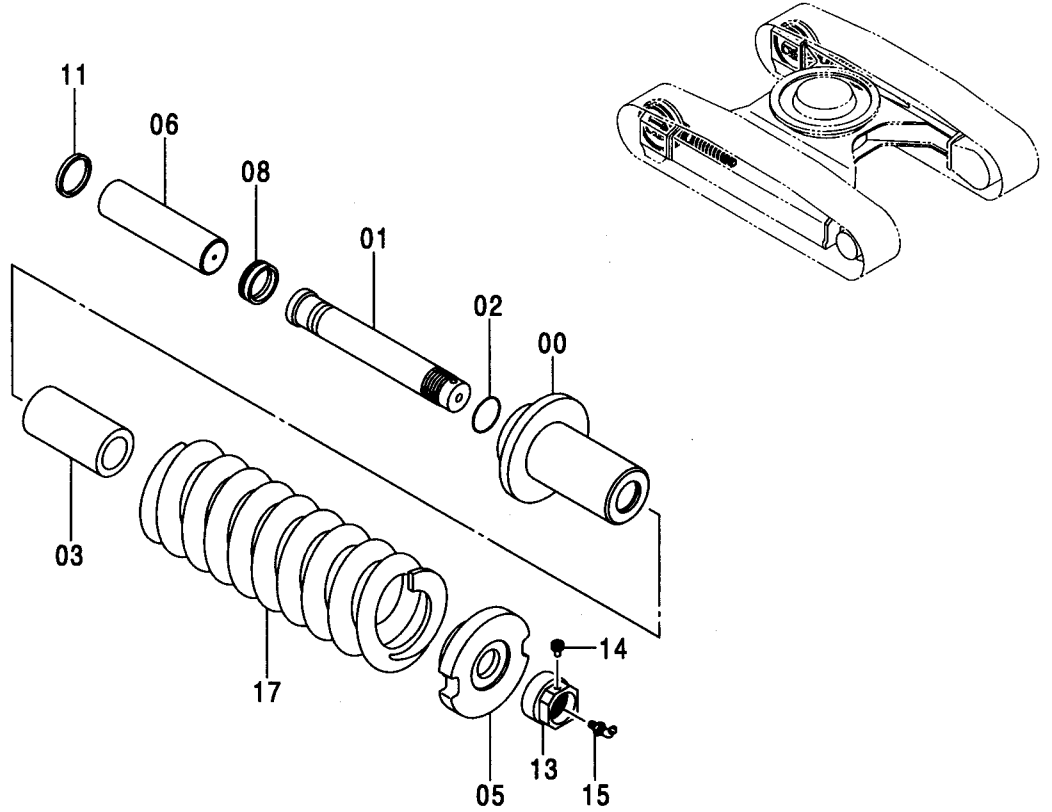


(M)

| 符号<br>ITEM | 部品番号<br>PART NO. | 部品名         | PART NAME       | 数量<br>Q'TY | サービス<br>コード<br>S.C | 適用号機<br>SERIAL NO. | 代替部品<br>REPLACEABLE<br>PART |                          |
|------------|------------------|-------------|-----------------|------------|--------------------|--------------------|-----------------------------|--------------------------|
|            |                  |             |                 |            |                    |                    | 互換性<br>ICA                  | 部品番号 数量<br>PART NO. Q'TY |
|            | 9155799          | アジャスタ アssen | ADJUSTER ASS'Y  | 2          |                    |                    |                             |                          |
| 01         | 4377556          | ・スペーサ       | ・SPACER         | 1          |                    |                    |                             |                          |
| 05         | 2030998          | ・スプリング      | ・SPRING         | 1          |                    |                    |                             |                          |
| 07         | 4186691          | ・ボルト        | ・BOLT           | 1          |                    |                    |                             |                          |
| 08         | 3053629          | ・ロッド;ピストン   | ・ROD;PISTON     | 1          |                    |                    |                             |                          |
| 09         | 4150804          | ・リング        | ・RING           | 1          |                    |                    |                             |                          |
| 10         | 4152609          | ・パッキン;U-リング | ・PACKING;U-RING | 1          |                    |                    |                             |                          |
| 11         | 4150805          | ・リング;リテイニング | ・RING;RETAINING | 1          |                    |                    |                             |                          |
| 12         | 3053628          | ・ガイド        | ・GUIDE          | 1          |                    |                    |                             |                          |
| 13         | 4071223          | ・O-リング      | ・O-RING         | 1          |                    |                    |                             |                          |
| 14         | M341430          | ・ボルト;ソケット   | ・BOLT;SOCKET    | 4          |                    |                    |                             |                          |
| 15         | 4255055          | ・バルブ        | ・VALVE          | 1          |                    |                    |                             |                          |
| 17         | 3077626          | ・ブラケット      | ・BRACKET        | 1          |                    |                    |                             |                          |
| 18         | 4377557          | ・ナット        | ・NUT            | 1          |                    |                    |                             |                          |
| 19         | 9155800          | ・シリンダ       | ・CYL.           | 1          |                    |                    |                             |                          |
| 19A        | 2040241          | ・シリンダ       | ・CYL.           | 1          |                    |                    |                             |                          |
| 19B        | 2040242          | ・ロッド        | ・ROD            | 1          |                    |                    |                             |                          |
| 19C        | 4377558          | ・O-リング      | ・O-RING         | 1          |                    |                    |                             |                          |

アジャスタ <MTH[EU4]>  
ADJUSTER <MTH[EU4]>

適用号機 030001-  
Serial No.

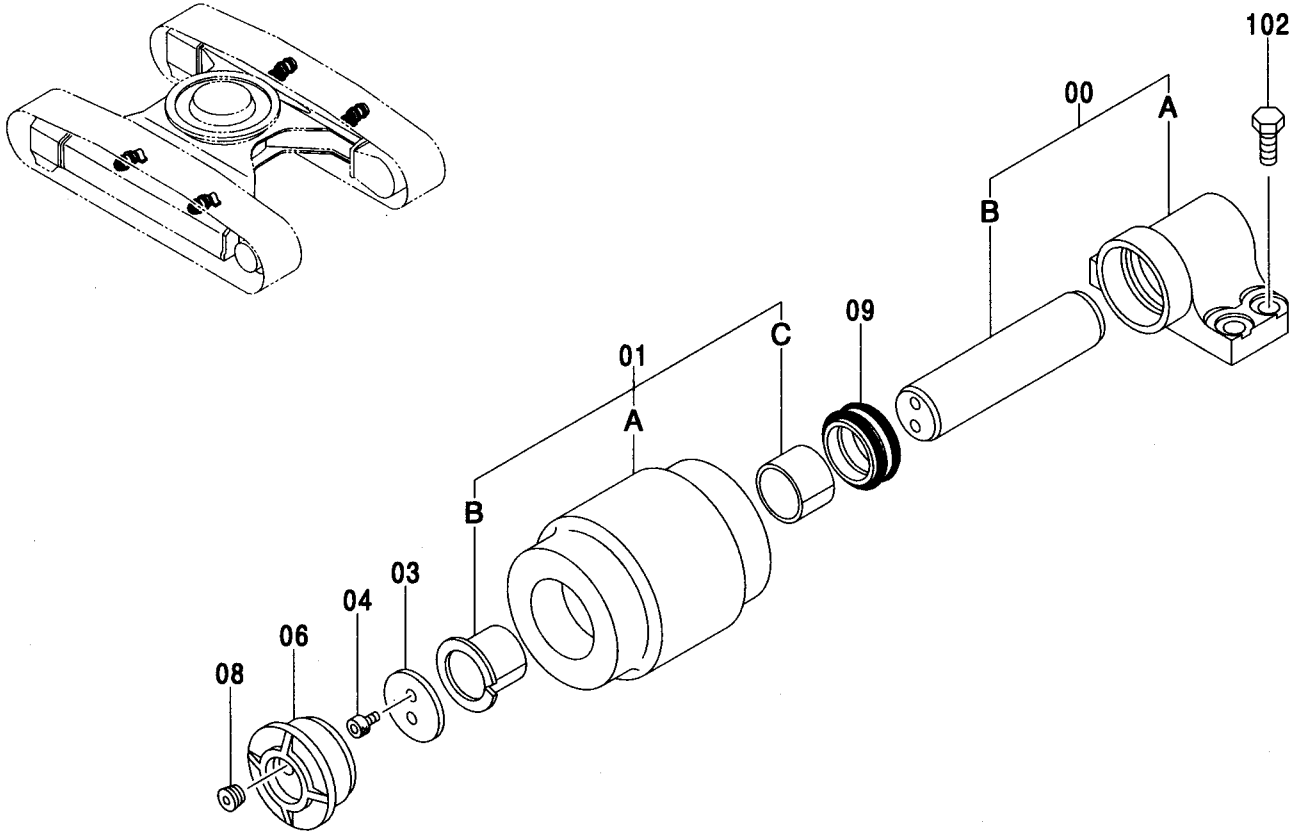


(M)

| 符号<br>ITEM | 部品番号<br>PART NO. | 部 品 名         | PART NAME         | 数量<br>Q' TY | サービス<br>コード<br>S. C | 適用号機<br>SERIAL NO. | 互<br>換<br>性<br>ICA | 代 替 部 品<br>REPLACEABLE<br>PART |             |
|------------|------------------|---------------|-------------------|-------------|---------------------|--------------------|--------------------|--------------------------------|-------------|
|            |                  |               |                   |             |                     |                    |                    | 部品番号<br>PART NO.               | 数量<br>Q' TY |
|            | 9235853          | アジャスタ アssen   | ADJUSTER ASS' Y   | 2           |                     |                    |                    |                                |             |
| 00         | 4615419          | ・シリンダ         | ・CYL.             | 1           |                     |                    |                    |                                |             |
| 01         | 4615421          | ・ロッド          | ・ROD              | 1           |                     |                    |                    |                                |             |
| 02         | 4615420          | ・O-リング        | ・O-RING           | 1           |                     |                    |                    |                                |             |
| 03         | 4615422          | ・スペーサ         | ・SPACER           | 1           |                     |                    |                    |                                |             |
| 05         | 4615424          | ・ワッシャ         | ・WASHER           | 1           |                     |                    |                    |                                |             |
| 06         | 4615425          | ・ロッド ; ピストン   | ・ROD ; PISTON     | 1           |                     |                    |                    |                                |             |
| 08         | 4615426          | ・パッキン ; U-リング | ・PACKING ; U-RING | 1           |                     |                    |                    |                                |             |
| 11         | 4615427          | ・シール ; ダスト    | ・SEAL ; DUST      | 1           |                     |                    |                    |                                |             |
| 13         | 4615428          | ・ナット          | ・NUT              | 1           |                     |                    |                    |                                |             |
| 14         | 4609701          | ・プラグ          | ・PLUG             | 1           |                     |                    |                    |                                |             |
| 15         | 4609702          | ・バルブ          | ・VALVE            | 1           |                     |                    |                    |                                |             |
| 17         | 4615423          | ・スプリング        | ・SPRING           | 1           |                     |                    |                    |                                |             |

上ローラ <330, 350[EU1], H, K>  
 UPPER ROLLER <330, 350[EU1], H, K>

適用号機 030001-  
 Serial No.



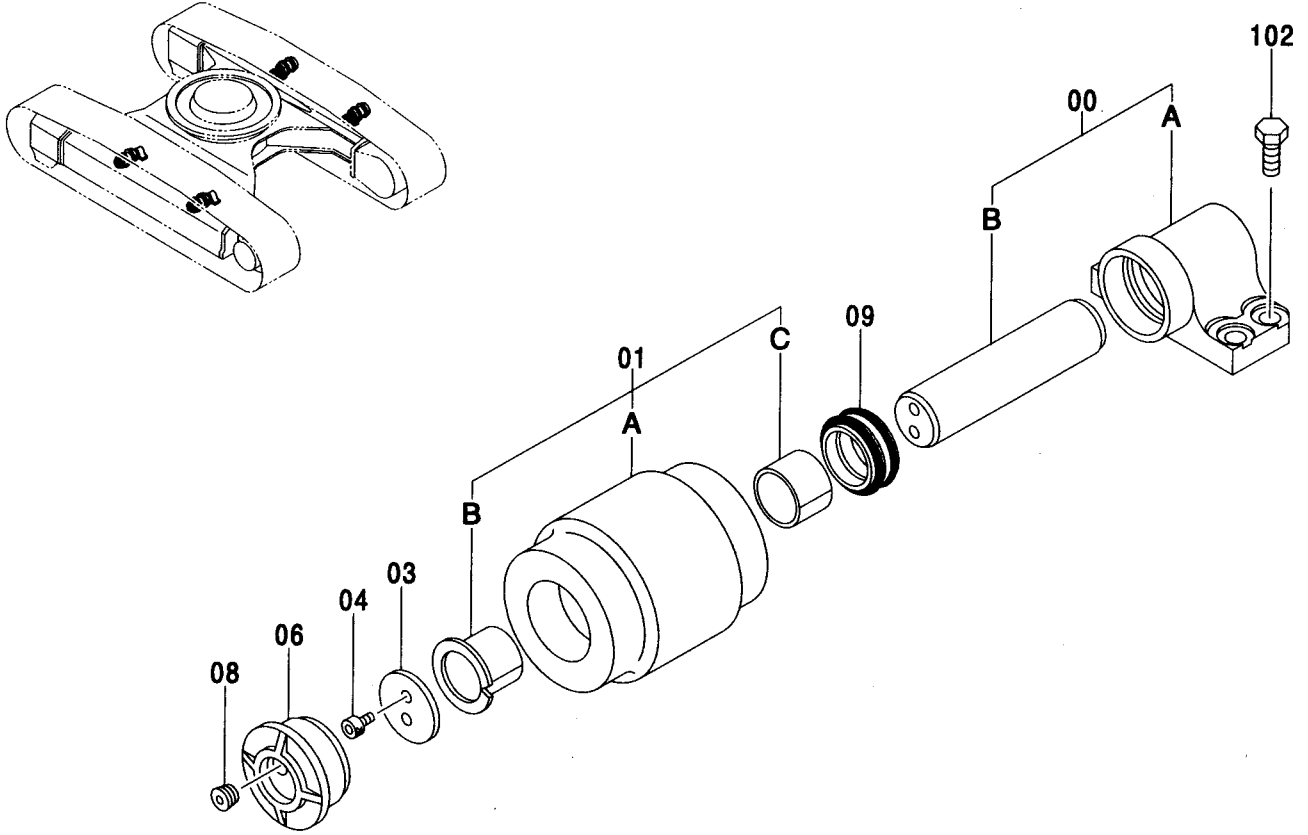
(M)

| 符号<br>ITEM | 部品番号<br>PART NO. | 部 品 名                     | PART NAME          | 数量<br>Q' TY | サービス<br>コード<br>S. C | 適用号機<br>SERIAL NO. | 互<br>換<br>性<br>ICA | 代 替 部 品<br>REPLACEABLE<br>PART |             |
|------------|------------------|---------------------------|--------------------|-------------|---------------------|--------------------|--------------------|--------------------------------|-------------|
|            |                  |                           |                    |             |                     |                    |                    | 部品番号<br>PART NO.               | 数量<br>Q' TY |
| 00-09      | 9191054          | ローラ;アツハ <sup>°</sup> アッセン | ROLLER;UPPER ASS'Y | 4           |                     |                    |                    |                                |             |
| 00         | 9141304          | ・ブ ラケツト                   | ・BRACKET           | 1           |                     |                    |                    |                                |             |
| 00A        | +++++            | ・・ブ ラケツト                  | ・・BRACKET          | 1           | D                   |                    |                    |                                |             |
| 00B        | +++++            | ・・シャフト                    | ・・SHAFT            | 1           | D                   |                    |                    |                                |             |
| 01         | 9191062          | ・ローラ アッセン                 | ・ROLLER ASS'Y      | 1           |                     |                    |                    |                                |             |
| 01A        | 3089492          | ・・ローラ                     | ・・ROLLER           | 1           |                     |                    |                    |                                |             |
| 01B        | 4148155          | ・・ブ ツシグ                   | ・・BUSHING          | 1           |                     |                    |                    |                                |             |
| 01C        | 4172349          | ・・ブ ツシグ                   | ・・BUSHING          | 1           |                     |                    |                    |                                |             |
| 03         | 4282842          | ・ワツシヤ                     | ・WASHER            | 1           |                     |                    |                    |                                |             |
| 04         | M351018          | ・ボ ルト;ソケツト                | ・BOLT;SOCKET       | 2           |                     | -D03/04            | I                  | M351020                        | 2           |
| 04         | M351020          | ・ボ ルト;ソケツト                | ・BOLT;SOCKET       | 2           |                     | D03/05-            |                    |                                |             |
| 06         | 3070078          | ・カバ ー                     | ・COVER             | 1           |                     |                    |                    |                                |             |
| 08         | 4315607          | ・ブ ラグ                     | ・PLUG              | 1           |                     |                    |                    |                                |             |
| 09         | 4317584          | ・シール;グ ループ                | ・SEAL;GROUP        | 1           |                     |                    |                    |                                |             |
| 102        | J931640          | ボ ルト                      | BOLT               | 4           |                     |                    |                    |                                |             |



上ローラ <350[EU2]>  
PPER ROLLER <350[EU2]>

適用号機 030001-  
Serial No.

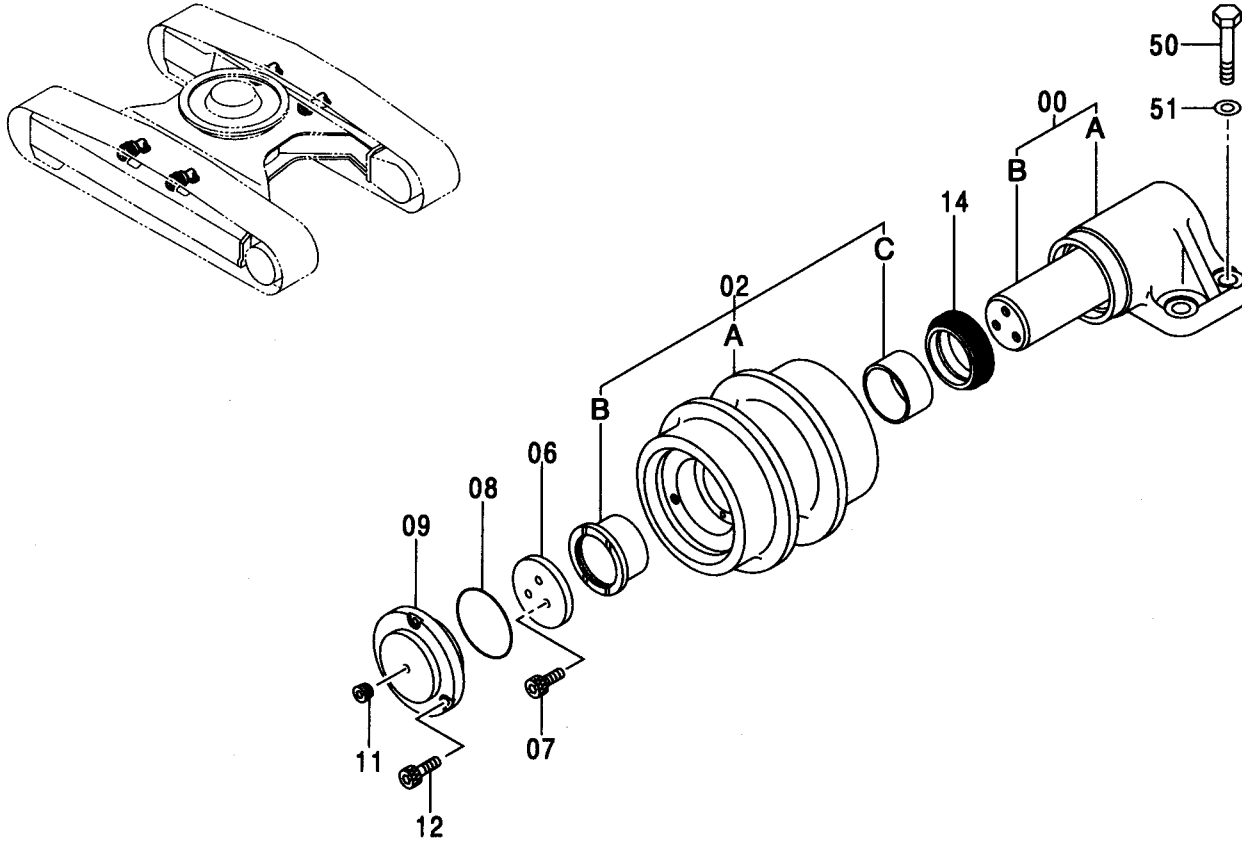


(M)

| 符号<br>ITEM | 部品番号<br>PART NO. | 部 品 名        | PART NAME           | 数量<br>Q' TY | サービス<br>コード<br>S. C | 適用号機<br>SERIAL NO. | 互<br>換<br>性<br>ICA | 代 替 部 品<br>REPLACEABLE<br>PART |             |
|------------|------------------|--------------|---------------------|-------------|---------------------|--------------------|--------------------|--------------------------------|-------------|
|            |                  |              |                     |             |                     |                    |                    | 部品番号<br>PART NO.               | 数量<br>Q' TY |
| 00-09      | 9235827          | ローラ;アツハ アッセン | ROLLER;UPPER ASS' Y | 4           |                     |                    |                    |                                |             |
| 00         | 9235829          | ・ブ ラケット      | ・BRACKET            | 1           |                     |                    |                    |                                |             |
| 00A        | ++++++           | ・・ブ ラケット     | ・・BRACKET           | 1           | D                   |                    |                    |                                |             |
| 00B        | ++++++           | ・・シャフト       | ・・SHAFT             | 1           | D                   |                    |                    |                                |             |
| 01         | 9235828          | ・ローラ アッセン    | ・ROLLER ASS' Y      | 1           |                     |                    |                    |                                |             |
| 01A        | 4615361          | ・・ローラ        | ・・ROLLER            | 1           |                     |                    |                    |                                |             |
| 01B        | 4148155          | ・・ブ ッシング     | ・・BUSHING           | 1           |                     |                    |                    |                                |             |
| 01C        | 4172349          | ・・ブ ッシング     | ・・BUSHING           | 1           |                     |                    |                    |                                |             |
| 03         | 4615359          | ・ワッシャ        | ・WASHER             | 1           |                     |                    |                    |                                |             |
| 04         | M351020          | ・ボ ルト;ソケット   | ・BOLT; SOCKET       | 2           |                     |                    |                    |                                |             |
| 06         | 4615360          | ・カバ ー        | ・COVER              | 1           |                     |                    |                    |                                |             |
| 08         | 4615429          | ・プ ラグ        | ・PLUG               | 1           |                     |                    |                    |                                |             |
| 09         | 4176380          | ・シール;グ ループ   | ・SEAL; GROUP        | 1           |                     |                    |                    |                                |             |
| 102        | J931640          | ボ ルト         | BOLT                | 4           |                     |                    |                    |                                |             |

上ローラ <370, MTH, MTH[EU3]>  
 UPPER ROLLER <370, MTH, MTH[EU3]>

適用号機 030001-  
 Serial No.

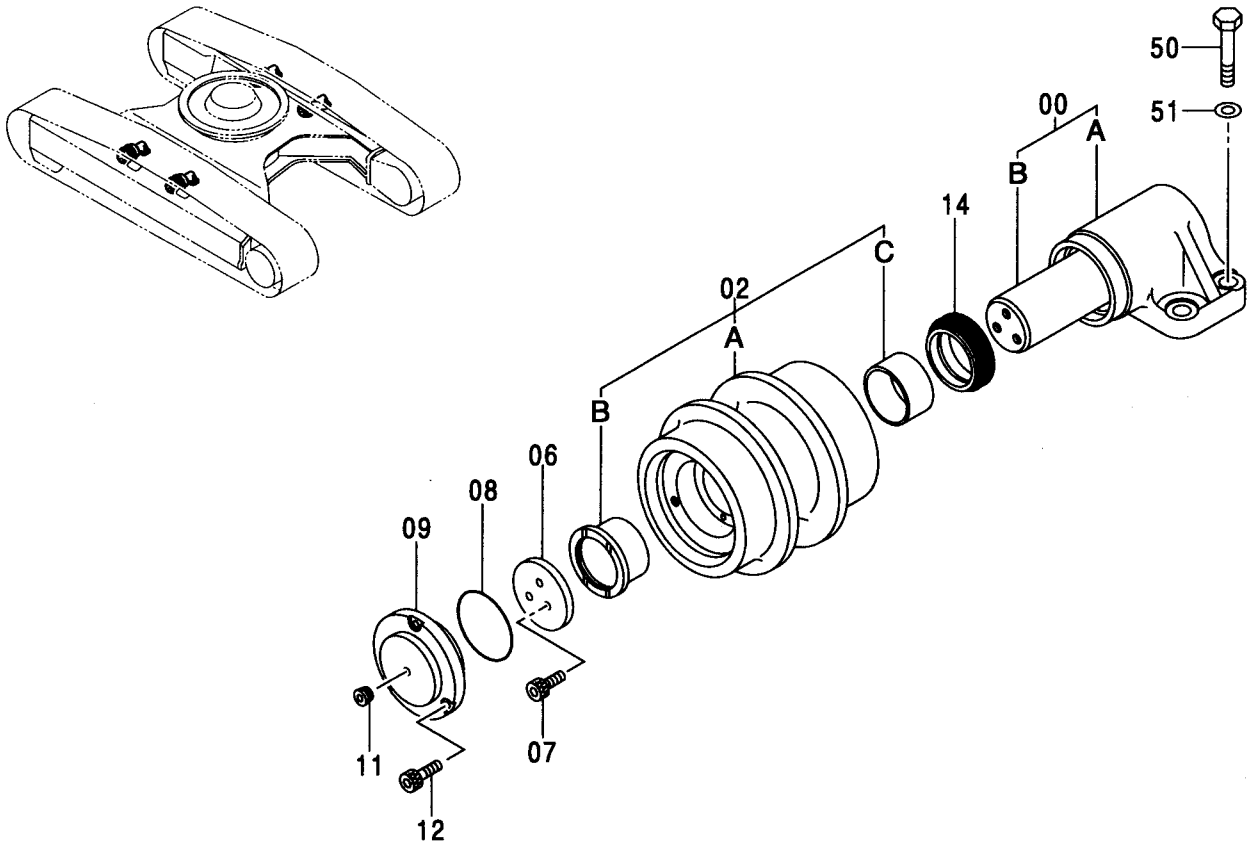


(M)

| 符号<br>ITEM | 部品番号<br>PART NO. | 部 品 名        | PART NAME          | 数量<br>Q' TY | サービス<br>コード<br>S. C | 適用号機<br>SERIAL NO. | 互<br>換<br>性<br>I C A | 代 替 部 品<br>REPLACEABLE<br>PART |             |
|------------|------------------|--------------|--------------------|-------------|---------------------|--------------------|----------------------|--------------------------------|-------------|
|            |                  |              |                    |             |                     |                    |                      | 部品番号<br>PART NO.               | 数量<br>Q' TY |
| 00-14      | 9099140          | ローラ:アツパ アッセン | ROLLER:UPPER ASS'Y | 4           |                     |                    |                      |                                |             |
| 00         | 9133540          | ・ブ ラケツ アッセン  | ・BRACKET ASS'Y     | 1           |                     |                    |                      |                                |             |
| 00A        | +++++            | ・・ブ ラケツ      | ・・BRACKET          | 1           | D                   |                    |                      |                                |             |
| 00B        | +++++            | ・・アクスル       | ・・AXLE             | 1           | D                   |                    |                      |                                |             |
| 02         | 9133539          | ・ローラ アッセン    | ・ROLLER ASS'Y      | 1           |                     |                    |                      |                                |             |
| 02A        | 7023631          | ・・ローラ        | ・・ROLLER           | 1           |                     |                    |                      |                                |             |
| 02B        | 3034956          | ・・ブ ッシツグ     | ・・BUSHING          | 1           |                     |                    |                      |                                |             |
| 02C        | 3035706          | ・・ブ ッシツグ     | ・・BUSHING          | 1           |                     |                    |                      |                                |             |
| 06         | 4201097          | ・プレート:スラスト   | ・PLATE:THRUST      | 1           |                     |                    |                      |                                |             |
| 07         | M341018          | ・ボルト:ソケツ     | ・BOLT:SOCKET       | 3           |                     | -D03/04            | I                    | M341020                        | 3           |
| 07         | M341020          | ・ボルト:ソケツ     | ・BOLT:SOCKET       | 3           |                     | D03/05-            |                      |                                |             |
| 08         | 4071222          | ・O-リング       | ・O-RING            | 1           |                     |                    |                      |                                |             |
| 09         | 3053624          | ・カバー         | ・COVER             | 1           |                     |                    |                      |                                |             |
| 11         | 94-2011          | ・プラグ         | ・PLUG              | 1           |                     |                    |                      |                                |             |
| 12         | M341025          | ・ボルト:ソケツ     | ・BOLT:SOCKET       | 3           |                     |                    |                      |                                |             |
| 14         | 4110359          | ・シール:グループ    | ・SEAL:GROUP        | 1           |                     | -D01/12            | Y                    | 4479926                        | 1           |
| 14         | 4479926          | ・シール:グループ    | ・SEAL:GROUP        | 1           | #                   | D02/01-            |                      |                                |             |
| 50         | J931855          | ボルト          | BOLT               | 16          |                     |                    |                      |                                |             |
| 51         | 4114406          | ワッシャ         | WASHER             | 16          |                     |                    |                      |                                |             |

# 上ローラ <MTH[EU4]> UPPER ROLLER <MTH[EU4]>

適用号機 030001-  
Serial No.

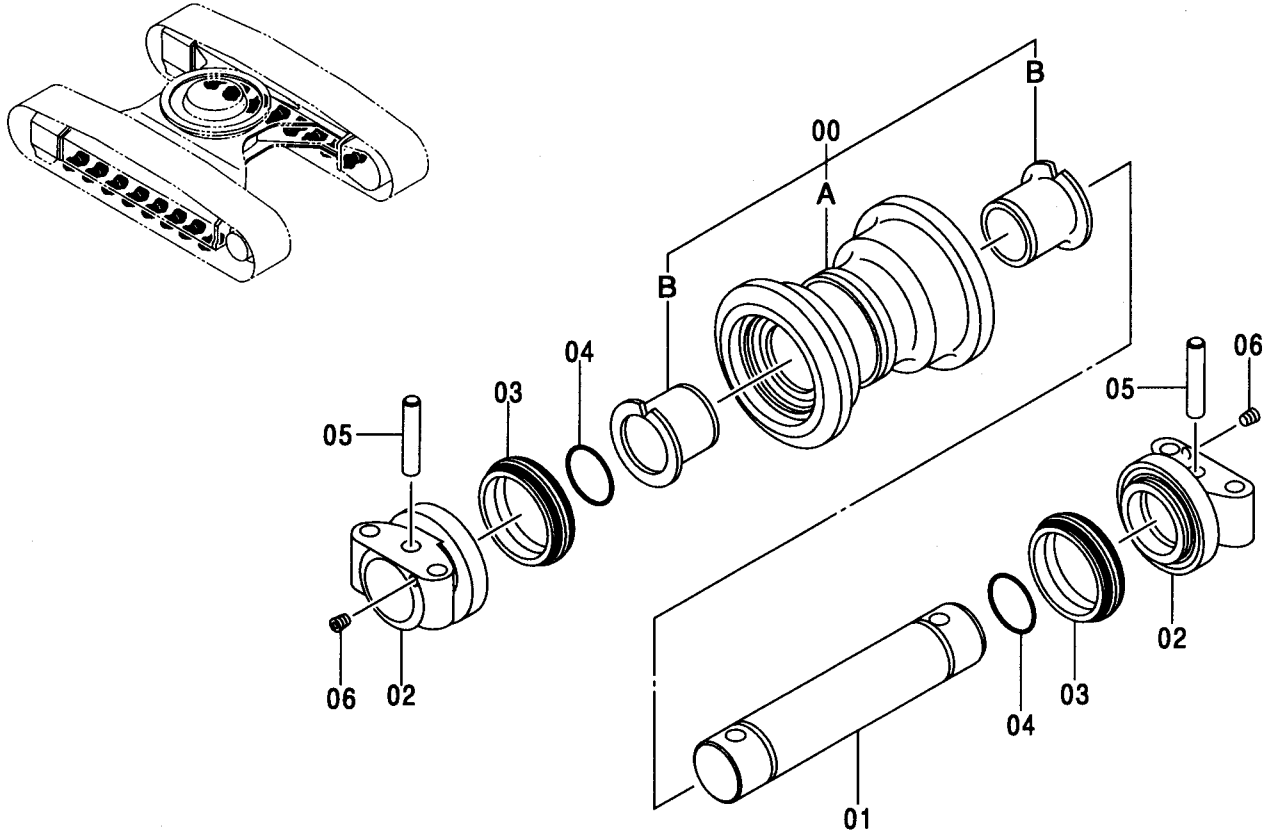


Ⓜ

| 符号<br>ITEM | 部品番号<br>PART NO. | 部 品 名        | PART NAME           | 数量<br>Q' TY | サービス<br>コード<br>S. C | 適用号機<br>SERIAL NO. | 互<br>換<br>性<br>I C A | 代 替 部 品<br>REPLACEABLE<br>PART |             |
|------------|------------------|--------------|---------------------|-------------|---------------------|--------------------|----------------------|--------------------------------|-------------|
|            |                  |              |                     |             |                     |                    |                      | 部品番号<br>PART NO.               | 数量<br>Q' TY |
| 00-14      | 9235830          | ローラ;アツパ アッセン | ROLLER;UPPER ASS' Y | 4           |                     |                    |                      |                                |             |
| 00         | 9235832          | ・ブ ラケット アッセン | ・BRACKET ASS' Y     | 1           |                     |                    |                      |                                |             |
| 00A        | +++++            | ・ブ ラケット      | ・BRACKET            | 1           | D                   |                    |                      |                                |             |
| 00B        | +++++            | ・アクスル        | ・AXLE               | 1           | D                   |                    |                      |                                |             |
| 02         | 9235831          | ・ローラ アッセン    | ・ROLLER ASS' Y      | 1           |                     |                    |                      |                                |             |
| 02A        | 4615432          | ・ローラ         | ・ROLLER             | 1           |                     |                    |                      |                                |             |
| 02B        | 3034956          | ・ブ ッシング      | ・BUSHING            | 1           |                     |                    |                      |                                |             |
| 02C        | 3035706          | ・ブ ッシング      | ・BUSHING            | 1           |                     |                    |                      |                                |             |
| 06         | 4615364          | ・プ レート;スラスト  | ・PLATE;THRUST       | 1           |                     |                    |                      |                                |             |
| 07         | M341020          | ・ボ ルト;ソケット   | ・BOLT;SOCKET        | 3           |                     |                    |                      |                                |             |
| 08         | 4071222          | ・O-リング       | ・O-RING             | 1           |                     |                    |                      |                                |             |
| 09         | 4615365          | ・カバ ー        | ・COVER              | 1           |                     |                    |                      |                                |             |
| 11         | 4609645          | ・プ ラグ        | ・PLUG               | 1           |                     |                    |                      |                                |             |
| 12         | M341025          | ・ボ ルト;ソケット   | ・BOLT;SOCKET        | 3           |                     |                    |                      |                                |             |
| 14         | 4479926          | ・シール;グループ    | ・SEAL;GROUP         | 1           |                     |                    |                      |                                |             |
| 50         | J931855          | ボ ルト         | BOLT                | 16          |                     |                    |                      |                                |             |
| 51         | 4114406          | ワッシャ         | WASHER              | 16          |                     |                    |                      |                                |             |

下ローラ <330, 350 [EU1], H, K>  
 LOWER ROLLER <330, 350 [EU1], H, K>

適用号機 030001-  
 Serial No.

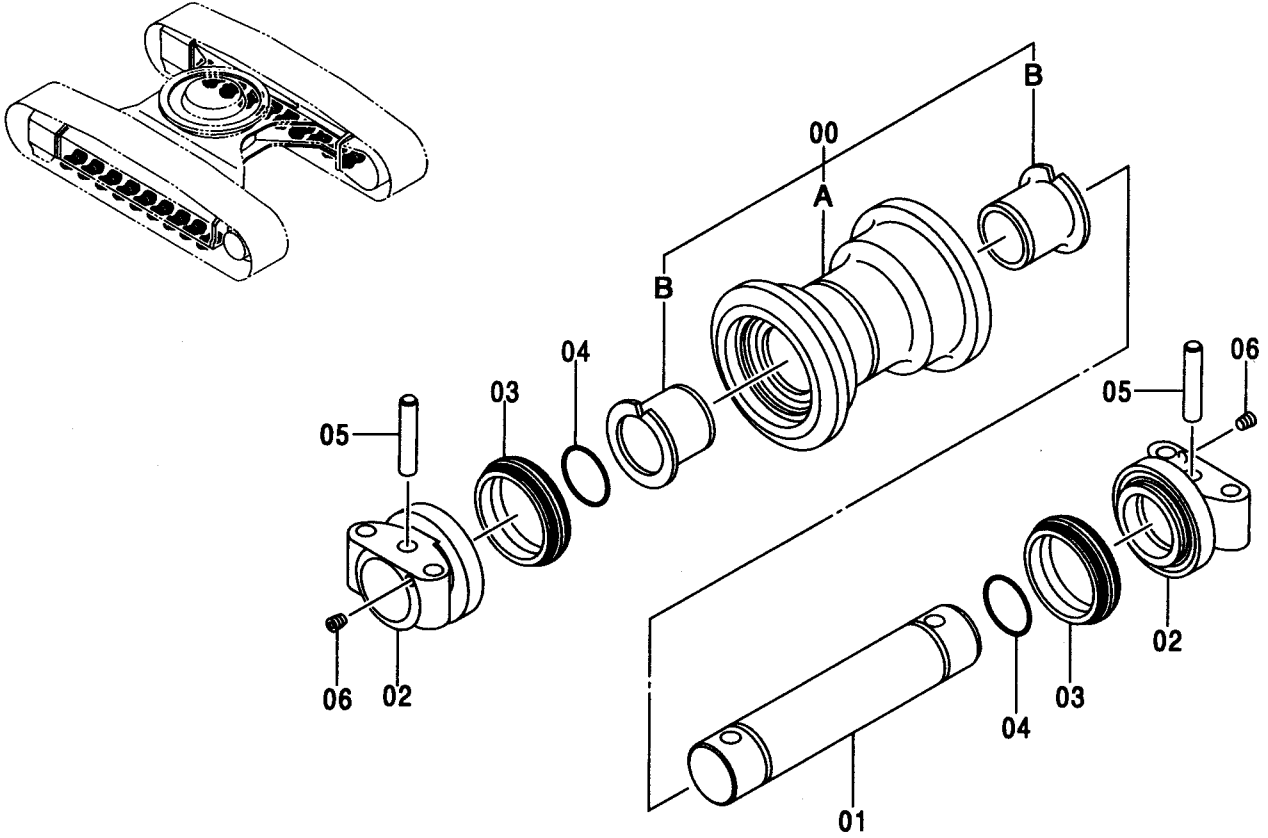


Ⓜ

| 符号<br>ITEM | 部品番号<br>PART NO. | 部 品 名                       | PART NAME                               | 数量<br>Q' TY | サービス<br>コード<br>S. C | 適用号機<br>SERIAL NO. | 代替部品<br>REPLACEABLE<br>PART |                  |
|------------|------------------|-----------------------------|---|-------------|---------------------|--------------------|-----------------------------|------------------|
|            |                  |                             |   |             |                     |                    | 互換性<br>ICA                  | 部品番号<br>PART NO. |
|            | 9168173          | ローラ:ロア アッセン<br>(スタンダードトラック) | ROLLER:LOWER ASS'Y<br>(STD. TRACK)      | 16          |                     |                    |                             |                  |
|            | 9168173          | ローラ:ロア アッセン<br>(LCトラック)     | ROLLER:LOWER ASS'Y<br>(LC TRACK)        | 18          |                     |                    |                             |                  |
|            | 9168173          | ローラ:ロア アッセン<br>(ナローLCトラック)  | ROLLER:LOWER ASS'Y<br>(NARROW LC TRACK) | 18          |                     |                    |                             |                  |
| 00         | 9168671          | ・ローラ アッセン                   | ・ROLLER ASS'Y                           | 1           |                     |                    |                             |                  |
| 00A        | 7031044          | ・ローラ                        | ・ROLLER                                 | 1           |                     |                    |                             |                  |
| 00B        | 3081250          | ・ブッシュング                     | ・BUSHING                                | 2           |                     |                    |                             |                  |
| 01         | 3025060          | ・アクスル                       | ・AXLE                                   | 1           |                     |                    |                             |                  |
| 02         | 2022505          | ・カラー                        | ・COLLAR                                 | 2           |                     |                    |                             |                  |
| 03         | 4317587          | ・シール:グループ                   | ・SEAL:GROUP                             | 2           |                     |                    |                             |                  |
| 04         | A810070          | ・O-リング                      | ・O-RING                                 | 2           |                     |                    |                             |                  |
| 05         | 4137684          | ・ピン                         | ・PIN                                    | 2           |                     |                    |                             |                  |
| 06         | 4315607          | ・プラグ                        | ・PLUG                                   | 2           |                     |                    |                             |                  |

下ローラ <350[EU2]>  
LOWER ROLLER <350[EU2]>

適用号機 030001-  
Serial No.

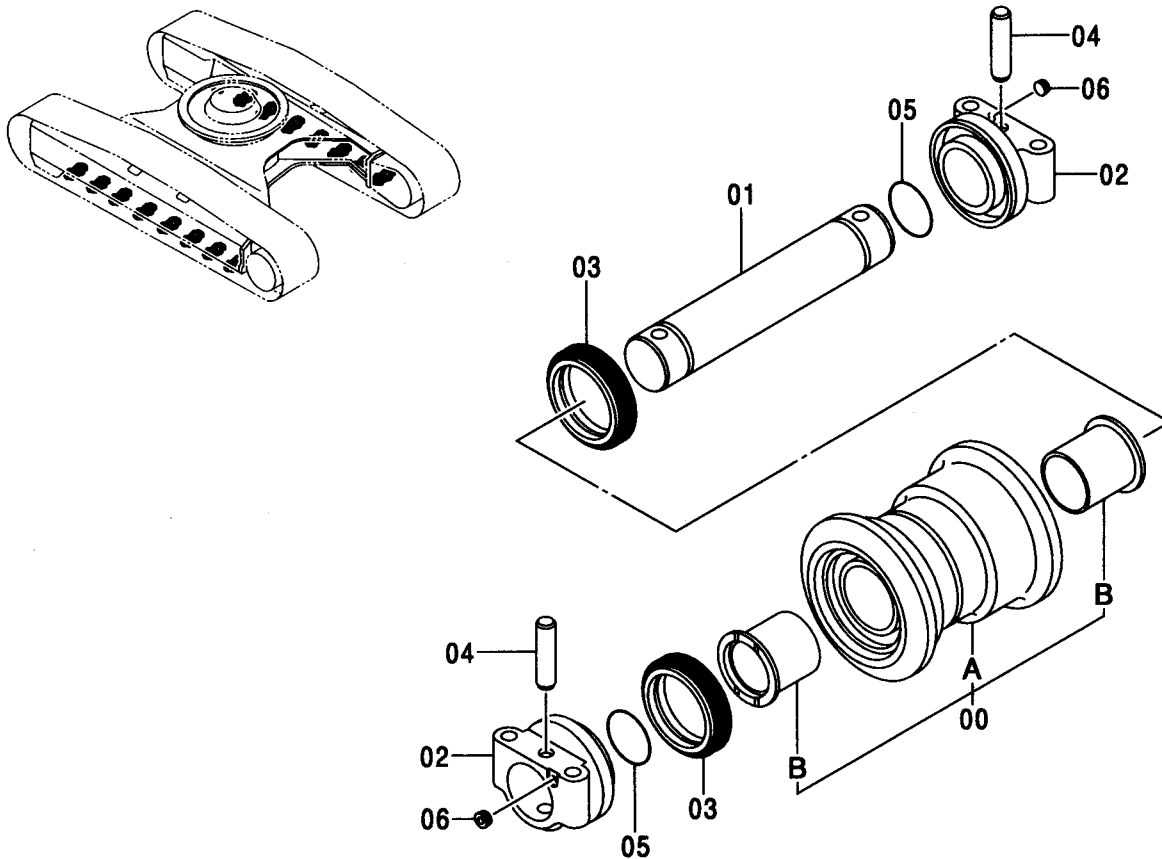


(M)

| 符号<br>ITEM | 部品番号<br>PART NO. | 部 品 名       | PART NAME          | 数量<br>Q'TY | サービス<br>コード<br>S.C | 適用号機<br>SERIAL NO. | 互<br>換<br>性<br>ICA | 代 替 部 品<br>REPLACEABLE<br>PART |            |
|------------|------------------|-------------|--------------------|------------|--------------------|--------------------|--------------------|--------------------------------|------------|
|            |                  |             |                    |            |                    |                    |                    | 部品番号<br>PART NO.               | 数量<br>Q'TY |
|            | 9235835          | ローラ:07 アッセン | ROLLER:LOWER ASS'Y | 18         |                    |                    |                    |                                |            |
| 00         | 9235836          | ・ローラ アッセン   | ・ROLLER ASS'Y      | 1          |                    |                    |                    |                                |            |
| 00A        | 4615370          | ・ローラ        | ・ROLLER            | 1          |                    |                    |                    |                                |            |
| 00B        | 3081250          | ・ブッシュング     | ・BUSHING           | 2          |                    |                    |                    |                                |            |
| 01         | 4615371          | ・アクスル       | ・AXLE              | 1          |                    |                    |                    |                                |            |
| 02         | 4615372          | ・カラー        | ・COLLAR            | 2          |                    |                    |                    |                                |            |
| 03         | 4153731          | ・シール:グループ   | ・SEAL:GROUP        | 2          |                    |                    |                    |                                |            |
| 04         | A810070          | ・O-リング      | ・O-RING            | 2          |                    |                    |                    |                                |            |
| 05         | 4615373          | ・ピン         | ・PIN               | 2          |                    |                    |                    |                                |            |
| 06         | 4615429          | ・プラグ        | ・PLUG              | 2          |                    |                    |                    |                                |            |

下ローラ <370, MTH, MTH[EU3]>  
 LOWER ROLLER <370, MTH, MTH[EU3]>

適用号機 030001-  
 Serial No.

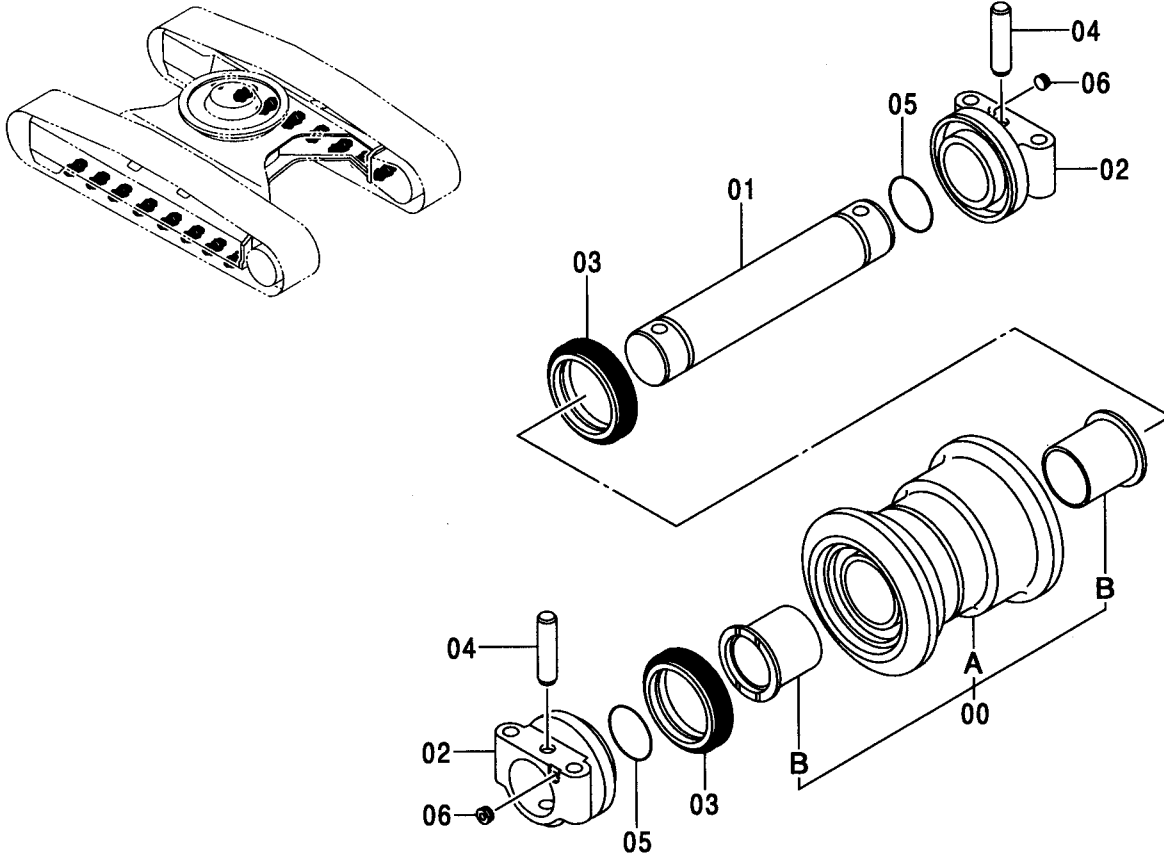


Ⓜ

| 符号<br>ITEM | 部品番号<br>PART NO. | 部 品 名       | PART NAME           | 数量<br>Q' TY | サービス<br>コード<br>S. C | 適用号機<br>SERIAL NO. | 互<br>換<br>性<br>ICA | 代 替 部 品<br>REPLACEABLE<br>PART |             |
|------------|------------------|-------------|---------------------|-------------|---------------------|--------------------|--------------------|--------------------------------|-------------|
|            |                  |             |                     |             |                     |                    |                    | 部品番号<br>PART NO.               | 数量<br>Q' TY |
| 00         | 9129347          | ローラ:ロア アッセン | LOLLER:LOWER ASS' Y | 16          |                     |                    |                    |                                |             |
|            | 9129346          | ・ローラ アッセン   | ・ROLLER ASS' Y      | 1           |                     |                    |                    |                                |             |
| 00A        | 7023630          | ・ローラ        | ・ROLLER             | 1           |                     |                    |                    |                                |             |
| 00B        | 3037465          | ・ブッシュング     | ・BUSHING            | 2           |                     |                    |                    |                                |             |
| 01         | 3022815          | ・アクスル       | ・AXLE               | 1           |                     |                    |                    |                                |             |
| 02         | 1015780          | ・カラー        | ・COLLAR             | 2           |                     |                    |                    |                                |             |
| 03         | 4282633          | ・シール:グループ   | ・SEAL:GROUP         | 2           |                     |                    |                    |                                |             |
| 04         | 4153955          | ・ピン         | ・PIN                | 2           |                     |                    |                    |                                |             |
| 05         | A810080          | ・O-リング      | ・O-RING             | 2           |                     |                    |                    |                                |             |
| 06         | 4315607          | ・プラグ        | ・PLUG               | 2           |                     |                    |                    |                                |             |

下ローラ <MTH[EU4]>  
LOWER ROLLER <MTH[EU4]>

適用号機 030001-  
Serial No.

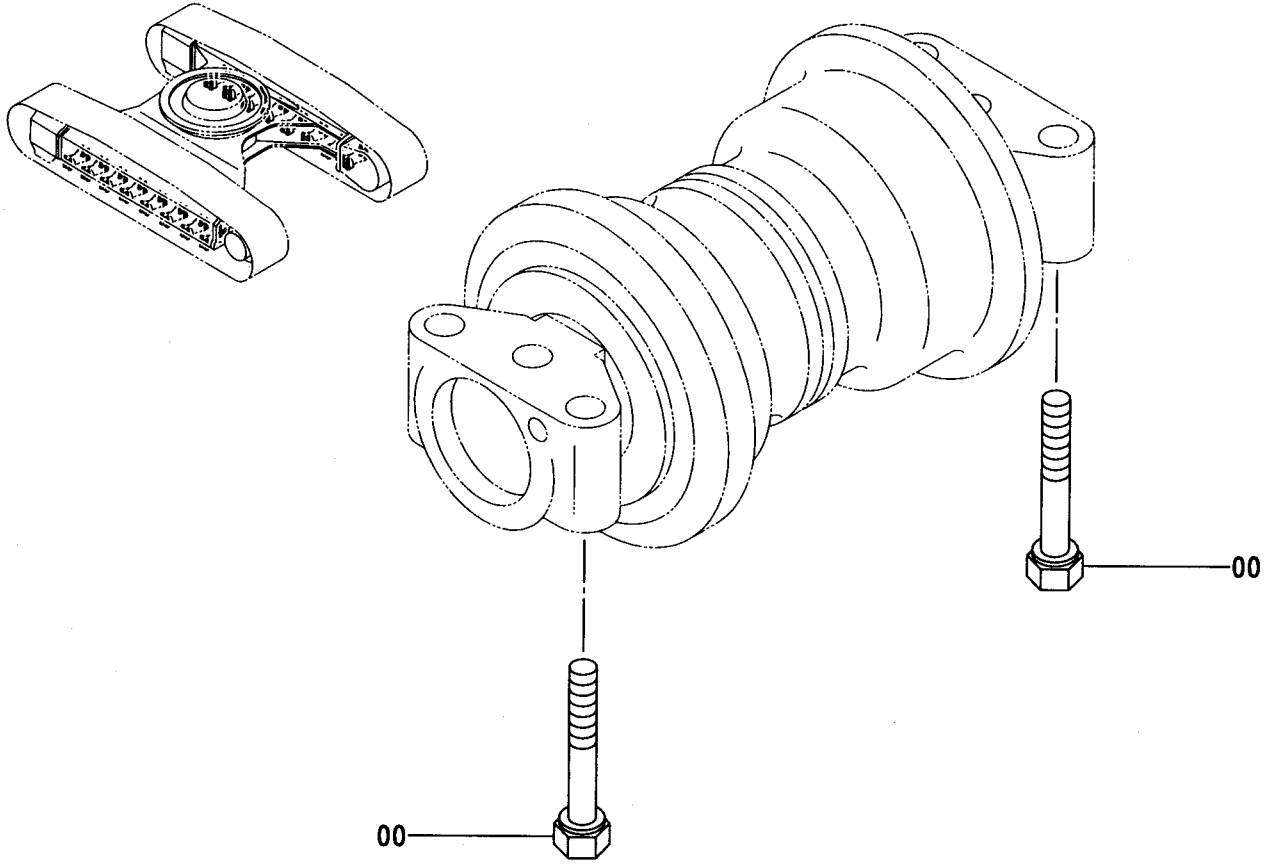


(M)

| 符号<br>ITEM | 部品番号<br>PART NO. | 部 品 名       | PART NAME           | 数量<br>Q' TY | サービス<br>コード<br>S. C | 適用号機<br>SERIAL NO. | 代替部品<br>REPLACEABLE<br>PART |                  |
|------------|------------------|-------------|---------------------|-------------|---------------------|--------------------|-----------------------------|------------------|
|            |                  |             |                     |             |                     |                    | 互換性<br>ICA                  | 部品番号<br>PART NO. |
|            | 9235837          | ローラ;ロア アッセン | LOLLER;LOWER ASS' Y | 16          |                     |                    |                             |                  |
| 00         | 9235838          | ・ローラ アッセン   | ・ROLLER ASS' Y      | 1           |                     |                    |                             |                  |
| 00A        | 4615374          | ・・ローラ       | ・・ROLLER            | 1           |                     |                    |                             |                  |
| 00B        | 3037465          | ・・ブッシュング    | ・・BUSHING           | 2           |                     |                    |                             |                  |
| 01         | 4615375          | ・アクスル       | ・AXLE               | 1           |                     |                    |                             |                  |
| 02         | 4615376          | ・カラー        | ・COLLAR             | 2           |                     |                    |                             |                  |
| 03         | 4282633          | ・シール;グループ   | ・SEAL; GROUP        | 2           |                     |                    |                             |                  |
| 04         | 4615377          | ・ピン         | ・PIN                | 2           |                     |                    |                             |                  |
| 05         | A810080          | ・Oリング       | ・O-RING             | 2           |                     |                    |                             |                  |
| 06         | 4609645          | ・プラグ        | ・PLUG               | 2           |                     |                    |                             |                  |

下ローラ取付部品 (スタンダードトラック)  
 LOWER ROLLER SUPPORT (STD. TRACK)

適用号機 030001-  
 Serial No.

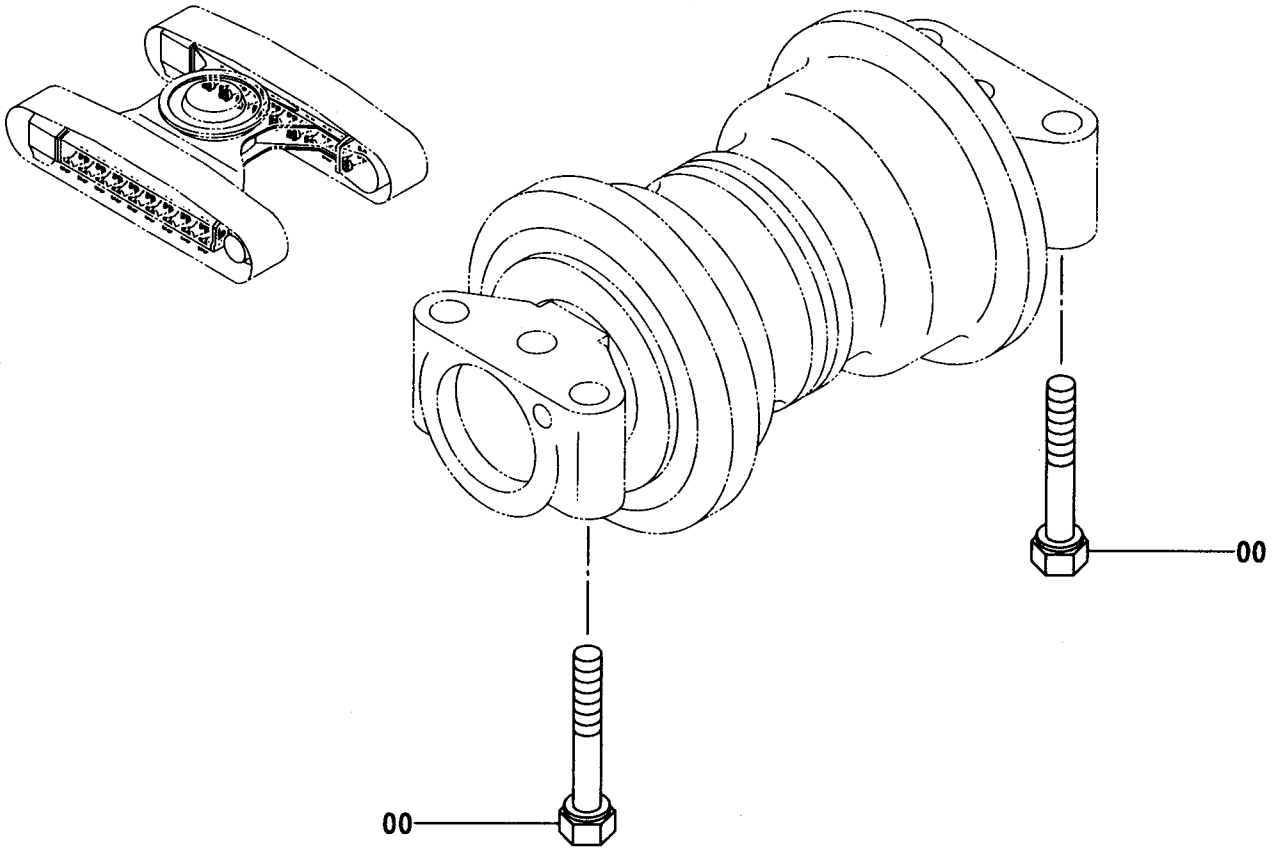


| 符号<br>ITEM | 部品番号<br>PART NO. | 部品名 | PART NAME | 数量<br>Q'TY | サービス<br>コード<br>S.C | 適用号機<br>SERIAL NO. | 互換性<br>ICA | 代替部品<br>REPLACEABLE<br>PART |            |
|------------|------------------|-----|-----------|------------|--------------------|--------------------|------------|-----------------------------|------------|
|            |                  |     |           |            |                    |                    |            | 部品番号<br>PART NO.            | 数量<br>Q'TY |
| 00         | 4272503          | ボルト | BOLT      | 64         |                    |                    |            |                             |            |
|            |                  |     |           |            |                    |                    |            |                             |            |
|            |                  |     |           |            |                    |                    |            |                             |            |
|            |                  |     |           |            |                    |                    |            |                             |            |
|            |                  |     |           |            |                    |                    |            |                             |            |



下ローラ取付部品 (LCトラック, ナローLCトラック)  
 LOWER ROLLER SUPPORT (LC TRACK, NARROW LC TRACK)

適用号機 030001-  
 Serial No.

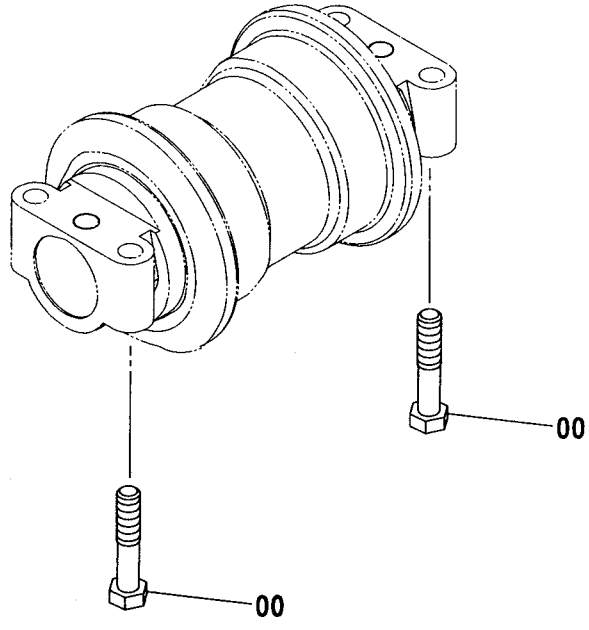
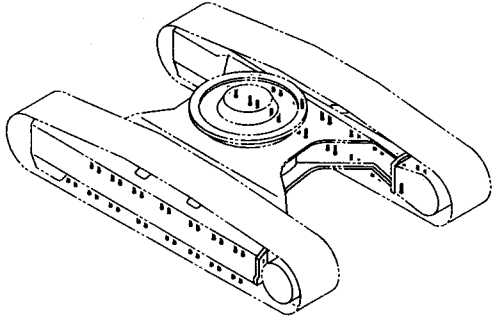


(M)

| 符号<br>ITEM | 部品番号<br>PART NO. | 部 品 名 | PART NAME | 数量<br>Q' TY | サービス<br>コード<br>S. C | 適用号機<br>SERIAL NO. | 互<br>換<br>性<br>ICA | 代 替 部 品<br>REPLACEABLE<br>PART |             |
|------------|------------------|-------|-----------|-------------|---------------------|--------------------|--------------------|--------------------------------|-------------|
|            |                  |       |           |             |                     |                    |                    | 部品番号<br>PART NO.               | 数量<br>Q' TY |
| 00         | 4272503          | ボルト   | BOLT      | 72          |                     |                    |                    |                                |             |
|            |                  |       |           |             |                     |                    |                    |                                |             |
|            |                  |       |           |             |                     |                    |                    |                                |             |
|            |                  |       |           |             |                     |                    |                    |                                |             |
|            |                  |       |           |             |                     |                    |                    |                                |             |

下ローラ取付部品 (MTHトラック)  
 LOWER ROLLER SUPPORT (MTH TRACK)

適用号機 030001-  
 Serial No.



(M)

| 符号<br>ITEM | 部品番号<br>PART NO. | 部品名 | PART NAME | 数量<br>Q'TY | サービス<br>コード<br>S.C | 適用号機<br>SERIAL NO. | 互<br>換<br>性<br>I.C.A | 代替部品<br>REPLACEABLE<br>PART |            |
|------------|------------------|-----|-----------|------------|--------------------|--------------------|----------------------|-----------------------------|------------|
|            |                  |     |           |            |                    |                    |                      | 部品番号<br>PART NO.            | 数量<br>Q'TY |
| 00         | J932202          | ボルト | BOLT      | 64         |                    |                    |                      |                             |            |
|            |                  |     |           |            |                    |                    |                      |                             |            |
|            |                  |     |           |            |                    |                    |                      |                             |            |
|            |                  |     |           |            |                    |                    |                      |                             |            |
|            |                  |     |           |            |                    |                    |                      |                             |            |

---

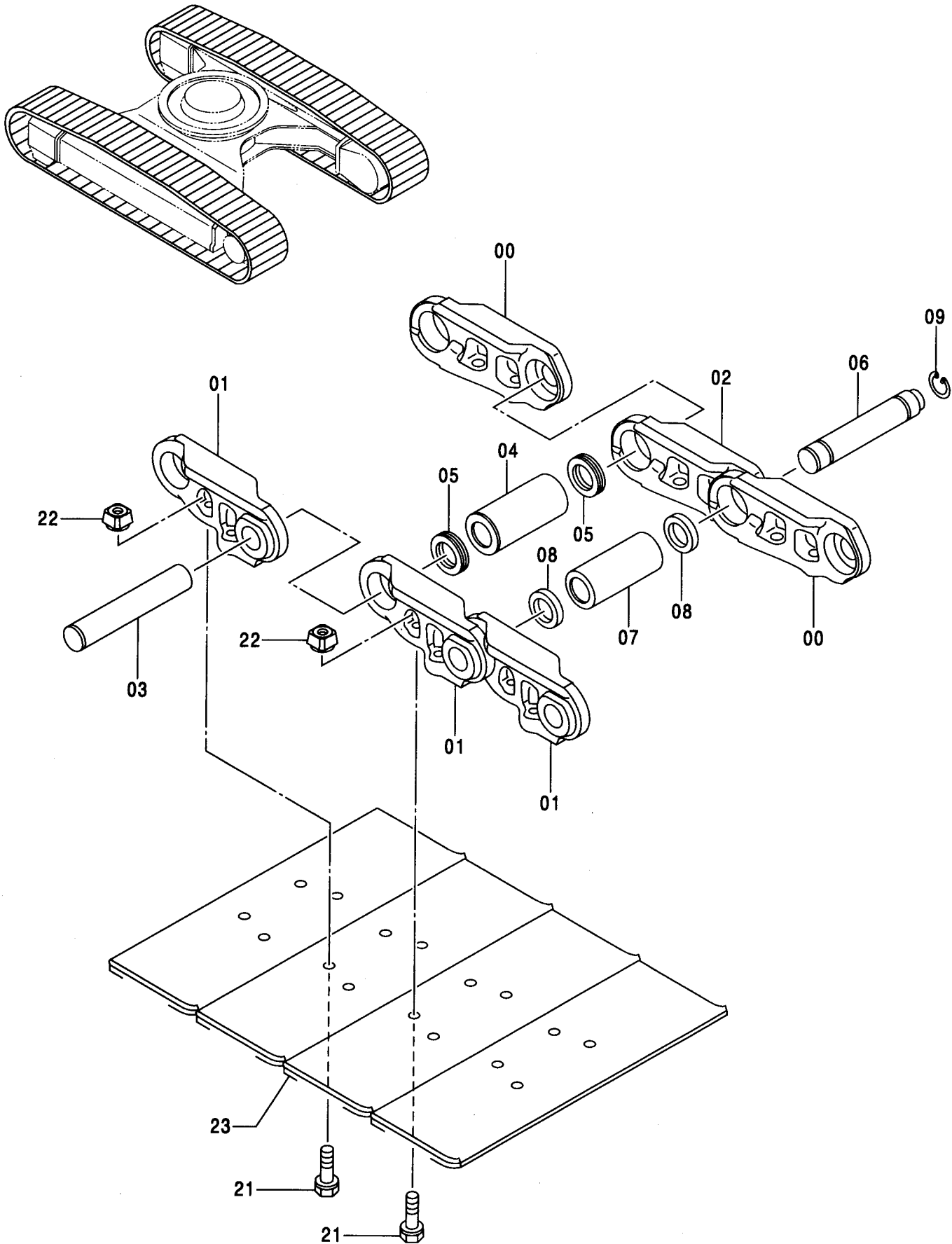
---

MEMO

A series of horizontal dashed lines for writing.

トラックリンク各種 (スタンダードトラック)  
TRACK-LINK (STD. TRACK)

適用号機 030001-  
Serial No.



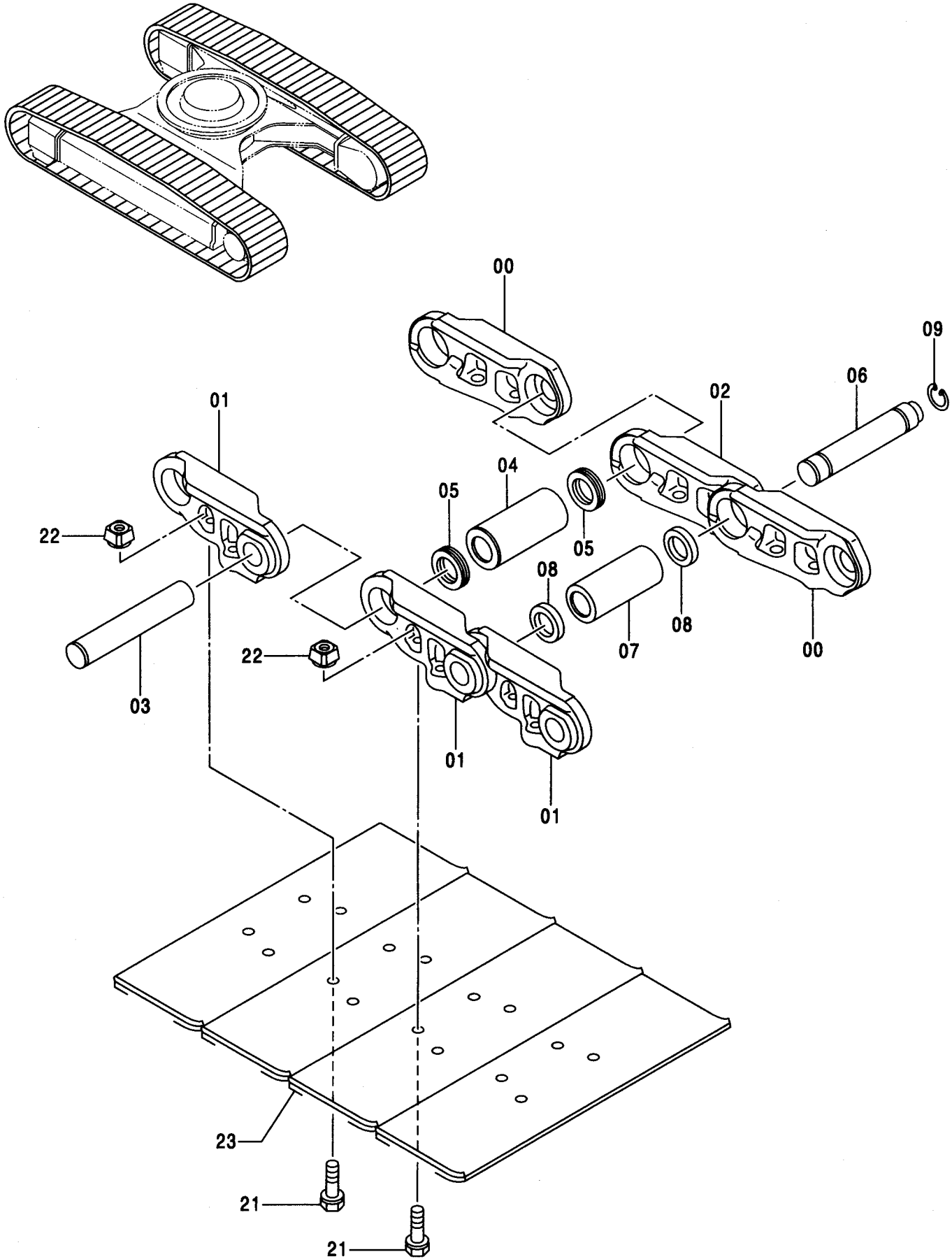
トラックリンク各種 (スタンダードトラック)  
TRACK-LINK (STD. TRACK)

適用号機 030001-  
Serial No.

| 符号<br>ITEM | 部品番号<br>PART NO. | 部 品 名                                 | PART NAME                               | 数量<br>Q'TY | サービス<br>コード<br>S.C | 適用号機<br>SERIAL NO. | 互換性<br>ICA | 代替部品<br>REPLACEABLE PART |     |
|------------|------------------|---------------------------------------|---|------------|--------------------|--------------------|------------|--------------------------|-----|
|            |                  |                                       |   |            |                    |                    |            | 部品番号                     | 数量  |
|            | 9156480          | トラックリンク アツセン (600G)                   | TRACK-LINK ASS'Y (600G)                 | 2          |                    |                    |            |                          |     |
|            | 9167436          | トラックリンク アツセン (600GK)                  | TRACK-LINK ASS'Y (600GK)                | 2          |                    |                    |            |                          |     |
|            | 9167835          | トラックリンク アツセン (700G)                   | TRACK-LINK ASS'Y (700G)                 | 2          |                    |                    |            |                          |     |
|            | 9167837          | トラックリンク アツセン (800G)                   | TRACK-LINK ASS'Y (800G)                 | 2          |                    |                    |            |                          |     |
|            | 9240110          | トラックリンク アツセン (900G)                   | TRACK-LINK ASS'Y (900G)                 | 2          | #                  |                    |            |                          |     |
|            | 9171830          | トラックリンク アツセン (600F)                   | TRACK-LINK ASS'Y (600F)                 | 2          |                    |                    |            |                          |     |
|            | 9219286          | トラックリンク アツセン (900A)                   | TRACK-LINK ASS'Y (900A)                 | 2          | #                  |                    |            |                          |     |
| 00-09      | 9202851          | ・トラックリンクアツセン                          | ・TRACK-LINK ASS'Y                       | 1          |                    |                    |            |                          |     |
| 00         | 0004076          | ・・トラックリンク:B                           | ・・TRACK-LINK:B                          | 44         |                    |                    |            |                          |     |
| 01         | 0004077          | ・・トラックリンク:B                           | ・・TRACK-LINK:B                          | 45         |                    |                    |            |                          |     |
| 02         | 4456824          | ・・トラックリンク:マスタ                         | ・・TRACK-LINK:M                          | 1          |                    |                    |            |                          |     |
| 03         | 4378891          | ・・ピン                                  | ・・PIN                                   | 44         |                    |                    |            |                          |     |
| 04         | 3077928          | ・・ブッシュング                              | ・・BUSHING                               | 44         |                    |                    |            |                          |     |
| 05         | 4378892          | ・・シール:ダスト                             | ・・SEAL:DUST                             | 88         |                    |                    |            |                          |     |
| 06         | 3077929          | ・・ピン:マスタ                              | ・・PIN:MASTER                            | 1          |                    |                    |            |                          |     |
| 07         | 3077930          | ・・ブッシュング:マスタ                          | ・・BUSHING:MASTER                        | 1          |                    |                    |            |                          |     |
| 08         | 4378893          | ・・カラー                                 | ・・COLLAR                                | 2          |                    |                    |            |                          |     |
| 09         | 4186653          | ・・リング                                 | ・・RING                                  | 1          |                    |                    |            |                          |     |
| 21         | 3081343          | ・ボルト:シュー<br>(600G, 600GK, 700G, 800G) | ・BOLT:SHOE<br>(600G, 600GK, 700G, 800G) | 180        |                    | -D02/02            | Y          | 3095745                  | 180 |
| 21         | 3095745          | ・ボルト:シュー<br>(600G, 600GK, 700G, 800G) | ・BOLT:SHOE<br>(600G, 600GK, 700G, 800G) | 180        | #                  | D02/03-            |            |                          |     |
| 21         | 3095745          | ・ボルト:シュー (900G)                       | ・BOLT:SHOE (900G)                       | 180        | #                  |                    |            |                          |     |
| 21         | 3083299          | ・ボルト:シュー (600F)                       | ・BOLT:SHOE (600F)                       | 180        |                    |                    |            |                          |     |
| 21         | 4302920          | ・ボルト:シュー (900A)                       | ・BOLT:SHOE (900A)                       | 180        | #                  |                    |            |                          |     |
| 22         | 3081344          | ・ナット                                  | ・NUT                                    | 180        |                    |                    |            |                          |     |
| 23         | 2040403          | ・シュー:グロサ (600G)                       | ・SHOE:GROUSER (600G)                    | 45         |                    |                    |            |                          |     |
| 23         | 2041971          | ・シュー:グロサ (600GK)                      | ・SHOE:GROUSER (600GK)                   | 45         |                    |                    |            |                          |     |
| 23         | 2042032          | ・シュー:グロサ (700G)                       | ・SHOE:GROUSER (700G)                    | 45         |                    |                    |            |                          |     |
| 23         | 2042033          | ・シュー:グロサ (800G)                       | ・SHOE:GROUSER (800G)                    | 45         |                    |                    |            |                          |     |
| 23         | 2046173          | ・シュー:グロサ (900G)                       | ・SHOE:GROUSER (900G)                    | 45         | #                  |                    |            |                          |     |
| 23         | 1026012          | ・シュー:フラット (600F)                      | ・SHOE:FLAT (600F)                       | 45         |                    |                    |            |                          |     |
| 23         | 1030671          | ・シュー:トライアングル (900A)                   | ・SHOE:TRIANGLE (900A)                   | 45         | #                  |                    |            |                          |     |

トラックリンク各種 (LCトラック)  
TRACK-LINK (LC TRACK)

適用号機 030001-  
Serial No.



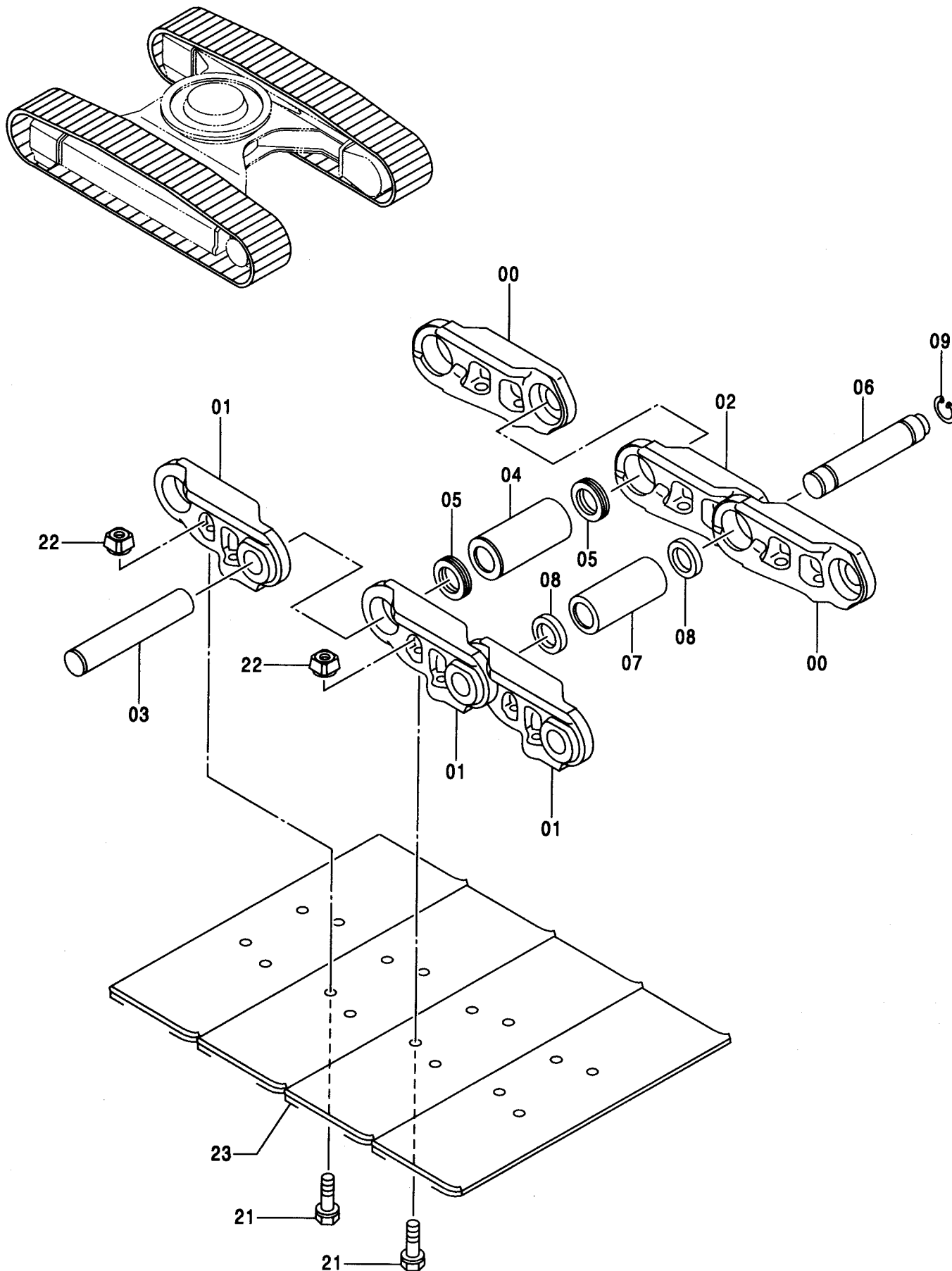
トラックリンク各種 (LCトラック)  
TRACK-LINK (LC TRACK)

適用号機 030001-  
Serial No.

| 符号<br>ITEM | 部品番号<br>PART NO. | 部 品 名                                 | PART NAME                               | 数量<br>Q' TY | サービス<br>コード<br>S. C | 適用号機<br>SERIAL NO. | 互<br>換<br>性<br>I C A | 代 替 部 品<br>REPLACEABLE<br>PART |             |
|------------|------------------|---------------------------------------|---|-------------|---------------------|--------------------|----------------------|--------------------------------|-------------|
|            |                  |                                       |   |             |                     |                    |                      | 部品番号<br>PART NO.               | 数量<br>Q' TY |
|            | 9167839          | トラックリンク アッセン (600G)                   | TRACK-LINK ASS' Y (600G)                | 2           |                     |                    |                      |                                |             |
|            | 9167842          | トラックリンク アッセン (600GK)                  | TRACK-LINK ASS' Y (600GK)               | 2           |                     |                    |                      |                                |             |
|            | 9167844          | トラックリンク アッセン (700G)                   | TRACK-LINK ASS' Y (700G)                | 2           |                     |                    |                      |                                |             |
|            | 9167846          | トラックリンク アッセン (800G)                   | TRACK-LINK ASS' Y (800G)                | 2           |                     |                    |                      |                                |             |
|            | 9198905          | トラックリンク アッセン (900G)                   | TRACK-LINK ASS' Y (900G)                | 2           | #                   |                    |                      |                                |             |
|            | 9171832          | トラックリンク アッセン (600F)                   | TRACK-LINK ASS' Y (600F)                | 2           |                     |                    |                      |                                |             |
|            | 9217082          | トラックリンク アッセン (900A)                   | TRACK-LINK ASS' Y (900A)                | 2           | #                   |                    |                      |                                |             |
| 00-09      | 9202852          | ・トラックリンク アッセン                         | ・TRACK-LINK ASS' Y                      | 1           |                     |                    |                      |                                |             |
| 00         | 0004076          | ・・トラックリンク;B                           | ・・TRACK-LINK;B                          | 47          |                     |                    |                      |                                |             |
| 01         | 0004077          | ・・トラックリンク;B                           | ・・TRACK-LINK;B                          | 48          |                     |                    |                      |                                |             |
| 02         | 4456824          | ・・トラックリンク;マスタ                         | ・・TRACK-LINK;M                          | 1           |                     |                    |                      |                                |             |
| 03         | 4378891          | ・・ピン                                  | ・・PIN                                   | 47          |                     |                    |                      |                                |             |
| 04         | 3077928          | ・・ブッシュング                              | ・・BUSHING                               | 47          |                     |                    |                      |                                |             |
| 05         | 4378892          | ・・シール;ダスト                             | ・・SEAL;DUST                             | 94          |                     |                    |                      |                                |             |
| 06         | 3077929          | ・・ピン;マスタ                              | ・・PIN;MASTER                            | 1           |                     |                    |                      |                                |             |
| 07         | 3077930          | ・・ブッシュング;マスタ                          | ・・BUSHING;MASTER                        | 1           |                     |                    |                      |                                |             |
| 08         | 4378893          | ・・カラー                                 | ・・COLLAR                                | 2           |                     |                    |                      |                                |             |
| 09         | 4186653          | ・・リング                                 | ・・RING                                  | 1           |                     |                    |                      |                                |             |
| 21         | 3081343          | ・ボルト;シュー<br>(600G, 600GK, 700G, 800G) | ・BOLT;SHOE<br>(600G, 600GK, 700G, 800G) | 192         |                     | -D02/02            | Y                    | 3095745                        | 192         |
| 21         | 3095745          | ・ボルト;シュー<br>(600G, 600GK, 700G, 800G) | ・BOLT;SHOE<br>(600G, 600GK, 700G, 800G) | 192         | #                   | D02/03-            |                      |                                |             |
| 21         | 3095745          | ・ボルト;シュー (900G)                       | ・BOLT;SHOE (900G)                       | 192         | #                   |                    |                      |                                |             |
| 21         | 3083299          | ・ボルト;シュー (600F)                       | ・BOLT;SHOE (600F)                       | 192         |                     |                    |                      |                                |             |
| 21         | 4302920          | ・ボルト;シュー (900A)                       | ・BOLT;SHOE (900A)                       | 192         | #                   |                    |                      |                                |             |
| 22         | 3081344          | ・ナット                                  | ・NUT                                    | 192         |                     |                    |                      |                                |             |
| 23         | 2040403          | ・シュー;グrouser (600G)                   | ・SHOE;GROUSER (600G)                    | 48          |                     |                    |                      |                                |             |
| 23         | 2041971          | ・シュー;グrouser (600GK)                  | ・SHOE;GROUSER (600GK)                   | 48          |                     |                    |                      |                                |             |
| 23         | 2042032          | ・シュー;グrouser (700G)                   | ・SHOE;GROUSER (700G)                    | 48          |                     |                    |                      |                                |             |
| 23         | 2042033          | ・シュー;グrouser (800G)                   | ・SHOE;GROUSER (800G)                    | 48          |                     |                    |                      |                                |             |
| 23         | 2046173          | ・シュー;グrouser (900G)                   | ・SHOE;GROUSER (900G)                    | 48          | #                   |                    |                      |                                |             |
| 23         | 1026012          | ・シュー;フラット (600F)                      | ・SHOE;FLAT (600F)                       | 48          |                     |                    |                      |                                |             |
| 23         | 1030671          | ・シュー;トライアングル (900A)                   | ・SHOE;TRIANGLE (900A)                   | 45          | #                   |                    |                      |                                |             |

トラックリンク各種 <350[EU1]>  
TRACK-LINK <350[EU1]>

適用号機 030001-  
Serial No.





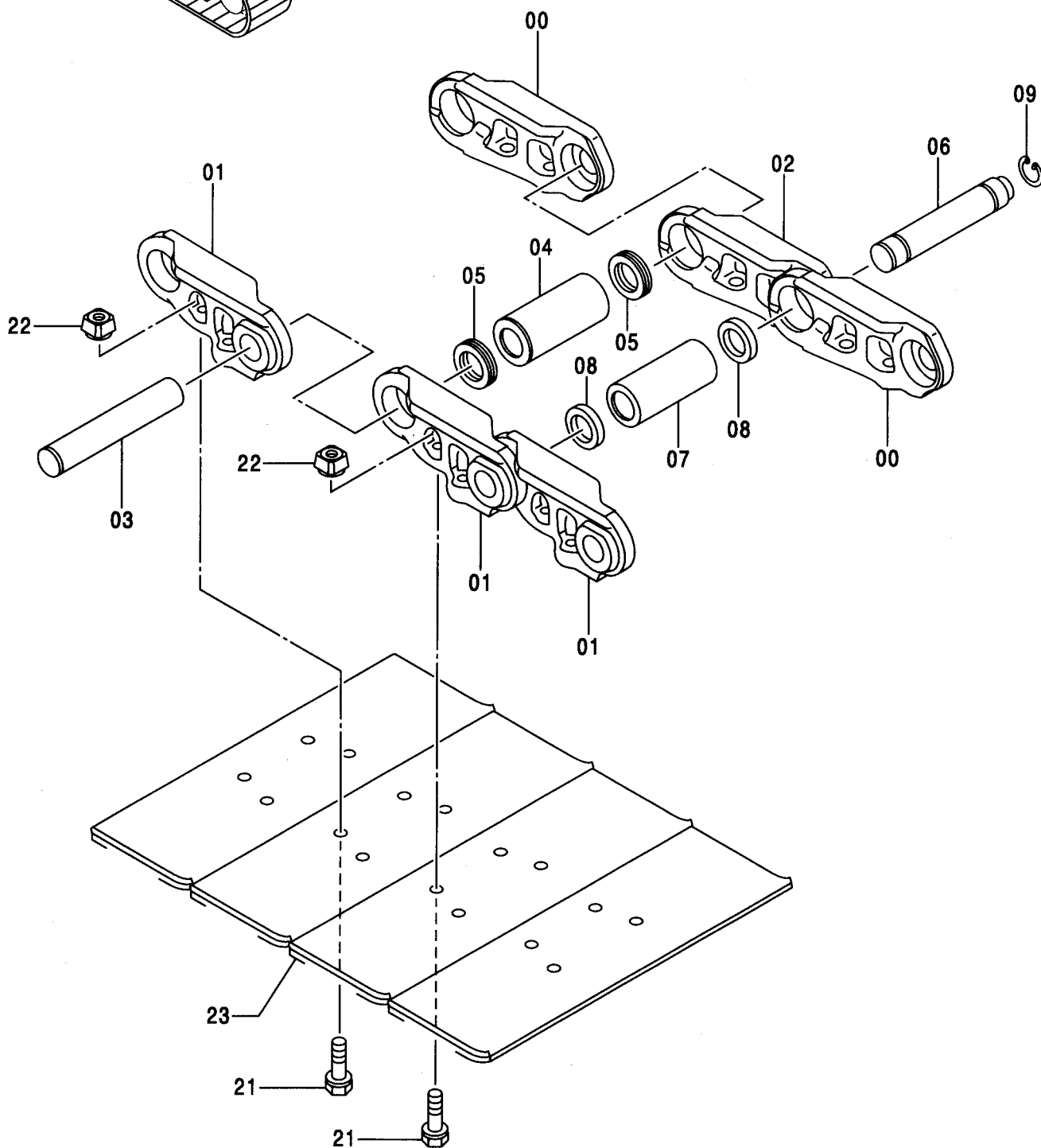
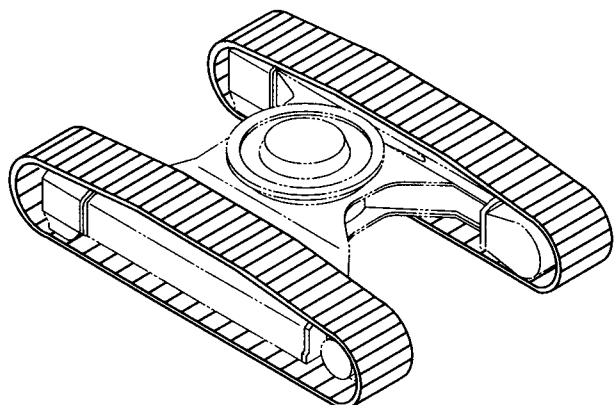
トラックリンク各種 <350[EU1]>  
TRACK-LINK <350[EU1]>

適用号機 030001-  
Serial No.

| 符号<br>ITEM | 部品番号<br>PART NO. | 部 品 名                                 | PART NAME                              | 数量<br>Q' TY | サービス<br>コード<br>S. C | 適用号機<br>SERIAL NO. | 互<br>換<br>性<br>I C A | 代 替 部 品<br>REPLACEABLE<br>PART |             |
|------------|------------------|---------------------------------------|--|-------------|---------------------|--------------------|----------------------|--------------------------------|-------------|
|            |                  |                                       |  |             |                     |                    |                      | 部品番号<br>PART NO.               | 数量<br>Q' TY |
|            | 9167842          | トラックリンク アツセン (600GK)                  | TRACK-LINK ASS' Y (600GK)              | 2           |                     |                    |                      |                                |             |
|            | 9167844          | トラックリンク アツセン (700G)                   | TRACK-LINK ASS' Y (700G)               | 2           |                     |                    |                      |                                |             |
|            | 9167846          | トラックリンク アツセン (800G)                   | TRACK-LINK ASS' Y (800G)               | 2           |                     |                    |                      |                                |             |
|            | 9198905          | トラックリンク アツセン (900G)                   | TRACK-LINK ASS' Y (900G)               | 2           |                     |                    |                      |                                |             |
|            | 9171832          | トラックリンク アツセン (600F)                   | TRACK-LINK ASS' Y (600F)               | 2           |                     |                    |                      |                                |             |
| 00-09      | 9202852          | ・トラックリンク アツセン                         | ・TRACK-LINK ASS' Y                     | 1           |                     |                    |                      |                                |             |
| 00         | 0004076          | ・・トラックリンク:B                           | ・・TRACK-LINK:B                         | 47          |                     |                    |                      |                                |             |
| 01         | 0004077          | ・・トラックリンク:B                           | ・・TRACK-LINK:B                         | 48          |                     |                    |                      |                                |             |
| 02         | 4456824          | ・・トラックリンク:マスタ                         | ・・TRACK-LINK:M                         | 1           |                     |                    |                      |                                |             |
| 03         | 4378891          | ・・ピン                                  | ・・PIN                                  | 47          |                     |                    |                      |                                |             |
| 04         | 3077928          | ・・ブ ヅシグ                               | ・・BUSHING                              | 47          |                     |                    |                      |                                |             |
| 05         | 4378892          | ・・シール:ダスト                             | ・・SEAL:DUST                            | 94          |                     |                    |                      |                                |             |
| 06         | 3077929          | ・・ピン:マスタ                              | ・・PIN:MASTER                           | 1           |                     |                    |                      |                                |             |
| 07         | 3077930          | ・・ブ ヅシグ :マスタ                          | ・・BUSHING:MASTER                       | 1           |                     |                    |                      |                                |             |
| 08         | 4378893          | ・・カラー                                 | ・・COLLAR                               | 2           |                     |                    |                      |                                |             |
| 09         | 4186653          | ・・リング                                 | ・・RING                                 | 1           |                     |                    |                      |                                |             |
| 21         | 3095745          | ・ボルト:シュー<br>(600GK, 700G, 800G, 900G) | ・BOLT;SHOE<br>(600GK, 700G, 800GG900G) | 192         |                     |                    |                      |                                |             |
| 21         | 3083299          | ・ボルト:シュー (600F)                       | ・BOLT;SHOE (600F)                      | 192         |                     |                    |                      |                                |             |
| 22         | 3081344          | ・ナット                                  | ・NUT                                   | 192         |                     |                    |                      |                                |             |
| 23         | 2041971          | ・シュー:グ ローサ (600GK)                    | ・SHOE;GROUSER (600GK)                  | 48          |                     |                    |                      |                                |             |
| 23         | 2042032          | ・シュー:グ ローサ (700G)                     | ・SHOE;GROUSER (700G)                   | 48          |                     |                    |                      |                                |             |
| 23         | 2042033          | ・シュー:グ ローサ (800G)                     | ・SHOE;GROUSER (800G)                   | 48          |                     |                    |                      |                                |             |
| 23         | 2046173          | ・シュー:グ ローサ (900G)                     | ・SHOE;GROUSER (900G)                   | 48          |                     |                    |                      |                                |             |
| 23         | 1026012          | ・シュー:フラット (600F)                      | ・SHOE:FLAT (600F)                      | 48          |                     |                    |                      |                                |             |

トラックリンク各種 <350 [EU2]>  
 TRACK-LINK <350 [EU2]>

適用号機 030001-  
 Serial No.



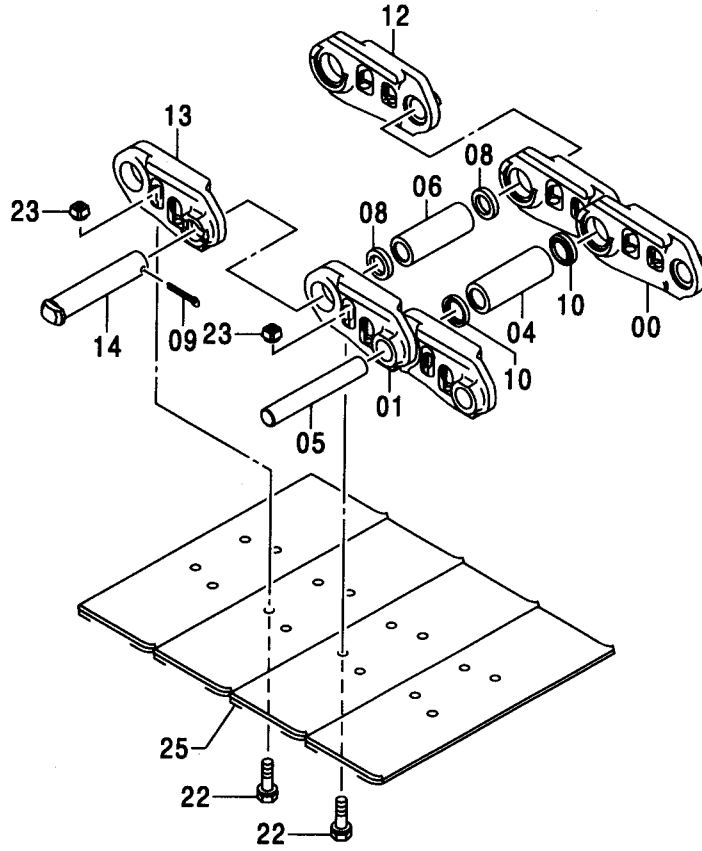
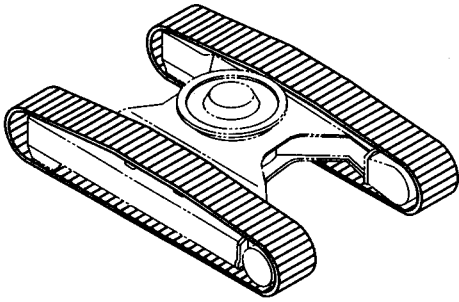
トラックリンク各種 <350 [EU2]>  
TRACK-LINK <350 [EU2]>

適用号機 030001-  
Serial No.

| 符号<br>ITEM | 部品番号<br>PART NO. | 部 品 名                                | PART NAME                              | 数量<br>Q' TY | サービス<br>コード<br>S. C | 適用号機<br>SERIAL NO. | 互<br>換<br>性<br>I C A | 代 替 部 品<br>REPLACEABLE<br>PART |             |
|------------|------------------|--------------------------------------|--|-------------|---------------------|--------------------|----------------------|--------------------------------|-------------|
|            |                  |                                      |  |             |                     |                    |                      | 部品番号<br>PART NO.               | 数量<br>Q' TY |
|            | 9235817          | トラックリンク アッセン (600G)                  | TRACK-LINK ASS' Y (600G)               | 2           |                     |                    |                      |                                |             |
|            | 9235819          | トラックリンク アッセン (700G)                  | TRACK-LINK ASS' Y (700G)               | 2           |                     |                    |                      |                                |             |
|            | 9235821          | トラックリンク アッセン (800G)                  | TRACK-LINK ASS' Y (800G)               | 2           |                     |                    |                      |                                |             |
|            | 9235823          | トラックリンク アッセン (900G)                  | TRACK-LINK ASS' Y (900G)               | 2           |                     |                    |                      |                                |             |
|            | 9171832          | トラックリンク アッセン (600F)                  | TRACK-LINK ASS' Y (600F)               | 2           |                     |                    |                      |                                |             |
| 00-09      | 9235857          | ・トラックリンク アッセン                        | ・TRACK-LINK ASS' Y                     | 1           |                     | *1                 |                      |                                |             |
| 00-09      | 9202852          | ・トラックリンク アッセン                        | ・TRACK-LINK ASS' Y                     | 1           |                     | *2                 |                      |                                |             |
| 00         | 0005058          | ・・トラックリンク:B                          | ・・TRACK-LINK:B                         | 47          |                     | *1                 |                      |                                |             |
| 00         | 0004076          | ・・トラックリンク:B                          | ・・TRACK-LINK:B                         | 47          |                     | *2                 |                      |                                |             |
| 01         | 0005059          | ・・トラックリンク:B                          | ・・TRACK-LINK:B                         | 48          |                     | *1                 |                      |                                |             |
| 01         | 0004077          | ・・トラックリンク:B                          | ・・TRACK-LINK:B                         | 48          |                     | *2                 |                      |                                |             |
| 02         | 4616060          | ・・トラックリンク:マスタ                        | ・・TRACK-LINK:M                         | 1           |                     | *1                 |                      |                                |             |
| 02         | 4456824          | ・・トラックリンク:マスタ                        | ・・TRACK-LINK:M                         | 1           |                     | *2                 |                      |                                |             |
| 03         | 4616061          | ・・ピン                                 | ・・PIN                                  | 47          |                     | *1                 |                      |                                |             |
| 03         | 4378891          | ・・ピン                                 | ・・PIN                                  | 47          |                     | *2                 |                      |                                |             |
| 04         | 3101394          | ・・ブッシュング                             | ・・BUSHING                              | 47          |                     | *1                 |                      |                                |             |
| 04         | 3077928          | ・・ブッシュング                             | ・・BUSHING                              | 47          |                     | *2                 |                      |                                |             |
| 05         | 4378892          | ・・シール:ダスト                            | ・・SEAL:DUST                            | 94          |                     |                    |                      |                                |             |
| 06         | 3101395          | ・・ピン:マスタ                             | ・・PIN:MASTER                           | 1           |                     | *1                 |                      |                                |             |
| 06         | 3077929          | ・・ピン:マスタ                             | ・・PIN:MASTER                           | 1           |                     | *2                 |                      |                                |             |
| 07         | 3101396          | ・・ブッシュング:マスタ                         | ・・BUSHING:MASTER                       | 1           |                     | *1                 |                      |                                |             |
| 07         | 3077930          | ・・ブッシュング:マスタ                         | ・・BUSHING:MASTER                       | 1           |                     | *2                 |                      |                                |             |
| 08         | 4616062          | ・・カラー                                | ・・COLLAR                               | 2           |                     | *1                 |                      |                                |             |
| 08         | 4378893          | ・・カラー                                | ・・COLLAR                               | 2           |                     | *2                 |                      |                                |             |
| 09         | 4186653          | ・・リング                                | ・・RING                                 | 1           |                     |                    |                      |                                |             |
| 21         | 3101397          | ・ボルト:シュー<br>(600G, 700G, 800G, 900G) | ・BOLT:SHOE<br>(600G, 700G, 800G, 900G) | 192         |                     |                    |                      |                                |             |
| 21         | 3083299          | ・ボルト:シュー (600F)                      | ・BOLT:SHOE (600F)                      | 192         |                     |                    |                      |                                |             |
| 22         | 3101398          | ・ナット<br>(600G, 700G, 800G, 900G)     | ・NUT<br>(600G, 700G, 800G, 900G)       | 192         |                     |                    |                      |                                |             |
| 22         | 3081344          | ・ナット (600F)                          | ・NUT (600F)                            | 192         |                     |                    |                      |                                |             |
| 23         | 2051063          | ・シュー:グrouser (600G)                  | ・SHOE:GROUSER (600G)                   | 48          |                     |                    |                      |                                |             |
| 23         | 2051064          | ・シュー:グrouser (700G)                  | ・SHOE:GROUSER (700G)                   | 48          |                     |                    |                      |                                |             |
| 23         | 2051065          | ・シュー:グrouser (800G)                  | ・SHOE:GROUSER (800G)                   | 48          |                     |                    |                      |                                |             |
| 23         | 2051066          | ・シュー:グrouser (900G)                  | ・SHOE:GROUSER (900G)                   | 48          |                     |                    |                      |                                |             |
| 23         | 1026012          | ・シュー:フラット (600F)                     | ・SHOE:FLAT (600F)                      | 48          |                     |                    |                      |                                |             |
|            | NOTE)            | *1<br>600G, 700G<br>800G, 900G       | *2<br>600F                             |             |                     |                    |                      |                                |             |

トラックリンク各種 <370, MTH, MTH[EU3]>  
TRACK-LINK <370, MTH, MTH[EU3]>

適用号機 030001-  
Serial No.

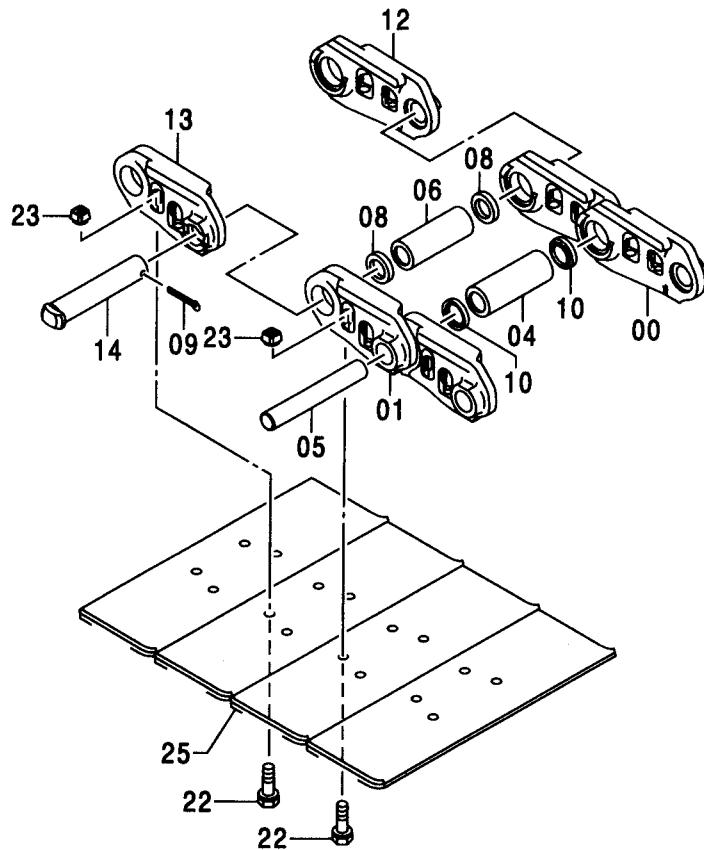
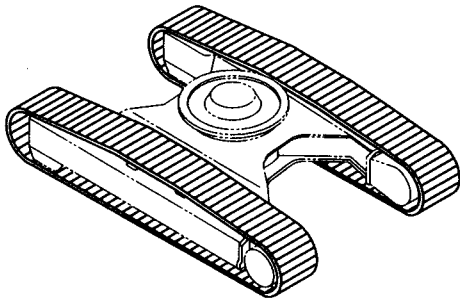


Ⓜ

| 符号<br>ITEM | 部品番号<br>PART NO. | 部品名                 | PART NAME               | 数量<br>Q'TY | サービス<br>コード<br>S.C | 適用号機<br>SERIAL NO. | 互換性<br>ICA | 代替部品<br>REPLACEABLE<br>PART |            |
|------------|------------------|---------------------|-------------------------|------------|--------------------|--------------------|------------|-----------------------------|------------|
|            |                  |                     |                         |            |                    |                    |            | 部品番号<br>PART NO.            | 数量<br>Q'TY |
|            | 9171082          | トラックリンク アッセン (600G) | TRACK-LINK ASS'Y (600G) | 2          |                    |                    |            |                             |            |
|            | 9171084          | トラックリンク アッセン (750G) | TRACK-LINK ASS'Y (750G) | 2          |                    |                    |            |                             |            |
| 00-14      | 9133225          | ・トラックリンク アッセン       | ・TRACK-LINK ASS'Y       | 1          |                    |                    |            |                             |            |
| 00         | 4328027          | ・・トラックリンク           | ・・TRACK-LINK            | 48         |                    |                    |            |                             |            |
| 01         | 4328028          | ・・トラックリンク           | ・・TRACK-LINK            | 48         |                    |                    |            |                             |            |
| 04         | 4328031          | ・・ブッシュング ; トラック     | ・・BUSHING ; TRACK       | 48         |                    |                    |            |                             |            |
| 05         | 4155607          | ・・ピン                | ・・PIN                   | 48         |                    |                    |            |                             |            |
| 06         | 4207487          | ・・ブッシュング ; マスタ      | ・・BUSHING ; MASTER      | 1          |                    |                    |            |                             |            |
| 08         | 4328032          | ・・カラー               | ・・COLLAR                | 2          |                    |                    |            |                             |            |
| 09         | A761080          | ・・ピン ; スプリット        | ・・PIN ; SPLIT           | 1          |                    |                    |            |                             |            |
| 10         | 4232908          | ・・シール               | ・・SEAL                  | 96         |                    |                    |            |                             |            |
| 12         | 4342893          | ・・トラックリンク ; マスタ     | ・・TRACK-LINK ; M        | 1          |                    |                    |            |                             |            |
| 13         | 4342894          | ・・トラックリンク ; マスタ     | ・・TRACK-LINK ; M        | 1          |                    |                    |            |                             |            |
| 14         | 4342895          | ・・ピン ; マスタ          | ・・PIN ; MASTER          | 1          |                    |                    |            |                             |            |
| 22         | 4328034          | ・ボルト ; シュー          | ・BOLT ; SHOE            | 196        |                    |                    |            |                             |            |
| 23         | 4328035          | ・ナット                | ・NUT                    | 196        |                    |                    |            |                             |            |
| 25         | 4403210          | ・シュー (600G)         | ・SHOE (600G)            | 49         |                    |                    |            |                             |            |
| 25         | 4403212          | ・シュー (750G)         | ・SHOE (750G)            | 49         |                    |                    |            |                             |            |

# トラックリンク各種 <MTH[EU4]> TRACK-LINK <MTH[EU4]>

適用号機 030001-  
Serial No.

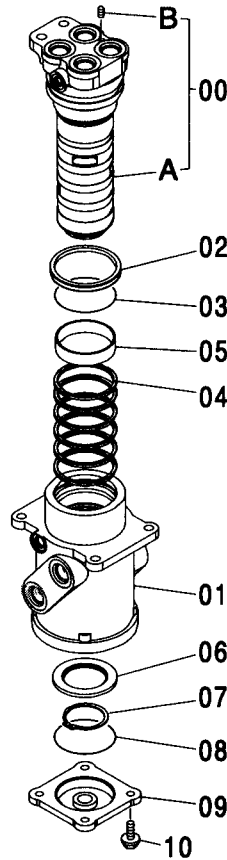
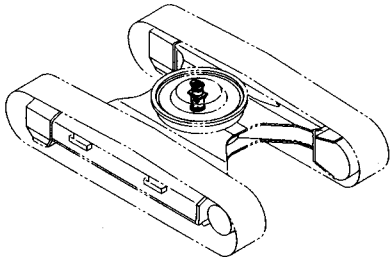


(M)

| 符号<br>ITEM | 部品番号<br>PART NO. | 部品名                 | PART NAME               | 数量<br>Q'TY | サービス<br>コード<br>S.C | 適用号機<br>SERIAL NO. | 代替部品<br>REPLACEABLE<br>PART |                  |
|------------|------------------|---------------------|-------------------------|------------|--------------------|--------------------|-----------------------------|------------------|
|            |                  |                     |                         |            |                    |                    | 互換性<br>ICA                  | 部品番号<br>PART NO. |
|            | 9235885          | トラックリンク アッセン (600G) | TRACK-LINK ASS'Y (600G) | 2          |                    |                    |                             |                  |
|            | 9235888          | トラックリンク アッセン (750G) | TRACK-LINK ASS'Y (750G) | 2          |                    |                    |                             |                  |
| 00-14      | 9235886          | ・トラックリンク アッセン       | ・TRACK-LINK ASS'Y       | 1          |                    |                    |                             |                  |
| 00         | 4616097          | ・・トラックリンク           | ・・TRACK-LINK            | 48         |                    |                    |                             |                  |
| 01         | 4616098          | ・・トラックリンク           | ・・TRACK-LINK            | 48         |                    |                    |                             |                  |
| 04         | 4616102          | ・・ブツシヤク ; トラツク      | ・・BUSHING ; TRACK       | 48         |                    |                    |                             |                  |
| 05         | 4616101          | ・・ピン                | ・・PIN                   | 48         |                    |                    |                             |                  |
| 06         | 4616105          | ・・ブツシヤク ; マスタ       | ・・BUSHING ; MASTER      | 1          |                    |                    |                             |                  |
| 08         | 4616106          | ・・カラ-               | ・・COLLAR                | 2          |                    |                    |                             |                  |
| 09         | 4616107          | ・・ピン ; スプリット        | ・・PIN ; SPLIT           | 1          |                    |                    |                             |                  |
| 10         | 4232908          | ・・シール               | ・・SEAL                  | 96         |                    |                    |                             |                  |
| 12         | 4616099          | ・・トラックリンク ; マスタ     | ・・TRACK-LINK ; M        | 1          |                    |                    |                             |                  |
| 13         | 4616100          | ・・トラックリンク ; マスタ     | ・・TRACK-LINK ; M        | 1          |                    |                    |                             |                  |
| 14         | 4616104          | ・・ピン ; マスタ-         | ・・PIN ; MASTER          | 1          |                    |                    |                             |                  |
| 22         | 4616108          | ・ボルト ; シュー          | ・BOLT ; SHOE            | 196        |                    |                    |                             |                  |
| 23         | 4616109          | ・ナツト                | ・NUT                    | 196        |                    |                    |                             |                  |
| 25         | 2051074          | ・シュー (600G)         | ・SHOE (600G)            | 49         |                    |                    |                             |                  |
| 25         | 2051075          | ・シュー (750G)         | ・SHOE (750G)            | 49         |                    |                    |                             |                  |

# センタジョイント CENTER JOINT

適用号機 030001-  
Serial No.

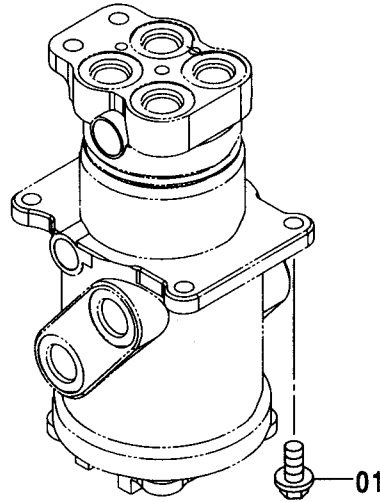
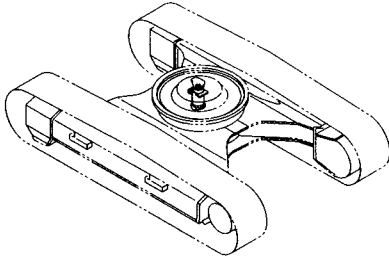


Ⓜ

| 符号<br>ITEM | 部品番号<br>PART NO. | 部品名            | PART NAME           | 数量<br>Q'TY | サービス<br>コード<br>S.C | 適用号機<br>SERIAL NO. | 互換性<br>ICA | 代替部品<br>REPLACEABLE<br>PART |            |
|------------|------------------|----------------|---------------------|------------|--------------------|--------------------|------------|-----------------------------|------------|
|            |                  |                |                     |            |                    |                    |            | 部品番号<br>PART NO.            | 数量<br>Q'TY |
|            | 9101521          | ジョイント;センタ アッセン | JOINT: CENTER ASS'Y | 1          |                    |                    |            |                             |            |
| 00         | 9145787          | ・スピンドル アッセン    | ・SPINDLE ASS'Y      | 1          |                    |                    |            |                             |            |
| 00A        | 0001193          | ・スピンドル         | ・SPINDLE            | 1          |                    |                    |            |                             |            |
| 00B        | 4239611          | ・プラグ           | ・PLUG               | 1          |                    |                    |            |                             |            |
| 01         | 0003542          | ・ボディ           | ・BODY               | 1          |                    |                    |            |                             |            |
| 02         | 4390776          | ・シール;ダスト       | ・SEAL: DUST         | 1          |                    |                    |            |                             |            |
| 03         | 4367664          | ・O-リング         | ・O-RING             | 1          |                    |                    |            |                             |            |
| 04         | 4231543          | ・シール;オイル       | ・SEAL: OIL          | 6          |                    |                    |            |                             |            |
| 05         | 4241780          | ・ブッシュ          | ・BUSHING            | 1          |                    |                    |            |                             |            |
| 06         | 3070250          | ・リング           | ・RING               | 1          |                    |                    |            |                             |            |
| 07         | 991347           | ・リング;リテイニング    | ・RING: RETAINING    | 1          |                    |                    |            |                             |            |
| 08         | A810100          | ・O-リング         | ・O-RING             | 1          |                    |                    |            |                             |            |
| 09         | 2034607          | ・カバー           | ・COVER              | 1          |                    |                    |            |                             |            |
| 10         | J011030          | ・ボルト;セムス       | ・BOLT: SEMS         | 4          |                    | -D03/04            |            |                             |            |
| 10         | J271030          | ・ボルト;セムス       | ・BOLT: SEMS         | 4          | D                  | D03/05-            | T          | J901030                     | 4          |
|            |                  |                |                     |            |                    |                    |            | J222010                     | 4          |

センタジョイント取付部品 (トラック)  
CENTER JOINT SUPPORT (TRACK)

適用号機 030001-  
Serial No.

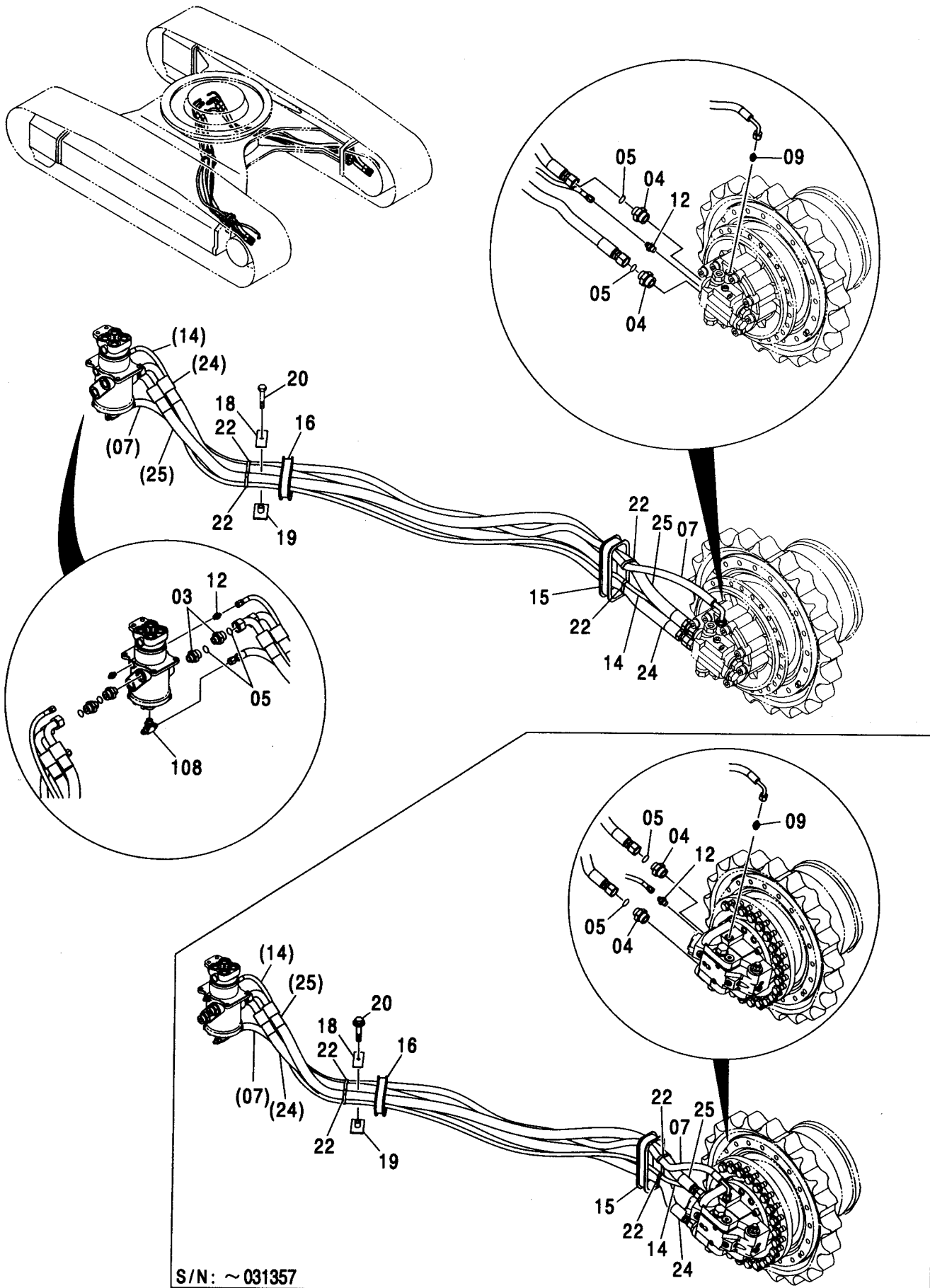


(M)

| 符号<br>ITEM | 部品番号<br>PART NO. | 部 品 名   | PART NAME | 数量<br>Q' TY | サービス<br>コード<br>S. C | 適用号機<br>SERIAL NO. | 互<br>換<br>性<br>I C A | 代 替 部 品<br>REPLACEABLE<br>PART |             |
|------------|------------------|---------|-----------|-------------|---------------------|--------------------|----------------------|--------------------------------|-------------|
|            |                  |         |           |             |                     |                    |                      | 部品番号<br>PART NO.               | 数量<br>Q' TY |
| 01         | J011235          | ボルト:セムス | BOLT:SEMS | 4           |                     | -D03/04            |                      |                                |             |
| 01         | J271235          | ボルト:セムス | BOLT:SEMS | 4           | D                   | D03/05-            | T                    | J901235                        | 4           |
|            |                  |         |           |             |                     |                    |                      | J222012                        | 4           |
|            |                  |         |           |             |                     |                    |                      |                                |             |
|            |                  |         |           |             |                     |                    |                      |                                |             |
|            |                  |         |           |             |                     |                    |                      |                                |             |
|            |                  |         |           |             |                     |                    |                      |                                |             |

# 走行配管 (スタンダードトラック) TRAVEL PIPING (STD. TRACK)

適用号機 030001-  
Serial No.



S/N: ~ 031357





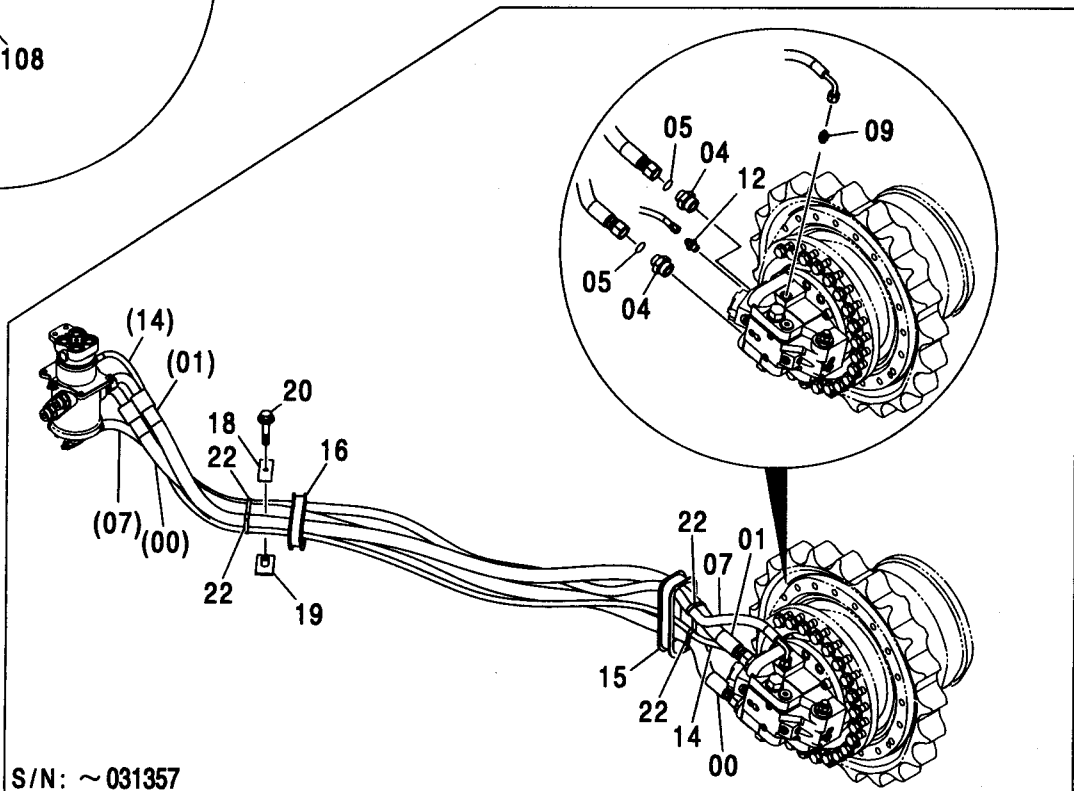
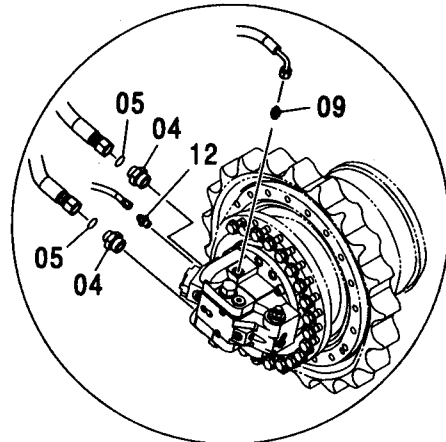
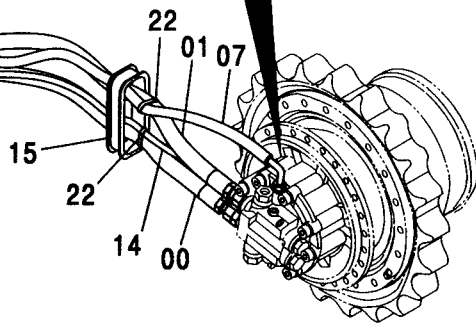
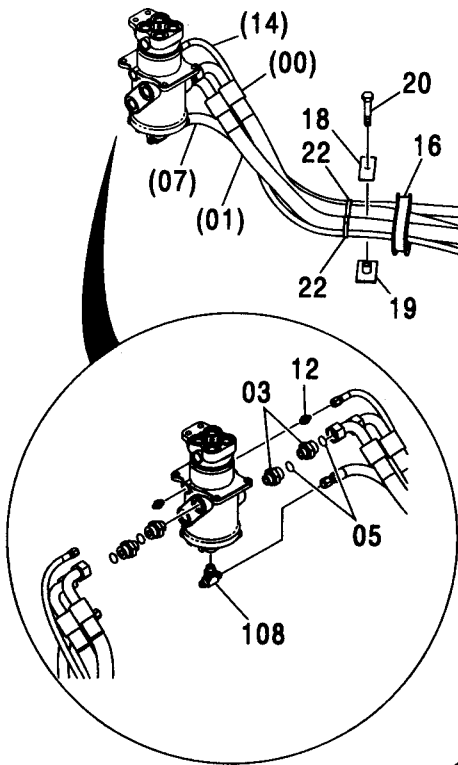
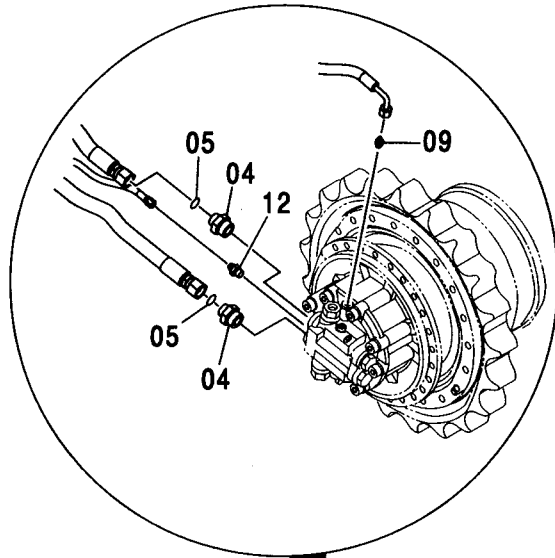
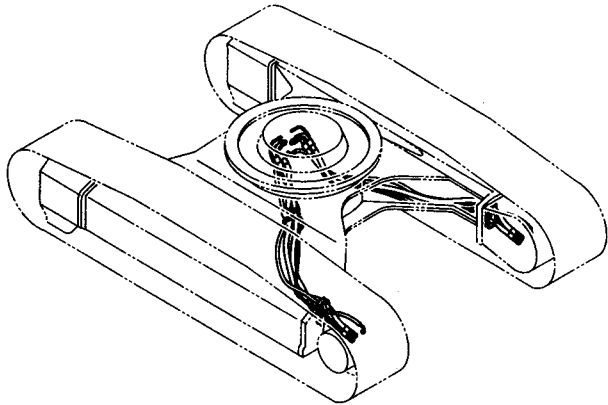
走行配管 (スタンダードトラック)  
TRAVEL PIPING (STD. TRACK)

適用号機 030001-  
Serial No.

| 符号<br>ITEM | 部品番号<br>PART NO. | 部 品 名       | PART NAME       | 数量<br>Q' TY | サービス<br>コード<br>S. C | 適用号機<br>SERIAL NO. | 互<br>換<br>性<br>I C A | 代 替 部 品<br>REPLACEABLE<br>PART |             |
|------------|------------------|-------------|-----------------|-------------|---------------------|--------------------|----------------------|--------------------------------|-------------|
|            |                  |             |                 |             |                     |                    |                      | 部品番号<br>PART NO.               | 数量<br>Q' TY |
| 03-25      | ++++++           | ソコパイカ       | TRAVEL PIPING   | 2           |                     |                    |                      |                                |             |
| 03         | A853168          | ・アダプタ:S     | ・ADAPTER:S      | 2           |                     |                    |                      |                                |             |
| 03A        | 4506424          | ・O-リング      | ・O-RING         | 1           |                     |                    |                      |                                |             |
| 04         | A853108          | ・アダプタ:S     | ・ADAPTER:S      | 2           |                     | -031357            |                      |                                |             |
| 04         | A853188          | ・アダプタ:S     | ・ADAPTER:S      | 2           | #                   | 031358-            |                      |                                |             |
| 04A        | 970860           | ・O-リング      | ・O-RING         | 1           |                     | -031357            |                      |                                |             |
| 04A        | 4506429          | ・O-リング      | ・O-RING         | 1           | #                   | 031358-            |                      |                                |             |
| 05         | 4187328          | ・O-リング      | ・O-RING         | 4           |                     |                    |                      |                                |             |
| 07         | 4438098          | ・ホース:プラスチック | ・HOSE:PLASTIC   | 1           |                     |                    |                      |                                |             |
| 09         | A852144          | ・アダプタ:S     | ・ADAPTER:S      | 1           |                     |                    |                      |                                |             |
| 09A        | 4506418          | ・O-リング      | ・O-RING         | 1           |                     |                    |                      |                                |             |
| 12         | A852122          | ・アダプタ:S     | ・ADAPTER:S      | 2           |                     |                    |                      |                                |             |
| 12A        | 957366           | ・O-リング      | ・O-RING         | 1           |                     |                    |                      |                                |             |
| 14         | 4450505          | ・ホース:プラスチック | ・HOSE:PLASTIC   | 1           | #                   | -031357            |                      |                                |             |
| 15         | 4380020          | ・ブッシング:ラバー  | ・BUSHING:RUBBER | 1           |                     |                    |                      |                                |             |
| 16         | 4272436          | ・ブッシング:ラバー  | ・BUSHING:RUBBER | 1           |                     |                    |                      |                                |             |
| 18         | 4202103          | ・クランプ       | ・CLAMP          | 1           |                     |                    |                      |                                |             |
| 19         | 9736782          | ・クランプ       | ・CLAMP          | 1           |                     |                    |                      |                                |             |
| 20         | J011265          | ・ボルト:セムス    | ・BOLT:SEMS      | 1           |                     | -D03/04            |                      |                                |             |
| 20         | J901265          | ・ボルト        | ・BOLT           | 1           |                     | D03/05-            |                      |                                |             |
| 22         | 4121859          | ・クリップ:バンド   | ・CLIP:BAND      | 4           |                     |                    |                      |                                |             |
| 24         | 4284508          | ・ホース        | ・HOSE           | 1           | #                   |                    |                      |                                |             |
| 25         | 4284507          | ・ホース        | ・HOSE           | 1           | #                   |                    |                      |                                |             |
| 108        | A852544          | チー:S        | TEE:S           | 1           |                     |                    |                      |                                |             |
| 108A       | 4506418          | ・O-リング      | ・O-RING         | 1           |                     |                    |                      |                                |             |

走行配管 (LCトラック, ナローLCトラック)  
 TRAVEL PIPING (LC TRACK, NARROW LC TRACK)

適用号機 030001-  
 Serial No.



S/N: ~ 031357

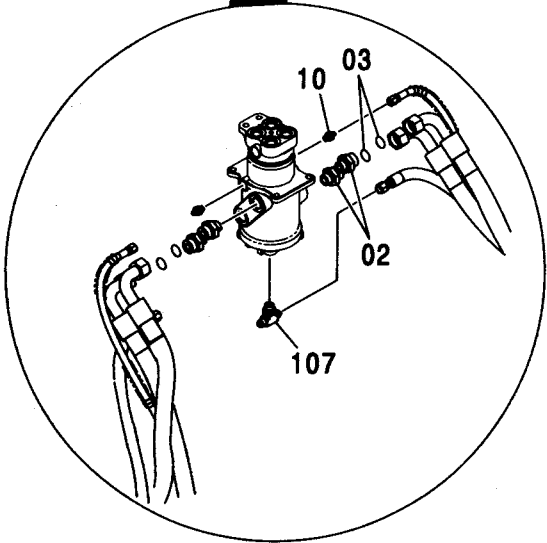
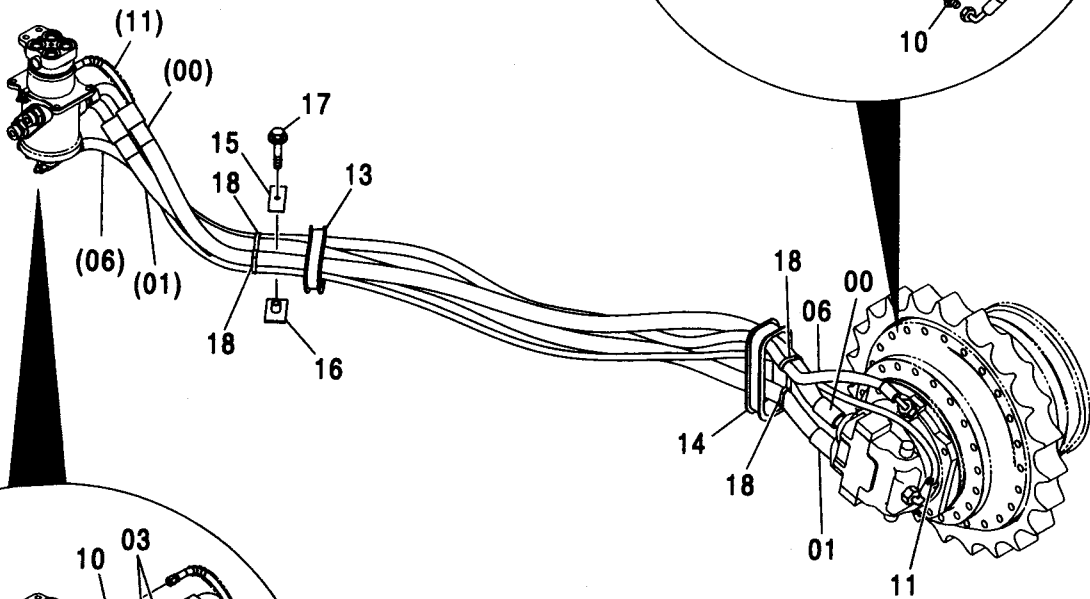
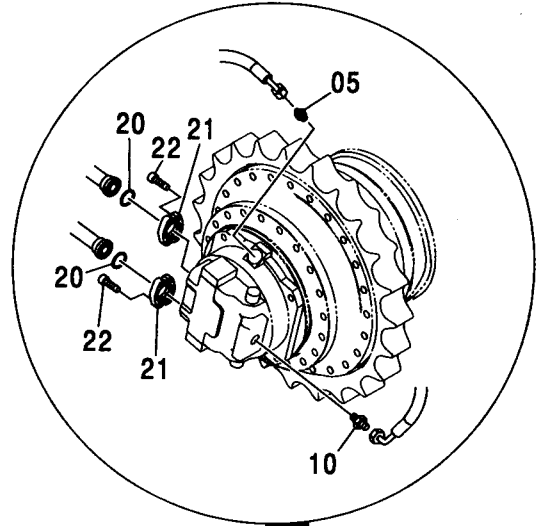
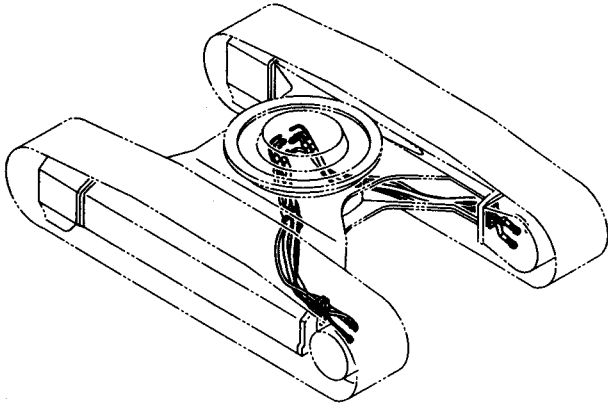
走行配管 (LCトラック, ナローLCトラック)  
TRAVEL PIPING (LC TRACK, NARROW LC TRACK)

適用号機 030001-  
Serial No.

| 符号<br>ITEM | 部品番号<br>PART NO. | 部 品 名      | PART NAME       | 数量<br>Q' TY | サービス<br>コード<br>S. C | 適用号機<br>SERIAL NO. | 互<br>換<br>性<br>I C A | 代 替 部 品<br>REPLACEABLE<br>PART |             |
|------------|------------------|------------|-----------------|-------------|---------------------|--------------------|----------------------|--------------------------------|-------------|
|            |                  |            |                 |             |                     |                    |                      | 部品番号<br>PART NO.               | 数量<br>Q' TY |
| 00-22      | ++++++           | ソコパイカ      | TRAVEL PIPING   | 2           |                     |                    |                      |                                |             |
| 00         | 4377482          | ・ホス        | ・HOSE           | 1           | #                   |                    |                      |                                |             |
| 01         | 4377481          | ・ホス        | ・HOSE           | 1           | #                   |                    |                      |                                |             |
| 03         | A853168          | ・アダプタ:S    | ・ADAPTER:S      | 2           |                     |                    |                      |                                |             |
| 03A        | 4506424          | ・O-リング     | ・O-RING         | 1           |                     |                    |                      |                                |             |
| 04         | A853108          | ・アダプタ:S    | ・ADAPTER:S      | 2           |                     | -031357            |                      |                                |             |
| 04         | A853188          | ・アダプタ:S    | ・ADAPTER:S      | 2           | #                   | 031358-            |                      |                                |             |
| 04A        | 970860           | ・O-リング     | ・O-RING         | 1           |                     | -031357            |                      |                                |             |
| 04A        | 4506429          | ・O-リング     | ・O-RING         | 1           | #                   | 031358-            |                      |                                |             |
| 05         | 4187328          | ・O-リング     | ・O-RING         | 4           |                     |                    |                      |                                |             |
| 07         | 4459641          | ・ホス:プラスチック | ・HOSE:PLASTIC   | 1           |                     |                    |                      |                                |             |
| 09         | A852144          | ・アダプタ:S    | ・ADAPTER:S      | 1           |                     |                    |                      |                                |             |
| 09A        | 4506418          | ・O-リング     | ・O-RING         | 1           |                     |                    |                      |                                |             |
| 12         | A852122          | ・アダプタ:S    | ・ADAPTER:S      | 2           |                     |                    |                      |                                |             |
| 12A        | 957366           | ・O-リング     | ・O-RING         | 1           |                     |                    |                      |                                |             |
| 14         | 4450505          | ・ホス:プラスチック | ・HOSE:PLASTIC   | 1           |                     | -031357            |                      |                                |             |
| 14         | 4429283          | ・ホス:プラスチック | ・HOSE:PLASTIC   | 1           | #                   | 031358-            |                      |                                |             |
| 15         | 4380020          | ・ブッシング:ラバー | ・BUSHING:RUBBER | 1           |                     |                    |                      |                                |             |
| 16         | 4272436          | ・ブッシング:ラバー | ・BUSHING:RUBBER | 1           |                     |                    |                      |                                |             |
| 18         | 4202103          | ・クランプ      | ・CLAMP          | 1           |                     |                    |                      |                                |             |
| 19         | 9736782          | ・クランプ      | ・CLAMP          | 1           |                     |                    |                      |                                |             |
| 20         | J011265          | ・ボルト:セムス   | ・BOLT:SEMS      | 1           |                     | -D03/04            |                      |                                |             |
| 20         | J901265          | ・ボルト       | ・BOLT           | 1           |                     | D03/05-            |                      |                                |             |
| 22         | 4121859          | ・クリップ:バンド  | ・CLIP:BAND      | 4           |                     |                    |                      |                                |             |
| 108        | A852544          | ・チー:S      | ・TEE:S          | 1           |                     |                    |                      |                                |             |
| 108A       | 4506418          | ・O-リング     | ・O-RING         | 1           |                     |                    |                      |                                |             |

# 走行配管 (MTHトラック) TRAVEL PIPING (MTH TRACK)

適用号機 030001-  
Serial No.



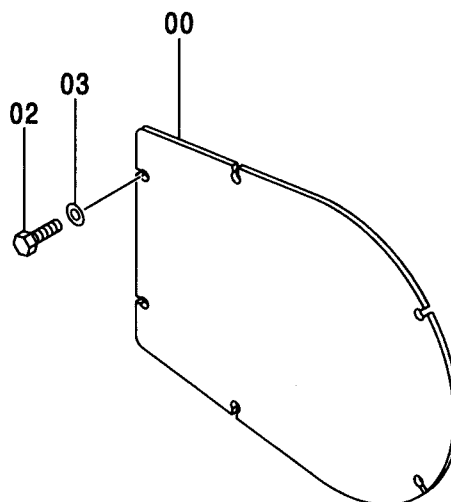
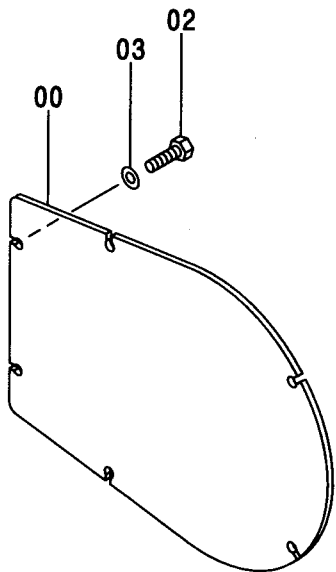
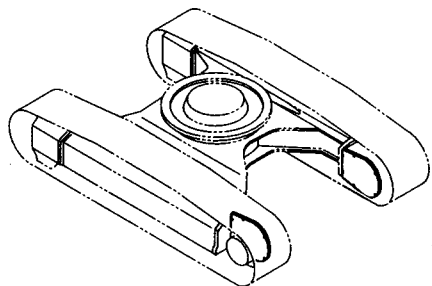
走行配管 (MTHトラック)  
TRAVEL PIPING (MTH TRACK)

適用号機 030001-  
Serial No.

| 符号<br>ITEM | 部品番号<br>PART NO. | 部 品 名       | PART NAME       | 数量<br>Q' TY | サービス<br>コード<br>S. C | 適用号機<br>SERIAL NO. | 互<br>換<br>性<br>I C A | 代 替 部 品<br>REPLACEABLE<br>PART |             |
|------------|------------------|-------------|-----------------|-------------|---------------------|--------------------|----------------------|--------------------------------|-------------|
|            |                  |             |                 |             |                     |                    |                      | 部品番号<br>PART NO.               | 数量<br>Q' TY |
| 00-22      | ++++++           | ソコハイカン      | TRAVEL PIPING   | 2           |                     |                    |                      |                                |             |
| 00         | 4327470          | ・ホース        | ・HOSE           | 1           |                     |                    |                      |                                |             |
| 01         | 4327471          | ・ホース        | ・HOSE           | 1           |                     |                    |                      |                                |             |
| 02         | A853168          | ・アダプタ:S     | ・ADAPTER:S      | 2           |                     |                    |                      |                                |             |
| 02A        | 4506424          | ・O-リング      | ・O-RING         | 1           |                     |                    |                      |                                |             |
| 03         | 4187328          | ・O-リング      | ・O-RING         | 2           |                     |                    |                      |                                |             |
| 05         | 4279302          | ・アダプタ:S     | ・ADAPTER:S      | 1           |                     |                    |                      |                                |             |
| 05A        | 4506424          | ・O-リング      | ・O-RING         | 1           |                     |                    |                      |                                |             |
| 06         | 4459853          | ・ホース:プラスチック | ・HOSE:PLASTIC   | 1           |                     |                    |                      |                                |             |
| 10         | A852122          | ・アダプタ:S     | ・ADAPTER:S      | 2           |                     |                    |                      |                                |             |
| 10A        | 957366           | ・O-リング      | ・O-RING         | 1           |                     |                    |                      |                                |             |
| 11         | 4459854          | ・ホース:プラスチック | ・HOSE:PLASTIC   | 1           |                     |                    |                      |                                |             |
| 13         | 4396013          | ・ブッシング:ラバー  | ・BUSHING:RUBBER | 1           |                     |                    |                      |                                |             |
| 14         | 4438597          | ・ブッシング:ラバー  | ・BUSHING:RUBBER | 1           |                     |                    |                      |                                |             |
| 15         | 4202103          | ・クランプ       | ・CLAMP          | 1           |                     |                    |                      |                                |             |
| 16         | 9736782          | ・クランプ       | ・CLAMP          | 1           |                     |                    |                      |                                |             |
| 17         | J011265          | ・ボルト:セムス    | ・BOLT:SEMS      | 1           |                     | -D03/04            |                      |                                |             |
| 17         | J271265          | ・ボルト:セムス    | ・BOLT:SEMS      | 1           | D                   | D03/05-            | T                    | J901265                        | 1           |
|            |                  |             |                 |             |                     |                    |                      | J222012                        | 1           |
| 18         | 4121859          | ・クリップ:バンド   | ・CLIP:BAND      | 3           |                     |                    |                      |                                |             |
| 20         | 966993           | ・O-リング      | ・O-RING         | 2           |                     |                    |                      |                                |             |
| 21         | 4085560          | ・フランジ:スプリット | ・FLANGE:SPLIT   | 4           |                     |                    |                      |                                |             |
| 22         | J781240          | ・ボルト:ソケット   | ・BOLT:SOCKET    | 8           |                     |                    |                      |                                |             |
| 107        | A852544          | ・チー:S       | ・TEE:S          | 1           |                     |                    |                      |                                |             |
| 107A       | 4506418          | ・O-リング      | ・O-RING         | 1           |                     |                    |                      |                                |             |

# 走行モータカバー TRAVEL MOTOR COVER

適用号機 030001-  
Serial No.

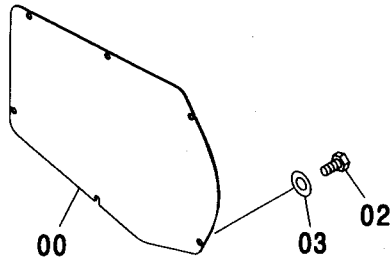
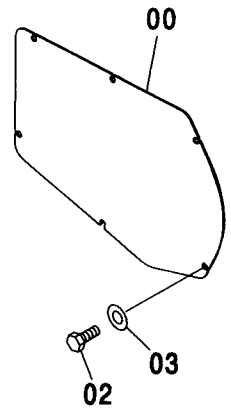
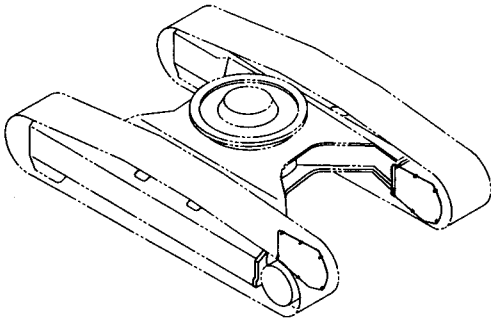


(M)

| 符号<br>ITEM | 部品番号<br>PART NO. | 部品名      | PART NAME   | 数量<br>Q'TY | サービス<br>コード<br>S.C | 適用号機<br>SERIAL NO. | 互換性<br>ICA | 代替部品<br>REPLACEABLE<br>PART |            |
|------------|------------------|----------|-------------|------------|--------------------|--------------------|------------|-----------------------------|------------|
|            |                  |          |             |            |                    |                    |            | 部品番号<br>PART NO.            | 数量<br>Q'TY |
|            | +++++            | カバー アッセン | COVER ASS'Y | 2          |                    |                    |            |                             |            |
| 00         | 4380088          | ・カバー     | ・COVER      | 1          |                    |                    |            |                             |            |
| 02         | J901435          | ・ボルト     | ・BOLT       | 6          |                    |                    |            |                             |            |
| 03         | J222014          | ・ワッシャ    | ・WASHER     | 6          |                    |                    |            |                             |            |
|            |                  |          |             |            |                    |                    |            |                             |            |
|            |                  |          |             |            |                    |                    |            |                             |            |
|            |                  |          |             |            |                    |                    |            |                             |            |
|            |                  |          |             |            |                    |                    |            |                             |            |

走行モータカバー (MTHトラック)  
TRAVEL MOTOR COVER (MTH TRACK)

適用号機 030001-  
Serial No.



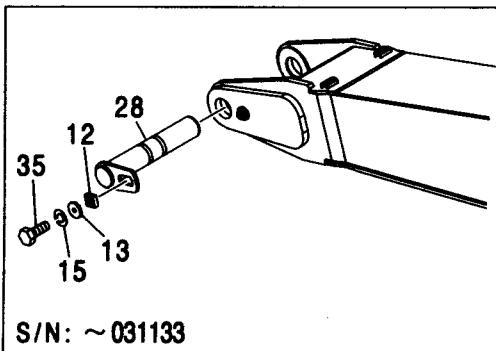
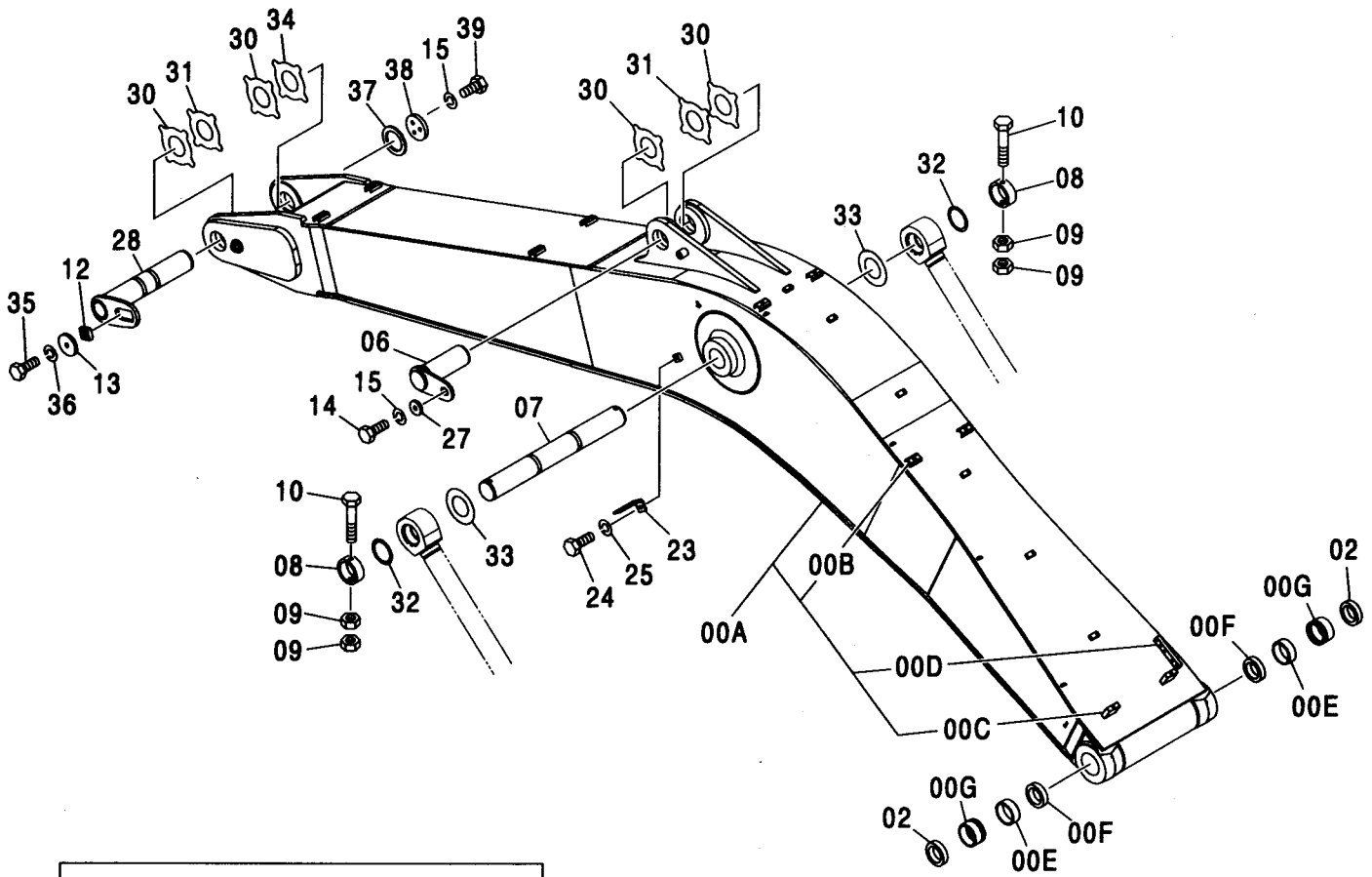
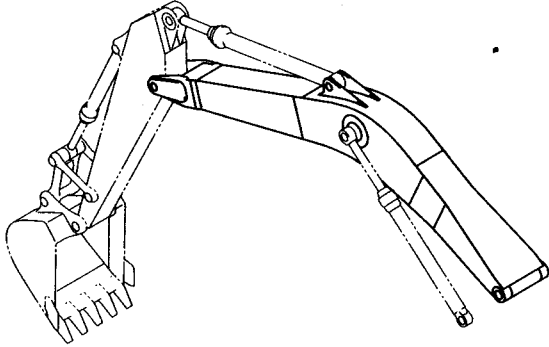
(M)

| 符号<br>ITEM | 部品番号<br>PART NO. | 部 品 名 | PART NAME | 数量<br>Q' TY | サービス<br>コード<br>S. C | 適用号機<br>SERIAL NO. | 互<br>換<br>性<br>ICA | 代 替 部 品<br>REPLACEABLE<br>PART |             |
|------------|------------------|-------|-----------|-------------|---------------------|--------------------|--------------------|--------------------------------|-------------|
|            |                  |       |           |             |                     |                    |                    | 部品番号<br>PART NO.               | 数量<br>Q' TY |
| 00         | 3092339          | カバ-   | COVER     | 2           |                     |                    |                    |                                |             |
| 02         | J901435          | ボ-ルト  | BOLT      | 12          |                     |                    |                    |                                |             |
| 03         | J222014          | ワッシャ  | WASHER    | 12          |                     |                    |                    |                                |             |
|            |                  |       |           |             |                     |                    |                    |                                |             |
|            |                  |       |           |             |                     |                    |                    |                                |             |
|            |                  |       |           |             |                     |                    |                    |                                |             |
|            |                  |       |           |             |                     |                    |                    |                                |             |

377A

スタンダードブーム <330, 370>  
STD. BOOM <330, 370>

適用号機 030001-  
Serial No.



S/N: ~ 031133



スタンダードブーム <330, 370>  
STD. BOOM <330, 370>

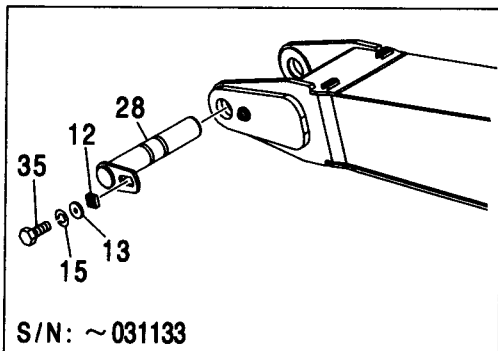
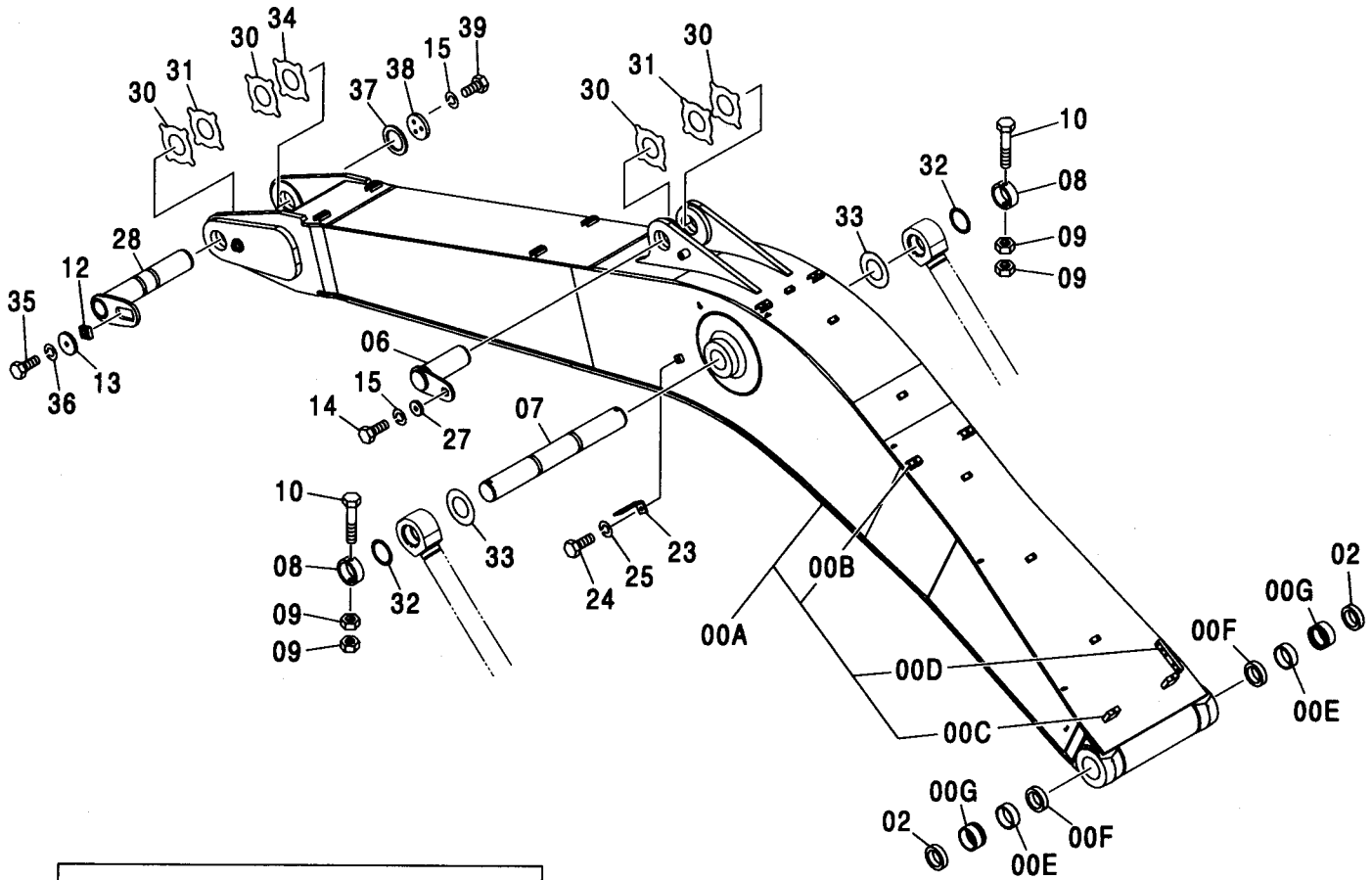
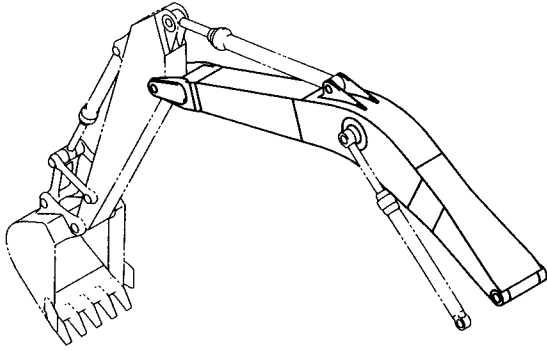
適用号機 030001-  
Serial No.

| 符号<br>ITEM | 部品番号<br>PART NO. | 部 品 名         | PART NAME         | 数量<br>Q' TY | サービス<br>コード<br>S. C | 適用号機<br>SERIAL NO. | 互<br>換<br>性<br>I<br>C<br>A | 代 替 部 品<br>REPLACEABLE<br>PART |             |
|------------|------------------|---------------|-------------------|-------------|---------------------|--------------------|----------------------------|--------------------------------|-------------|
|            |                  |               |                   |             |                     |                    |                            | 部品番号<br>PART NO.               | 数量<br>Q' TY |
| 00A-G      | 8080775          | ブーム アッセン      | BOOM ASS' Y       | 1           |                     |                    |                            |                                |             |
| 00A        | 5007204          | ・ブーム          | ・BOOM             | 1           |                     |                    |                            |                                |             |
| 00B        | 9738322          | ・シート;スクリュ     | ・SEAT; SCREW      | 8           | W                   |                    |                            |                                |             |
| 00C        | 4334594          | ・シート;スクリュ     | ・SEAT; SCREW      | 2           | W                   |                    |                            |                                |             |
| 00D        | 4208631          | ・ブロック         | ・BLOCK            | 1           | W                   |                    |                            |                                |             |
| 00E        | 4381855          | ・ブッシュ         | ・BUSHING          | 2           |                     |                    |                            |                                |             |
| 00F        | 4085479          | ・シール;ダスト      | ・SEAL; DUST       | 2           |                     |                    |                            |                                |             |
| 00G        | 4443884          | ・ブッシュ         | ・BUSHING          | 2           |                     |                    |                            |                                |             |
| 02         | 4085479          | シール;ダスト       | SEAL; DUST        | 2           |                     |                    |                            |                                |             |
| 06         | 8080628          | ピン            | PIN               | 1           |                     |                    |                            |                                |             |
| 07         | 3079491          | ピン            | PIN               | 1           |                     |                    |                            |                                |             |
| 08         | 4205110          | ストッパ          | STOPPER           | 2           |                     |                    |                            |                                |             |
| 09         | J950020          | ナット           | NUT               | 4           |                     |                    |                            |                                |             |
| 10         | 4435584          | ピン;ストッパ       | PIN; STOPPER      | 2           |                     |                    |                            |                                |             |
| 12         | 4424425          | ブロック          | BLOCK             | 1           |                     | -031133            |                            |                                |             |
| 12         | 4611688          | ブロック          | BLOCK             | 1           | #                   | 031134-            |                            |                                |             |
| 13         | 4426128          | プレート          | PLATE             | 1           |                     | -031133            |                            |                                |             |
| 13         | 4611733          | プレート          | PLATE             | 1           | #                   | 031134-            |                            |                                |             |
| 14         | J921840          | ボルト           | BOLT              | 1           | #                   |                    |                            |                                |             |
| 15         | J257218          | ワッシャ;スプリング    | WASHER; SPRING    | 2           |                     | -031133            |                            |                                |             |
| 15         | J257218          | ワッシャ;スプリング    | WASHER; SPRING    | 4           | #                   | 031134-            |                            |                                |             |
| 23         | 4224631          | ブラケット         | BRACKET           | 1           |                     |                    |                            |                                |             |
| 24         | J901425          | ボルト           | BOLT              | 1           |                     |                    |                            |                                |             |
| 25         | A590914          | ワッシャ;スプリング    | WASHER; SPRING    | 1           |                     |                    |                            |                                |             |
| 27         | 4441471          | プレート          | PLATE             | 1           |                     |                    |                            |                                |             |
| 28         | 8080995          | ピン            | PIN               | 1           |                     | -D01/12            | I                          | 8090472                        | 1           |
| 28         | 8090472          | ピン            | PIN               | 1           | #                   | D02/01-031133      | P                          | 8092014                        | 1           |
|            |                  |               |                   |             |                     |                    |                            | 4611688                        | 1           |
|            |                  |               |                   |             |                     |                    |                            | 4611733                        | 1           |
|            |                  |               |                   |             |                     |                    |                            | J922245                        | 1           |
|            |                  |               |                   |             |                     |                    |                            | J257222                        | 1           |
|            |                  |               |                   |             |                     |                    |                            | 4611648                        | 1           |
|            |                  |               |                   |             |                     |                    |                            | 4611642                        | 1           |
|            |                  |               |                   |             |                     |                    |                            | J921850                        | 3           |
|            |                  |               |                   |             |                     |                    |                            | J257218                        | 3           |
|            |                  |               |                   |             |                     |                    |                            | 4611731                        | 1           |
| 28         | 8092014          | ピン            | PIN               | 1           | #                   | 031134-            |                            |                                |             |
| 30         | 4445635          | プレート;スラスト 1.0 | PLATE; THRUST 1.0 | 4           | R                   |                    |                            |                                |             |
| 31         | 4445636          | プレート;スラスト 2.0 | PLATE; THRUST 2.0 | 2           | R                   |                    |                            |                                |             |
| 32         | 4445637          | プレート;スラスト 1.0 | PLATE; THRUST 1.0 | 2           | R                   |                    |                            |                                |             |

377B

スタンダードブーム <330, 370>  
STD. BOOM <330, 370>

適用号機 030001-  
Serial No.



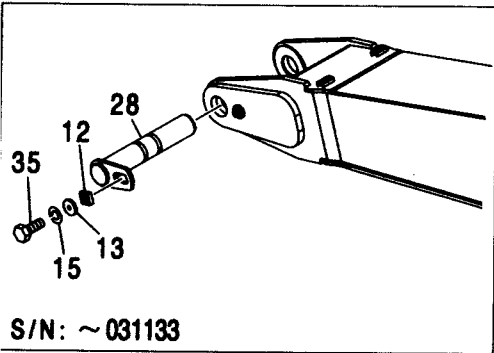
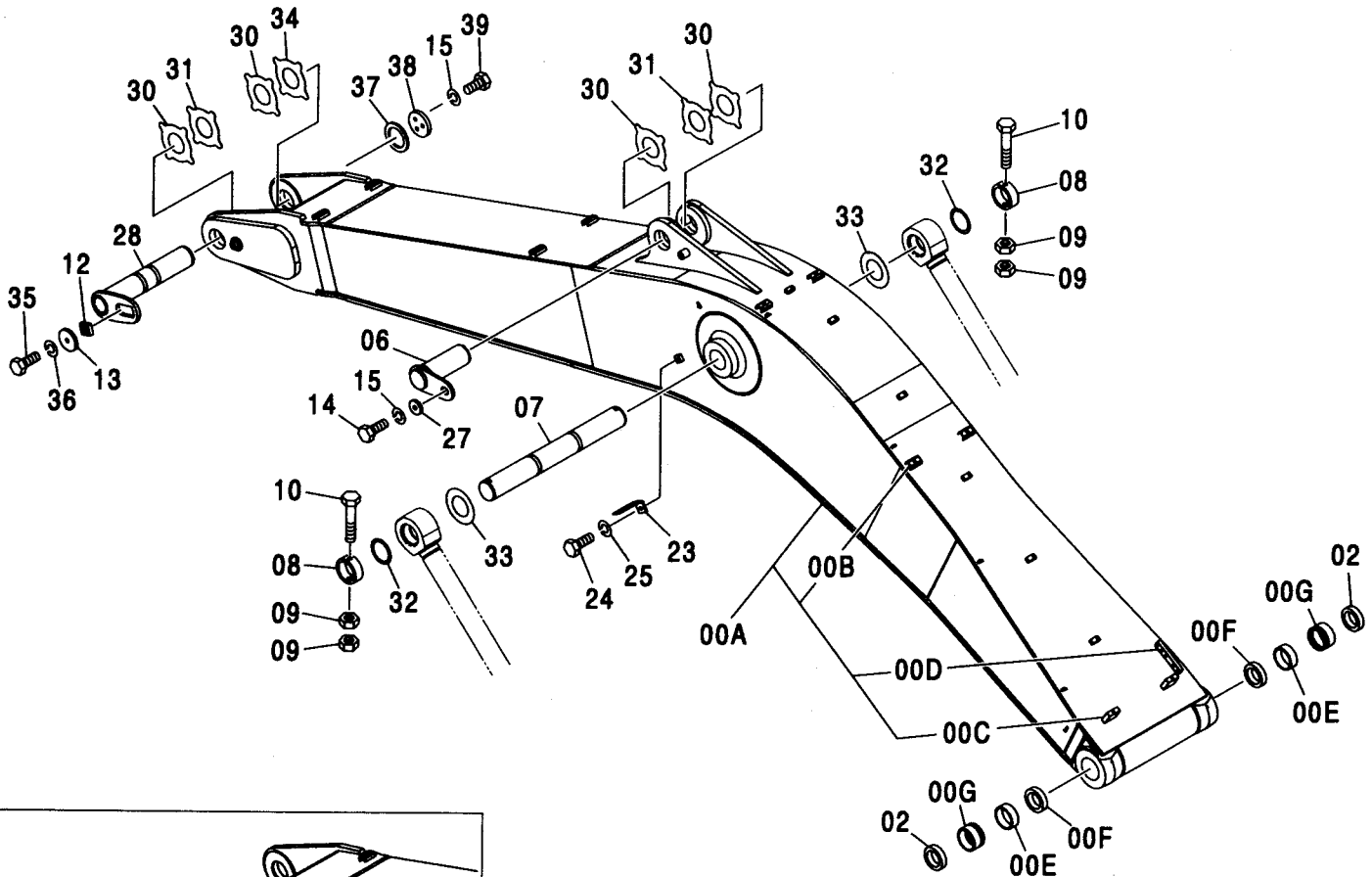
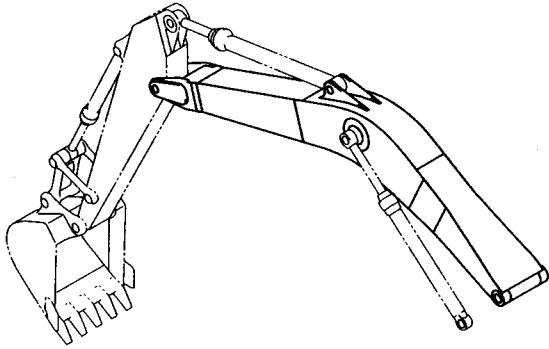


379A

H ブーム <350, H, MTH>

H BOOM <350, H, MTH>

適用号機  
Serial No. 030001-



S/N: ~031133

H ブーム <350, H, MTH>  
H BOOM <350, H, MTH>

適用号機 030001-  
Serial No.

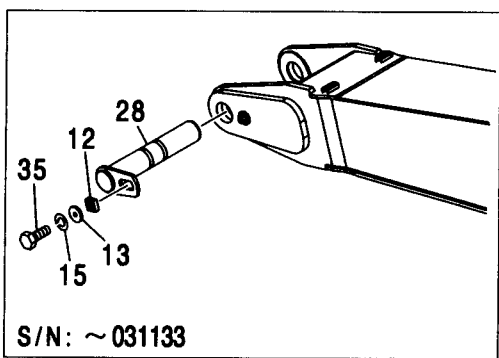
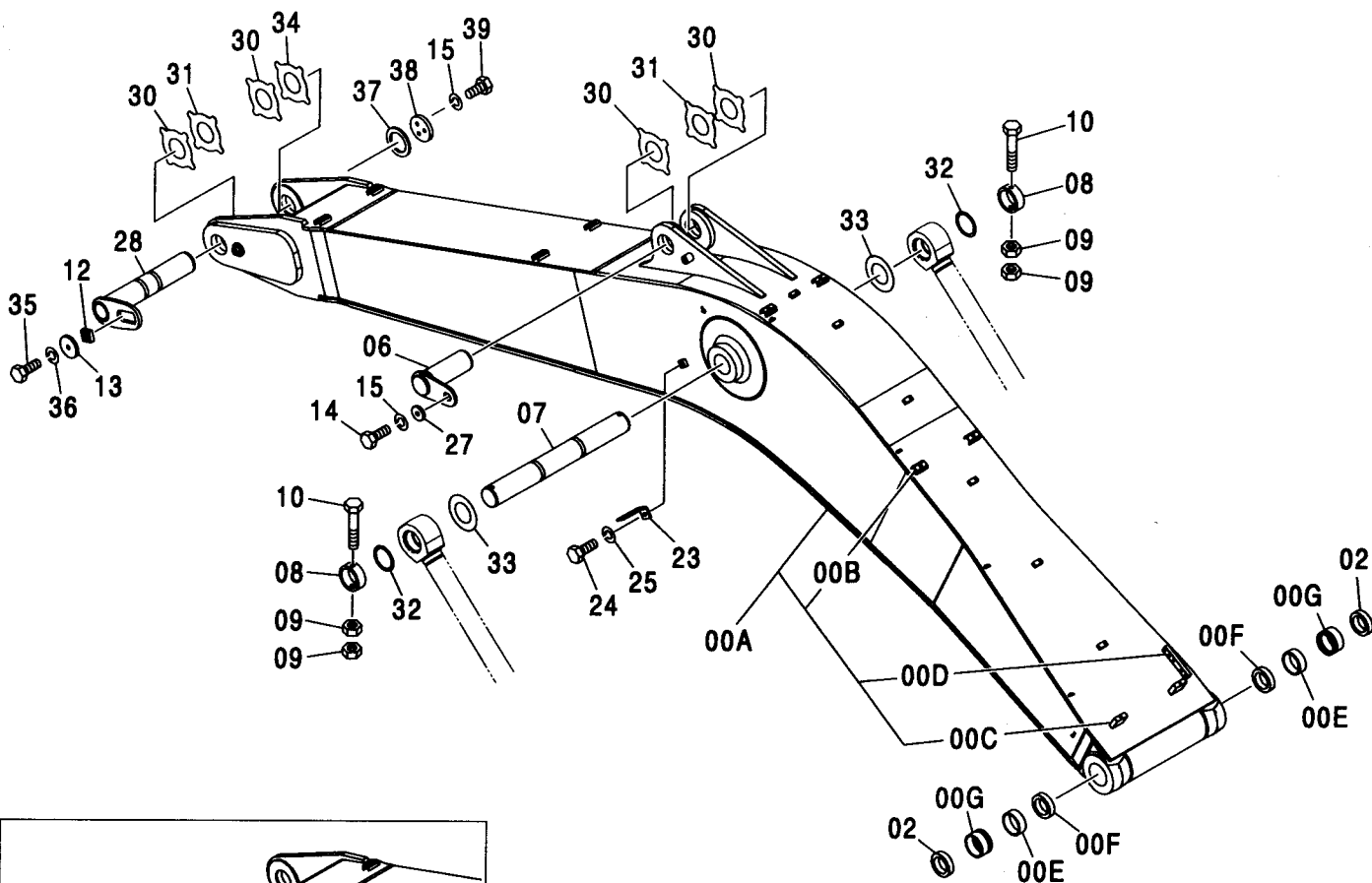
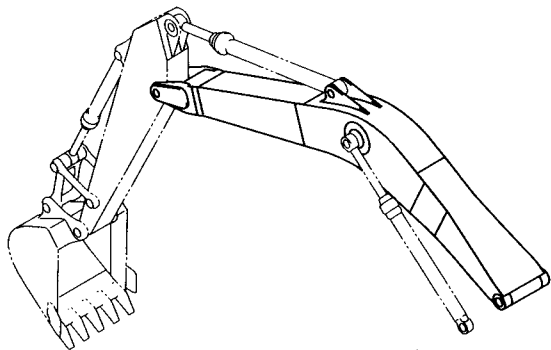
| 符号<br>ITEM | 部品番号<br>PART NO. | 部 品 名         | PART NAME         | 数量<br>Q' TY | サービス<br>コード<br>S. C | 適用号機<br>SERIAL NO. | 互<br>換<br>性<br>I<br>C<br>A | 代 替 部 品<br>REPLACEABLE<br>PART |             |
|------------|------------------|---------------|-------------------|-------------|---------------------|--------------------|----------------------------|--------------------------------|-------------|
|            |                  |               |                   |             |                     |                    |                            | 部品番号<br>PART NO.               | 数量<br>Q' TY |
| 00A-G      | 8081519          | ブーム アッセン      | BOOM ASS' Y       | 1           |                     |                    |                            |                                |             |
| 00A        | 5007299          | ・ブーム          | ・BOOM             | 1           |                     |                    |                            |                                |             |
| 00B        | 9738322          | ・シート;スクリュ     | ・SEAT; SCREW      | 8           | W                   |                    |                            |                                |             |
| 00C        | 4334594          | ・シート;スクリュ     | ・SEAT; SCREW      | 2           | W                   |                    |                            |                                |             |
| 00D        | 4208631          | ・ブロック         | ・BLOCK            | 1           | W                   |                    |                            |                                |             |
| 00E        | 4381855          | ・ブッシュング       | ・BUSHING          | 2           |                     |                    |                            |                                |             |
| 00F        | 4085479          | ・シール;ダスト      | ・SEAL; DUST       | 2           |                     |                    |                            |                                |             |
| 00G        | 4443884          | ・ブッシュング       | ・BUSHING          | 2           |                     |                    |                            |                                |             |
| 02         | 4085479          | シール;ダスト       | SEAL; DUST        | 2           |                     |                    |                            |                                |             |
| 06         | 8080628          | ピン            | PIN               | 1           |                     |                    |                            |                                |             |
| 07         | 3079491          | ピン            | PIN               | 1           |                     |                    |                            |                                |             |
| 08         | 4205110          | ストツパ          | STOPPER           | 2           |                     |                    |                            |                                |             |
| 09         | J950020          | ナツト           | NUT               | 4           |                     |                    |                            |                                |             |
| 10         | 4435584          | ピン;ストツパ       | PIN; STOPPER      | 2           |                     |                    |                            |                                |             |
| 12         | 4424425          | ブロック          | BLOCK             | 1           |                     |                    |                            |                                |             |
| 12         | 4611688          | ブロック          | BLOCK             | 1           | #                   | 031134-            |                            |                                |             |
| 13         | 4426128          | プレート          | PLATE             | 1           |                     | -031133            |                            |                                |             |
| 13         | 4611733          | プレート          | PLATE             | 1           | #                   | 031134-            |                            |                                |             |
| 14         | J921840          | ボルト           | BOLT              | 1           | #                   |                    |                            |                                |             |
| 15         | J257218          | ワッシャ;スプリング    | WASHER; SPRING    | 2           |                     | -031133            |                            |                                |             |
| 15         | J257218          | ワッシャ;スプリング    | WASHER; SPRING    | 4           | #                   | 031134-            |                            |                                |             |
| 23         | 4224631          | ブラケット         | BRACKET           | 1           |                     |                    |                            |                                |             |
| 24         | J901425          | ボルト           | BOLT              | 1           |                     |                    |                            |                                |             |
| 25         | A590914          | ワッシャ;スプリング    | WASHER; SPRING    | 1           |                     |                    |                            |                                |             |
| 27         | 4441471          | プレート          | PLATE             | 1           |                     |                    |                            |                                |             |
| 28         | 8080995          | ピン            | PIN               | 1           |                     | -D01/12            | I                          | 8090472                        | 1           |
| 28         | 8090472          | ピン            | PIN               | 1           | #                   | D02/01-031133      | P                          | 8092014                        | 1           |
|            |                  |               |                   |             |                     |                    |                            | 4611688                        | 1           |
|            |                  |               |                   |             |                     |                    |                            | 4611733                        | 1           |
|            |                  |               |                   |             |                     |                    |                            | J922245                        | 1           |
|            |                  |               |                   |             |                     |                    |                            | J257222                        | 1           |
|            |                  |               |                   |             |                     |                    |                            | 4611648                        | 1           |
|            |                  |               |                   |             |                     |                    |                            | 4611642                        | 1           |
|            |                  |               |                   |             |                     |                    |                            | J921850                        | 3           |
|            |                  |               |                   |             |                     |                    |                            | J257218                        | 3           |
|            |                  |               |                   |             |                     |                    |                            | 4611731                        | 1           |
| 28         | 8092014          | ピン            | PIN               | 1           | #                   | 031134-            |                            |                                |             |
| 30         | 4445635          | プレート;スラスト 1.0 | PLATE; THRUST 1.0 | 4           | R                   |                    |                            |                                |             |
| 31         | 4445636          | プレート;スラスト 2.0 | PLATE; THRUST 2.0 | 2           | R                   |                    |                            |                                |             |
| 32         | 4445637          | プレート;スラスト 1.0 | PLATE; THRUST 1.0 | 2           | R                   |                    |                            |                                |             |

379B

# H ブーム <350, H, MTH>

## H BOOM <350, H, MTH>

適用号機  
Serial No. 030001-



S/N: ~ 031133

H ブーム <350, H, MTH>  
H BOOM <350, H, MTH>

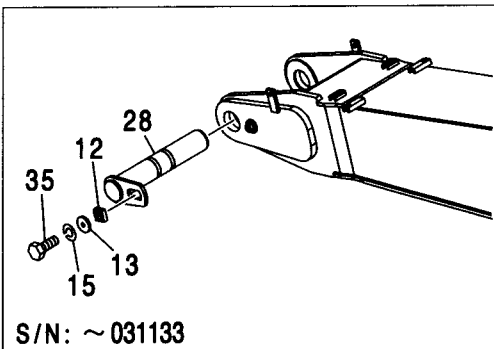
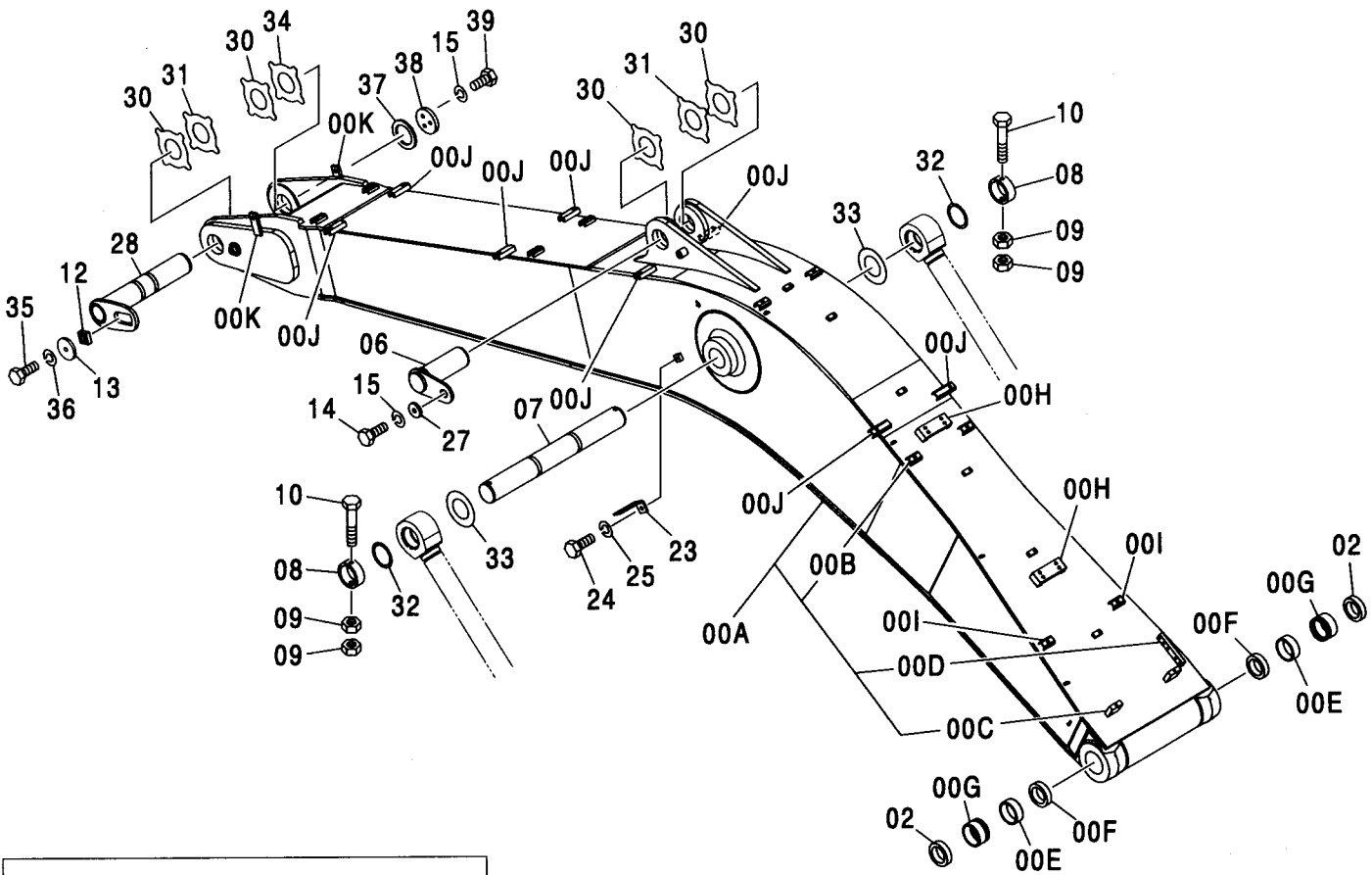
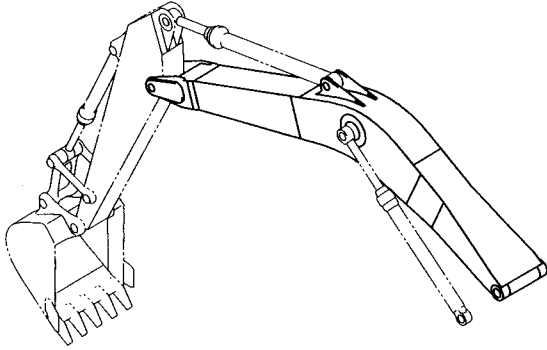
適用号機 030001-  
Serial No.

| 符号<br>ITEM | 部品番号<br>PART NO. | 部 品 名         | PART NAME         | 数量<br>Q' TY | サービス<br>コード<br>S. C | 適用号機<br>SERIAL NO. | 互換性<br>ICA | 代替部品<br>REPLACEABLE<br>PART |             |
|------------|------------------|---------------|-------------------|-------------|---------------------|--------------------|------------|-----------------------------|-------------|
|            |                  |               |                   |             |                     |                    |            | 部品番号<br>PART NO.            | 数量<br>Q' TY |
| 33         | 4450015          | プレート:スラスト 1.0 | PLATE; THRUST 1.0 | 2           | R                   |                    |            |                             |             |
| 34         | 4460373          | プレート:スラスト 1.5 | PLATE; THRUST 1.5 | 1           | R                   |                    |            |                             |             |
| 35         | J921840          | ボルト           | BOLT              | 1           | #                   | -031133            |            |                             |             |
| 35         | J922245          | ボルト           | BOLT              | 1           | #                   | 031134-            |            |                             |             |
| 36         | J257222          | ワッシャ:スプリング    | WASHER; SPRING    | 1           | #                   | 031134-            |            |                             |             |
| 37         | 4611648          | スペーサ          | SPACER            | 1           | #                   | 031134-            |            |                             |             |
| 38         | 4611642          | ストッパ          | STOPPER           | 1           | #                   | 031134-            |            |                             |             |
| 39         | J921850          | ボルト           | BOLT              | 3           | #                   | 031134-            |            |                             |             |
|            |                  |               |                   |             |                     |                    |            |                             |             |
|            |                  |               |                   |             |                     |                    |            |                             |             |
|            |                  |               |                   |             |                     |                    |            |                             |             |
|            |                  |               |                   |             |                     |                    |            |                             |             |
|            |                  |               |                   |             |                     |                    |            |                             |             |
|            |                  |               |                   |             |                     |                    |            |                             |             |
|            |                  |               |                   |             |                     |                    |            |                             |             |
|            |                  |               |                   |             |                     |                    |            |                             |             |
|            |                  |               |                   |             |                     |                    |            |                             |             |
|            |                  |               |                   |             |                     |                    |            |                             |             |
|            |                  |               |                   |             |                     |                    |            |                             |             |
|            |                  |               |                   |             |                     |                    |            |                             |             |

381A

# K ブーム <K> K BOOM <K>

適用号機 030001-  
Serial No.



S/N: ~ 031133



K ブーム <K>  
K BOOM <K>

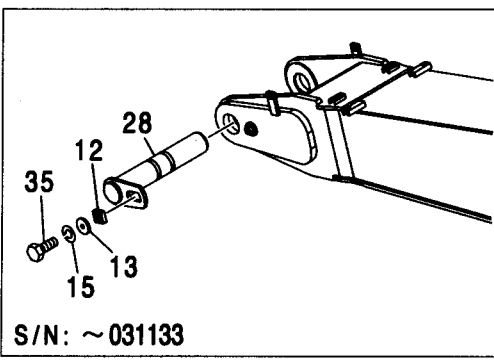
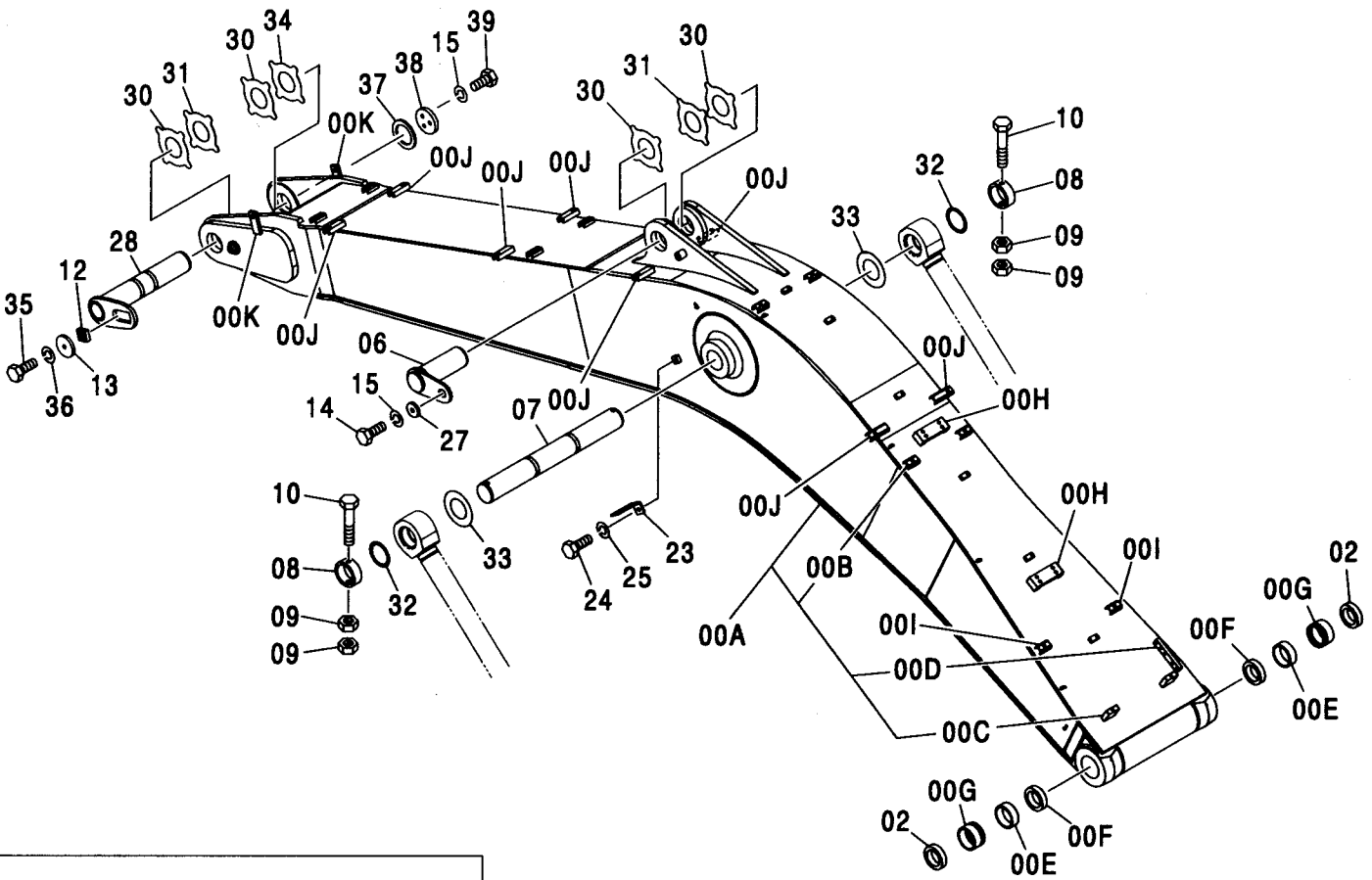
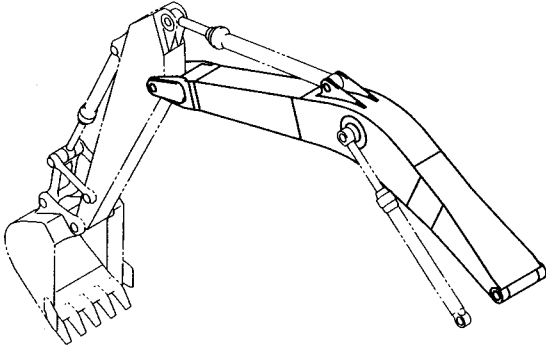
適用号機 030001-  
Serial No.

| 符号<br>ITEM | 部品番号<br>PART NO. | 部 品 名      | PART NAME      | 数量<br>Q' TY | サービス<br>コード<br>S. C | 適用号機<br>SERIAL NO. | 互<br>換<br>性<br>I CA | 代 替 部 品<br>REPLACEABLE<br>PART |             |
|------------|------------------|------------|----------------|-------------|---------------------|--------------------|---------------------|--------------------------------|-------------|
|            |                  |            |                |             |                     |                    |                     | 部品番号<br>PART NO.               | 数量<br>Q' TY |
| 00A-G      | ++++++           | ブーム アッセン   | BOOM ASS' Y    | 1           |                     |                    |                     |                                |             |
| 00A        | ++++++           | ・ブーム       | ・BOOM          | 1           |                     |                    |                     |                                |             |
| 00B        | 9738322          | ・シート:スクリュ  | ・SEAT: SCREW   | 8           | W                   |                    |                     |                                |             |
| 00C        | 4334594          | ・シート:スクリュ  | ・SEAT: SCREW   | 2           | W                   |                    |                     |                                |             |
| 00D        | 4208631          | ・ブロック      | ・BLOCK         | 1           | W                   |                    |                     |                                |             |
| 00E        | 4381855          | ・ブッシュング    | ・BUSHING       | 2           |                     |                    |                     |                                |             |
| 00F        | 4085479          | ・シール:ダスト   | ・SEAL: DUST    | 2           |                     |                    |                     |                                |             |
| 00G        | 4443884          | ・ブッシュング    | ・BUSHING       | 2           |                     |                    |                     |                                |             |
| 00H        | 4463432          | ・シート:スクリュ  | ・SEAT: SCREW   | 2           | W                   |                    |                     |                                |             |
| 00I        | 9749939          | ・シート:スクリュ  | ・SEAT: SCREW   | 2           | W                   |                    |                     |                                |             |
| 00J        | 9750381          | ・シート:スクリュ  | ・SEAT: SCREW   | 8           | W                   |                    |                     |                                |             |
| 00K        | 9750377          | ・シート:スクリュ  | ・SEAT: SCREW   | 2           | W                   |                    |                     |                                |             |
| 02         | 4085479          | シール:ダスト    | SEAL: DUST     | 2           |                     |                    |                     |                                |             |
| 06         | 8080628          | ピン         | PIN            | 1           |                     |                    |                     |                                |             |
| 07         | 3079491          | ピン         | PIN            | 1           |                     |                    |                     |                                |             |
| 08         | 4205110          | ストツパ       | STOPPER        | 2           |                     |                    |                     |                                |             |
| 09         | J950020          | ナット        | NUT            | 4           |                     |                    |                     |                                |             |
| 10         | 4435584          | ピン:ストツパ    | PIN: STOPPER   | 2           |                     |                    |                     |                                |             |
| 12         | 4424425          | ブロック       | BLOCK          | 1           |                     |                    |                     |                                |             |
| 12         | 4611688          | ブロック       | BLOCK          | 1           | #                   | 031134-            |                     |                                |             |
| 13         | 4426128          | プレート       | PLATE          | 1           |                     | -031133            |                     |                                |             |
| 13         | 4611733          | プレート       | PLATE          | 1           | #                   | 031134-            |                     |                                |             |
| 14         | J921840          | ボルト        | BOLT           | 1           | #                   |                    |                     |                                |             |
| 15         | J257218          | ワッシャ:スプリング | WASHER: SPRING | 2           |                     | -031133            |                     |                                |             |
| 15         | J257218          | ワッシャ:スプリング | WASHER: SPRING | 4           | #                   | 031134-            |                     |                                |             |
| 23         | 4224631          | ブラケット      | BRACKET        | 1           |                     |                    |                     |                                |             |
| 24         | J901425          | ボルト        | BOLT           | 1           |                     |                    |                     |                                |             |
| 25         | A590914          | ワッシャ:スプリング | WASHER: SPRING | 1           |                     |                    |                     |                                |             |
| 27         | 4441471          | プレート       | PLATE          | 1           |                     |                    |                     |                                |             |
| 28         | 8080995          | ピン         | PIN            | 1           |                     | -D01/12            | I                   | 8090472                        | 1           |
| 28         | 8090472          | ピン         | PIN            | 1           | #                   | D02/01-031133      | P                   | 8092014                        | 1           |
|            |                  |            |                |             |                     |                    |                     | 4611688                        | 1           |
|            |                  |            |                |             |                     |                    |                     | 4611733                        | 1           |
|            |                  |            |                |             |                     |                    |                     | J922245                        | 1           |
|            |                  |            |                |             |                     |                    |                     | J257222                        | 1           |
|            |                  |            |                |             |                     |                    |                     | 4611648                        | 1           |
|            |                  |            |                |             |                     |                    |                     | 4611642                        | 1           |
|            |                  |            |                |             |                     |                    |                     | J921850                        | 3           |
|            |                  |            |                |             |                     |                    |                     | J257218                        | 3           |
|            |                  |            |                |             |                     |                    |                     | 4611731                        | 1           |

381B

K ブーム <K>  
K BOOM <K>

適用号機  
Serial No. 030001-



S/N: ~031133

K ブーム <K>  
K BOOM <K>

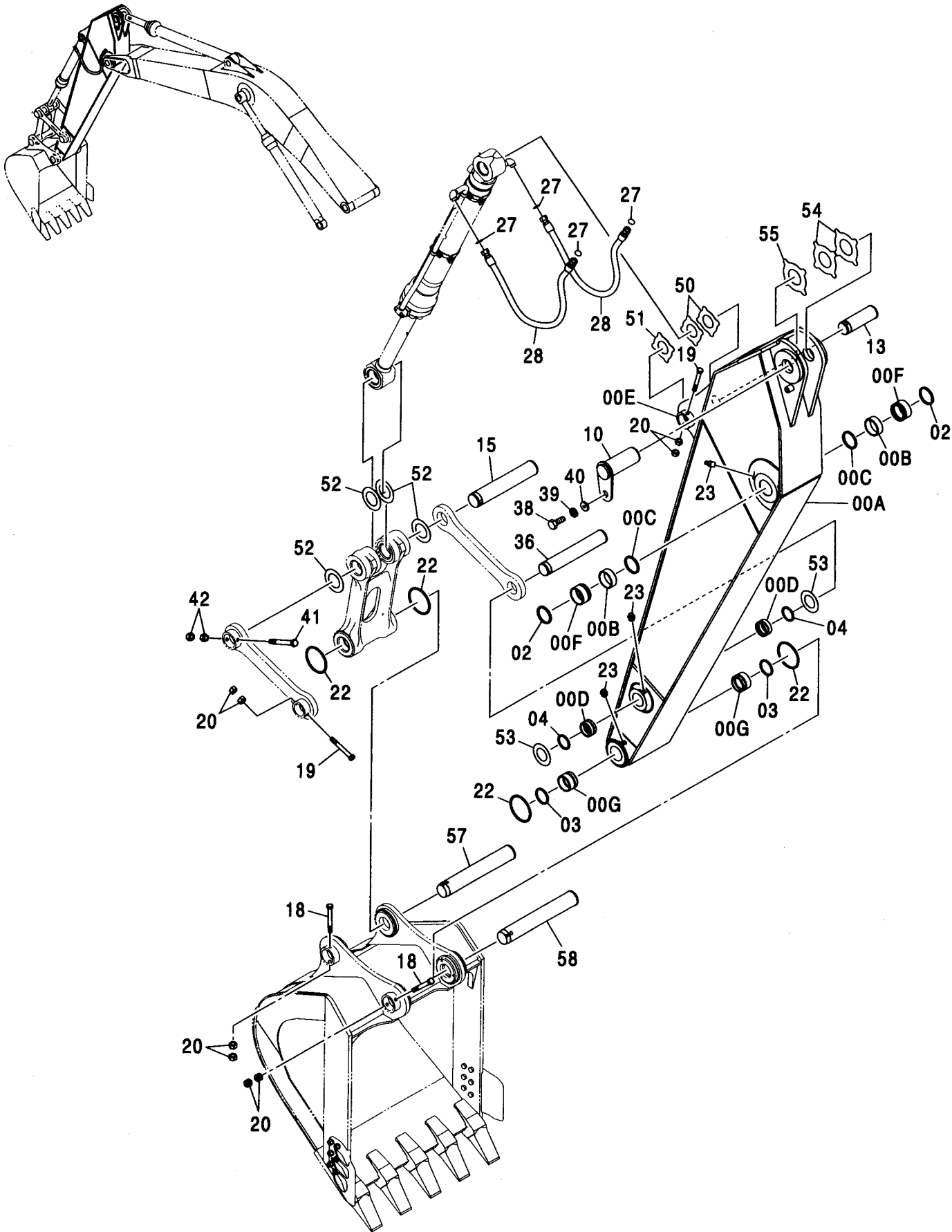
適用号機 030001-  
Serial No.

| 符号<br>ITEM | 部品番号<br>PART NO. | 部 品 名         | PART NAME         | 数量<br>Q' TY | サービス<br>コード<br>S. C | 適用号機<br>SERIAL NO. | 互<br>換<br>性<br>I C A | 代 替 部 品<br>REPLACEABLE<br>PART |             |
|------------|------------------|---------------|-------------------|-------------|---------------------|--------------------|----------------------|--------------------------------|-------------|
|            |                  |               |                   |             |                     |                    |                      | 部品番号<br>PART NO.               | 数量<br>Q' TY |
| 28         | 8092014          | ピン            | PIN               | 1           | #                   | 031134-            |                      |                                |             |
| 30         | 4445635          | プレート:スラスト 1.0 | PLATE: THRUST 1.0 | 4           | R                   |                    |                      |                                |             |
| 31         | 4445636          | プレート:スラスト 2.0 | PLATE: THRUST 2.0 | 2           | R                   |                    |                      |                                |             |
| 32         | 4445637          | プレート:スラスト 1.0 | PLATE: THRUST 1.0 | 2           | R                   |                    |                      |                                |             |
| 33         | 4450015          | プレート:スラスト 1.0 | PLATE: THRUST 1.0 | 2           | R                   |                    |                      |                                |             |
| 34         | 4460373          | プレート:スラスト 1.5 | PLATE: THRUST 1.5 | 1           | R                   |                    |                      |                                |             |
| 35         | J921840          | ボルト           | BOLT              | 1           | #                   | -031133            |                      |                                |             |
| 35         | J922245          | ボルト           | BOLT              | 1           | #                   | 031134-            |                      |                                |             |
| 36         | J257222          | ワッシャ:スプリング    | WASHER: SPRING    | 1           | #                   | 031134-            |                      |                                |             |
| 37         | 4611648          | スペーサ          | SPACER            | 1           | #                   | 031134-            |                      |                                |             |
| 38         | 4611642          | ストッパ          | STOPPER           | 1           | #                   | 031134-            |                      |                                |             |
| 39         | J921850          | ボルト           | BOLT              | 3           | #                   | 031134-            |                      |                                |             |

アーム 3.2M <330, 350, 370>

ARM 3.2M <330, 350, 370>

適用号機 030001-  
Serial No.



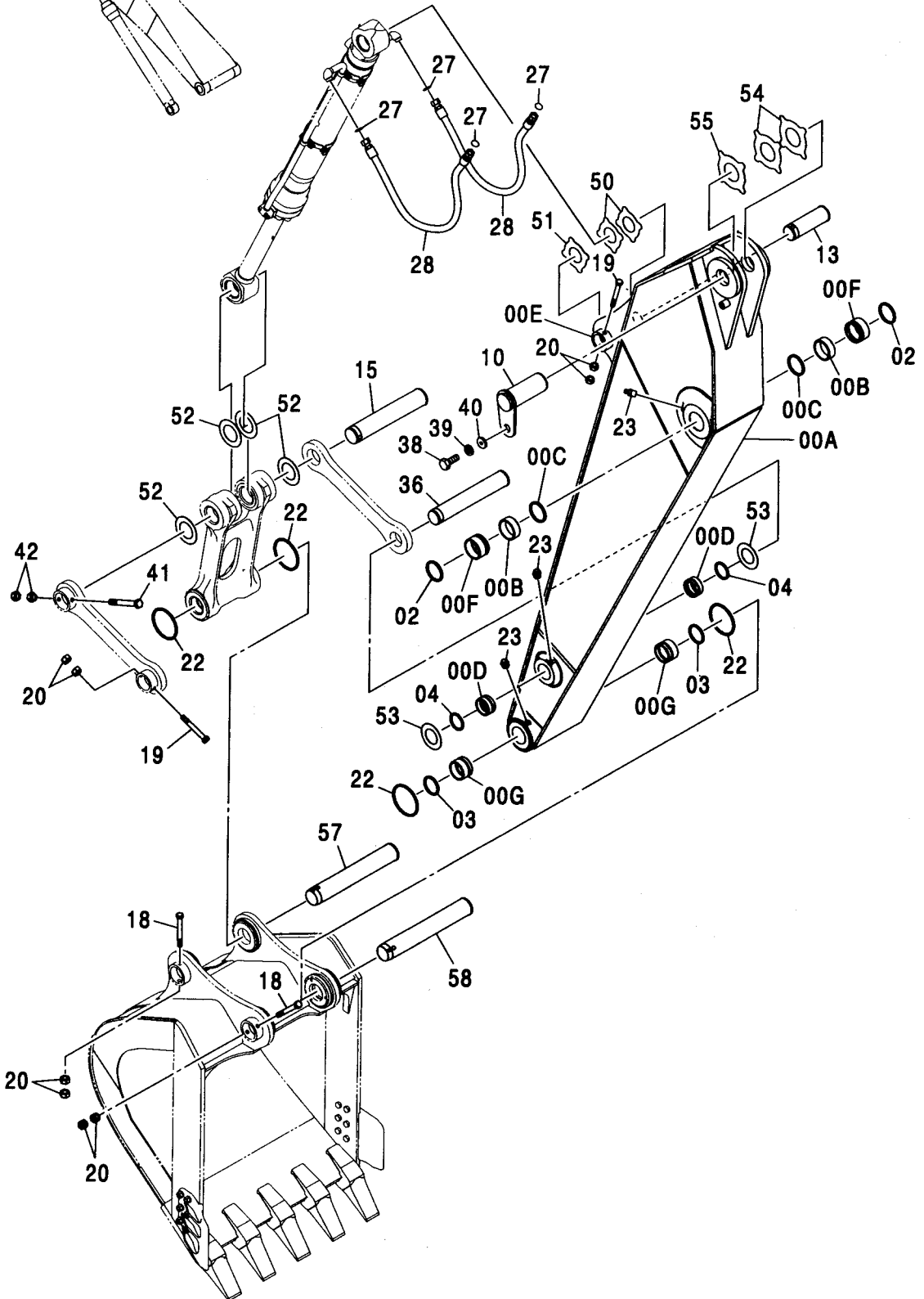
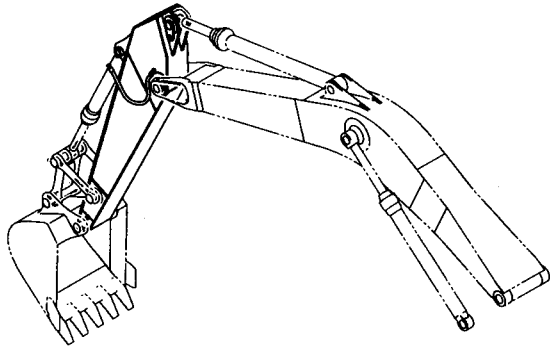
アーム 3.2M <330, 350, 370>  
ARM 3.2M <330, 350, 370>

適用号機 030001-  
Serial No.

| 符号<br>ITEM | 部品番号<br>PART NO. | 部 品 名         | PART NAME        | 数量<br>Q'TY | サービス<br>コード<br>S. C | 適用号機<br>SERIAL NO. | 互<br>換<br>性<br>ICA | 代 替 部 品<br>REPLACEABLE<br>PART |            |
|------------|------------------|---------------|------------------|------------|---------------------|--------------------|--------------------|--------------------------------|------------|
|            |                  |               |                  |            |                     |                    |                    | 部品番号<br>PART NO.               | 数量<br>Q'TY |
| 00A-G      | 7038863          | アーム アッセン      | ARM ASS'Y        | 1          |                     |                    |                    |                                |            |
| 00A        | 5007223          | ・アーム          | ・ARM             | 1          |                     |                    |                    |                                |            |
| 00B        | 4381855          | ・ブッシュング       | ・BUSHING         | 2          |                     |                    |                    |                                |            |
| 00C        | 4085479          | ・シール;ダスト      | ・SEAL;DUST       | 2          |                     |                    |                    |                                |            |
| 00D        | 4438771          | ・ブッシュング       | ・BUSHING         | 2          |                     |                    |                    |                                |            |
| 00E        | 4067720          | ・ストツパ         | ・STOPPER         | 1          | W                   |                    |                    |                                |            |
| 00F        | 4443884          | ・ブッシュング       | ・BUSHING         | 2          |                     |                    |                    |                                |            |
| 00G        | 4443885          | ・ブッシュング       | ・BUSHING         | 2          |                     |                    |                    |                                |            |
| 02         | 4085479          | シール;ダスト       | SEAL;DUST        | 2          |                     |                    |                    |                                |            |
| 03         | 4074008          | シール;ダスト       | SEAL;DUST        | 2          |                     |                    |                    |                                |            |
| 04         | 4067901          | シール;ダスト       | SEAL;DUST        | 2          |                     |                    |                    |                                |            |
| 10         | 8080908          | ピン            | PIN              | 1          |                     |                    |                    |                                |            |
| 13         | 3079545          | ピン            | PIN              | 1          |                     |                    |                    |                                |            |
| 15         | 3092037          | ピン            | PIN              | 1          |                     |                    |                    |                                |            |
| 18         | 4435127          | ピン;ストツパ       | PIN;STOPPER      | 2          |                     |                    |                    |                                |            |
| 19         | 4435126          | ピン;ストツパ       | PIN;STOPPER      | 2          |                     |                    |                    |                                |            |
| 20         | J950020          | ナツト           | NUT              | 8          |                     |                    |                    |                                |            |
| 22         | 4100180          | O-リング         | O-RING           | 4          |                     |                    |                    |                                |            |
| 23         | J75481           | フィットテング;グリース  | FITTING;GREASE   | 6          |                     |                    |                    |                                |            |
| 27         | 4187328          | O-リング         | O-RING           | 4          |                     |                    |                    |                                |            |
| 28         | 4396299          | ホース           | HOSE             | 2          |                     |                    |                    |                                |            |
| 36         | 3089968          | ピン            | PIN              | 1          |                     |                    |                    |                                |            |
| 38         | J921840          | ボルト           | BOLT             | 1          |                     |                    |                    |                                |            |
| 39         | J257218          | ワッシャ;スプリング    | WASHER;SPRING    | 1          |                     |                    |                    |                                |            |
| 40         | 4441471          | プレート          | PLATE            | 1          |                     |                    |                    |                                |            |
| 41         | 4435128          | ピン;ストツパ       | PIN;STOPPER      | 1          |                     |                    |                    |                                |            |
| 42         | J950022          | ナツト           | NUT              | 2          |                     |                    |                    |                                |            |
| 50         | 4444284          | プレート;スラスト 1.0 | PLATE;THRUST 1.0 | 2          | R                   |                    |                    |                                |            |
| 51         | 4444285          | プレート;スラスト 2.0 | PLATE;THRUST 2.0 | 1          | R                   |                    |                    |                                |            |
| 52         | 4450014          | プレート;スラスト 1.0 | PLATE;THRUST 1.0 | 4          | R                   |                    |                    |                                |            |
| 53         | 4450013          | プレート;スラスト 1.0 | PLATE;THRUST 1.0 | 2          | R                   |                    |                    |                                |            |
| 54         | 4445635          | プレート;スラスト 1.0 | PLATE;THRUST 1.0 | 2          | R                   |                    |                    |                                |            |
| 55         | 4445636          | プレート;スラスト 2.0 | PLATE;THRUST 2.0 | 1          | R                   |                    |                    |                                |            |
| 57         | 3090418          | ピン            | PIN              | 1          |                     |                    |                    |                                |            |
| 58         | 3090417          | ピン            | PIN              | 1          |                     |                    |                    |                                |            |

H アーム 3.2M <H, MTH>  
H ARM 3.2M <H, MTH>

適用号機 030001-  
Serial No.



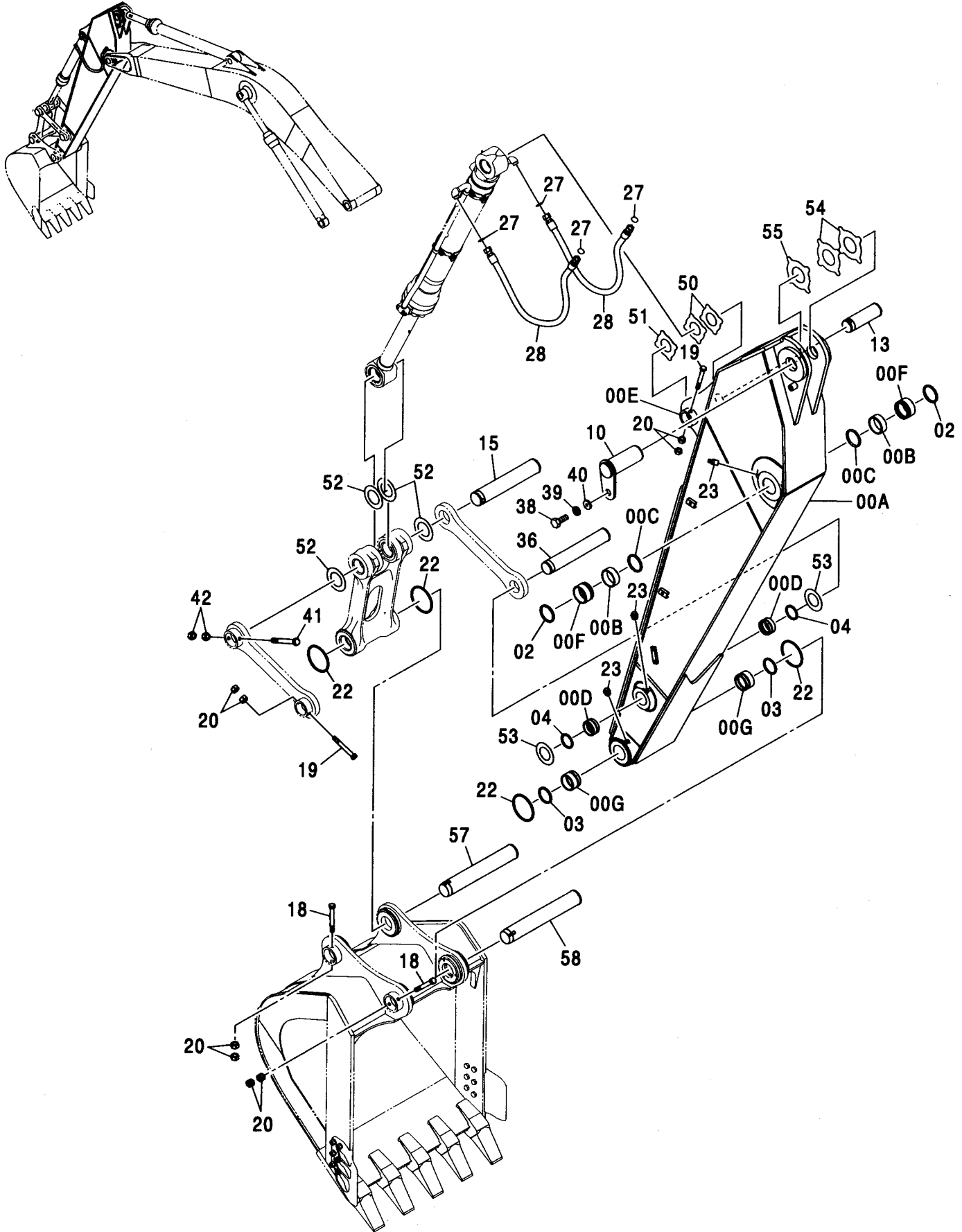
H アーム 3.2M <H, MTH>  
H ARM 3.2M <H, MTH>

適用号機 030001-  
Serial No.

| 符号<br>ITEM | 部品番号<br>PART NO. | 部 品 名         | PART NAME        | 数量<br>Q' TY | サービス<br>コード<br>S. C | 適用号機<br>SERIAL NO. | 互<br>換<br>性<br>I C A | 代 替 部 品<br>REPLACEABLE<br>PART |             |
|------------|------------------|---------------|------------------|-------------|---------------------|--------------------|----------------------|--------------------------------|-------------|
|            |                  |               |                  |             |                     |                    |                      | 部品番号<br>PART NO.               | 数量<br>Q' TY |
| 00A-G      | 7039235          | アーム アッセン      | ARM ASS' Y       | 1           |                     |                    |                      |                                |             |
| 00A        | 5007111          | ・アーム          | ・ARM             | 1           |                     |                    |                      |                                |             |
| 00B        | 4381855          | ・ブッシング        | ・BUSHING         | 2           |                     |                    |                      |                                |             |
| 00C        | 4085479          | ・シール:ダスト      | ・SEAL:DUST       | 2           |                     |                    |                      |                                |             |
| 00D        | 4438771          | ・ブッシング        | ・BUSHING         | 2           |                     |                    |                      |                                |             |
| 00E        | 4067720          | ・ストツパ         | ・STOPPER         | 1           | W                   |                    |                      |                                |             |
| 00F        | 4443884          | ・ブッシング        | ・BUSHING         | 2           |                     |                    |                      |                                |             |
| 00G        | 4443885          | ・ブッシング        | ・BUSHING         | 2           |                     |                    |                      |                                |             |
| 02         | 4085479          | シール:ダスト       | SEAL:DUST        | 2           |                     |                    |                      |                                |             |
| 03         | 4074008          | シール:ダスト       | SEAL:DUST        | 2           |                     |                    |                      |                                |             |
| 04         | 4067901          | シール:ダスト       | SEAL:DUST        | 2           |                     |                    |                      |                                |             |
| 10         | 8080908          | ピン            | PIN              | 1           |                     |                    |                      |                                |             |
| 13         | 3079545          | ピン            | PIN              | 1           |                     |                    |                      |                                |             |
| 15         | 3092037          | ピン            | PIN              | 1           |                     |                    |                      |                                |             |
| 18         | 4435127          | ピン:ストツパ       | PIN:STOPPER      | 2           |                     |                    |                      |                                |             |
| 19         | 4435126          | ピン:ストツパ       | PIN:STOPPER      | 2           |                     |                    |                      |                                |             |
| 20         | J950020          | ナット           | NUT              | 8           |                     |                    |                      |                                |             |
| 22         | 4100180          | O-リング         | O-RING           | 4           |                     |                    |                      |                                |             |
| 23         | J75481           | フィッティング:グリース  | FITTING:GREASE   | 6           |                     |                    |                      |                                |             |
| 27         | 4187328          | O-リング         | O-RING           | 4           |                     |                    |                      |                                |             |
| 28         | 4396299          | ホース           | HOSE             | 2           |                     |                    |                      |                                |             |
| 36         | 3089968          | ピン            | PIN              | 1           |                     |                    |                      |                                |             |
| 38         | J921840          | ボルト           | BOLT             | 1           |                     |                    |                      |                                |             |
| 39         | J257218          | ワッシャ:スプリング    | WASHER:SPRING    | 1           |                     |                    |                      |                                |             |
| 40         | 4441471          | プレート          | PLATE            | 1           |                     |                    |                      |                                |             |
| 41         | 4435128          | ピン:ストツパ       | PIN:STOPPER      | 1           |                     |                    |                      |                                |             |
| 42         | J950022          | ナット           | NUT              | 2           |                     |                    |                      |                                |             |
| 50         | 4444284          | プレート:スラスト 1.0 | PLATE:THRUST 1.0 | 2           | R                   |                    |                      |                                |             |
| 51         | 4444285          | プレート:スラスト 2.0 | PLATE:THRUST 2.0 | 1           | R                   |                    |                      |                                |             |
| 52         | 4450014          | プレート:スラスト 1.0 | PLATE:THRUST 1.0 | 4           | R                   |                    |                      |                                |             |
| 53         | 4450013          | プレート:スラスト 1.0 | PLATE:THRUST 1.0 | 2           | R                   |                    |                      |                                |             |
| 54         | 4445635          | プレート:スラスト 1.0 | PLATE:THRUST 1.0 | 2           | R                   |                    |                      |                                |             |
| 55         | 4445636          | プレート:スラスト 2.0 | PLATE:THRUST 2.0 | 1           | R                   |                    |                      |                                |             |
| 57         | 3090418          | ピン            | PIN              | 1           |                     |                    |                      |                                |             |
| 58         | 3090417          | ピン            | PIN              | 1           |                     |                    |                      |                                |             |

K アーム 3.2M <K>  
K ARM 3.2M <K>

適用号機 030001-  
Serial No.





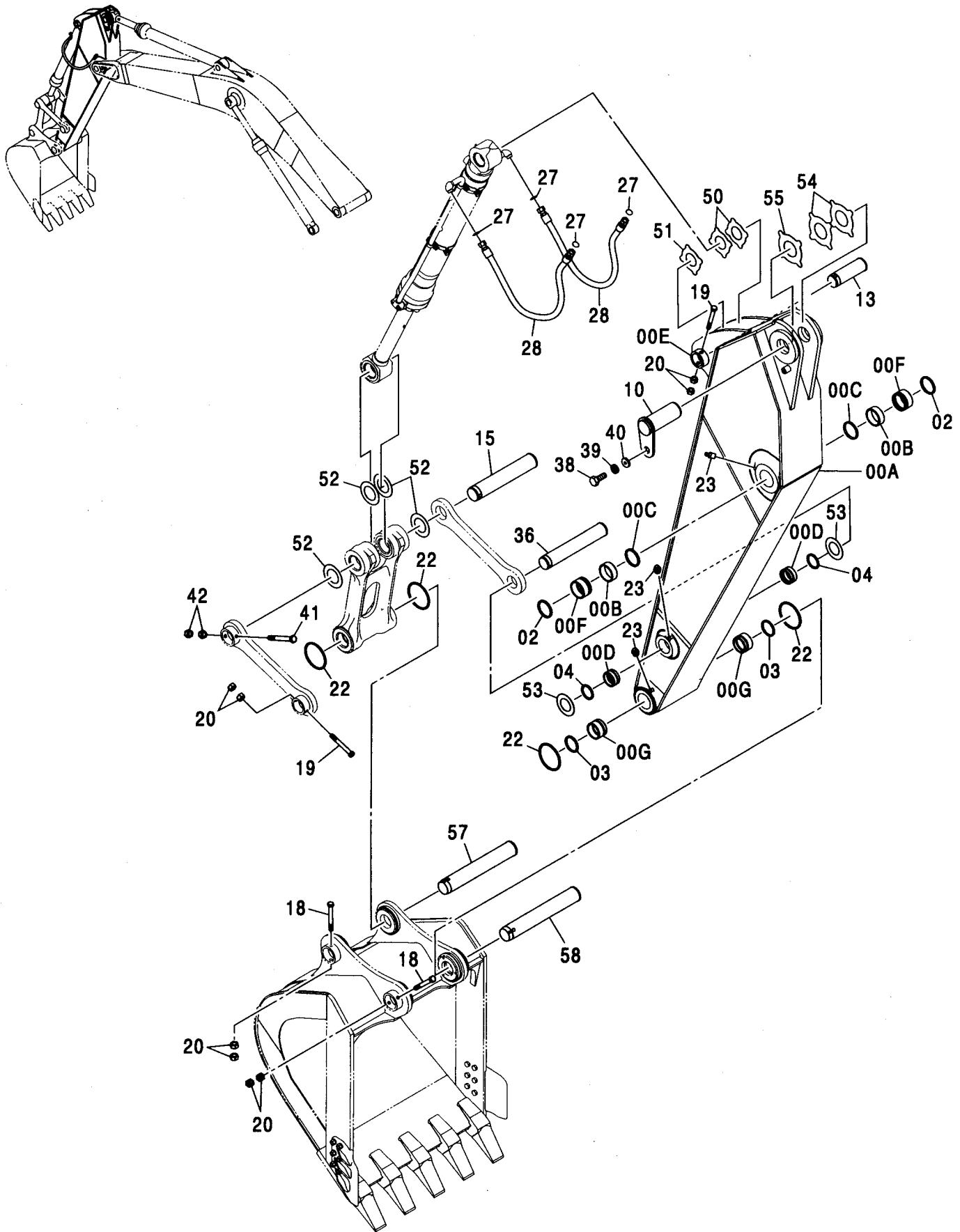
K アーム 3.2M <K>  
K ARM 3.2M <K>

適用号機 030001-  
Serial No.

| 符号<br>ITEM | 部品番号<br>PART NO. | 部 品 名         | PART NAME         | 数量<br>Q' TY | サービス<br>コード<br>S. C | 適用号機<br>SERIAL NO. | 互<br>換<br>性<br>I C A | 代 替 部 品<br>REPLACEABLE<br>PART |    |
|------------|------------------|---------------|-------------------|-------------|---------------------|--------------------|----------------------|--------------------------------|----|
|            |                  |               |                   |             |                     |                    |                      | 部品番号                           | 数量 |
| 00A-G      | +++++++          | アーム アッセン      | ARM ASS' Y        | 1           |                     |                    |                      |                                |    |
| 00A        | +++++++          | ・アーム          | ・ARM              | 1           |                     |                    |                      |                                |    |
| 00B        | 4381855          | ・ブッシング        | ・BUSHING          | 2           |                     |                    |                      |                                |    |
| 00C        | 4085479          | ・シール:ダスト      | ・SEAL: DUST       | 2           |                     |                    |                      |                                |    |
| 00D        | 4438771          | ・ブッシング        | ・BUSHING          | 2           |                     |                    |                      |                                |    |
| 00E        | 4067720          | ・ストツバ         | ・STOPPER          | 1           | W                   |                    |                      |                                |    |
| 00F        | 4443884          | ・ブッシング        | ・BUSHING          | 2           |                     |                    |                      |                                |    |
| 00G        | 4443885          | ・ブッシング        | ・BUSHING          | 2           |                     |                    |                      |                                |    |
| 02         | 4085479          | シール:ダスト       | SEAL: DUST        | 2           |                     |                    |                      |                                |    |
| 03         | 4074008          | シール:ダスト       | SEAL: DUST        | 2           |                     |                    |                      |                                |    |
| 04         | 4067901          | シール:ダスト       | SEAL: DUST        | 2           |                     |                    |                      |                                |    |
| 10         | 8080908          | ピン            | PIN               | 1           |                     |                    |                      |                                |    |
| 13         | 3079545          | ピン            | PIN               | 1           |                     |                    |                      |                                |    |
| 15         | 3092037          | ピン            | PIN               | 1           |                     |                    |                      |                                |    |
| 18         | 4435127          | ピン:ストツバ       | PIN: STOPPER      | 2           |                     |                    |                      |                                |    |
| 19         | 4435126          | ピン:ストツバ       | PIN: STOPPER      | 2           |                     |                    |                      |                                |    |
| 20         | J950020          | ナット           | NUT               | 8           |                     |                    |                      |                                |    |
| 22         | 4100180          | O-リング         | O-RING            | 4           |                     |                    |                      |                                |    |
| 23         | J75481           | フィッティング:グリース  | FITTING: GREASE   | 6           |                     |                    |                      |                                |    |
| 27         | 4187328          | O-リング         | O-RING            | 4           |                     |                    |                      |                                |    |
| 28         | 4396299          | ホース           | HOSE              | 2           |                     |                    |                      |                                |    |
| 36         | 3089968          | ピン            | PIN               | 1           |                     |                    |                      |                                |    |
| 38         | J921840          | ボルト           | BOLT              | 1           |                     |                    |                      |                                |    |
| 39         | J257218          | ワッシャ:スプリング    | WASHER: SPRING    | 1           |                     |                    |                      |                                |    |
| 40         | 4441471          | プレート          | PLATE             | 1           |                     |                    |                      |                                |    |
| 41         | 4435128          | ピン:ストツバ       | PIN: STOPPER      | 1           |                     |                    |                      |                                |    |
| 42         | J950022          | ナット           | NUT               | 2           |                     |                    |                      |                                |    |
| 50         | 4444284          | プレート:スラスト 1.0 | PLATE: THRUST 1.0 | 2           | R                   |                    |                      |                                |    |
| 51         | 4444285          | プレート:スラスト 2.0 | PLATE: THRUST 2.0 | 1           | R                   |                    |                      |                                |    |
| 52         | 4450014          | プレート:スラスト 1.0 | PLATE: THRUST 1.0 | 4           | R                   |                    |                      |                                |    |
| 53         | 4450013          | プレート:スラスト 1.0 | PLATE: THRUST 1.0 | 2           | R                   |                    |                      |                                |    |
| 54         | 4445635          | プレート:スラスト 1.0 | PLATE: THRUST 1.0 | 2           | R                   |                    |                      |                                |    |
| 55         | 4445636          | プレート:スラスト 2.0 | PLATE: THRUST 2.0 | 1           | R                   |                    |                      |                                |    |
| 57         | 3090418          | ピン            | PIN               | 1           |                     |                    |                      |                                |    |
| 58         | 3090417          | ピン            | PIN               | 1           |                     |                    |                      |                                |    |

アーム 2.33M <350, MTH[EU3, EU4]  
ARM 2.33M <350, MTH[EU3, EU4]

適用号機 030001-  
Serial No.



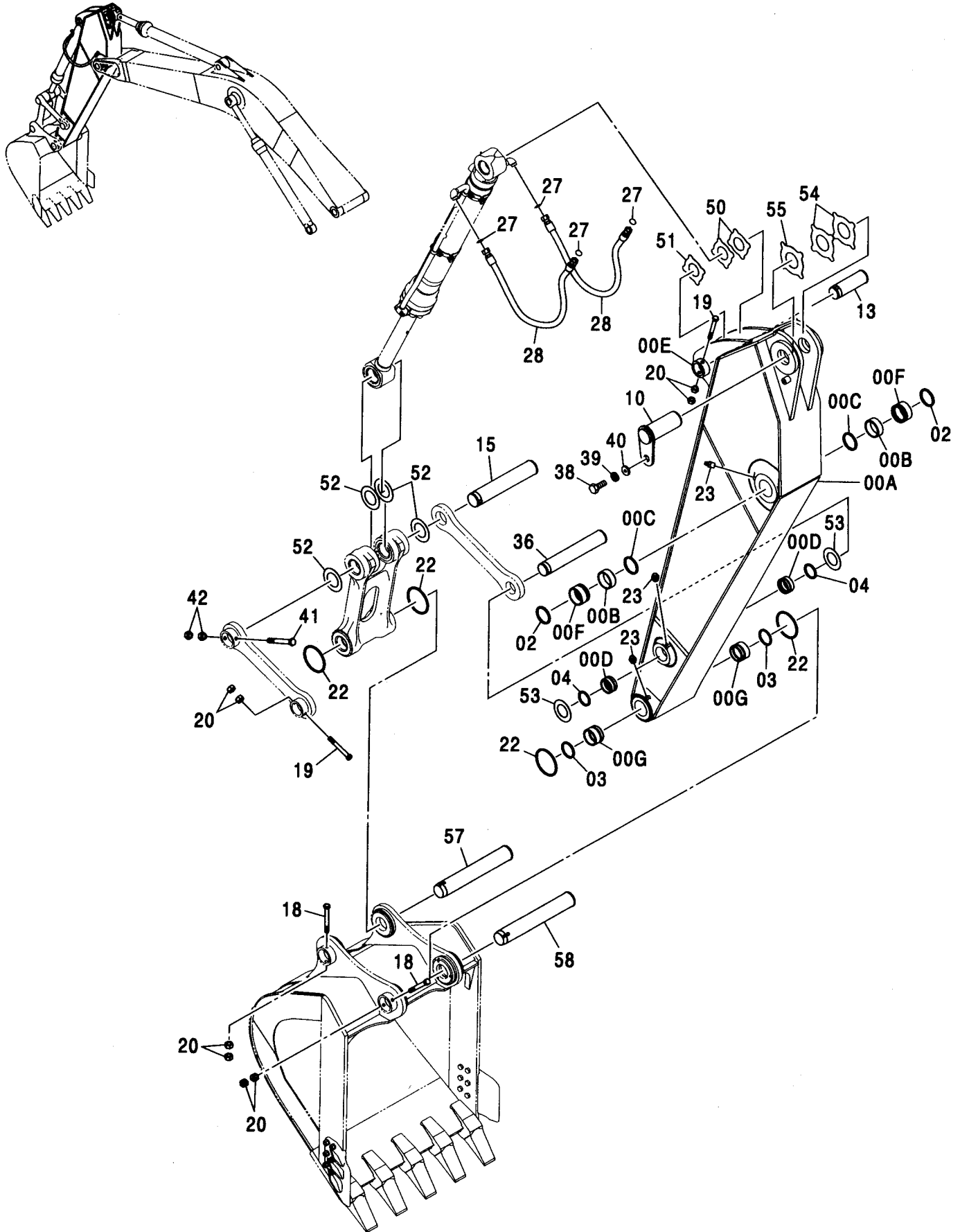
アーム 2.33M <350, MTH[EU3, EU4]  
ARM 2.33M <350, MTH[EU3, EU4]

適用号機 030001-  
Serial No.

| 符号<br>ITEM | 部品番号<br>PART NO. | 部 品 名         | PART NAME         | 数量<br>Q' TY | サービス<br>コード<br>S. C | 適用号機<br>SERIAL NO. | 互<br>換<br>性<br>I C A | 代 替 部 品<br>REPLACEABLE<br>PART |             |
|------------|------------------|---------------|-------------------|-------------|---------------------|--------------------|----------------------|--------------------------------|-------------|
|            |                  |               |                   |             |                     |                    |                      | 部品番号<br>PART NO.               | 数量<br>Q' TY |
| 00A-G      | 7044965          | アーム アッセン      | ARM: SHORT ASS' Y | 1           |                     |                    |                      |                                |             |
| 00A        | 5009042          | ・アーム:ショート     | ・ARM: SHORT       | 1           |                     |                    |                      |                                |             |
| 00B        | 4381855          | ・ブッシュング       | ・BUSHING          | 2           |                     |                    |                      |                                |             |
| 00C        | 4085479          | ・シール:ダスト      | ・SEAL: DUST       | 2           |                     |                    |                      |                                |             |
| 00D        | 4438771          | ・ブッシュング       | ・BUSHING          | 2           |                     |                    |                      |                                |             |
| 00E        | 4067720          | ・ストツパ         | ・STOPPER          | 1           | W                   |                    |                      |                                |             |
| 00F        | 4443884          | ・ブッシュング       | ・BUSHING          | 2           |                     |                    |                      |                                |             |
| 00G        | 4443885          | ・ブッシュング       | ・BUSHING          | 2           |                     |                    |                      |                                |             |
| 02         | 4085479          | シール:ダスト       | SEAL: DUST        | 2           |                     |                    |                      |                                |             |
| 03         | 4074008          | シール:ダスト       | SEAL: DUST        | 2           |                     |                    |                      |                                |             |
| 04         | 4067901          | シール:ダスト       | SEAL: DUST        | 2           |                     |                    |                      |                                |             |
| 10         | 8080908          | ピン            | PIN               | 1           |                     |                    |                      |                                |             |
| 13         | 3079545          | ピン            | PIN               | 1           |                     |                    |                      |                                |             |
| 15         | 3092037          | ピン            | PIN               | 1           |                     |                    |                      |                                |             |
| 18         | 4435127          | ピン:ストツパ       | PIN: STOPPER      | 2           |                     |                    |                      |                                |             |
| 19         | 4435126          | ピン:ストツパ       | PIN: STOPPER      | 2           |                     |                    |                      |                                |             |
| 20         | J950020          | ナツト           | NUT               | 8           |                     |                    |                      |                                |             |
| 22         | 4100180          | O-リング         | O-RING            | 4           |                     |                    |                      |                                |             |
| 23         | J75481           | フィッティング:グリース  | FITTING: GREASE   | 6           |                     |                    |                      |                                |             |
| 27         | 4187328          | O-リング         | O-RING            | 4           |                     |                    |                      |                                |             |
| 28         | 4303025          | ホース           | HOSE              | 2           |                     |                    |                      |                                |             |
| 36         | 3089968          | ピン            | PIN               | 1           |                     |                    |                      |                                |             |
| 38         | J921840          | ボルト           | BOLT              | 1           |                     |                    |                      |                                |             |
| 39         | J257218          | ワッシャ:スプリング    | WASHER: SPRING    | 1           |                     |                    |                      |                                |             |
| 40         | 4441471          | プレート          | PLATE             | 1           |                     |                    |                      |                                |             |
| 41         | 4435128          | ピン:ストツパ       | PIN: STOPPER      | 1           |                     |                    |                      |                                |             |
| 42         | J950022          | ナツト           | NUT               | 2           |                     |                    |                      |                                |             |
| 50         | 4444284          | プレート:スラスト 1.0 | PLATE: THRUST 1.0 | 2           | R                   |                    |                      |                                |             |
| 51         | 4444285          | プレート:スラスト 2.0 | PLATE: THRUST 2.0 | 1           | R                   |                    |                      |                                |             |
| 52         | 4450014          | プレート:スラスト 1.0 | PLATE: THRUST 1.0 | 4           | R                   |                    |                      |                                |             |
| 53         | 4450013          | プレート:スラスト 1.0 | PLATE: THRUST 1.0 | 2           | R                   |                    |                      |                                |             |
| 54         | 4445635          | プレート:スラスト 1.0 | PLATE: THRUST 1.0 | 2           | R                   |                    |                      |                                |             |
| 55         | 4445636          | プレート:スラスト 2.0 | PLATE: THRUST 2.0 | 1           | R                   |                    |                      |                                |             |
| 57         | 3090418          | ピン            | PIN               | 1           |                     |                    |                      |                                |             |
| 58         | 3090417          | ピン            | PIN               | 1           |                     |                    |                      |                                |             |

アーム 2.66M  
ARM 2.66M

適用号機 030001-  
Serial No.



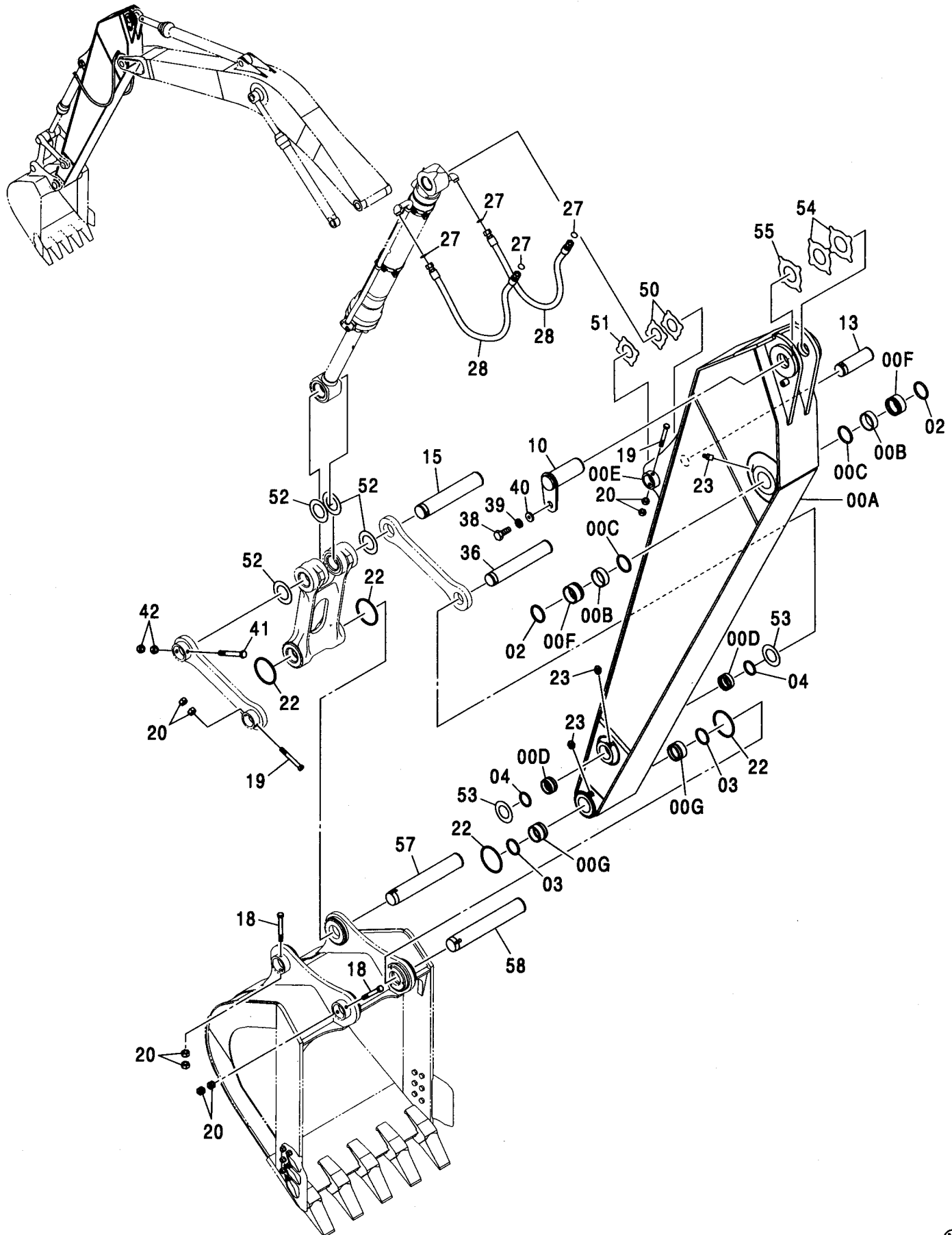
アーム 2.66M  
ARM 2.66M

適用号機 030001-  
Serial No.

| 符号<br>ITEM | 部品番号<br>PART NO. | 部 品 名          | PART NAME         | 数量<br>Q'TY | サービス<br>コード<br>S. C | 適用号機<br>SERIAL NO. | 互換性<br>ICA | 代替部品<br>REPLACEABLE<br>PART |            |
|------------|------------------|----------------|-------------------|------------|---------------------|--------------------|------------|-----------------------------|------------|
|            |                  |                |                   |            |                     |                    |            | 部品番号<br>PART NO.            | 数量<br>Q'TY |
| 00A-G      | 7040094          | アーム アッセン       | ARM: SHORT ASS'Y  | 1          |                     |                    |            |                             |            |
| 00A        | 5007603          | ・アーム; ショート     | ・ARM: SHORT       | 1          |                     |                    |            |                             |            |
| 00B        | 4381855          | ・ブッシュング        | ・BUSHING          | 2          |                     |                    |            |                             |            |
| 00C        | 4085479          | ・シール; ダスト      | ・SEAL: DUST       | 2          |                     |                    |            |                             |            |
| 00D        | 4438771          | ・ブッシュング        | ・BUSHING          | 2          |                     |                    |            |                             |            |
| 00E        | 4067720          | ・ストツパ          | ・STOPPER          | 1          | W                   |                    |            |                             |            |
| 00F        | 4443884          | ・ブッシュング        | ・BUSHING          | 2          |                     |                    |            |                             |            |
| 00G        | 4443885          | ・ブッシュング        | ・BUSHING          | 2          |                     |                    |            |                             |            |
| 02         | 4085479          | シール; ダスト       | SEAL: DUST        | 2          |                     |                    |            |                             |            |
| 03         | 4074008          | シール; ダスト       | SEAL: DUST        | 2          |                     |                    |            |                             |            |
| 04         | 4067901          | シール; ダスト       | SEAL: DUST        | 2          |                     |                    |            |                             |            |
| 10         | 8080908          | ピン             | PIN               | 1          |                     |                    |            |                             |            |
| 13         | 3079545          | ピン             | PIN               | 1          |                     |                    |            |                             |            |
| 15         | 3092037          | ピン             | PIN               | 1          |                     |                    |            |                             |            |
| 18         | 4435127          | ピン; ストツパ       | PIN: STOPPER      | 2          |                     |                    |            |                             |            |
| 19         | 4435126          | ピン; ストツパ       | PIN: STOPPER      | 2          |                     |                    |            |                             |            |
| 20         | J950020          | ナット            | NUT               | 8          |                     |                    |            |                             |            |
| 22         | 4100180          | O-リング          | O-RING            | 4          |                     |                    |            |                             |            |
| 23         | J75481           | フィッティング; グリース  | FITTING: GREASE   | 6          |                     |                    |            |                             |            |
| 27         | 4187328          | O-リング          | O-RING            | 4          |                     |                    |            |                             |            |
| 28         | 4399783          | ホース            | HOSE              | 2          |                     |                    |            |                             |            |
| 36         | 3089968          | ピン             | PIN               | 1          |                     |                    |            |                             |            |
| 38         | J921840          | ボルト            | BOLT              | 1          |                     |                    |            |                             |            |
| 39         | J257218          | ワッシャ; スプリング    | WASHER: SPRING    | 1          |                     |                    |            |                             |            |
| 40         | 4441471          | プレート           | PLATE             | 1          |                     |                    |            |                             |            |
| 41         | 4435128          | ピン; ストツパ       | PIN: STOPPER      | 1          |                     |                    |            |                             |            |
| 42         | J950022          | ナット            | NUT               | 2          |                     |                    |            |                             |            |
| 50         | 4444284          | プレート; スラスト 1.0 | PLATE: THRUST 1.0 | 2          | R                   |                    |            |                             |            |
| 51         | 4444285          | プレート; スラスト 2.0 | PLATE: THRUST 2.0 | 1          | R                   |                    |            |                             |            |
| 52         | 4450014          | プレート; スラスト 1.0 | PLATE: THRUST 1.0 | 4          | R                   |                    |            |                             |            |
| 53         | 4450013          | プレート; スラスト 1.0 | PLATE: THRUST 1.0 | 2          | R                   |                    |            |                             |            |
| 54         | 4445635          | プレート; スラスト 1.0 | PLATE: THRUST 1.0 | 2          | R                   |                    |            |                             |            |
| 55         | 4445636          | プレート; スラスト 2.0 | PLATE: THRUST 2.0 | 1          | R                   |                    |            |                             |            |
| 57         | 3090418          | ピン             | PIN               | 1          |                     |                    |            |                             |            |
| 58         | 3090417          | ピン             | PIN               | 1          |                     |                    |            |                             |            |

アーム 4.0M  
ARM 4.0M

適用号機 030001-  
Serial No.



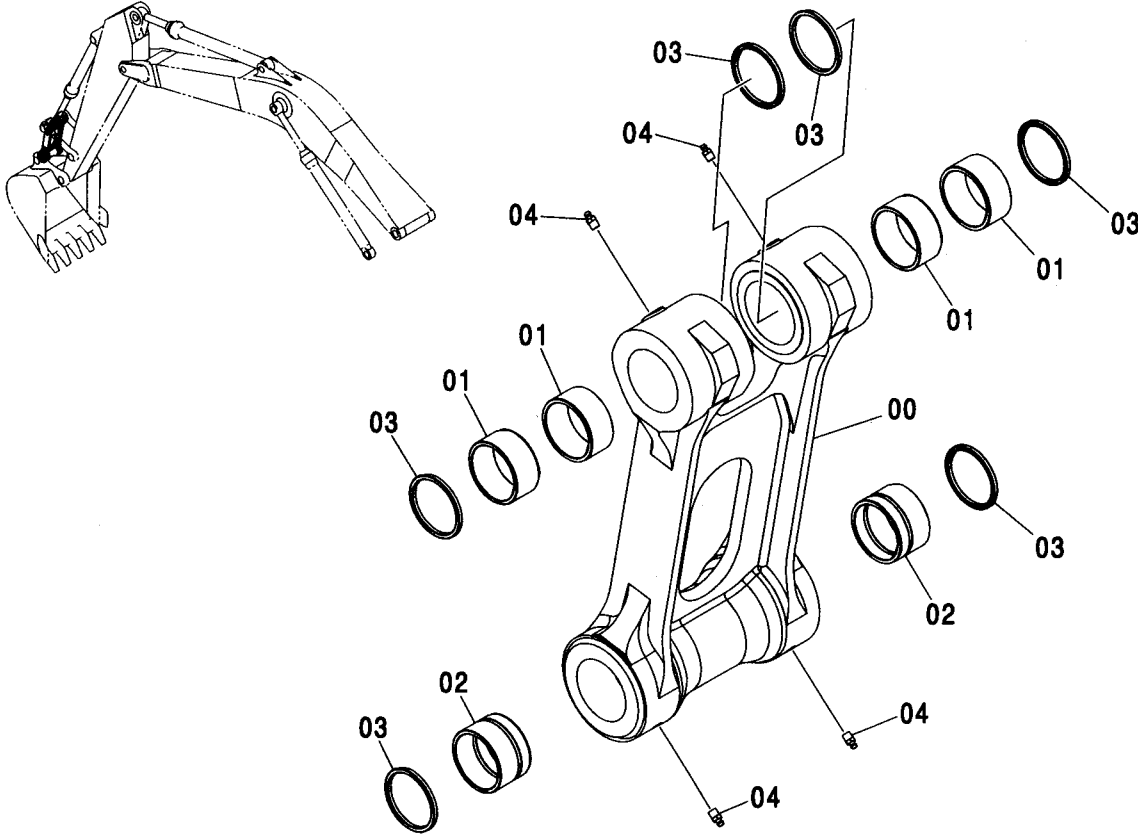
アーム 4.0M  
ARM 4.0M

適用号機 030001-  
Serial No.

| 符号<br>ITEM | 部品番号<br>PART NO. | 部 品 名         | PART NAME         | 数量<br>Q' TY | サービス<br>コード<br>S. C | 適用号機<br>SERIAL NO. | 互<br>換<br>性<br>I C A | 代 替 部 品<br>REPLACEABLE<br>PART |             |
|------------|------------------|---------------|-------------------|-------------|---------------------|--------------------|----------------------|--------------------------------|-------------|
|            |                  |               |                   |             |                     |                    |                      | 部品番号<br>PART NO.               | 数量<br>Q' TY |
| 00A-G      | 7040868          | アーム アッセン      | ARM: LONG ASS' Y  | 1           |                     |                    |                      |                                |             |
| 00A        | 5007892          | ・アーム;ロング      | ・ARM: LONG        | 1           |                     |                    |                      |                                |             |
| 00B        | 4381855          | ・ブッシュング       | ・BUSHING          | 2           |                     |                    |                      |                                |             |
| 00C        | 4085479          | ・シール;ダスト      | ・SEAL: DUST       | 2           |                     |                    |                      |                                |             |
| 00D        | 4438771          | ・ブッシュング       | ・BUSHING          | 2           |                     |                    |                      |                                |             |
| 00E        | 4067720          | ・ストツパ         | ・STOPPER          | 1           | W                   |                    |                      |                                |             |
| 00F        | 4443884          | ・ブッシュング       | ・BUSHING          | 2           |                     |                    |                      |                                |             |
| 00G        | 4443885          | ・ブッシュング       | ・BUSHING          | 2           |                     |                    |                      |                                |             |
| 02         | 4085479          | シール;ダスト       | SEAL: DUST        | 2           |                     |                    |                      |                                |             |
| 03         | 4074008          | シール;ダスト       | SEAL: DUST        | 2           |                     |                    |                      |                                |             |
| 04         | 4067901          | シール;ダスト       | SEAL: DUST        | 2           |                     |                    |                      |                                |             |
| 10         | 8080908          | ピン            | PIN               | 1           |                     |                    |                      |                                |             |
| 13         | 3079545          | ピン            | PIN               | 1           |                     |                    |                      |                                |             |
| 15         | 3092037          | ピン            | PIN               | 1           |                     |                    |                      |                                |             |
| 18         | 4435127          | ピン;ストツパ       | PIN: STOPPER      | 2           |                     |                    |                      |                                |             |
| 19         | 4435126          | ピン;ストツパ       | PIN: STOPPER      | 2           |                     |                    |                      |                                |             |
| 20         | J950020          | ナツト           | NUT               | 8           |                     |                    |                      |                                |             |
| 22         | 4100180          | O-リング         | O-RING            | 4           |                     |                    |                      |                                |             |
| 23         | J75481           | フィットテング;グリース  | FITTING: GREASE   | 6           |                     |                    |                      |                                |             |
| 27         | 4187328          | O-リング         | O-RING            | 4           |                     |                    |                      |                                |             |
| 28         | 4397354          | ホース           | HOSE              | 2           |                     |                    |                      |                                |             |
| 36         | 3089968          | ピン            | PIN               | 1           |                     |                    |                      |                                |             |
| 38         | J921840          | ボルト           | BOLT              | 1           |                     |                    |                      |                                |             |
| 39         | J257218          | ワッシャ;スプリング    | WASHER: SPRING    | 1           |                     |                    |                      |                                |             |
| 40         | 4441471          | プレート          | PLATE             | 1           |                     |                    |                      |                                |             |
| 41         | 4435128          | ピン;ストツパ       | PIN: STOPPER      | 1           |                     |                    |                      |                                |             |
| 42         | J950022          | ナツト           | NUT               | 2           |                     |                    |                      |                                |             |
| 50         | 4444284          | プレート;スラスト 1.0 | PLATE: THRUST 1.0 | 2           | R                   |                    |                      |                                |             |
| 51         | 4444285          | プレート;スラスト 2.0 | PLATE: THRUST 2.0 | 1           | R                   |                    |                      |                                |             |
| 52         | 4450014          | プレート;スラスト 1.0 | PLATE: THRUST 1.0 | 4           | R                   |                    |                      |                                |             |
| 53         | 4450013          | プレート;スラスト 1.0 | PLATE: THRUST 1.0 | 2           | R                   |                    |                      |                                |             |
| 54         | 4445635          | プレート;スラスト 1.0 | PLATE: THRUST 1.0 | 2           | R                   |                    |                      |                                |             |
| 55         | 4445636          | プレート;スラスト 2.0 | PLATE: THRUST 2.0 | 1           | R                   |                    |                      |                                |             |
| 57         | 3090418          | ピン            | PIN               | 1           |                     |                    |                      |                                |             |
| 58         | 3090417          | ピン            | PIN               | 1           |                     |                    |                      |                                |             |

リンクA  
LINK A

適用号機  
Serial No. 030001-



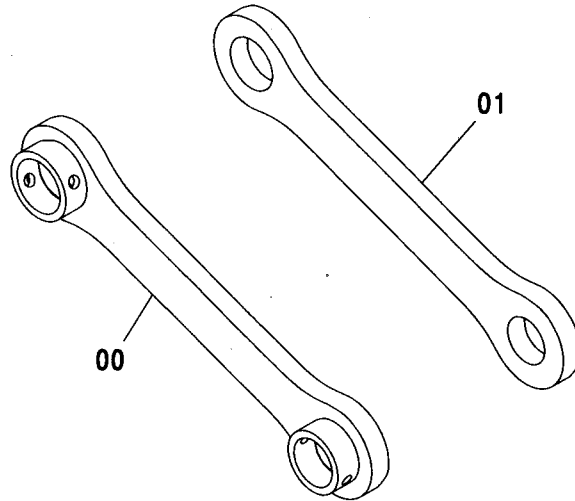
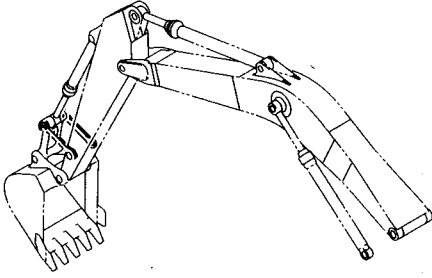
(M)

| 符号<br>ITEM | 部品番号<br>PART NO. | 部品名           | PART NAME       | 数量<br>Q'TY | サービス<br>コード<br>S.C | 適用号機<br>SERIAL NO. | 互<br>換<br>性<br>I<br>C<br>A | 代替部品<br>REPLACEABLE<br>PART |            |
|------------|------------------|---------------|-----------------|------------|--------------------|--------------------|----------------------------|-----------------------------|------------|
|            |                  |               |                 |            |                    |                    |                            | 部品番号<br>PART NO.            | 数量<br>Q'TY |
|            | 8083063          | リンク アッセン      | LINK ASS'Y      | 1          |                    |                    |                            |                             |            |
| 00         | 1029002          | ・リンク          | ・LINK           | 1          |                    |                    |                            |                             |            |
| 01         | 4381857          | ・ブッシング        | ・BUSHING        | 4          |                    |                    |                            |                             |            |
| 02         | 4443885          | ・ブッシング        | ・BUSHING        | 2          |                    |                    |                            |                             |            |
| 03         | 4074008          | ・シール;ダスト      | ・SEAL;DUST      | 6          |                    |                    |                            |                             |            |
| 04         | J75481           | ・フィッティング;グリース | ・FITTING;GREASE | 4          |                    |                    |                            |                             |            |
|            |                  |               |                 |            |                    |                    |                            |                             |            |
|            |                  |               |                 |            |                    |                    |                            |                             |            |
|            |                  |               |                 |            |                    |                    |                            |                             |            |



リンクB <330, 350, 370>  
LINK B <330, 350, 370>

適用号機 030001-  
Serial No.

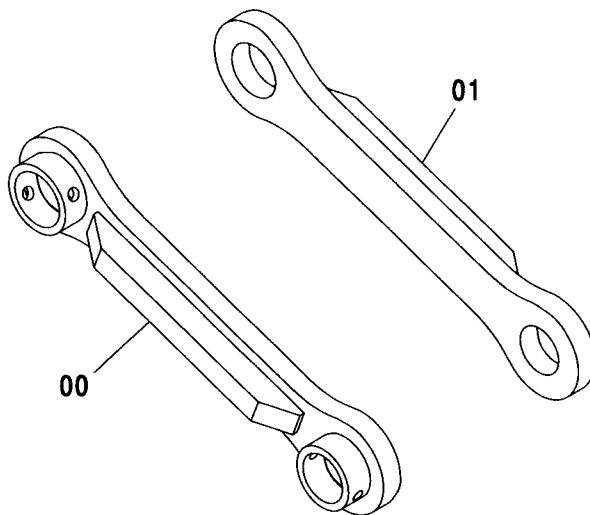
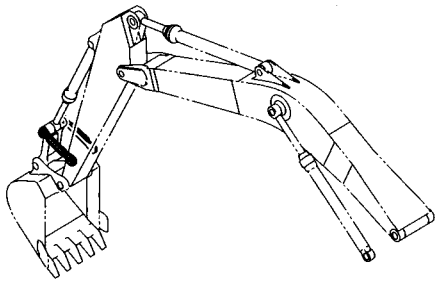


Ⓜ

| 符号<br>ITEM | 部品番号<br>PART NO. | 部 品 名 | PART NAME | 数量<br>Q' TY | サービス<br>コード<br>S. C | 適用号機<br>SERIAL NO. | 互<br>換<br>性<br>ICA | 代 替 部 品<br>REPLACEABLE<br>PART |             |
|------------|------------------|-------|-----------|-------------|---------------------|--------------------|--------------------|--------------------------------|-------------|
|            |                  |       |           |             |                     |                    |                    | 部品番号<br>PART NO.               | 数量<br>Q' TY |
| 00         | 8071699          | リンク   | LINK      | 1           |                     |                    |                    |                                |             |
| 01         | 3055521          | リンク   | LINK      | 1           |                     |                    |                    |                                |             |
|            |                  |       |           |             |                     |                    |                    |                                |             |
|            |                  |       |           |             |                     |                    |                    |                                |             |
|            |                  |       |           |             |                     |                    |                    |                                |             |
|            |                  |       |           |             |                     |                    |                    |                                |             |

リンクB <350, H, MTH>  
LINK B <350, H, MTH>

適用号機 030001-  
Serial No.

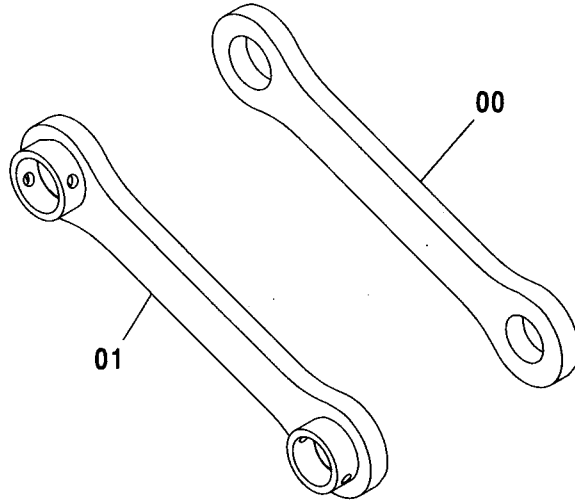
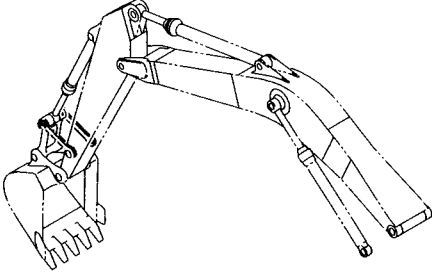


(M)

| 符号<br>ITEM | 部品番号<br>PART NO. | 部 品 名 | PART NAME | 数量<br>Q' TY | サービス<br>コード<br>S. C | 適用号機<br>SERIAL NO. | 互<br>換<br>性<br>ICA | 代 替 部 品<br>REPLACEABLE<br>PART |             |
|------------|------------------|-------|-----------|-------------|---------------------|--------------------|--------------------|--------------------------------|-------------|
|            |                  |       |           |             |                     |                    |                    | 部品番号<br>PART NO.               | 数量<br>Q' TY |
| 00         | 8070029          | リンク   | LINK      | 1           |                     |                    |                    |                                |             |
| 01         | 8070028          | リンク   | LINK      | 1           |                     |                    |                    |                                |             |
|            |                  |       |           |             |                     |                    |                    |                                |             |
|            |                  |       |           |             |                     |                    |                    |                                |             |
|            |                  |       |           |             |                     |                    |                    |                                |             |
|            |                  |       |           |             |                     |                    |                    |                                |             |

リンクB <K>  
LINK B <K>

適用号機 030001-  
Serial No.

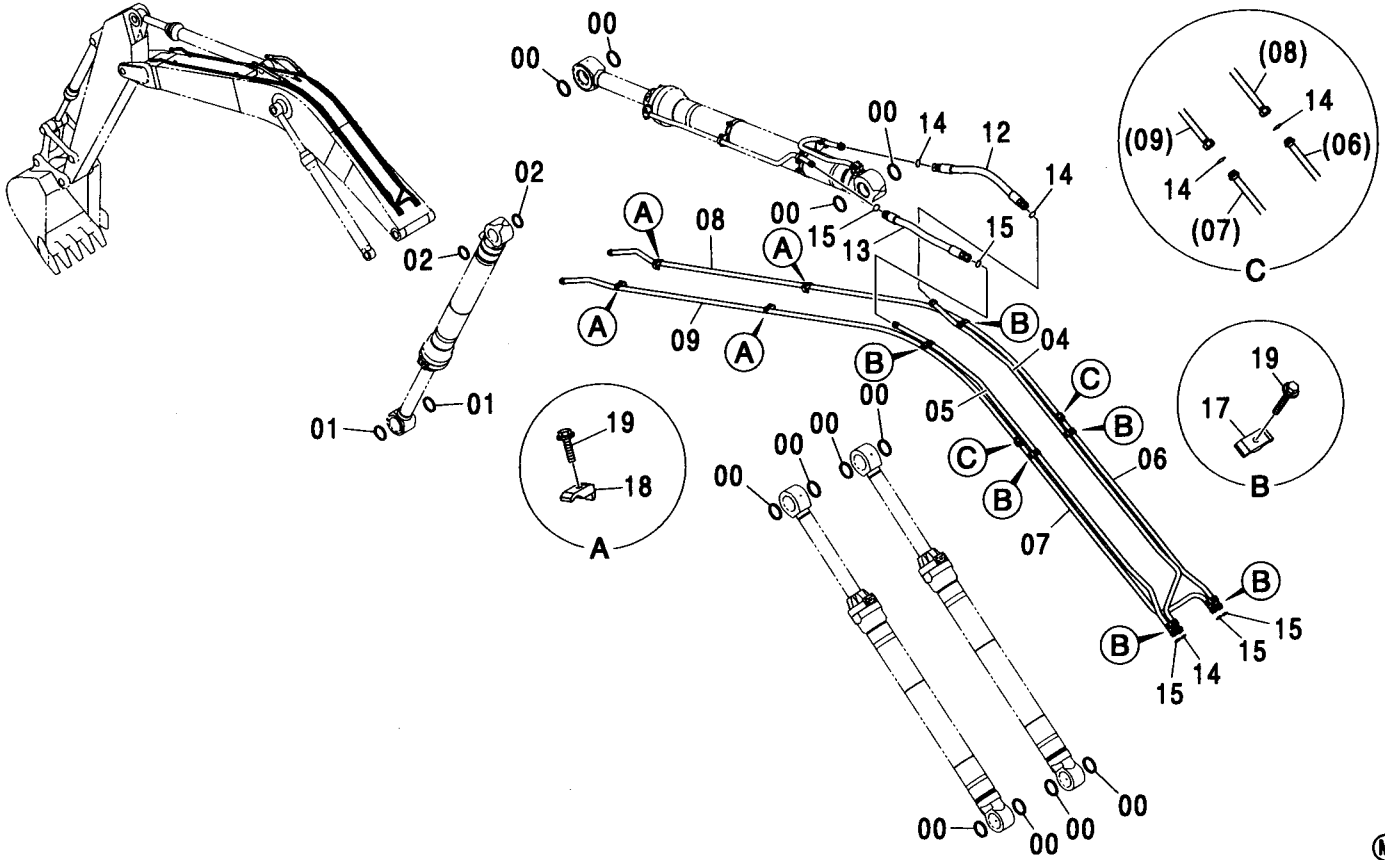


(M)

| 符号<br>ITEM | 部品番号<br>PART NO. | 部 品 名 | PART NAME | 数量<br>Q' TY | サービス<br>コード<br>S. C | 適用号機<br>SERIAL NO. | 互<br>換<br>性<br>I C A | 代 替 部 品<br>REPLACEABLE<br>PART |             |
|------------|------------------|-------|-----------|-------------|---------------------|--------------------|----------------------|--------------------------------|-------------|
|            |                  |       |           |             |                     |                    |                      | 部品番号<br>PART NO.               | 数量<br>Q' TY |
| 00         | 3082621          | リンク   | LINK      | 1           |                     |                    |                      |                                |             |
| 01         | 8072546          | リンク   | LINK      | 1           |                     |                    |                      |                                |             |
|            |                  |       |           |             |                     |                    |                      |                                |             |
|            |                  |       |           |             |                     |                    |                      |                                |             |
|            |                  |       |           |             |                     |                    |                      |                                |             |
|            |                  |       |           |             |                     |                    |                      |                                |             |

フロント配管  
FRONT PIPING

適用号機  
Serial No. 030001-

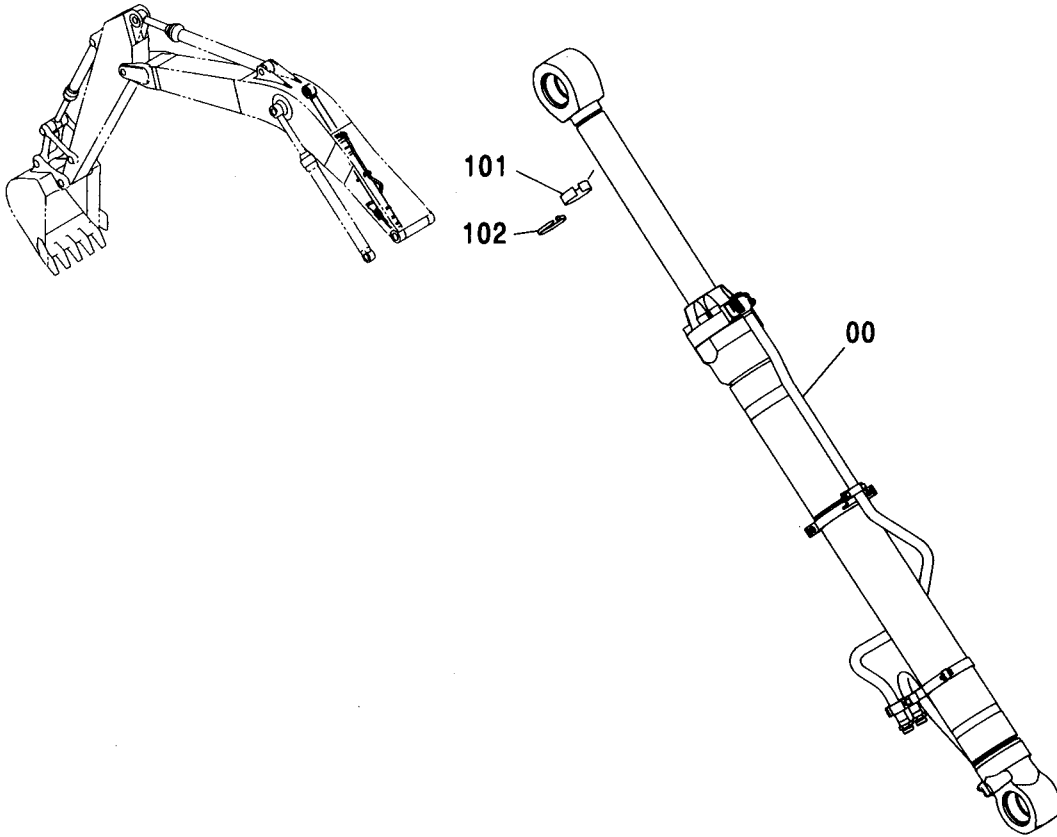


(M)

| 符号<br>ITEM | 部品番号<br>PART NO. | 部品名      | PART NAME  | 数量<br>Q'TY | サービス<br>コード<br>S.C | 適用号機<br>SERIAL NO. | 代替部品<br>REPLACEABLE<br>PART |                    |            |
|------------|------------------|----------|------------|------------|--------------------|--------------------|-----------------------------|--------------------|------------|
|            |                  |          |            |            |                    |                    | 互換性<br>I.C.A                | 部品番号<br>PART NO.   | 数量<br>Q'TY |
| 00         | 4085479          | シール:ダスト  | SEAL:DUST  | 12         |                    |                    |                             |                    |            |
| 01         | 4074008          | シール:ダスト  | SEAL:DUST  | 2          |                    |                    |                             |                    |            |
| 02         | 4067901          | シール:ダスト  | SEAL:DUST  | 2          |                    |                    |                             |                    |            |
| 04         | 8069383          | パイプ      | PIPE       | 1          |                    |                    |                             |                    |            |
| 05         | 8069384          | パイプ      | PIPE       | 1          |                    |                    |                             |                    |            |
| 06         | 9727149          | パイプ      | PIPE       | 1          |                    |                    |                             |                    |            |
| 07         | 9727148          | パイプ      | PIPE       | 1          |                    |                    |                             |                    |            |
| 08         | 8069385          | パイプ      | PIPE       | 1          |                    |                    |                             |                    |            |
| 09         | 8069386          | パイプ      | PIPE       | 1          |                    |                    |                             |                    |            |
| 12         | 4387252          | ホース      | HOSE       | 1          |                    |                    |                             |                    |            |
| 13         | 4345675          | ホース      | HOSE       | 1          |                    |                    |                             |                    |            |
| 14         | 4187329          | O-リング    | O-RING     | 5          |                    |                    |                             |                    |            |
| 15         | 4187328          | O-リング    | O-RING     | 5          |                    |                    |                             |                    |            |
| 17         | 4189860          | クランプ:パイプ | CLAMP:PIPE | 6          |                    |                    |                             |                    |            |
| 18         | 4190127          | クランプ:パイプ | CLAMP:PIPE | 4          |                    |                    |                             |                    |            |
| 19         | J011265          | ボルト:セムス  | BOLT:SEMS  | 10         |                    | -D03/04            |                             |                    |            |
| 19         | J271265          | ボルト:セムス  | BOLT:SEMS  | 10         | D                  | D03/05-            | T                           | J901265<br>J222012 | 10<br>10   |

ブームシリンダ (右)  
BOOM CYLINDER (R)

適用号機 030001-  
Serial No.

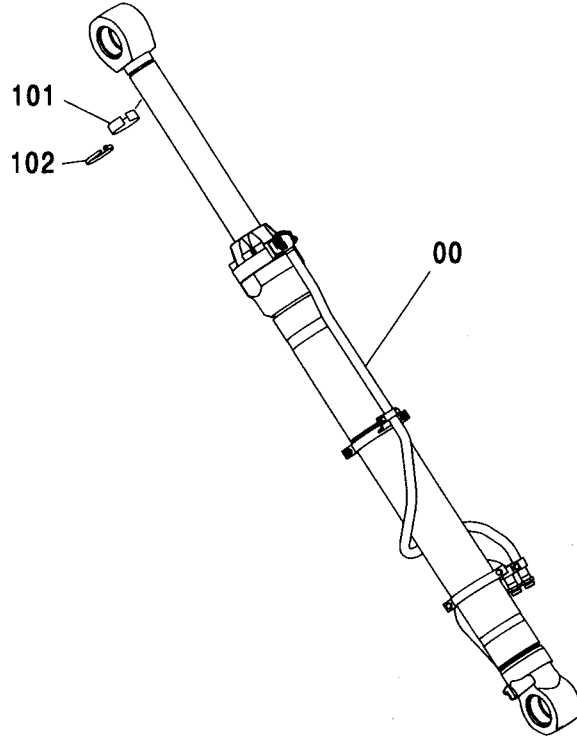
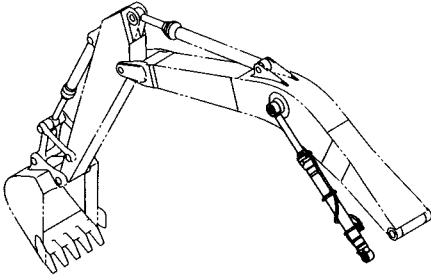


Ⓜ

| 符号<br>ITEM | 部品番号<br>PART NO. | 部 品 名              | PART NAME                     | 数量<br>Q'TY | サービス<br>コード<br>S.C | 適用号機<br>SERIAL NO. | 互<br>換<br>性<br>ICA | 代 替 部 品<br>REPLACEABLE<br>PART |            |
|------------|------------------|--------------------|-------------------------------|------------|--------------------|--------------------|--------------------|--------------------------------|------------|
|            |                  |                    |                               |            |                    |                    |                    | 部品番号<br>PART NO.               | 数量<br>Q'TY |
| 00         | 9186600          | シリンダ:ブーム           | CYL.:BOOM                     | 1          | H                  |                    |                    |                                |            |
| 101        | 4451668          | フェルト<br>(納車用品)     | FELT<br>(DELIVERY PARTS)      | 1          |                    |                    |                    |                                |            |
| 102        | 4167948          | クリップ:バンド<br>(納車用品) | CLIP:BAND<br>(DELIVERY PARTS) | 1          |                    |                    |                    |                                |            |
|            |                  |                    |                               |            |                    |                    |                    |                                |            |
|            |                  |                    |                               |            |                    |                    |                    |                                |            |
|            |                  |                    |                               |            |                    |                    |                    |                                |            |

ブームシリンダ (左)  
BOOM CYLINDER (L)

適用号機 030001-  
Serial No.

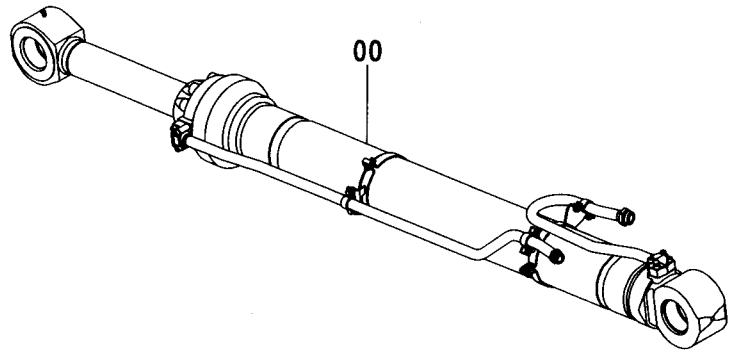
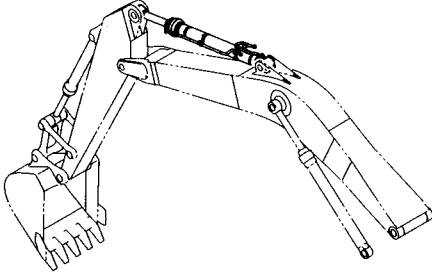


Ⓜ

| 符号<br>ITEM | 部品番号<br>PART NO. | 部 品 名               | PART NAME                      | 数量<br>Q' TY | サービス<br>コード<br>S. C | 適用号機<br>SERIAL NO. | 互<br>換<br>性<br>ICA | 代 替 部 品<br>REPLACEABLE<br>PART |             |
|------------|------------------|---------------------|--------------------------------|-------------|---------------------|--------------------|--------------------|--------------------------------|-------------|
|            |                  |                     |                                |             |                     |                    |                    | 部品番号<br>PART NO.               | 数量<br>Q' TY |
| 00         | 9186601          | シリンダ :ブーム           | CYL. :BOOM                     | 1           | H                   |                    |                    |                                |             |
| 101        | 4451668          | フェルト<br>(納車用品)      | FELT<br>(DELIVERY PARTS)       | 1           |                     |                    |                    |                                |             |
| 102        | 4167948          | クリップ :バンド<br>(納車用品) | CLIP :BAND<br>(DELIVERY PARTS) | 1           |                     |                    |                    |                                |             |
|            |                  |                     |                                |             |                     |                    |                    |                                |             |
|            |                  |                     |                                |             |                     |                    |                    |                                |             |
|            |                  |                     |                                |             |                     |                    |                    |                                |             |

アームシリンダ  
ARM CYLINDER

適用号機 030001-  
Serial No.

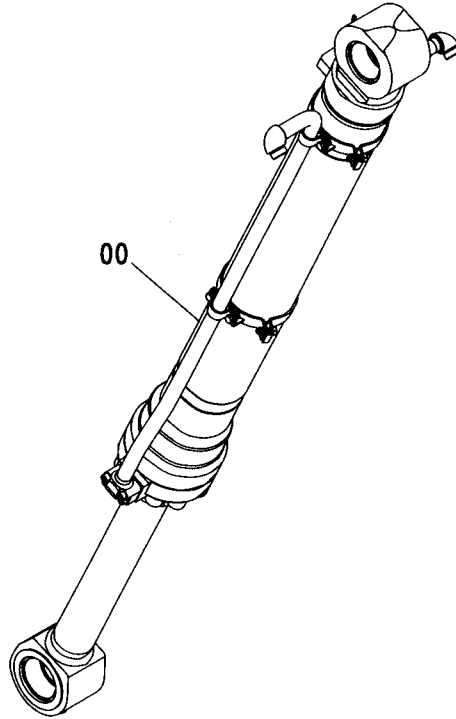
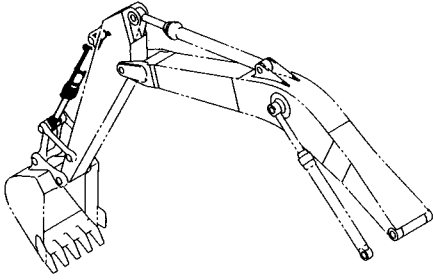


Ⓜ

| 符号<br>ITEM | 部品番号<br>PART NO. | 部 品 名     | PART NAME | 数量<br>Q'TY | サービス<br>コード<br>S.C | 適用号機<br>SERIAL NO. | 互<br>換<br>性<br>ICA | 代 替 部 品<br>REPLACEABLE<br>PART |            |
|------------|------------------|-----------|-----------|------------|--------------------|--------------------|--------------------|--------------------------------|------------|
|            |                  |           |           |            |                    |                    |                    | 部品番号<br>PART NO.               | 数量<br>Q'TY |
| 00         | 9186602          | シリンダ :アーム | CYL. :ARM | 1          | H                  |                    |                    |                                |            |
|            |                  |           |           |            |                    |                    |                    |                                |            |
|            |                  |           |           |            |                    |                    |                    |                                |            |
|            |                  |           |           |            |                    |                    |                    |                                |            |

バケットシリンダ  
BUCKET CYLINDER

適用号機 030001-  
Serial No.



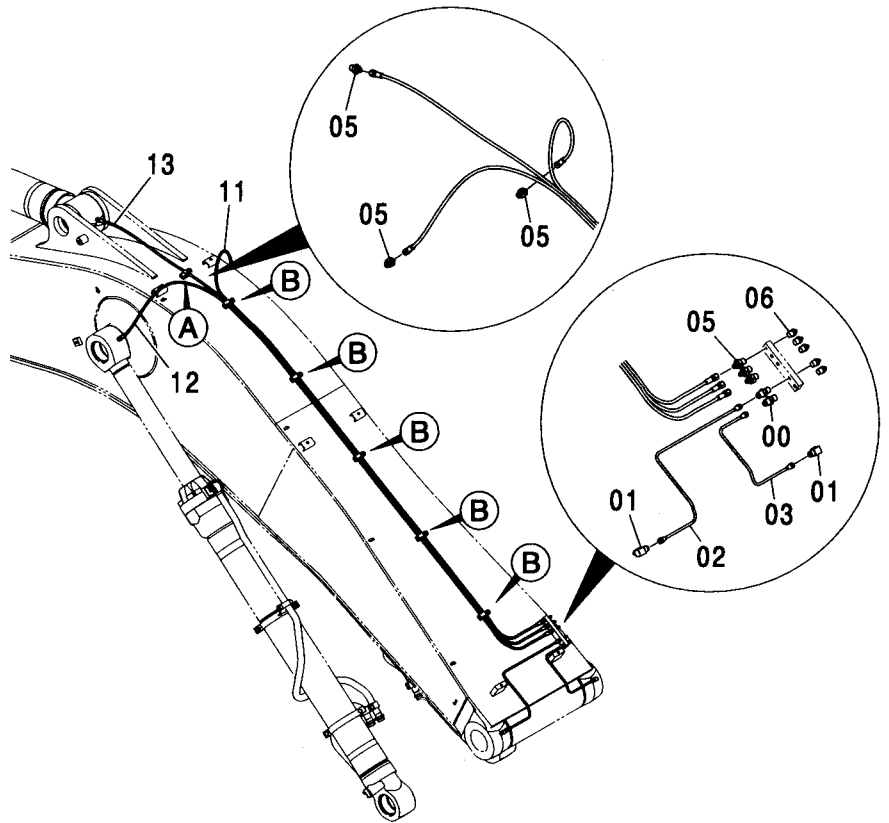
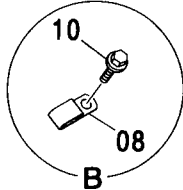
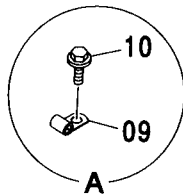
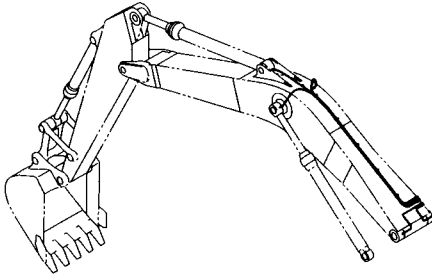
(M)

| 符号<br>ITEM | 部品番号<br>PART NO. | 部品名       | PART NAME   | 数量<br>Q'TY | サービス<br>コード<br>S.C | 適用号機<br>SERIAL NO. | 互換性<br>ICA | 代替部品<br>REPLACEABLE<br>PART |            |
|------------|------------------|-----------|-------------|------------|--------------------|--------------------|------------|-----------------------------|------------|
|            |                  |           |             |            |                    |                    |            | 部品番号<br>PART NO.            | 数量<br>Q'TY |
| 00         | 9186603          | シリンダ:バケット | CYL.:BUCKET | 1          | H                  |                    |            |                             |            |
|            |                  |           |             |            |                    |                    |            |                             |            |
|            |                  |           |             |            |                    |                    |            |                             |            |
|            |                  |           |             |            |                    |                    |            |                             |            |



# 給脂配管 LUBRICATE PIPING

適用号機 030001-  
Serial No.

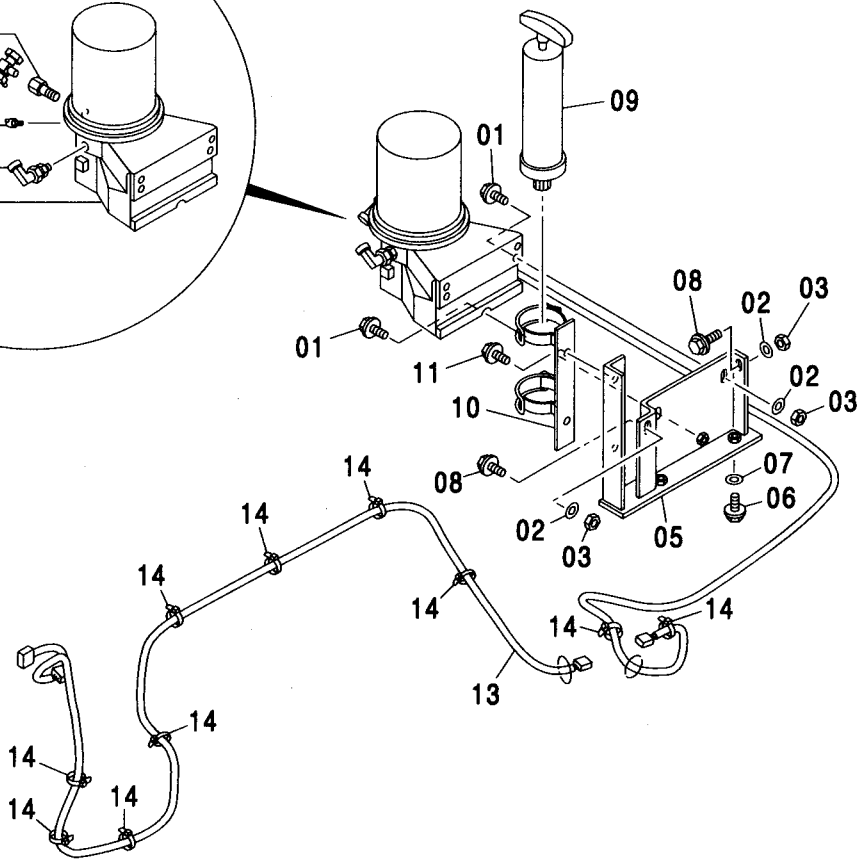
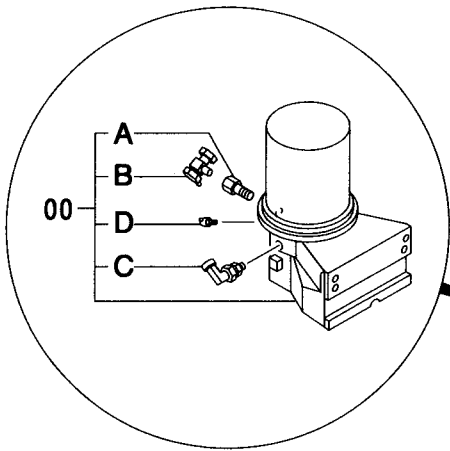
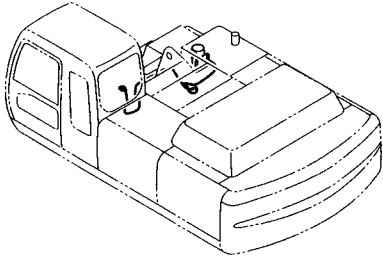


(M)

| 符号<br>ITEM | 部品番号<br>PART NO. | 部 品 名        | PART NAME      | 数量<br>Q'TY | サービス<br>コード<br>S.C | 適用号機<br>SERIAL NO. | 互<br>換<br>性<br>ICA | 代替部品<br>REPLACEABLE<br>PART |            |
|------------|------------------|--------------|----------------|------------|--------------------|--------------------|--------------------|-----------------------------|------------|
|            |                  |              |                |            |                    |                    |                    | 部品番号<br>PART NO.            | 数量<br>Q'TY |
| 00         | 4360981          | フィッティング;パイプ  | FITTING;PIPE   | 2          |                    |                    |                    |                             |            |
| 01         | 4345297          | フィッティング;パイプ  | FITTING;PIPE   | 2          |                    |                    |                    |                             |            |
| 02         | 4387001          | パイプ          | PIPE           | 1          |                    |                    |                    |                             |            |
| 03         | 4387002          | パイプ          | PIPE           | 1          |                    |                    |                    |                             |            |
| 05         | 4154651          | アダプタ;S       | ADAPTER;S      | 6          |                    |                    |                    |                             |            |
| 06         | J75482           | フィッティング;グリース | FITTING;GREASE | 5          |                    |                    |                    |                             |            |
| 08         | 4252877          | クリップ         | CLIP           | 5          |                    |                    |                    |                             |            |
| 09         | 4190261          | クリップ         | CLIP           | 1          |                    |                    |                    |                             |            |
| 10         | J011016          | ボルト;セムス      | BOLT;SEMS      | 6          |                    | -D03/04            |                    |                             |            |
| 10         | J271016          | ボルト;セムス      | BOLT;SEMS      | 6          | D                  | D03/05-            | T                  | J901016                     | 6          |
|            |                  |              |                |            |                    |                    |                    | J222010                     | 6          |
| 11         | 4289772          | ホース;ナイロン     | HOSE;NYLON     | 1          |                    |                    |                    |                             |            |
| 12         | 4257291          | ホース;ナイロン     | HOSE;NYLON     | 1          |                    |                    |                    |                             |            |
| 13         | 4316009          | ホース;ナイロン     | HOSE;NYLON     | 1          |                    |                    |                    |                             |            |

# 自動給脂装置 AUTO. LUBRICATE DEVICE

適用号機 030001-  
Serial No.



自動給脂装置  
AUTO. LUBRICATE DEVICE

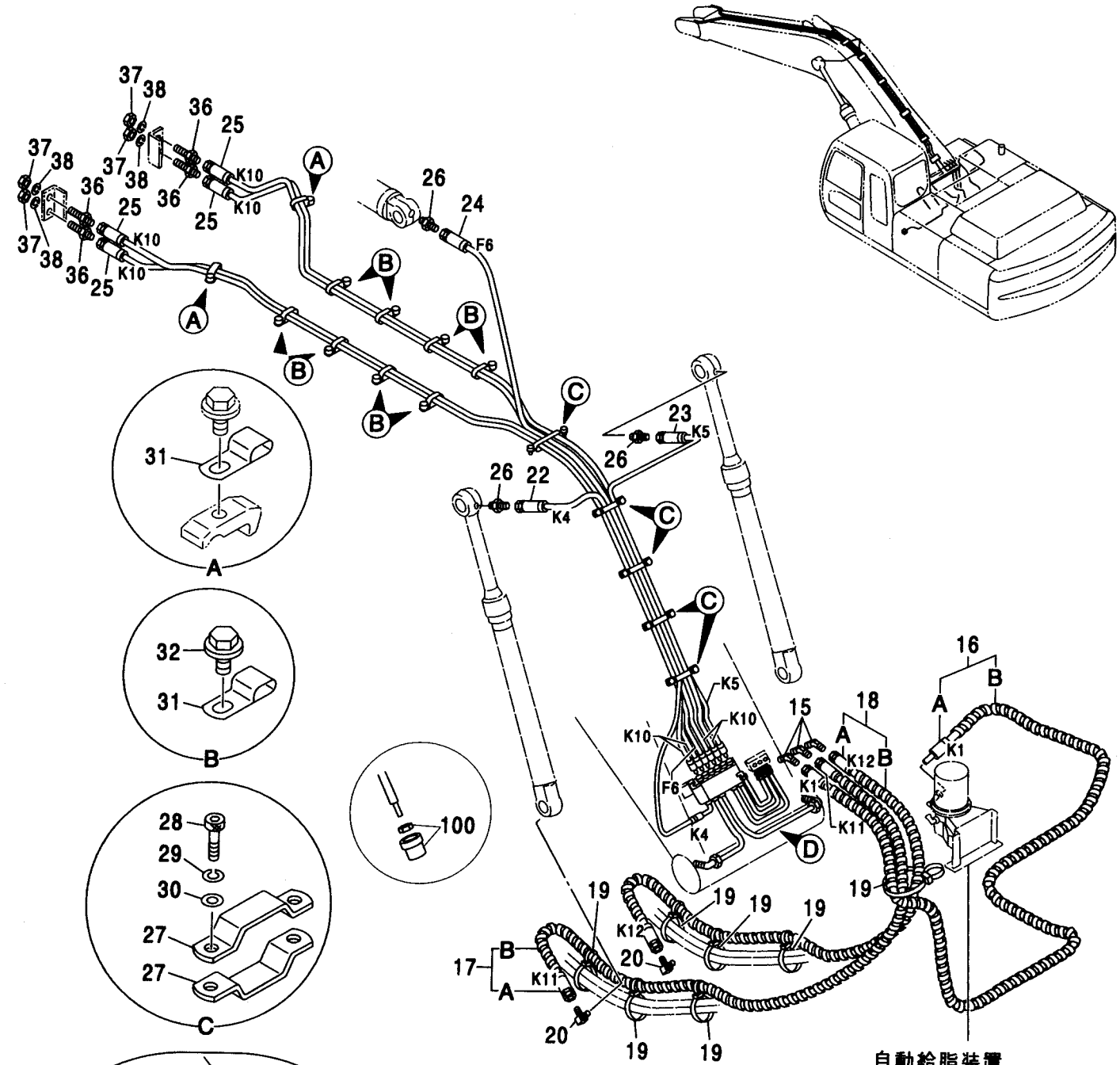
適用号機 030001-  
Serial No.

| 符号<br>ITEM | 部品番号<br>PART NO. | 部 品 名           | PART NAME         | 数量<br>Q' TY | サービス<br>コード<br>S. C | 適用号機<br>SERIAL NO. | 互<br>換<br>性<br>I C A | 代 替 部 品<br>REPLACEABLE<br>PART |             |
|------------|------------------|-----------------|-------------------|-------------|---------------------|--------------------|----------------------|--------------------------------|-------------|
|            |                  |                 |                   |             |                     |                    |                      | 部品番号<br>PART NO.               | 数量<br>Q' TY |
| 00         | 4369439          | ポンプ             | PUMP              | 1           |                     |                    |                      |                                |             |
| 00A        | 4612412          | ・エレメント          | ・ELEMENT          | 1           | #                   |                    |                      |                                |             |
| 00B        | 4612413          | ・バルブ            | ・VALVE            | 1           | #                   |                    |                      |                                |             |
| 00C        | 4612414          | ・エルボ : S        | ・ELBOW : S        | 1           | #                   |                    |                      |                                |             |
| 00D        | 4612415          | ・フィッティング : グリース | ・FITTING : GREASE | 1           | #                   |                    |                      |                                |             |
| 01         | J020830          | ボルト : セムス       | BOLT : SEMS       | 3           |                     | -D03/04            |                      |                                |             |
| 01         | J260830          | ボルト : セムス       | BOLT : SEMS       | 3           | D                   | D03/05-            | T                    | J900830                        | 3           |
|            |                  |                 |                   |             |                     |                    |                      | A590108                        | 3           |
| 02         | A590108          | ワッシャ : フレーン     | WASHER : PLANE    | 4           |                     |                    |                      |                                |             |
| 03         | M500807          | ナット             | NUT               | 4           |                     |                    |                      |                                |             |
| 05         | 8072156          | ブラケット           | BRACKET           | 1           |                     |                    |                      |                                |             |
| 06         | J011030          | ボルト : セムス       | BOLT : SEMS       | 2           |                     | -D03/04            |                      |                                |             |
| 06         | J271030          | ボルト : セムス       | BOLT : SEMS       | 2           | D                   | D03/05-            | T                    | J901030                        | 2           |
|            |                  |                 |                   |             |                     |                    |                      | J222010                        | 2           |
| 07         | J217083          | ワッシャ            | WASHER            | 2           |                     |                    |                      |                                |             |
| 08         | J020820          | ボルト : セムス       | BOLT : SEMS       | 2           |                     | -D03/04            |                      |                                |             |
| 08         | J260820          | ボルト : セムス       | BOLT : SEMS       | 2           | D                   | D03/05-            | T                    | J900820                        | 2           |
|            |                  |                 |                   |             |                     |                    |                      | A590108                        | 2           |
| 09         | 4370181          | ガン : グリース       | GUN : GREASE      | 1           |                     |                    |                      |                                |             |
| 10         | 4375688          | ホルダ             | HOLDER            | 1           |                     |                    |                      |                                |             |
| 11         | J011230          | ボルト : セムス       | BOLT : SEMS       | 2           |                     | -D03/04            |                      |                                |             |
| 11         | J271230          | ボルト : セムス       | BOLT : SEMS       | 2           | D                   | D03/05-            | T                    | J901230                        | 2           |
|            |                  |                 |                   |             |                     |                    |                      | J222012                        | 2           |
| 13         | 3092807          | ハーネス : ワイヤ      | HARNESS : WIRE    | 1           |                     |                    |                      |                                |             |
| 14         | 4055312          | クリップ : バンド      | CLIP : BAND       | 10          |                     |                    |                      |                                |             |

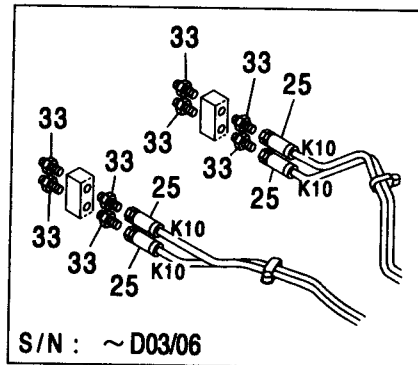
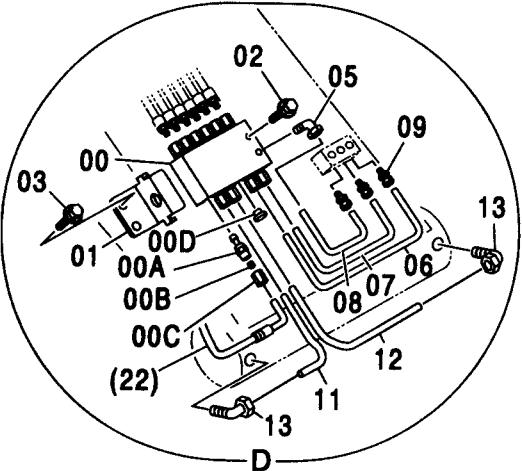
407A

# 自動給脂配管 (ブーム) AUTO. LUBRICATE PIPING (BOOM)

適用号機  
Serial No. 030001-



自動給脂装置  
AUTO. LUBRICATE  
DEVICE



自動給脂配管 (ブーム)  
AUTO. LUBRICATE PIPING (BOOM)

適用号機 030001-  
Serial No.

| 符号<br>ITEM | 部品番号<br>PART NO. | 部 品 名            | PART NAME          | 数量<br>Q' TY | サービス<br>コード<br>S. C | 適用号機<br>SERIAL NO. | 互<br>換<br>性<br>I CA | 代 替 部 品<br>REPLACEABLE<br>PART |             |
|------------|------------------|------------------|--------------------|-------------|---------------------|--------------------|---------------------|--------------------------------|-------------|
|            |                  |                  |                    |             |                     |                    |                     | 部品番号<br>PART NO.               | 数量<br>Q' TY |
| 00         | 4369423          | バルブ              | VALVE              | 1           |                     |                    |                     |                                |             |
| 00A        | 4612349          | ・バルブ             | ・VALVE             | 11          | #                   |                    |                     |                                |             |
| 00B        | 4612351          | ・スリーブ            | ・SLEEVE            | 11          | #                   |                    |                     |                                |             |
| 00C        | 4612352          | ・ナット             | ・NUT               | 11          | #                   |                    |                     |                                |             |
| 00D        | 4612353          | ・プラグ             | ・PLUG              | 1           | #                   |                    |                     |                                |             |
| 01         | 4361320          | クランプ             | CLAMP              | 1           |                     |                    |                     |                                |             |
| 02         | J010640          | ボルト;セムス          | BOLT;SEMS          | 2           |                     | -D03/04            |                     |                                |             |
| 02         | J260640          | ボルト;セムス          | BOLT;SEMS          | 2           | D                   | D03/05-            | T                   | J900640                        | 2           |
|            |                  |                  |                    |             |                     |                    |                     | A590106                        | 2           |
| 03         | J021020          | ボルト;セムス          | BOLT;SEMS          | 2           |                     | -D03/04            |                     |                                |             |
| 03         | J271020          | ボルト;セムス          | BOLT;SEMS          | 2           | D                   | D03/05-            | T                   | J901020                        | 2           |
|            |                  |                  |                    |             |                     |                    |                     | J222010                        | 2           |
| 05         | 4352674          | フィッティング;パイプ      | FITTING;PIPE       | 1           |                     |                    |                     |                                |             |
| 06         | 4374260          | パイプ              | PIPE               | 1           |                     |                    |                     |                                |             |
| 07         | 4374259          | パイプ              | PIPE               | 1           |                     |                    |                     |                                |             |
| 08         | 4374255          | パイプ              | PIPE               | 1           |                     |                    |                     |                                |             |
| 09         | 4352673          | フィッティング;パイプ      | FITTING;PIPE       | 3           |                     |                    |                     |                                |             |
| 11         | 4401534          | パイプ              | PIPE               | 1           |                     |                    |                     |                                |             |
| 12         | 4401535          | パイプ              | PIPE               | 1           |                     |                    |                     |                                |             |
| 13         | 4352674          | フィッティング;パイプ      | FITTING;PIPE       | 2           |                     |                    |                     |                                |             |
| 15         | 4154655          | エルボ;S            | ELBOW;S            | 3           |                     |                    |                     |                                |             |
| 16         | 9170014          | ホース アッセン         | HOSE ASS'Y         | 1           |                     |                    |                     |                                |             |
| 16A        | 4401540          | ・ホース (K1)        | ・HOSE (K1)         | 1           |                     |                    |                     |                                |             |
| 16B        | 4327293          | ・プロテクタ           | ・PROTECTOR         | 6           |                     |                    |                     |                                |             |
| 17         | 9205903          | ホース アッセン         | HOSE ASS'Y         | 1           |                     |                    |                     |                                |             |
| 17A        | 4461279          | ・ホース (K11)       | ・HOSE (K11)        | 1           |                     |                    |                     |                                |             |
| 17B        | 4327293          | ・プロテクタ           | ・PROTECTOR         | 5           |                     |                    |                     |                                |             |
| 18         | 9205904          | ホース アッセン         | HOSE ASS'Y         | 1           |                     |                    |                     |                                |             |
| 18A        | 4461280          | ・ホース (K12)       | ・HOSE (K12)        | 1           |                     |                    |                     |                                |             |
| 18B        | 4327293          | ・プロテクタ           | ・PROTECTOR         | 5           |                     |                    |                     |                                |             |
| 19         | 4373212          | クリップ;バンド         | CLIP;BAND          | 7           |                     |                    |                     |                                |             |
| 20         | 4298746          | エルボ;S            | ELBOW;S            | 2           |                     |                    |                     |                                |             |
| 22         | 4398367          | ホース;プラスチック (K4)  | HOSE;PLASTIC (K4)  | 1           |                     |                    |                     |                                |             |
| 23         | 4407364          | ホース;プラスチック (K5)  | HOSE;PLASTIC (K5)  | 1           |                     |                    |                     |                                |             |
| 24         | 4374427          | ホース;プラスチック (F6)  | HOSE;PLASTIC (F6)  | 1           |                     |                    |                     |                                |             |
| 25         | 4401234          | ホース;プラスチック (K10) | HOSE;PLASTIC (K10) | 4           |                     |                    |                     |                                |             |
| 26         | 4154651          | アダプタ;S           | ADAPTER;S          | 3           | #                   |                    |                     |                                |             |
| 27         | 4367283          | クランプ;ホース         | CLAMP;HOSE         | 10          |                     |                    |                     |                                |             |
| 28         | J780620          | ボルト;ソケット         | BOLT;SOCKET        | 10          |                     |                    |                     |                                |             |
| 29         | A590906          | ワッシャ;スプリング       | WASHER;SPRING      | 10          |                     |                    |                     |                                |             |



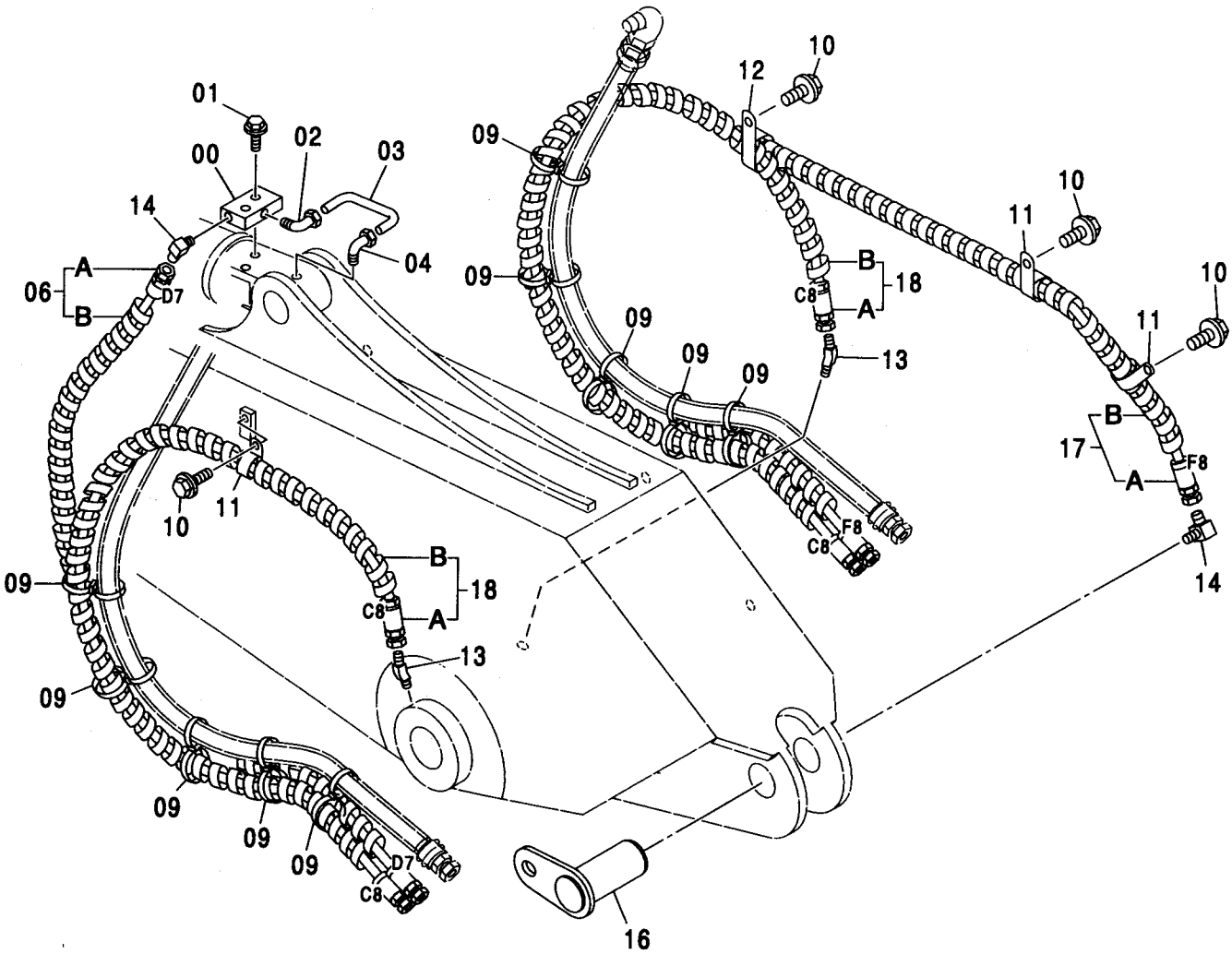
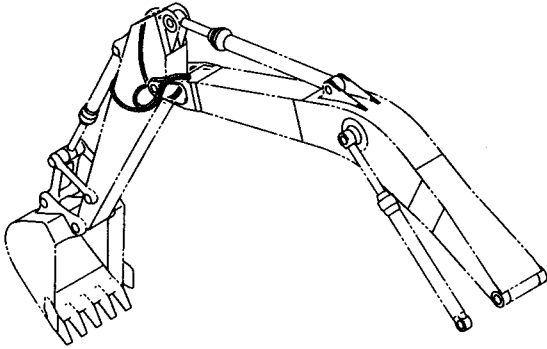
自動給脂配管 (ブーム)  
AUTO. LUBRICATE PIPING (BOOM)

適用号機 030001-  
Serial No.

| 符号<br>ITEM | 部品番号<br>PART NO. | 部 品 名                        | PART NAME                             | 数量<br>Q' TY | サービス<br>コード<br>S. C | 適用号機<br>SERIAL NO. | 互<br>換<br>性<br>ICA | 代 替 部 品<br>REPLACEABLE<br>PART |             |
|------------|------------------|------------------------------|---------------------------------------|-------------|---------------------|--------------------|--------------------|--------------------------------|-------------|
|            |                  |                              |                                       |             |                     |                    |                    | 部品番号<br>PART NO.               | 数量<br>Q' TY |
| 30         | A590106          | ワッシャ:プレーン                    | WASHER: PLANE                         | 10          |                     |                    |                    |                                |             |
| 31         | 4192018          | クリップ                         | CLIP                                  | 10          |                     |                    |                    |                                |             |
| 32         | J011016          | ボルト:セムス                      | BOLT: SEMS                            | 8           |                     | -D03/04            |                    |                                |             |
| 32         | J271016          | ボルト:セムス                      | BOLT: SEMS                            | 8           | D                   | D03/05-            | T                  | J901016                        | 8           |
|            |                  |                              |                                       |             |                     |                    |                    | J222010                        | 8           |
| 33         | 4154651          | アダプタ:S                       | ADAPTER: S                            | 8           | #                   | -D03/06            |                    |                                |             |
| 36         | 4248117          | アダプタ:S                       | ADAPTER: S                            | 4           | #                   | D03/07-            |                    |                                |             |
| 37         | 4209198          | ナット                          | NUT                                   | 4           | #                   | D03/07-            |                    |                                |             |
| 38         | A590912          | ワッシャ:スプリング                   | WASHER: SPRING                        | 4           | #                   | D03/07-            |                    |                                |             |
| 100        | 4364387          | フィッティング:パイプ<br>(ホース交換時組込み部品) | FITTING: PIPE<br>(HOSE SETTING PARTS) | 1           | S                   |                    |                    |                                |             |

# 自動給脂配管 (アーム) AUTO. LUBRICATE PIPING (ARM)

適用号機 030001-  
Serial No.





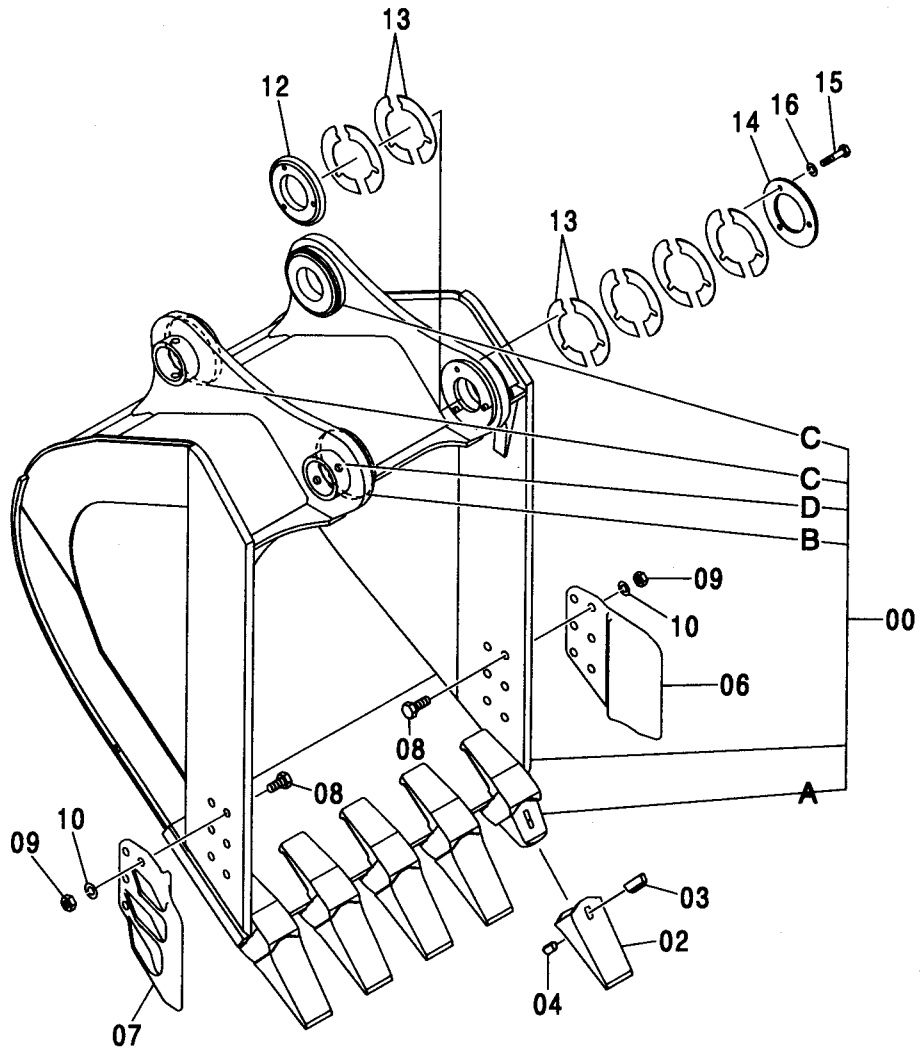
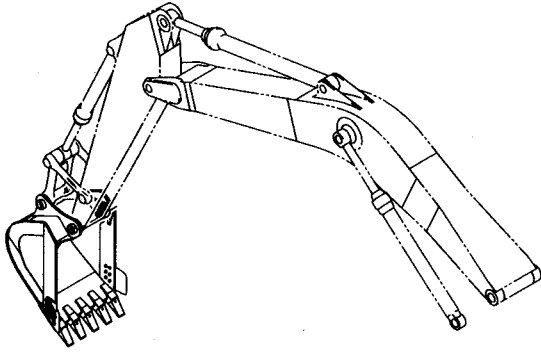
自動給脂配管 (アーム)  
AUTO. LUBRICATE PIPING (ARM)

適用号機 030001-  
Serial No.

| 符号<br>ITEM | 部品番号<br>PART NO. | 部 品 名          | PART NAME    | 数量<br>Q' TY | サービス<br>コード<br>S. C | 適用号機<br>SERIAL NO. | 互<br>換<br>性<br>I CA | 代 替 部 品<br>REPLACEABLE<br>PART |             |
|------------|------------------|----------------|--------------|-------------|---------------------|--------------------|---------------------|--------------------------------|-------------|
|            |                  |                |              |             |                     |                    |                     | 部品番号<br>PART NO.               | 数量<br>Q' TY |
| 00         | 4374204          | ブ ロツク          | BLOCK        | 1           |                     |                    |                     |                                |             |
| 01         | J011245          | ボ ルト:セムス       | BOLT:SEMS    | 2           |                     | -D03/04            |                     |                                |             |
| 01         | J271245          | ボ ルト:セムス       | BOLT:SEMS    | 2           | D                   | D03/05-            | T                   | J901245                        | 2           |
|            |                  |                |              |             |                     |                    |                     | J222012                        | 2           |
| 02         | 4352675          | フ イツテイング :ハ イフ | FITTING:PIPE | 1           |                     |                    |                     |                                |             |
| 03         | 4461481          | ハ イフ           | PIPE         | 1           |                     |                    |                     |                                |             |
| 04         | 4352674          | フ イツテイング :ハ イフ | FITTING:PIPE | 1           |                     |                    |                     |                                |             |
| 06         | 9198231          | ホース アッセン       | HOSE ASS'Y   | 1           |                     |                    |                     |                                |             |
| 06A        | 4449709          | ・ホース (D7)      | ・HOSE (D7)   | 1           |                     |                    |                     |                                |             |
| 06B        | 4327293          | ・フ ロテクタ        | ・PROTECTOR   | 4           |                     |                    |                     |                                |             |
| 09         | 4373212          | クリツフ :バンド      | CLIP:BAND    | 10          |                     |                    |                     |                                |             |
| 10         | J011016          | ボ ルト:セムス       | BOLT:SEMS    | 4           |                     | -D03/04            |                     |                                |             |
| 10         | J271016          | ボ ルト:セムス       | BOLT:SEMS    | 4           | D                   | D03/05-            | T                   | J901016                        | 4           |
|            |                  |                |              |             |                     |                    |                     | J222010                        | 4           |
| 11         | 4190275          | クリツフ           | CLIP         | 3           |                     |                    |                     |                                |             |
| 12         | 4190292          | クリツフ           | CLIP         | 1           |                     |                    |                     |                                |             |
| 13         | 4298745          | エルボ :S         | ELBOW:S      | 2           |                     |                    |                     |                                |             |
| 14         | 4154656          | エルボ :S         | ELBOW:S      | 2           |                     |                    |                     |                                |             |
| 16         | 8085505          | ピ ン            | PIN          | 1           |                     |                    |                     |                                |             |
| 17         | 9205810          | ホース アッセン       | HOSE ASS'Y   | 1           |                     |                    |                     |                                |             |
| 17A        | 4461126          | ・ホース (F8)      | ・HOSE (F8)   | 1           |                     |                    |                     |                                |             |
| 17B        | 4327293          | ・フ ロテクタ        | ・PROTECTOR   | 6           |                     |                    |                     |                                |             |
| 18         | 9198223          | ホース アッセン       | HOSE ASS'Y   | 2           |                     |                    |                     |                                |             |
| 18A        | 4449701          | ・ホース (C8)      | ・HOSE (C8)   | 1           |                     |                    |                     |                                |             |
| 18B        | 4327293          | ・フ ロテクタ        | ・PROTECTOR   | 4           |                     |                    |                     |                                |             |

バケット 1.15 [新JIS]  
BUCKET 1.15 [JIS 94]

適用号機 030001-  
Serial No.



- 00A~1
- 02~1
- 03~1
- 04~1

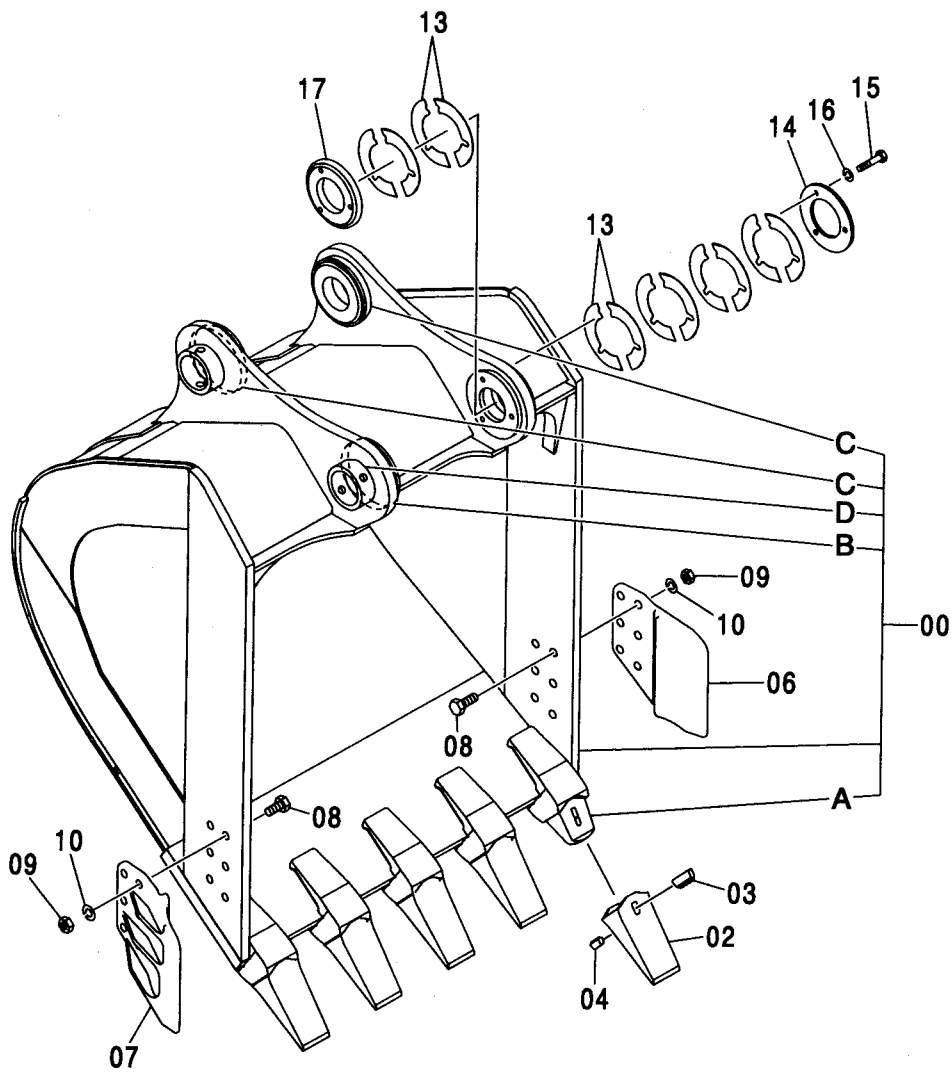
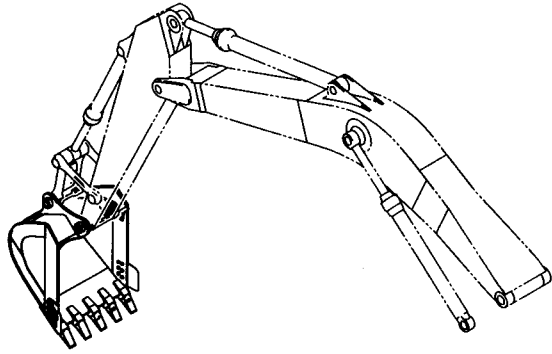
バケツ 1.15 [新JIS]  
BUCKET 1.15 [JIS 94]

適用号機 030001-  
Serial No.

| 符号<br>ITEM | 部品番号<br>PART NO. | 部 品 名        | PART NAME       | 数量<br>Q' TY | サービス<br>コード<br>S. C | 適用号機<br>SERIAL NO. | 互<br>換<br>性<br>I C A | 代 替 部 品<br>REPLACEABLE<br>PART |             |
|------------|------------------|--------------|-----------------|-------------|---------------------|--------------------|----------------------|--------------------------------|-------------|
|            |                  |              |                 |             |                     |                    |                      | 部品番号<br>PART NO.               | 数量<br>Q' TY |
|            | 9202494          | バケツ アッセン     | BUCKET ASS' Y   | 1           |                     |                    |                      |                                |             |
| 00         | 8084445          | ・バケツ         | ・BUCKET         | 1           |                     |                    |                      |                                |             |
| 00A        | 4441323          | ・アダプタ; ツース   | ・ADAPTER; TOOTH | 5           | WK                  |                    |                      |                                |             |
| 00B        | 4445243          | ・ボス          | ・BOSS           | 1           | W                   |                    |                      |                                |             |
| 00C        | 4225809          | ・ボス          | ・BOSS           | 2           | W                   |                    |                      |                                |             |
| 00D        | 4143531          | ・ストツパ        | ・STOPPER        | 2           | W                   |                    |                      |                                |             |
| 02         | 4512365          | ・ポイント; ツース   | ・POINT; TOOTH   | 5           | K                   |                    |                      |                                |             |
| 03         | 4512366          | ・ピン; ロック     | ・PIN; LOCK      | 5           | K                   |                    |                      |                                |             |
| 04         | 4501625          | ・ラバー; ロック    | ・RUBBER; LOCK   | 5           | K                   |                    |                      |                                |             |
| 06         | 2021232          | ・カッタ; サイド    | ・CUTTER; SIDE   | 1           |                     |                    |                      |                                |             |
| 07         | 2021233          | ・カッタ; サイド    | ・CUTTER; SIDE   | 1           |                     |                    |                      |                                |             |
| 08         | J932275          | ・ボルト         | ・BOLT           | 12          |                     |                    |                      |                                |             |
| 09         | J951022          | ・ナット         | ・NUT            | 12          |                     |                    |                      |                                |             |
| 10         | A590922          | ・ワッシャ; スプリング | ・WASHER; SPRING | 12          |                     |                    |                      |                                |             |
| 12         | 4445247          | ・ボス          | ・BOSS           | 1           |                     |                    |                      |                                |             |
| 13         | 4277930          | ・シム 1.0      | ・SHIM 1.0       | 12          | R                   |                    |                      |                                |             |
| 14         | 4277929          | ・プレート        | ・PLATE          | 1           |                     |                    |                      |                                |             |
| 15         | J901495          | ・ボルト         | ・BOLT           | 3           |                     |                    |                      |                                |             |
| 16         | A590914          | ・ワッシャ; スプリング | ・WASHER; SPRING | 3           |                     |                    |                      |                                |             |
| 100        | 9207992          | キット; ポイント    | KIT; POINT      | 5           |                     |                    |                      |                                |             |

# バケット 1.4 [新JIS] BUCKET 1.4 [JIS 94]

適用号機 030001-  
Serial No.



|     |       |
|-----|-------|
| 100 | 00A~1 |
|     | 02~1  |
|     | 03~1  |
|     | 04~1  |

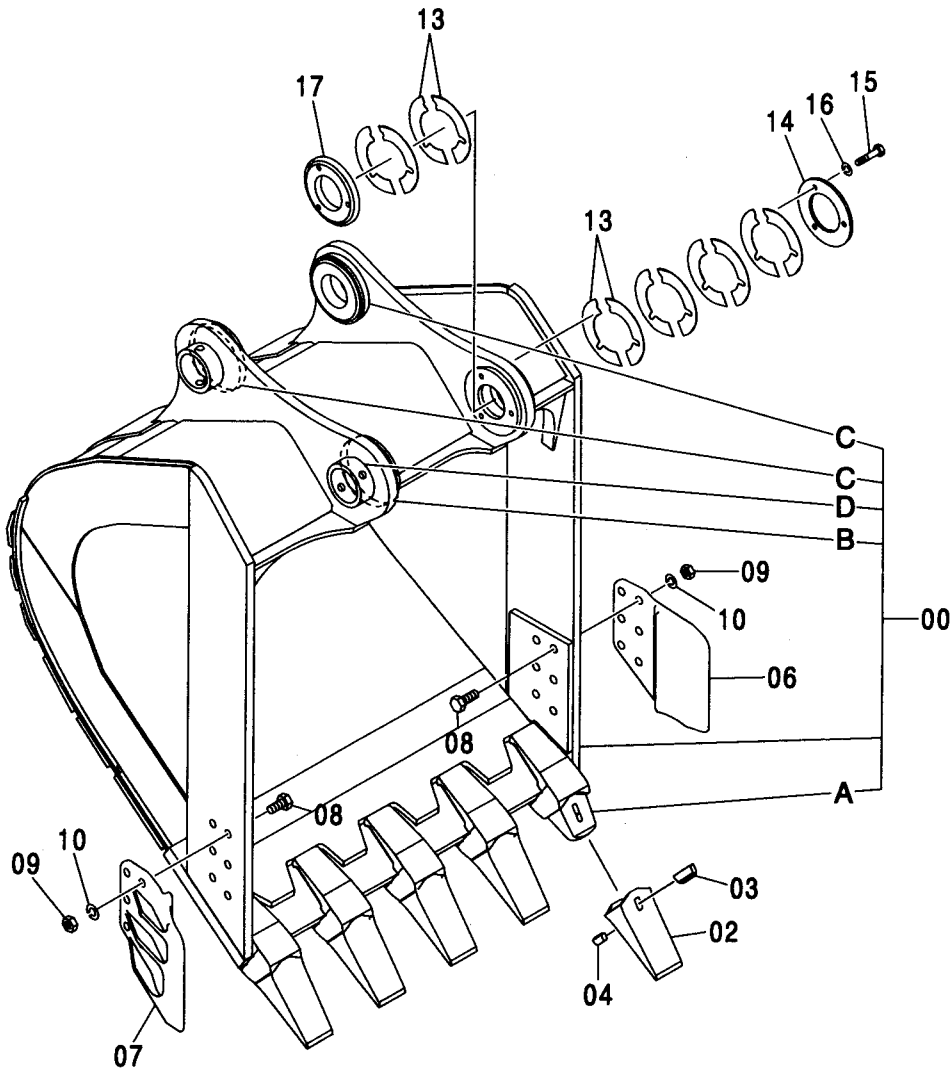
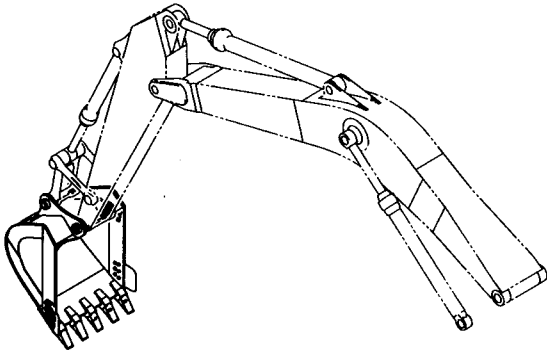
バケツ 1.4 [新JIS]  
BUCKET 1.4 [JIS 94]

適用号機 030001-  
Serial No.

| 符号<br>ITEM | 部品番号<br>PART NO. | 部 品 名       | PART NAME      | 数量<br>Q' TY | サービ<br>ス<br>コード<br>S. C | 適用号機<br>SERIAL NO. | 互<br>換<br>性<br>I C A | 代 替 部 品<br>REPLACEABLE<br>PART |             |
|------------|------------------|-------------|----------------|-------------|-------------------------|--------------------|----------------------|--------------------------------|-------------|
|            |                  |             |                |             |                         |                    |                      | 部品番号<br>PART NO.               | 数量<br>Q' TY |
|            | 9193396          | バケツ アッセン    | BUCKET ASS' Y  | 1           |                         |                    |                      |                                |             |
| 00         | 8081343          | ・バケツ        | ・BUCKET        | 1           |                         |                    |                      |                                |             |
| 00A        | 4441323          | ・アダプタ:ツース   | ・ADAPTER:TOOTH | 5           | WK                      |                    |                      |                                |             |
| 00B        | 4445243          | ・ボス         | ・BOSS          | 1           | W                       |                    |                      |                                |             |
| 00C        | 4225809          | ・ボス         | ・BOSS          | 2           | W                       |                    |                      |                                |             |
| 00D        | 4143531          | ・ストップ       | ・STOPPER       | 2           | W                       |                    |                      |                                |             |
| 02         | 4512365          | ・ポイント:ツース   | ・POINT:TOOTH   | 5           | K                       |                    |                      |                                |             |
| 03         | 4512366          | ・ピン:ロック     | ・PIN:LOCK      | 5           | K                       |                    |                      |                                |             |
| 04         | 4501625          | ・ラバー:ロック    | ・RUBBER:LOCK   | 5           | K                       |                    |                      |                                |             |
| 06         | 2021232          | ・カッタ:サイド    | ・CUTTER:SIDE   | 1           |                         |                    |                      |                                |             |
| 07         | 2021233          | ・カッタ:サイド    | ・CUTTER:SIDE   | 1           |                         |                    |                      |                                |             |
| 08         | J932275          | ・ボルト        | ・BOLT          | 12          |                         |                    |                      |                                |             |
| 09         | J951022          | ・ナット        | ・NUT           | 12          |                         |                    |                      |                                |             |
| 10         | A590922          | ・ワッシャ:スプリング | ・WASHER:SPRING | 12          |                         |                    |                      |                                |             |
| 13         | 4277930          | ・シム 1.0     | ・SHIM 1.0      | 12          | R                       |                    |                      |                                |             |
| 14         | 4277929          | ・プレート       | ・PLATE         | 1           |                         |                    |                      |                                |             |
| 15         | J901495          | ・ボルト        | ・BOLT          | 3           |                         |                    |                      |                                |             |
| 16         | A590914          | ・ワッシャ:スプリング | ・WASHER:SPRING | 3           |                         |                    |                      |                                |             |
| 17         | 4445247          | ・ボス         | ・BOSS          | 1           |                         |                    |                      |                                |             |
| 100        | 9207992          | キット:ポイント    | KIT:POINT      | 5           |                         |                    |                      |                                |             |

K バケツ 1.4 [新JIS]  
 K BUCKET 1.4 [JIS 94]

適用号機 030001-  
 Serial No.



- 100 { 00A~1
- 02~1
- 03~1
- 04~1

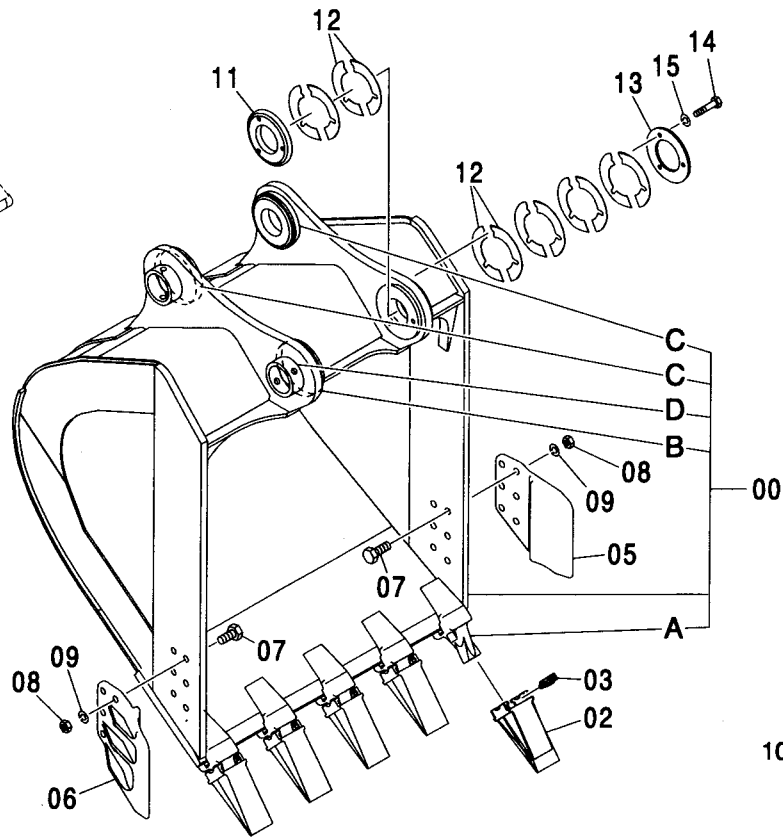
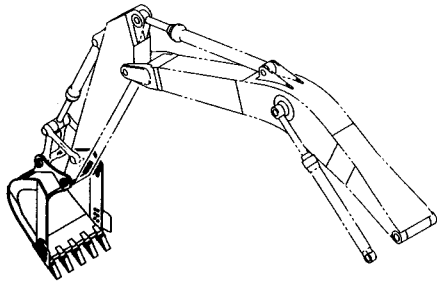
K バケツ 1.4 [新JIS]  
K BUCKET 1.4 [JIS 94]

適用号機 030001-  
Serial No.

| 符号<br>ITEM | 部品番号<br>PART NO. | 部 品 名        | PART NAME       | 数量<br>Q' TY | サービス<br>コード<br>S. C | 適用号機<br>SERIAL NO. | 互<br>換<br>性<br>ICA | 代 替 部 品<br>REPLACEABLE<br>PART |             |
|------------|------------------|--------------|-----------------|-------------|---------------------|--------------------|--------------------|--------------------------------|-------------|
|            |                  |              |                 |             |                     |                    |                    | 部品番号<br>PART NO.               | 数量<br>Q' TY |
|            | 9206769          | バケツ アッセン     | BUCKET ASS' Y   | 1           |                     |                    |                    |                                |             |
| 00         | ++++++           | ・バケツ         | ・BUCKET         | 1           |                     |                    |                    |                                |             |
| 00A        | 4441323          | ・アダプタ; ツース   | ・ADAPTER; TOOTH | 5           | WK                  |                    |                    |                                |             |
| 00B        | 4445243          | ・ボス          | ・BOSS           | 1           | W                   |                    |                    |                                |             |
| 00C        | 4225809          | ・ボス          | ・BOSS           | 2           | W                   |                    |                    |                                |             |
| 00D        | 4143531          | ・ストツパ        | ・STOPPER        | 2           | W                   |                    |                    |                                |             |
| 02         | 4512365          | ・ポイント; ツース   | ・POINT; TOOTH   | 5           | K                   |                    |                    |                                |             |
| 03         | 4512366          | ・ピン; ロック     | ・PIN; LOCK      | 5           | K                   |                    |                    |                                |             |
| 04         | 4501625          | ・ラバー; ロック    | ・RUBBER; LOCK   | 5           | K                   |                    |                    |                                |             |
| 06         | 2021232          | ・カッタ; サイド    | ・CUTTER; SIDE   | 1           |                     |                    |                    |                                |             |
| 07         | 2021233          | ・カッタ; サイド    | ・CUTTER; SIDE   | 1           |                     |                    |                    |                                |             |
| 08         | J932275          | ・ボルト         | ・BOLT           | 12          |                     |                    |                    |                                |             |
| 09         | J951022          | ・ナット         | ・NUT            | 12          |                     |                    |                    |                                |             |
| 10         | A590922          | ・ワッシャ; スプリング | ・WASHER; SPRING | 12          |                     |                    |                    |                                |             |
| 13         | 4277930          | ・シム 1.0      | ・SHIM 1.0       | 12          | R                   |                    |                    |                                |             |
| 14         | 4277929          | ・プレート        | ・PLATE          | 1           |                     |                    |                    |                                |             |
| 15         | J901495          | ・ボルト         | ・BOLT           | 3           |                     |                    |                    |                                |             |
| 16         | A590914          | ・ワッシャ; スプリング | ・WASHER; SPRING | 3           |                     |                    |                    |                                |             |
| 17         | 4445247          | ・ボス          | ・BOSS           | 1           |                     |                    |                    |                                |             |
| 100        | 9207992          | キット; ポイント    | KIT; POINT      | 5           |                     |                    |                    |                                |             |

バケツ 1.4 [新JIS] (スーパーVツース)  
 BUCKET 1.4 [JIS 94] (SUPER V TOOTH)

適用号機 030001-  
 Serial No.



100 { 00A~1  
 02~1  
 03~1

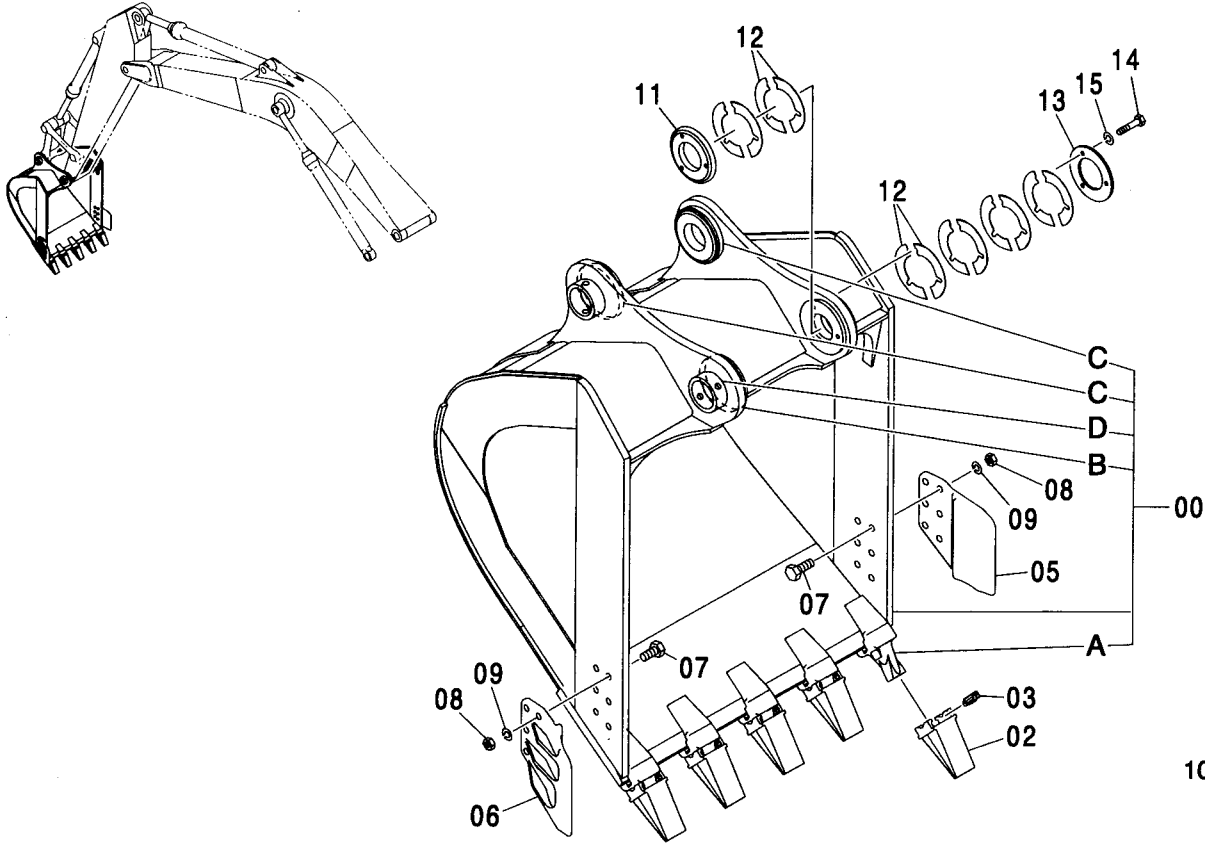


| 符号<br>ITEM | 部品番号<br>PART NO. | 部品名         | PART NAME      | 数量<br>Q'TY | サービス<br>コード<br>S.C | 適用号機<br>SERIAL NO. | 代替部品<br>REPLACEABLE<br>PART |                          |
|------------|------------------|-------------|----------------|------------|--------------------|--------------------|-----------------------------|--------------------------|
|            |                  |             |                |            |                    |                    | 互換性<br>ICA                  | 部品番号 数量<br>PART NO. Q'TY |
|            | 9199008          | バケツ アッセン    | BUCKET ASS'Y   | 1          |                    |                    |                             |                          |
| 00         | 8083564          | ・バケツ        | ・BUCKET        | 1          |                    |                    |                             |                          |
| 00A        | 4400249          | ・アダプタ:ツース   | ・ADAPTER:TOOTH | 5          | WK                 |                    |                             |                          |
| 00B        | 4445243          | ・ボス         | ・BOSS          | 1          | W                  |                    |                             |                          |
| 00C        | 4225809          | ・ボス         | ・BOSS          | 2          | W                  |                    |                             |                          |
| 00D        | 4143531          | ・ストッパ       | ・STOPPER       | 2          | W                  |                    |                             |                          |
| 02         | 4400250          | ・ポイント:ツース   | ・POINT:TOOTH   | 5          | K                  |                    |                             |                          |
| 03         | 4400252          | ・ピン         | ・PIN           | 5          | K                  |                    |                             |                          |
| 05         | 2021232          | ・カッタ:サイド    | ・CUTTER:SIDE   | 1          |                    |                    |                             |                          |
| 06         | 2021233          | ・カッタ:サイド    | ・CUTTER:SIDE   | 1          |                    |                    |                             |                          |
| 07         | J932275          | ・ボルト        | ・BOLT          | 12         |                    |                    |                             |                          |
| 08         | J951022          | ・ナット        | ・NUT           | 12         |                    |                    |                             |                          |
| 09         | A590922          | ・ワッシャ:スプリング | ・WASHER:SPRING | 12         |                    |                    |                             |                          |
| 11         | 4445247          | ・ボス         | ・BOSS          | 1          |                    |                    |                             |                          |
| 12         | 4277930          | ・シム 1.0     | ・SHIM 1.0      | 12         | R                  |                    |                             |                          |
| 13         | 4277929          | ・プレート       | ・PLATE         | 1          |                    |                    |                             |                          |
| 14         | J901495          | ・ボルト        | ・BOLT          | 3          |                    |                    |                             |                          |
| 15         | A590914          | ・ワッシャ:スプリング | ・WASHER:SPRING | 3          |                    |                    |                             |                          |
| 100        | 9174125          | キット:ポイント    | KIT:POINT      | 5          |                    |                    |                             |                          |



バケット 1.4 [新JIS] (スーパーVツース, 板張り用)  
 BUCKET 1.4 [JIS 94] (SUPER V TOOTH, FOR TOOTH PLATE)

適用号機 030001-  
 Serial No.



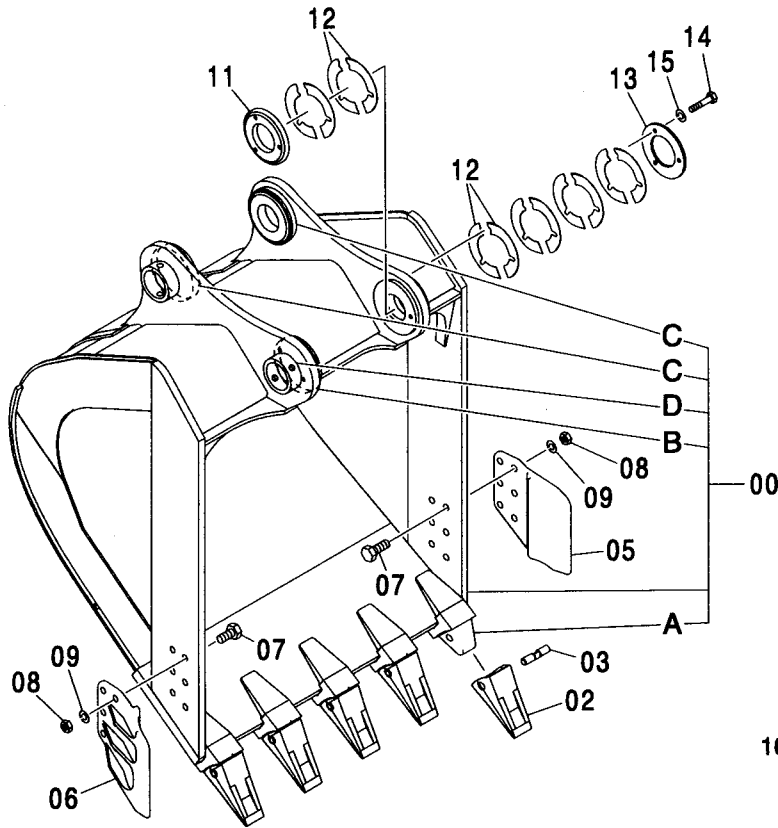
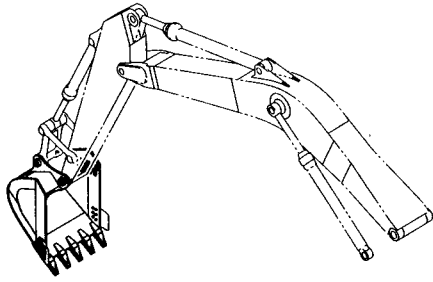
100 { 00A~1  
 02~1  
 03~1

(M)

| 符号<br>ITEM | 部品番号<br>PART NO. | 部 品 名       | PART NAME       | 数量<br>Q' TY | サービス<br>コード<br>S. C | 適用号機<br>SERIAL NO. | 互<br>換<br>性<br>ICA | 代 替 部 品<br>REPLACEABLE<br>PART |             |
|------------|------------------|-------------|-----------------|-------------|---------------------|--------------------|--------------------|--------------------------------|-------------|
|            |                  |             |                 |             |                     |                    |                    | 部品番号<br>PART NO.               | 数量<br>Q' TY |
|            | 9200817          | バケツ アッセン    | BUCKET ASS' Y   | 1           |                     |                    |                    |                                |             |
| 00         | 8083564          | ・バケツ        | ・BUCKET         | 1           |                     |                    |                    |                                |             |
| 00A        | 4400249          | ・アダプタ:ツース   | ・ADAPTER: TOOTH | 5           | WK                  |                    |                    |                                |             |
| 00B        | 4445243          | ・ボス         | ・BOSS           | 1           | W                   |                    |                    |                                |             |
| 00C        | 4225809          | ・ボス         | ・BOSS           | 2           | W                   |                    |                    |                                |             |
| 00D        | 4143531          | ・ストップ       | ・STOPPER        | 2           | W                   |                    |                    |                                |             |
| 02         | 4400251          | ・ポイント:ツース   | ・POINT: TOOTH   | 5           | K                   |                    |                    |                                |             |
| 03         | 4400252          | ・ピン         | ・PIN            | 5           | K                   |                    |                    |                                |             |
| 05         | 2021232          | ・カッタ:サイド    | ・CUTTER: SIDE   | 1           |                     |                    |                    |                                |             |
| 06         | 2021233          | ・カッタ:サイド    | ・CUTTER: SIDE   | 1           |                     |                    |                    |                                |             |
| 07         | J932275          | ・ボルト        | ・BOLT           | 12          |                     |                    |                    |                                |             |
| 08         | J951022          | ・ナット        | ・NUT            | 12          |                     |                    |                    |                                |             |
| 09         | A590922          | ・ワッシャ:スプリング | ・WASHER: SPRING | 12          |                     |                    |                    |                                |             |
| 11         | 4445247          | ・ボス         | ・BOSS           | 1           |                     |                    |                    |                                |             |
| 12         | 4277930          | ・シム 1.0     | ・SHIM 1.0       | 12          | R                   |                    |                    |                                |             |
| 13         | 4277929          | ・プレート       | ・PLATE          | 1           |                     |                    |                    |                                |             |
| 14         | J901495          | ・ボルト        | ・BOLT           | 3           |                     |                    |                    |                                |             |
| 15         | A590914          | ・ワッシャ:スプリング | ・WASHER: SPRING | 3           |                     |                    |                    |                                |             |
| 100        | 9174126          | キット:ポイント    | KIT: POINT      | 5           |                     |                    |                    |                                |             |

バケット 1.4 [新JIS] (横ピンツース)  
 BUCKET 1.4 [JIS 94] (SIDE-PIN TOOTH)

適用号機 030001-  
 Serial No.



| 符号<br>ITEM | 部品番号<br>PART NO. | 部 品 名       | PART NAME       | 数量<br>Q' TY | サービス<br>コード<br>S. C | 適用号機<br>SERIAL NO. | 互<br>換<br>性<br>ICA | 代 替 部 品<br>REPLACEABLE<br>PART |             |
|------------|------------------|-------------|-----------------|-------------|---------------------|--------------------|--------------------|--------------------------------|-------------|
|            |                  |             |                 |             |                     |                    |                    | 部品番号<br>PART NO.               | 数量<br>Q' TY |
| 00         | 9200725          | バケツ アッセン    | BUCKET ASS' Y   | 1           |                     |                    |                    |                                |             |
| 00         | 8083918          | ・バケツ        | ・BUCKET         | 1           |                     |                    |                    |                                |             |
| 00A        | 4380336          | ・アダプタ:ツース   | ・ADAPTER; TOOTH | 5           | WK                  |                    |                    |                                |             |
| 00B        | 4445243          | ・ボス         | ・BOSS           | 1           | W                   |                    |                    |                                |             |
| 00C        | 4225809          | ・ボス         | ・BOSS           | 2           | W                   |                    |                    |                                |             |
| 00D        | 4143531          | ・ストップ       | ・STOPPER        | 2           | W                   |                    |                    |                                |             |
| 02         | 4380343          | ・ポイント:ツース   | ・POINT; TOOTH   | 5           | K                   |                    |                    |                                |             |
| 03         | 4380344          | ・ピン         | ・PIN            | 5           | K                   |                    |                    |                                |             |
| 05         | 2021232          | ・カッタ:サイド    | ・CUTTER; SIDE   | 1           |                     |                    |                    |                                |             |
| 06         | 2021233          | ・カッタ:サイド    | ・CUTTER; SIDE   | 1           |                     |                    |                    |                                |             |
| 07         | J932275          | ・ボルト        | ・BOLT           | 12          |                     |                    |                    |                                |             |
| 08         | J951022          | ・ナット        | ・NUT            | 12          |                     |                    |                    |                                |             |
| 09         | A590922          | ・ワッシャ:スプリング | ・WASHER; SPRING | 12          |                     |                    |                    |                                |             |
| 11         | 4445247          | ・ボス         | ・BOSS           | 1           |                     |                    |                    |                                |             |
| 12         | 4277930          | ・シム 1.0     | ・SHIM 1.0       | 12          | R                   |                    |                    |                                |             |
| 13         | 4277929          | ・プレート       | ・PLATE          | 1           |                     |                    |                    |                                |             |
| 14         | J901495          | ・ボルト        | ・BOLT           | 3           |                     |                    |                    |                                |             |
| 15         | A590914          | ・ワッシャ:スプリング | ・WASHER; SPRING | 3           |                     |                    |                    |                                |             |
| 100        | 9179373          | キット:ポイント    | KIT; POINT      | 5           |                     |                    |                    |                                |             |

---

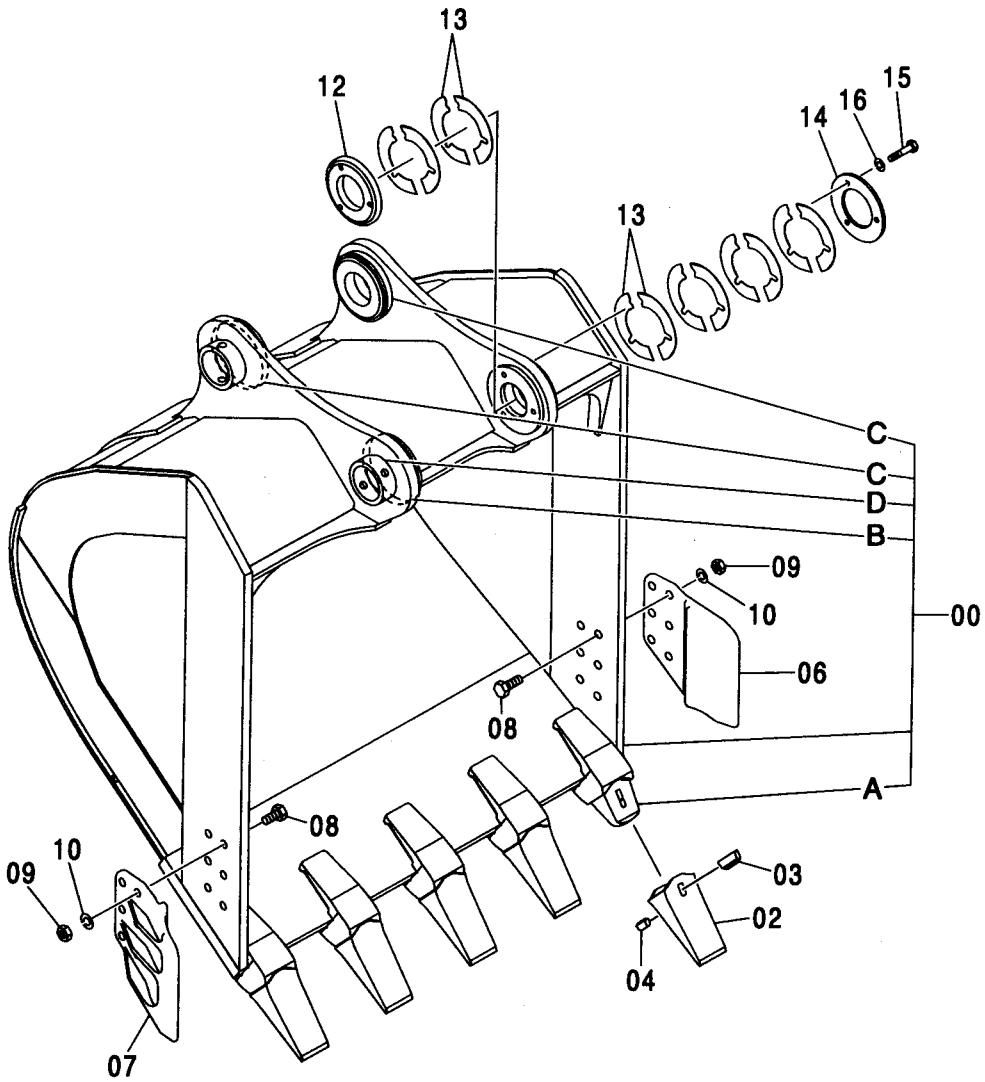
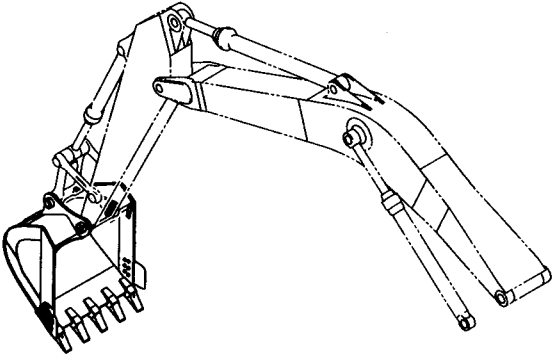
---

**MEMO**

Handwriting practice area consisting of multiple horizontal dotted lines.

バケット 1.62 [新JIS]  
 BUCKET 1.62 [JIS 94]

適用号機 030001-  
 Serial No.



- |     |       |
|-----|-------|
| 100 | 00A~1 |
|     | 02~1  |
|     | 03~1  |
|     | 04~1  |

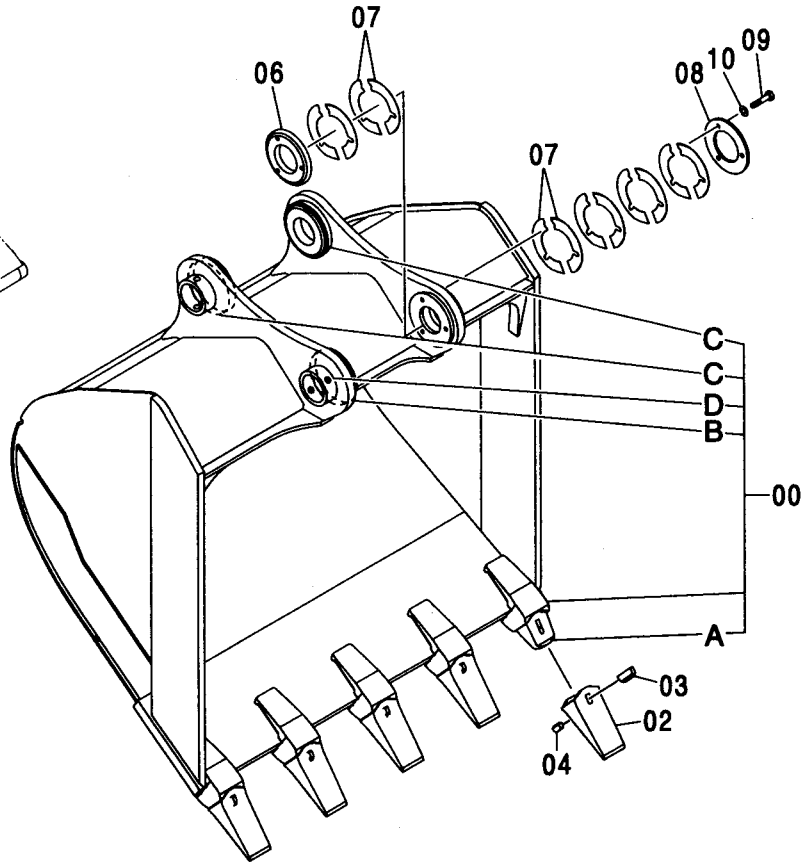
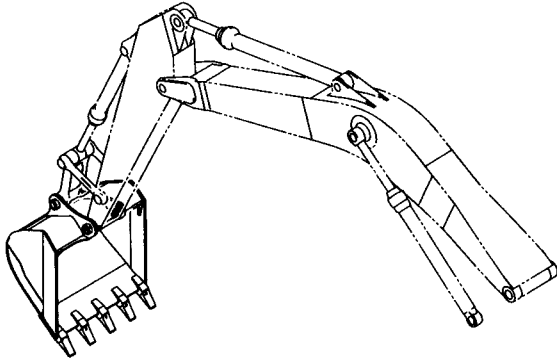
バケツト 1.62 [新JIS]  
BUCKET 1.62 [JIS 94]

適用号機 030001-  
Serial No.

| 符号<br>ITEM | 部品番号<br>PART NO. | 部 品 名       | PART NAME      | 数量<br>Q'TY | サービス<br>コード<br>S.C | 適用号機<br>SERIAL NO. | 互<br>換<br>性<br>I C A | 代 替 部 品<br>REPLACEABLE<br>PART |            |
|------------|------------------|-------------|----------------|------------|--------------------|--------------------|----------------------|--------------------------------|------------|
|            |                  |             |                |            |                    |                    |                      | 部品番号<br>PART NO.               | 数量<br>Q'TY |
|            | 9201712          | バケツト アッセン   | BUCKET ASS'Y   | 1          |                    |                    |                      |                                |            |
| 00         | 8084221          | ・バケツト       | ・BUCKET        | 1          |                    |                    |                      |                                |            |
| 00A        | 4441323          | ・アダプタ:ツース   | ・ADAPTER:TOOTH | 5          | WK                 |                    |                      |                                |            |
| 00B        | 4445243          | ・ボス         | ・BOSS          | 1          | W                  |                    |                      |                                |            |
| 00C        | 4225809          | ・ボス         | ・BOSS          | 2          | W                  |                    |                      |                                |            |
| 00D        | 4143531          | ・ストツパ       | ・STOPPER       | 2          | W                  |                    |                      |                                |            |
| 02         | 4512365          | ・ポイント:ツース   | ・POINT:TOOTH   | 5          | K                  |                    |                      |                                |            |
| 03         | 4512366          | ・ピン:ロック     | ・PIN:LOCK      | 5          | K                  |                    |                      |                                |            |
| 04         | 4501625          | ・ラバー:ロック    | ・RUBBER:LOCK   | 5          | K                  |                    |                      |                                |            |
| 06         | 2021232          | ・カッタ:サイド    | ・CUTTER:SIDE   | 1          |                    |                    |                      |                                |            |
| 07         | 2021233          | ・カッタ:サイド    | ・CUTTER:SIDE   | 1          |                    |                    |                      |                                |            |
| 08         | J932275          | ・ボルト        | ・BOLT          | 12         |                    |                    |                      |                                |            |
| 09         | J951022          | ・ナツト        | ・NUT           | 12         |                    |                    |                      |                                |            |
| 10         | A590922          | ・ワッシャ:スプリング | ・WASHER:SPRING | 12         |                    |                    |                      |                                |            |
| 12         | 4445247          | ・ボス         | ・BOSS          | 1          |                    |                    |                      |                                |            |
| 13         | 4277930          | ・シム 1.0     | ・SHIM 1.0      | 12         | R                  |                    |                      |                                |            |
| 14         | 4277929          | ・プレート       | ・PLATE         | 1          |                    |                    |                      |                                |            |
| 15         | J901495          | ・ボルト        | ・BOLT          | 3          |                    |                    |                      |                                |            |
| 16         | A590914          | ・ワッシャ:スプリング | ・WASHER:SPRING | 3          |                    |                    |                      |                                |            |
| 100        | 9207992          | キット:ポイント    | KIT:POINT      | 5          |                    |                    |                      |                                |            |

バケツ 1.86 [新JIS]  
 BUCKET 1.86 [JIS 94]

適用号機 030001-  
 Serial No.



100  
 00A~1  
 02~1  
 03~1  
 04~1

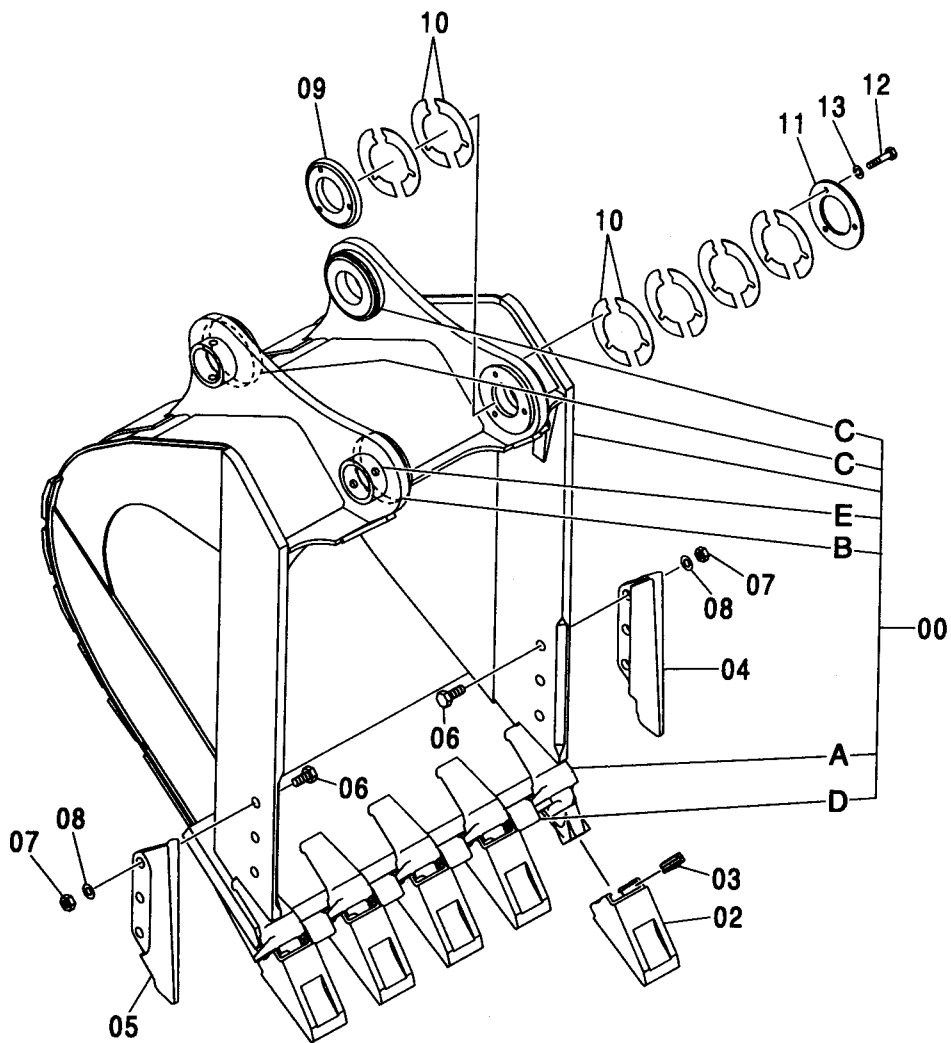
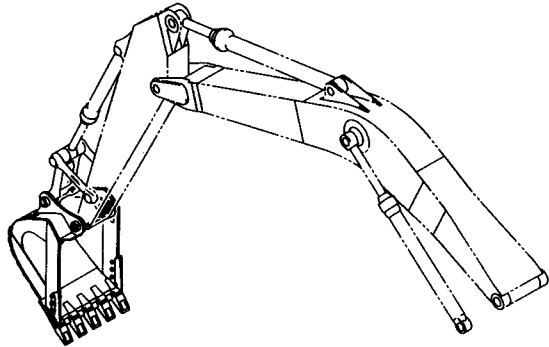


| 符号<br>ITEM | 部品番号<br>PART NO. | 部品名         | PART NAME      | 数量<br>Q'TY | サービス<br>コード<br>S.C | 適用号機<br>SERIAL NO. | 代替部品<br>REPLACEABLE<br>PART |                          |
|------------|------------------|-------------|----------------|------------|--------------------|--------------------|-----------------------------|--------------------------|
|            |                  |             |                |            |                    |                    | 互換性<br>ICA                  | 部品番号 数量<br>PART NO. Q'TY |
|            | 9202071          | バケツ アッセン    | BUCKET ASS'Y   | 1          |                    |                    |                             |                          |
| 00         | 8084338          | ・バケツ        | ・BUCKET        | 1          |                    |                    |                             |                          |
| 00A        | 4441323          | ・アダプタ:ツース   | ・ADAPTER:TOOTH | 5          | WK                 |                    |                             |                          |
| 00B        | 4445243          | ・ボス         | ・BOSS          | 1          | W                  |                    |                             |                          |
| 00C        | 4225809          | ・ボス         | ・BOSS          | 2          | W                  |                    |                             |                          |
| 00D        | 4143531          | ・ストツパ       | ・STOPPER       | 2          | W                  |                    |                             |                          |
| 02         | 4512365          | ・ポイント:ツース   | ・POINT:TOOTH   | 5          | K                  |                    |                             |                          |
| 03         | 4512366          | ・ピン:ロック     | ・PIN:LOCK      | 5          | K                  |                    |                             |                          |
| 04         | 4501625          | ・ラバー:ロック    | ・RUBBER:LOCK   | 5          | K                  |                    |                             |                          |
| 06         | 4445247          | ・ボス         | ・BOSS          | 1          |                    |                    |                             |                          |
| 07         | 4277930          | ・シム 1.0     | ・SHIM 1.0      | 12         | R                  |                    |                             |                          |
| 08         | 4277929          | ・プレート       | ・PLATE         | 1          |                    |                    |                             |                          |
| 09         | J901495          | ・ボルト        | ・BOLT          | 3          |                    |                    |                             |                          |
| 10         | A590914          | ・ワッシャ:スプリング | ・WASHER:SPRING | 3          |                    |                    |                             |                          |
| 100        | 9207992          | キット:ポイント    | KIT:POINT      | 5          |                    |                    |                             |                          |



岩用バケット 1.15 [新JIS]  
 ROCK BUCKET 1.15 [JIS 94]

適用号機 030001-  
 Serial No.



100 { 00A~1  
 02~1  
 03~1



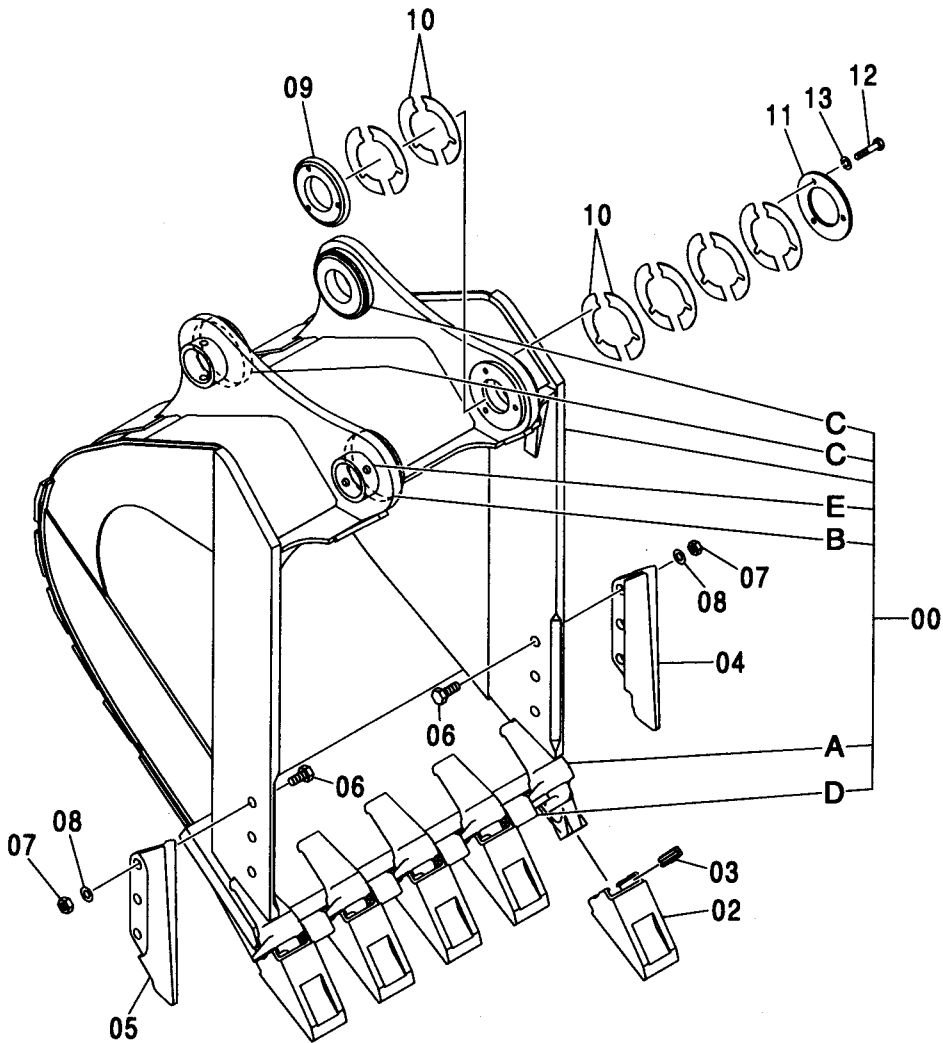
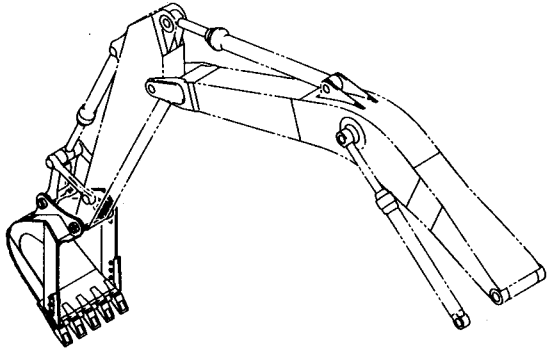
岩用バケツ 1.15 [新JIS]  
ROCK BUCKET 1.15 [JIS 94]

適用号機 030001-  
Serial No.

| 符号<br>ITEM | 部品番号<br>PART NO. | 部 品 名        | PART NAME       | 数量<br>Q'TY | サービス<br>コード<br>S. C | 適用号機<br>SERIAL NO. | 互<br>換<br>性<br>I C A | 代 替 部 品<br>REPLACEABLE<br>PART |            |
|------------|------------------|--------------|-----------------|------------|---------------------|--------------------|----------------------|--------------------------------|------------|
|            |                  |              |                 |            |                     |                    |                      | 部品番号<br>PART NO.               | 数量<br>Q'TY |
|            | 9202682          | バケツ アッセン     | BUCKET ASS'Y    | 1          |                     |                    |                      |                                |            |
| 00         | 8084544          | ・バケツ         | ・BUCKET         | 1          |                     |                    |                      |                                |            |
| 00A        | 4383462          | ・アダプタ; ツース   | ・ADAPTER; TOOTH | 5          | WK                  |                    |                      |                                |            |
| 00B        | 4445243          | ・ボス          | ・BOSS           | 1          | W                   |                    |                      |                                |            |
| 00C        | 4225809          | ・ボス          | ・BOSS           | 2          | W                   |                    |                      |                                |            |
| 00D        | 4456927          | ・シールド        | ・SHROUD         | 4          | W                   |                    |                      |                                |            |
| 00E        | 4143531          | ・ストッパ        | ・STOPPER        | 2          | W                   |                    |                      |                                |            |
| 02         | 4400253          | ・ポイント; ツース   | ・POINT; TOOTH   | 5          | K                   |                    |                      |                                |            |
| 03         | 4383465          | ・ピン          | ・PIN            | 5          | K                   |                    |                      |                                |            |
| 04         | 4435856          | ・シールド        | ・SHROUD         | 1          |                     |                    |                      |                                |            |
| 05         | 4435857          | ・シールド        | ・SHROUD         | 1          |                     |                    |                      |                                |            |
| 06         | J932780          | ・ボルト         | ・BOLT           | 6          |                     |                    |                      |                                |            |
| 07         | J951027          | ・ナット         | ・NUT            | 6          |                     |                    |                      |                                |            |
| 08         | 4085857          | ・ワッシャ        | ・WASHER         | 6          |                     |                    |                      |                                |            |
| 09         | 4445247          | ・ボス          | ・BOSS           | 1          |                     |                    |                      |                                |            |
| 10         | 4277930          | ・シム 1.0      | ・SHIM 1.0       | 12         | R                   |                    |                      |                                |            |
| 11         | 4277929          | ・プレート        | ・PLATE          | 1          |                     |                    |                      |                                |            |
| 12         | J901495          | ・ボルト         | ・BOLT           | 3          |                     |                    |                      |                                |            |
| 13         | A590914          | ・ワッシャ; スプリング | ・WASHER; SPRING | 3          |                     |                    |                      |                                |            |
| 100        | 9174124          | キット; ポイント    | KIT; POINT      | 5          |                     |                    |                      |                                |            |

岩用バケツ 1.38 [新JIS] (スーパーVツース)  
ROCK BUCKET 1.38 [JIS 94] (SUPER V TOOTH)

適用号機 030001-  
Serial No.



100 { 00A~1  
02~1  
03~1

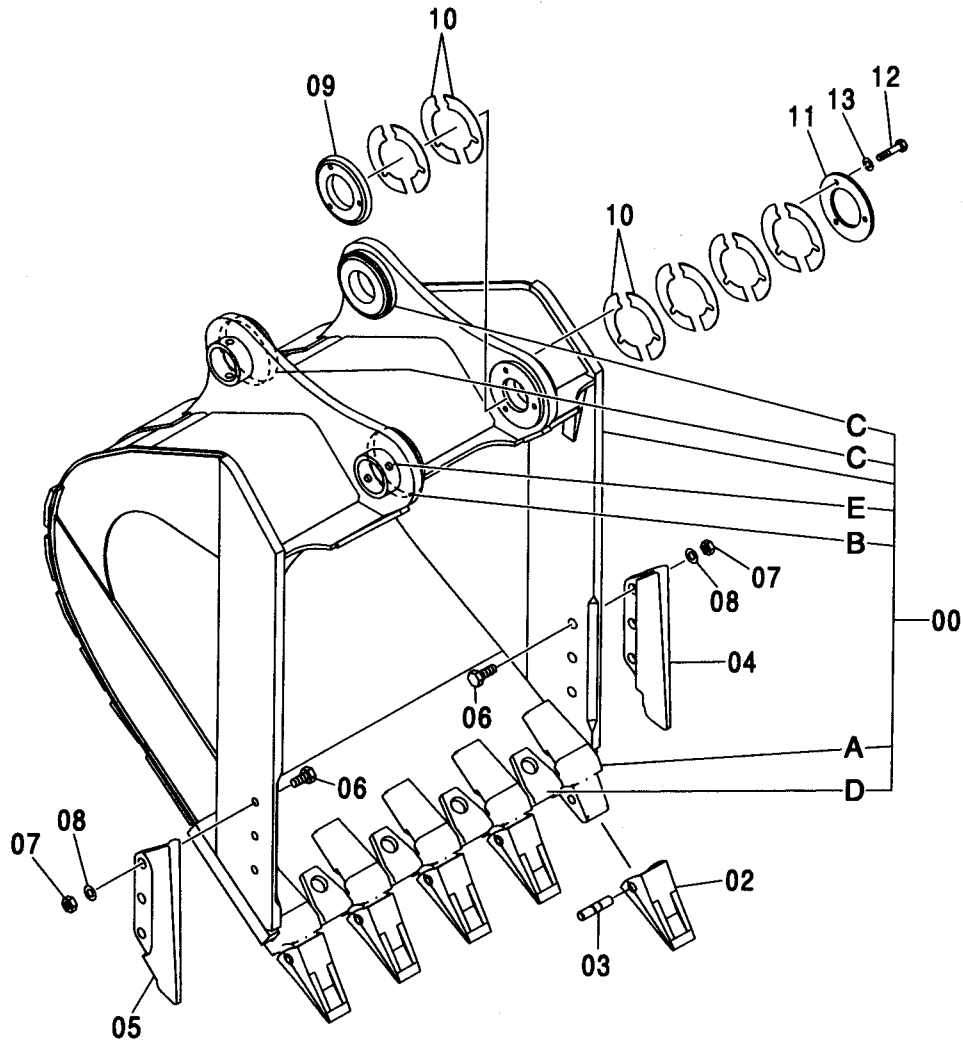
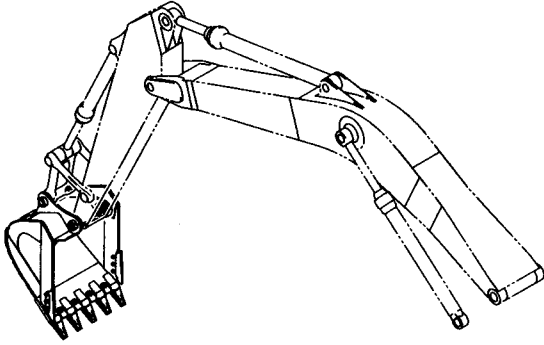
岩用バケット 1.38 [新JIS] (スーパーVツース)  
ROCK BUCKET 1.38 [JIS 94] (SUPER V TOOTH)

適用号機 030001-  
Serial No.

| 符号<br>ITEM | 部品番号<br>PART NO. | 部 品 名       | PART NAME        | 数量<br>Q' TY | サービス<br>コード<br>S. C | 適用号機<br>SERIAL NO. | 互<br>換<br>性<br>ICA | 代 替 部 品<br>REPLACEABLE<br>PART |             |
|------------|------------------|-------------|------------------|-------------|---------------------|--------------------|--------------------|--------------------------------|-------------|
|            |                  |             |                  |             |                     |                    |                    | 部品番号<br>PART NO.               | 数量<br>Q' TY |
|            | 9197724          | バケツ アッセン    | BUCKET ASS' Y    | 1           |                     |                    |                    |                                |             |
| 00         | 8082935          | ・バケツ        | ・BUCKET          | 1           |                     |                    |                    |                                |             |
| 00A        | 4383462          | ・・アダプタ;ツース  | ・・ADAPTER; TOOTH | 5           | WK                  |                    |                    |                                |             |
| 00B        | 4445243          | ・・ボス        | ・・BOSS           | 1           | W                   |                    |                    |                                |             |
| 00C        | 4225809          | ・・ボス        | ・・BOSS           | 2           | W                   |                    |                    |                                |             |
| 00D        | 4257065          | ・・シールド      | ・・SHROUD         | 4           | W                   |                    |                    |                                |             |
| 00E        | 4143531          | ・・ストッパ      | ・・STOPPER        | 2           | W                   |                    |                    |                                |             |
| 02         | 4400253          | ・ポイント;ツース   | ・POINT; TOOTH    | 5           | K                   |                    |                    |                                |             |
| 03         | 4383465          | ・ピン         | ・PIN             | 5           | K                   |                    |                    |                                |             |
| 04         | 4435856          | ・シールド       | ・SHROUD          | 1           |                     |                    |                    |                                |             |
| 05         | 4435857          | ・シールド       | ・SHROUD          | 1           |                     |                    |                    |                                |             |
| 06         | J932780          | ・ボルト        | ・BOLT            | 6           |                     |                    |                    |                                |             |
| 07         | J951027          | ・ナット        | ・NUT             | 6           |                     |                    |                    |                                |             |
| 08         | 4085857          | ・ワッシャ       | ・WASHER          | 6           |                     |                    |                    |                                |             |
| 09         | 4445247          | ・ボス         | ・BOSS            | 1           |                     |                    |                    |                                |             |
| 10         | 4277930          | ・シム 1.0     | ・SHIM 1.0        | 12          | R                   |                    |                    |                                |             |
| 11         | 4277929          | ・プレート       | ・PLATE           | 1           |                     |                    |                    |                                |             |
| 12         | J901495          | ・ボルト        | ・BOLT            | 3           |                     |                    |                    |                                |             |
| 13         | A590914          | ・ワッシャ;スプリング | ・WASHER; SPRING  | 3           |                     |                    |                    |                                |             |
| 100        | 9174124          | キット;ポイント    | KIT; POINT       | 5           |                     |                    |                    |                                |             |

岩用バケツ 1.38 [新JIS] (横ピンツース)  
 ROCK BUCKET 1.38 [JIS 94] (SIDE-PIN TOOTH)

適用号機 030001-  
 Serial No.



100 { 00A~1  
 02~1  
 03~1

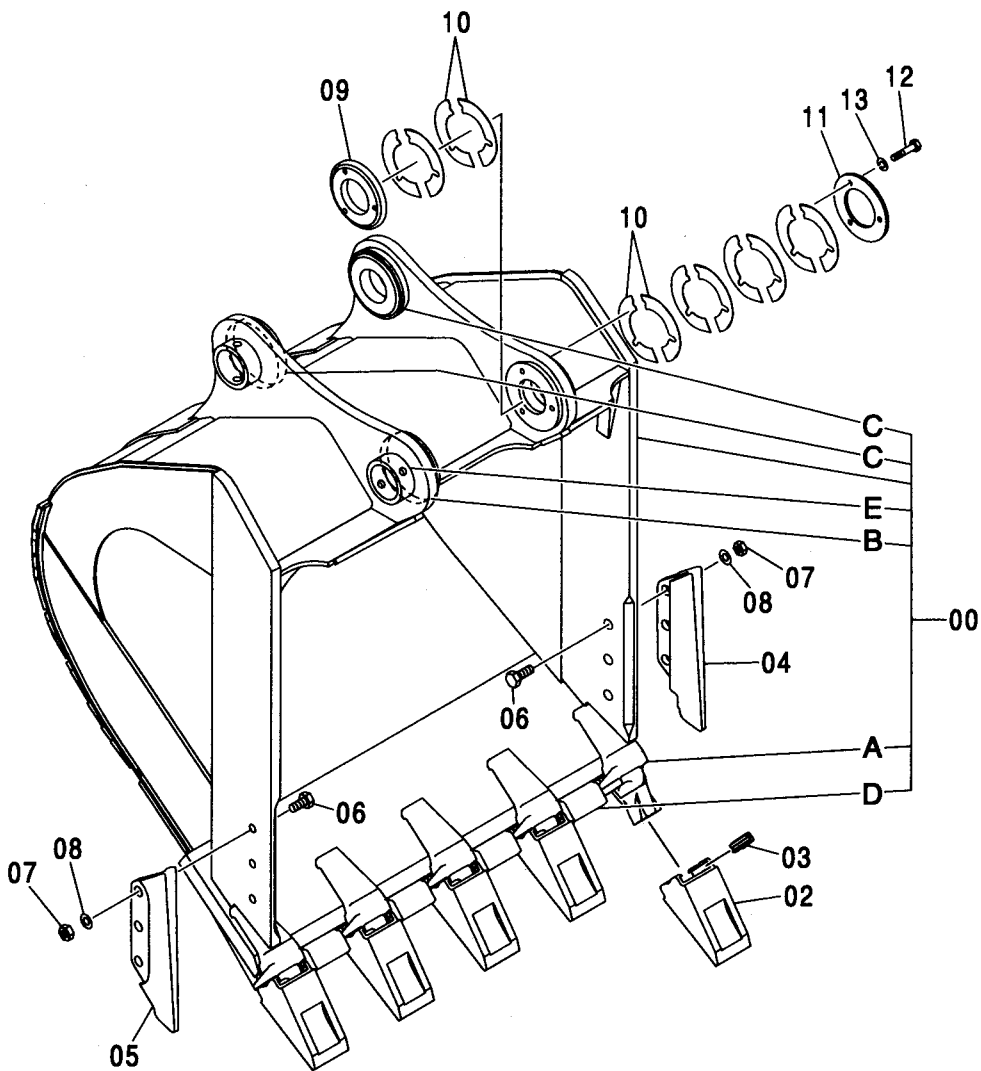
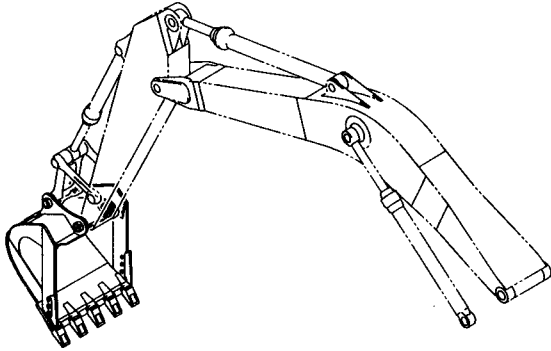
岩用バケツ 1.38 [新JIS] (横ピンツース)  
ROCK BUCKET 1.38 [JIS 94] (SIDE-PIN TOOTH)

適用号機 030001-  
Serial No.

| 符号<br>ITEM | 部品番号<br>PART NO. | 部 品 名       | PART NAME      | 数量<br>Q' TY | サービス<br>コード<br>S. C | 適用号機<br>SERIAL NO. | 互<br>換<br>性<br>I C A | 代 替 部 品<br>REPLACEABLE<br>PART |             |
|------------|------------------|-------------|----------------|-------------|---------------------|--------------------|----------------------|--------------------------------|-------------|
|            |                  |             |                |             |                     |                    |                      | 部品番号<br>PART NO.               | 数量<br>Q' TY |
|            | 9201107          | バケツ アッセン    | BUCKET ASS' Y  | 1           |                     |                    |                      |                                |             |
| 00         | 8084052          | ・バケツ        | ・BUCKET        | 1           |                     |                    |                      |                                |             |
| 00A        | 4377131          | ・アダプタ;ツース   | ・ADAPTER;TOOTH | 5           | WK                  |                    |                      |                                |             |
| 00B        | 4445243          | ・ボス         | ・BOSS          | 1           | W                   |                    |                      |                                |             |
| 00C        | 4225809          | ・ボス         | ・BOSS          | 2           | W                   |                    |                      |                                |             |
| 00D        | 4378369          | ・シュラウド      | ・SHROUD        | 4           | W                   |                    |                      |                                |             |
| 00E        | 4143531          | ・ストッパ       | ・STOPPER       | 2           | W                   |                    |                      |                                |             |
| 02         | 4380343          | ・ポイント;ツース   | ・POINT;TOOTH   | 5           | K                   |                    |                      |                                |             |
| 03         | 4380344          | ・ピン         | ・PIN           | 5           | K                   |                    |                      |                                |             |
| 04         | 4435856          | ・シュラウド      | ・SHROUD        | 1           |                     |                    |                      |                                |             |
| 05         | 4435857          | ・シュラウド      | ・SHROUD        | 1           |                     |                    |                      |                                |             |
| 06         | J932780          | ・ボルト        | ・BOLT          | 6           |                     |                    |                      |                                |             |
| 07         | J951027          | ・ナット        | ・NUT           | 6           |                     |                    |                      |                                |             |
| 08         | 4085857          | ・ワッシャ       | ・WASHER        | 6           |                     |                    |                      |                                |             |
| 09         | 4445247          | ・ボス         | ・BOSS          | 1           |                     |                    |                      |                                |             |
| 10         | 4277930          | ・シム 1.0     | ・SHIM 1.0      | 12          | R                   |                    |                      |                                |             |
| 11         | 4277929          | ・プレート       | ・PLATE         | 1           |                     |                    |                      |                                |             |
| 12         | J901495          | ・ボルト        | ・BOLT          | 3           |                     |                    |                      |                                |             |
| 13         | A590914          | ・ワッシャ;スプリング | ・WASHER;SPRING | 3           |                     |                    |                      |                                |             |
| 100        | 9174130          | キット;ポイント    | KIT;POINT      | 5           |                     |                    |                      |                                |             |

岩用バケット 1.5 [新JIS] (スーパーVツース)  
 ROCK BUCKET 1.5 [JIS 94] (SUPER V TOOTH)

適用号機 030001-  
 Serial No.



|     |       |
|-----|-------|
| 100 | 00A~1 |
|     | 02~1  |
|     | 03~1  |

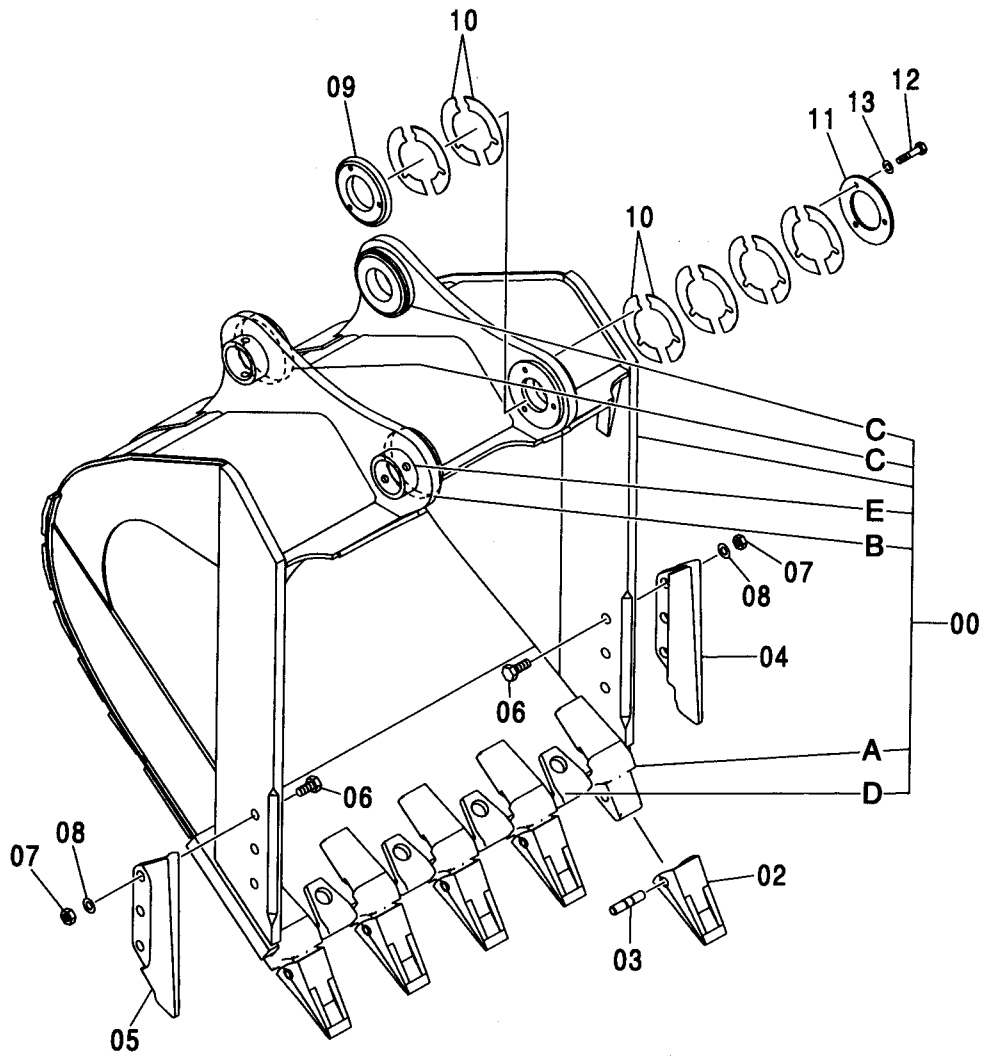
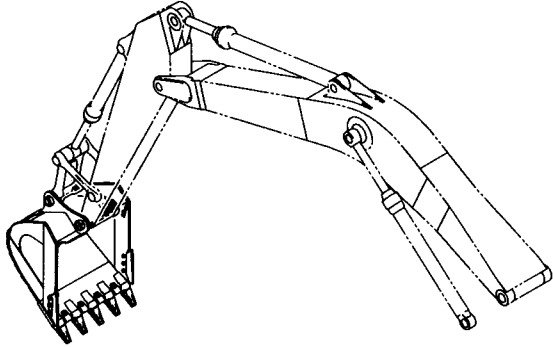
岩用バケット 1.5 [新JIS] (スーパーVツース)  
ROCK BUCKET 1.5 [JIS 94] (SUPER V TOOTH)

適用号機 030001-  
Serial No.

| 符号<br>ITEM | 部品番号<br>PART NO. | 部 品 名       | PART NAME       | 数量<br>Q' TY | サービス<br>コード<br>S. C | 適用号機<br>SERIAL NO. | 互<br>換<br>性<br>I C A | 代 替 部 品<br>REPLACEABLE<br>PART |             |
|------------|------------------|-------------|-----------------|-------------|---------------------|--------------------|----------------------|--------------------------------|-------------|
|            |                  |             |                 |             |                     |                    |                      | 部品番号<br>PART NO.               | 数量<br>Q' TY |
|            | 9200052          | バケツ アッセン    | BUCKET ASS' Y   | 1           |                     |                    |                      |                                |             |
| 00         | 8083722          | ・バケツ        | ・BUCKET         | 1           |                     |                    |                      |                                |             |
| 00A        | 4383462          | ・アダプタ:ツース   | ・・ADAPTER:TOOTH | 5           | WK                  |                    |                      |                                |             |
| 00B        | 4445243          | ・ボス         | ・・BOSS          | 1           | W                   |                    |                      |                                |             |
| 00C        | 4225809          | ・ボス         | ・・BOSS          | 2           | W                   |                    |                      |                                |             |
| 00D        | 4257065          | ・シールド       | ・・SHROUD        | 4           | W                   |                    |                      |                                |             |
| 00E        | 4143531          | ・ストッパ       | ・・STOPPER       | 2           | W                   |                    |                      |                                |             |
| 02         | 4400253          | ・ポイント:ツース   | ・POINT:TOOTH    | 5           | K                   |                    |                      |                                |             |
| 03         | 4383465          | ・ピン         | ・PIN            | 5           | K                   |                    |                      |                                |             |
| 04         | 4435856          | ・シールド       | ・SHROUD         | 1           |                     |                    |                      |                                |             |
| 05         | 4435857          | ・シールド       | ・SHROUD         | 1           |                     |                    |                      |                                |             |
| 06         | J932780          | ・ボルト        | ・BOLT           | 6           |                     |                    |                      |                                |             |
| 07         | J951027          | ・ナット        | ・NUT            | 6           |                     |                    |                      |                                |             |
| 08         | 4085857          | ・ワッシャ       | ・WASHER         | 6           |                     |                    |                      |                                |             |
| 09         | 4445247          | ・ボス         | ・BOSS           | 1           |                     |                    |                      |                                |             |
| 10         | 4277930          | ・シム 1.0     | ・SHIM 1.0       | 12          | R                   |                    |                      |                                |             |
| 11         | 4277929          | ・プレート       | ・PLATE          | 1           |                     |                    |                      |                                |             |
| 12         | J901495          | ・ボルト        | ・BOLT           | 3           |                     |                    |                      |                                |             |
| 13         | A590914          | ・ワッシャ:スプリング | ・WASHER:SPRING  | 3           |                     |                    |                      |                                |             |
| 100        | 9174124          | キット:ポイント    | KIT:POINT       | 5           |                     |                    |                      |                                |             |

岩用バケット 1.5 [新JIS] (横ピンツース)  
 ROCK BUCKET 1.5 [JIS 94] (SIDE-PIN TOOTH)

適用号機 030001-  
 Serial No.



- 100 { 00A~1
- 02~1
- 03~1



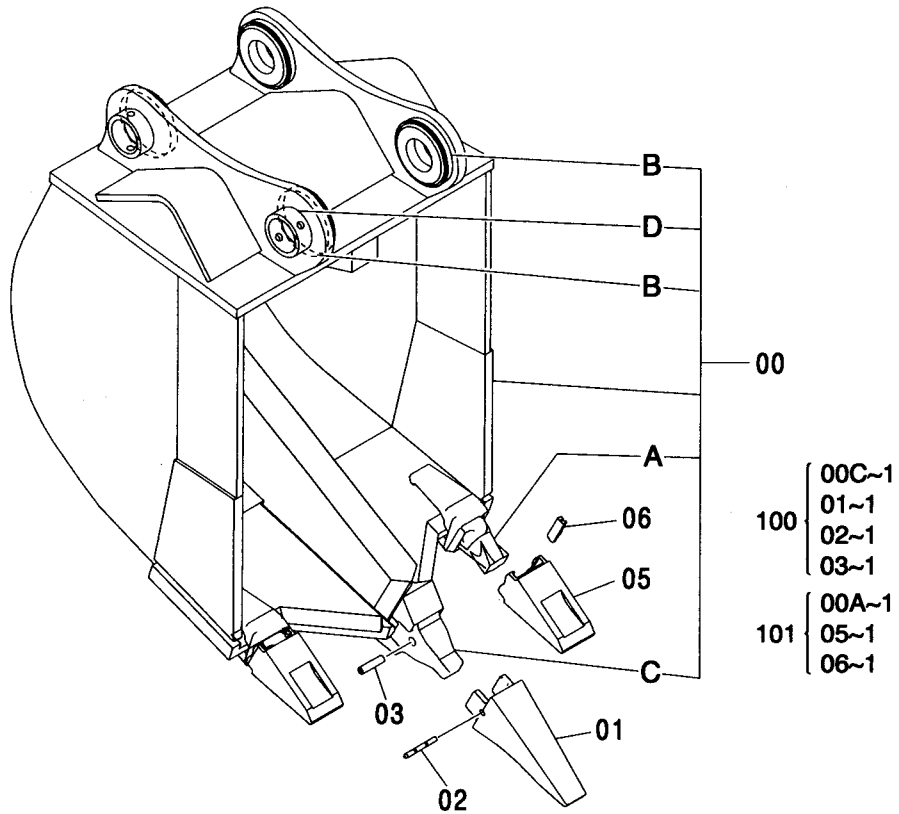
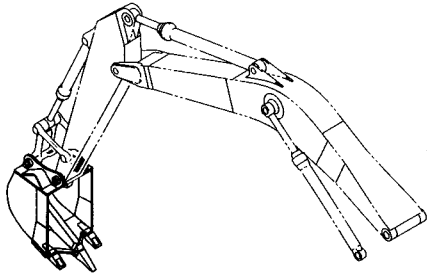
岩用バケット 1.5 [新JIS] (横ピンツース)  
ROCK BUCKET 1.5 [JIS 94] (SIDE-PIN TOOTH)

適用号機 030001-  
Serial No.

| 符号<br>ITEM | 部品番号<br>PART NO. | 部 品 名       | PART NAME        | 数量<br>Q' TY | サービス<br>コード<br>S. C | 適用号機<br>SERIAL NO. | 互<br>換<br>性<br>I CA | 代 替 部 品<br>REPLACEABLE<br>PART |             |
|------------|------------------|-------------|------------------|-------------|---------------------|--------------------|---------------------|--------------------------------|-------------|
|            |                  |             |                  |             |                     |                    |                     | 部品番号<br>PART NO.               | 数量<br>Q' TY |
|            | 9201546          | バケツ アッセン    | BUCKET ASS' Y    | 1           |                     |                    |                     |                                |             |
| 00         | 8084153          | ・バケツ        | ・BUCKET          | 1           |                     |                    |                     |                                |             |
| 00A        | 4377131          | ・・アダプタ;ツース  | ・・ADAPTER; TOOTH | 5           | WK                  |                    |                     |                                |             |
| 00B        | 4445243          | ・・ボス        | ・・BOSS           | 1           | W                   |                    |                     |                                |             |
| 00C        | 4225809          | ・・ボス        | ・・BOSS           | 2           | W                   |                    |                     |                                |             |
| 00D        | 4378369          | ・・シュラウド     | ・・SHROUD         | 4           | W                   |                    |                     |                                |             |
| 00E        | 4143531          | ・・ストツパ      | ・・STOPPER        | 2           | W                   |                    |                     |                                |             |
| 02         | 4380343          | ・ポイント;ツース   | ・POINT; TOOTH    | 5           | K                   |                    |                     |                                |             |
| 03         | 4380344          | ・ピン         | ・PIN             | 5           | K                   |                    |                     |                                |             |
| 04         | 4435856          | ・シュラウド      | ・SHROUD          | 1           |                     |                    |                     |                                |             |
| 05         | 4435857          | ・シュラウド      | ・SHROUD          | 1           |                     |                    |                     |                                |             |
| 06         | J932780          | ・ボルト        | ・BOLT            | 6           |                     |                    |                     |                                |             |
| 07         | J951027          | ・ナツト        | ・NUT             | 6           |                     |                    |                     |                                |             |
| 08         | 4085857          | ・ワツシヤ       | ・WASHER          | 6           |                     |                    |                     |                                |             |
| 09         | 4445247          | ・ボス         | ・BOSS            | 1           |                     |                    |                     |                                |             |
| 10         | 4277930          | ・シム 1.0     | ・SHIM 1.0        | 12          | R                   |                    |                     |                                |             |
| 11         | 4277929          | ・プレート       | ・PLATE           | 1           |                     |                    |                     |                                |             |
| 12         | J901495          | ・ボルト        | ・BOLT            | 3           |                     |                    |                     |                                |             |
| 13         | A590914          | ・ワツシヤ;スプリング | ・WASHER; SPRING  | 3           |                     |                    |                     |                                |             |
| 100        | 9174130          | キット;ポイント    | KIT; POINT       | 5           |                     |                    |                     |                                |             |

リッパバケット 0.9 [新JIS]  
RIPPER BUCKET 0.9 [JIS 94]

適用号機 030001-  
Serial No.

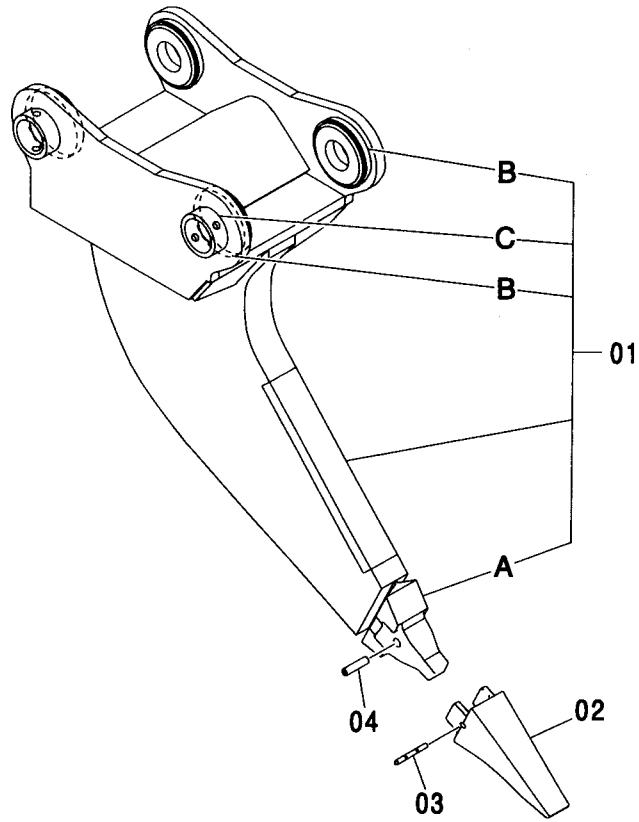
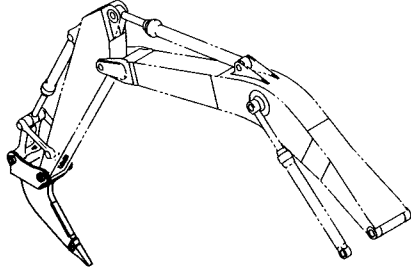


(M)

| 符号<br>ITEM | 部品番号<br>PART NO. | 部品名          | PART NAME           | 数量<br>Q'TY | サービス<br>コード<br>S. C | 適用号機<br>SERIAL NO. | 代替部品<br>REPLACEABLE<br>PART |                  |
|------------|------------------|--------------|---------------------|------------|---------------------|--------------------|-----------------------------|------------------|
|            |                  |              |                     |            |                     |                    | 互換性<br>ICA                  | 部品番号<br>PART NO. |
| 00         | 9206217          | バケツ;リッパ アッセン | BUCKET;RIPPER ASS'Y | 1          |                     |                    |                             |                  |
|            | 8085605          | ・バケツ;リッパ     | ・BUCKET;RIPPER      | 1          |                     |                    |                             |                  |
| 00A        | 4383462          | ・アダプタ;ツース    | ・ADAPTER;TOOTH      | 2          | WK                  |                    |                             |                  |
| 00B        | 4143303          | ・ボス          | ・BOSS               | 4          | W                   |                    |                             |                  |
| 00C        | 4507889          | ・ノーズ         | ・NOSE               | 1          | WK                  |                    |                             |                  |
| 00D        | 4143531          | ・ストツパ        | ・STOPPER            | 2          | W                   |                    |                             |                  |
| 01         | 4507888          | ・ポイント;ツース    | ・POINT;TOOTH        | 1          | K                   |                    |                             |                  |
| 02         | 4507890          | ・ピン          | ・PIN                | 1          | K                   |                    |                             |                  |
| 03         | 4507891          | ・ブッシング;ラバー   | ・BUSHING;RUBBER     | 1          | K                   |                    |                             |                  |
| 05         | 4400253          | ・ポイント;ツース    | ・POINT;TOOTH        | 2          | K                   |                    |                             |                  |
| 06         | 4383465          | ・ピン          | ・PIN                | 2          | K                   |                    |                             |                  |
| 100        | 9061403          | キット;ポイント     | KIT;POINT           | 1          |                     |                    |                             |                  |
| 101        | 9174124          | キット;ポイント     | KIT;POINT           | 2          |                     |                    |                             |                  |

# 一本爪リッパ ONE POINT RIPPER

適用号機 030001-  
Serial No.



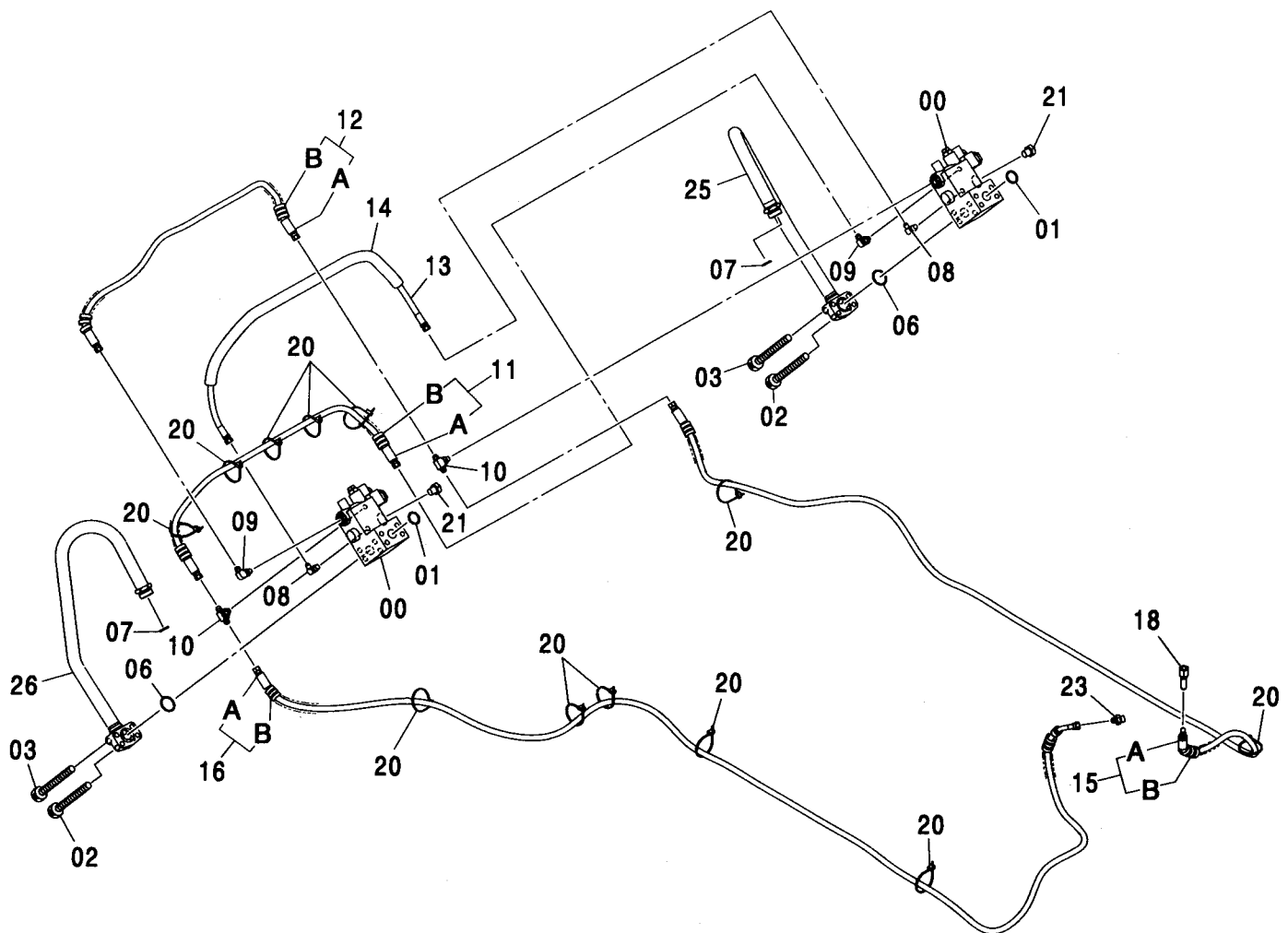
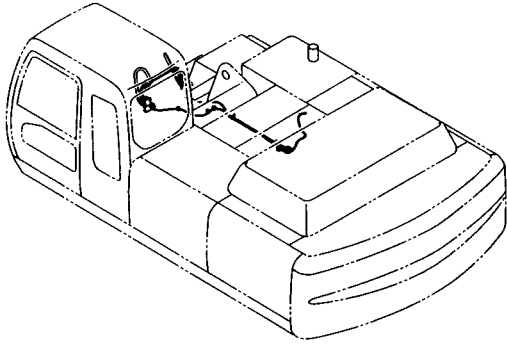
100 { 01A~1  
02~1  
03~1  
04~1

(M)

| 符号<br>ITEM | 部品番号<br>PART NO. | 部品名         | PART NAME       | 数量<br>Q'TY | サービス<br>コード<br>S.C | 適用号機<br>SERIAL NO. | 互換性<br>ICA | 代替部品<br>REPLACEABLE<br>PART |    |
|------------|------------------|-------------|-----------------|------------|--------------------|--------------------|------------|-----------------------------|----|
|            |                  |             |                 |            |                    |                    |            | 部品番号                        | 数量 |
|            | 9127267          | リッパ アッセン    | RIPPER ASS'Y    | 1          |                    |                    |            |                             |    |
| 01         | 8057860          | ・リッパ        | ・RIPPER         | 1          |                    |                    |            |                             |    |
| 01A        | 4507889          | ・・ノーズ       | ・・NOSE          | 1          | WK                 |                    |            |                             |    |
| 01B        | 4143303          | ・・ボス        | ・・BOSS          | 4          | W                  |                    |            |                             |    |
| 01C        | 4143531          | ・・ストツパ      | ・・STOPPER       | 2          | W                  |                    |            |                             |    |
| 02         | 4507888          | ・ポイント:ツース   | ・POINT:TOOTH    | 1          | K                  |                    |            |                             |    |
| 03         | 4507890          | ・ピン         | ・PIN            | 1          | K                  |                    |            |                             |    |
| 04         | 4507891          | ・ブッシュング:ラバー | ・BUSHING:RUBBER | 1          | K                  |                    |            |                             |    |
| 100        | 9061403          | キット:ポイント    | KIT:POINT       | 1          |                    |                    |            |                             |    |

ホースラプチャバルブ配管 (ブーム) [ISO仕様]  
 HOSE RUPTURE VALVE PIPING (BOOM) [ISO SPEC.]

適用号機 030001-  
 Serial No.



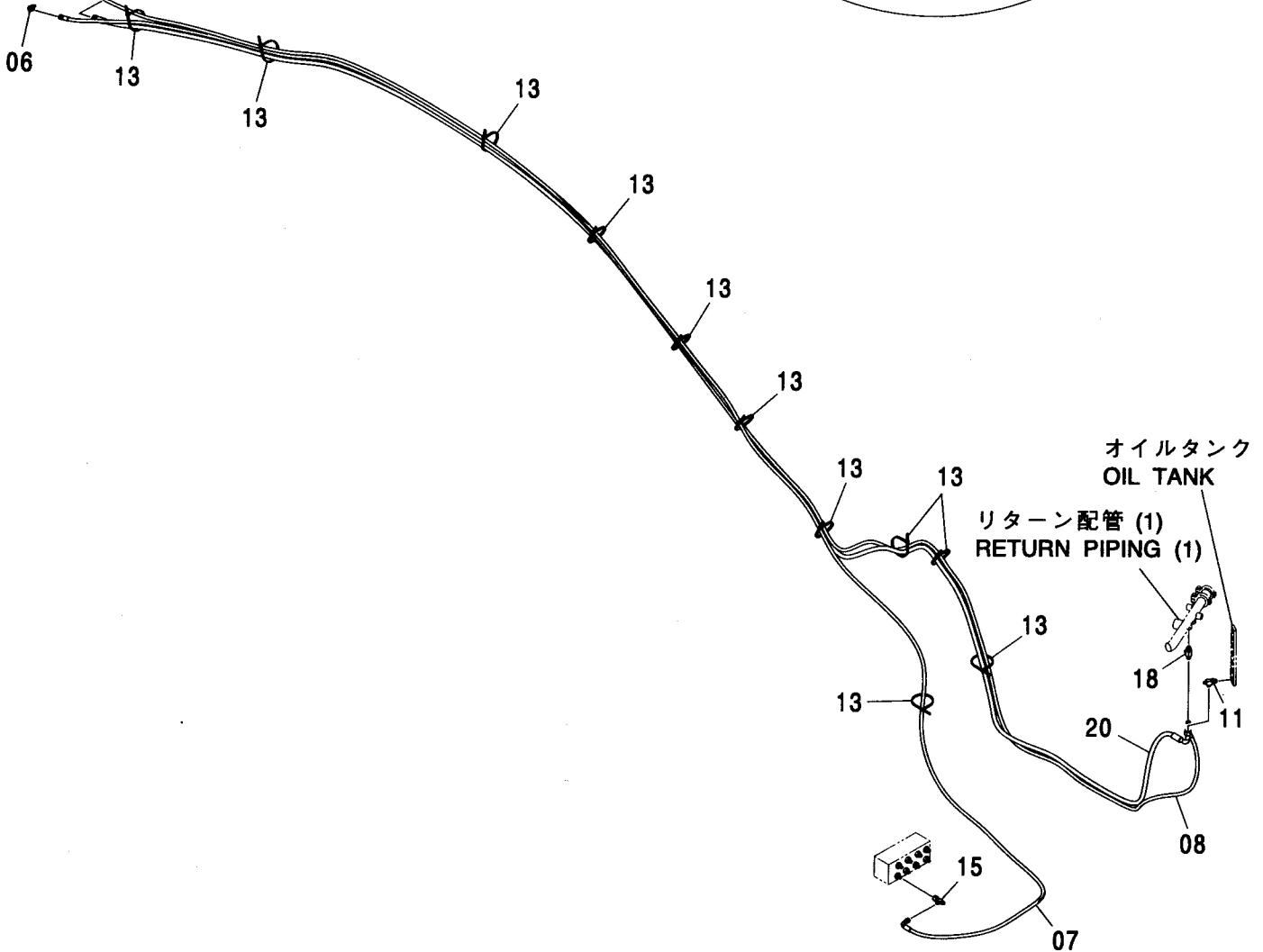
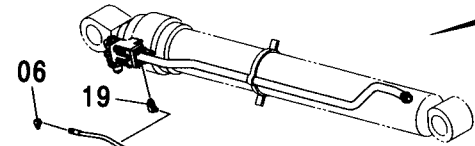
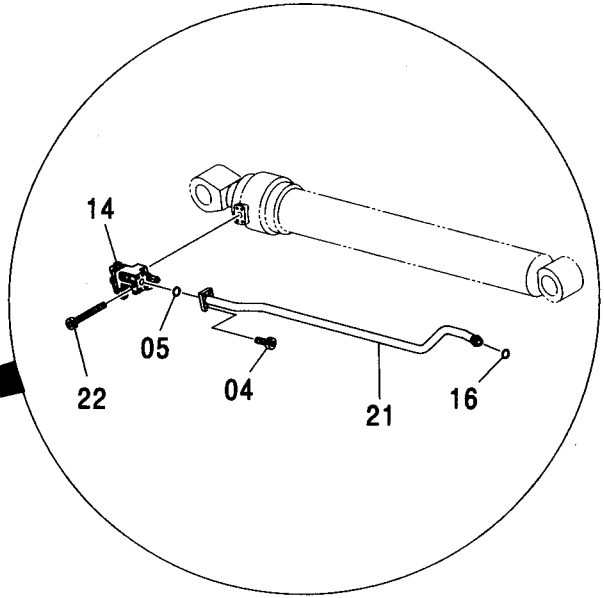
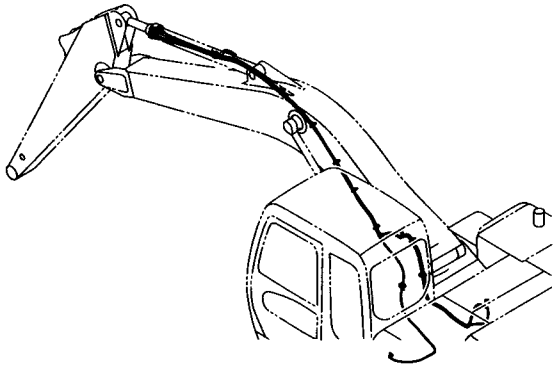
ホースラプチャバルブ配管 (ブーム) [ISO仕様]  
HOSE RUPTURE VALVE PIPING (BOOM) [ISO SPEC.]

適用号機 030001-  
Serial No.

| 符号<br>ITEM | 部品番号<br>PART NO. | 部 品 名      | PART NAME      | 数量<br>Q' TY | サービス<br>コード<br>S. C | 適用号機<br>SERIAL NO. | 互<br>換<br>性<br>ICA | 代 替 部 品<br>REPLACEABLE<br>PART |             |
|------------|------------------|------------|----------------|-------------|---------------------|--------------------|--------------------|--------------------------------|-------------|
|            |                  |            |                |             |                     |                    |                    | 部品番号<br>PART NO.               | 数量<br>Q' TY |
| 00         | 4486034          | バルブ:ホルディング | VALVE:HOLDING  | 2           |                     |                    |                    |                                |             |
| 01         | 984614           | O-リング      | O-RING         | 2           |                     |                    |                    |                                |             |
| 02         | J781212          | ボルト:ソケット   | BOLT:SOCKET    | 4           |                     |                    |                    |                                |             |
| 03         | J781214          | ボルト:ソケット   | BOLT:SOCKET    | 4           |                     |                    |                    |                                |             |
| 06         | A811035          | O-リング      | O-RING         | 2           |                     |                    |                    |                                |             |
| 07         | 4187328          | O-リング      | O-RING         | 2           |                     |                    |                    |                                |             |
| 08         | A852322          | エルボ:S      | ELBOW:S        | 2           |                     |                    |                    |                                |             |
| 08A        | 957366           | ・O-リング     | ・O-RING        | 1           |                     |                    |                    |                                |             |
| 09         | A852323          | エルボ:S      | ELBOW:S        | 2           |                     |                    |                    |                                |             |
| 09A        | 957366           | ・O-リング     | ・O-RING        | 1           |                     |                    |                    |                                |             |
| 10         | A852523          | チー:S       | TEE:S          | 2           |                     |                    |                    |                                |             |
| 10A        | 957366           | ・O-リング     | ・O-RING        | 1           |                     |                    |                    |                                |             |
| 11         | 9198370          | ホース アツセン   | HOSE ASS' Y    | 1           |                     |                    |                    |                                |             |
| 11A        | 4449883          | ・ホース       | ・HOSE          | 1           |                     |                    |                    |                                |             |
| 11B        | 4327293          | ・ブ ロテクタ    | ・PROTECTOR     | 2           |                     |                    |                    |                                |             |
| 12         | 9201346          | ホース アツセン   | HOSE ASS' Y    | 1           |                     |                    |                    |                                |             |
| 12A        | 4464524          | ・ホース       | ・HOSE          | 1           |                     |                    |                    |                                |             |
| 12B        | 4327293          | ・ブ ロテクタ    | ・PROTECTOR     | 2           |                     |                    |                    |                                |             |
| 13         | 4449886          | ホース        | HOSE           | 1           |                     |                    |                    |                                |             |
| 14         | 4131307          | ブ ロテクタ:ホース | PROTECTOR:HOSE | 1           |                     |                    |                    |                                |             |
| 15         | 9198371          | ホース アツセン   | HOSE ASS' Y    | 1           |                     |                    |                    |                                |             |
| 15A        | 4449887          | ・ホース       | ・HOSE          | 1           |                     |                    |                    |                                |             |
| 15B        | 4327293          | ・ブ ロテクタ    | ・PROTECTOR     | 6           |                     |                    |                    |                                |             |
| 16         | 9201347          | ホース アツセン   | HOSE ASS' Y    | 1           |                     |                    |                    |                                |             |
| 16A        | 4449884          | ・ホース       | ・HOSE          | 1           |                     |                    |                    |                                |             |
| 16B        | 4327293          | ・ブ ロテクタ    | ・PROTECTOR     | 7           |                     |                    |                    |                                |             |
| 18         | 4246672          | ユニオン:M     | UNION:M        | 1           |                     |                    |                    |                                |             |
| 20         | 4055312          | クリップ:バンド   | CLIP:BAND      | 12          |                     |                    |                    |                                |             |
| 21         | 4435299          | プラグ        | PLUG           | 2           |                     |                    |                    |                                |             |
| 21A        | 4506416          | ・O-リング     | ・O-RING        | 1           |                     |                    |                    |                                |             |
| 23         | A852133          | アダプタ:S     | ADAPTER:S      | 1           |                     |                    |                    |                                |             |
| 23A        | 4509180          | ・O-リング     | ・O-RING        | 1           |                     |                    |                    |                                |             |
| 25         | 8087616          | パイプ        | PIPE           | 1           |                     |                    |                    |                                |             |
| 26         | 8087617          | パイプ        | PIPE           | 1           |                     |                    |                    |                                |             |

ホースラプチャバルブ配管 (アーム) [ISO仕様] <モノブーム>  
 HOSE RUPTURE VALVE PIPING (ARM) [ISO SPEC.] (MONO BOOM)

適用号機 030001-  
 Serial No.



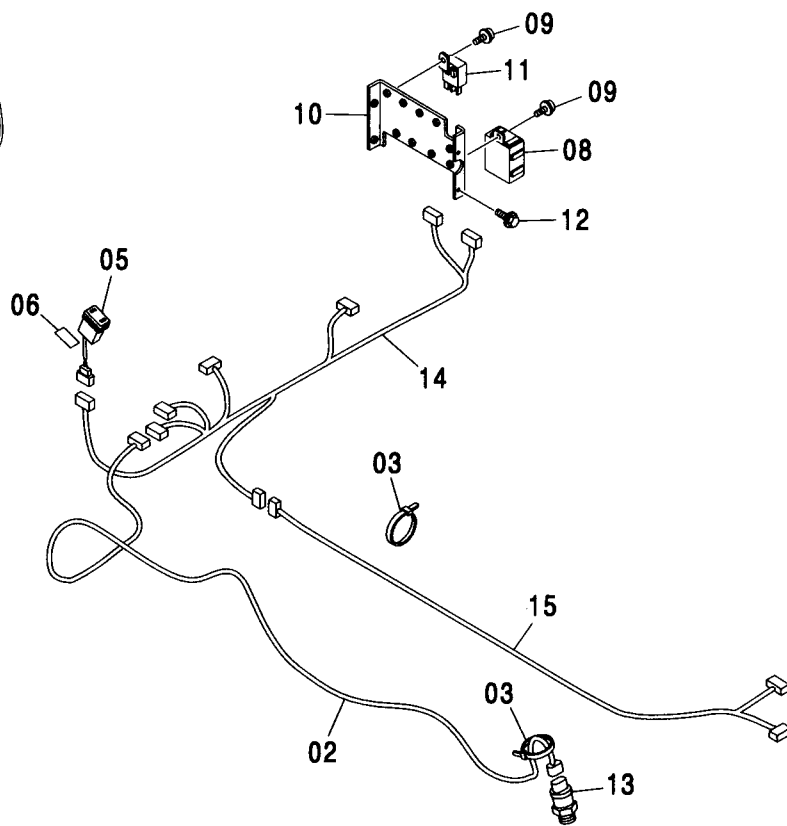
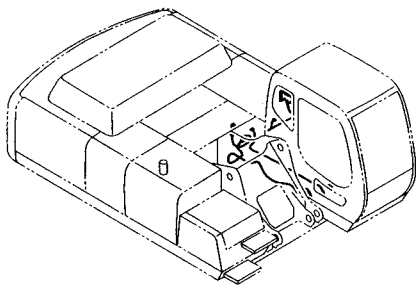
ホースラプチャバルブ配管 (アーム) [ISO仕様] <モノブーム>  
 HOSE RUPTURE VALVE PIPING (ARM) [ISO SPEC.] (MONO BOOM)

適用号機 030001-  
 Serial No.

| 符号<br>ITEM | 部品番号<br>PART NO. | 部 品 名      | PART NAME     | 数量<br>Q' TY | サービス<br>コード<br>S. C | 適用号機<br>SERIAL NO. | 互<br>換<br>性<br>I CA | 代 替 部 品<br>REPLACEABLE<br>PART |             |
|------------|------------------|------------|---------------|-------------|---------------------|--------------------|---------------------|--------------------------------|-------------|
|            |                  |            |               |             |                     |                    |                     | 部品番号<br>PART NO.               | 数量<br>Q' TY |
| 04         | J781235          | ボルト:ソケット   | BOLT:SOCKET   | 4           |                     |                    |                     |                                |             |
| 05         | A811035          | O-リング      | O-RING        | 1           |                     |                    |                     |                                |             |
| 06         | A852323          | エルボ:S      | ELBOW:S       | 2           |                     |                    |                     |                                |             |
| 06A        | 957366           | ・O-リング     | ・O-RING       | 1           |                     |                    |                     |                                |             |
| 07         | 9201465          | ホース アツセン   | HOSE ASS' Y   | 1           |                     |                    |                     |                                |             |
| 07A        | 4454457          | ・ホース       | ・HOSE         | 1           |                     |                    |                     |                                |             |
| 07B        | 4327293          | ・ブ ロテクタ    | ・PROTECTOR    | 21          |                     |                    |                     |                                |             |
| 08         | 9201459          | ホース アツセン   | HOSE ASS' Y   | 1           |                     |                    |                     |                                |             |
| 08A        | 4454458          | ・ホース       | ・HOSE         | 1           |                     |                    |                     |                                |             |
| 08B        | 4327293          | ・ブ ロテクタ    | ・PROTECTOR    | 21          |                     |                    |                     |                                |             |
| 11         | A852433          | チー:S       | TEE:S         | 1           |                     |                    |                     |                                |             |
| 11A        | 4509180          | ・O-リング     | ・O-RING       | 1           |                     |                    |                     |                                |             |
| 13         | 4121859          | クリップ:バンド   | CLIP:BAND     | 11          |                     |                    |                     |                                |             |
| 14         | 4454691          | バルブ:ホルディング | VALVE:HOLDING | 1           |                     |                    |                     |                                |             |
| 15         | 4246672          | ユニオン:M     | UNION:M       | 1           |                     |                    |                     |                                |             |
| 16         | 4187328          | O-リング      | O-RING        | 1           |                     |                    |                     |                                |             |
| 18         | 4234371          | チー:S       | TEE:S         | 1           |                     |                    |                     |                                |             |
| 18A        | 4509180          | ・O-リング     | ・O-RING       | 1           |                     |                    |                     |                                |             |
| 19         | A852344          | エルボ:S      | ELBOW:S       | 1           |                     |                    |                     |                                |             |
| 19A        | 4506418          | ・O-リング     | ・O-RING       | 1           |                     |                    |                     |                                |             |
| 20         | 9226484          | ホース アツセン   | HOSE ASS' Y   | 1           |                     |                    |                     |                                |             |
| 20A        | 4603549          | ・ホース       | ・HOSE         | 1           |                     |                    |                     |                                |             |
| 20B        | 4327294          | ・ブ ロテクタ    | ・PROTECTOR    | 20          |                     |                    |                     |                                |             |
| 21         | 8092746          | パイプ        | PIPE          | 1           |                     |                    |                     |                                |             |
| 22         | J781202          | ボルト:ソケット   | BOLT:SOCKET   | 4           |                     |                    |                     |                                |             |

# 過負荷警報装置 OVER LOAD ALARM DEVICE

適用号機  
Serial No. 030001-



Ⓜ

| 符号<br>ITEM | 部品番号<br>PART NO. | 部品名        | PART NAME     | 数量<br>Q'TY | サービス<br>コード<br>S.C | 適用号機<br>SERIAL NO. | 互換性<br>ICA | 代替部品<br>REPLACEABLE<br>PART |            |
|------------|------------------|------------|---------------|------------|--------------------|--------------------|------------|-----------------------------|------------|
|            |                  |            |               |            |                    |                    |            | 部品番号<br>PART NO.            | 数量<br>Q'TY |
| 02         | 3092974          | ハーネス:ワイヤ   | HARNESS:WIRE  | 1          |                    |                    |            |                             |            |
| 03         | 4055312          | クリップ:バンド   | CLIP:BAND     | 18         |                    |                    |            |                             |            |
| 05         | 4352947          | スイッチ       | SWITCH        | 1          |                    |                    |            |                             |            |
| 06         | 4461184          | ネームプレート    | NAME-PLATE    | 1          |                    |                    |            |                             |            |
| 08         | 4428213          | ユニット       | UNIT          | 1          |                    |                    |            |                             |            |
| 09         | J460614          | スクリュー:セムス  | SCREW:SEMS    | 2          |                    |                    |            |                             |            |
| 10         | 8082783          | ブラケット      | BRACKET       | 1          |                    |                    |            |                             |            |
| 11         | 4414207          | リレー        | RELAY         | 1          |                    |                    |            |                             |            |
| 12         | J260616          | ボルト:セムス    | BOLT:SEMS     | 4          | D                  |                    |            |                             |            |
| 12A        | J900616          | ・ボルト       | ・BOLT         | 1          |                    |                    |            |                             |            |
| 12B        | A590106          | ・ワッシャ:プレーン | ・WASHER:PLANE | 1          |                    |                    |            |                             |            |
| 13         | 4436271          | センサ:プレツヤ   | SENSOR:PRES.  | 1          |                    |                    |            |                             |            |
| 13A        | 4365826          | ・O-リング     | ・O-RING       | 1          |                    |                    |            |                             |            |
| 14         | 2051333          | ハーネス:ワイヤ   | HARNESS:WIRE  | 1          |                    |                    |            |                             |            |
| 15         | 3099316          | ハーネス:ワイヤ   | HARNESS:WIRE  | 1          |                    |                    |            |                             |            |



---

---

MEMO

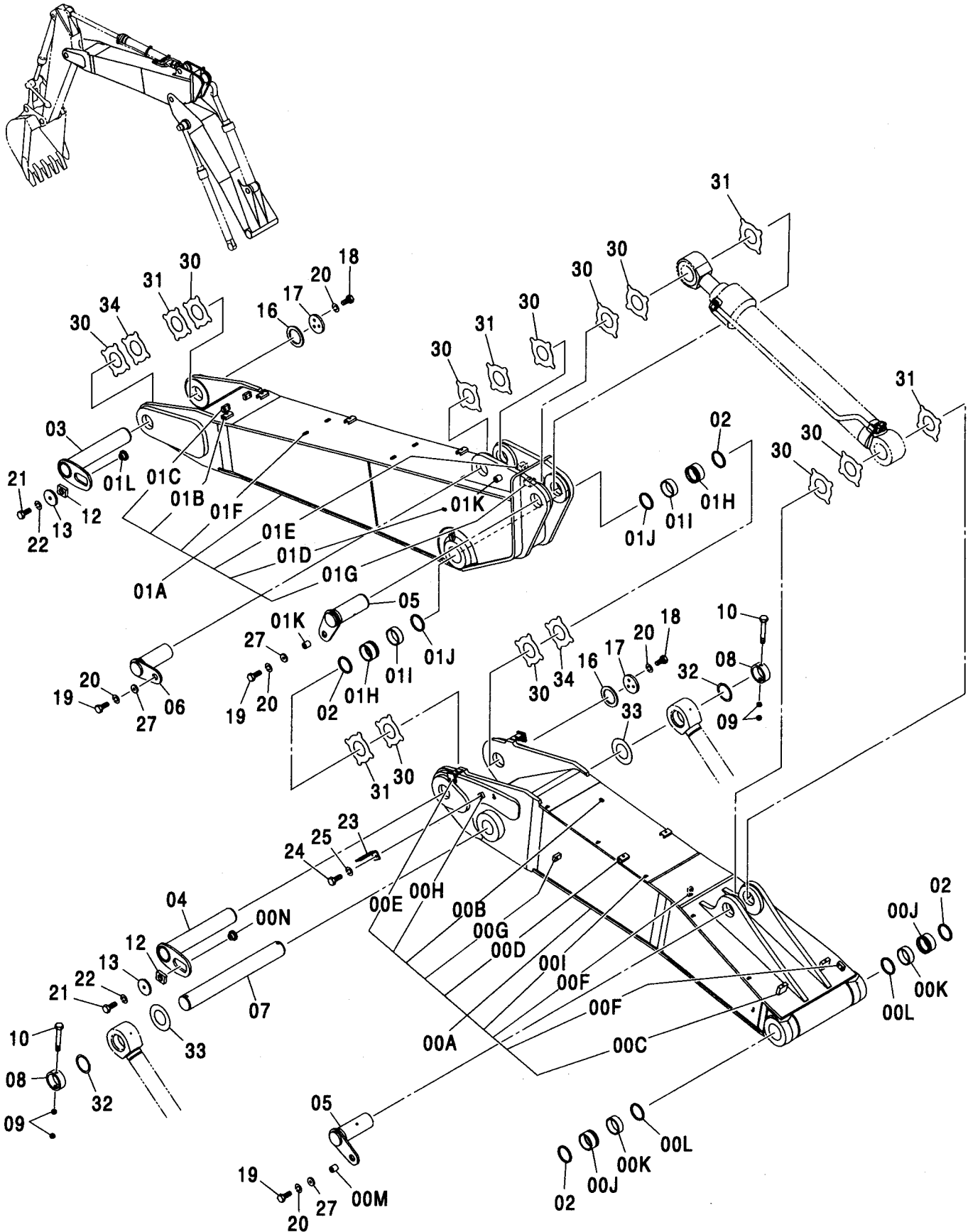
Handwriting practice area with horizontal dashed lines.

443A

2P-ブーム <350>

2P-BOOM <350>

適用号機 030001-  
Serial No.



2P-ブーム <350>  
2P-BOOM <350>

適用号機 030001-  
Serial No.

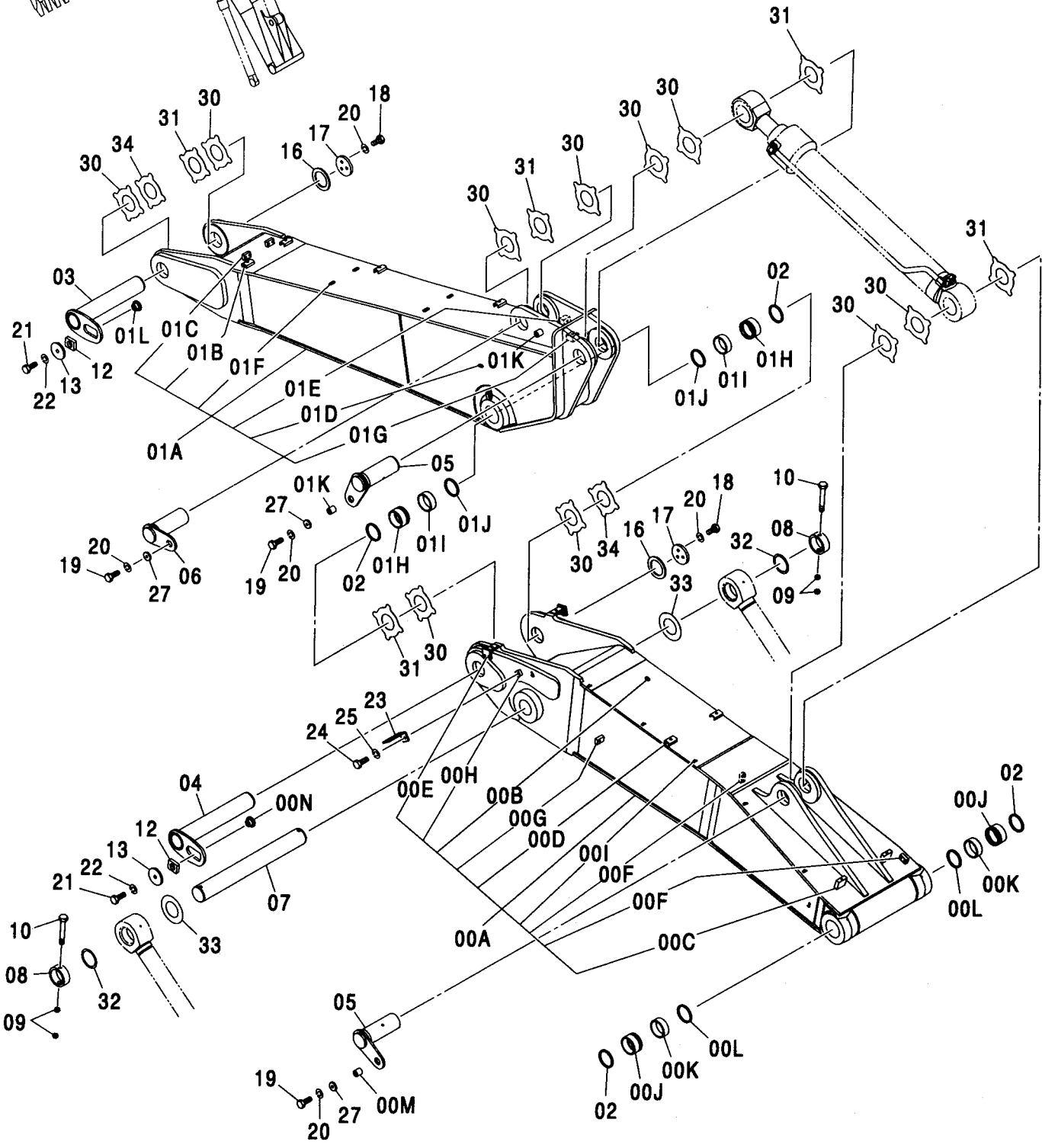
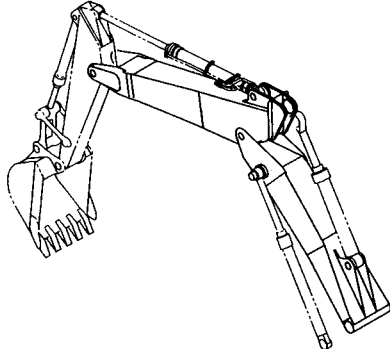
| 符号<br>ITEM | 部品番号<br>PART NO. | 部 品 名         | PART NAME     | 数量<br>Q' TY | サービス<br>コード<br>S. C | 適用号機<br>SERIAL NO. | 互<br>換<br>性<br>I CA | 代 替 部 品<br>REPLACEABLE<br>PART |             |
|------------|------------------|---------------|---------------|-------------|---------------------|--------------------|---------------------|--------------------------------|-------------|
|            |                  |               |               |             |                     |                    |                     | 部品番号<br>PART NO.               | 数量<br>Q' TY |
| 00A-N      | 7044903          | ブーム:ファースト     | BOOM: FIRST   | 1           |                     |                    |                     |                                |             |
| 00A        | 5009063          | ・ブーム:ファースト    | ・BOOM: FIRST  | 1           |                     |                    |                     |                                |             |
| 00B        | 455156           | ・シート:スクリュ     | ・SEAT: SCREW  | 1           | W                   |                    |                     |                                |             |
| 00C        | 4334594          | ・シート:スクリュ     | ・SEAT: SCREW  | 2           | W                   |                    |                     |                                |             |
| 00D        | 9738322          | ・シート:スクリュ     | ・SEAT: SCREW  | 2           | W                   |                    |                     |                                |             |
| 00E        | 9760511          | ・ブラケット        | ・BRACKET      | 2           | W                   |                    |                     |                                |             |
| 00F        | 4218354          | ・ブロック         | ・BLOCK        | 2           | W                   |                    |                     |                                |             |
| 00G        | 4218353          | ・ブロック         | ・BLOCK        | 2           | W                   |                    |                     |                                |             |
| 00H        | 4224632          | ・シート:スクリュ     | ・SEAT: SCREW  | 1           | W                   |                    |                     |                                |             |
| 00I        | 4272256          | ・クリップ:ウエルディング | ・CLIP: WD.    | 7           | W                   |                    |                     |                                |             |
| 00J        | 4443884          | ・ブッシュ         | ・BUSHING      | 2           |                     |                    |                     |                                |             |
| 00K        | 4381855          | ・ブッシュ         | ・BUSHING      | 2           |                     |                    |                     |                                |             |
| 00L        | 4085479          | ・シール:ダスト      | ・SEAL: DUST   | 2           |                     |                    |                     |                                |             |
| 00M        | 4438594          | ・シート:スクリュ     | ・SEAT: SCREW  | 1           | W                   |                    |                     |                                |             |
| 00N        | 4611731          | ・ストッパ         | ・STOPPER      | 1           | W                   |                    |                     |                                |             |
| 01A-L      | 7044904          | ブーム:セカンド      | BOOM: SECOND  | 1           |                     |                    |                     |                                |             |
| 01A        | 5009064          | ・ブーム:セカンド     | ・BOOM: SECOND | 1           |                     |                    |                     |                                |             |
| 01B        | 9738322          | ・シート:スクリュ     | ・SEAT: SCREW  | 4           | W                   |                    |                     |                                |             |
| 01C        | 4218354          | ・ブロック         | ・BLOCK        | 2           | W                   |                    |                     |                                |             |
| 01D        | 455156           | ・シート:スクリュ     | ・SEAT: SCREW  | 4           | W                   |                    |                     |                                |             |
| 01E        | 4218353          | ・ブロック         | ・BLOCK        | 1           | W                   |                    |                     |                                |             |
| 01F        | 4401814          | ・シート:スクリュ     | ・SEAT: SCREW  | 4           | W                   |                    |                     |                                |             |
| 01G        | 4261442          | ・ブロック         | ・BLOCK        | 1           | W                   |                    |                     |                                |             |
| 01H        | 4443884          | ・ブッシュ         | ・BUSHING      | 2           |                     |                    |                     |                                |             |
| 01I        | 4381855          | ・ブッシュ         | ・BUSHING      | 2           |                     |                    |                     |                                |             |
| 01J        | 4085479          | ・シール:ダスト      | ・SEAL: DUST   | 2           |                     |                    |                     |                                |             |
| 01K        | 4438594          | ・シート:スクリュ     | ・SEAT: SCREW  | 2           | W                   |                    |                     |                                |             |
| 01L        | 4611731          | ・ストッパ         | ・STOPPER      | 1           | W                   |                    |                     |                                |             |
| 02         | 4085479          | シール:ダスト       | SEAL: DUST    | 4           |                     |                    |                     |                                |             |
| 03         | 8092014          | ピン            | PIN           | 1           |                     |                    |                     |                                |             |
| 04         | 8093625          | ピン            | PIN           | 1           |                     |                    |                     |                                |             |
| 05         | 8093626          | ピン            | PIN           | 2           |                     |                    |                     |                                |             |
| 06         | 8080628          | ピン            | PIN           | 1           |                     |                    |                     |                                |             |
| 07         | 3079491          | ピン            | PIN           | 1           |                     |                    |                     |                                |             |
| 08         | 4205110          | ストッパ          | STOPPER       | 2           |                     |                    |                     |                                |             |
| 09         | J950020          | ナット           | NUT           | 4           |                     |                    |                     |                                |             |
| 10         | 4435584          | ピン:ストッパ       | PIN: STOPPER  | 2           |                     |                    |                     |                                |             |
| 12         | 4611688          | ブロック          | BLOCK         | 2           |                     |                    |                     |                                |             |
| 13         | 4611733          | プレート          | PLATE         | 2           |                     |                    |                     |                                |             |
| 16         | 4611648          | スペーサ          | SPACER        | 2           |                     |                    |                     |                                |             |

443B

2P-ブーム <350>

2P-BOOM <350>

適用号機 030001-  
Serial No.



## 2P-ブーム &lt;350&gt;

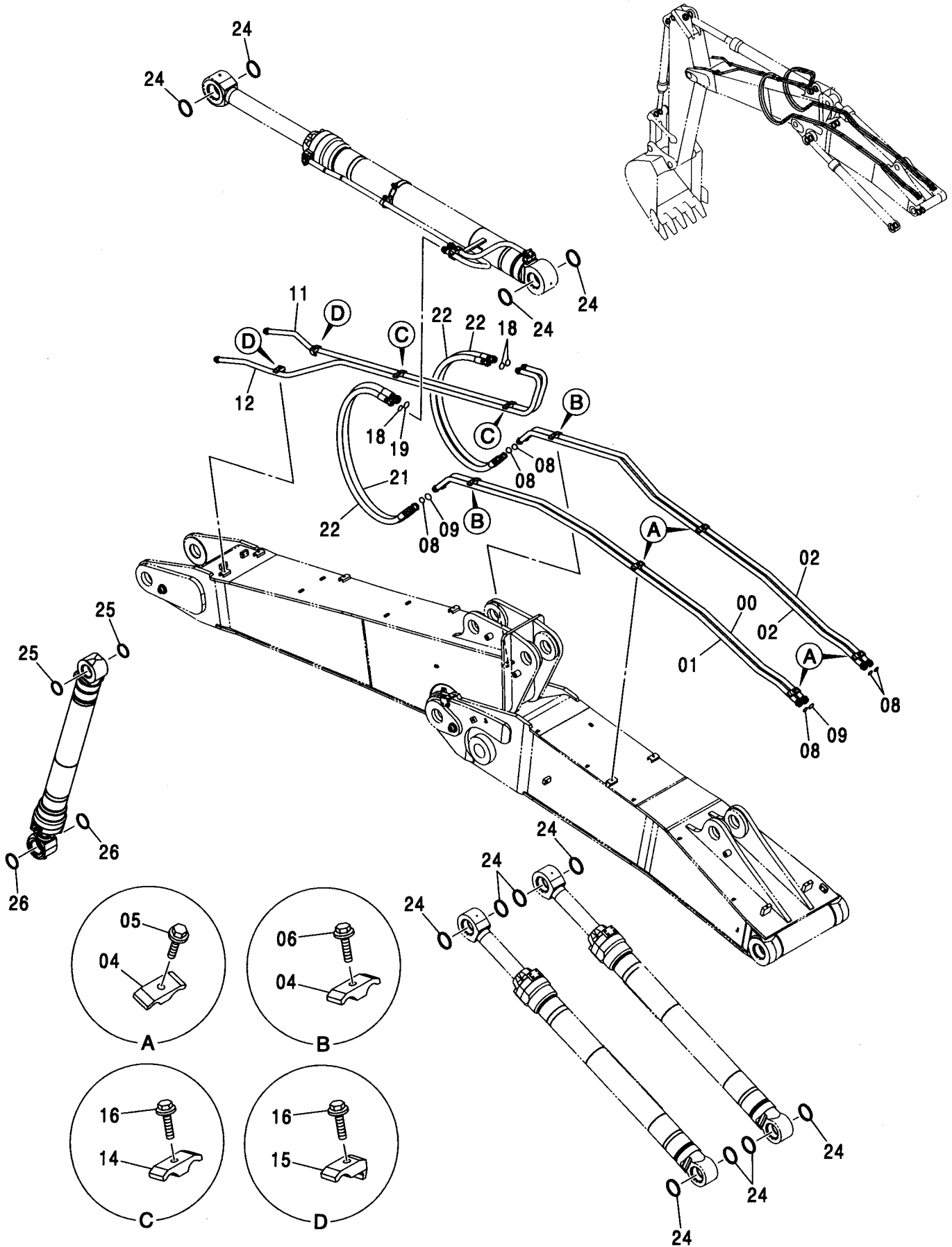
## 2P-BOOM &lt;350&gt;

適用号機 030001-  
Serial No.

| 符号<br>ITEM | 部品番号<br>PART NO. | 部 品 名         | PART NAME        | 数量<br>Q'TY | サービス<br>コード<br>S. C | 適用号機<br>SERIAL NO. | 互<br>換<br>性<br>ICA | 代 替 部 品<br>REPLACEABLE<br>PART |            |
|------------|------------------|---------------|------------------|------------|---------------------|--------------------|--------------------|--------------------------------|------------|
|            |                  |               |                  |            |                     |                    |                    | 部品番号<br>PART NO.               | 数量<br>Q'TY |
| 17         | 4611642          | ストツパ          | STOPPER          | 2          |                     |                    |                    |                                |            |
| 18         | J921850          | ボルト           | BOLT             | 6          |                     |                    |                    |                                |            |
| 19         | J921840          | ボルト           | BOLT             | 3          |                     |                    |                    |                                |            |
| 20         | J257218          | ワッシャ;スプリング    | WASHER;SPRING    | 9          |                     |                    |                    |                                |            |
| 21         | J922245          | ボルト           | BOLT             | 2          |                     |                    |                    |                                |            |
| 22         | J257222          | ワッシャ;スプリング    | WASHER;SPRING    | 2          |                     |                    |                    |                                |            |
| 23         | 4602796          | ブラケット         | BRACKET          | 1          |                     |                    |                    |                                |            |
| 24         | J901425          | ボルト           | BOLT             | 1          |                     |                    |                    |                                |            |
| 25         | A590914          | ワッシャ;スプリング    | WASHER;SPRING    | 1          |                     |                    |                    |                                |            |
| 27         | 4441471          | プレート          | PLATE            | 3          |                     |                    |                    |                                |            |
| 30         | 4445635          | プレート;スラスト 1.0 | PLATE;THRUST 1.0 | 10         | R                   |                    |                    |                                |            |
| 31         | 4445636          | プレート;スラスト 2.0 | PLATE;THRUST 2.0 | 5          | R                   |                    |                    |                                |            |
| 32         | 4445637          | プレート;スラスト 1.0 | PLATE;THRUST 1.0 | 2          | R                   |                    |                    |                                |            |
| 33         | 4450015          | プレート;スラスト 1.0 | PLATE;THRUST 1.0 | 2          | R                   |                    |                    |                                |            |
| 34         | 4460373          | プレート;スラスト 1.0 | PLATE;THRUST 1.5 | 2          | R                   |                    |                    |                                |            |

フロント配管 (2P-ブーム) <350>  
 FRONT PIPING (2P-BOOM) <350>

適用号機 030001-  
 Serial No.



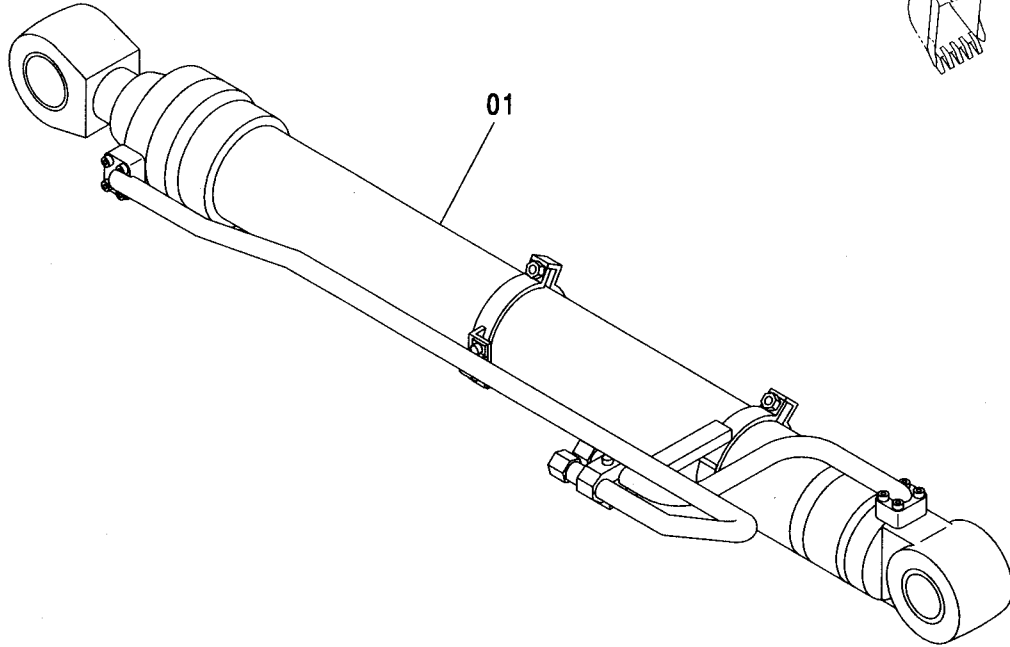
フロント配管 (2P-ブーム) <350>  
FRONT PIPING (2P-BOOM) <350>

適用号機 030001-  
Serial No.

| 符号<br>ITEM | 部品番号<br>PART NO. | 部 品 名      | PART NAME     | 数量<br>Q' TY | サービス<br>コード<br>S. C | 適用号機<br>SERIAL NO. | 互<br>換<br>性<br>I C A | 代 替 部 品<br>REPLACEABLE<br>PART |             |
|------------|------------------|------------|---------------|-------------|---------------------|--------------------|----------------------|--------------------------------|-------------|
|            |                  |            |               |             |                     |                    |                      | 部品番号<br>PART NO.               | 数量<br>Q' TY |
| 00         | 7045052          | パイプ        | PIPE          | 1           |                     |                    |                      |                                |             |
| 01         | 7045053          | パイプ        | PIPE          | 1           |                     |                    |                      |                                |             |
| 02         | 7045051          | パイプ        | PIPE          | 2           |                     |                    |                      |                                |             |
| 04         | 4189860          | クランプ:パイプ   | CLAMP:PIPE    | 6           |                     |                    |                      |                                |             |
| 05         | J271265          | ボルト:セムス    | BOLT:SEMS     | 4           | D                   |                    |                      |                                |             |
| 05A        | J901265          | ・ボルト       | ・BOLT         | 1           |                     |                    |                      |                                |             |
| 05B        | J222012          | ・ワッシャ:プレーン | ・WASHER:PLANE | 1           |                     |                    |                      |                                |             |
| 06         | J271270          | ボルト:セムス    | BOLT:SEMS     | 2           | D                   |                    |                      |                                |             |
| 06A        | J901270          | ・ボルト       | ・BOLT         | 1           |                     |                    |                      |                                |             |
| 06B        | J222012          | ・ワッシャ:プレーン | ・WASHER:PLANE | 1           |                     |                    |                      |                                |             |
| 08         | 4187328          | O-リング      | O-RING        | 6           |                     |                    |                      |                                |             |
| 09         | 4187329          | O-リング      | O-RING        | 2           |                     |                    |                      |                                |             |
| 11         | 7045069          | パイプ        | PIPE          | 1           |                     |                    |                      |                                |             |
| 12         | 7045070          | パイプ        | PIPE          | 1           |                     |                    |                      |                                |             |
| 14         | 4189860          | クランプ:パイプ   | CLAMP:PIPE    | 2           |                     |                    |                      |                                |             |
| 15         | 4190127          | クランプ:パイプ   | CLAMP:PIPE    | 2           |                     |                    |                      |                                |             |
| 16         | J271265          | ボルト:セムス    | BOLT:SEMS     | 4           | D                   |                    |                      |                                |             |
| 16A        | J901265          | ・ボルト       | ・BOLT         | 1           |                     |                    |                      |                                |             |
| 16B        | J222012          | ・ワッシャ:プレーン | ・WASHER:PLANE | 1           |                     |                    |                      |                                |             |
| 18         | 4187328          | O-リング      | O-RING        | 3           |                     |                    |                      |                                |             |
| 19         | 4187329          | O-リング      | O-RING        | 1           |                     |                    |                      |                                |             |
| 21         | 4488481          | ホース        | HOSE          | 1           |                     |                    |                      |                                |             |
| 22         | 4400852          | ホース        | HOSE          | 3           |                     |                    |                      |                                |             |
| 24         | 4085479          | シール:ダスト    | SEAL:DUST     | 12          |                     |                    |                      |                                |             |
| 25         | 4067901          | シール:ダスト    | SEAL:DUST     | 2           |                     |                    |                      |                                |             |
| 26         | 4074008          | シール:ダスト    | SEAL:DUST     | 2           |                     |                    |                      |                                |             |

アームシリンダ (2P-ブーム) <350>  
 ARM CYLINDER (2P-BOOM) <350>

適用号機 030001-  
 Serial No.



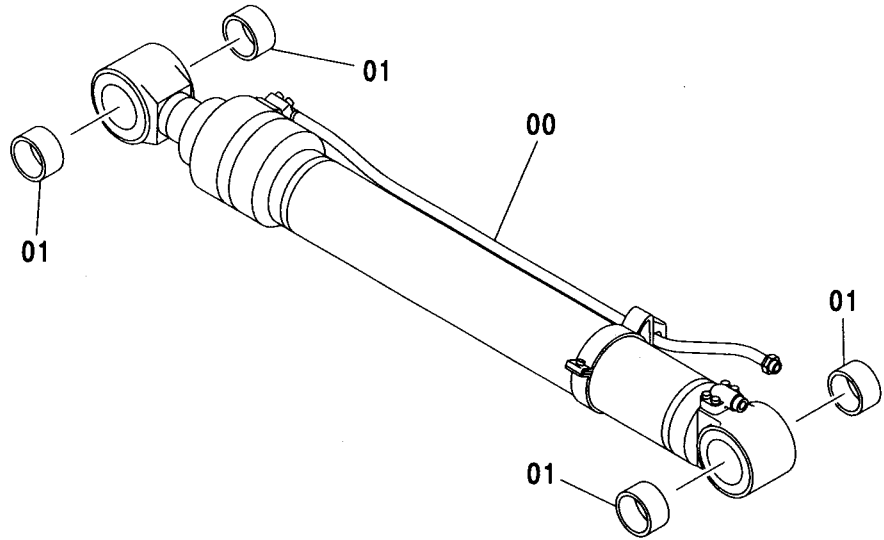
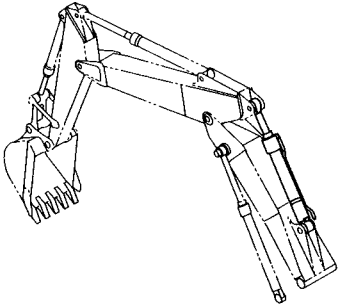
(M)

| 符号<br>ITEM | 部品番号<br>PART NO. | 部 品 名    | PART NAME | 数量<br>Q'TY | サービス<br>コード<br>S.C | 適用号機<br>SERIAL NO. | 代替部品<br>REPLACEABLE<br>PART |                          |
|------------|------------------|----------|-----------|------------|--------------------|--------------------|-----------------------------|--------------------------|
|            |                  |          |           |            |                    |                    | 互換性<br>ICA                  | 部品番号 数量<br>PART NO. Q'TY |
| 01         | 9232346          | シリンダ:アーム | CYL.:ARM  | 1          | H                  |                    |                             |                          |
|            |                  |          |           |            |                    |                    |                             |                          |
|            |                  |          |           |            |                    |                    |                             |                          |
|            |                  |          |           |            |                    |                    |                             |                          |
|            |                  |          |           |            |                    |                    |                             |                          |



ポジショニングシリンダ (2P-ブーム) <350>  
 POSITIONING CYLINDER (2P-BOOM) <350>

適用号機 030001-  
 Serial No.

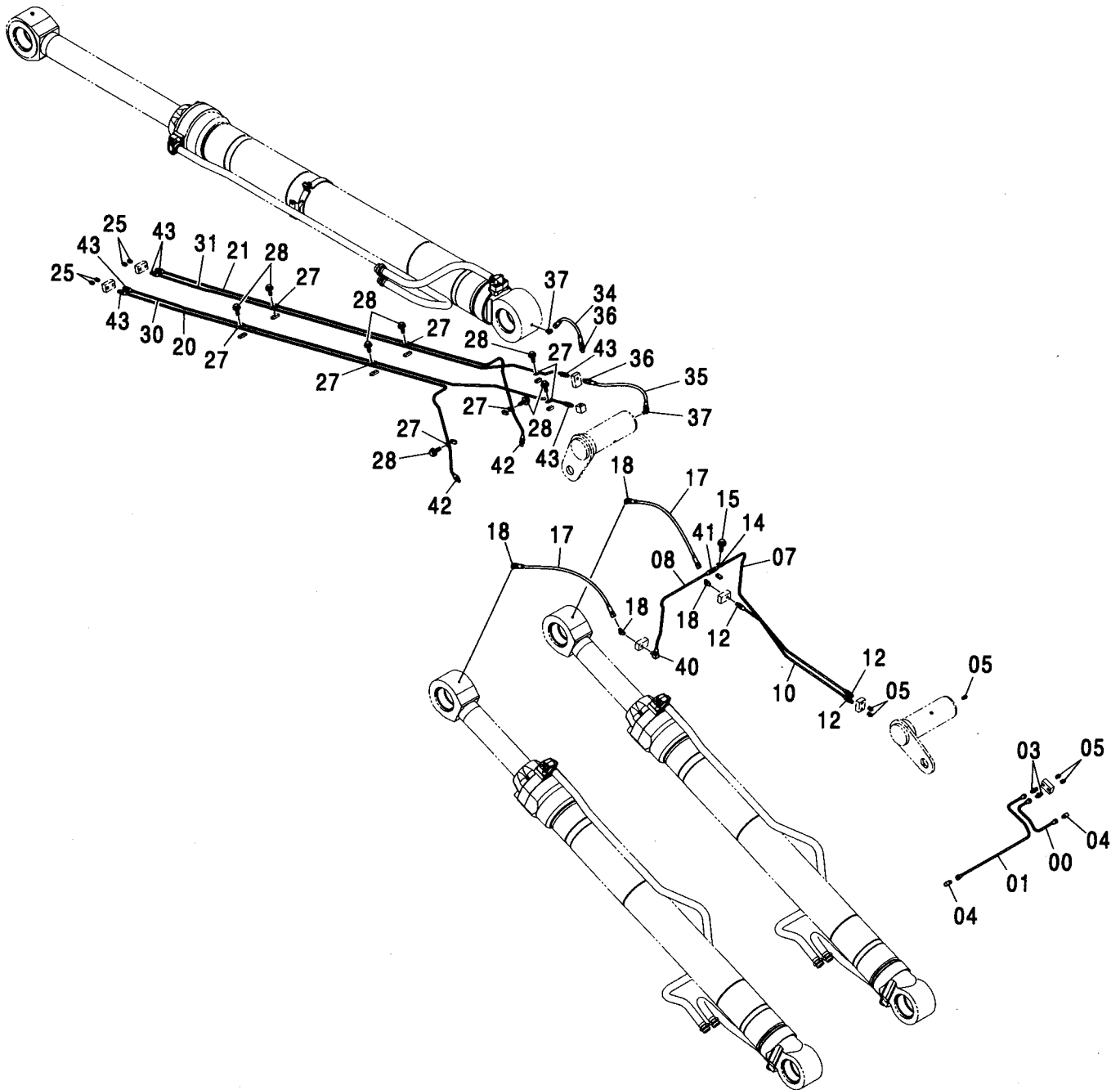
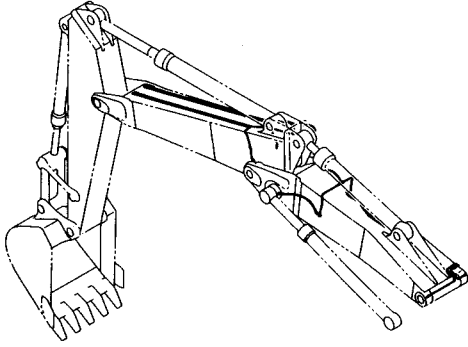


(M)

| 符号<br>ITEM | 部品番号<br>PART NO. | 部 品 名          | PART NAME            | 数量<br>Q' TY | サービス<br>コード<br>S. C | 適用号機<br>SERIAL NO. | 互<br>換<br>性<br>I C A | 代 替 部 品<br>REPLACEABLE<br>PART |             |
|------------|------------------|----------------|----------------------|-------------|---------------------|--------------------|----------------------|--------------------------------|-------------|
|            |                  |                |                      |             |                     |                    |                      | 部品番号<br>PART NO.               | 数量<br>Q' TY |
| 00-01      | 9232338          | ホジショニングシリンダ    | POSITIONING CYLINDER | 1           |                     |                    |                      |                                |             |
| 00         | 4611165          | ・シリンダ ;ホジショニング | ・CYL. ;POSITIONING   | 1           | H                   |                    |                      |                                |             |
| 01         | 4381859          | ・ブッシング         | ・BUSHING             | 4           |                     |                    |                      |                                |             |
|            |                  |                |                      |             |                     |                    |                      |                                |             |
|            |                  |                |                      |             |                     |                    |                      |                                |             |
|            |                  |                |                      |             |                     |                    |                      |                                |             |
|            |                  |                |                      |             |                     |                    |                      |                                |             |

給脂配管 (2P-ブーム) <350>  
 LUBRICATE PIPING (2P-BOOM) <350>

適用号機 030001-  
 Serial No.



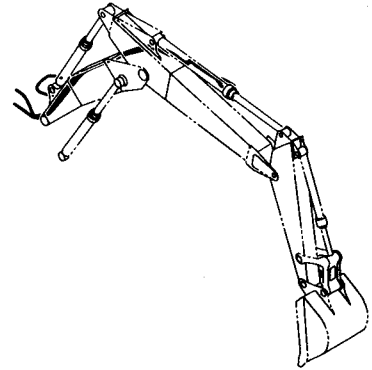
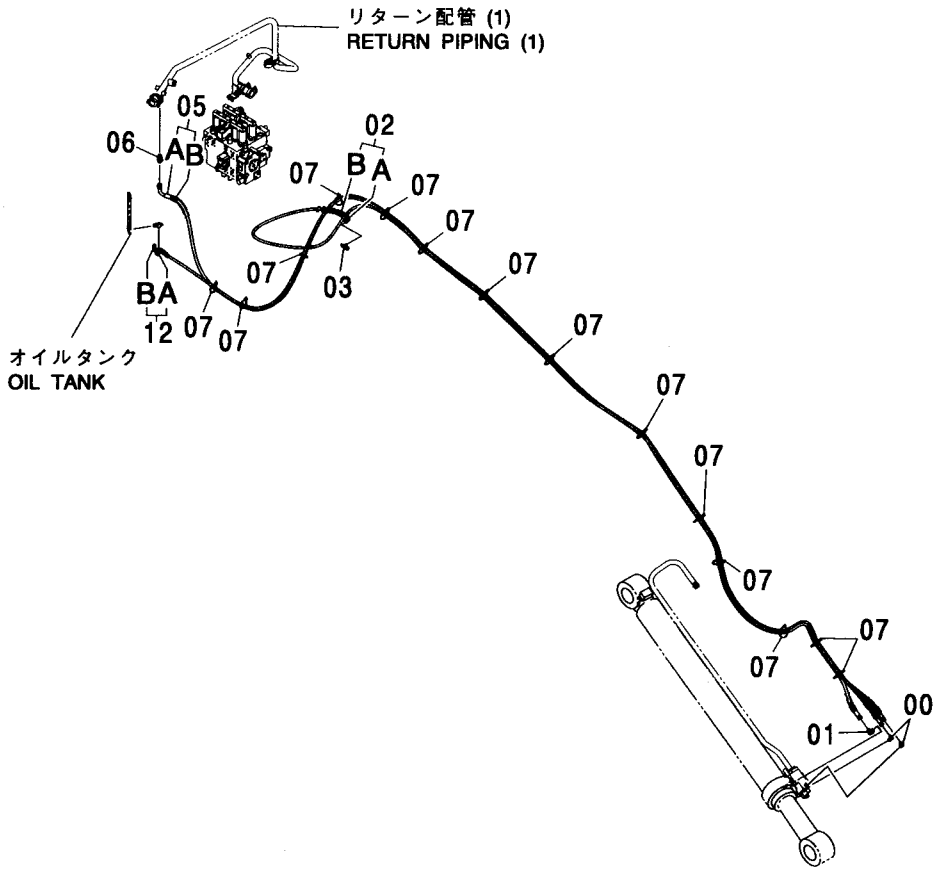
給脂配管 (2P-ブーム) <350>  
LUBRICATE PIPING (2P-BOOM) <350>

適用号機 030001-  
Serial No.

| 符号<br>ITEM | 部品番号<br>PART NO. | 部 品 名           | PART NAME      | 数量<br>Q' TY | サービス<br>コード<br>S. C | 適用号機<br>SERIAL NO. | 互<br>換<br>性<br>I C A | 代 替 部 品<br>REPLACEABLE<br>PART |             |
|------------|------------------|-----------------|----------------|-------------|---------------------|--------------------|----------------------|--------------------------------|-------------|
|            |                  |                 |                |             |                     |                    |                      | 部品番号<br>PART NO.               | 数量<br>Q' TY |
| 00         | 4610693          | ハ°イフ°           | PIPE           | 1           |                     |                    |                      |                                |             |
| 01         | 3100427          | ハ°イフ°           | PIPE           | 1           |                     |                    |                      |                                |             |
| 03         | 4360981          | フイツテイング° ;ハ°イフ° | FITTING;PIPE   | 2           |                     |                    |                      |                                |             |
| 04         | 4345297          | フイツテイング° ;ハ°イフ° | FITTING;PIPE   | 2           |                     |                    |                      |                                |             |
| 05         | J75482           | フイツテイング° ;グ°リース | FITTING;GREASE | 5           |                     |                    |                      |                                |             |
| 07         | 3100428          | ハ°イフ°           | PIPE           | 1           |                     |                    |                      |                                |             |
| 08         | 4610694          | ハ°イフ°           | PIPE           | 1           |                     |                    |                      |                                |             |
| 10         | 4610695          | ハ°イフ°           | PIPE           | 1           |                     |                    |                      |                                |             |
| 12         | 4360981          | フイツテイング° ;ハ°イフ° | FITTING;PIPE   | 3           |                     |                    |                      |                                |             |
| 14         | 4000854          | クリップ° ;ハ°イフ°    | CLIP;PIPE      | 1           |                     |                    |                      |                                |             |
| 15         | J260612          | ボ°ルト° ;セムス      | BOLT;SEMS      | 1           | D                   |                    |                      |                                |             |
| 15A        | J900612          | ・ボ°ルト           | ・BOLT          | 1           |                     |                    |                      |                                |             |
| 15B        | A590106          | ・ワッシャ° ;プ°レーン   | ・WASHER;PLANE  | 1           |                     |                    |                      |                                |             |
| 17         | 4425160          | ホ°ース° ;プ°ラスティック | HOSE;PLASTIC   | 2           |                     |                    |                      |                                |             |
| 18         | 4154655          | エルボ° ;S         | ELBOW;S        | 4           |                     |                    |                      |                                |             |
| 20         | 2050643          | ハ°イフ°           | PIPE           | 1           |                     |                    |                      |                                |             |
| 21         | 2050644          | ハ°イフ°           | PIPE           | 1           |                     |                    |                      |                                |             |
| 25         | J75482           | フイツテイング° ;グ°リース | FITTING;GREASE | 4           |                     |                    |                      |                                |             |
| 27         | 4000854          | クリップ° ;ハ°イフ°    | CLIP;PIPE      | 12          |                     |                    |                      |                                |             |
| 28         | J260612          | ボ°ルト° ;セムス      | BOLT;SEMS      | 8           | D                   |                    |                      |                                |             |
| 28A        | J900612          | ・ボ°ルト           | ・BOLT          | 1           |                     |                    |                      |                                |             |
| 28B        | A590106          | ・ワッシャ° ;プ°レーン   | ・WASHER;PLANE  | 1           |                     |                    |                      |                                |             |
| 30         | 3100474          | ハ°イフ°           | PIPE           | 1           |                     |                    |                      |                                |             |
| 31         | 3100475          | ハ°イフ°           | PIPE           | 1           |                     |                    |                      |                                |             |
| 34         | 4394216          | ホ°ース            | HOSE           | 1           |                     |                    |                      |                                |             |
| 35         | 4369227          | ホ°ース° ;プ°ラスティック | HOSE;PLASTIC   | 1           |                     |                    |                      |                                |             |
| 36         | 4154651          | アダ°プ°タ° ;S      | ADAPTER;S      | 2           |                     |                    |                      |                                |             |
| 37         | 4154655          | エルボ° ;S         | ELBOW;S        | 2           |                     |                    |                      |                                |             |
| 40         | 4097666          | エルボ°            | ELBOW          | 1           |                     |                    |                      |                                |             |
| 41         | 4099282          | アダ°プ°タ°         | ADAPTER        | 1           |                     |                    |                      |                                |             |
| 42         | 4018355          | アダ°プ°タ°         | ADAPTER        | 2           |                     |                    |                      |                                |             |
| 43         | 4360981          | フイツテイング° ;ハ°イフ° | FITTING;PIPE   | 6           |                     |                    |                      |                                |             |

ホースラプチャバルブ配管 (アーム) [ISO仕様] (2P-ブーム)  
 HOSE RUPTURE VALVE PIPING (ARM) [ISO SPEC.] (2P-BOOM)

適用号機 030001-  
 Serial No.

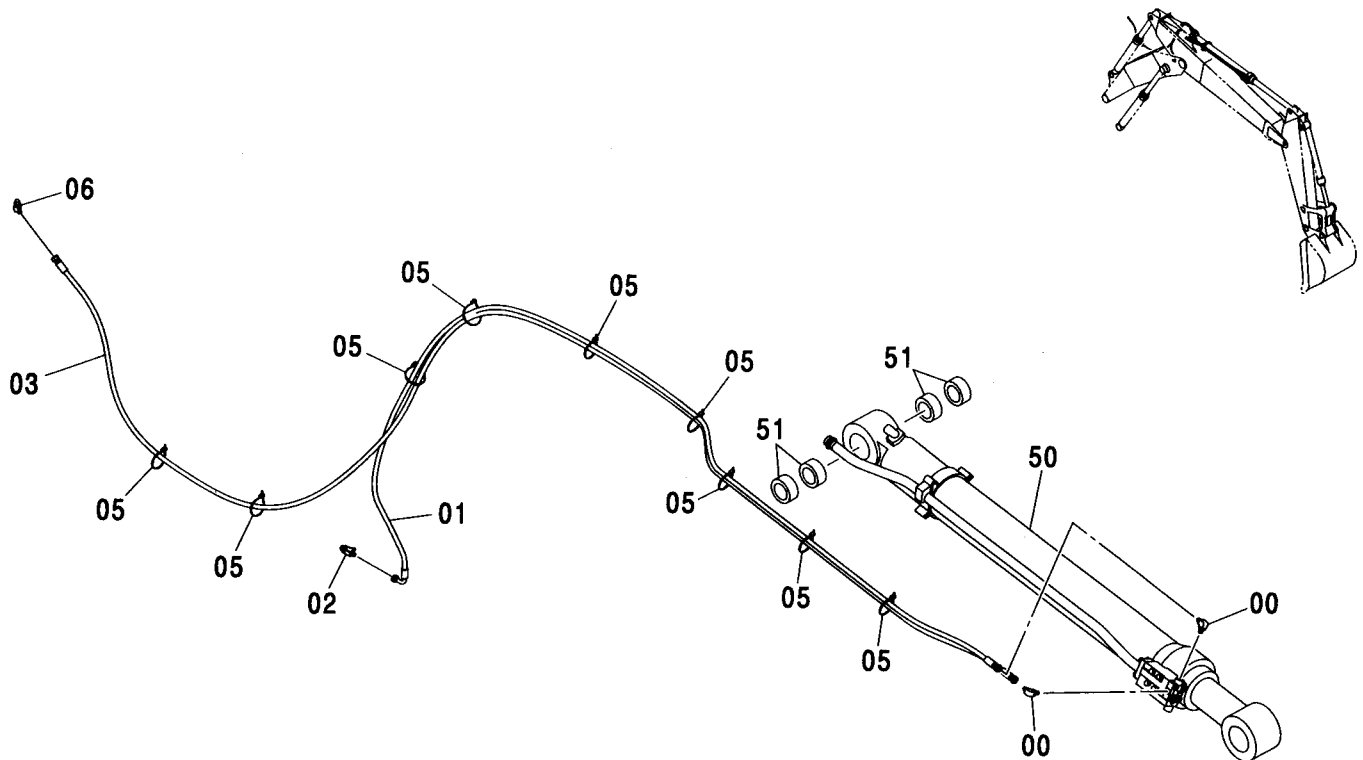


(M)

| 符号<br>ITEM | 部品番号<br>PART NO. | 部 品 名     | PART NAME  | 数量<br>Q'TY | サービス<br>コード<br>S.C | 適用号機<br>SERIAL NO. | 互<br>換<br>性<br>I.C.A | 代 替 部 品<br>REPLACEABLE<br>PART |            |
|------------|------------------|-----------|------------|------------|--------------------|--------------------|----------------------|--------------------------------|------------|
|            |                  |           |            |            |                    |                    |                      | 部品番号<br>PART NO.               | 数量<br>Q'TY |
| 00         | A852323          | エルボ :S    | ELBOW:S    | 2          |                    |                    |                      |                                |            |
| 00A        | 957366           | ・O-リング    | ・O-RING    | 1          |                    |                    |                      |                                |            |
| 01         | A852344          | エルボ :S    | ELBOW:S    | 1          |                    |                    |                      |                                |            |
| 01A        | 4506418          | ・O-リング    | ・O-RING    | 1          |                    |                    |                      |                                |            |
| 02         | 9233854          | ホース アッセン  | HOSE ASS'Y | 2          |                    |                    |                      |                                |            |
| 02A        | 4613040          | ・ホース      | ・HOSE      | 1          |                    |                    |                      |                                |            |
| 02B        | 4327293          | ・プロテクタ    | ・PROTECTOR | 22         |                    |                    |                      |                                |            |
| 03         | 4246672          | ユニオン:M    | UNION:M    | 1          |                    |                    |                      |                                |            |
| 04         | A852433          | チー:S      | TEE:S      | 1          |                    |                    |                      |                                |            |
| 04A        | 4509180          | ・O-リング    | ・O-RING    | 1          |                    |                    |                      |                                |            |
| 05         | 9233855          | ホース アッセン  | HOSE ASSY  | 1          |                    |                    |                      |                                |            |
| 05A        | 4613041          | ・ホース      | ・HOSE      | 1          |                    |                    |                      |                                |            |
| 05B        | 4327294          | ・プロテクタ    | ・PROTECTOR | 20         |                    |                    |                      |                                |            |
| 06         | 4234371          | チー:S      | TEE:S      | 1          |                    |                    |                      |                                |            |
| 06A        | 4509180          | ・O-リング    | ・O-RING    | 1          |                    |                    |                      |                                |            |
| 07         | 4055312          | クリップ :バンド | CLIP:BAND  | 14         |                    |                    |                      |                                |            |

ホースラプチャバルブ配管 (ポジショニング) [ISO仕様] (2P-ブーム)  
 HOSE RUPTURE VALVE PIPING (POSITIONING) [ISO SPEC.] (2P-BOOM)

適用号機 030001-  
 Serial No.

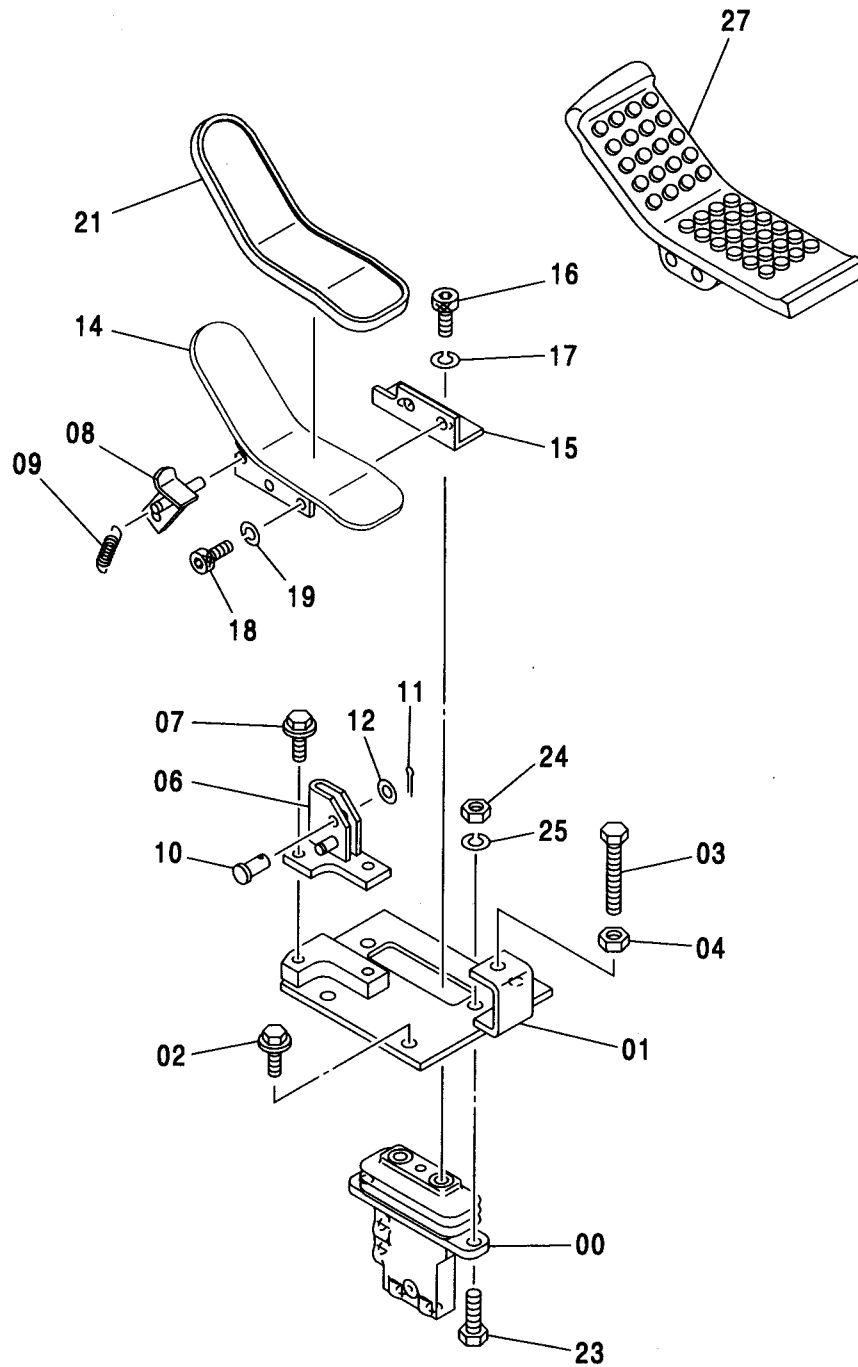
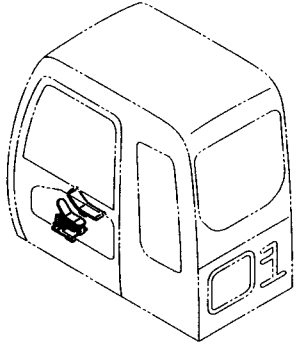


(M)

| 符号<br>ITEM | 部品番号<br>PART NO. | 部品名       | PART NAME  | 数量<br>Q'TY | サービス<br>コード<br>S. C | 適用号機<br>SERIAL NO. | 互換性<br>ICA | 代替部品<br>REPLACEABLE<br>PART |            |
|------------|------------------|-----------|------------|------------|---------------------|--------------------|------------|-----------------------------|------------|
|            |                  |           |            |            |                     |                    |            | 部品番号<br>PART NO.            | 数量<br>Q'TY |
| 00         | A852323          | エルボ :S    | ELBOW:S    | 2          |                     |                    |            |                             |            |
| 00A        | 957366           | ・O-リング    | ・O-RING    | 1          |                     |                    |            |                             |            |
| 01         | 9228558          | ホース アツセン  | HOSE ASS'Y | 1          |                     |                    |            |                             |            |
| 02         | 4208909          | チー:S      | TEE:S      | 1          |                     |                    |            |                             |            |
| 02A        | 4509180          | ・O-リング    | ・O-RING    | 1          |                     |                    |            |                             |            |
| 03         | 9233856          | ホース アツセン  | HOSE ASS'Y | 1          |                     |                    |            |                             |            |
| 03A        | 4600886          | ・ホース      | ・HOSE      | 1          |                     |                    |            |                             |            |
| 03B        | 4327293          | ・プロテクタ    | ・PROTECTOR | 13         |                     |                    |            |                             |            |
| 05         | 4055312          | クリップ :バンド | CLIP;BAND  | 9          |                     |                    |            |                             |            |
| 06         | A852233          | エルボ :S    | ELBOW:S    | 1          |                     |                    |            |                             |            |
| 06A        | 4509180          | ・O-リング    | ・O-RING    | 1          |                     |                    |            |                             |            |
| 50         | 4612135          | シリンダ      | CYL.       | 1          | H                   |                    |            |                             |            |
| 51         | 4381859          | ブツシング     | BUSHING    | 4          |                     |                    |            |                             |            |

操作ペダル (2P-ブーム) <350>  
 CONTROL PEDAL (2P-BOOM) <350>

適用号機 030001-  
 Serial No.



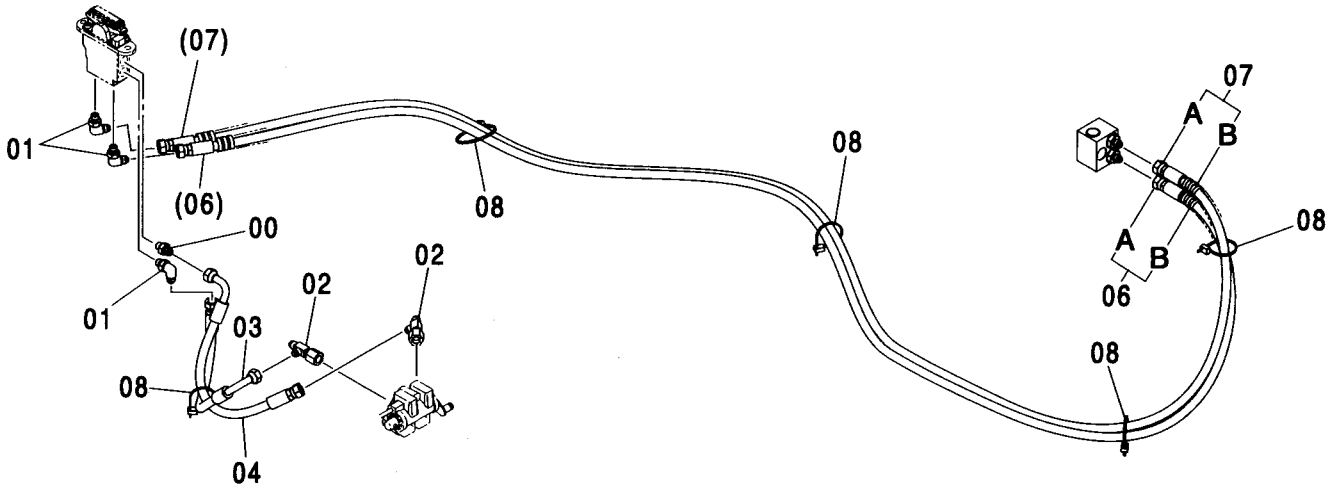
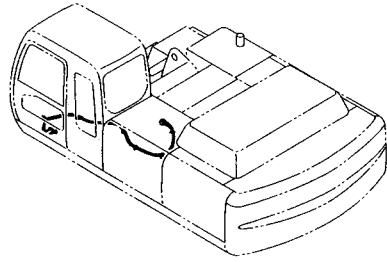
操作ペダル (2P-ブーム) <350>  
CONTROL PEDAL (2P-BOOM) <350>

適用号機 030001-  
Serial No.

| 符号<br>ITEM | 部品番号<br>PART NO. | 部 品 名       | PART NAME     | 数量<br>Q' TY | サービス<br>コード<br>S. C | 適用号機<br>SERIAL NO. | 互<br>換<br>性<br>I C A | 代 替 部 品<br>REPLACEABLE<br>PART |             |
|------------|------------------|-------------|---------------|-------------|---------------------|--------------------|----------------------|--------------------------------|-------------|
|            |                  |             |               |             |                     |                    |                      | 部品番号<br>PART NO.               | 数量<br>Q' TY |
| 00         | 9219244          | バルブ:パイロット   | VALVE:PILOT   | 1           |                     |                    |                      |                                |             |
| 01         | 8093844          | ブラケット       | BRACKET       | 1           |                     |                    |                      |                                |             |
| 02         | J271030          | ボルト:セムス     | BOLT:SEMS     | 3           | D                   |                    |                      |                                |             |
| 02A        | J901030          | ・ボルト        | ・BOLT         | 1           |                     |                    |                      |                                |             |
| 02B        | J222010          | ・ワッシャ;フ レーン | ・WASHER;PLANE | 1           |                     |                    |                      |                                |             |
| 03         | 4317640          | ボルト         | BOLT          | 1           |                     |                    |                      |                                |             |
| 04         | M500807          | ナット         | NUT           | 1           |                     |                    |                      |                                |             |
| 06         | 8093845          | ブラケット       | BRACKET       | 1           |                     |                    |                      |                                |             |
| 07         | J271020          | ボルト:セムス     | BOLT:SEMS     | 2           | D                   |                    |                      |                                |             |
| 07A        | J901020          | ・ボルト        | ・BOLT         | 1           |                     |                    |                      |                                |             |
| 07B        | J222010          | ・ワッシャ;フ レーン | ・WASHER;PLANE | 1           |                     |                    |                      |                                |             |
| 08         | 8084659          | ストッパ        | STOPPER       | 1           |                     |                    |                      |                                |             |
| 09         | 4279604          | スプリング       | SPRING        | 1           |                     |                    |                      |                                |             |
| 10         | 4287795          | ピン          | PIN           | 1           |                     |                    |                      |                                |             |
| 11         | A763016          | ピン:スプリット    | PIN:SPLIT     | 1           |                     |                    |                      |                                |             |
| 12         | A590110          | ワッシャ;フ レーン  | WASHER;PLANE  | 1           |                     |                    |                      |                                |             |
| 14         | 8090119          | ペダル         | PEDAL         | 1           |                     |                    |                      |                                |             |
| 15         | 9759828          | ブラケット       | BRACKET       | 1           |                     |                    |                      |                                |             |
| 16         | J780816          | ボルト:ソケット    | BOLT:SOCKET   | 2           |                     |                    |                      |                                |             |
| 17         | A590908          | ワッシャ;スプリング  | WASHER;SPRING | 2           |                     |                    |                      |                                |             |
| 18         | J780820          | ボルト:ソケット    | BOLT:SOCKET   | 2           |                     |                    |                      |                                |             |
| 19         | A590908          | ワッシャ;スプリング  | WASHER;SPRING | 2           |                     |                    |                      |                                |             |
| 21         | 4283758          | カバー         | COVER         | 1           |                     |                    |                      |                                |             |
| 23         | J901030          | ボルト         | BOLT          | 2           |                     |                    |                      |                                |             |
| 24         | J950010          | ナット         | NUT           | 2           |                     |                    |                      |                                |             |
| 25         | A590910          | ワッシャ;スプリング  | WASHER;SPRING | 2           |                     |                    |                      |                                |             |
| 27         | 3079715          | ペダル         | PEDAL         | 1           |                     |                    |                      |                                |             |

パイロット配管 (2P-ブーム) <350>  
PILOT PIPING (2P-BOOM) <350>

適用号機 030001-  
Serial No.



(M)

| 符号<br>ITEM | 部品番号<br>PART NO. | 部品名      | PART NAME  | 数量<br>Q'TY | サービス<br>コード<br>S.C | 適用号機<br>SERIAL NO. | 代替部品<br>REPLACEABLE<br>PART |                  |
|------------|------------------|----------|------------|------------|--------------------|--------------------|-----------------------------|------------------|
|            |                  |          |            |            |                    |                    | 互換性<br>ICA                  | 部品番号<br>PART NO. |
| 00         | A852123          | アダプタ:S   | ADAPTER:S  | 1          |                    |                    |                             |                  |
| 00A        | 957366           | ・O-リング   | ・O-RING    | 1          |                    |                    |                             |                  |
| 01         | A852323          | エルボ:S    | ELBOW:S    | 3          |                    |                    |                             |                  |
| 01A        | 957366           | ・O-リング   | ・O-RING    | 1          |                    |                    |                             |                  |
| 02         | 4246672          | ユニオン:M   | UNION:M    | 2          |                    |                    |                             |                  |
| 03         | 4448016          | ホース (P)  | HOSE (P)   | 1          |                    |                    |                             |                  |
| 04         | 4448015          | ホース (T)  | HOSE (T)   | 1          |                    |                    |                             |                  |
| 06         | 9232964          | ホース アッセン | HOSE ASS'Y | 1          |                    |                    |                             |                  |
| 06A        | 4389021          | ・ホース (1) | ・HOSE (1)  | 1          |                    |                    |                             |                  |
| 06B        | 4327293          | ・プロテクタ   | ・PROTECTOR | 7          |                    |                    |                             |                  |
| 07         | 9232965          | ホース アッセン | HOSE ASS'Y | 1          |                    |                    |                             |                  |
| 07A        | 4416328          | ・ホース (2) | ・HOSE (2)  | 1          |                    |                    |                             |                  |
| 07B        | 4327293          | ・プロテクタ   | ・PROTECTOR | 7          |                    |                    |                             |                  |
| 08         | 4055312          | クリップ:バンド | CLIP:BAND  | 5          |                    |                    |                             |                  |

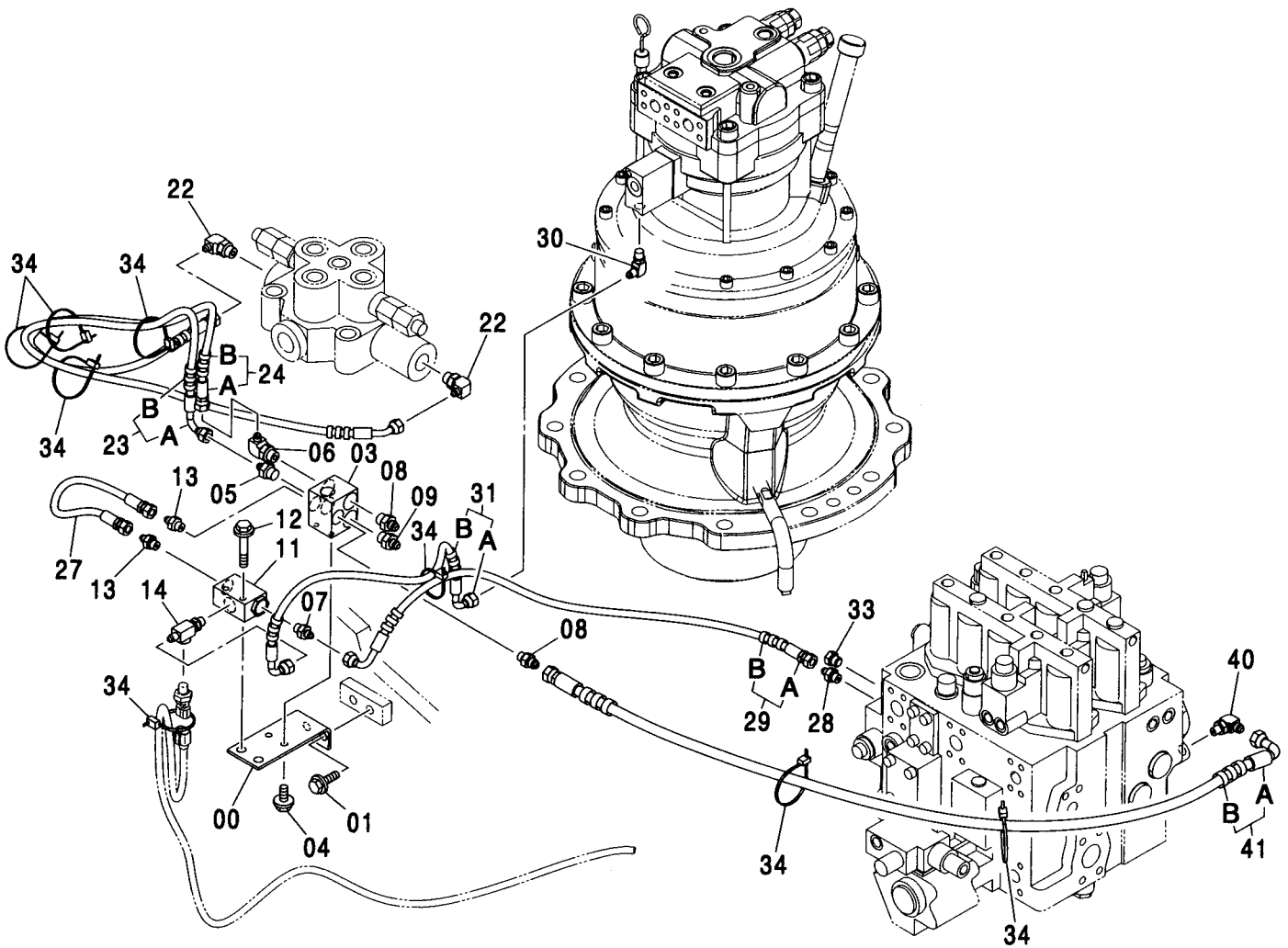
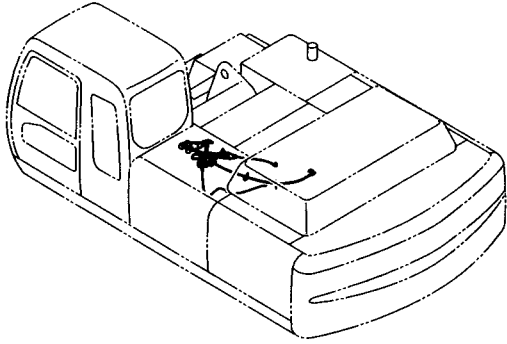




457A

パイロット配管 (2P-ブーム/PTO) <350>  
PILOT PIPING (2P-BOOM/PTO) <350>

適用号機 030001-  
Serial No.



パイロット配管 (2P-ブーム/PTO) <350>  
PILOT PIPING (2P-BOOM/PTO) <350>

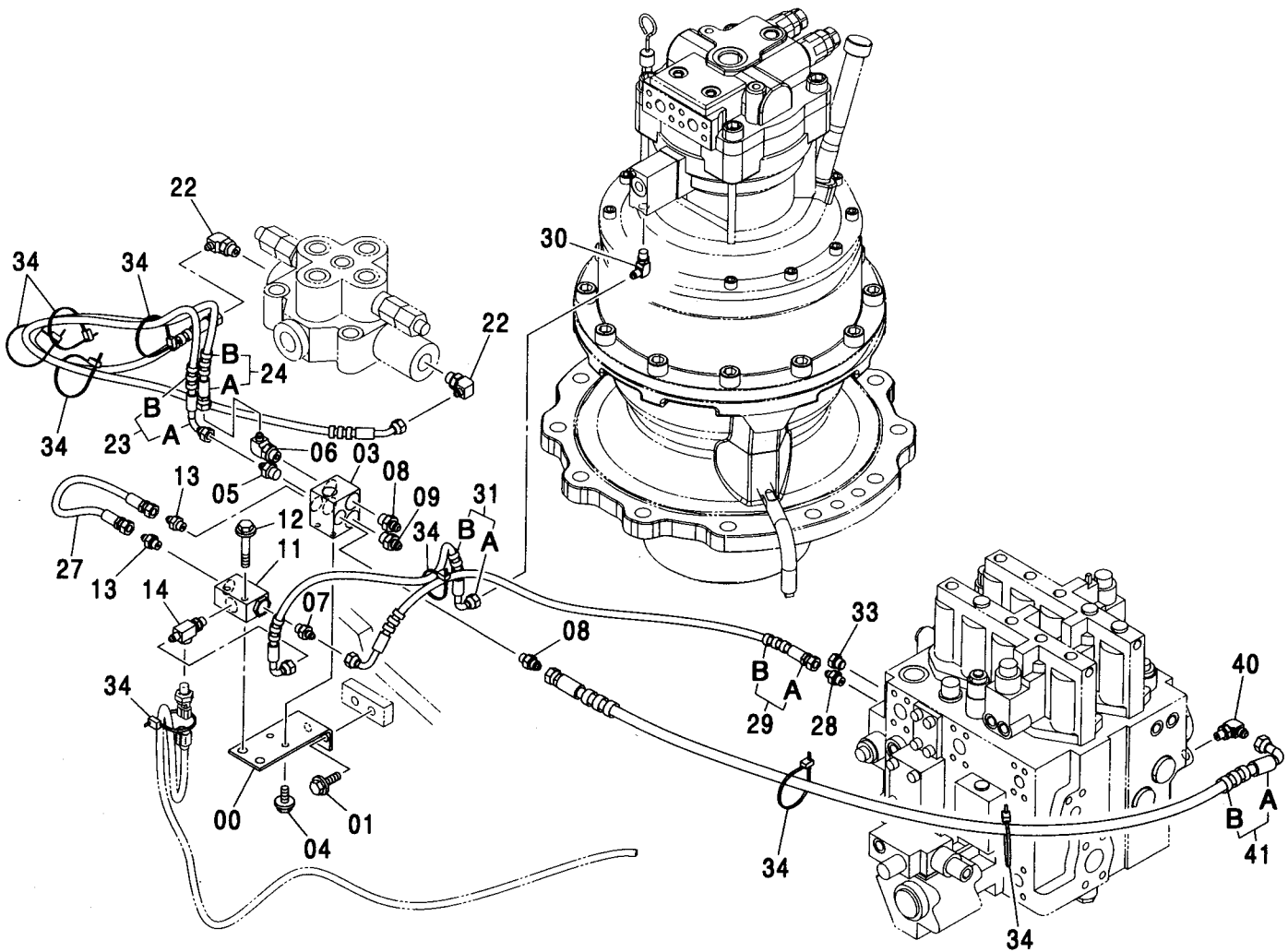
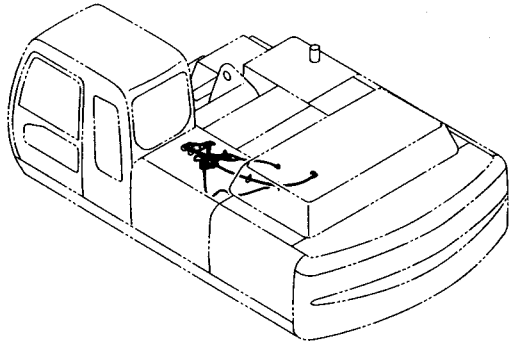
適用号機 030001-  
Serial No.

| 符号<br>ITEM | 部品番号<br>PART NO. | 部 品 名       | PART NAME     | 数量<br>Q'TY | サービス<br>コード<br>S.C | 適用号機<br>SERIAL NO. | 互<br>換<br>性<br>I CA | 代 替 部 品<br>REPLACEABLE<br>PART |            |
|------------|------------------|-------------|---------------|------------|--------------------|--------------------|---------------------|--------------------------------|------------|
|            |                  |             |               |            |                    |                    |                     | 部品番号<br>PART NO.               | 数量<br>Q'TY |
| 00         | 9761638          | ブ ラケツト      | BRACKET       | 1          |                    |                    |                     |                                |            |
| 01         | J271020          | ボ ルト;セムス    | BOLT;SEMS     | 2          | D                  |                    |                     |                                |            |
| 01A        | J901020          | ・ボ ルト       | ・BOLT         | 1          |                    |                    |                     |                                |            |
| 01B        | J222010          | ・ワッシャ;フ レーン | ・WASHER;PLANE | 1          |                    |                    |                     |                                |            |
| 03         | 4330230          | バ ルブ ;シヤトル  | VALVE;SHUTTLE | 1          | H                  |                    |                     |                                |            |
| 04         | J260816          | ボ ルト;セムス    | BOLT;SEMS     | 2          | D                  |                    |                     |                                |            |
| 04A        | J900816          | ・ボ ルト       | ・BOLT         | 1          |                    |                    |                     |                                |            |
| 04B        | A590108          | ・ワッシャ;フ レーン | ・WASHER;PLANE | 1          |                    |                    |                     |                                |            |
| 05         | A852132          | アダプ タ;S     | ADAPTER;S     | 1          |                    |                    |                     |                                |            |
| 05A        | 4509180          | ・O-リング      | ・O-RING       | 1          |                    |                    |                     |                                |            |
| 06         | A852332          | エルボ ;S      | ELBOW;S       | 1          |                    |                    |                     |                                |            |
| 06A        | 4509180          | ・O-リング      | ・O-RING       | 1          |                    |                    |                     |                                |            |
| 07         | A852122          | アダプ タ;S     | ADAPTER;S     | 1          |                    |                    |                     |                                |            |
| 07A        | 957366           | ・O-リング      | ・O-RING       | 1          |                    |                    |                     |                                |            |
| 08         | A852133          | アダプ タ;S     | ADAPTER;S     | 2          |                    |                    |                     |                                |            |
| 08A        | 4509180          | ・O-リング      | ・O-RING       | 1          |                    |                    |                     |                                |            |
| 09         | A852123          | アダプ タ;S     | ADAPTER;S     | 1          |                    |                    |                     |                                |            |
| 09A        | 957366           | ・O-リング      | ・O-RING       | 1          |                    |                    |                     |                                |            |
| 11         | 4203447          | バ ルブ ;シヤトル  | VALVE;SHUTTLE | 1          | H                  |                    |                     |                                |            |
| 12         | J260850          | ボ ルト;セムス    | BOLT;SEMS     | 2          | D                  |                    |                     |                                |            |
| 12A        | J900850          | ・ボ ルト       | ・BOLT         | 1          |                    |                    |                     |                                |            |
| 12B        | A590108          | ・ワッシャ;フ レーン | ・WASHER;PLANE | 1          |                    |                    |                     |                                |            |
| 13         | A852122          | アダプ タ;S     | ADAPTER;S     | 2          |                    |                    |                     |                                |            |
| 13A        | 957366           | ・O-リング      | ・O-RING       | 1          |                    |                    |                     |                                |            |
| 14         | 4364784          | チー          | TEE           | 1          |                    |                    |                     |                                |            |
| 14A        | 957366           | ・O-リング      | ・O-RING       | 1          |                    |                    |                     |                                |            |
| 22         | A852332          | エルボ ;S      | ELBOW;S       | 2          |                    |                    |                     |                                |            |
| 22A        | 4509180          | ・O-リング      | ・O-RING       | 1          |                    |                    |                     |                                |            |
| 23         | 9232961          | ホース アツセン    | HOSE ASS'Y    | 1          |                    |                    |                     |                                |            |
| 23A        | 4611679          | ・ホース        | ・HOSE         | 1          |                    |                    |                     |                                |            |
| 23B        | 4327293          | ・プ ロテクタ     | ・PROTECTOR    | 3          |                    |                    |                     |                                |            |
| 24         | 9232962          | ホース アツセン    | HOSE ASS'Y    | 1          |                    |                    |                     |                                |            |
| 24A        | 4611680          | ・ホース        | ・HOSE         | 1          |                    |                    |                     |                                |            |
| 24B        | 4327293          | ・プ ロテクタ     | ・PROTECTOR    | 3          |                    |                    |                     |                                |            |
| 27         | 4452733          | ホース         | HOSE          | 1          |                    |                    |                     |                                |            |
| 28         | A852122          | アダプ タ;S     | ADAPTER;S     | 1          |                    |                    |                     |                                |            |
| 28A        | 957366           | ・O-リング      | ・O-RING       | 1          |                    |                    |                     |                                |            |
| 29         | 9190862          | ホース アツセン    | HOSE ASS'Y    | 1          |                    |                    |                     |                                |            |
| 29A        | 4437907          | ・ホース        | ・HOSE         | 1          |                    |                    |                     |                                |            |
| 29B        | 4327293          | ・プ ロテクタ     | ・PROTECTOR    | 2          |                    |                    |                     |                                |            |

457B

パイロット配管 (2P-ブーム/PTO) <350>  
PILOT PIPING (2P-BOOM/PTO) <350>

適用号機 030001-  
Serial No.

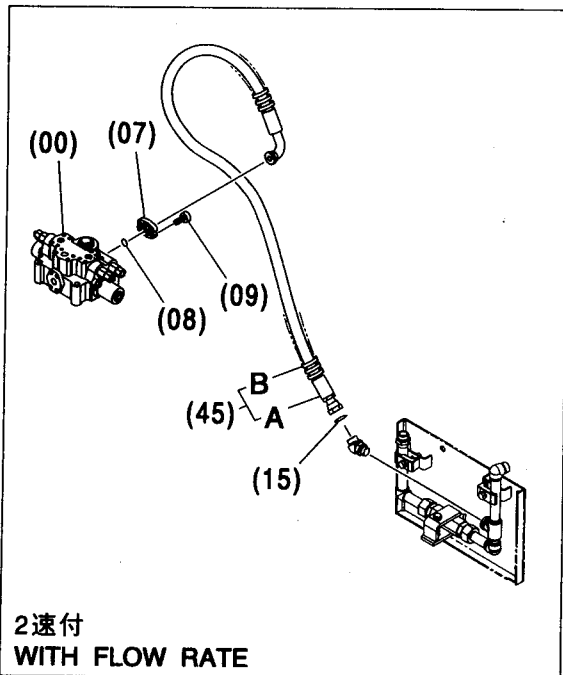
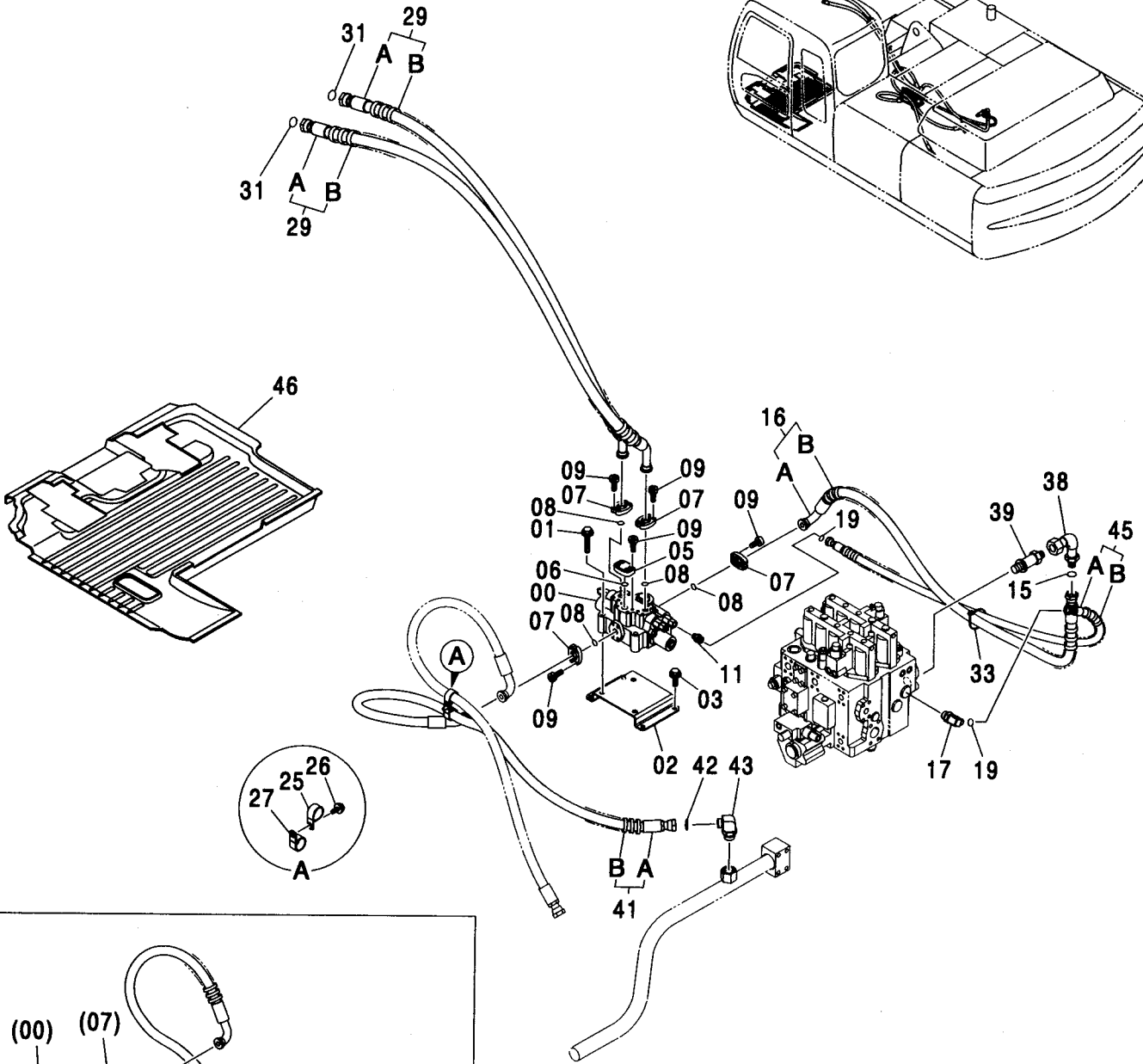
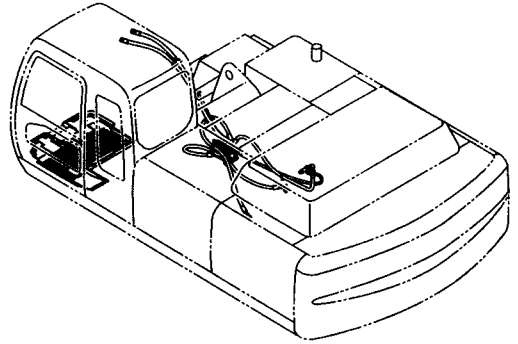




459A

メイン配管 (2P-ブーム) <350>  
MAINE PIPING (2P-BOOM) <350>

適用号機 030001-  
Serial No.



2速付  
WITH FLOW RATE

メイン配管 (2P-ブーム) <350>  
MAINE PIPING (2P-BOOM) <350>

適用号機 030001-  
Serial No.

| 符号<br>ITEM | 部品番号<br>PART NO. | 部 品 名        | PART NAME      | 数量<br>Q'TY | サービス<br>コード<br>S. C | 適用号機<br>SERIAL NO. | 互<br>換<br>性<br>I CA | 代 替 部 品<br>REPLACEABLE<br>PART |            |
|------------|------------------|--------------|----------------|------------|---------------------|--------------------|---------------------|--------------------------------|------------|
|            |                  |              |                |            |                     |                    |                     | 部品番号<br>PART NO.               | 数量<br>Q'TY |
| 00         | 4610390          | バルブ;コントロール   | VALVE; CONTROL | 1          | H                   |                    |                     |                                |            |
| 01         | J271290          | ボルト;セムス      | BOLT; SEMS     | 3          | D                   |                    |                     |                                |            |
| 01A        | J901290          | ・ボルト         | ・BOLT          | 1          |                     |                    |                     |                                |            |
| 01B        | J222012          | ・ワッシャ;フ レーン  | ・WASHER; PLANE | 1          |                     |                    |                     |                                |            |
| 02         | 8094073          | ブ ラケット       | BRACKET        | 1          |                     |                    |                     |                                |            |
| 03         | J271230          | ボルト;セムス      | BOLT; SEMS     | 4          | D                   |                    |                     |                                |            |
| 03A        | J901230          | ・ボルト         | ・BOLT          | 1          |                     |                    |                     |                                |            |
| 03B        | J222012          | ・ワッシャ;フ レーン  | ・WASHER; PLANE | 1          |                     |                    |                     |                                |            |
| 05         | 2046512          | プ レート        | PLATE          | 1          |                     |                    |                     |                                |            |
| 06         | 4314064          | O-リング        | O-RING         | 1          |                     |                    |                     |                                |            |
| 07         | 986910           | フランジ ;スプ リット | FLANGE; SPLIT  | 8          |                     |                    |                     |                                |            |
| 08         | 971489           | O-リング        | O-RING         | 4          |                     |                    |                     |                                |            |
| 09         | J781030          | ボルト;ソケット     | BOLT; SOCKET   | 20         |                     |                    |                     |                                |            |
| 11         | 4198407          | アダプ タ;S      | ADAPTER; S     | 1          |                     |                    |                     |                                |            |
| 11A        | 4509180          | ・O-リング       | ・O-RING        | 1          |                     |                    |                     |                                |            |
| 15         | 4187308          | O-リング        | O-RING         | 1          |                     |                    |                     |                                |            |
| 16         | 9221908          | ホース アツセン     | HOSE ASS' Y    | 1          |                     |                    |                     |                                |            |
| 16A        | 4420567          | ・ホース         | ・HOSE          | 1          |                     |                    |                     |                                |            |
| 16B        | 4327294          | ・プ ロテクタ      | ・PROTECTOR     | 5          |                     |                    |                     |                                |            |
| 17         | A853364          | エルボ ;S       | ELBOW; S       | 1          |                     |                    |                     |                                |            |
| 17A        | 4506424          | ・O-リング       | ・O-RING        | 1          |                     |                    |                     |                                |            |
| 19         | 4138938          | O-リング        | O-RING         | 2          |                     |                    |                     |                                |            |
| 25         | 4190264          | クリップ         | CLIP           | 1          |                     |                    |                     |                                |            |
| 26         | J271020          | ボルト;セムス      | BOLT; SEMS     | 1          | D                   |                    |                     |                                |            |
| 26A        | J901020          | ・ボルト         | ・BOLT          | 1          |                     |                    |                     |                                |            |
| 26B        | J222010          | ・ワッシャ;フ レーン  | ・WASHER; PLANE | 1          |                     |                    |                     |                                |            |
| 27         | 4193848          | クリップ         | CLIP           | 1          |                     |                    |                     |                                |            |
| 29         | 9232958          | ホース アツセン     | HOSE ASS' Y    | 2          |                     |                    |                     |                                |            |
| 29A        | 4411676          | ・ホース         | ・HOSE          | 1          |                     |                    |                     |                                |            |
| 29B        | 4327294          | ・プ ロテクタ      | ・PROTECTOR     | 7          |                     |                    |                     |                                |            |
| 31         | 4187328          | O-リング        | O-RING         | 2          |                     |                    |                     |                                |            |
| 33         | 4055312          | クリップ ;バンド    | CLIP; BAND     | 1          |                     |                    |                     |                                |            |
| 38         | 4341132          | アダプ タ;S      | ADAPTER; S     | 1          |                     |                    |                     |                                |            |
| 38A        | 4506424          | ・O-リング       | ・O-RING        | 1          |                     |                    |                     |                                |            |
| 39         | 9750406          | パ イプ         | PIPE           | 1          |                     |                    |                     |                                |            |
| 41         | 9238465          | ホース アツセン     | HOSE ASS' Y    | 1          |                     |                    |                     |                                |            |
| 41A        | 4614605          | ・ホース         | ・HOSE          | 1          |                     |                    |                     |                                |            |
| 41B        | 4327294          | ・プ ロテクタ      | ・PROTECTOR     | 8          |                     |                    |                     |                                |            |
| 42         | 4187328          | O-リング        | O-RING         | 1          |                     |                    |                     |                                |            |
| 43         | A853388          | エルボ ;S       | ELBOW; S       | 1          |                     |                    |                     |                                |            |

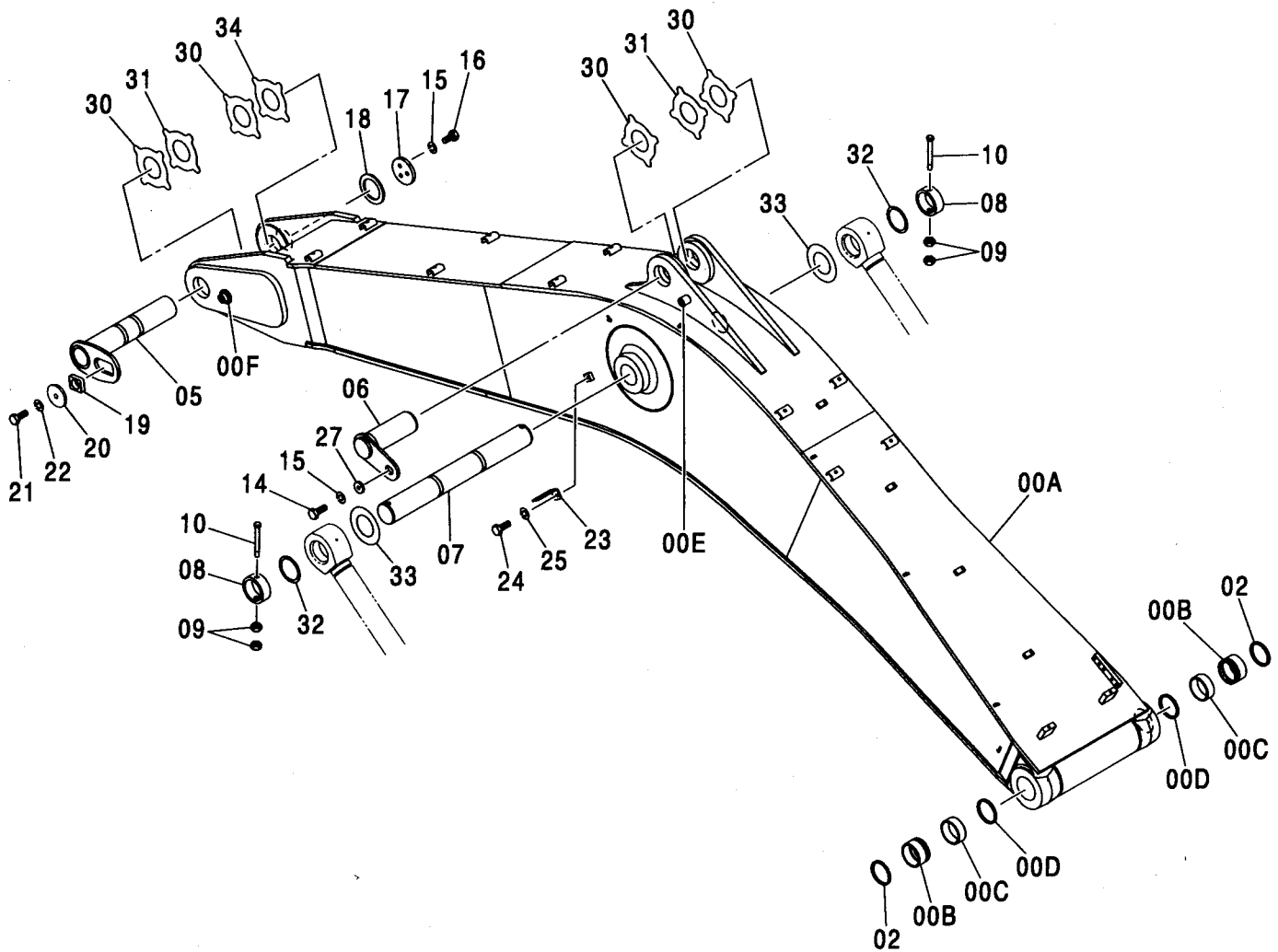
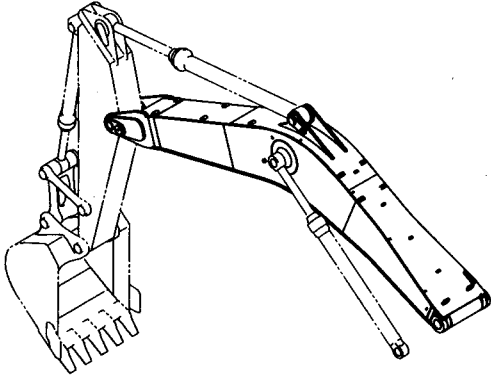






BEH ブーム <350>  
BEH BOOM <350>

適用号機 030001-  
Serial No.



BEH ブーム <350>  
BEH BOOM <350>

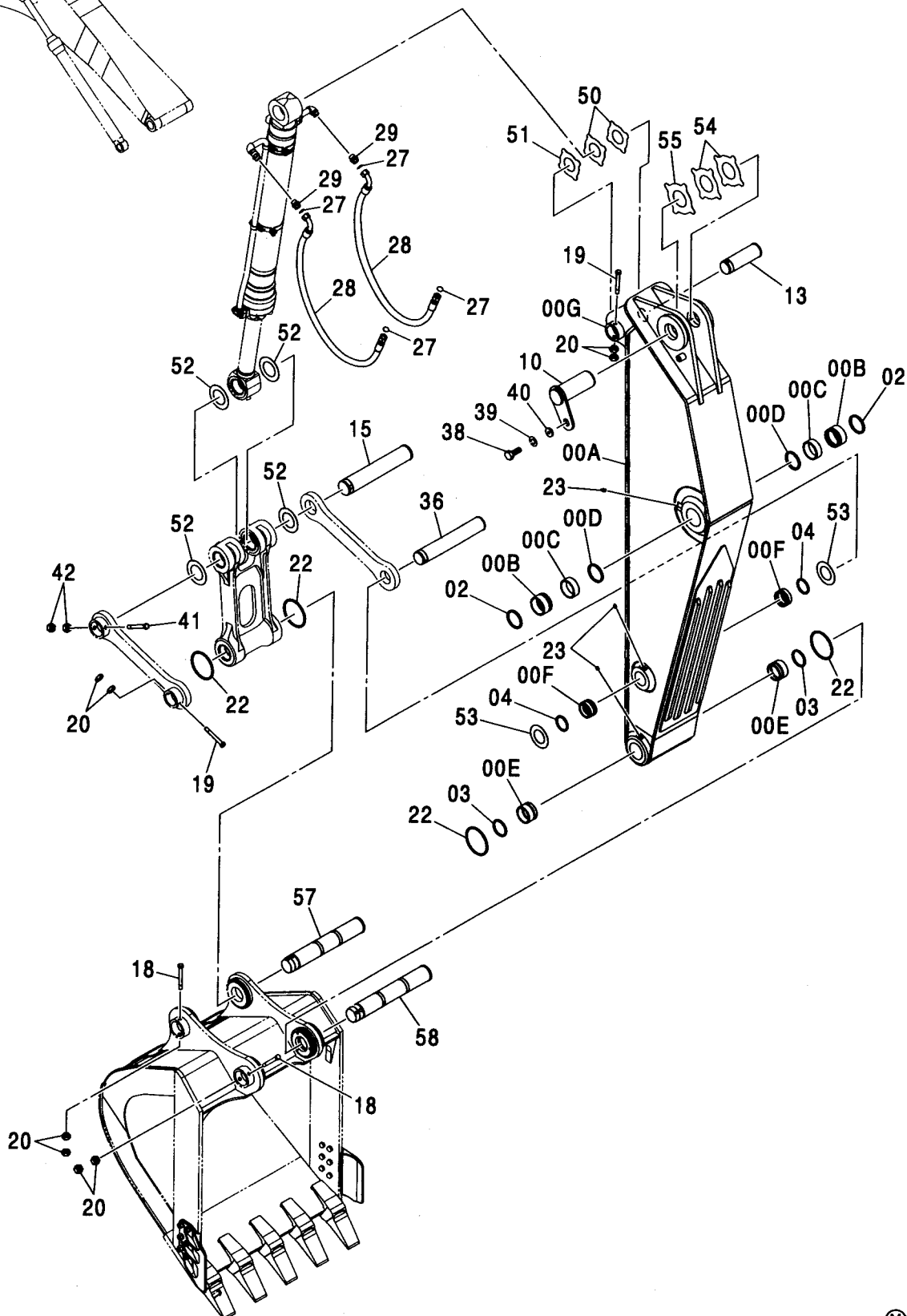
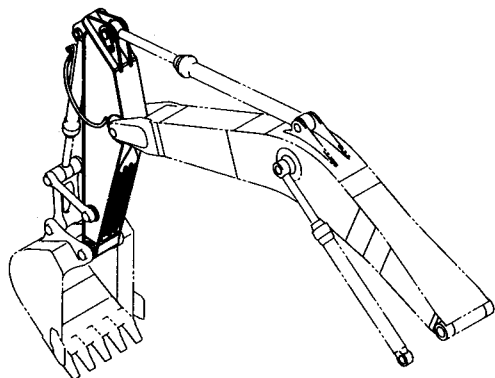
適用号機 030001-  
Serial No.

| 符号<br>ITEM | 部品番号<br>PART NO. | 部 品 名         | PART NAME         | 数量<br>Q' TY | サービス<br>コード<br>S. C | 適用号機<br>SERIAL NO. | 互<br>換<br>性<br>ICA | 代 替 部 品<br>REPLACEABLE<br>PART |             |
|------------|------------------|---------------|-------------------|-------------|---------------------|--------------------|--------------------|--------------------------------|-------------|
|            |                  |               |                   |             |                     |                    |                    | 部品番号<br>PART NO.               | 数量<br>Q' TY |
| 00A-F      | 8093591          | ブーム アッセン      | BOOM ASS' Y       | 1           |                     |                    |                    |                                |             |
| 00A        | 5009142          | ・ブーム          | ・BOOM             | 1           |                     |                    |                    |                                |             |
| 00B        | 4443884          | ・ブッシュング       | ・BUSHING          | 2           |                     |                    |                    |                                |             |
| 00C        | 4381855          | ・ブッシュング       | ・BUSHING          | 2           |                     |                    |                    |                                |             |
| 00D        | 4085479          | ・シール:ダスト      | ・SEAL: DUST       | 2           |                     |                    |                    |                                |             |
| 00E        | 4438594          | ・シート:スクリュ     | ・SEAT: SCREW      | 1           | W                   |                    |                    |                                |             |
| 00F        | 4611731          | ・ストッパ         | ・STOPPER          | 1           | W                   |                    |                    |                                |             |
| 02         | 4085479          | シール:ダスト       | SEAL: DUST        | 2           |                     |                    |                    |                                |             |
| 05         | 8092014          | ピン            | PIN               | 1           |                     |                    |                    |                                |             |
| 06         | 8080628          | ピン            | PIN               | 1           |                     |                    |                    |                                |             |
| 07         | 3079491          | ピン            | PIN               | 1           |                     |                    |                    |                                |             |
| 08         | 4205110          | ストッパ          | STOPPER           | 2           |                     |                    |                    |                                |             |
| 09         | J950020          | ナット           | NUT               | 4           |                     |                    |                    |                                |             |
| 10         | 4435584          | ピン:ストッパ       | PIN: STOPPER      | 2           |                     |                    |                    |                                |             |
| 14         | J921840          | ボルト           | BOLT              | 1           |                     |                    |                    |                                |             |
| 15         | J257218          | ワッシャ:スプリング    | WASHER: SPRING    | 4           |                     |                    |                    |                                |             |
| 16         | J921850          | ボルト           | BOLT              | 3           |                     |                    |                    |                                |             |
| 17         | 4611642          | ストッパ          | STOPPER           | 1           |                     |                    |                    |                                |             |
| 18         | 4611648          | スペーサ          | SPACER            | 1           |                     |                    |                    |                                |             |
| 19         | 4611688          | ブロック          | BLOCK             | 1           |                     |                    |                    |                                |             |
| 20         | 4611733          | プレート          | PLATE             | 1           |                     |                    |                    |                                |             |
| 21         | J922245          | ボルト           | BOLT              | 1           |                     |                    |                    |                                |             |
| 22         | J257222          | ワッシャ:スプリング    | WASHER: SPRING    | 1           |                     |                    |                    |                                |             |
| 23         | 4224631          | ブラケット         | BRACKET           | 1           |                     |                    |                    |                                |             |
| 24         | J901425          | ボルト           | BOLT              | 1           |                     |                    |                    |                                |             |
| 25         | A590914          | ワッシャ:スプリング    | WASHER: SPRING    | 1           |                     |                    |                    |                                |             |
| 27         | 4441471          | プレート          | PLATE             | 1           |                     |                    |                    |                                |             |
| 30         | 4445635          | プレート:スラスト 1.0 | PLATE: THRUST 1.0 | 4           |                     |                    |                    |                                |             |
| 31         | 4445636          | プレート:スラスト 2.0 | PLATE: THRUST 2.0 | 2           |                     |                    |                    |                                |             |
| 32         | 4445637          | プレート:スラスト 1.0 | PLATE: THRUST 1.0 | 2           |                     |                    |                    |                                |             |
| 33         | 4450015          | プレート:スラスト 1.0 | PLATE: THRUST 1.0 | 2           |                     |                    |                    |                                |             |
| 34         | 4460373          | プレート:スラスト 1.5 | PLATE: THRUST 1.5 | 1           |                     |                    |                    |                                |             |

# BEH アーム (2.11M) <350>

## BEH ARM (2.11M) <350>

適用号機 030001-  
Serial No.



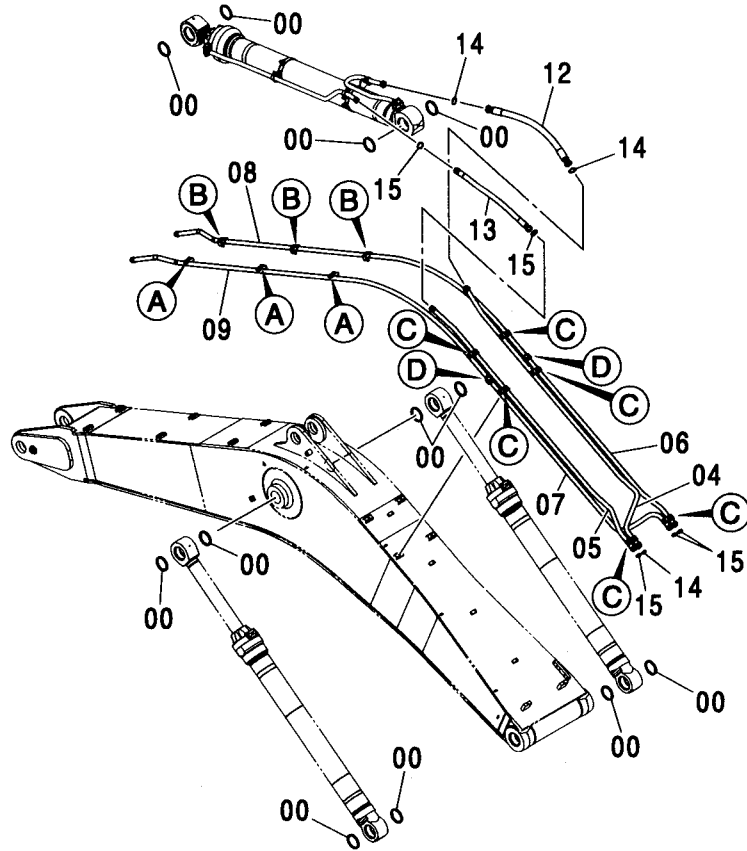
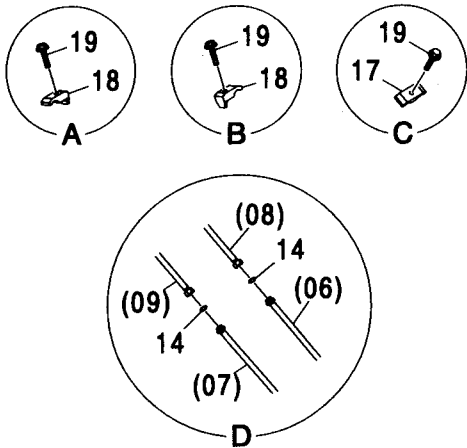
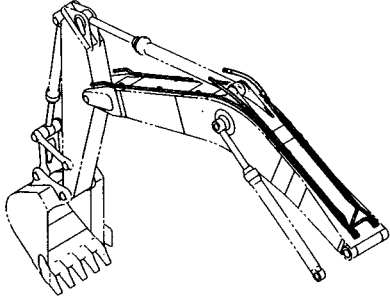
BEH アーム (2.11M) <350>  
BEH ARM (2.11M) <350>

適用号機 030001-  
Serial No.

| 符号<br>ITEM | 部品番号<br>PART NO. | 部 品 名         | PART NAME        | 数量<br>Q' TY | サービス<br>コード<br>S. C | 適用号機<br>SERIAL NO. | 互<br>換<br>性<br>I<br>C<br>A | 代 替 部 品<br>REPLACEABLE<br>PART |             |
|------------|------------------|---------------|------------------|-------------|---------------------|--------------------|----------------------------|--------------------------------|-------------|
|            |                  |               |                  |             |                     |                    |                            | 部品番号<br>PART NO.               | 数量<br>Q' TY |
| 00A-F      | 7044861          | アーム アッセン      | ARM AS' Y        | 1           |                     |                    |                            |                                |             |
| 00A        | 5009043          | ・アーム          | ・ARM             | 1           |                     |                    |                            |                                |             |
| 00B        | 4443884          | ・ブッシュ         | ・BUSHING         | 2           |                     |                    |                            |                                |             |
| 00C        | 4381855          | ・ブッシュ         | ・BUSHING         | 2           |                     |                    |                            |                                |             |
| 00D        | 4085479          | ・シール;ダスト      | ・SEAL;DUST       | 2           |                     |                    |                            |                                |             |
| 00E        | 4443885          | ・ブッシュ         | ・BUSHING         | 2           |                     |                    |                            |                                |             |
| 00F        | 4438771          | ・ブッシュ         | ・BUSHING         | 2           |                     |                    |                            |                                |             |
| 00G        | 4067720          | ・ストッパ         | ・STOPPER         | 1           | W                   |                    |                            |                                |             |
| 02         | 4085479          | シール;ダスト       | SEAL;DUST        | 2           |                     |                    |                            |                                |             |
| 03         | 4074008          | シール;ダスト       | SEAL;DUST        | 2           |                     |                    |                            |                                |             |
| 04         | 4067901          | シール;ダスト       | SEAL;DUST        | 2           |                     |                    |                            |                                |             |
| 10         | 8080908          | ピン            | PIN              | 1           |                     |                    |                            |                                |             |
| 13         | 3079545          | ピン            | PIN              | 1           |                     |                    |                            |                                |             |
| 15         | 3092037          | ピン            | PIN              | 1           |                     |                    |                            |                                |             |
| 18         | 4435127          | ピン;ストッパ       | PIN;STOPPER      | 2           |                     |                    |                            |                                |             |
| 19         | 4435126          | ピン;ストッパ       | PIN;STOPPER      | 2           |                     |                    |                            |                                |             |
| 20         | J950020          | ナット           | NUT              | 8           |                     |                    |                            |                                |             |
| 22         | 4100180          | O-リング         | O-RING           | 4           |                     |                    |                            |                                |             |
| 23         | J75481           | フィッティング;グリース  | FITTING;GREASE   | 6           |                     |                    |                            |                                |             |
| 27         | 4187328          | O-リング         | O-RING           | 4           |                     |                    |                            |                                |             |
| 28         | 4303025          | ホース           | HOSE             | 2           |                     |                    |                            |                                |             |
| 29         | A853188          | アダプタ;S        | ADAPTER;S        | 2           |                     |                    |                            |                                |             |
| 29A        | 4506429          | ・O-リング        | ・O-RING          | 1           |                     |                    |                            |                                |             |
| 36         | 3089968          | ピン            | PIN              | 1           |                     |                    |                            |                                |             |
| 38         | J921840          | ボルト           | BOLT             | 1           |                     |                    |                            |                                |             |
| 39         | J257218          | ワッシャ;スプリング    | WASHER;SPRING    | 1           |                     |                    |                            |                                |             |
| 40         | 4441471          | プレート          | PLATE            | 1           |                     |                    |                            |                                |             |
| 41         | 4435128          | ピン;ストッパ       | PIN;STOPPER      | 1           |                     |                    |                            |                                |             |
| 42         | J950022          | ナット           | NUT              | 2           |                     |                    |                            |                                |             |
| 50         | 4444284          | プレート;スラスト 1.0 | PLATE;THRUST 1.0 | 2           |                     |                    |                            |                                |             |
| 51         | 4444285          | プレート;スラスト 2.0 | PLATE;THRUST 2.0 | 1           |                     |                    |                            |                                |             |
| 52         | 4450014          | プレート;スラスト 1.0 | PLATE;THRUST 1.0 | 4           |                     |                    |                            |                                |             |
| 53         | 4450013          | プレート;スラスト 1.0 | PLATE;THRUST 1.0 | 2           |                     |                    |                            |                                |             |
| 54         | 4445635          | プレート;スラスト 1.0 | PLATE;THRUST 1.0 | 2           |                     |                    |                            |                                |             |
| 55         | 4445636          | プレート;スラスト 2.0 | PLATE;THRUST 2.0 | 1           |                     |                    |                            |                                |             |
| 57         | 3090418          | ピン            | PIN              | 1           |                     |                    |                            |                                |             |
| 58         | 3090417          | ピン            | PIN              | 1           |                     |                    |                            |                                |             |

BEH フロント配管 <350>  
BEH FRONT PIPING <350>

適用号機 030001-  
Serial No.

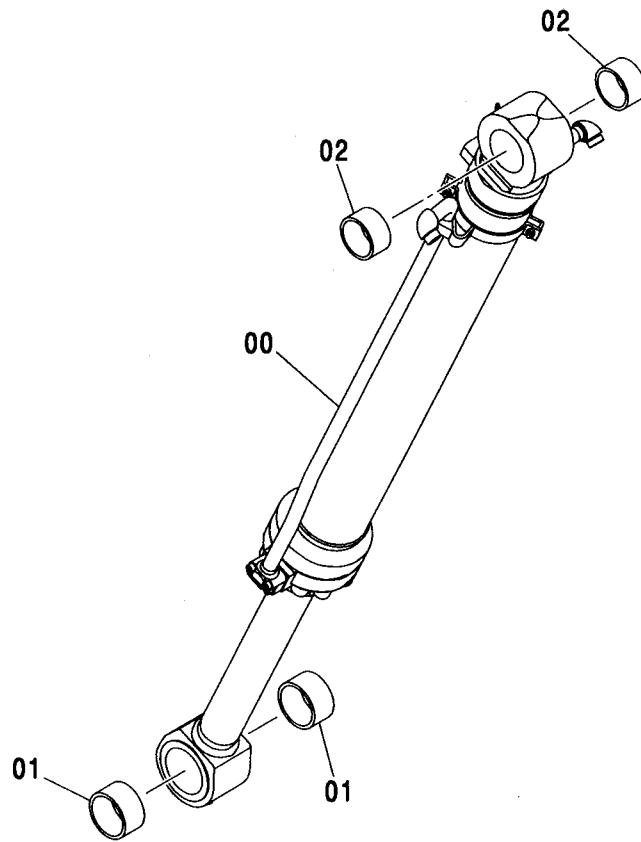
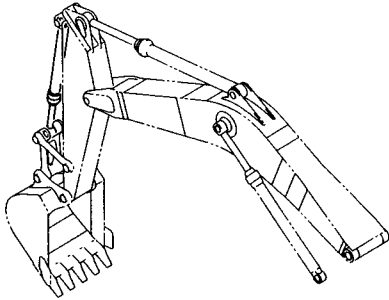


(M)

| 符号<br>ITEM | 部品番号<br>PART NO. | 部 品 名      | PART NAME     | 数量<br>Q'TY | サービス<br>コード<br>S. C | 適用号機<br>SERIAL NO. | 互換性<br>REPLACEABLE PART |            |
|------------|------------------|------------|---------------|------------|---------------------|--------------------|-------------------------|------------|
|            |                  |            |               |            |                     |                    | 部品番号<br>PART NO.        | 数量<br>Q'TY |
| 00         | 4085479          | シール:ダスト    | SEAL:DUST     | 12         |                     |                    |                         |            |
| 04         | 8094352          | パイプ        | PIPE          | 1          |                     |                    |                         |            |
| 05         | 8094353          | パイプ        | PIPE          | 1          |                     |                    |                         |            |
| 06         | 9727149          | パイプ        | PIPE          | 1          |                     |                    |                         |            |
| 07         | 9727148          | パイプ        | PIPE          | 1          |                     |                    |                         |            |
| 08         | 8094354          | パイプ        | PIPE          | 1          |                     |                    |                         |            |
| 09         | 8094355          | パイプ        | PIPE          | 1          |                     |                    |                         |            |
| 12         | 4387252          | ホース        | HOSE          | 1          |                     |                    |                         |            |
| 13         | 4345675          | ホース        | HOSE          | 1          |                     |                    |                         |            |
| 14         | 4187329          | O-リング      | O-RING        | 5          |                     |                    |                         |            |
| 15         | 4187328          | O-リング      | O-RING        | 5          |                     |                    |                         |            |
| 17         | 4189860          | クランプ:パイプ   | CLAMP:PIPE    | 6          |                     |                    |                         |            |
| 18         | 4190127          | クランプ:パイプ   | CLAMP:PIPE    | 6          |                     |                    |                         |            |
| 19         | J271265          | ボルト:セムス    | BOLT:SEMS     | 12         | D                   |                    |                         |            |
| 19A        | J901265          | ・ボルト       | ・BOLT         | 1          |                     |                    |                         |            |
| 19B        | J222012          | ・ワッシャ:プレーン | ・WASHER:PLANE | 1          |                     |                    |                         |            |

BEH バケットシリンダ <350>  
 BEH BUCKET CYLINDER <350>

適用号機 030001-  
 Serial No.

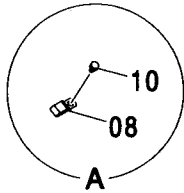
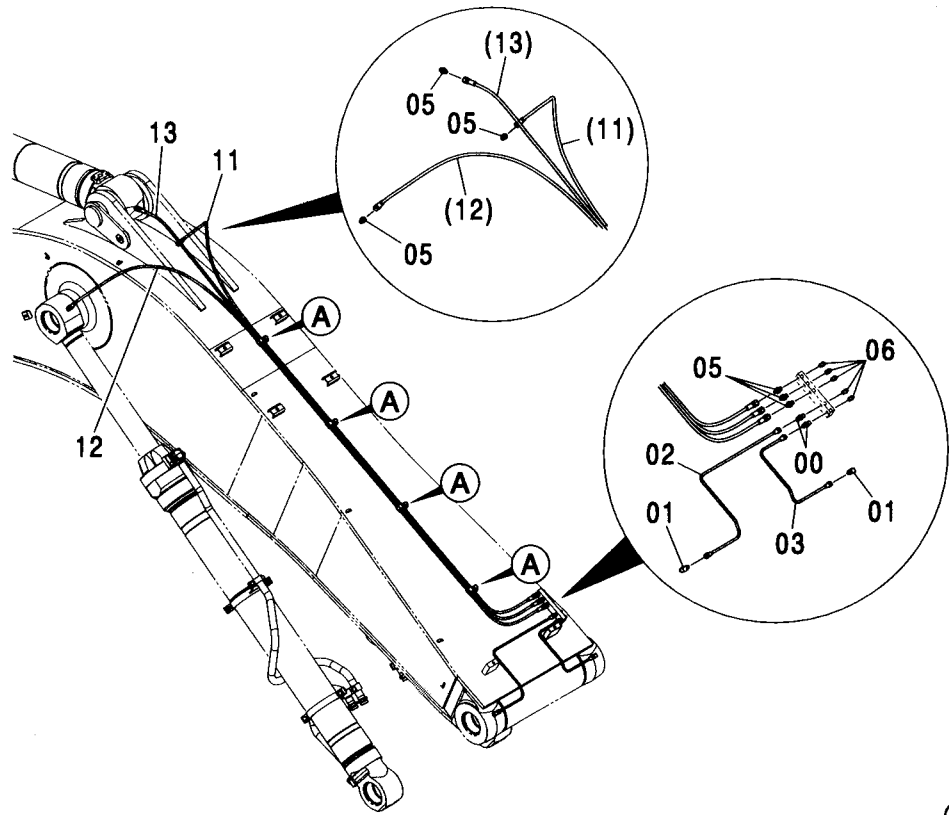
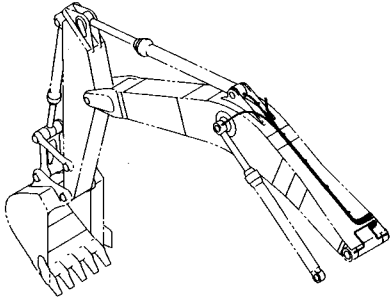


(M)

| 符号<br>ITEM | 部品番号<br>PART NO. | 部品名      | PART NAME   | 数量<br>Q'TY | サービス<br>コード<br>S.C | 適用号機<br>SERIAL NO. | 代替部品<br>REPLACEABLE<br>PART |                  |
|------------|------------------|----------|-------------|------------|--------------------|--------------------|-----------------------------|------------------|
|            |                  |          |             |            |                    |                    | 互換性<br>ICA                  | 部品番号<br>PART NO. |
| 00         | 4611271          | シリンダ:バケツ | CYL.:BUCKET | 1          | H                  |                    |                             |                  |
| 01         | 4381857          | ブツシツ     | BUSHING     | 2          |                    |                    |                             |                  |
| 02         | 4397790          | ブツシツ     | BUSHING     | 2          |                    |                    |                             |                  |
|            |                  |          |             |            |                    |                    |                             |                  |
|            |                  |          |             |            |                    |                    |                             |                  |
|            |                  |          |             |            |                    |                    |                             |                  |

# BEH 給脂配管 <350> BEH LUBRICATE PIPING <350>

適用号機 030001-  
Serial No.



(M)

| 符号<br>ITEM | 部品番号<br>PART NO. | 部 品 名        | PART NAME      | 数量<br>Q'TY | サービス<br>コード<br>S. C | 適用号機<br>SERIAL NO. | 互<br>換<br>性<br>I C A | 代 替 部 品<br>REPLACEABLE<br>PART |            |
|------------|------------------|--------------|----------------|------------|---------------------|--------------------|----------------------|--------------------------------|------------|
|            |                  |              |                |            |                     |                    |                      | 部品番号<br>PART NO.               | 数量<br>Q'TY |
| 00         | 4360981          | フィッティング;パイプ  | FITTING;PIPE   | 2          |                     |                    |                      |                                |            |
| 01         | 4345297          | フィッティング;パイプ  | FITTING;PIPE   | 2          |                     |                    |                      |                                |            |
| 02         | 4387001          | パイプ          | PIPE           | 1          |                     |                    |                      |                                |            |
| 03         | 4387002          | パイプ          | PIPE           | 1          |                     |                    |                      |                                |            |
| 05         | 4154651          | アダプタ:S       | ADAPTER:S      | 6          |                     |                    |                      |                                |            |
| 06         | J75482           | フィッティング:グリース | FITTING:GREASE | 5          |                     |                    |                      |                                |            |
| 08         | 4252877          | クリップ         | CLIP           | 4          |                     |                    |                      |                                |            |
| 10         | J271016          | ボルト;セムス      | BOLT;SEMS      | 4          | D                   |                    |                      |                                |            |
| 10A        | J901016          | ・ボルト         | ・BOLT          | 1          |                     |                    |                      |                                |            |
| 10B        | J222010          | ・ワッシャ;プレーン   | ・WASHER;PLANE  | 1          |                     |                    |                      |                                |            |
| 11         | 4289772          | ホース;ナイロン     | HOSE;NYLON     | 1          |                     |                    |                      |                                |            |
| 12         | 4257291          | ホース;ナイロン     | HOSE;NYLON     | 1          |                     |                    |                      |                                |            |
| 13         | 4296624          | ホース;ナイロン     | HOSE;NYLON     | 1          |                     |                    |                      |                                |            |



---

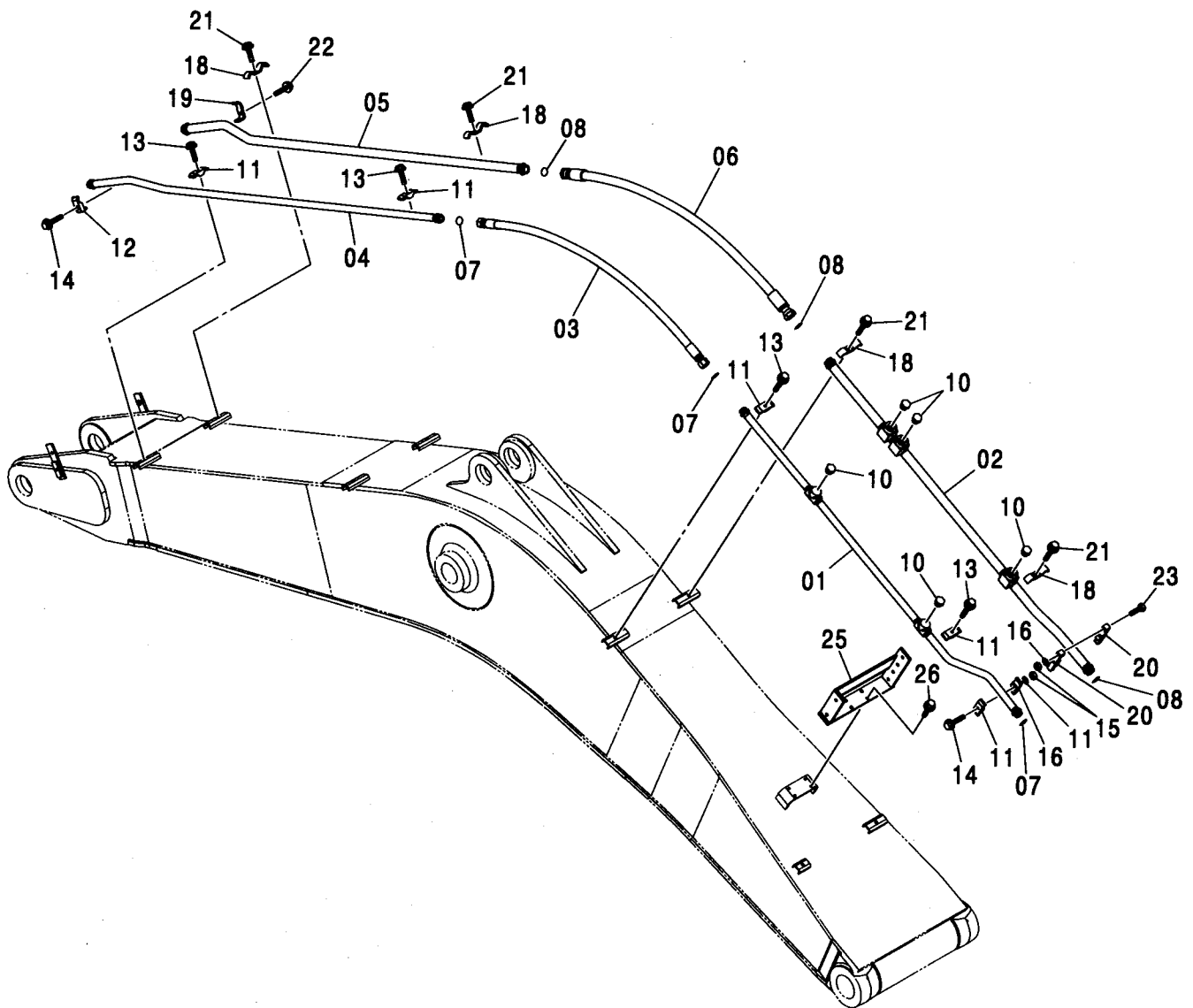
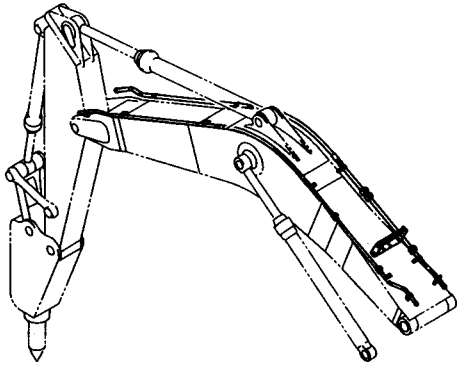
---

**MEMO**

A series of horizontal dotted lines for writing, spanning the width of the page.

BEH ブーム配管 (ブレーカ&クラッシャ) <350>  
 BEH BOOM PIPING (BREAKER & CRUSHER) <350>

適用号機 030001-  
 Serial No.



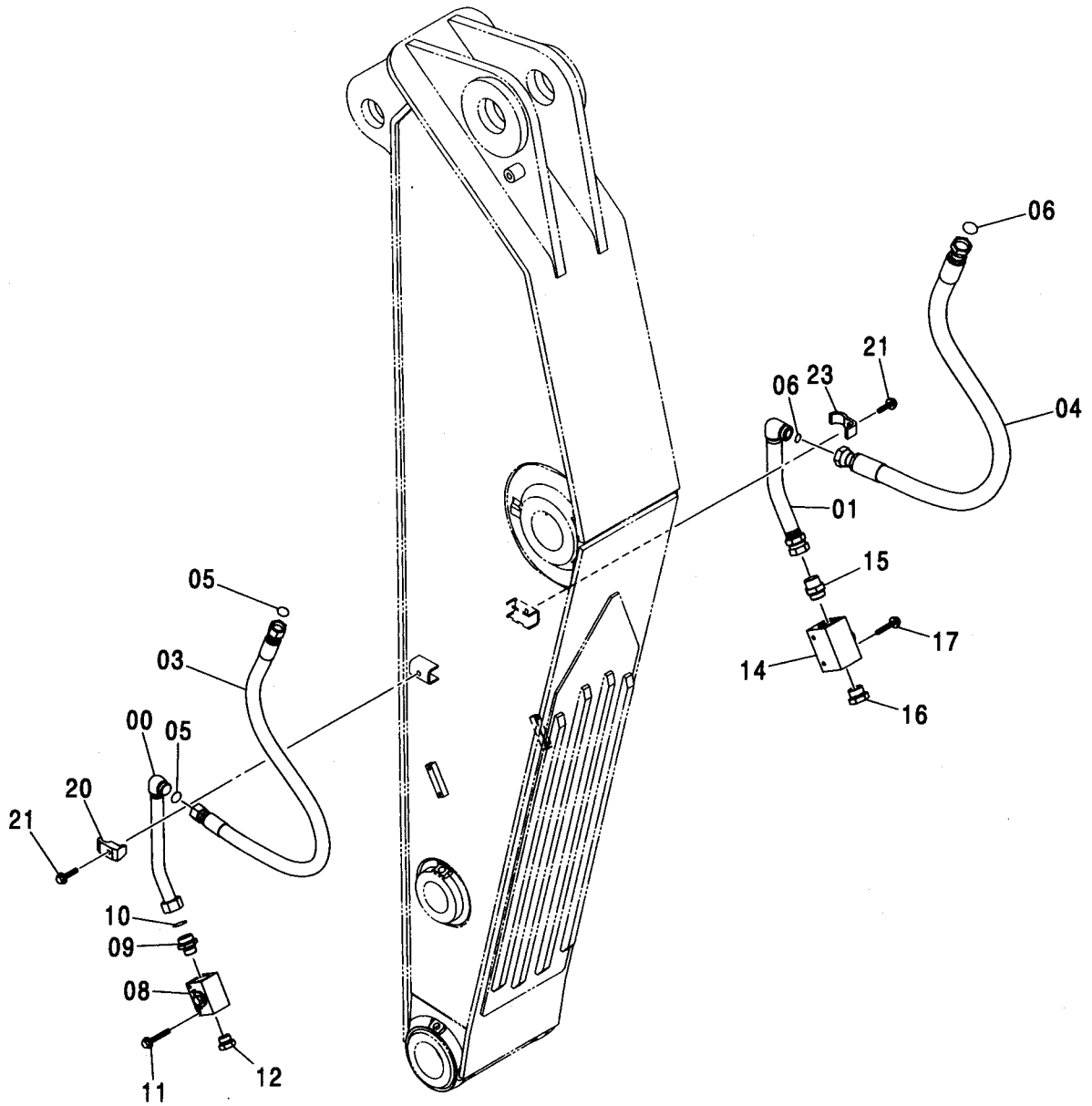
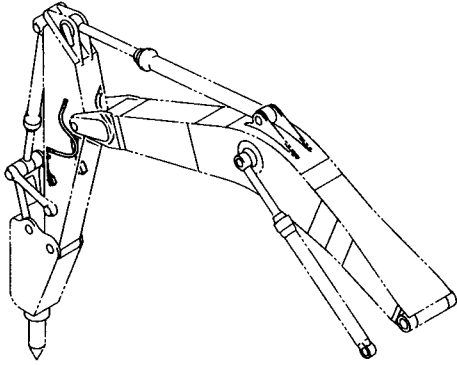
BEH ブーム配管 (ブレーカ&クラッシャ) <350>  
 BEH BOOM PIPING (BREAKER & CRUSHER) <350>

適用号機 030001-  
 Serial No.

| 符号<br>ITEM | 部品番号<br>PART NO. | 部 品 名       | PART NAME      | 数量<br>Q' TY | サービス<br>コード<br>S. C | 適用号機<br>SERIAL NO. | 互<br>換<br>性<br>I C A | 代 替 部 品<br>REPLACEABLE<br>PART |             |
|------------|------------------|-------------|----------------|-------------|---------------------|--------------------|----------------------|--------------------------------|-------------|
|            |                  |             |                |             |                     |                    |                      | 部品番号<br>PART NO.               | 数量<br>Q' TY |
| 01         | 8085879          | パイプ         | PIPE           | 1           |                     |                    |                      |                                |             |
| 02         | 8088526          | パイプ         | PIPE           | 1           |                     |                    |                      |                                |             |
| 03         | 4286817          | ホース         | HOSE           | 1           |                     |                    |                      |                                |             |
| 04         | 8095751          | パイプ         | PIPE           | 1           |                     |                    |                      |                                |             |
| 05         | 8095750          | パイプ         | PIPE           | 1           |                     |                    |                      |                                |             |
| 06         | 4475426          | ホース         | HOSE           | 1           |                     |                    |                      |                                |             |
| 07         | 4187328          | O-リング       | O-RING         | 3           |                     |                    |                      |                                |             |
| 08         | 4187329          | O-リング       | O-RING         | 3           |                     |                    |                      |                                |             |
| 10         | A885008          | プラグ         | PLUG           | 5           |                     |                    |                      |                                |             |
| 10A        | 4506429          | -O-リング      | -O-RING        | 1           |                     |                    |                      |                                |             |
| 11         | 4189860          | クランプ :パイプ   | CLAMP; PIPE    | 6           |                     |                    |                      |                                |             |
| 12         | 4190127          | クランプ :パイプ   | CLAMP; PIPE    | 1           |                     |                    |                      |                                |             |
| 13         | J271270          | ボルト;セムス     | BOLT; SEMS     | 4           | D                   |                    |                      |                                |             |
| 13A        | J901270          | -ボルト        | -BOLT          | 1           |                     |                    |                      |                                |             |
| 13B        | J222012          | -ワッシャ;フ レーン | -WASHER; PLANE | 1           |                     |                    |                      |                                |             |
| 14         | J271275          | ボルト;セムス     | BOLT; SEMS     | 2           | D                   |                    |                      |                                |             |
| 14A        | J901275          | -ボルト        | -BOLT          | 1           |                     |                    |                      |                                |             |
| 14B        | J222012          | -ワッシャ;フ レーン | -WASHER; PLANE | 1           |                     |                    |                      |                                |             |
| 15         | J950012          | ナット         | NUT            | 3           |                     |                    |                      |                                |             |
| 16         | A590912          | ワッシャ;スプリング  | WASHER; SPRING | 3           |                     |                    |                      |                                |             |
| 18         | 4416487          | クランプ        | CLAMP          | 4           |                     |                    |                      |                                |             |
| 19         | 4053698          | クランプ :パイプ   | CLAMP; PIPE    | 1           |                     |                    |                      |                                |             |
| 20         | 4347727          | クランプ :パイプ   | CLAMP; PIPE    | 2           |                     |                    |                      |                                |             |
| 21         | J271255          | ボルト;セムス     | BOLT; SEMS     | 4           | D                   |                    |                      |                                |             |
| 21A        | J901255          | -ボルト        | -BOLT          | 1           |                     |                    |                      |                                |             |
| 21B        | J222012          | -ワッシャ;フ レーン | -WASHER; PLANE | 1           |                     |                    |                      |                                |             |
| 22         | J271280          | ボルト;セムス     | BOLT; SEMS     | 1           | D                   |                    |                      |                                |             |
| 22A        | J901280          | -ボルト        | -BOLT          | 1           |                     |                    |                      |                                |             |
| 22B        | J222012          | -ワッシャ;フ レーン | -WASHER; PLANE | 1           |                     |                    |                      |                                |             |
| 23         | J901285          | ボルト         | BOLT           | 2           |                     |                    |                      |                                |             |
| 25         | 8085282          | ブラケット       | BRACKET        | 1           |                     |                    |                      |                                |             |
| 26         | J271245          | ボルト;セムス     | BOLT; SEMS     | 4           | D                   |                    |                      |                                |             |
| 26A        | J901245          | -ボルト        | -BOLT          | 1           |                     |                    |                      |                                |             |
| 26B        | J222012          | -ワッシャ;フ レーン | -WASHER; PLANE | 1           |                     |                    |                      |                                |             |

BEH アーム配管 (2.11M) [ブレーカ&クラッシャ] <350>  
BEH ARM PIPING (2.11M) [BREAKER & CRUSHER] <350>

適用号機 030001-  
Serial No.



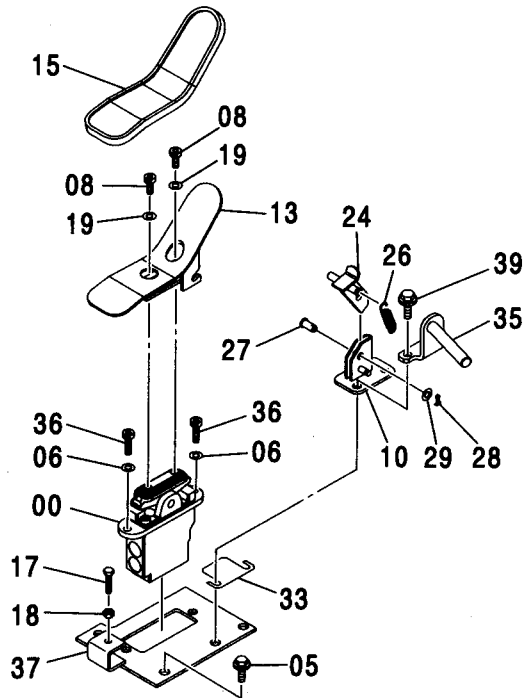
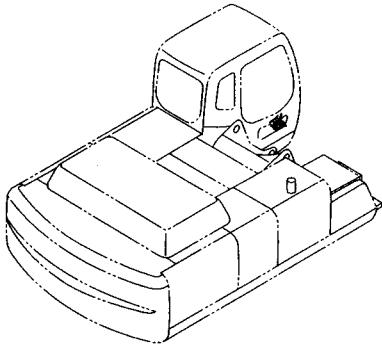
BEH アーム配管 (2.11M) [ブレーカ&クラッシャ] <350>  
 BEH ARM PIPING (2.11M) [BREAKER & CRUSHER] <350>

適用号機 030001-  
 Serial No.

| 符号<br>ITEM | 部品番号<br>PART NO. | 部 品 名      | PART NAME     | 数量<br>Q' TY | サービス<br>コード<br>S. C | 適用号機<br>SERIAL NO. | 互<br>換<br>性<br>ICA | 代 替 部 品<br>REPLACEABLE<br>PART |             |
|------------|------------------|------------|---------------|-------------|---------------------|--------------------|--------------------|--------------------------------|-------------|
|            |                  |            |               |             |                     |                    |                    | 部品番号<br>PART NO.               | 数量<br>Q' TY |
| 00         | 9760228          | パイプ        | PIPE          | 1           |                     |                    |                    |                                |             |
| 01         | 9760229          | パイプ        | PIPE          | 1           |                     |                    |                    |                                |             |
| 03         | 4465290          | ホース        | HOSE          | 1           |                     |                    |                    |                                |             |
| 04         | 4619167          | ホース        | HOSE          | 1           |                     |                    |                    |                                |             |
| 05         | 4187328          | O-リング      | O-RING        | 2           |                     |                    |                    |                                |             |
| 06         | 4187329          | O-リング      | O-RING        | 2           |                     |                    |                    |                                |             |
| 08         | 4447675          | バルブ;ストップ   | VALVE;STOP    | 1           |                     |                    |                    |                                |             |
| 09         | 4205196          | アダプタ;S     | ADAPTER;S     | 1           |                     |                    |                    |                                |             |
| 09A        | 4506429          | -O-リング     | -O-RING       | 1           |                     |                    |                    |                                |             |
| 10         | 4187329          | O-リング      | O-RING        | 1           |                     |                    |                    |                                |             |
| 11         | J271085          | ボルト;セムス    | BOLT;SEMS     | 2           | D                   |                    |                    |                                |             |
| 11A        | J901085          | -ボルト       | -BOLT         | 1           |                     |                    |                    |                                |             |
| 11B        | J222010          | -ワッシャ;プレーン | -WASHER;PLANE | 1           |                     |                    |                    |                                |             |
| 12         | A885008          | プラグ        | PLUG          | 1           |                     |                    |                    |                                |             |
| 12A        | 4506429          | -O-リング     | -O-RING       | 1           |                     |                    |                    |                                |             |
| 14         | 4475437          | バルブ;ストップ   | VALVE;STOP    | 1           |                     |                    |                    |                                |             |
| 15         | 4042035          | アダプタ;S     | ADAPTER;S     | 1           |                     |                    |                    |                                |             |
| 15A        | 970860           | -O-リング     | -O-RING       | 1           |                     |                    |                    |                                |             |
| 16         | A885000          | プラグ        | PLUG          | 1           |                     |                    |                    |                                |             |
| 16A        | 970860           | -O-リング     | -O-RING       | 1           |                     |                    |                    |                                |             |
| 17         | J271095          | ボルト;セムス    | BOLT;SEMS     | 2           | D                   |                    |                    |                                |             |
| 17A        | J901095          | -ボルト       | -BOLT         | 1           |                     |                    |                    |                                |             |
| 17B        | J222010          | -ワッシャ;プレーン | -WASHER;PLANE | 1           |                     |                    |                    |                                |             |
| 20         | 4190127          | クランプ;パイプ   | CLAMP;PIPE    | 1           |                     |                    |                    |                                |             |
| 21         | J271270          | ボルト;セムス    | BOLT;SEMS     | 2           | D                   |                    |                    |                                |             |
| 21A        | J901270          | -ボルト       | -BOLT         | 1           |                     |                    |                    |                                |             |
| 21B        | J222012          | -ワッシャ;プレーン | -WASHER;PLANE | 1           |                     |                    |                    |                                |             |
| 23         | 4053698          | クランプ;パイプ   | CLAMP;PIPE    | 1           |                     |                    |                    |                                |             |

操作ペダル (ブレーカ&クラッシャ)  
 CONTROL PEDAL (BREAKER & CRUSHER)

適用号機 030001-  
 Serial No.



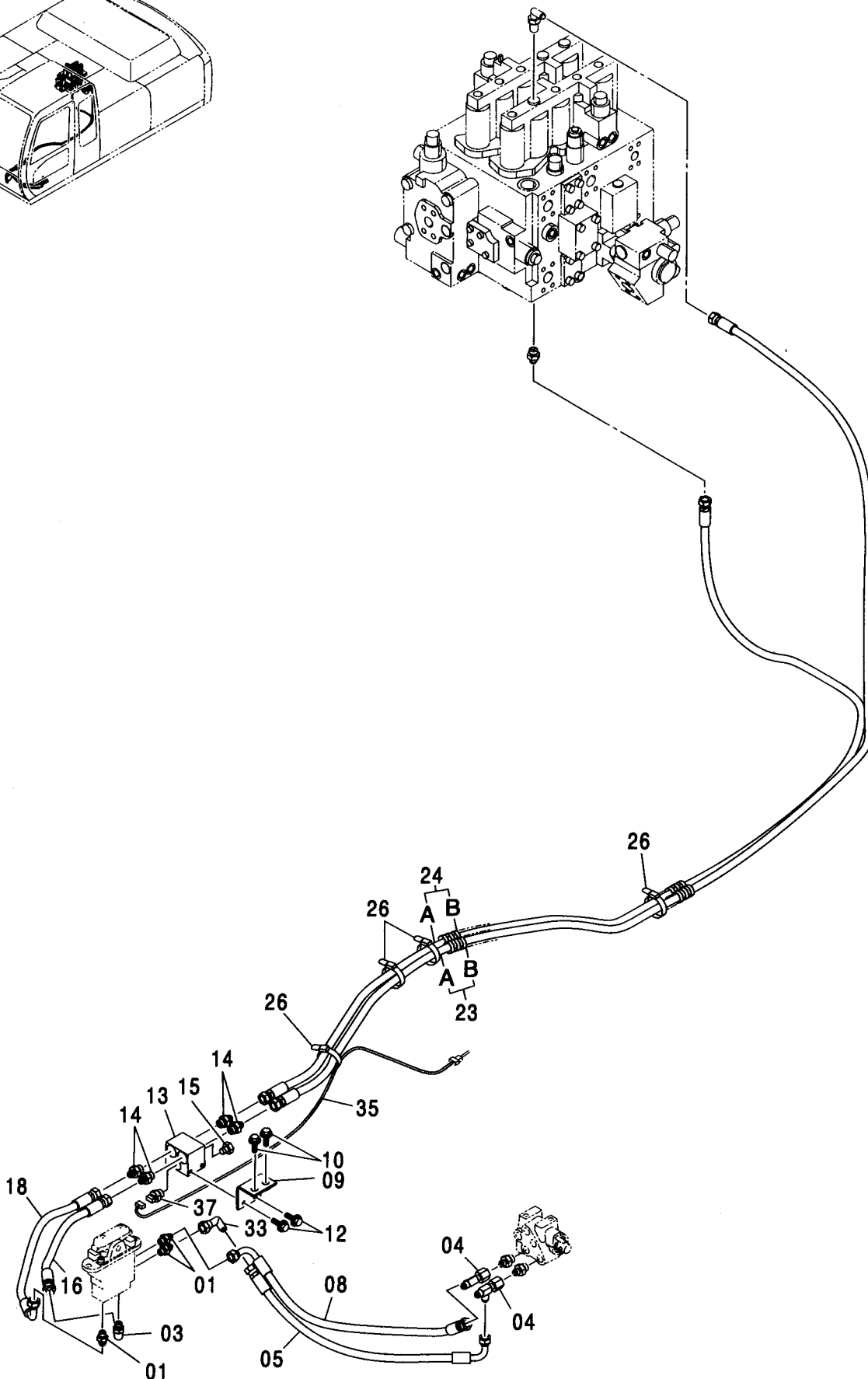
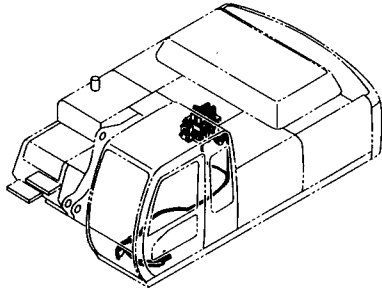
操作ペダル (ブレーカ&クラッシャ)  
CONTROL PEDAL (BREAKER & CRUSHER)

適用号機 030001-  
Serial No.

| 符号<br>ITEM | 部品番号<br>PART NO. | 部 品 名      | PART NAME     | 数量<br>Q' TY | サービス<br>コード<br>S. C | 適用号機<br>SERIAL NO. | 互<br>換<br>性<br>I C A | 代 替 部 品<br>REPLACEABLE<br>PART |             |
|------------|------------------|------------|---------------|-------------|---------------------|--------------------|----------------------|--------------------------------|-------------|
|            |                  |            |               |             |                     |                    |                      | 部品番号<br>PART NO.               | 数量<br>Q' TY |
| 00         | 9197490          | バルブ:パイロット  | VALVE:PILOT   | 1           | H                   |                    |                      |                                |             |
| 05         | J011030          | ボルト:セムス    | BOLT:SEMS     | 2           |                     | -D03/04            |                      |                                |             |
| 05         | J271030          | ボルト:セムス    | BOLT:SEMS     | 2           | D                   | D03/05-            | T                    | J901030<br>J222010             | 2<br>2      |
| 06         | A590910          | ワッシャ:スプリング | WASHER:SPRING | 2           |                     |                    |                      |                                |             |
| 08         | J781020          | ボルト:ソケット   | BOLT:SOCKET   | 2           |                     |                    |                      |                                |             |
| 10         | 8080596          | ブラケット      | BRACKET       | 1           |                     |                    |                      |                                |             |
| 13         | 8084644          | ペダル        | PEDAL         | 1           |                     |                    |                      |                                |             |
| 15         | 4283758          | カバー        | COVER         | 1           |                     |                    |                      |                                |             |
| 17         | 4317640          | ボルト        | BOLT          | 1           |                     |                    |                      |                                |             |
| 18         | M500807          | ナット        | NUT           | 1           |                     |                    |                      |                                |             |
| 19         | A590910          | ワッシャ:スプリング | WASHER:SPRING | 2           |                     |                    |                      |                                |             |
| 24         | 8084658          | ストッパ       | STOPPER       | 1           |                     |                    |                      |                                |             |
| 26         | 4279604          | スプリング      | SPRING        | 1           |                     |                    |                      |                                |             |
| 27         | 4287795          | ピン         | PIN           | 1           |                     |                    |                      |                                |             |
| 28         | A763016          | ピン:スプリット   | PIN:SPLIT     | 1           |                     |                    |                      |                                |             |
| 29         | A590110          | ワッシャ:プレーン  | WASHER:PLANE  | 1           |                     |                    |                      |                                |             |
| 33         | 4461388          | シム         | SHIM          | 3           |                     |                    |                      |                                |             |
| 35         | 8083128          | ブラケット      | BRACKET       | 1           |                     |                    |                      |                                |             |
| 36         | J781030          | ボルト:ソケット   | BOLT:SOCKET   | 2           |                     |                    |                      |                                |             |
| 37         | 8087747          | プレート       | PLATE         | 1           |                     |                    |                      |                                |             |
| 39         | J011040          | ボルト:セムス    | BOLT:SEMS     | 2           |                     | -D03/04            |                      |                                |             |
| 39         | J271040          | ボルト:セムス    | BOLT:SEMS     | 2           | D                   | D03/05-            | T                    | J901040<br>J222010             | 2<br>2      |

パイロット配管 (ブレーカ&クラッシャ)  
 PILOT PIPING (BREAKER & CRUSHER)

適用号機 030001-  
 Serial No.





パイロット配管 (ブレーカ&クラッシャ)  
PILOT PIPING (BREAKER & CRUSHER)

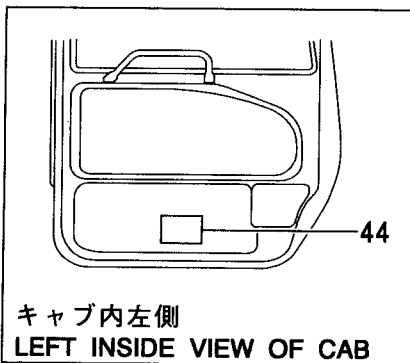
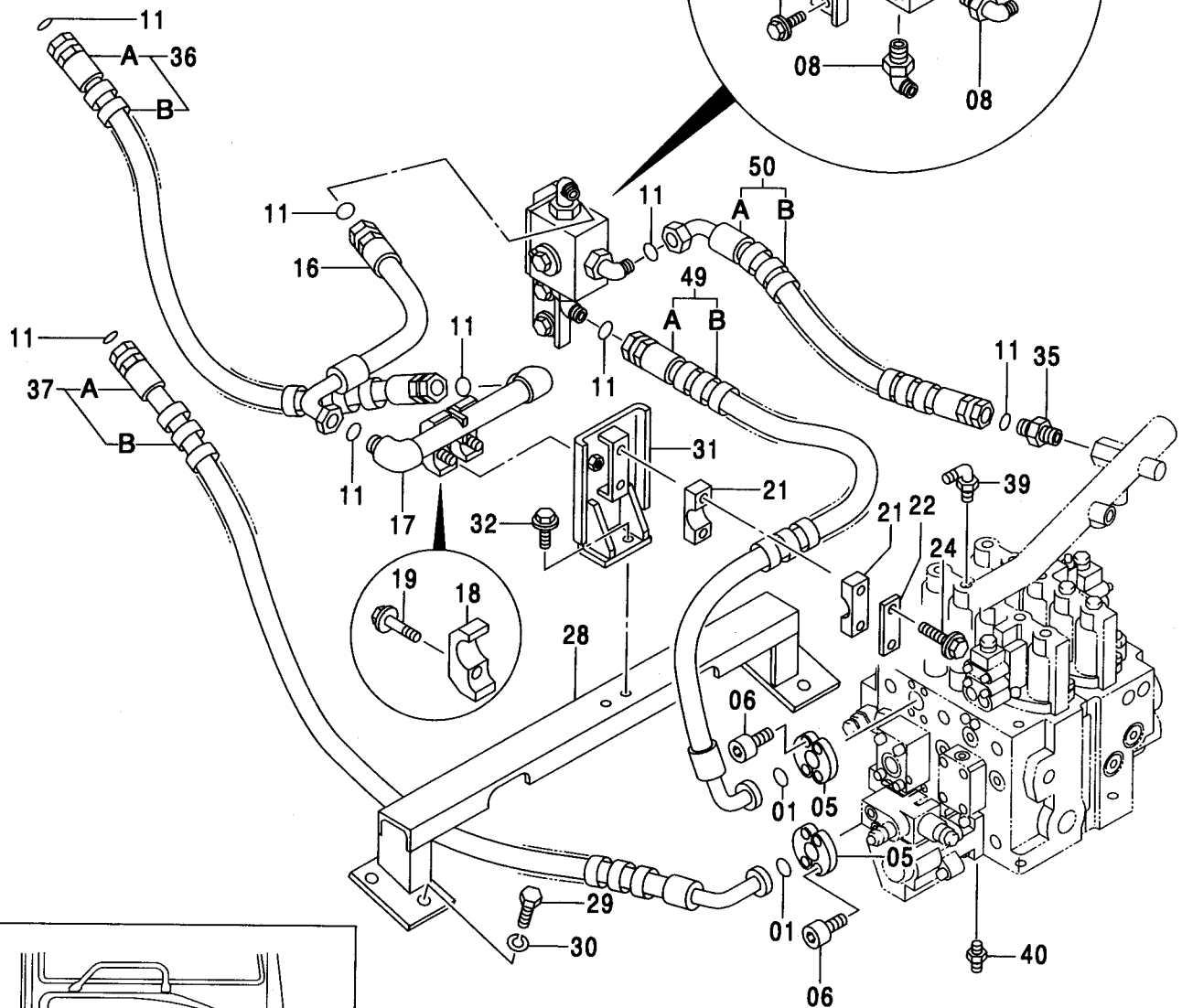
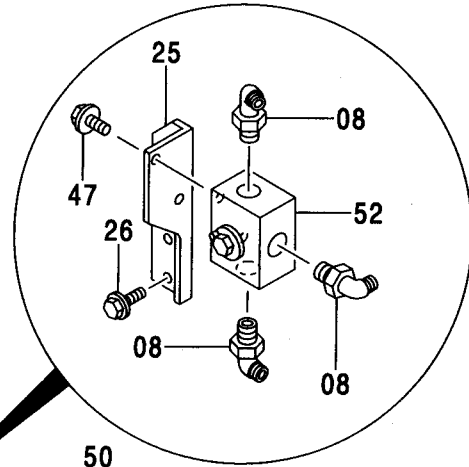
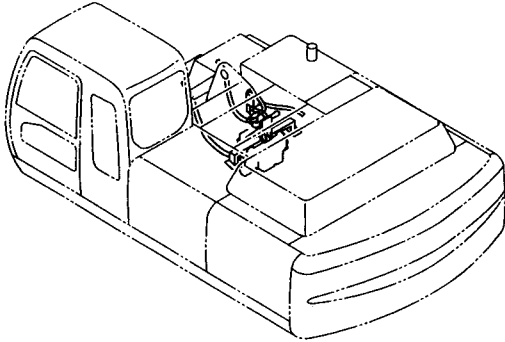
適用号機 030001-  
Serial No.

| 符号<br>ITEM | 部品番号<br>PART NO. | 部 品 名         | PART NAME      | 数量<br>Q' TY | サービス<br>コード<br>S. C | 適用号機<br>SERIAL NO. | 互<br>換<br>性<br>I C A | 代 替 部 品<br>REPLACEABLE<br>PART |             |
|------------|------------------|---------------|----------------|-------------|---------------------|--------------------|----------------------|--------------------------------|-------------|
|            |                  |               |                |             |                     |                    |                      | 部品番号<br>PART NO.               | 数量<br>Q' TY |
| 01         | A852123          | アダプタ:S        | ADAPTER:S      | 3           |                     |                    |                      |                                |             |
| 01A        | 957366           | ・O-リング        | ・O-RING        | 1           |                     |                    |                      |                                |             |
| 03         | A852323          | エルボ:S         | ELBOW:S        | 1           |                     |                    |                      |                                |             |
| 03A        | 957366           | ・O-リング        | ・O-RING        | 1           |                     |                    |                      |                                |             |
| 04         | 4246672          | ユニオン:M        | UNION:M        | 2           |                     |                    |                      |                                |             |
| 05         | 4463952          | ホース (P, A3)   | HOSE (P, A3)   | 1           |                     |                    |                      |                                |             |
| 08         | 4463953          | ホース (T, T2)   | HOSE (T, T2)   | 1           |                     |                    |                      |                                |             |
| 09         | 9746294          | ブラケット         | BRACKET        | 1           |                     |                    |                      |                                |             |
| 10         | J011030          | ボルト:セムス       | BOLT:SEMS      | 2           |                     | -D03/04            |                      |                                |             |
| 10         | J271030          | ボルト:セムス       | BOLT:SEMS      | 2           | D                   | D03/05-            | T                    | J901030                        | 2           |
|            |                  |               |                |             |                     |                    |                      | J222010                        | 2           |
| 12         | J010816          | ボルト:セムス       | BOLT:SEMS      | 2           |                     | -D03/04            |                      |                                |             |
| 12         | J260816          | ボルト:セムス       | BOLT:SEMS      | 2           | D                   | D03/05-            | T                    | J900816                        | 2           |
|            |                  |               |                |             |                     |                    |                      | A590108                        | 2           |
| 13         | 4330230          | バルブ:シャトル      | VALVE:SHUTTLE  | 1           |                     |                    |                      |                                |             |
| 14         | A852133          | アダプタ:S        | ADAPTER:S      | 4           |                     |                    |                      |                                |             |
| 14A        | 4509180          | ・O-リング        | ・O-RING        | 1           |                     |                    |                      |                                |             |
| 15         | 4093624          | プラグ           | PLUG           | 1           |                     |                    |                      |                                |             |
| 15A        | 957366           | ・O-リング        | ・O-RING        | 1           |                     |                    |                      |                                |             |
| 16         | 4463973          | ホース (1, A)    | HOSE (1, A)    | 1           |                     |                    |                      |                                |             |
| 18         | 4463970          | ホース (2, B)    | HOSE (2, B)    | 1           |                     |                    |                      |                                |             |
| 23         | 9207599          | ホース アッセン      | HOSE ASS' Y    | 1           |                     |                    |                      |                                |             |
| 23A        | 4463968          | ・ホース (A, PB7) | ・HOSE (A, PB7) | 1           |                     |                    |                      |                                |             |
| 23B        | 4327293          | ・プロテクタ        | ・PROTECTOR     | 1           |                     |                    |                      |                                |             |
| 24         | 9207598          | ホース アッセン      | HOSE ASS' Y    | 1           |                     |                    |                      |                                |             |
| 24A        | 4463967          | ・ホース (B, PA7) | ・HOSE (B, PA7) | 1           |                     |                    |                      |                                |             |
| 24B        | 4327293          | ・プロテクタ        | ・PROTECTOR     | 1           |                     |                    |                      |                                |             |
| 26         | 4055312          | クリップ:バンド      | CLIP: BAND     | 5           |                     |                    |                      |                                |             |
| 33         | 4239976          | ユニオン:S        | UNION:S        | 1           |                     |                    |                      |                                |             |
| 35         | 4452432          | ハーネス:ワイヤ      | HARNES: WIRE   | 1           |                     |                    |                      |                                |             |
| 37         | 4436535          | センサ:プレッシャ     | SENSOR: PRES.  | 1           |                     |                    |                      |                                |             |

477A

# メイン配管 (ブレーカ&クラッシャ) MAIN PIPING (BREAKER & CRUSHER)

適用号機 030001-  
Serial No.



メイン配管 (ブレーカ&クラッシャ)  
MAIN PIPING (BREAKER & CRUSHER)

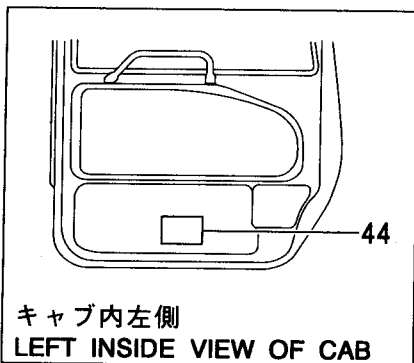
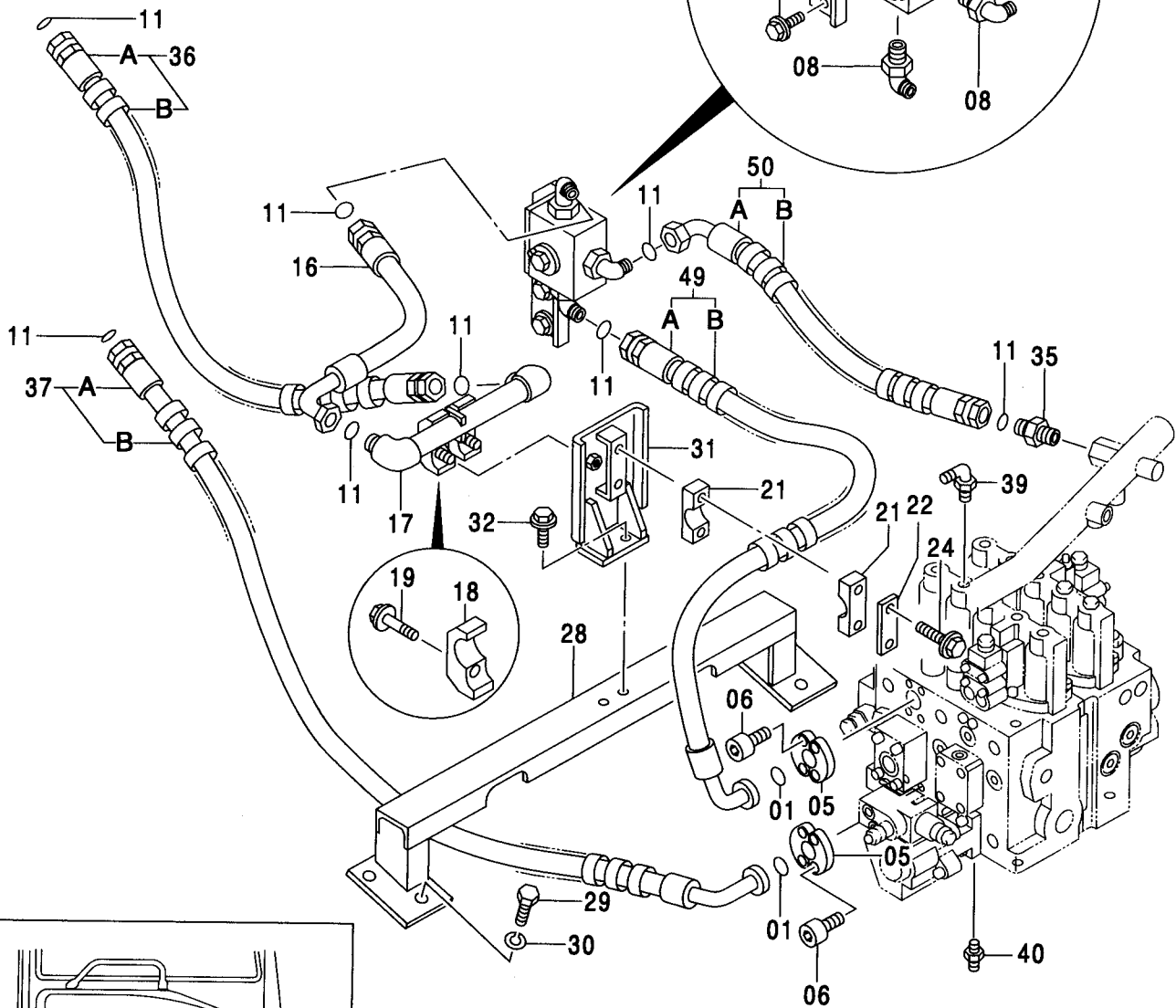
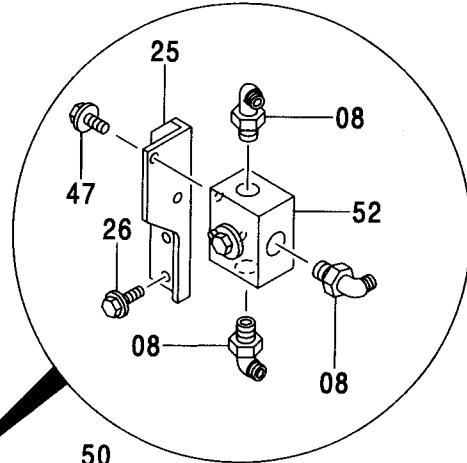
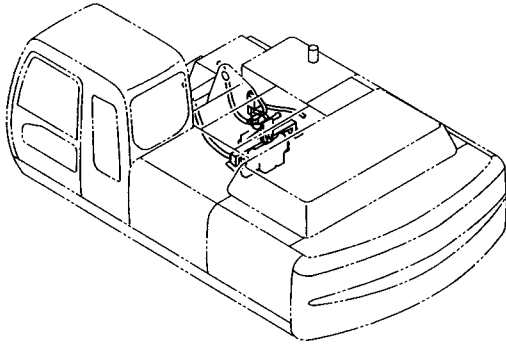
適用号機 030001-  
Serial No.

| 符号<br>ITEM | 部品番号<br>PART NO. | 部 品 名        | PART NAME       | 数量<br>Q' TY | サービス<br>コード<br>S. C | 適用号機<br>SERIAL NO. | 互<br>換<br>性<br>I C A | 代 替 部 品<br>REPLACEABLE<br>PART |             |
|------------|------------------|--------------|-----------------|-------------|---------------------|--------------------|----------------------|--------------------------------|-------------|
|            |                  |              |                 |             |                     |                    |                      | 部品番号<br>PART NO.               | 数量<br>Q' TY |
| 01         | 966993           | O-リング        | O-RING          | 2           |                     |                    |                      |                                |             |
| 05         | 962453           | フランジ : スプリット | FLANGE : SPLIT  | 4           |                     |                    |                      |                                |             |
| 06         | J781030          | ボルト : ソケット   | BOLT : SOCKET   | 8           |                     |                    |                      |                                |             |
| 08         | A853388          | エルボ : S      | ELBOW : S       | 3           |                     |                    |                      |                                |             |
| 08A        | 4506429          | ・O-リング       | ・O-RING         | 1           |                     |                    |                      |                                |             |
| 11         | 4187328          | O-リング        | O-RING          | 8           |                     |                    |                      |                                |             |
| 16         | 4404570          | ホース          | HOSE            | 1           |                     |                    |                      |                                |             |
| 17         | 9750385          | パイプ          | PIPE            | 1           |                     |                    |                      |                                |             |
| 18         | 4190127          | クランプ : パイプ   | CLAMP : PIPE    | 2           |                     |                    |                      |                                |             |
| 19         | J011270          | ボルト : セムス    | BOLT : SEMS     | 2           |                     | -D03/04            |                      |                                |             |
| 19         | J271270          | ボルト : セムス    | BOLT : SEMS     | 2           | D                   | D03/05-            | T                    | J901270                        | 2           |
|            |                  |              |                 |             |                     |                    |                      | J222012                        | 2           |
| 21         | 4194953          | クランプ         | CLAMP           | 2           |                     |                    |                      |                                |             |
| 22         | 4195494          | プレート         | PLATE           | 1           |                     |                    |                      |                                |             |
| 24         | J011080          | ボルト : セムス    | BOLT : SEMS     | 2           |                     | -D03/04            |                      |                                |             |
| 24         | J271080          | ボルト : セムス    | BOLT : SEMS     | 2           | D                   | D03/05-            | T                    | J901080                        | 2           |
|            |                  |              |                 |             |                     |                    |                      | J222010                        | 2           |
| 25         | 4402776          | ブラケット        | BRACKET         | 1           |                     |                    |                      |                                |             |
| 26         | J011025          | ボルト : セムス    | BOLT : SEMS     | 2           |                     | -D03/04            |                      |                                |             |
| 26         | J271025          | ボルト : セムス    | BOLT : SEMS     | 2           | D                   | D03/05-            | T                    | J901025                        | 2           |
|            |                  |              |                 |             |                     |                    |                      | J222010                        | 2           |
| 28         | 7034770          | ブラケット        | BRACKET         | 1           |                     |                    |                      |                                |             |
| 29         | J901425          | ボルト          | BOLT            | 4           |                     |                    |                      |                                |             |
| 30         | A590914          | ワッシャ : スプリング | WASHER : SPRING | 4           |                     |                    |                      |                                |             |
| 31         | 7034771          | ブラケット        | BRACKET         | 1           |                     |                    |                      |                                |             |
| 32         | J011235          | ボルト : セムス    | BOLT : SEMS     | 2           |                     | -D03/04            |                      |                                |             |
| 32         | J271235          | ボルト : セムス    | BOLT : SEMS     | 2           | D                   | D03/05-            | T                    | J901235                        | 2           |
|            |                  |              |                 |             |                     |                    |                      | J222012                        | 2           |
| 35         | A853188          | アダプタ : S     | ADAPTER : S     | 1           |                     |                    |                      |                                |             |
| 35A        | 4506429          | ・O-リング       | ・O-RING         | 1           |                     |                    |                      |                                |             |
| 36         | 9173059          | ホース アッセン     | HOSE ASS'Y      | 1           |                     |                    |                      |                                |             |
| 36A        | 4265832          | ・ホース         | ・HOSE           | 1           |                     |                    |                      |                                |             |
| 36B        | 4327294          | ・プロテクタ       | ・PROTECTOR      | 4           |                     |                    |                      |                                |             |
| 37         | 9173060          | ホース アッセン     | HOSE ASS'Y      | 1           |                     |                    |                      |                                |             |
| 37A        | 4402781          | ・ホース         | ・HOSE           | 1           |                     |                    |                      |                                |             |
| 37B        | 4327294          | ・プロテクタ       | ・PROTECTOR      | 6           |                     |                    |                      |                                |             |
| 39         | 4208913          | エルボ : S      | ELBOW : S       | 1           |                     |                    |                      |                                |             |
| 39A        | 4509180          | ・O-リング       | ・O-RING         | 1           |                     |                    |                      |                                |             |
| 40         | 4200466          | アダプタ : S     | ADAPTER : S     | 1           |                     |                    |                      |                                |             |
| 40A        | 4509180          | ・O-リング       | ・O-RING         | 1           |                     |                    |                      |                                |             |

477B

# メイン配管 (ブレーカ&クラッシャ) MAIN PIPING (BREAKER & CRUSHER)

適用号機 030001-  
Serial No.



キャブ内左側  
LEFT INSIDE VIEW OF CAB

メイン配管 (ブレーカ&クラッシャ)  
MAIN PIPING (BREAKER & CRUSHER)

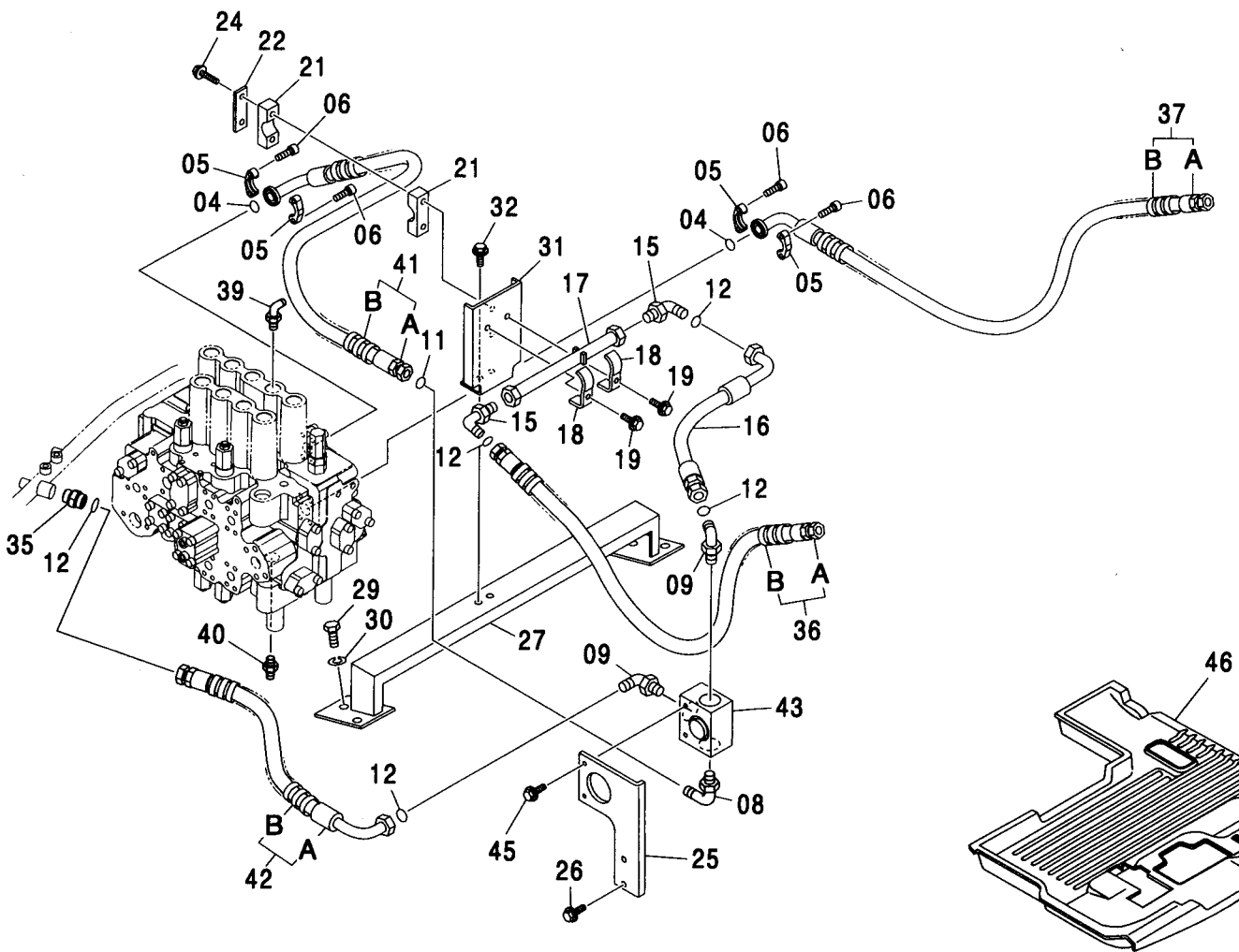
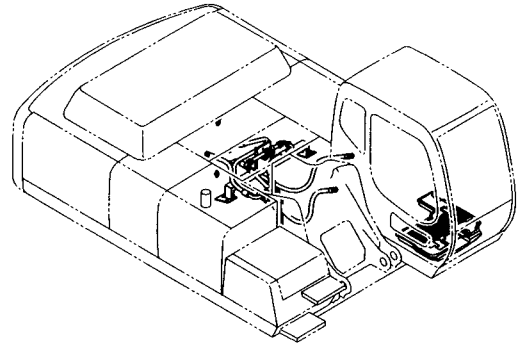
適用号機 030001-  
Serial No.

| 符号<br>ITEM | 部品番号<br>PART NO. | 部 品 名         | PART NAME             | 数量<br>Q' TY | サービス<br>コード<br>S. C | 適用号機<br>SERIAL NO. | 互<br>換<br>性<br>I C A | 代 替 部 品<br>REPLACEABLE<br>PART |             |
|------------|------------------|---------------|-----------------------|-------------|---------------------|--------------------|----------------------|--------------------------------|-------------|
|            |                  |               |                       |             |                     |                    |                      | 部品番号<br>PART NO.               | 数量<br>Q' TY |
| 44         | 4245076          | ネームプレート (日本語) | NAME-PLATE (JAPANESE) | 1           |                     |                    |                      |                                |             |
| 44         | 4245758          | ネームプレート (英語)  | NAME-PLATE (ENGLISH)  | 1           |                     |                    |                      |                                |             |
| 47         | J011230          | ボルト;セムス       | BOLT;SEMS             | 2           |                     | -D03/04            |                      |                                |             |
| 47         | J271230          | ボルト;セムス       | BOLT;SEMS             | 2           | D                   | D03/05-            | T                    | J901230                        | 2           |
|            |                  |               |                       |             |                     |                    |                      | J222012                        | 2           |
| 49         | 9178011          | ホース アッセン      | HOSE ASS' Y           | 1           |                     |                    |                      |                                |             |
| 49A        | 4405689          | ・ホース          | ・HOSE                 | 1           |                     |                    |                      |                                |             |
| 49B        | 4327294          | ・プロテクタ        | ・PROTECTOR            | 2           |                     |                    |                      |                                |             |
| 50         | 9178010          | ホース アッセン      | HOSE ASS' Y           | 1           |                     |                    |                      |                                |             |
| 50A        | 4407456          | ・ホース          | ・HOSE                 | 1           |                     |                    |                      |                                |             |
| 50B        | 4327294          | ・プロテクタ        | ・PROTECTOR            | 2           |                     |                    |                      |                                |             |
| 52         | 4455599          | バルブ ;セレクタ     | VALVE ;SELECTOR       | 1           |                     |                    |                      |                                |             |

479A

メイン配管 (ブレーカ&クラッシャ) <350, MTH[EU3, EU4]>  
MAIN PIPING (BREAKER & CRUSHER) <350, MTH[EU3, EU4]>

適用号機 030001-  
Serial No.



メイン配管 (ブレーカ&クラッシャ) <350, MTH[EU3, EU4]>  
 MAIN PIPING (BREAKER & CRUSHER) <350, MTH[EU3, EU4]>

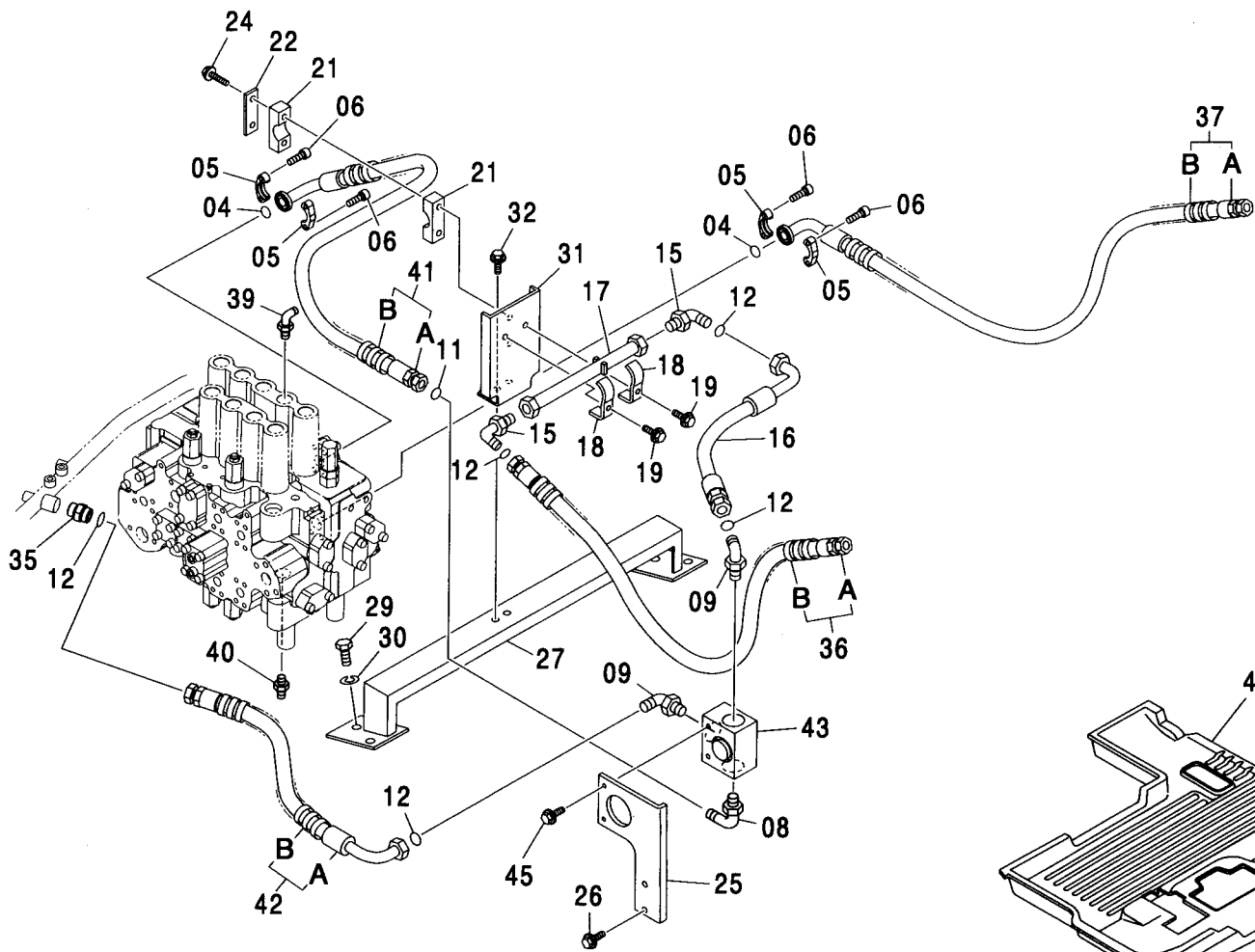
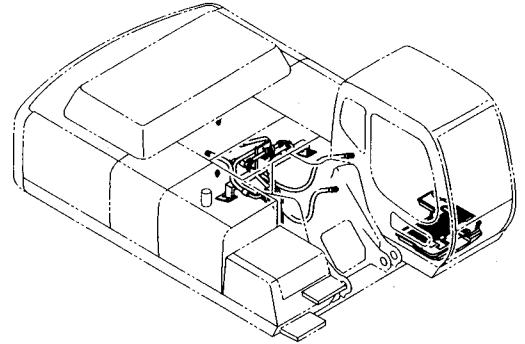
適用号機 030001-  
 Serial No.

| 符号<br>ITEM | 部品番号<br>PART NO. | 部 品 名        | PART NAME       | 数量<br>Q' TY | サービス<br>コード<br>S. C | 適用号機<br>SERIAL NO. | 互<br>換<br>性<br>I C A | 代 替 部 品<br>REPLACEABLE<br>PART |             |
|------------|------------------|--------------|-----------------|-------------|---------------------|--------------------|----------------------|--------------------------------|-------------|
|            |                  |              |                 |             |                     |                    |                      | 部品番号<br>PART NO.               | 数量<br>Q' TY |
| 04         | 966993           | O-リング        | O-RING          | 2           |                     |                    |                      |                                |             |
| 05         | 962453           | フランジ : スプリット | FLANGE : SPLIT  | 4           |                     |                    |                      |                                |             |
| 06         | J781030          | ボルト : ソケット   | BOLT : SOCKET   | 8           |                     |                    |                      |                                |             |
| 08         | 4417613          | エルボ : S      | ELBOW : S       | 1           |                     |                    |                      |                                |             |
| 08A        | 957366           | ・O-リング       | ・O-RING         | 1           |                     |                    |                      |                                |             |
| 09         | A853300          | エルボ : S      | ELBOW : S       | 2           |                     |                    |                      |                                |             |
| 09A        | 970860           | ・O-リング       | ・O-RING         | 1           |                     |                    |                      |                                |             |
| 11         | 4187328          | O-リング        | O-RING          | 1           |                     |                    |                      |                                |             |
| 12         | 4187329          | O-リング        | O-RING          | 5           |                     |                    |                      |                                |             |
| 15         | A853300          | エルボ : S      | ELBOW : S       | 2           |                     |                    |                      |                                |             |
| 15A        | 970860           | ・O-リング       | ・O-RING         | 1           |                     |                    |                      |                                |             |
| 16         | 4416383          | ホース          | HOSE            | 1           |                     |                    |                      |                                |             |
| 17         | 9752301          | パイプ          | PIPE            | 1           |                     |                    |                      |                                |             |
| 18         | 4053698          | クランプ : パイプ   | CLAMP : PIPE    | 2           |                     |                    |                      |                                |             |
| 19         | J271280          | ボルト : セムス    | BOLT : SEMS     | 2           | D                   |                    |                      |                                |             |
| 19A        | J901280          | ・ボルト         | ・BOLT           | 1           |                     |                    |                      |                                |             |
| 19B        | J222012          | ・ワッシャ : プレーン | ・WASHER : PLANE | 1           |                     |                    |                      |                                |             |
| 21         | 4194953          | クランプ         | CLAMP           | 2           |                     |                    |                      |                                |             |
| 22         | 4195494          | プレート         | PLATE           | 1           |                     |                    |                      |                                |             |
| 24         | J271080          | ボルト : セムス    | BOLT : SEMS     | 2           | D                   |                    |                      |                                |             |
| 24A        | J901080          | ・ボルト         | ・BOLT           | 1           |                     |                    |                      |                                |             |
| 24B        | J222010          | ・ワッシャ : プレーン | ・WASHER : PLANE | 1           |                     |                    |                      |                                |             |
| 25         | 9752361          | ブラケット        | BRACKET         | 1           |                     |                    |                      |                                |             |
| 26         | J271025          | ボルト : セムス    | BOLT : SEMS     | 2           | D                   |                    |                      |                                |             |
| 26A        | J901025          | ・ボルト         | ・BOLT           | 1           |                     |                    |                      |                                |             |
| 26B        | J222010          | ・ワッシャ : プレーン | ・WASHER : PLANE | 1           |                     |                    |                      |                                |             |
| 27         | 7045527          | ブラケット        | BRACKET         | 1           |                     |                    |                      |                                |             |
| 29         | J901425          | ボルト          | BOLT            | 4           |                     |                    |                      |                                |             |
| 30         | A590914          | ワッシャ : スプリング | WASHER : SPRING | 4           |                     |                    |                      |                                |             |
| 31         | 7036210          | ブラケット        | BRACKET         | 1           |                     |                    |                      |                                |             |
| 32         | J271235          | ボルト : セムス    | BOLT : SEMS     | 2           | D                   |                    |                      |                                |             |
| 32A        | J901235          | ・ボルト         | ・BOLT           | 1           |                     |                    |                      |                                |             |
| 32B        | J222012          | ・ワッシャ : プレーン | ・WASHER : PLANE | 1           |                     |                    |                      |                                |             |
| 35         | A853180          | アダプタ : S     | ADAPTER : S     | 1           |                     |                    |                      |                                |             |
| 35A        | 4506429          | ・O-リング       | ・O-RING         | 1           |                     |                    |                      |                                |             |
| 36         | 9225748          | ホース アッセン     | HOSE ASS'Y      | 1           |                     |                    |                      |                                |             |
| 36A        | 4296702          | ・ホース         | ・HOSE           | 1           |                     |                    |                      |                                |             |
| 36B        | 4327294          | ・プロテクタ       | ・PROTECTOR      | 4           |                     |                    |                      |                                |             |
|            |                  | 次ページへ続く      | CONTINUED       |             |                     |                    |                      |                                |             |

479B

メイン配管 (ブレーカ&クラッシャ) <350, MTH[EU3, EU4]>  
MAIN PIPING (BREAKER & CRUSHER) <350, MTH[EU3, EU4]>

適用号機 030001-  
Serial No.





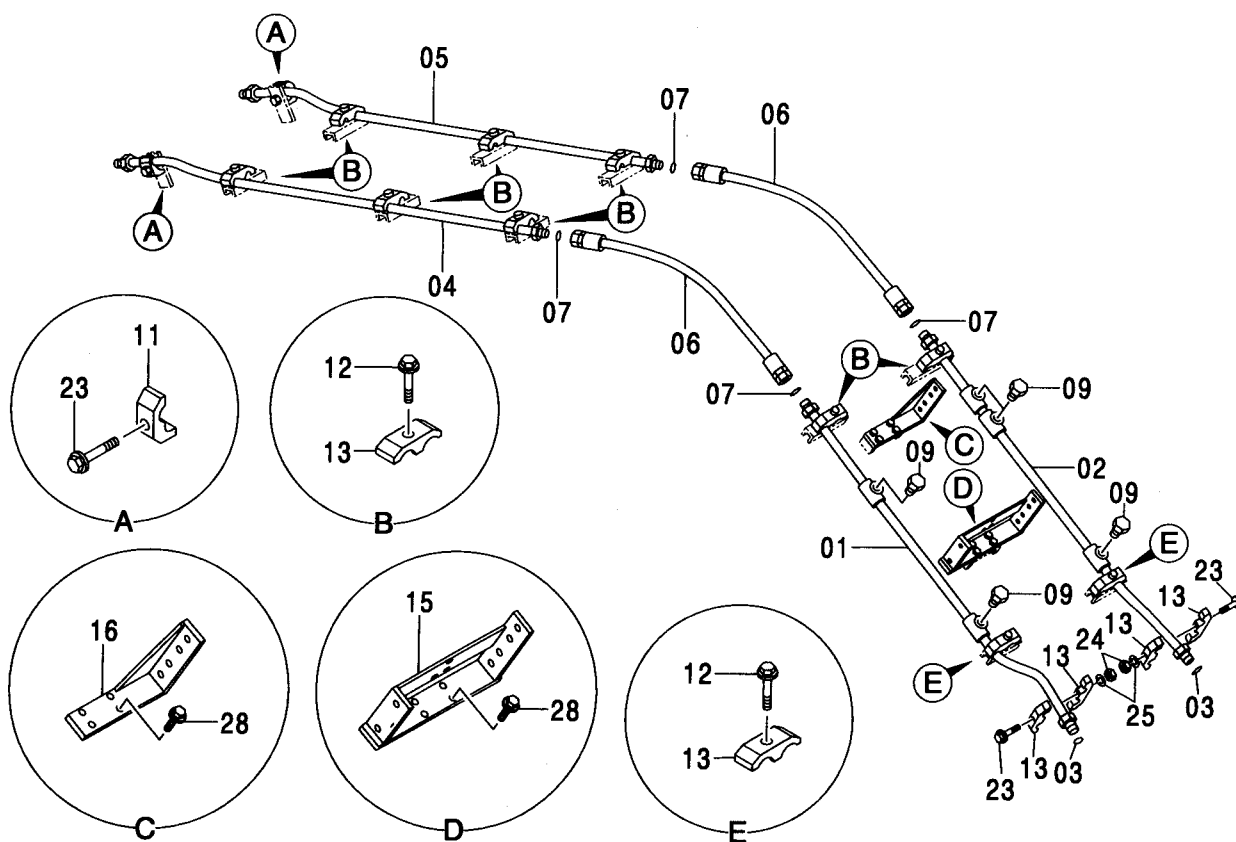
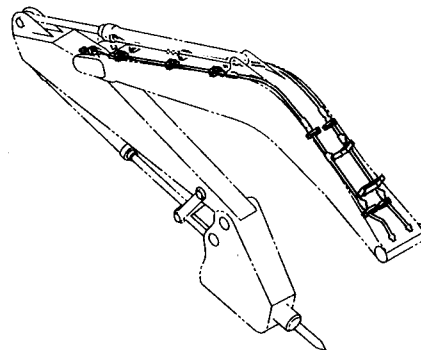
メイン配管 (ブレーカ&クラッシャ) <350, MTH[EU3, EU4]>  
 MAIN PIPING (BREAKER & CRUSHER) <350, MTH[EU3, EU4]>

適用号機 030001-  
 Serial No.

| 符号<br>ITEM | 部品番号<br>PART NO. | 部 品 名       | PART NAME       | 数量<br>Q' TY | サービス<br>コード<br>S. C | 適用号機<br>SERIAL NO. | 互<br>換<br>性<br>I CA | 代 替 部 品<br>REPLACEABLE<br>PART |             |
|------------|------------------|-------------|-----------------|-------------|---------------------|--------------------|---------------------|--------------------------------|-------------|
|            |                  |             |                 |             |                     |                    |                     | 部品番号<br>PART NO.               | 数量<br>Q' TY |
| 37         | 9236552          | ホース アツセン    | HOSE ASS' Y     | 1           |                     |                    |                     |                                |             |
| 37A        | 4437701          | ・ホース        | ・HOSE           | 1           |                     |                    |                     |                                |             |
| 37B        | 4327294          | ・フ ロテクタ     | ・PROTECTOR      | 4           |                     |                    |                     |                                |             |
| 39         | 4208913          | エルボ :S      | ELBOW: S        | 1           |                     |                    |                     |                                |             |
| 39A        | 4509180          | ・O-リング      | ・O-RING         | 1           |                     |                    |                     |                                |             |
| 40         | 4200466          | アダプタ:S      | ADAPTER: S      | 1           |                     |                    |                     |                                |             |
| 40A        | 4509180          | ・O-リング      | ・O-RING         | 1           |                     |                    |                     |                                |             |
| 41         | 9178011          | ホース アツセン    | HOSE ASS' Y     | 1           |                     |                    |                     |                                |             |
| 41A        | 4405689          | ・ホース        | ・HOSE           | 1           |                     |                    |                     |                                |             |
| 41B        | 4327294          | ・フ ロテクタ     | ・PROTECTOR      | 2           |                     |                    |                     |                                |             |
| 42         | 9225749          | ホース アツセン    | HOSE ASS' Y     | 1           |                     |                    |                     |                                |             |
| 42A        | 4416382          | ・ホース        | ・HOSE           | 1           |                     |                    |                     |                                |             |
| 42B        | 4327294          | ・フ ロテクタ     | ・PROTECTOR      | 2           |                     |                    |                     |                                |             |
| 43         | 4425555          | バルブ :セレクタ   | VALVE: SELECTOR | 1           |                     |                    |                     |                                |             |
| 45         | J271295          | ボルト:セムス     | BOLT: SEMS      | 2           | D                   |                    |                     |                                |             |
| 45A        | J901295          | ・ボルト        | ・BOLT           | 1           |                     |                    |                     |                                |             |
| 45B        | J222012          | ・ワッシャ:フ レーン | ・WASHER: PLANE  | 1           |                     |                    |                     |                                |             |
| 46         | 3096609          | マット:フロア     | MAT: FLOOR      | 1           |                     |                    |                     |                                |             |

ブーム配管 (ブレーカ&クラッシャ)  
 BOOM PIPING (BREAKER & CRUSHER)

適用号機 030001-  
 Serial No.



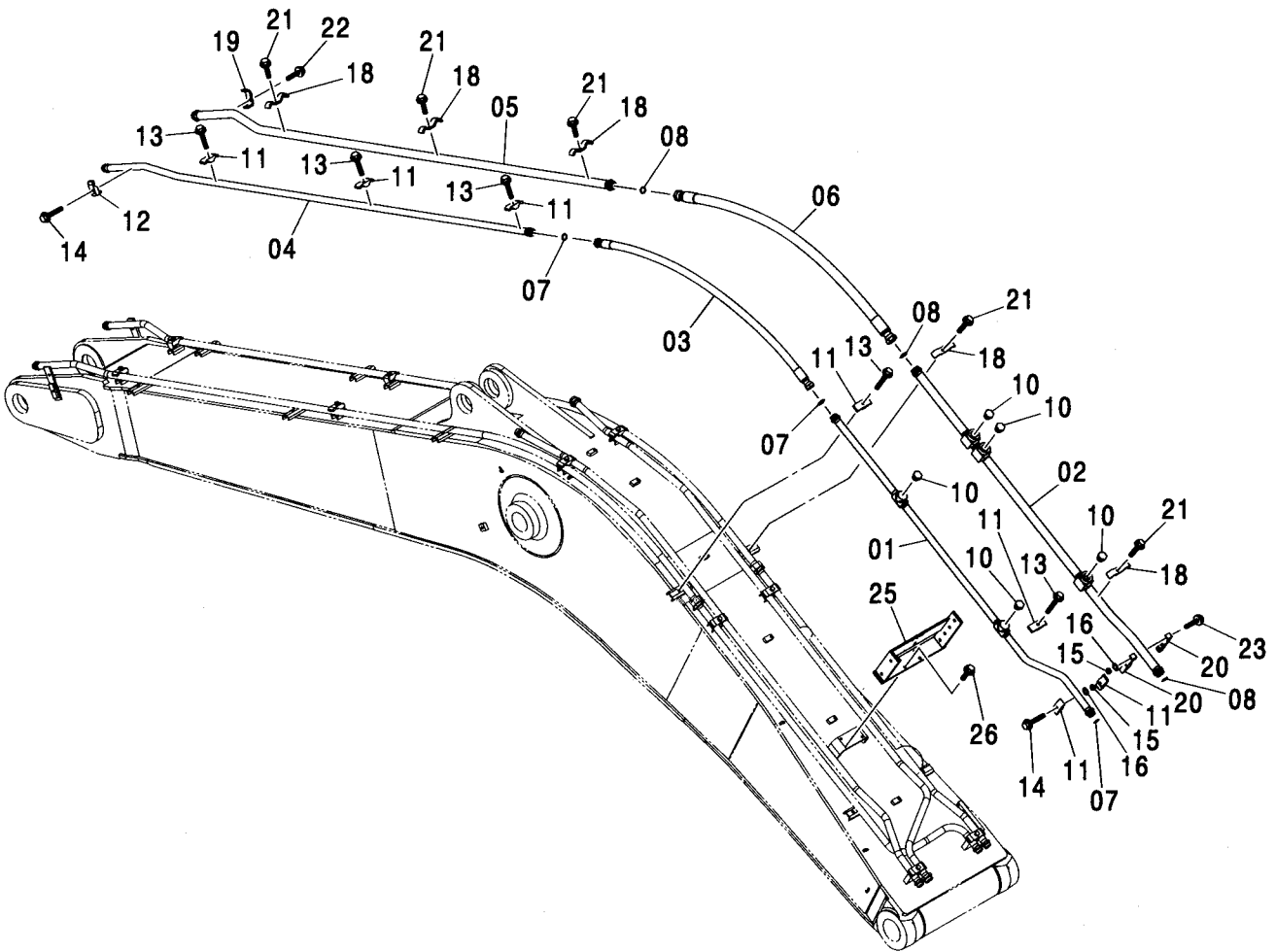
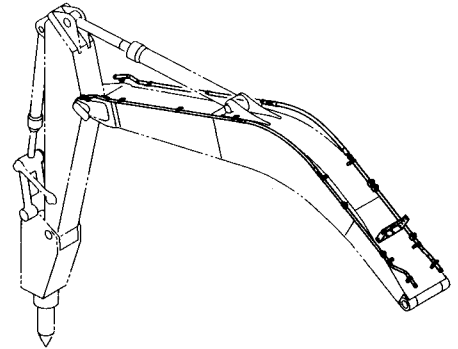
ブーム配管 (ブレーカ&クラッシャ)  
BOOM PIPING (BREAKER & CRUSHER)

適用号機 030001-  
Serial No.

| 符号<br>ITEM | 部品番号<br>PART NO. | 部 品 名      | PART NAME     | 数量<br>Q' TY | サービス<br>コード<br>S. C | 適用号機<br>SERIAL NO. | 互<br>換<br>性<br>I C A | 代 替 部 品<br>REPLACEABLE<br>PART |             |
|------------|------------------|------------|---------------|-------------|---------------------|--------------------|----------------------|--------------------------------|-------------|
|            |                  |            |               |             |                     |                    |                      | 部品番号<br>PART NO.               | 数量<br>Q' TY |
| 01         | 8085879          | パイプ        | PIPE          | 1           |                     |                    |                      |                                |             |
| 02         | 8085878          | パイプ        | PIPE          | 1           |                     |                    |                      |                                |             |
| 03         | 4187328          | O-リング      | O-RING        | 2           |                     |                    |                      |                                |             |
| 04         | 8072488          | パイプ        | PIPE          | 1           |                     |                    |                      |                                |             |
| 05         | 8072487          | パイプ        | PIPE          | 1           |                     |                    |                      |                                |             |
| 06         | 4286817          | ホース        | HOSE          | 2           |                     | -D03/08            | Y                    | 4274673                        | 2           |
| 06         | 4274673          | ホース        | HOSE          | 2           | #                   | D03/09-            |                      |                                |             |
| 07         | 4187328          | O-リング      | O-RING        | 4           |                     |                    |                      |                                |             |
| 09         | 4113926          | プラグ        | PLUG          | 5           |                     |                    |                      |                                |             |
| 09A        | 4506429          | O-リング      | O-RING        | 1           |                     |                    |                      |                                |             |
| 11         | 4190127          | クランプ:パイプ   | CLAMP:PIPE    | 2           |                     |                    |                      |                                |             |
| 12         | J011265          | ボルト:セムス    | BOLT:SEMS     | 10          |                     | -D03/04            |                      |                                |             |
| 12         | J271265          | ボルト:セムス    | BOLT:SEMS     | 10          | D                   | D03/05-            | T                    | J901265                        | 10          |
|            |                  |            |               |             |                     |                    |                      | J222012                        | 10          |
| 13         | 4189860          | クランプ:パイプ   | CLAMP:PIPE    | 14          |                     |                    |                      |                                |             |
| 15         | 8085282          | ブラケット      | BRACKET       | 1           |                     |                    |                      |                                |             |
| 16         | 8085283          | ブラケット      | BRACKET       | 1           |                     |                    |                      |                                |             |
| 23         | J011275          | ボルト:セムス    | BOLT:SEMS     | 4           |                     | -D03/04            |                      |                                |             |
| 23         | J271275          | ボルト:セムス    | BOLT:SEMS     | 4           | D                   | D03/05-            | T                    | J901275                        | 4           |
|            |                  |            |               |             |                     |                    |                      | J222012                        | 4           |
| 24         | J950012          | ナット        | NUT           | 2           |                     |                    |                      |                                |             |
| 25         | A590912          | ワッシャ:スプリング | WASHER:SPRING | 2           |                     |                    |                      |                                |             |
| 28         | J021245          | ボルト:セムス    | BOLT:SEMS     | 8           |                     | -D03/04            |                      |                                |             |
| 28         | J271245          | ボルト:セムス    | BOLT:SEMS     | 8           | D                   | D03/05-            | T                    | J901245                        | 8           |
|            |                  |            |               |             |                     |                    |                      | J222012                        | 8           |

ブーム配管 (ブレーカ&クラッシャ) [モノブーム] <350, MTH[EU3, EU4]>  
 BOOM PIPING (BREAKER & CRUSHER) [MONO BOOM] <350, MTH[EU3, EU4]>

適用号機 030001-  
 Serial No.



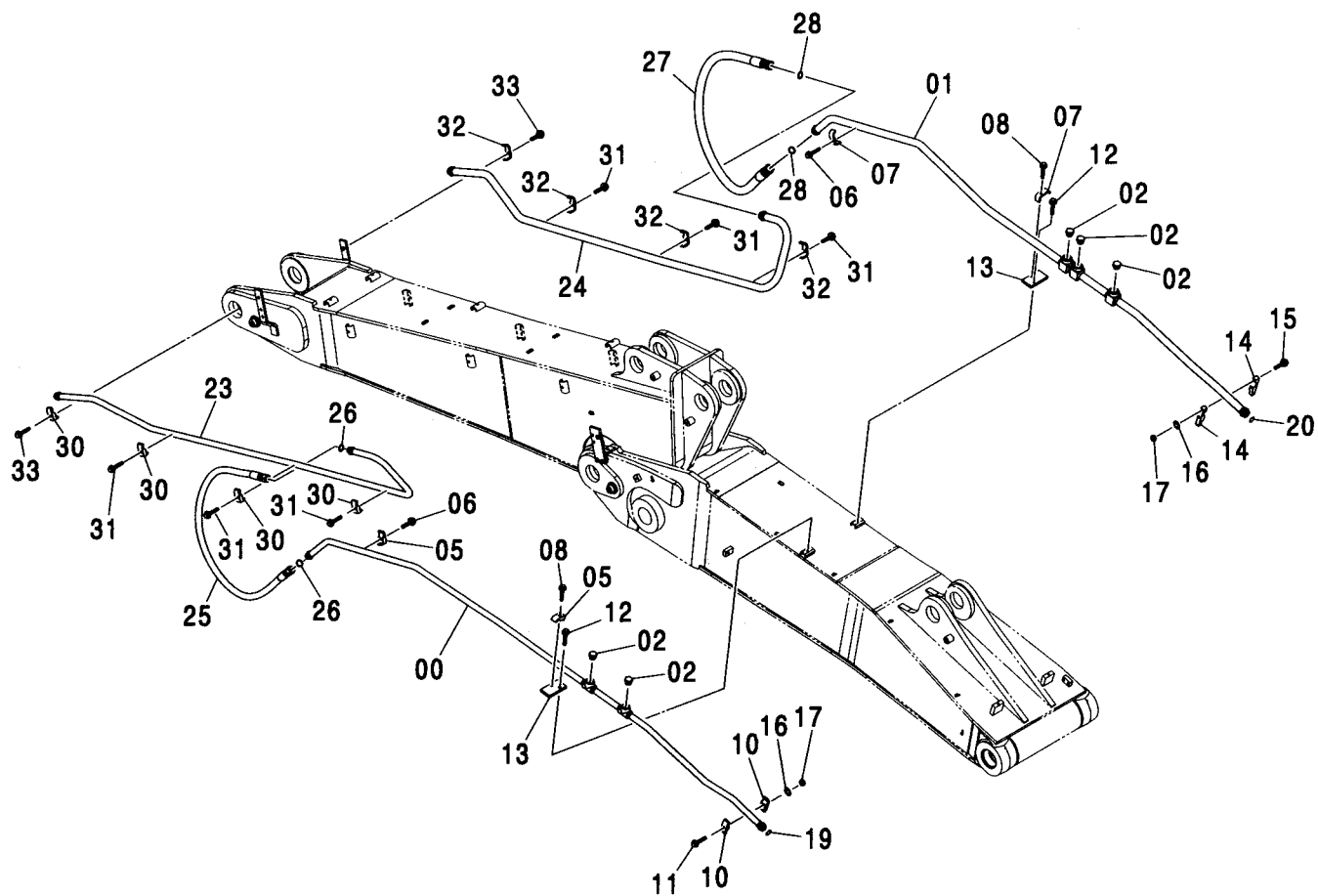
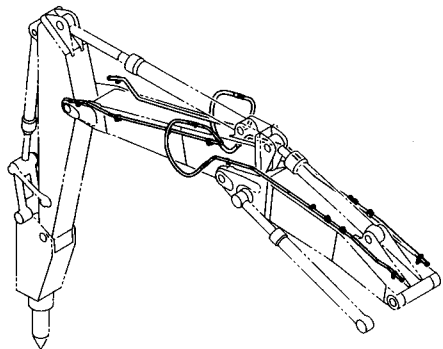
ブーム配管 (ブレーカ&クラッシャ) [モノブーム] <350, MTH[EU3, EU4]>  
 BOOM PIPING (BREAKER & CRUSHER) [MONO BOOM] <350, MTH[EU3, EU4]>

適用号機 030001-  
 Serial No.

| 符号<br>ITEM | 部品番号<br>PART NO. | 部 品 名       | PART NAME     | 数量<br>Q' TY | サービス<br>コード<br>S. C | 適用号機<br>SERIAL NO. | 互<br>換<br>性<br>I C A | 代 替 部 品<br>REPLACEABLE<br>PART |             |
|------------|------------------|-------------|---------------|-------------|---------------------|--------------------|----------------------|--------------------------------|-------------|
|            |                  |             |               |             |                     |                    |                      | 部品番号<br>PART NO.               | 数量<br>Q' TY |
| 01         | 8085879          | パイプ         | PIPE          | 1           |                     |                    |                      |                                |             |
| 02         | 8088526          | パイプ         | PIPE          | 1           |                     |                    |                      |                                |             |
| 03         | 4286817          | ホース         | HOSE          | 1           |                     |                    |                      |                                |             |
| 04         | 8072488          | パイプ         | PIPE          | 1           |                     |                    |                      |                                |             |
| 05         | 8088532          | パイプ         | PIPE          | 1           |                     |                    |                      |                                |             |
| 06         | 4475426          | ホース         | HOSE          | 1           |                     |                    |                      |                                |             |
| 07         | 4187328          | O-リング       | O-RING        | 3           |                     |                    |                      |                                |             |
| 08         | 4187329          | O-リング       | O-RING        | 3           |                     |                    |                      |                                |             |
| 10         | A885008          | プラグ         | PLUG          | 5           |                     |                    |                      |                                |             |
| 10A        | 4506429          | ・O-リング      | ・O-RING       | 1           |                     |                    |                      |                                |             |
| 11         | 4189860          | クランプ :パイプ   | CLAMP:PIPE    | 7           |                     |                    |                      |                                |             |
| 12         | 4190127          | クランプ :パイプ   | CLAMP:PIPE    | 1           |                     |                    |                      |                                |             |
| 13         | J271270          | ボルト:セムス     | BOLT:SEMS     | 5           | D                   |                    |                      |                                |             |
| 13A        | J901270          | ・ボルト        | ・BOLT         | 1           |                     |                    |                      |                                |             |
| 13B        | J222012          | ・ワッシャ;フ レーン | ・WASHER:PLANE | 1           |                     |                    |                      |                                |             |
| 14         | J271275          | ボルト:セムス     | BOLT:SEMS     | 2           | D                   |                    |                      |                                |             |
| 14A        | J901275          | ・ボルト        | ・BOLT         | 1           |                     |                    |                      |                                |             |
| 14B        | J222012          | ・ワッシャ;フ レーン | ・WASHER:PLANE | 1           |                     |                    |                      |                                |             |
| 15         | J950012          | ナット         | NUT           | 3           |                     |                    |                      |                                |             |
| 16         | A590912          | ワッシャ;スプリング  | WASHER:SPRING | 3           |                     |                    |                      |                                |             |
| 18         | 4416487          | クランプ        | CLAMP         | 5           |                     |                    |                      |                                |             |
| 19         | 4053698          | クランプ :パイプ   | CLAMP:PIPE    | 1           |                     |                    |                      |                                |             |
| 20         | 4347727          | クランプ :パイプ   | CLAMP:PIPE    | 2           |                     |                    |                      |                                |             |
| 21         | J271255          | ボルト:セムス     | BOLT:SEMS     | 5           | D                   |                    |                      |                                |             |
| 21A        | J901255          | ・ボルト        | ・BOLT         | 1           |                     |                    |                      |                                |             |
| 21B        | J222012          | ・ワッシャ;フ レーン | ・WASHER:PLANE | 1           |                     |                    |                      |                                |             |
| 22         | J271280          | ボルト:セムス     | BOLT:SEMS     | 1           | D                   |                    |                      |                                |             |
| 22A        | J901280          | ・ボルト        | ・BOLT         | 1           |                     |                    |                      |                                |             |
| 22B        | J222012          | ・ワッシャ;フ レーン | ・WASHER:PLANE | 1           |                     |                    |                      |                                |             |
| 23         | J901285          | ボルト         | BOLT          | 2           |                     |                    |                      |                                |             |
| 25         | 8085282          | ブラケット       | BRACKET       | 1           |                     |                    |                      |                                |             |
| 26         | J271245          | ボルト:セムス     | BOLT:SEMS     | 4           | D                   |                    |                      |                                |             |
| 26A        | J901245          | ・ボルト        | ・BOLT         | 1           |                     |                    |                      |                                |             |
| 26B        | J222012          | ・ワッシャ;フ レーン | ・WASHER:PLANE | 1           |                     |                    |                      |                                |             |

ブーム配管 (ブレーカ&クラッシャ) [2P-ブーム] <350>  
BOOM PIPING (BREAKER & CRUSHER) [2P-BOOM] <350>

適用号機 030001-  
Serial No.



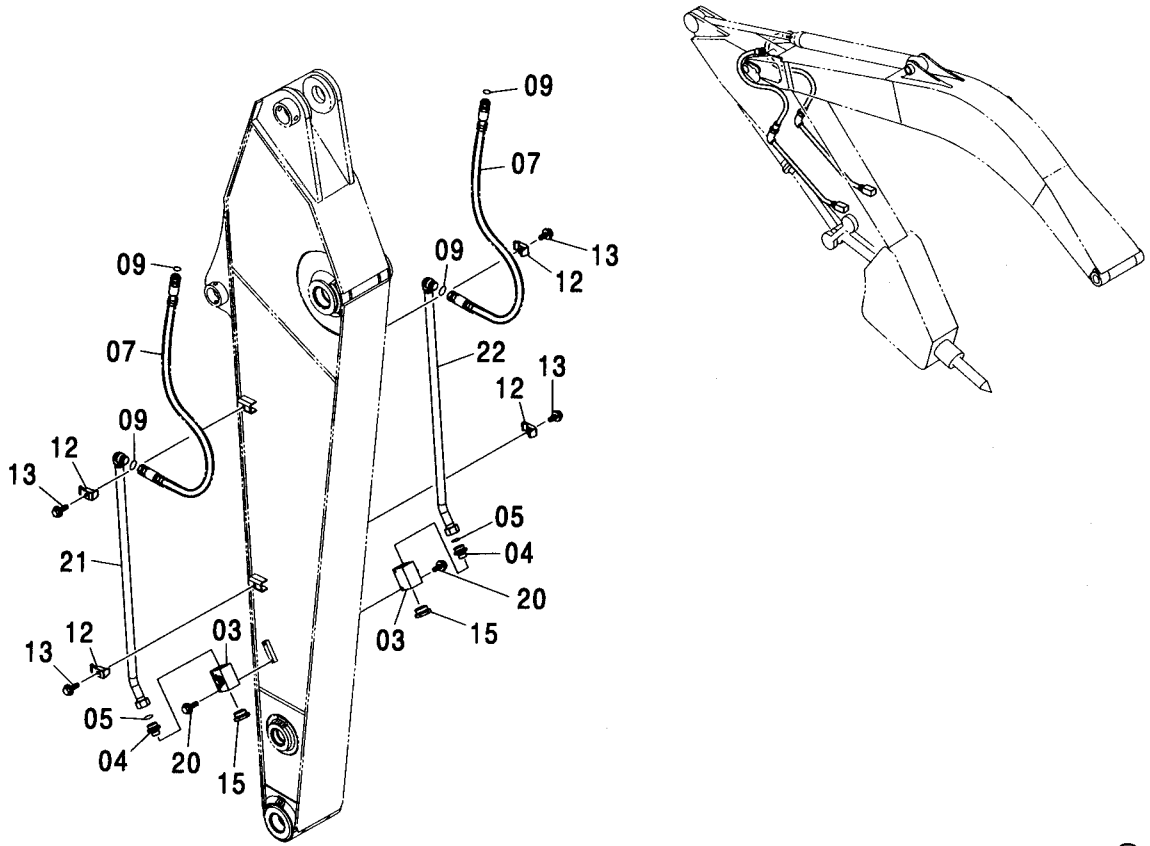
ブーム配管 (ブレーカ&クラッシャ) [2P-ブーム] <350>  
BOOM PIPING (BREAKER & CRUSHER) [2P-BOOM] <350>

適用号機 030001-  
Serial No.

| 符号<br>ITEM | 部品番号<br>PART NO. | 部 品 名       | PART NAME     | 数量<br>Q' TY | サービス<br>コード<br>S. C | 適用号機<br>SERIAL NO. | 互<br>換<br>性<br>I CA | 代 替 部 品<br>REPLACEABLE<br>PART |             |
|------------|------------------|-------------|---------------|-------------|---------------------|--------------------|---------------------|--------------------------------|-------------|
|            |                  |             |               |             |                     |                    |                     | 部品番号<br>PART NO.               | 数量<br>Q' TY |
| 00         | 7045282          | パイプ         | PIPE          | 1           |                     |                    |                     |                                |             |
| 01         | 7045281          | パイプ         | PIPE          | 1           |                     |                    |                     |                                |             |
| 02         | A885008          | プラグ         | PLUG          | 5           |                     |                    |                     |                                |             |
| 02A        | 4506429          | ・O-リング      | ・O-RING       | 1           |                     |                    |                     |                                |             |
| 05         | 4190127          | クランプ :パイプ   | CLAMP:PIPE    | 2           |                     |                    |                     |                                |             |
| 06         | J271275          | ボルト:セムス     | BOLT:SEMS     | 2           | D                   |                    |                     |                                |             |
| 06A        | J901275          | ・ボルト        | ・BOLT         | 1           |                     |                    |                     |                                |             |
| 06B        | J222012          | ・ワッシャ:フ レーン | ・WASHER:PLANE | 1           |                     |                    |                     |                                |             |
| 07         | 4053698          | クランプ :パイプ   | CLAMP:PIPE    | 2           |                     |                    |                     |                                |             |
| 08         | J271270          | ボルト:セムス     | BOLT:SEMS     | 2           | D                   |                    |                     |                                |             |
| 08A        | J901270          | ・ボルト        | ・BOLT         | 1           |                     |                    |                     |                                |             |
| 08B        | J222012          | ・ワッシャ:フ レーン | ・WASHER:PLANE | 1           |                     |                    |                     |                                |             |
| 10         | 4189860          | クランプ :パイプ   | CLAMP:PIPE    | 2           |                     |                    |                     |                                |             |
| 11         | J271275          | ボルト:セムス     | BOLT:SEMS     | 1           | D                   |                    |                     |                                |             |
| 11A        | J901275          | ・ボルト        | ・BOLT         | 1           |                     |                    |                     |                                |             |
| 11B        | J222012          | ・ワッシャ:フ レーン | ・WASHER:PLANE | 1           |                     |                    |                     |                                |             |
| 12         | J271280          | ボルト:セムス     | BOLT:SEMS     | 2           | D                   |                    |                     |                                |             |
| 12A        | J901280          | ・ボルト        | ・BOLT         | 1           |                     |                    |                     |                                |             |
| 12B        | J222012          | ・ワッシャ:フ レーン | ・WASHER:PLANE | 1           |                     |                    |                     |                                |             |
| 13         | 4601862          | ブラケット       | BRACKET       | 2           |                     |                    |                     |                                |             |
| 14         | 4347727          | クランプ :パイプ   | CLAMP:PIPE    | 2           |                     |                    |                     |                                |             |
| 15         | J901285          | ボルト         | BOLT          | 2           |                     |                    |                     |                                |             |
| 16         | A590912          | ワッシャ:スプリング  | WASHER:SPRING | 3           |                     |                    |                     |                                |             |
| 17         | J950012          | ナット         | NUT           | 3           |                     |                    |                     |                                |             |
| 19         | 4187328          | O-リング       | O-RING        | 1           |                     |                    |                     |                                |             |
| 20         | 4187329          | O-リング       | O-RING        | 1           |                     |                    |                     |                                |             |
| 23         | 8094180          | パイプ         | PIPE          | 1           |                     |                    |                     |                                |             |
| 24         | 8094173          | パイプ         | PIPE          | 1           |                     |                    |                     |                                |             |
| 25         | 4400852          | ホース         | HOSE          | 1           |                     |                    |                     |                                |             |
| 26         | 4187328          | O-リング       | O-RING        | 2           |                     |                    |                     |                                |             |
| 27         | 4488481          | ホース         | HOSE          | 1           |                     |                    |                     |                                |             |
| 28         | 4187329          | O-リング       | O-RING        | 2           |                     |                    |                     |                                |             |
| 30         | 4190127          | クランプ :パイプ   | CLAMP:PIPE    | 4           |                     |                    |                     |                                |             |
| 31         | J271270          | ボルト:セムス     | BOLT:SEMS     | 6           | D                   |                    |                     |                                |             |
| 31A        | J901270          | ・ボルト        | ・BOLT         | 1           |                     |                    |                     |                                |             |
| 31B        | J222012          | ・ワッシャ:フ レーン | ・WASHER:PLANE | 1           |                     |                    |                     |                                |             |
| 32         | 4053698          | クランプ :パイプ   | CLAMP:PIPE    | 4           |                     |                    |                     |                                |             |
| 33         | J271275          | ボルト:セムス     | BOLT:SEMS     | 2           | D                   |                    |                     |                                |             |
| 33A        | J901275          | ・ボルト        | ・BOLT         | 1           |                     |                    |                     |                                |             |
| 33B        | J222012          | ・ワッシャ:フ レーン | ・WASHER:PLANE | 1           |                     |                    |                     |                                |             |

アーム配管 (ブレーカ&クラッシャ)  
ARM PIPING (BREAKER & CRUSHER)

適用号機 030001-  
Serial No.



(M)

| 符号<br>ITEM | 部品番号<br>PART NO. | 部品名      | PART NAME  | 数量<br>Q'TY | サービス<br>コード<br>S.C | 適用号機<br>SERIAL NO. | 互換性<br>ICA | 代替部品<br>REPLACEABLE<br>PART |            |
|------------|------------------|----------|------------|------------|--------------------|--------------------|------------|-----------------------------|------------|
|            |                  |          |            |            |                    |                    |            | 部品番号<br>PART NO.            | 数量<br>Q'TY |
| 03         | 4447675          | バルブ:ストップ | VALVE:STOP | 2          |                    |                    |            |                             |            |
| 04         | 4205196          | アダプタ:S   | ADAPTER:S  | 2          |                    |                    |            |                             |            |
| 04A        | 4506429          | ・O-リング   | ・O-RING    | 1          |                    |                    |            |                             |            |
| 05         | 4187329          | O-リング    | O-RING     | 2          |                    |                    |            |                             |            |
| 07         | 4451543          | ホース      | HOSE       | 2          |                    |                    |            |                             |            |
| 09         | 4187328          | O-リング    | O-RING     | 4          |                    |                    |            |                             |            |
| 12         | 4190127          | クランプ:パイプ | CLAMP:PIPE | 4          |                    |                    |            |                             |            |
| 13         | J011265          | ボルト:セムス  | BOLT:SEMS  | 4          |                    | -D03/04            |            |                             |            |
| 13         | J271265          | ボルト:セムス  | BOLT:SEMS  | 4          | D                  | D03/05-            | T          | J901265                     | 4          |
|            |                  |          |            |            |                    |                    |            | J222012                     | 4          |
| 15         | 4113926          | プラグ      | PLUG       | 2          |                    |                    |            |                             |            |
| 15A        | 4506429          | ・O-リング   | ・O-RING    | 1          |                    |                    |            |                             |            |
| 20         | J011085          | ボルト:セムス  | BOLT:SEMS  | 4          |                    | -D03/04            |            |                             |            |
| 20         | J271085          | ボルト:セムス  | BOLT:SEMS  | 4          | D                  | D03/05-            | T          | J901085                     | 4          |
|            |                  |          |            |            |                    |                    |            | J222010                     | 4          |
| 21         | 8084505          | パイプ      | PIPE       | 1          |                    |                    |            |                             |            |
| 22         | 8084508          | パイプ      | PIPE       | 1          |                    |                    |            |                             |            |



---

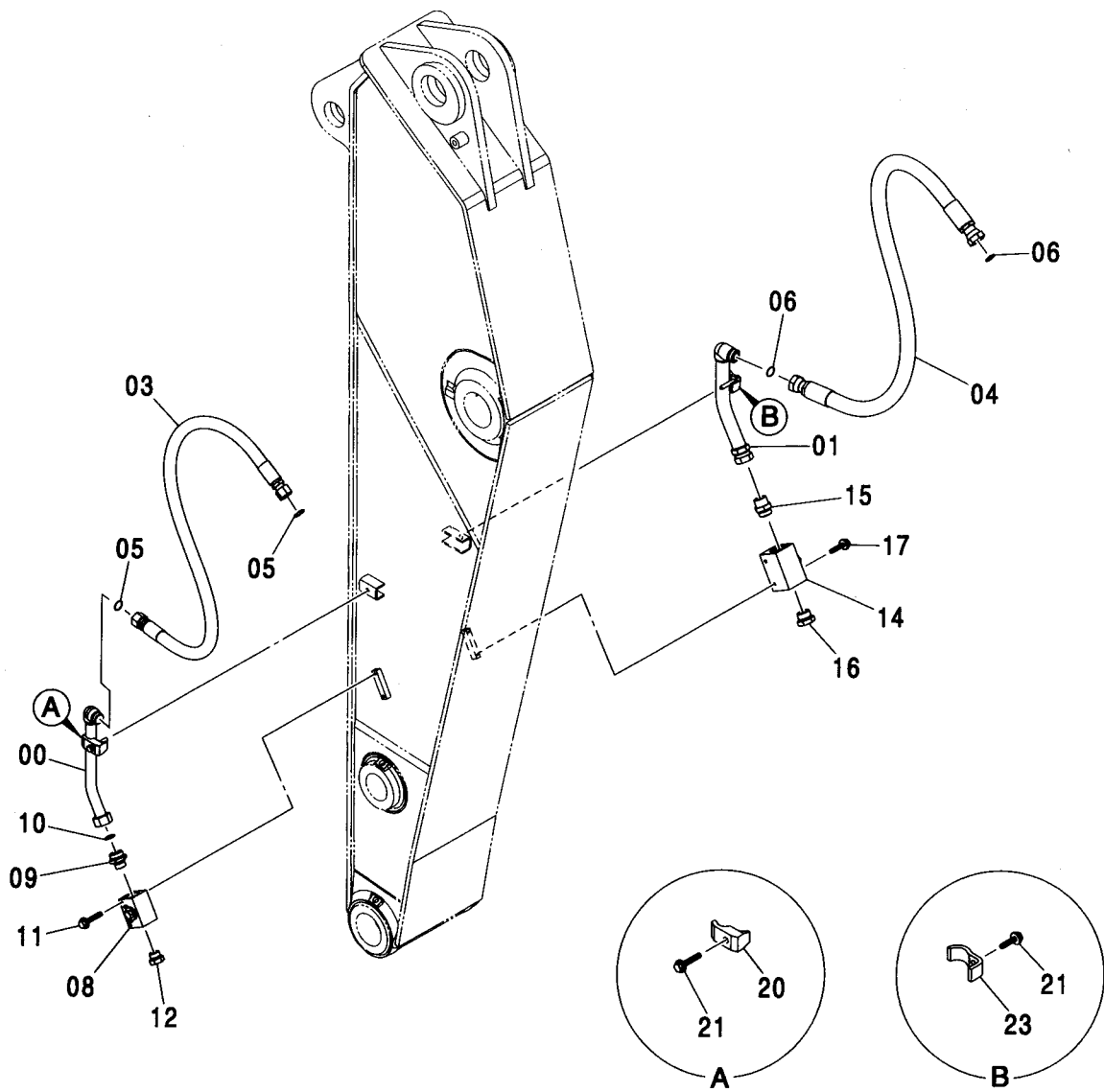
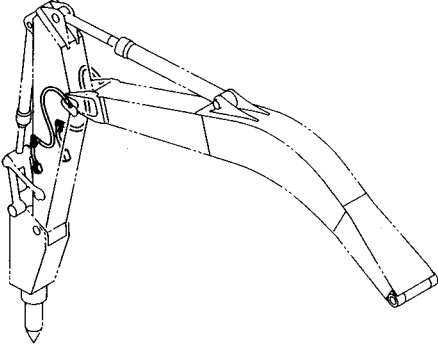
---

**MEMO**

A series of horizontal dotted lines for writing, spanning the width of the page.

アーム配管 (2.33Mアーム) [ブレーカ&クラッシャ] <350>  
ARM PIPING (2.33M ARM) [BREAKER & CRUSHER] <350>

適用号機 030001-  
Serial No.



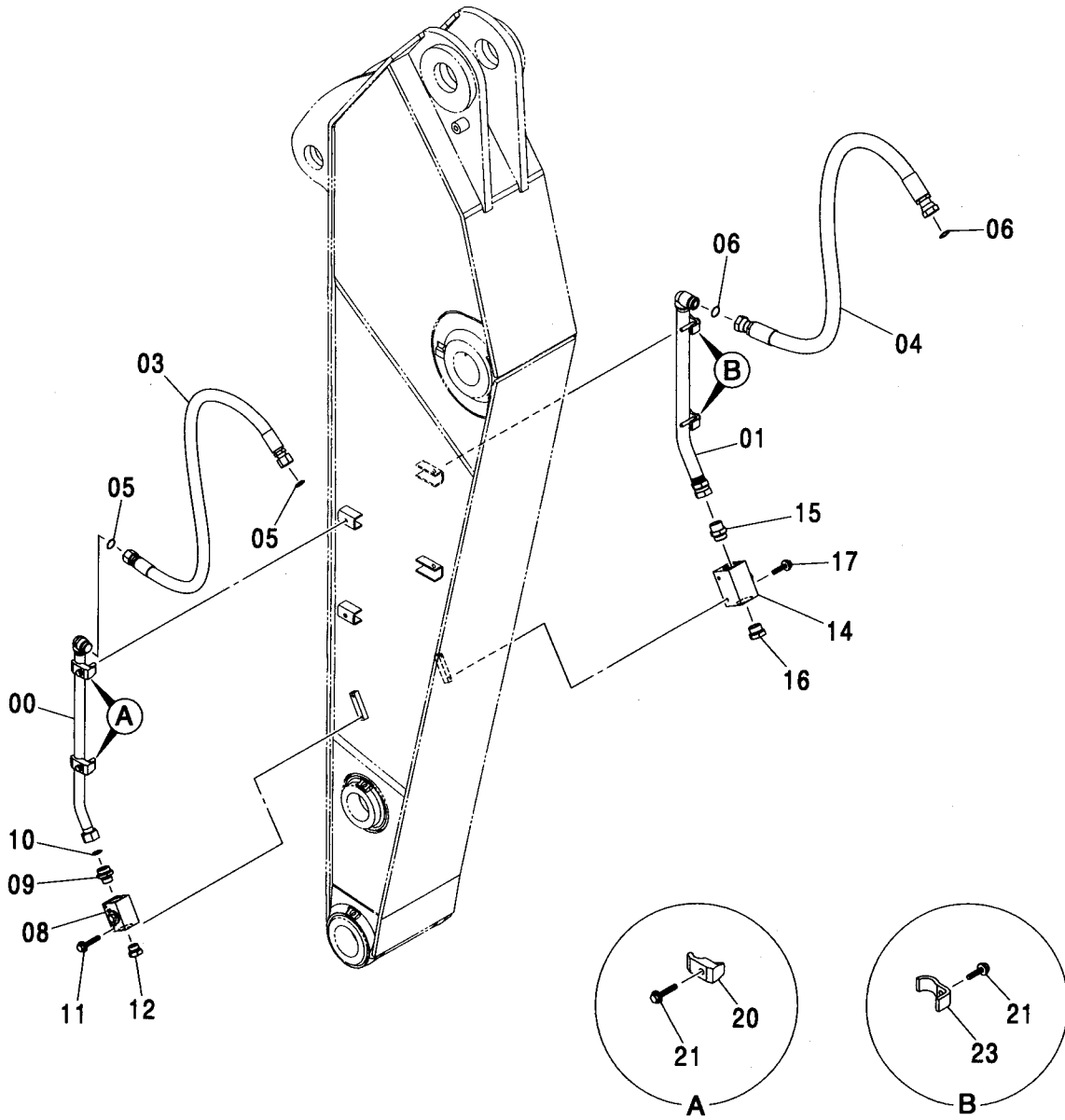
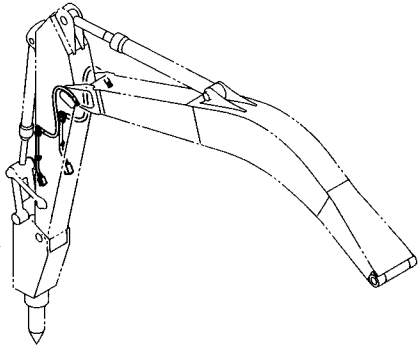
アーム配管 (2.33Mアーム) [ブレーカ&クラッシャ] <350>  
 ARM PIPING (2.33M ARM) [BREAKER & CRUSHER] <350>

適用号機 030001-  
 Serial No.

| 符号<br>ITEM | 部品番号<br>PART NO. | 部 品 名        | PART NAME       | 数量<br>Q' TY | サービス<br>コード<br>S. C | 適用号機<br>SERIAL NO. | 互<br>換<br>性<br>ICA | 代 替 部 品<br>REPLACEABLE<br>PART |             |
|------------|------------------|--------------|-----------------|-------------|---------------------|--------------------|--------------------|--------------------------------|-------------|
|            |                  |              |                 |             |                     |                    |                    | 部品番号<br>PART NO.               | 数量<br>Q' TY |
| 00         | 9760228          | パイプ          | PIPE            | 1           |                     |                    |                    |                                |             |
| 01         | 9760229          | パイプ          | PIPE            | 1           |                     |                    |                    |                                |             |
| 03         | 4452263          | ホース          | HOSE            | 1           |                     |                    |                    |                                |             |
| 04         | 4482859          | ホース          | HOSE            | 1           |                     |                    |                    |                                |             |
| 05         | 4187328          | O-リング        | O-RING          | 2           |                     |                    |                    |                                |             |
| 06         | 4187329          | O-リング        | O-RING          | 2           |                     |                    |                    |                                |             |
| 08         | 4447675          | バルブ ; ストップ   | VALVE ; STOP    | 1           |                     |                    |                    |                                |             |
| 09         | 4205196          | アダプタ ; S     | ADAPTER ; S     | 1           |                     |                    |                    |                                |             |
| 09A        | 4506429          | ・O-リング       | ・O-RING         | 1           |                     |                    |                    |                                |             |
| 10         | 4187329          | O-リング        | O-RING          | 1           |                     |                    |                    |                                |             |
| 11         | J271085          | ボルト ; セムス    | BOLT ; SEMS     | 2           | D                   |                    |                    |                                |             |
| 11A        | J901085          | ・ボルト         | ・BOLT           | 1           |                     |                    |                    |                                |             |
| 11B        | J222010          | ・ワッシャ ; フレーン | ・WASHER ; PLANE | 1           |                     |                    |                    |                                |             |
| 12         | A885008          | プラグ          | PLUG            | 1           |                     |                    |                    |                                |             |
| 12A        | 4506429          | ・O-リング       | ・O-RING         | 1           |                     |                    |                    |                                |             |
| 14         | 4475437          | バルブ ; ストップ   | VALVE ; STOP    | 1           |                     |                    |                    |                                |             |
| 15         | 4042035          | アダプタ ; S     | ADAPTER ; S     | 1           |                     |                    |                    |                                |             |
| 15A        | 970860           | ・O-リング       | ・O-RING         | 1           |                     |                    |                    |                                |             |
| 16         | A885000          | プラグ          | PLUG            | 1           |                     |                    |                    |                                |             |
| 16A        | 970860           | ・O-リング       | ・O-RING         | 1           |                     |                    |                    |                                |             |
| 17         | J271095          | ボルト ; セムス    | BOLT ; SEMS     | 2           | D                   |                    |                    |                                |             |
| 17A        | J901095          | ・ボルト         | ・BOLT           | 1           |                     |                    |                    |                                |             |
| 17B        | J222010          | ・ワッシャ ; フレーン | ・WASHER ; PLANE | 1           |                     |                    |                    |                                |             |
| 20         | 4190127          | クランプ ; パイプ   | CLAMP ; PIPE    | 1           |                     |                    |                    |                                |             |
| 21         | J271270          | ボルト ; セムス    | BOLT ; SEMS     | 2           | D                   |                    |                    |                                |             |
| 21A        | J901270          | ・ボルト         | ・BOLT           | 1           |                     |                    |                    |                                |             |
| 21B        | J222012          | ・ワッシャ ; フレーン | ・WASHER ; PLANE | 1           |                     |                    |                    |                                |             |
| 23         | 4053698          | クランプ ; パイプ   | CLAMP ; PIPE    | 1           |                     |                    |                    |                                |             |

アーム配管 (2.66Mアーム) [ブレーカ&クラッシャ] <350>  
 ARM PIPING (2.66M ARM) [BREAKER & CRUSHER] <350>

適用号機 030001-  
 Serial No.



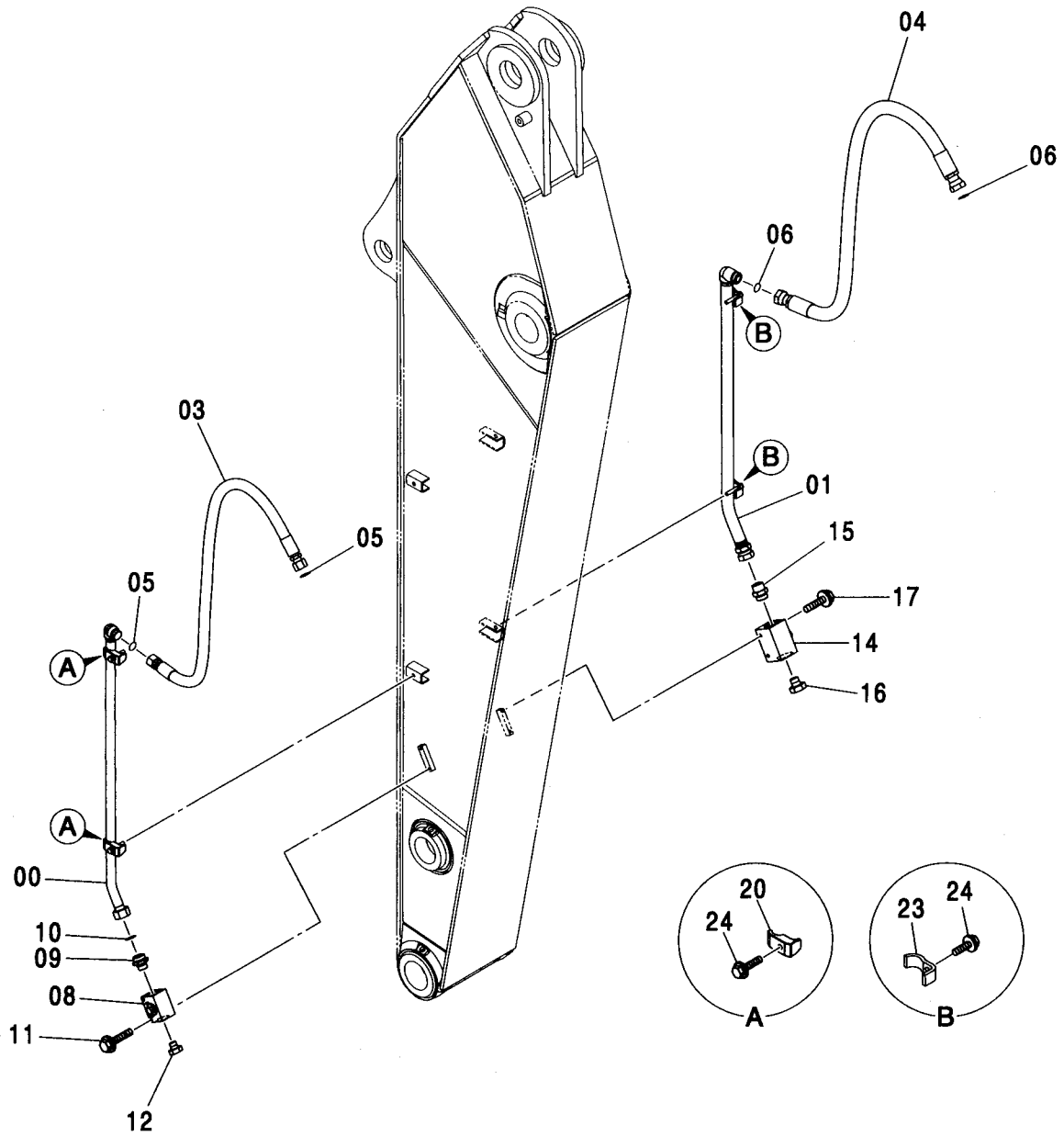
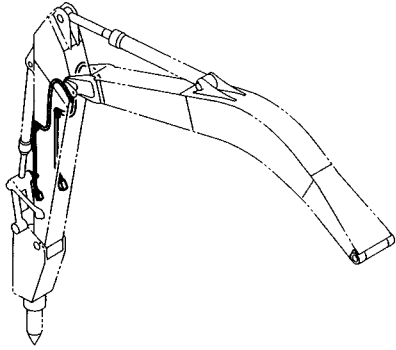
アーム配管 (2.66Mアーム) [ブレーカ&クラッシャ] <350>  
 ARM PIPING (2.66M ARM) [BREAKER & CRUSHER] <350>

適用号機 030001-  
 Serial No.

| 符号<br>ITEM | 部品番号<br>PART NO. | 部 品 名      | PART NAME     | 数量<br>Q' TY | サービス<br>コード<br>S. C | 適用号機<br>SERIAL NO. | 互<br>換<br>性<br>I CA | 代 替 部 品<br>REPLACEABLE<br>PART |             |
|------------|------------------|------------|---------------|-------------|---------------------|--------------------|---------------------|--------------------------------|-------------|
|            |                  |            |               |             |                     |                    |                     | 部品番号<br>PART NO.               | 数量<br>Q' TY |
| 00         | 8085661          | パイプ        | PIPE          | 1           |                     |                    |                     |                                |             |
| 01         | 9760319          | パイプ        | PIPE          | 1           |                     |                    |                     |                                |             |
| 03         | 4451542          | ホース        | HOSE          | 1           |                     |                    |                     |                                |             |
| 04         | 4475427          | ホース        | HOSE          | 1           |                     |                    |                     |                                |             |
| 05         | 4187328          | O-リング      | O-RING        | 2           |                     |                    |                     |                                |             |
| 06         | 4187329          | O-リング      | O-RING        | 2           |                     |                    |                     |                                |             |
| 08         | 4447675          | バルブ:ストップ   | VALVE:STOP    | 1           |                     |                    |                     |                                |             |
| 09         | 4205196          | アダプタ:S     | ADAPTER:S     | 1           |                     |                    |                     |                                |             |
| 09A        | 4506429          | ・O-リング     | ・O-RING       | 1           |                     |                    |                     |                                |             |
| 10         | 4187329          | O-リング      | O-RING        | 1           |                     |                    |                     |                                |             |
| 11         | J271085          | ボルト:セムス    | BOLT:SEMS     | 2           | D                   |                    |                     |                                |             |
| 11A        | J901085          | ・ボルト       | ・BOLT         | 1           |                     |                    |                     |                                |             |
| 11B        | J222010          | ・ワッシャ:プレーン | ・WASHER:PLANE | 1           |                     |                    |                     |                                |             |
| 12         | A885008          | プラグ        | PLUG          | 1           |                     |                    |                     |                                |             |
| 12A        | 4506429          | ・O-リング     | ・O-RING       | 1           |                     |                    |                     |                                |             |
| 14         | 4475437          | バルブ:ストップ   | VALVE:STOP    | 1           |                     |                    |                     |                                |             |
| 15         | 4042035          | アダプタ:S     | ADAPTER:S     | 1           |                     |                    |                     |                                |             |
| 15A        | 970860           | ・O-リング     | ・O-RING       | 1           |                     |                    |                     |                                |             |
| 16         | A885000          | プラグ        | PLUG          | 1           |                     |                    |                     |                                |             |
| 16A        | 970860           | ・O-リング     | ・O-RING       | 1           |                     |                    |                     |                                |             |
| 17         | J271095          | ボルト:セムス    | BOLT:SEMS     | 2           | D                   |                    |                     |                                |             |
| 17A        | J901095          | ・ボルト       | ・BOLT         | 1           |                     |                    |                     |                                |             |
| 17B        | J222010          | ・ワッシャ:プレーン | ・WASHER:PLANE | 1           |                     |                    |                     |                                |             |
| 20         | 4190127          | クランプ:パイプ   | CLAMP:PIPE    | 2           |                     |                    |                     |                                |             |
| 21         | J271270          | ボルト:セムス    | BOLT:SEMS     | 4           | D                   |                    |                     |                                |             |
| 21A        | J901270          | ・ボルト       | ・BOLT         | 1           |                     |                    |                     |                                |             |
| 21B        | J222012          | ・ワッシャ:プレーン | ・WASHER:PLANE | 1           |                     |                    |                     |                                |             |
| 23         | 4053698          | クランプ:パイプ   | CLAMP:PIPE    | 2           |                     |                    |                     |                                |             |

アーム配管 (3.20Mアーム) [ブレーカ&クラッシャ] <350, MTH[EU3, EU4]>  
ARM PIPING (3.20M ARM) [BREAKER & CRUSHER] <350, MTH[EU3, EU4]>

適用号機 030001-  
Serial No.



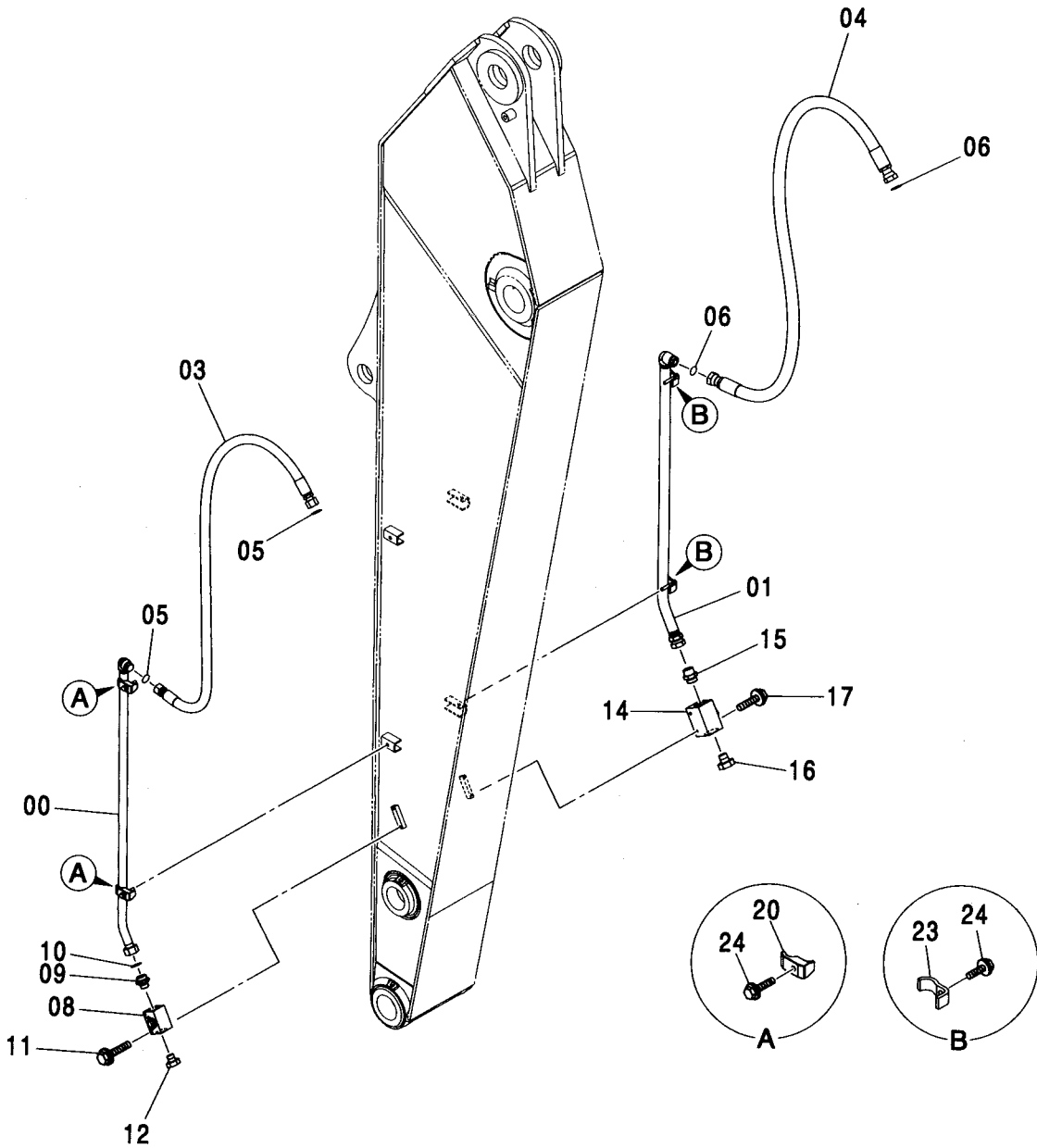
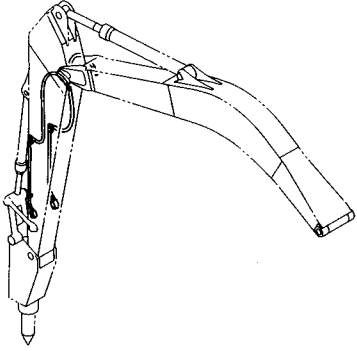
アーム配管 (3.20Mアーム) [ブレーカ&クラッシャ] <350, MTH[EU3, EU4]>  
 ARM PIPING (3.20M ARM) [BREAKER & CRUSHER] <350, MTH[EU3, EU4]>

適用号機 030001-  
 Serial No.

| 符号<br>ITEM | 部品番号<br>PART NO. | 部 品 名     | PART NAME     | 数量<br>Q' TY | サービス<br>コード<br>S. C | 適用号機<br>SERIAL NO. | 互<br>換<br>性<br>I C A | 代 替 部 品<br>REPLACEABLE<br>PART |             |
|------------|------------------|-----------|---------------|-------------|---------------------|--------------------|----------------------|--------------------------------|-------------|
|            |                  |           |               |             |                     |                    |                      | 部品番号<br>PART NO.               | 数量<br>Q' TY |
| 00         | 8083882          | パイプ       | PIPE          | 1           |                     |                    |                      |                                |             |
| 01         | 8089808          | パイプ       | PIPE          | 1           |                     |                    |                      |                                |             |
| 03         | 4452263          | ホース       | HOSE          | 1           |                     |                    |                      |                                |             |
| 04         | 4604725          | ホース       | HOSE          | 1           |                     |                    |                      |                                |             |
| 05         | 4187328          | O-リング     | O-RING        | 2           |                     |                    |                      |                                |             |
| 06         | 4187329          | O-リング     | O-RING        | 2           |                     |                    |                      |                                |             |
| 08         | 4447675          | バルブ;ストップ  | VALVE;STOP    | 1           |                     |                    |                      |                                |             |
| 09         | 4205196          | アダプタ;S    | ADAPTER;S     | 1           |                     |                    |                      |                                |             |
| 09A        | 4506429          | ・O-リング    | ・O-RING       | 1           |                     |                    |                      |                                |             |
| 10         | 4187329          | O-リング     | O-RING        | 1           |                     |                    |                      |                                |             |
| 11         | J271085          | ボルト;セムス   | BOLT;SEMS     | 2           | D                   |                    |                      |                                |             |
| 11A        | J901085          | ・ボルト      | ・BOLT         | 1           |                     |                    |                      |                                |             |
| 11B        | J222010          | ・ワッシャ;フレン | ・WASHER;PLANE | 1           |                     |                    |                      |                                |             |
| 12         | A885008          | プラグ       | PLUG          | 1           |                     |                    |                      |                                |             |
| 12A        | 4506429          | ・O-リング    | ・O-RING       | 1           |                     |                    |                      |                                |             |
| 14         | 4475437          | バルブ;ストップ  | VALVE;STOP    | 1           |                     |                    |                      |                                |             |
| 15         | 4042035          | アダプタ;S    | ADAPTER;S     | 1           |                     |                    |                      |                                |             |
| 15A        | 970860           | ・O-リング    | ・O-RING       | 1           |                     |                    |                      |                                |             |
| 16         | A885000          | プラグ       | PLUG          | 1           |                     |                    |                      |                                |             |
| 16A        | 970860           | ・O-リング    | ・O-RING       | 1           |                     |                    |                      |                                |             |
| 17         | J271095          | ボルト;セムス   | BOLT;SEMS     | 2           | D                   |                    |                      |                                |             |
| 17A        | J901095          | ・ボルト      | ・BOLT         | 1           |                     |                    |                      |                                |             |
| 17B        | J222010          | ・ワッシャ;フレン | ・WASHER;PLANE | 1           |                     |                    |                      |                                |             |
| 20         | 4190127          | クランプ;パイプ  | CLAMP;PIPE    | 2           |                     |                    |                      |                                |             |
| 23         | 4053698          | クランプ;パイプ  | CLAMP;PIPE    | 2           |                     |                    |                      |                                |             |
| 24         | J271270          | ボルト;セムス   | BOLT;SEMS     | 4           | D                   |                    |                      |                                |             |
| 24A        | J901270          | ・ボルト      | ・BOLT         | 1           |                     |                    |                      |                                |             |
| 24B        | J222012          | ・ワッシャ;フレン | ・WASHER;PLANE | 1           |                     |                    |                      |                                |             |

アーム配管 (4.00Mアーム) [ブレーカ&クラッシャ] <350>  
 ARM PIPING (4.00M ARM) <350>

適用号機 030001-  
 Serial No.





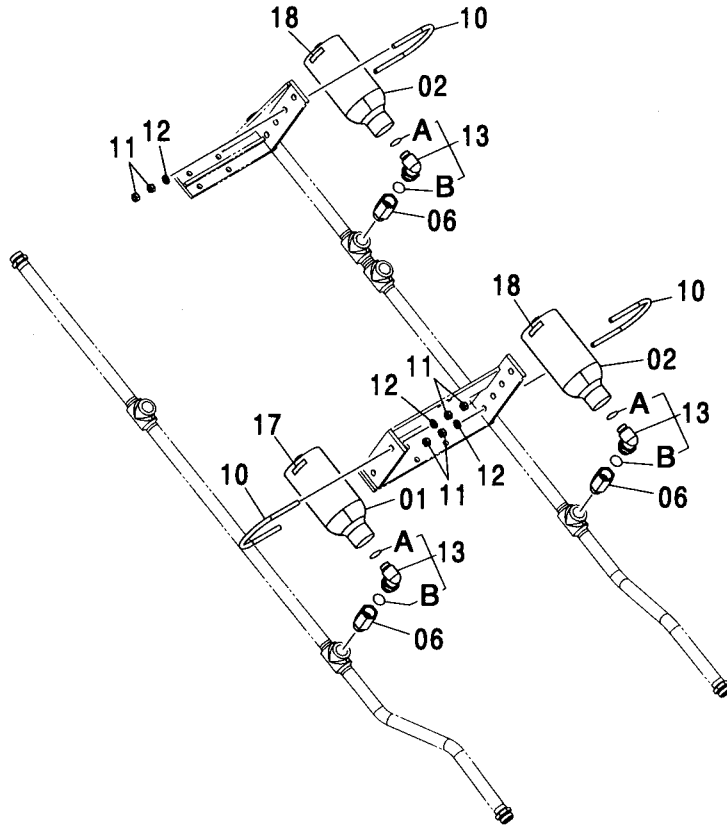
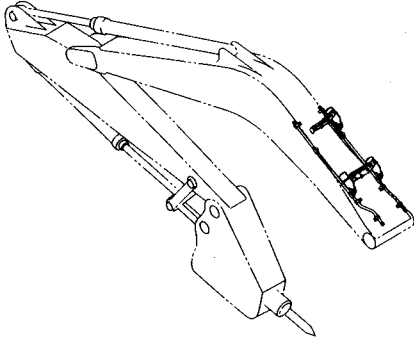
アーム配管 (4.00Mアーム) [ブレーカ&クラッシャ] <350>  
ARM PIPING (4.00M ARM) <350>

適用号機 030001-  
Serial No.

| 符号<br>ITEM | 部品番号<br>PART NO. | 部 品 名      | PART NAME     | 数量<br>Q'TY | サービス<br>コード<br>S.C | 適用号機<br>SERIAL NO. | 互<br>換<br>性<br>ICA | 代 替 部 品<br>REPLACEABLE<br>PART |            |
|------------|------------------|------------|---------------|------------|--------------------|--------------------|--------------------|--------------------------------|------------|
|            |                  |            |               |            |                    |                    |                    | 部品番号<br>PART NO.               | 数量<br>Q'TY |
| 00         | 8093647          | パイプ        | PIPE          | 1          |                    |                    |                    |                                |            |
| 01         | 8093646          | パイプ        | PIPE          | 1          |                    |                    |                    |                                |            |
| 03         | 4471756          | ホース        | HOSE          | 1          |                    |                    |                    |                                |            |
| 04         | 4614580          | ホース        | HOSE          | 1          |                    |                    |                    |                                |            |
| 05         | 4187328          | O-リング      | O-RING        | 2          |                    |                    |                    |                                |            |
| 06         | 4187329          | O-リング      | O-RING        | 2          |                    |                    |                    |                                |            |
| 08         | 4447675          | バルブ;ストップ   | VALVE;STOP    | 1          |                    |                    |                    |                                |            |
| 09         | 4205196          | アダプタ;S     | ADAPTER;S     | 1          |                    |                    |                    |                                |            |
| 09A        | 4506429          | ・O-リング     | ・O-RING       | 1          |                    |                    |                    |                                |            |
| 10         | 4187329          | O-リング      | O-RING        | 1          |                    |                    |                    |                                |            |
| 11         | J271085          | ボルト;セムス    | BOLT;SEMS     | 2          | D                  |                    |                    |                                |            |
| 11A        | J901085          | ・ボルト       | ・BOLT         | 1          |                    |                    |                    |                                |            |
| 11B        | J222010          | ・ワッシャ;プレーン | ・WASHER;PLANE | 1          |                    |                    |                    |                                |            |
| 12         | A885008          | プラグ        | PLUG          | 1          |                    |                    |                    |                                |            |
| 12A        | 4506429          | ・O-リング     | ・O-RING       | 1          |                    |                    |                    |                                |            |
| 14         | 4475437          | バルブ;ストップ   | VALVE;STOP    | 1          |                    |                    |                    |                                |            |
| 15         | 4042035          | アダプタ;S     | ADAPTER;S     | 1          |                    |                    |                    |                                |            |
| 15A        | 970860           | ・O-リング     | ・O-RING       | 1          |                    |                    |                    |                                |            |
| 16         | A885000          | プラグ        | PLUG          | 1          |                    |                    |                    |                                |            |
| 16A        | 970860           | ・O-リング     | ・O-RING       | 1          |                    |                    |                    |                                |            |
| 17         | J271095          | ボルト;セムス    | BOLT;SEMS     | 2          | D                  |                    |                    |                                |            |
| 17A        | J901095          | ・ボルト       | ・BOLT         | 1          |                    |                    |                    |                                |            |
| 17B        | J222010          | ・ワッシャ;プレーン | ・WASHER;PLANE | 1          |                    |                    |                    |                                |            |
| 20         | 4190127          | クランプ;パイプ   | CLAMP;PIPE    | 2          |                    |                    |                    |                                |            |
| 23         | 4053698          | クランプ;パイプ   | CLAMP;PIPE    | 2          |                    |                    |                    |                                |            |
| 24         | J271270          | ボルト;セムス    | BOLT;SEMS     | 4          | D                  |                    |                    |                                |            |
| 24A        | J901270          | ・ボルト       | ・BOLT         | 1          |                    |                    |                    |                                |            |
| 24B        | J222012          | ・ワッシャ;プレーン | ・WASHER;PLANE | 1          |                    |                    |                    |                                |            |

NPKブレーカ配管 (ブレーカ&クラッシャ)  
 NPK BREAKER PIPING (BREAKER & CRUSHER)

適用号機 030001-  
 Serial No.

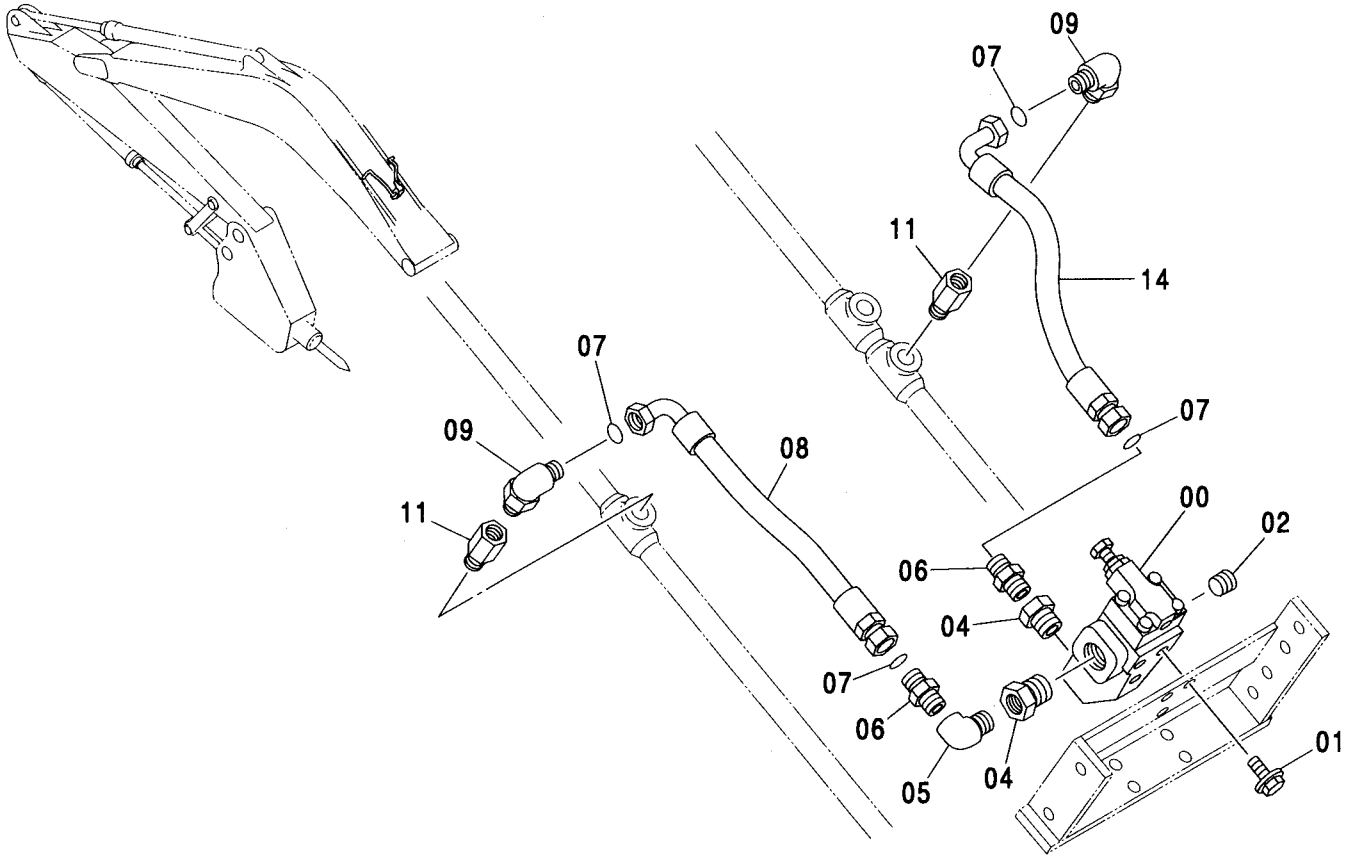


(M)

| 符号<br>ITEM | 部品番号<br>PART NO. | 部 品 名     | PART NAME    | 数量<br>Q' TY | サービス<br>コード<br>S. C | 適用号機<br>SERIAL NO. | 互換性<br>I C A | 代替部品<br>REPLACEABLE<br>PART |             |
|------------|------------------|-----------|--------------|-------------|---------------------|--------------------|--------------|-----------------------------|-------------|
|            |                  |           |              |             |                     |                    |              | 部品番号<br>PART NO.            | 数量<br>Q' TY |
| 01         | 4461979          | アキュムレータ   | ACCUMULATOR  | 1           |                     |                    |              |                             |             |
| 02         | 4461977          | アキュムレータ   | ACCUMULATOR  | 2           |                     |                    |              |                             |             |
| 06         | 4436651          | アダプタ:S    | ADAPTER:S    | 3           |                     |                    |              |                             |             |
| 06A        | 4506429          | ・O-リング    | ・O-RING      | 1           |                     |                    |              |                             |             |
| 10         | 4208961          | ボルト:U     | BOLT:U       | 3           |                     |                    |              |                             |             |
| 11         | J950012          | ナット       | NUT          | 12          |                     |                    |              |                             |             |
| 12         | A590112          | ワッシャ:プレーン | WASHER:PLANE | 6           |                     |                    |              |                             |             |
| 13         | 4463307          | エルボ:S     | ELBOW:S      | 3           |                     |                    |              |                             |             |
| 13A        | 4506429          | ・O-リング    | ・O-RING      | 1           |                     |                    |              |                             |             |
| 13B        | 4506424          | ・O-リング    | ・O-RING      | 1           |                     |                    |              |                             |             |
| 17         | 4464935          | ネームプレート   | NAME-PLATE   | 1           |                     |                    |              |                             |             |
| 18         | 4464934          | ネームプレート   | NAME-PLATE   | 2           |                     |                    |              |                             |             |

HSBブレーカ配管 (ブレーカ&クラッシャ) [モノブーム]  
 HSB BREAKER PIPING (BREAKER & CRUSHER) [MONO BOOM]

適用号機 030001-  
 Serial No.

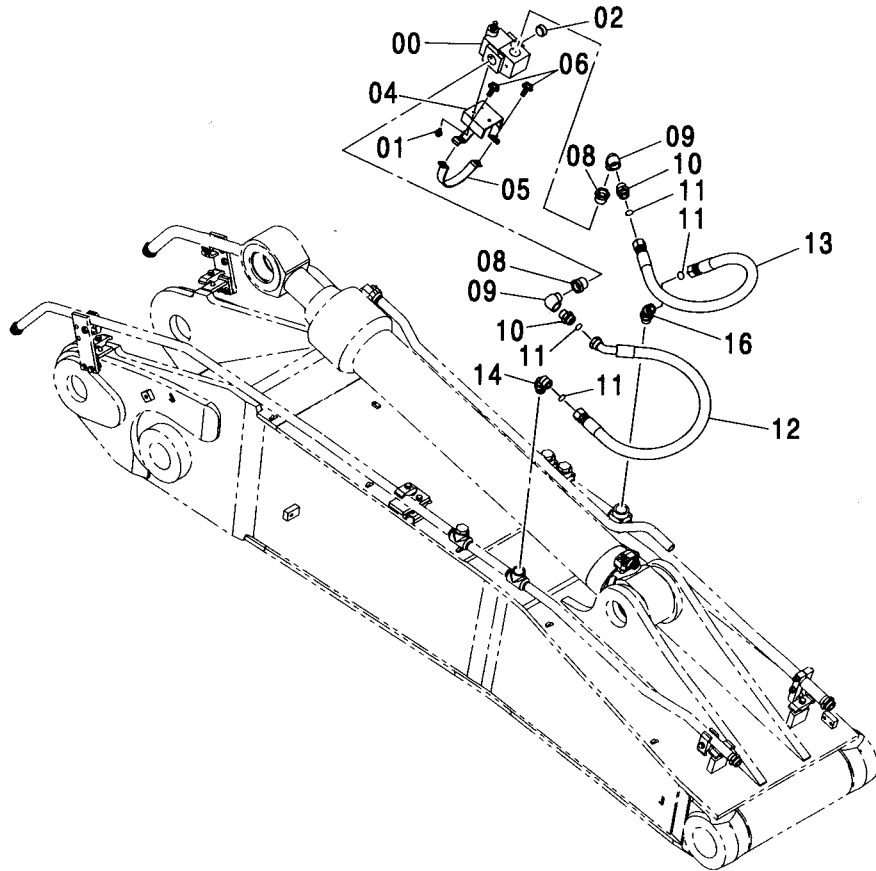
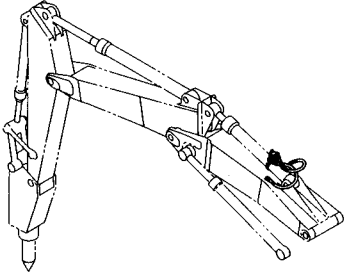


(M)

| 符号<br>ITEM | 部品番号<br>PART NO. | 部 品 名      | PART NAME      | 数量<br>Q' TY | サービス<br>コード<br>S. C | 適用号機<br>SERIAL NO. | 互<br>換<br>性<br>I C A | 代 替 部 品<br>REPLACEABLE<br>PART |             |
|------------|------------------|------------|----------------|-------------|---------------------|--------------------|----------------------|--------------------------------|-------------|
|            |                  |            |                |             |                     |                    |                      | 部品番号<br>PART NO.               | 数量<br>Q' TY |
| 00         | 4216292          | バルブ ; リリーフ | VALVE ; RELIEF | 1           |                     |                    |                      |                                |             |
| 01         | J011025          | ボルト ; セムス  | BOLT ; SEMS    | 3           |                     | -D03/04            |                      |                                |             |
| 01         | J271025          | ボルト ; セムス  | BOLT ; SEMS    | 3           | D                   | D03/05-            | T                    | J901025                        | 3           |
|            |                  |            |                |             |                     |                    |                      | J222010                        | 3           |
| 02         | 94-2016          | プラグ        | PLUG           | 1           |                     |                    |                      |                                |             |
| 04         | 94-1605          | レジュエサ      | REDUCER        | 2           |                     |                    |                      |                                |             |
| 05         | 94-0634          | エルボ ; S    | ELBOW ; S      | 1           |                     |                    |                      |                                |             |
| 06         | 4208659          | アダプタ ; S   | ADAPTER ; S    | 2           |                     |                    |                      |                                |             |
| 07         | 4187328          | O-リング      | O-RING         | 4           |                     |                    |                      |                                |             |
| 08         | 4395171          | ホース        | HOSE           | 1           |                     |                    |                      |                                |             |
| 09         | A853388          | エルボ ; S    | ELBOW ; S      | 2           |                     |                    |                      |                                |             |
| 09A        | 4506429          | ・O-リング     | ・O-RING        | 1           |                     |                    |                      |                                |             |
| 11         | 4436651          | アダプタ ; S   | ADAPTER ; S    | 2           |                     |                    |                      |                                |             |
| 11A        | 4506429          | ・O-リング     | ・O-RING        | 1           |                     |                    |                      |                                |             |
| 14         | 4404486          | ホース        | HOSE           | 1           |                     |                    |                      |                                |             |

HSBブレーカ配管 (ブレーカ&クラッシャ) [2P-ブーム] <350>  
 HSB BREAKER PIPING (BREAKER & CRUSHER) [2P-BOOM] <350>

適用号機  
Serial No. 030001-



(M)

| 符号<br>ITEM | 部品番号<br>PART NO. | 部 品 名        | PART NAME       | 数量<br>Q' TY | サービス<br>コード<br>S. C | 適用号機<br>SERIAL NO. | 互<br>換<br>性<br>I C A | 代 替 部 品<br>REPLACEABLE<br>PART |             |
|------------|------------------|--------------|-----------------|-------------|---------------------|--------------------|----------------------|--------------------------------|-------------|
|            |                  |              |                 |             |                     |                    |                      | 部品番号<br>PART NO.               | 数量<br>Q' TY |
| 00         | 4216292          | バルブ ; リリーフ   | VALVE ; RELIEF  | 1           |                     |                    |                      |                                |             |
| 01         | J271020          | ボルト ; セムス    | BOLT ; SEMS     | 3           | D                   |                    |                      |                                |             |
| 01A        | J901020          | ・ボルト         | ・BOLT           | 1           |                     |                    |                      |                                |             |
| 01B        | J222010          | ・ワッシャ ; プレーン | ・WASHER ; PLANE | 1           |                     |                    |                      |                                |             |
| 02         | 94-2016          | プラグ          | PLUG            | 1           |                     |                    |                      |                                |             |
| 04         | 8094599          | クランプ         | CLAMP           | 1           |                     |                    |                      |                                |             |
| 05         | 9761811          | クランプ         | CLAMP           | 1           |                     |                    |                      |                                |             |
| 06         | J271035          | ボルト ; セムス    | BOLT ; SEMS     | 2           | D                   |                    |                      |                                |             |
| 06A        | J901035          | ・ボルト         | ・BOLT           | 1           |                     |                    |                      |                                |             |
| 06B        | J222010          | ・ワッシャ ; プレーン | ・WASHER ; PLANE | 1           |                     |                    |                      |                                |             |
| 08         | 94-1605          | レジュサ         | REDUCER         | 2           |                     |                    |                      |                                |             |
| 09         | 94-0634          | エルボ ; S      | ELBOW ; S       | 2           |                     |                    |                      |                                |             |
| 10         | 4208659          | アダプタ ; S     | ADAPTER ; S     | 2           |                     |                    |                      |                                |             |
| 11         | 4187328          | O-リング        | O-RING          | 4           |                     |                    |                      |                                |             |
| 12         | 4297177          | ホース          | HOSE            | 1           |                     |                    |                      |                                |             |
| 13         | 4250888          | ホース          | HOSE            | 1           |                     |                    |                      |                                |             |
| 14         | A853388          | エルボ ; S      | ELBOW ; S       | 1           |                     |                    |                      |                                |             |
| 14A        | 4506429          | ・O-リング       | ・O-RING         | 1           |                     |                    |                      |                                |             |
| 16         | A853288          | エルボ ; S      | ELBOW ; S       | 1           |                     |                    |                      |                                |             |
| 16A        | 4506429          | ・O-リング       | ・O-RING         | 1           |                     |                    |                      |                                |             |

---

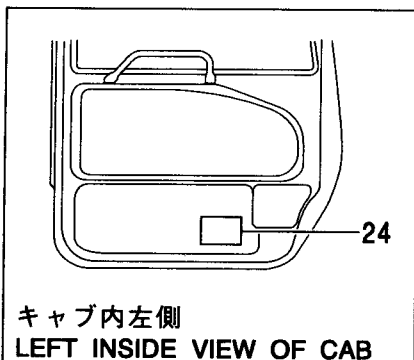
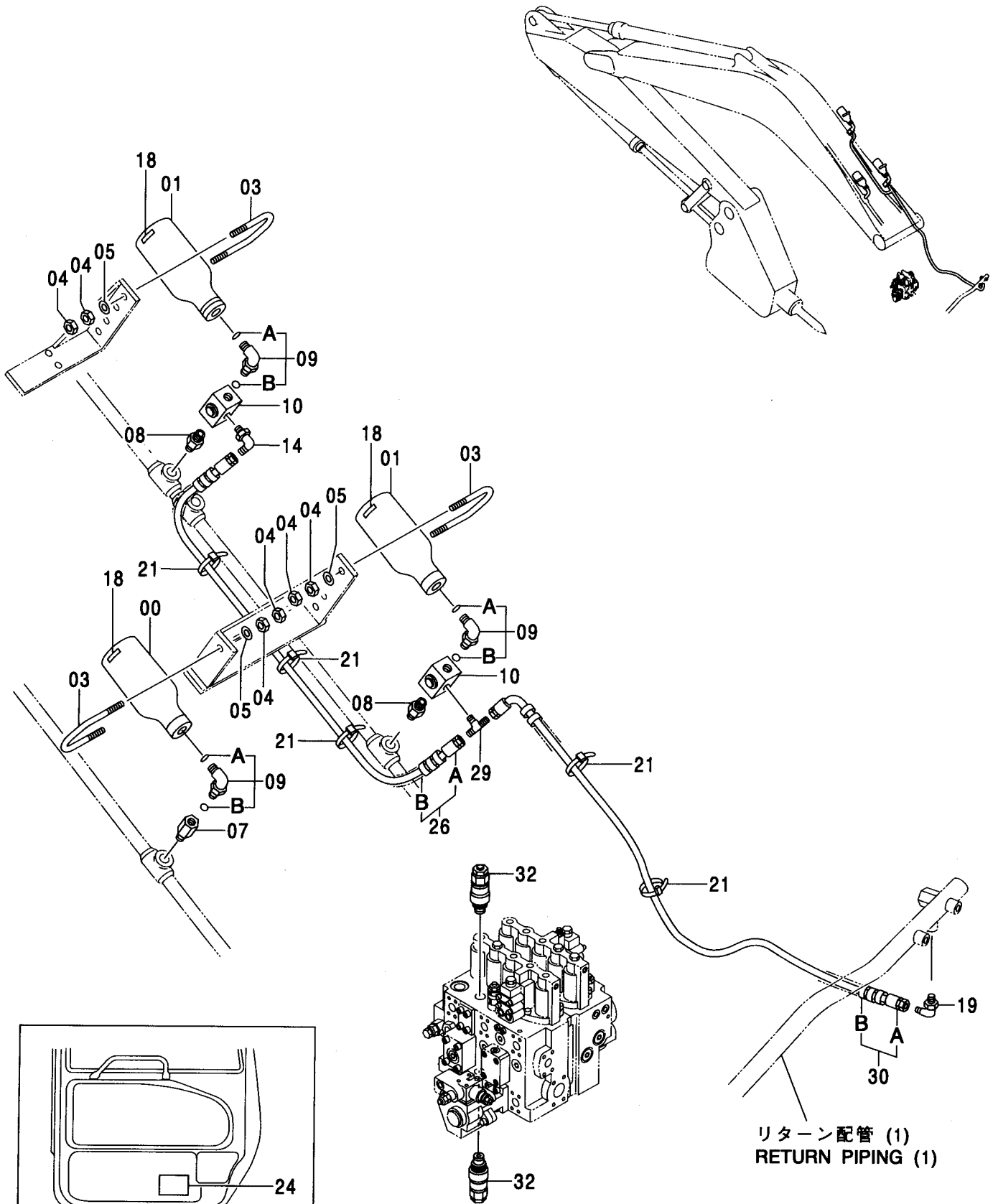
---

**MEMO**

Handwriting practice area with horizontal dashed lines.

NPK共用配管 (ブレーカ&クラッシャ)  
 NPK COMMON PIPING (BREAKER & CRUSHER)

適用号機 030001-  
 Serial No.



リターン配管 (1)  
 RETURN PIPING (1)

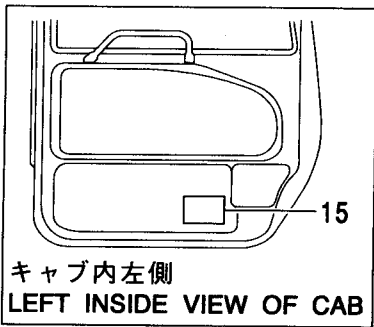
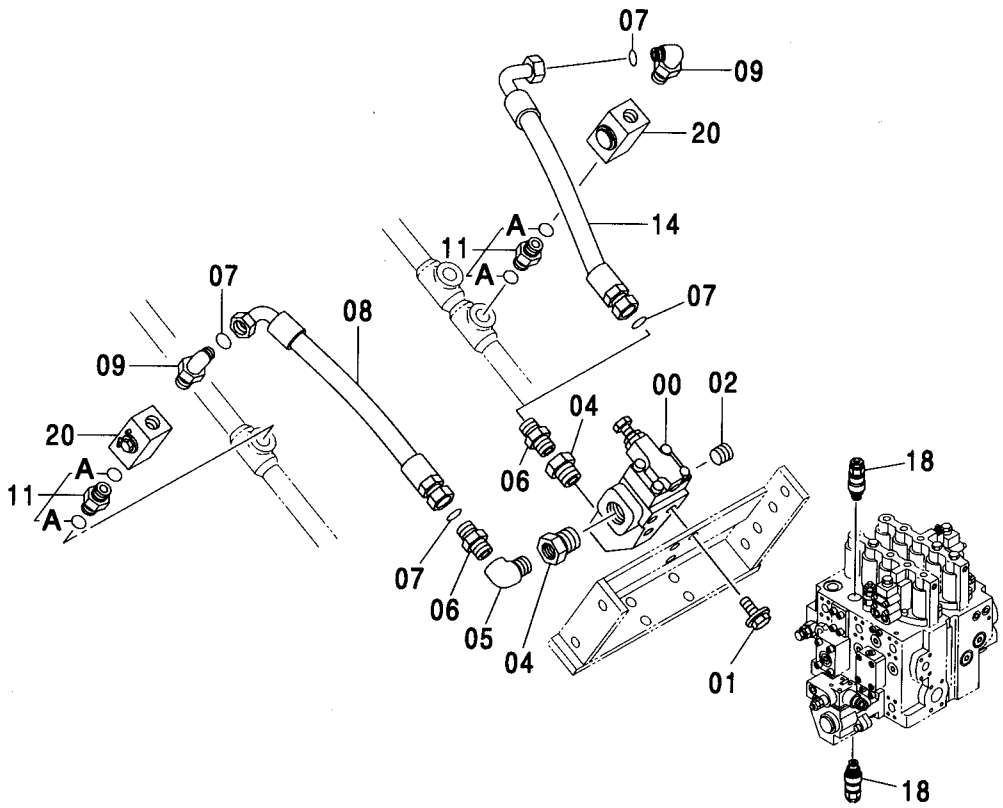
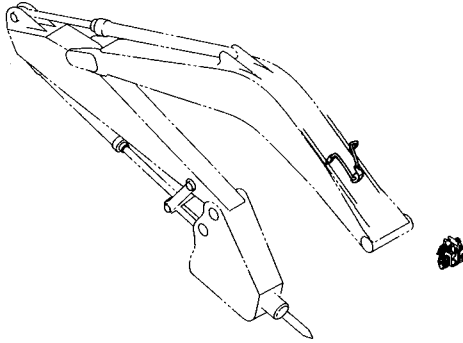
NPK共用配管 (ブレーカ&クラッシャ)  
NPK COMMON PIPING (BREAKER & CRUSHER)

適用号機 030001-  
Serial No.

| 符号<br>ITEM | 部品番号<br>PART NO. | 部 品 名         | PART NAME             | 数量<br>Q' TY | サービス<br>コード<br>S. C | 適用号機<br>SERIAL NO. | 互<br>換<br>性<br>I C A | 代 替 部 品<br>REPLACEABLE<br>PART |             |
|------------|------------------|---------------|-----------------------|-------------|---------------------|--------------------|----------------------|--------------------------------|-------------|
|            |                  |               |                       |             |                     |                    |                      | 部品番号<br>PART NO.               | 数量<br>Q' TY |
| 00         | 4461979          | アキュムレータ       | ACCUMULATOR           | 1           |                     |                    |                      |                                |             |
| 01         | 4461977          | アキュムレータ       | ACCUMULATOR           | 2           |                     |                    |                      |                                |             |
| 03         | 4208961          | ボルト:U         | BOLT:U                | 3           |                     |                    |                      |                                |             |
| 04         | J950012          | ナット           | NUT                   | 12          |                     |                    |                      |                                |             |
| 05         | A590112          | ワッシャ:フレン      | WASHER:PLANE          | 6           |                     |                    |                      |                                |             |
| 07         | 4436651          | アダプタ:S        | ADAPTER:S             | 1           |                     |                    |                      |                                |             |
| 07A        | 4506429          | ・O-リング        | ・O-RING               | 1           |                     |                    |                      |                                |             |
| 08         | 4436616          | アダプタ:S        | ADAPTER:S             | 2           |                     |                    |                      |                                |             |
| 08A        | 4506429          | ・O-リング        | ・O-RING               | 2           |                     |                    |                      |                                |             |
| 09         | 4463307          | エルボ:S         | ELBOW:S               | 3           |                     |                    |                      |                                |             |
| 09A        | 4506429          | ・O-リング        | ・O-RING               | 1           |                     |                    |                      |                                |             |
| 09B        | 4506424          | ・O-リング        | ・O-RING               | 1           |                     |                    |                      |                                |             |
| 10         | 4448255          | バルブ:ストップ      | VALVE:STOP            | 2           |                     |                    |                      |                                |             |
| 14         | 4154656          | エルボ:S         | ELBOW:S               | 1           |                     |                    |                      |                                |             |
| 17         | 4464935          | ネームプレート       | NAME-PLATE            | 1           |                     |                    |                      |                                |             |
| 18         | 4464934          | ネームプレート       | NAME-PLATE            | 2           |                     |                    |                      |                                |             |
| 19         | A852332          | エルボ:S         | ELBOW:S               | 1           |                     |                    |                      |                                |             |
| 19A        | 4509180          | ・O-リング        | ・O-RING               | 1           |                     |                    |                      |                                |             |
| 21         | 4055312          | クリップ:バンド      | CLIP:BAND             | 10          |                     |                    |                      |                                |             |
| 24         | 4301976          | ネームプレート (日本語) | NAME-PLATE (JAPANESE) | 1           |                     |                    |                      |                                |             |
| 24         | 4301978          | ネームプレート (英語)  | NAME-PLATE (ENGLISH)  | 1           |                     |                    |                      |                                |             |
| 26         | 9172813          | ホースアッセン       | HOSE ASS'Y            | 1           |                     |                    |                      |                                |             |
| 26A        | 4383986          | ・ホース          | ・HOSE                 | 1           |                     |                    |                      |                                |             |
| 26B        | 4327293          | ・プロテクタ        | ・PROTECTOR            | 2           |                     |                    |                      |                                |             |
| 29         | 4217433          | チー:S          | TEE:S                 | 1           |                     |                    |                      |                                |             |
| 30         | 9177355          | ホースアッセン       | HOSE ASS'Y            | 1           |                     |                    |                      |                                |             |
| 30A        | 4413706          | ・ホース (DH)     | ・HOSE (DH)            | 1           |                     |                    |                      |                                |             |
| 30B        | 4327293          | ・プロテクタ        | ・PROTECTOR            | 5           |                     |                    |                      |                                |             |
| 32         | 4419373          | バルブ:リリーフ      | VALVE:RELIEF          | 2           |                     |                    |                      |                                |             |

HSB共用配管 (ブレーカ&クラッシャ) [モノブーム]  
 HSB COMMON PIPING (BREAKER & CRUSHER) [MONO BOOM]

適用号機 030001-  
 Serial No.



キャブ内左側  
 LEFT INSIDE VIEW OF CAB



HSB共用配管 (ブレーカ&クラッシャ) [モノブーム]  
HSB COMMON PIPING (BREAKER & CRUSHER) [MONO BOOM]

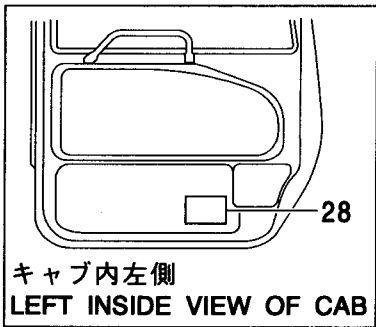
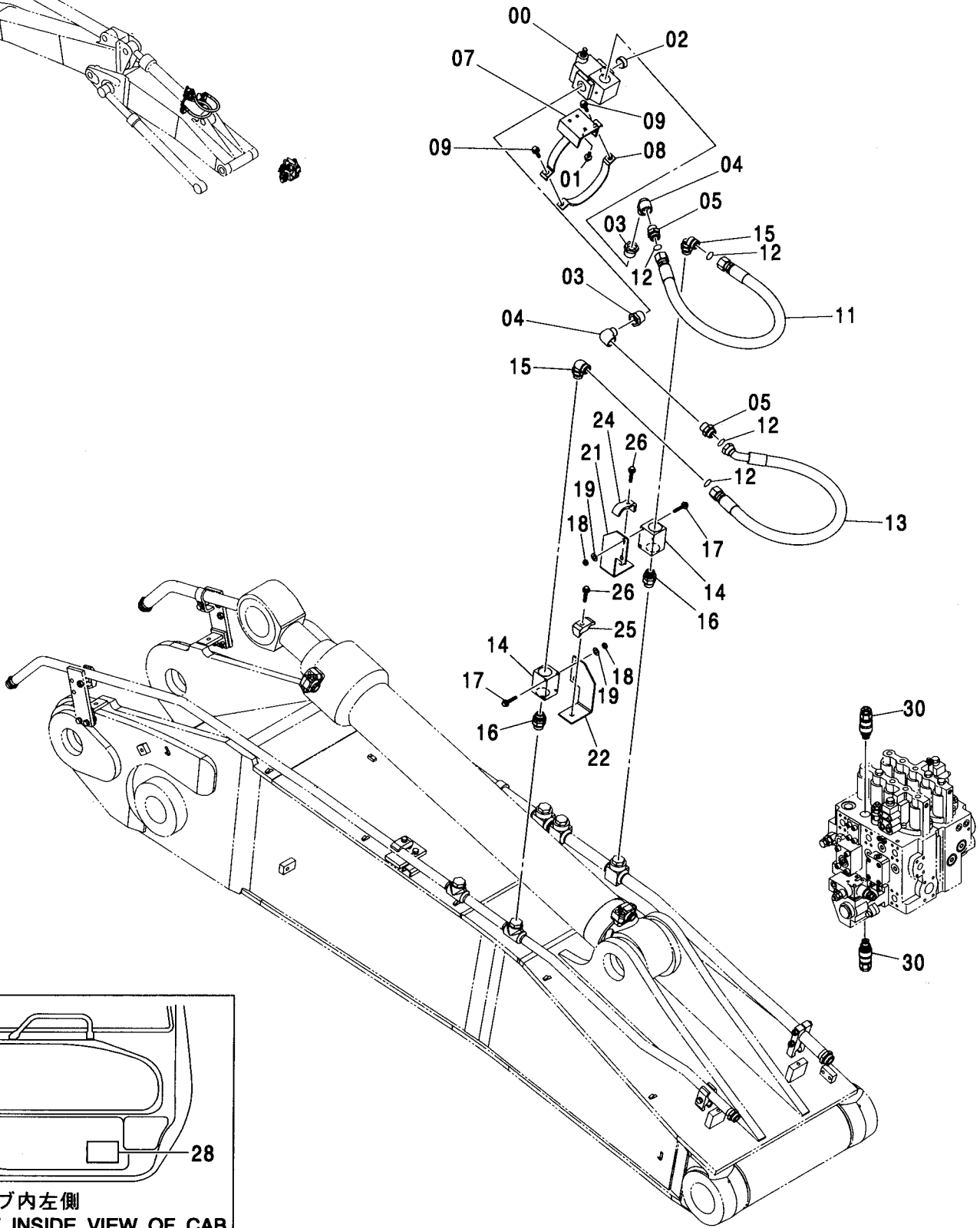
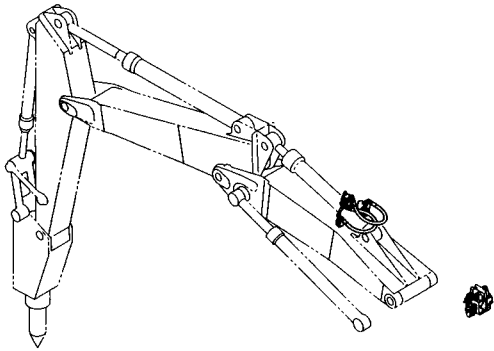
適用号機 030001-  
Serial No.

| 符号<br>ITEM | 部品番号<br>PART NO. | 部 品 名             | PART NAME               | 数量<br>Q' TY | サービス<br>コード<br>S. C | 適用号機<br>SERIAL NO. | 互<br>換<br>性<br>I C A | 代 替 部 品<br>REPLACEABLE<br>PART |             |
|------------|------------------|-------------------|-------------------------|-------------|---------------------|--------------------|----------------------|--------------------------------|-------------|
|            |                  |                   |                         |             |                     |                    |                      | 部品番号<br>PART NO.               | 数量<br>Q' TY |
| 00         | 4216292          | バルブ:リリーフ          | VALVE:RELIEF            | 1           |                     |                    |                      |                                |             |
| 01         | J011025          | ボルト:セムス           | BOLT:SEMS               | 3           |                     | -D03/04            |                      |                                |             |
| 01         | J271025          | ボルト:セムス           | BOLT:SEMS               | 3           | D                   | D03/05-            | T                    | J901025                        | 3           |
|            |                  |                   |                         |             |                     |                    |                      | J222010                        | 3           |
| 02         | 94-2016          | プラグ               | PLUG                    | 1           |                     |                    |                      |                                |             |
| 04         | 94-1605          | レジュエサ             | REDUCER                 | 2           |                     |                    |                      |                                |             |
| 05         | 94-0634          | エルボ:S             | ELBOW:S                 | 1           |                     |                    |                      |                                |             |
| 06         | 4208659          | アダプタ:S            | ADAPTER:S               | 2           |                     |                    |                      |                                |             |
| 07         | 4187328          | O-リング             | O-RING                  | 4           |                     |                    |                      |                                |             |
| 08         | 4395171          | ホース               | HOSE                    | 1           |                     |                    |                      |                                |             |
| 09         | A853388          | エルボ:S             | ELBOW:S                 | 2           |                     |                    |                      |                                |             |
| 09A        | 4506429          | ・O-リング            | ・O-RING                 | 1           |                     |                    |                      |                                |             |
| 11         | 4436616          | アダプタ:S            | ADAPTER:S               | 2           |                     |                    |                      |                                |             |
| 11A        | 4506429          | ・O-リング            | ・O-RING                 | 2           |                     |                    |                      |                                |             |
| 14         | 4404486          | ホース               | HOSE                    | 1           |                     |                    |                      |                                |             |
| 15         | 4301977          | ネームプレート (日本語)     | NAME-PLATE (JAPANESE)   | 1           |                     |                    |                      |                                |             |
| 15         | 4301979          | ネームプレート (英語)      | NAME-PLATE (ENGLISH)    | 1           |                     |                    |                      |                                |             |
| 15         | 3094251          | ネームプレート (オランダ語)   | NAME-PLATE (DUTCH)      | 1           |                     |                    |                      |                                |             |
| 15         | 3094254          | ネームプレート (ドイツ語)    | NAME-PLATE (GERMAN)     | 1           |                     |                    |                      |                                |             |
| 15         | 3094252          | ネームプレート (フランス語)   | NAME-PLATE (FRENCH)     | 1           |                     |                    |                      |                                |             |
| 15         | 3094253          | ネームプレート (イタリア語)   | NAME-PLATE (ITALIAN)    | 1           |                     |                    |                      |                                |             |
| 15         | 3095518          | ネームプレート (スペイン語)   | NAME-PLATE (SPANISH)    | 1           |                     |                    |                      |                                |             |
| 15         | 3095516          | ネームプレート (デンマーク語)  | NAME-PLATE (DANISH)     | 1           |                     |                    |                      |                                |             |
| 15         | 3094255          | ネームプレート (ポルトガル語)  | NAME-PLATE (PORTUGUESE) | 1           |                     |                    |                      |                                |             |
| 15         | 4330058          | ネームプレート (ノルウェー語)  | NAME-PLATE (NORWEGIAN)  | 1           |                     |                    |                      |                                |             |
| 15         | 3094256          | ネームプレート (スウェーデン語) | NAME-PLATE (SWEDISH)    | 1           |                     |                    |                      |                                |             |
| 15         | 3095520          | ネームプレート (フィンランド語) | NAME-PLATE (FINNISH)    | 1           |                     |                    |                      |                                |             |
| 18         | 4419373          | バルブ:リリーフ          | VALVE:RELIEF            | 2           |                     |                    |                      |                                |             |
| 20         | 4432055          | バルブ:ストップ          | VALVE:STOP              | 2           |                     |                    |                      |                                |             |

505A

HSB共用配管 (ブレーカ&クラッシャ) [2P-ブーム] <350>  
HSB COMMON PIPING (BREAKER & CRUSHER) [2P-BOOM] <350>

適用号機 030001-  
Serial No.



キャブ内左側  
LEFT INSIDE VIEW OF CAB

HSB共用配管 (ブレーカ&クラッシャ) [2P-ブーム] <350>  
 HSB COMMON PIPING (BREAKER & CRUSHER) [2P-BOOM] <350>

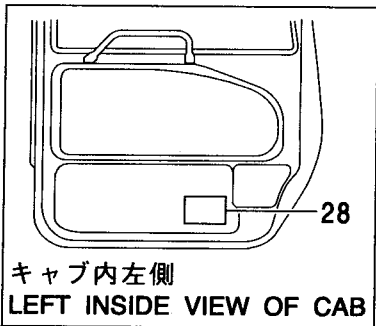
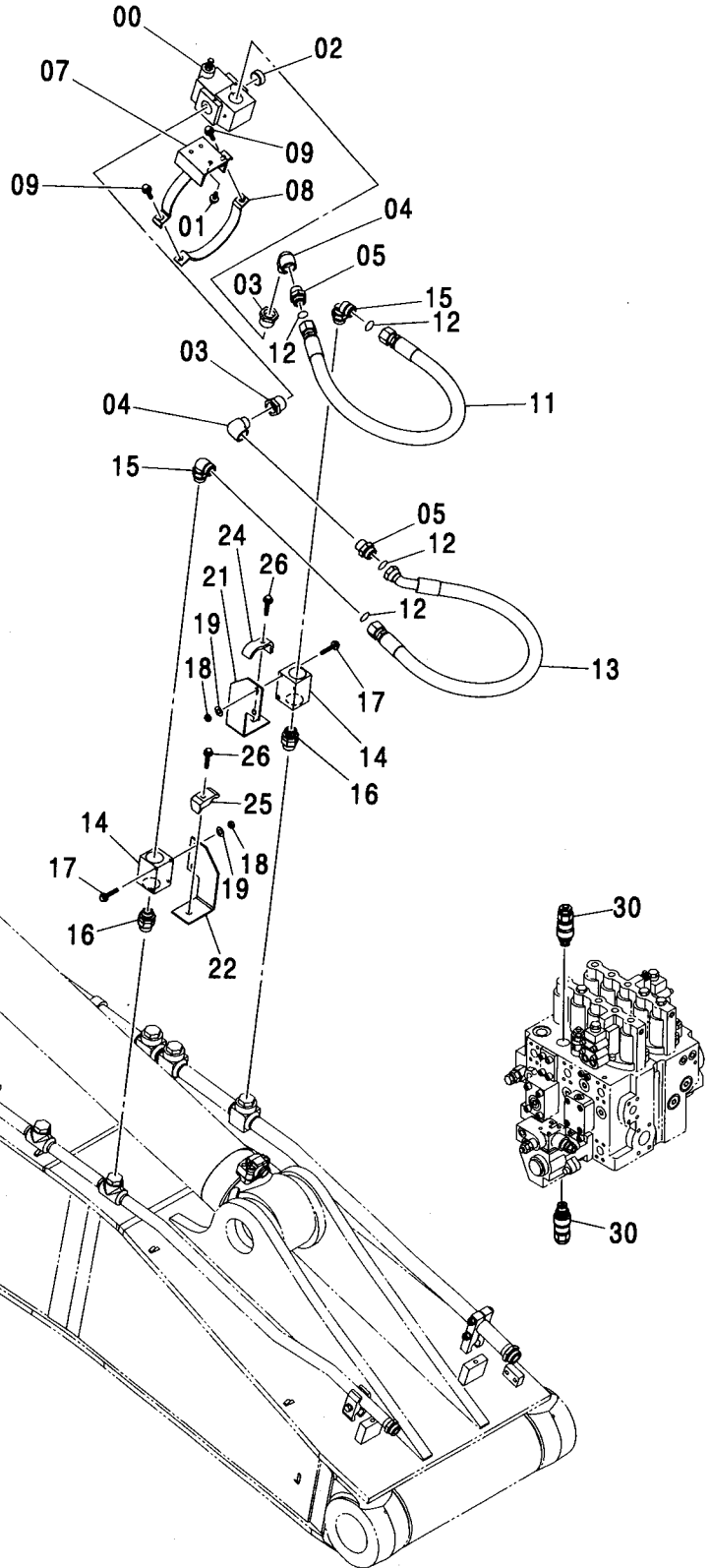
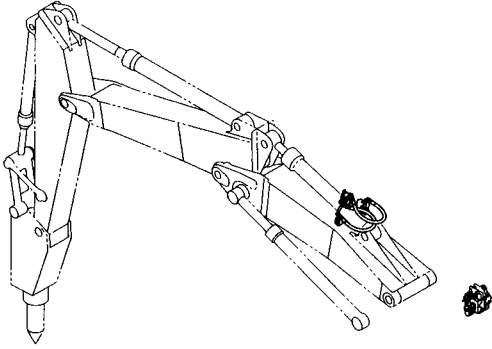
適用号機 030001-  
 Serial No.

| 符号<br>ITEM | 部品番号<br>PART NO. | 部 品 名           | PART NAME             | 数量<br>Q' TY | サービス<br>コード<br>S. C | 適用号機<br>SERIAL NO. | 互<br>換<br>性<br>I C A | 代 替 部 品<br>REPLACEABLE<br>PART |             |
|------------|------------------|-----------------|-----------------------|-------------|---------------------|--------------------|----------------------|--------------------------------|-------------|
|            |                  |                 |                       |             |                     |                    |                      | 部品番号<br>PART NO.               | 数量<br>Q' TY |
| 00         | 4216292          | バルブ;リリーフ        | VALVE:RELIEF          | 1           |                     |                    |                      |                                |             |
| 01         | J271020          | ボルト;セムス         | BOLT:SEMS             | 3           | D                   |                    |                      |                                |             |
| 01A        | J901020          | ・ボルト            | ・BOLT                 | 1           |                     |                    |                      |                                |             |
| 01B        | J222010          | ・ワッシャ;フ レーン     | ・WASHER:PLANE         | 1           |                     |                    |                      |                                |             |
| 02         | 94-2016          | プラグ             | PLUG                  | 1           |                     |                    |                      |                                |             |
| 03         | 94-1605          | レジューサ           | REDUCER               | 2           |                     |                    |                      |                                |             |
| 04         | 94-0634          | エルボ;S           | ELBOW:S               | 2           |                     |                    |                      |                                |             |
| 05         | 4208659          | アダプタ;S          | ADAPTER:S             | 2           |                     |                    |                      |                                |             |
| 07         | 8094599          | クランプ            | CLAMP                 | 1           |                     |                    |                      |                                |             |
| 08         | 9761811          | クランプ            | CLAMP                 | 1           |                     |                    |                      |                                |             |
| 09         | J271035          | ボルト;セムス         | BOLT:SEMS             | 2           | D                   |                    |                      |                                |             |
| 09A        | J901035          | ・ボルト            | ・BOLT                 | 1           |                     |                    |                      |                                |             |
| 09B        | J222010          | ・ワッシャ;フ レーン     | ・WASHER:PLANE         | 1           |                     |                    |                      |                                |             |
| 11         | 4250888          | ホース             | HOSE                  | 1           |                     |                    |                      |                                |             |
| 12         | 4187328          | O-リング           | O-RING                | 4           |                     |                    |                      |                                |             |
| 13         | 4297177          | ホース             | HOSE                  | 1           |                     |                    |                      |                                |             |
| 14         | 4447675          | バルブ;ストップ        | VALVE:STOP            | 2           |                     |                    |                      |                                |             |
| 15         | A853388          | エルボ;S           | ELBOW:S               | 2           |                     |                    |                      |                                |             |
| 15A        | 4506429          | ・O-リング          | ・O-RING               | 1           |                     |                    |                      |                                |             |
| 16         | 4436616          | アダプタ;S          | ADAPTER:S             | 2           |                     |                    |                      |                                |             |
| 16A        | 4506429          | ・O-リング          | ・O-RING               | 2           |                     |                    |                      |                                |             |
| 17         | J271090          | ボルト;セムス         | BOLT:SEMS             | 4           | D                   |                    |                      |                                |             |
| 17A        | J901090          | ・ボルト            | ・BOLT                 | 1           |                     |                    |                      |                                |             |
| 17B        | J222010          | ・ワッシャ;フ レーン     | ・WASHER:PLANE         | 1           |                     |                    |                      |                                |             |
| 18         | J950010          | ナット             | NUT                   | 4           |                     |                    |                      |                                |             |
| 19         | A590110          | ワッシャ;フ レーン      | WASHER:PLANE          | 4           |                     |                    |                      |                                |             |
| 21         | 8092022          | ブラケット           | BRACKET               | 1           |                     |                    |                      |                                |             |
| 22         | 8092023          | ブラケット           | BRACKET               | 1           |                     |                    |                      |                                |             |
| 24         | 4053698          | クランプ;パイプ        | CLAMP:PIPE            | 1           |                     |                    |                      |                                |             |
| 25         | 4190127          | クランプ;パイプ        | CLAMP:PIPE            | 1           |                     |                    |                      |                                |             |
| 26         | J271270          | ボルト;セムス         | BOLT:SEMS             | 2           | D                   |                    |                      |                                |             |
| 26A        | J901270          | ・ボルト            | ・BOLT                 | 1           |                     |                    |                      |                                |             |
| 26B        | J222012          | ・ワッシャ;フ レーン     | ・WASHER:PLANE         | 1           |                     |                    |                      |                                |             |
| 28         | 4301977          | ネームプレート (日本語)   | NAME-PLATE (JAPANESE) | 1           |                     |                    |                      |                                |             |
| 28         | 4301979          | ネームプレート (英語)    | NAME-PLATE (ENGLISH)  | 1           |                     |                    |                      |                                |             |
| 28         | 3094251          | ネームプレート (オランダ語) | NAME-PLATE (DUTCH)    | 1           |                     |                    |                      |                                |             |
| 28         | 3094254          | ネームプレート (ドイツ語)  | NAME-PLATE (GERMAN)   | 1           |                     |                    |                      |                                |             |
| 28         | 3094252          | ネームプレート (フランス語) | NAME-PLATE (FRENCH)   | 1           |                     |                    |                      |                                |             |
| 28         | 3094253          | ネームプレート (イタリア語) | NAME-PLATE (ITALIAN)  | 1           |                     |                    |                      |                                |             |
| 28         | 3095518          | ネームプレート (スペイン語) | NAME-PLATE (SPANISH)  | 1           |                     |                    |                      |                                |             |

505B

HSB共用配管 (ブレーカ&クラッシャ) [2P-ブーム] <350>  
HSB COMMON PIPING (BREAKER & CRUSHER) [2P-BOOM] <350>

適用号機 030001-  
Serial No.

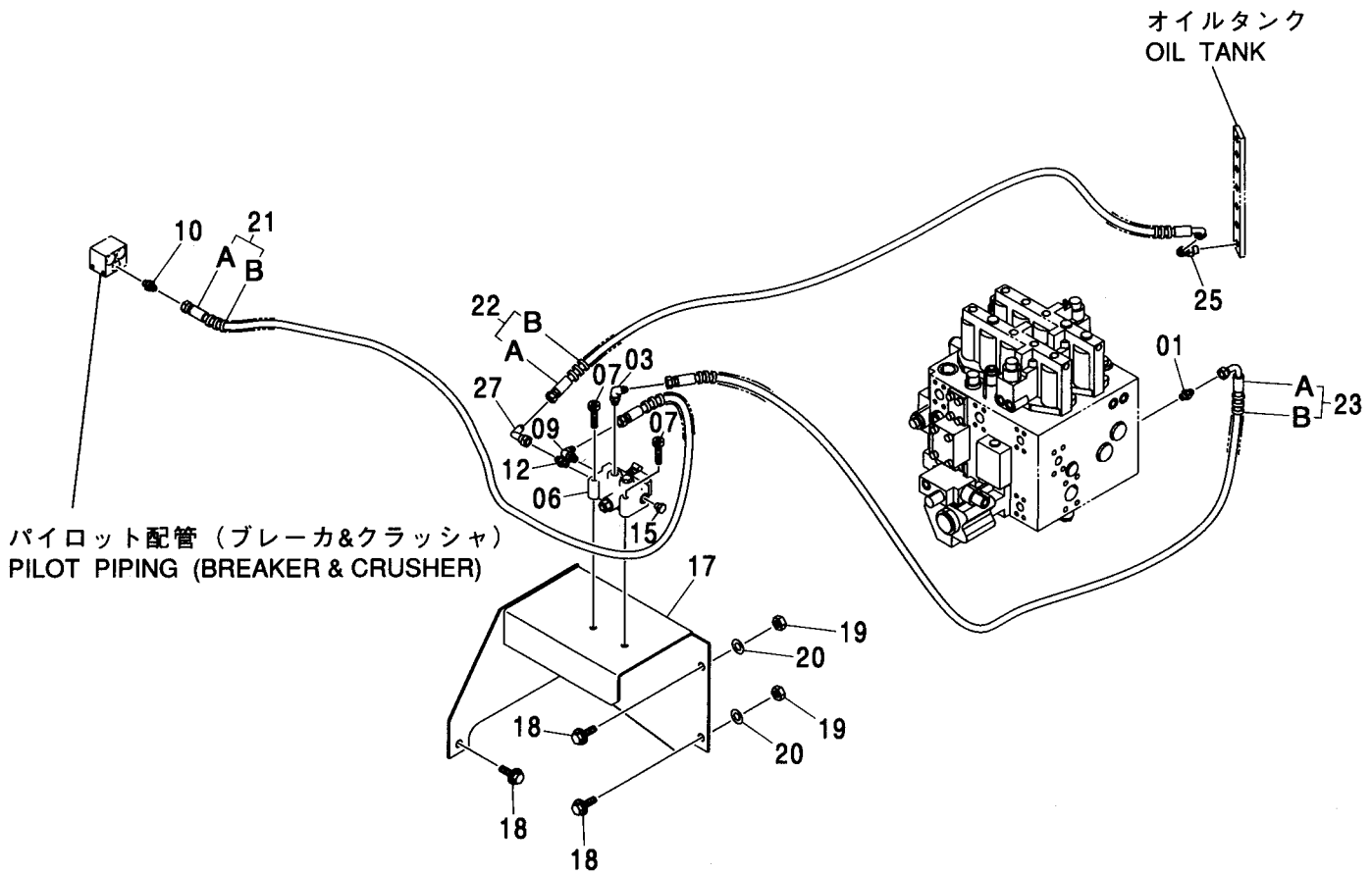
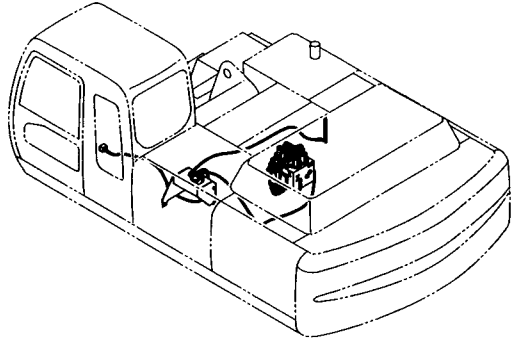


キャブ内左側  
LEFT INSIDE VIEW OF CAB



# パイロット配管 (2速切換) PILOT PIPING (FLOW PATE SELECTOR)

適用号機 030001-  
Serial No.



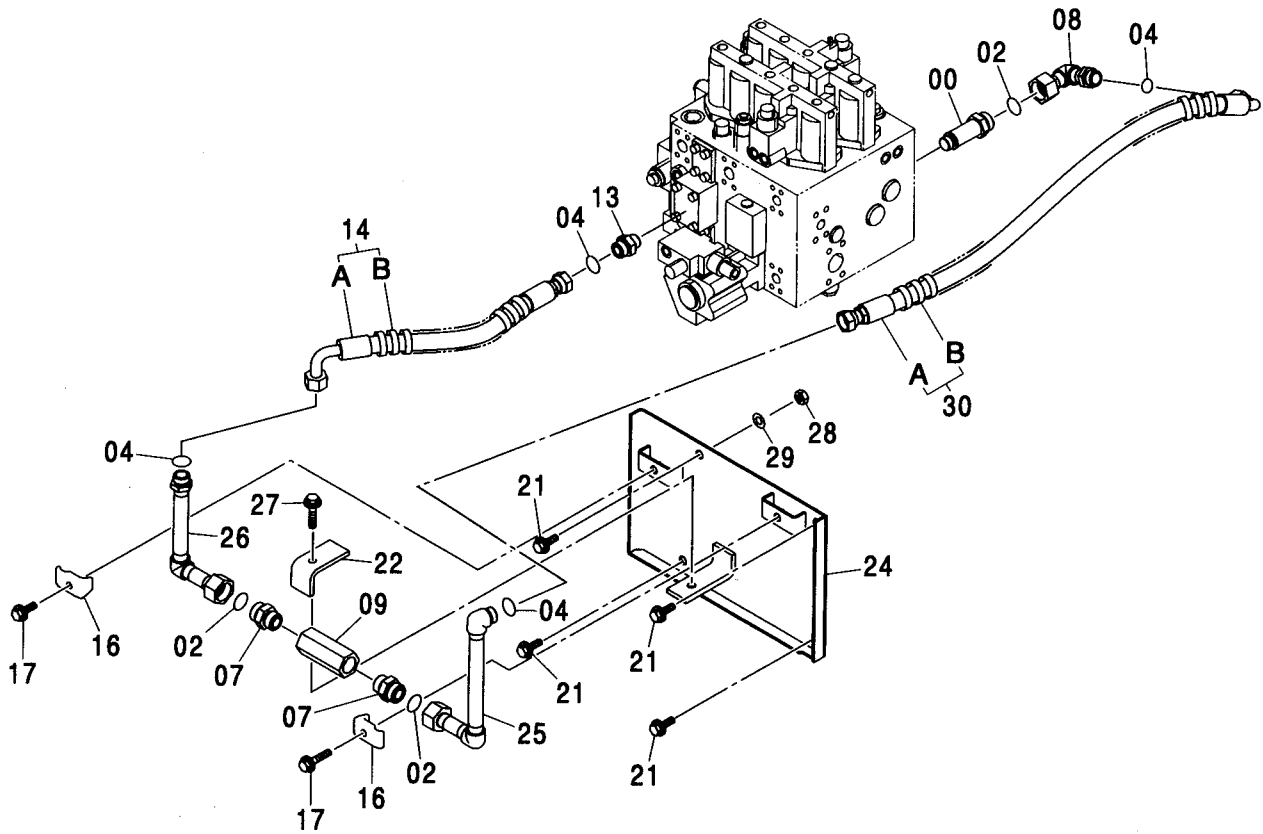
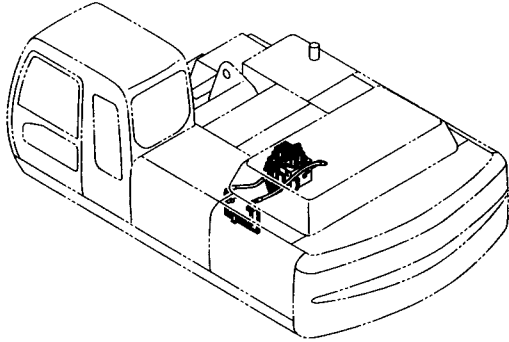
パイロット配管 (2速切換)  
PILOT PIPING (FLOW PATE SELECTOR)

適用号機 030001-  
Serial No.

| 符号<br>ITEM | 部品番号<br>PART NO. | 部 品 名          | PART NAME       | 数量<br>Q' TY | サービス<br>コード<br>S. C | 適用号機<br>SERIAL NO. | 互<br>換<br>性<br>I C A | 代 替 部 品<br>REPLACEABLE<br>PART |             |
|------------|------------------|----------------|-----------------|-------------|---------------------|--------------------|----------------------|--------------------------------|-------------|
|            |                  |                |                 |             |                     |                    |                      | 部品番号<br>PART NO.               | 数量<br>Q' TY |
| 01         | A852123          | アダプタ;S         | ADAPTER;S       | 1           |                     |                    |                      |                                |             |
| 01A        | 957366           | ・O-リング         | ・O-RING         | 1           |                     |                    |                      |                                |             |
| 03         | A852323          | エルボ;S          | ELBOW;S         | 1           |                     |                    |                      |                                |             |
| 03A        | 957366           | ・O-リング         | ・O-RING         | 1           |                     |                    |                      |                                |             |
| 06         | 4447178          | バルブ;ソレノイド      | VALVE;SOLENOID  | 1           |                     |                    |                      |                                |             |
| 07         | J781060          | ボルト;ソケット       | BOLT;SOCKET     | 2           |                     |                    |                      |                                |             |
| 09         | A852323          | エルボ;S          | ELBOW;S         | 1           |                     |                    |                      |                                |             |
| 09A        | 957366           | ・O-リング         | ・O-RING         | 1           |                     |                    |                      |                                |             |
| 10         | A852123          | アダプタ;S         | ADAPTER;S       | 1           |                     |                    |                      |                                |             |
| 10A        | 957366           | ・O-リング         | ・O-RING         | 1           |                     |                    |                      |                                |             |
| 12         | A852123          | アダプタ;S         | ADAPTER;S       | 1           |                     |                    |                      |                                |             |
| 12A        | 957366           | ・O-リング         | ・O-RING         | 1           |                     |                    |                      |                                |             |
| 15         | 4093624          | プラグ            | PLUG            | 2           |                     |                    |                      |                                |             |
| 15A        | 957366           | ・O-リング         | ・O-RING         | 1           |                     |                    |                      |                                |             |
| 17         | 7041305          | ブラケット          | BRACKET         | 1           |                     |                    |                      |                                |             |
| 18         | J031030          | ボルト;セムス        | BOLT;SEMS       | 5           |                     | -D03/04            |                      |                                |             |
| 18         | J281030          | ボルト;セムス        | BOLT;SEMS       | 5           | D                   | D03/05-            | T                    | J901030                        | 5           |
|            |                  |                |                 |             |                     |                    |                      | 4486055                        | 5           |
| 19         | J950010          | ナット            | NUT             | 2           |                     |                    |                      |                                |             |
| 20         | J217083          | ワッシャ           | WASHER          | 2           |                     |                    |                      |                                |             |
| 21         | 9207589          | ホース アッセン       | HOSE ASS' Y     | 1           |                     |                    |                      |                                |             |
| 21A        | 4463955          | ・ホース (P1, C)   | ・HOSE (P1, C)   | 1           |                     |                    |                      |                                |             |
| 21B        | 4327293          | ・プロテクタ         | ・PROTECTOR      | 5           |                     |                    |                      |                                |             |
| 22         | 9207590          | ホース アッセン       | HOSE ASS' Y     | 1           |                     |                    |                      |                                |             |
| 22A        | 4463956          | ・ホース (D, T)    | ・HOSE (D, T)    | 1           |                     |                    |                      |                                |             |
| 22B        | 4327293          | ・プロテクタ         | ・PROTECTOR      | 4           |                     |                    |                      |                                |             |
| 23         | 9207591          | ホース アッセン       | HOSE ASS' Y     | 1           |                     |                    |                      |                                |             |
| 23A        | 4463957          | ・ホース (PBC, A1) | ・HOSE (PBC, A1) | 1           |                     |                    |                      |                                |             |
| 23B        | 4327293          | ・プロテクタ         | ・PROTECTOR      | 5           |                     |                    |                      |                                |             |
| 25         | A852333          | エルボ;S          | ELBOW;S         | 1           |                     |                    |                      |                                |             |
| 25A        | 4509180          | ・O-リング         | ・O-RING         | 1           |                     |                    |                      |                                |             |
| 27         | 4239976          | ユニオン;S         | UNION;S         | 1           |                     |                    |                      |                                |             |

# メイン配管 (2速切換) MAIN PIPING (FLOW PATE SELECTOR)

適用号機 030001-  
Serial No.





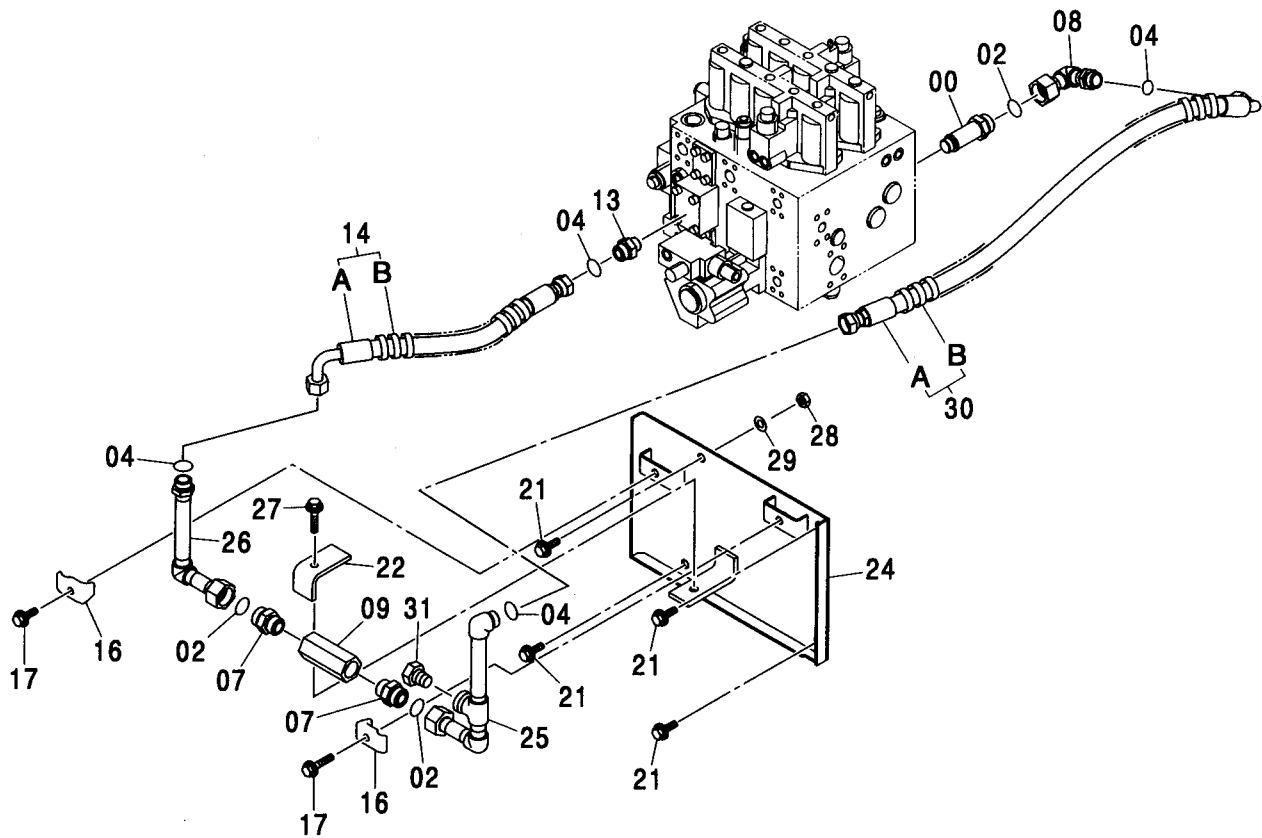
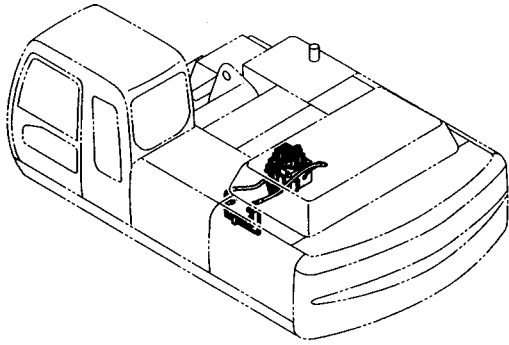
メイン配管 (2速切換)  
MAIN PIPING (FLOW PATE SELECTOR)

適用号機 030001-  
Serial No.

| 符号<br>ITEM | 部品番号<br>PART NO. | 部 品 名    | PART NAME   | 数量<br>Q' TY | サービス<br>コード<br>S. C | 適用号機<br>SERIAL NO. | 互<br>換<br>性<br>ICA | 代 替 部 品<br>REPLACEABLE<br>PART |             |
|------------|------------------|----------|-------------|-------------|---------------------|--------------------|--------------------|--------------------------------|-------------|
|            |                  |          |             |             |                     |                    |                    | 部品番号<br>PART NO.               | 数量<br>Q' TY |
| 00         | 4198411          | アダプタ:S   | ADAPTER:S   | 1           |                     |                    |                    |                                |             |
| 00A        | 4506424          | ・O-リング   | ・O-RING     | 1           |                     |                    |                    |                                |             |
| 02         | 4187328          | O-リング    | O-RING      | 3           |                     |                    |                    |                                |             |
| 04         | 4187308          | O-リング    | O-RING      | 4           |                     |                    |                    |                                |             |
| 07         | A853188          | アダプタ:S   | ADAPTER:S   | 2           |                     |                    |                    |                                |             |
| 07A        | 4506429          | ・O-リング   | ・O-RING     | 1           |                     |                    |                    |                                |             |
| 08         | 9750406          | パイプ      | PIPE        | 1           |                     |                    |                    |                                |             |
| 09         | 4393296          | バルブ;チェック | VALVE;CHECK | 1           |                     |                    |                    |                                |             |
| 13         | A853166          | アダプタ:S   | ADAPTER:S   | 1           |                     |                    |                    |                                |             |
| 13A        | 4506424          | ・O-リング   | ・O-RING     | 1           |                     |                    |                    |                                |             |
| 14         | 9207618          | ホースアッセン  | HOSE ASS'Y  | 1           |                     |                    |                    |                                |             |
| 14A        | 4464044          | ・ホース     | ・HOSE       | 1           |                     |                    |                    |                                |             |
| 14B        | 4327294          | ・プロテクタ   | ・PROTECTOR  | 2           |                     |                    |                    |                                |             |
| 16         | 4190126          | クランプ;パイプ | CLAMP;PIPE  | 2           |                     |                    |                    |                                |             |
| 17         | J011265          | ボルト;セムス  | BOLT;SEMS   | 2           |                     | -D03/04            |                    |                                |             |
| 17         | J271265          | ボルト;セムス  | BOLT;SEMS   | 2           | D                   | D03/05-            | T                  | J901265                        | 2           |
|            |                  |          |             |             |                     |                    |                    | J222012                        | 2           |
| 21         | J031030          | ボルト;セムス  | BOLT;SEMS   | 4           |                     | -D03/04            |                    |                                |             |
| 21         | J281030          | ボルト;セムス  | BOLT;SEMS   | 4           | D                   | D03/05-            | T                  | J901030                        | 4           |
|            |                  |          |             |             |                     |                    |                    | 4486055                        | 4           |
| 22         | 4402887          | ブラケット    | BRACKET     | 1           |                     |                    |                    |                                |             |
| 24         | 7041301          | ブラケット    | BRACKET     | 1           |                     |                    |                    |                                |             |
| 25         | 9757614          | パイプ      | PIPE        | 1           |                     |                    |                    |                                |             |
| 26         | 9757615          | パイプ      | PIPE        | 1           |                     |                    |                    |                                |             |
| 27         | J011280          | ボルト;セムス  | BOLT;SEMS   | 1           |                     | -D03/04            |                    |                                |             |
| 27         | J271280          | ボルト;セムス  | BOLT;SEMS   | 1           | D                   | D03/05-            | T                  | J901280                        | 1           |
|            |                  |          |             |             |                     |                    |                    | J222012                        | 1           |
| 28         | J950010          | ナット      | NUT         | 1           |                     |                    |                    |                                |             |
| 29         | J217083          | ワッシャ     | WASHER      | 1           |                     |                    |                    |                                |             |
| 30         | 9207619          | ホースアッセン  | HOSE ASS'Y  | 1           |                     |                    |                    |                                |             |
| 30A        | 4464046          | ・ホース     | ・HOSE       | 1           |                     |                    |                    |                                |             |
| 30B        | 4327294          | ・プロテクタ   | ・PROTECTOR  | 4           |                     |                    |                    |                                |             |

メイン配管 (2速切換) <350, MTH[EU3, EU4]>  
 MAINE PIPING (FLOW RATE SELECTOR) <350, MTH[EU3, EU4]>

適用号機 030001-  
 Serial No.



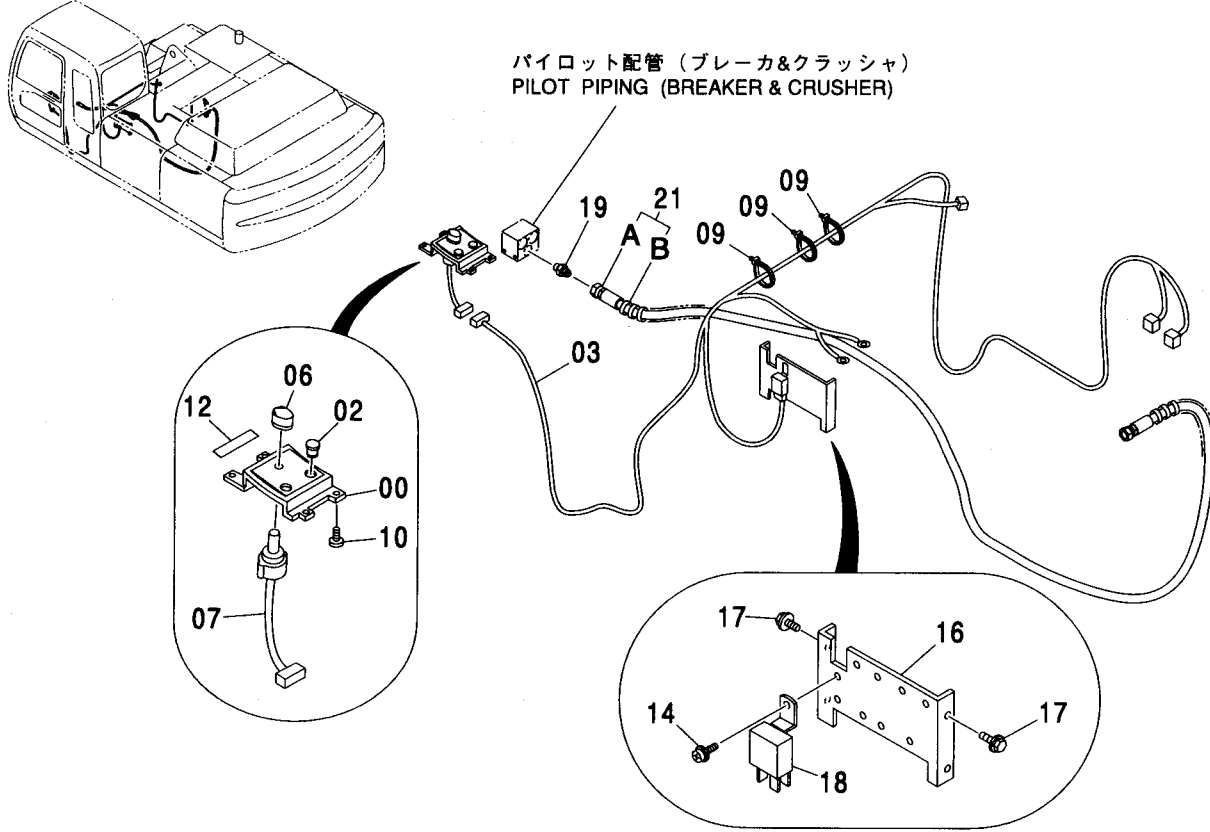
メイン配管 (2速切換) <350, MTH[EU3, EU4]>  
 MAINE PIPING (FLOW RATE SELECTOR) <350, MTH[EU3, EU4]>

適用号機 030001-  
 Serial No.

| 符号<br>ITEM | 部品番号<br>PART NO. | 部 品 名      | PART NAME     | 数量<br>Q' TY | サービス<br>コード<br>S. C | 適用号機<br>SERIAL NO. | 互<br>換<br>性<br>ICA | 代 替 部 品<br>REPLACEABLE<br>PART |             |
|------------|------------------|------------|---------------|-------------|---------------------|--------------------|--------------------|--------------------------------|-------------|
|            |                  |            |               |             |                     |                    |                    | 部品番号<br>PART NO.               | 数量<br>Q' TY |
| 00         | 4198411          | アダプタ:S     | ADAPTER:S     | 1           |                     |                    |                    |                                |             |
| 00A        | 4506424          | ・O-リング     | ・O-RING       | 1           |                     |                    |                    |                                |             |
| 02         | 4187328          | O-リング      | O-RING        | 3           |                     |                    |                    |                                |             |
| 04         | 4187308          | O-リング      | O-RING        | 4           |                     |                    |                    |                                |             |
| 07         | A853188          | アダプタ:S     | ADAPTER:S     | 2           |                     |                    |                    |                                |             |
| 07A        | 4506429          | ・O-リング     | ・O-RING       | 1           |                     |                    |                    |                                |             |
| 08         | 9750406          | パイプ        | PIPE          | 1           |                     |                    |                    |                                |             |
| 09         | 4393296          | バルブ:チェック   | VALVE:CHECK   | 1           |                     |                    |                    |                                |             |
| 13         | A853166          | アダプタ:S     | ADAPTER:S     | 1           |                     |                    |                    |                                |             |
| 13A        | 4506424          | ・O-リング     | ・O-RING       | 1           |                     |                    |                    |                                |             |
| 14         | 9207618          | ホースアッセン    | HOSE ASS'Y    | 1           |                     |                    |                    |                                |             |
| 14A        | 4464044          | ・ホース       | ・HOSE         | 1           |                     |                    |                    |                                |             |
| 14B        | 4327294          | ・プロテクタ     | ・PROTECTOR    | 2           |                     |                    |                    |                                |             |
| 16         | 4190126          | クランプ:パイプ   | CLAMP:PIPE    | 2           |                     |                    |                    |                                |             |
| 17         | J271265          | ボルト:セムス    | BOLT:SEMS     | 2           | D                   |                    |                    |                                |             |
| 17A        | J901265          | ・ボルト       | ・BOLT         | 1           |                     |                    |                    |                                |             |
| 17B        | J222012          | ・ワッシャ:プレーン | ・WASHER:PLANE | 1           |                     |                    |                    |                                |             |
| 21         | J281030          | ボルト:セムス    | BOLT:SEMS     | 4           | D                   |                    |                    |                                |             |
| 21A        | J901030          | ・ボルト       | ・BOLT         | 1           |                     |                    |                    |                                |             |
| 21B        | 4486055          | ・ワッシャ:プレーン | ・WASHER:PLANE | 1           |                     |                    |                    |                                |             |
| 22         | 4402887          | ブラケット      | BRACKET       | 1           |                     |                    |                    |                                |             |
| 24         | 7041301          | ブラケット      | BRACKET       | 1           |                     |                    |                    |                                |             |
| 25         | 8094922          | パイプ        | PIPE          | 1           |                     |                    |                    |                                |             |
| 26         | 9757615          | パイプ        | PIPE          | 1           |                     |                    |                    |                                |             |
| 27         | J271280          | ボルト:セムス    | BOLT:SEMS     | 1           | D                   |                    |                    |                                |             |
| 27A        | J901280          | ・ボルト       | ・BOLT         | 1           |                     |                    |                    |                                |             |
| 27B        | J222012          | ・ワッシャ:プレーン | ・WASHER:PLANE | 1           |                     |                    |                    |                                |             |
| 28         | J950010          | ナット        | NUT           | 1           |                     |                    |                    |                                |             |
| 29         | J217083          | ワッシャ       | WASHER        | 1           |                     |                    |                    |                                |             |
| 30         | 9207619          | ホースアッセン    | HOSE ASS'Y    | 1           |                     |                    |                    |                                |             |
| 30A        | 4464046          | ・ホース       | ・HOSE         | 1           |                     |                    |                    |                                |             |
| 30B        | 4327294          | ・プロテクタ     | ・PROTECTOR    | 4           |                     |                    |                    |                                |             |
| 31         | A885006          | プラグ        | PLUG          | 1           |                     |                    |                    |                                |             |
| 31A        | 4506424          | ・O-リング     | ・O-RING       | 1           |                     |                    |                    |                                |             |

電気部品 (2速切換)  
ELECTRIC PARTS (FLOW PATE SELECTOR)

適用号機  
Serial No. 030001-



(M)

| 符号<br>ITEM | 部品番号<br>PART NO. | 部 品 名      | PART NAME      | 数量<br>Q' TY | サービス<br>コード<br>S. C | 適用号機<br>SERIAL NO. | 互換性<br>REPLACEABLE PART |                    |        |
|------------|------------------|------------|----------------|-------------|---------------------|--------------------|-------------------------|--------------------|--------|
|            |                  |            |                |             |                     |                    | 部品番号<br>PART NO.        | 数量<br>Q' TY        |        |
| 00         | 3091842          | パネル        | PANEL          | 1           |                     |                    |                         |                    |        |
| 02         | 4294437          | キャップ       | CAP            | 2           |                     |                    |                         |                    |        |
| 03         | 2047747          | ハーネス:ワイヤ   | HARNESS: WIRE  | 1           |                     |                    |                         |                    |        |
| 06         | 4338498          | ノブ         | KNOB           | 1           |                     |                    |                         |                    |        |
| 07         | 4366381          | スイッチ:ロータリー | SWITCH: ROTARY | 1           |                     |                    |                         |                    |        |
| 09         | 4055312          | クリップ:バンド   | CLIP: BAND     | 5           |                     |                    |                         |                    |        |
| 10         | 4452613          | スクリュ:タッピング | SCREW: TAPPING | 4           |                     |                    |                         |                    |        |
| 12         | 4371940          | ネームプレート    | NAME-PLATE     | 1           |                     |                    |                         |                    |        |
| 14         | J460614          | スクリュ:セムス   | SCREW: SEMS    | 1           |                     |                    |                         |                    |        |
| 16         | 8082783          | ブラケット      | BRACKET        | 1           |                     |                    |                         |                    |        |
| 17         | J020616          | ボルト:セムス    | BOLT: SEMS     | 4           |                     | -D03/04            |                         |                    |        |
| 17         | J260616          | ボルト:セムス    | BOLT: SEMS     | 4           | D                   | D03/05-            | T                       | J900616<br>A590106 | 4<br>4 |
| 18         | 4414207          | リレー        | RELAY          | 1           |                     |                    |                         |                    |        |
| 19         | A852123          | アダプタ:S     | ADAPTER: S     | 1           | #                   |                    |                         |                    |        |
| 19A        | 957366           | O-リング      | O-RING         | 1           | #                   |                    |                         |                    |        |
| 21         | 9173130          | ホースアッセン    | HOSE ASS' Y    | 1           | #                   |                    |                         |                    |        |
| 21A        | 4406236          | ホース (SM)   | HOSE (SM)      | 1           | #                   |                    |                         |                    |        |
| 21B        | 4327293          | プロテクタ      | PROTECTOR      | 5           | #                   |                    |                         |                    |        |





追加ポンプ配管 (30L) <350, MTH[EU3, EU4]>  
 ADD. GEAR PUMP PIPING (30L) <350, MTH[EU3, EU4]>

適用号機 030001-  
 Serial No.

| 符号<br>ITEM | 部品番号<br>PART NO. | 部 品 名      | PART NAME     | 数量<br>Q' TY | サービス<br>コード<br>S. C | 適用号機<br>SERIAL NO. | 互<br>換<br>性<br>I CA | 代 替 部 品<br>REPLACEABLE<br>PART |             |
|------------|------------------|------------|---------------|-------------|---------------------|--------------------|---------------------|--------------------------------|-------------|
|            |                  |            |               |             |                     |                    |                     | 部品番号<br>PART NO.               | 数量<br>Q' TY |
| 00         | 9218031          | ポンプ:ギヤ     | PUMP:GEAR     | 1           | H                   |                    |                     |                                |             |
| 02         | A853166          | アダプタ:S     | ADAPTER:S     | 1           |                     |                    |                     |                                |             |
| 02A        | 4506424          | ・O-リング     | ・O-RING       | 1           |                     |                    |                     |                                |             |
| 03         | A853144          | アダプタ:S     | ADAPTER:S     | 1           |                     |                    |                     |                                |             |
| 03A        | 4506418          | ・O-リング     | ・O-RING       | 1           |                     |                    |                     |                                |             |
| 04         | A852334          | エルボ:S      | ELBOW:S       | 1           |                     |                    |                     |                                |             |
| 04A        | 4509180          | ・O-リング     | ・O-RING       | 1           |                     |                    |                     |                                |             |
| 06         | 4061078          | エルボ:S      | ELBOW:S       | 1           |                     |                    |                     |                                |             |
| 06A        | 4506424          | ・O-リング     | ・O-RING       | 1           |                     |                    |                     |                                |             |
| 07         | 94-0663          | チー:S       | TEE:S         | 1           |                     |                    |                     |                                |             |
| 08         | 4272267          | エルボ:S      | ELBOW:S       | 1           |                     |                    |                     |                                |             |
| 09         | 4208967          | アダプタ:S     | ADAPTER:S     | 1           |                     |                    |                     |                                |             |
| 11         | 4323278          | ホース        | HOSE          | 1           |                     |                    |                     |                                |             |
| 12         | 4187308          | O-リング      | O-RING        | 2           |                     |                    |                     |                                |             |
| 14         | 4275038          | ホース        | HOSE          | 1           |                     |                    |                     |                                |             |
| 15         | 4138938          | O-リング      | O-RING        | 2           |                     |                    |                     |                                |             |
| 17         | 4313427          | ホース        | HOSE          | 1           |                     |                    |                     |                                |             |
| 18         | A852144          | アダプタ:S     | ADAPTER:S     | 1           |                     |                    |                     |                                |             |
| 18A        | 4506418          | ・O-リング     | ・O-RING       | 1           |                     |                    |                     |                                |             |
| 20         | 8086447          | ブラケット      | BRACKET       | 1           |                     |                    |                     |                                |             |
| 21         | J271225          | ボルト:セムス    | BOLT:SEMS     | 2           | D                   |                    |                     |                                |             |
| 21A        | J901225          | ・ボルト       | ・BOLT         | 1           |                     |                    |                     |                                |             |
| 21B        | J222012          | ・ワッシャ:プレーン | ・WASHER:PLANE | 1           |                     |                    |                     |                                |             |
| 24         | J271035          | ボルト:セムス    | BOLT:SEMS     | 3           | D                   |                    |                     |                                |             |
| 24A        | J901035          | ・ボルト       | ・BOLT         | 1           |                     |                    |                     |                                |             |
| 24B        | J222010          | ・ワッシャ:プレーン | ・WASHER:PLANE | 1           |                     |                    |                     |                                |             |
| 26         | A853144          | アダプタ:S     | ADAPTER:S     | 1           |                     |                    |                     |                                |             |
| 26A        | 4506418          | ・O-リング     | ・O-RING       | 1           |                     |                    |                     |                                |             |
| 27         | A852343          | エルボ:S      | ELBOW:S       | 2           |                     |                    |                     |                                |             |
| 27A        | 4506418          | ・O-リング     | ・O-RING       | 1           |                     |                    |                     |                                |             |
| 28         | 4267201          | エルボ:S      | ELBOW:S       | 1           |                     |                    |                     |                                |             |
| 28A        | 4506424          | ・O-リング     | ・O-RING       | 1           |                     |                    |                     |                                |             |
| 30         | 9236173          | ホース アツセン   | HOSE ASS' Y   | 1           |                     |                    |                     |                                |             |
| 30A        | 4384228          | ・ホース       | ・HOSE         | 1           |                     |                    |                     |                                |             |
| 30B        | 4327294          | ・プロテクタ     | ・PROTECTOR    | 6           |                     |                    |                     |                                |             |
| 31         | 4187308          | O-リング      | O-RING        | 2           |                     |                    |                     |                                |             |
| 32         | A853386          | エルボ:S      | ELBOW:S       | 1           |                     |                    |                     |                                |             |
| 32A        | 4506429          | ・O-リング     | ・O-RING       | 1           |                     |                    |                     |                                |             |
| 33         | 4614472          | チー:S       | TEE:S         | 1           |                     |                    |                     |                                |             |
| 33A        | 4506429          | ・O-リング     | ・O-RING       | 1           |                     |                    |                     |                                |             |

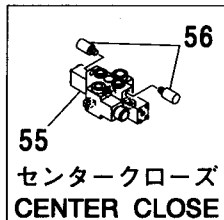
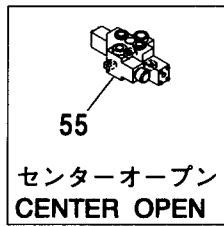
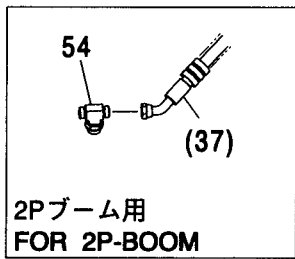
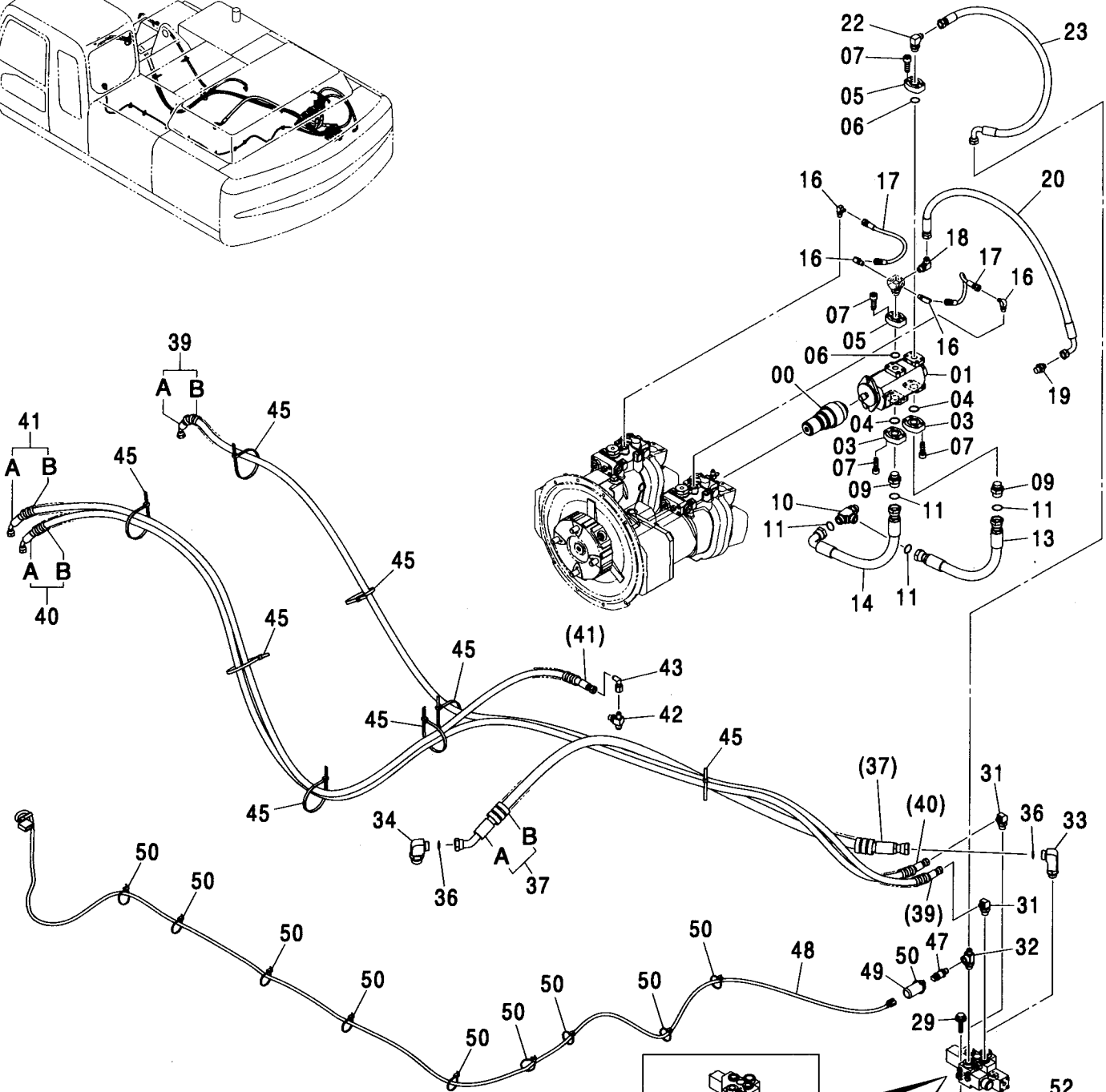
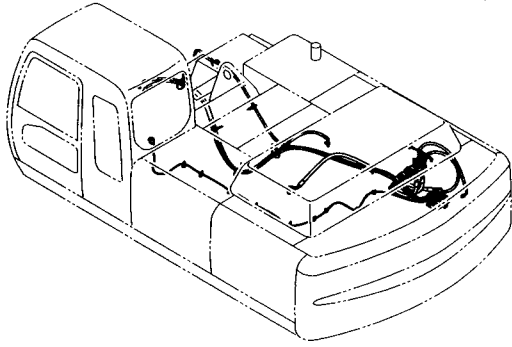






追加ポンプ配管 (50L) <350, MTH[EU3, EU4]>  
 ADD. GEAR PUMP PIPING (50L) <350, MTH[EU3, EU4]>

適用号機 030001-  
 Serial No.



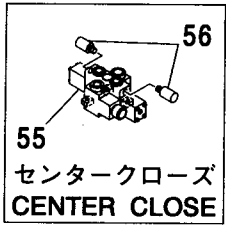
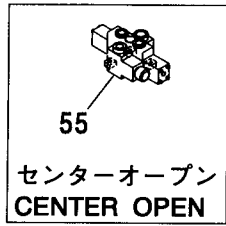
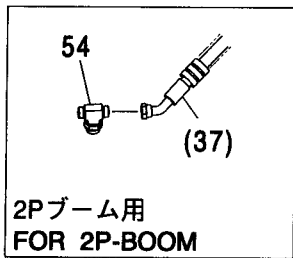
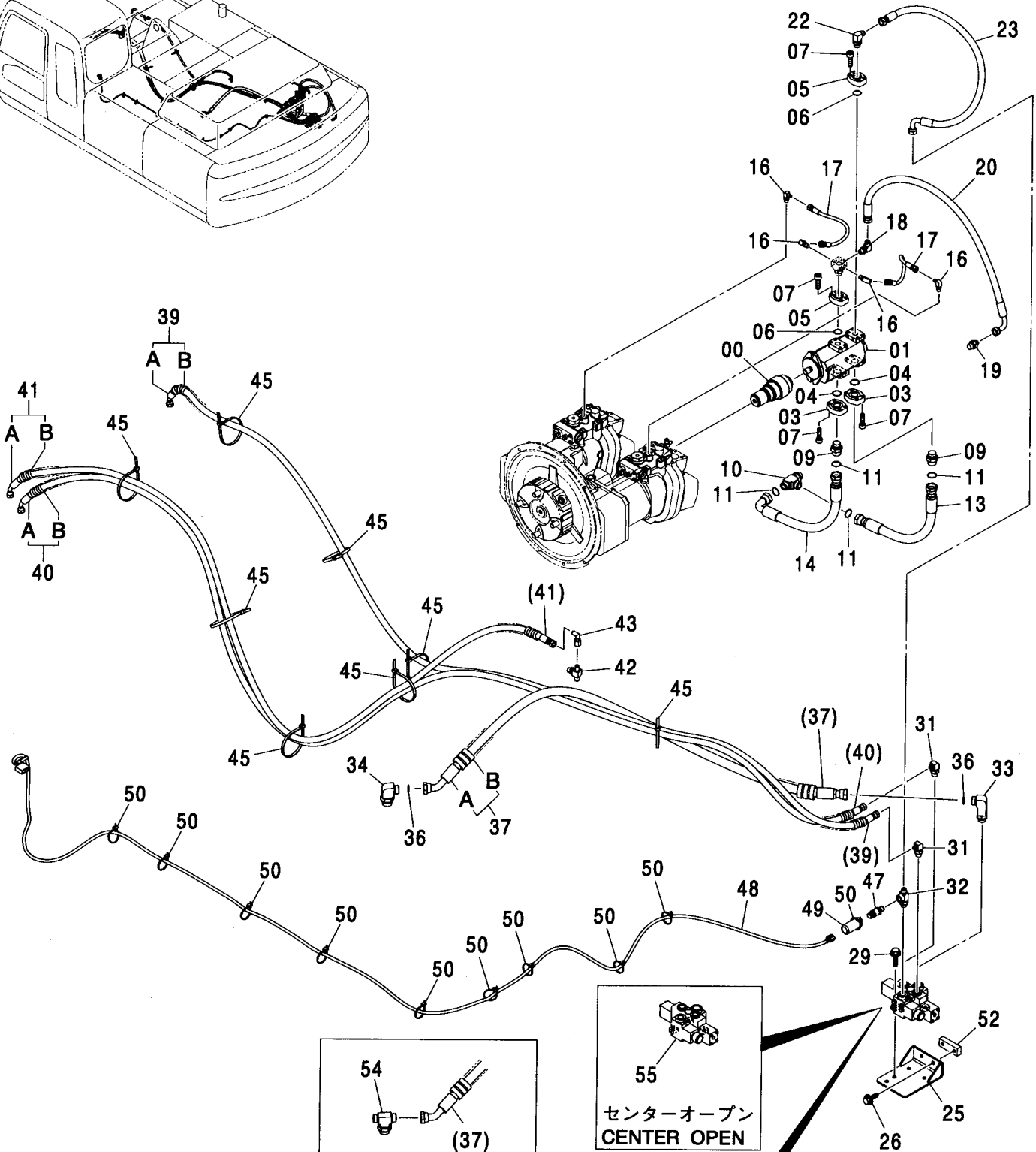
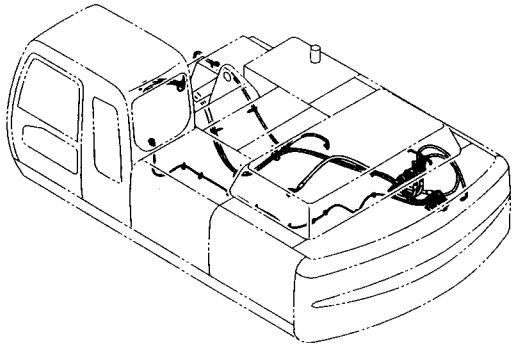
追加ポンプ配管 (50L) <350, MTH[EU3, EU4]>  
ADD. GEAR PUMP PIPING (50L) <350, MTH[EU3, EU4]>

適用号機 030001-  
Serial No.

| 符号<br>ITEM | 部品番号<br>PART NO. | 部 品 名       | PART NAME      | 数量<br>Q' TY | サービス<br>コード<br>S. C | 適用号機<br>SERIAL NO. | 互<br>換<br>性<br>I C A | 代 替 部 品<br>REPLACEABLE<br>PART |             |
|------------|------------------|-------------|----------------|-------------|---------------------|--------------------|----------------------|--------------------------------|-------------|
|            |                  |             |                |             |                     |                    |                      | 部品番号<br>PART NO.               | 数量<br>Q' TY |
| 00         | 3096357          | シャフト;センター   | SHAFT: CENTER  | 1           |                     |                    |                      |                                |             |
| 01         | 2046579          | ポンプ;ギヤ      | PUMP: GEAR     | 1           | H                   |                    |                      |                                |             |
| 03         | 3093166          | フランジ        | FLANGE         | 2           |                     |                    |                      |                                |             |
| 04         | A811040          | O-リング       | O-RING         | 2           |                     |                    |                      |                                |             |
| 05         | 3089427          | フランジ        | FLANGE         | 2           |                     |                    |                      |                                |             |
| 06         | A811030          | O-リング       | O-RING         | 2           |                     |                    |                      |                                |             |
| 07         | J781030          | ホルト;ソケット    | BOLT: SOCKET   | 16          |                     |                    |                      |                                |             |
| 09         | A853166          | アダプタ;S      | ADAPTER: S     | 2           |                     |                    |                      |                                |             |
| 09A        | 4506424          | ・O-リング      | ・O-RING        | 1           |                     |                    |                      |                                |             |
| 10         | A853466          | チー;S        | TEE: S         | 1           |                     |                    |                      |                                |             |
| 10A        | 4506424          | ・O-リング      | ・O-RING        | 1           |                     |                    |                      |                                |             |
| 11         | 4187308          | O-リング       | O-RING         | 4           |                     |                    |                      |                                |             |
| 13         | 4332951          | ホース         | HOSE           | 1           |                     |                    |                      |                                |             |
| 14         | 4300033          | ホース         | HOSE           | 1           |                     |                    |                      |                                |             |
| 16         | A852322          | エルボ;S       | ELBOW: S       | 4           |                     |                    |                      |                                |             |
| 16A        | 957366           | ・O-リング      | ・O-RING        | 1           |                     |                    |                      |                                |             |
| 17         | 4451995          | ホース         | HOSE           | 2           |                     |                    |                      |                                |             |
| 18         | A852334          | エルボ;S       | ELBOW: S       | 1           |                     |                    |                      |                                |             |
| 18A        | 4509180          | ・O-リング      | ・O-RING        | 1           |                     |                    |                      |                                |             |
| 19         | A852144          | アダプタ;S      | ADAPTER: S     | 1           |                     |                    |                      |                                |             |
| 19A        | 4506418          | ・O-リング      | ・O-RING        | 1           |                     |                    |                      |                                |             |
| 20         | 4313427          | ホース         | HOSE           | 1           |                     |                    |                      |                                |             |
| 22         | A852344          | エルボ;S       | ELBOW: S       | 1           |                     |                    |                      |                                |             |
| 22A        | 4506418          | ・O-リング      | ・O-RING        | 1           |                     |                    |                      |                                |             |
| 23         | 4615956          | ホース         | HOSE           | 1           |                     |                    |                      |                                |             |
| 25         | 8086447          | ブラケット       | BRACKET        | 1           |                     |                    |                      |                                |             |
| 26         | J271225          | ホルト;セムス     | BOLT: SEMS     | 2           | D                   |                    |                      |                                |             |
| 26A        | J901225          | ・ホルト        | ・BOLT          | 1           |                     |                    |                      |                                |             |
| 26B        | J222012          | ・ワッシャ;フ レーン | ・WASHER: PLANE | 1           |                     |                    |                      |                                |             |
| 29         | J271035          | ホルト;セムス     | BOLT: SEMS     | 3           | D                   |                    |                      |                                |             |
| 29A        | J901035          | ・ホルト        | ・BOLT          | 1           |                     |                    |                      |                                |             |
| 29B        | J222010          | ・ワッシャ;フ レーン | ・WASHER: PLANE | 1           |                     |                    |                      |                                |             |
| 31         | A852343          | エルボ;S       | ELBOW: S       | 2           |                     |                    |                      |                                |             |
| 31A        | 4506418          | ・O-リング      | ・O-RING        | 1           |                     |                    |                      |                                |             |
| 32         | 4465713          | チー;S        | TEE: S         | 1           |                     |                    |                      |                                |             |
| 32A        | 4506418          | ・O-リング      | ・O-RING        | 1           |                     |                    |                      |                                |             |
| 33         | 4267201          | エルボ;S       | ELBOW: S       | 1           |                     |                    |                      |                                |             |
| 33A        | 4506424          | ・O-リング      | ・O-RING        | 1           |                     |                    |                      |                                |             |
| 34         | A853386          | エルボ;S       | ELBOW: S       | 1           |                     |                    |                      |                                |             |
| 34A        | 4506429          | ・O-リング      | ・O-RING        | 1           |                     |                    |                      |                                |             |

追加ポンプ配管 (50L) <350, MTH[EU3, EU4]>  
 ADD. GEAR PUMP PIPING (50L) <350, MTH[EU3, EU4]>

適用号機  
 Serial No. 030001-



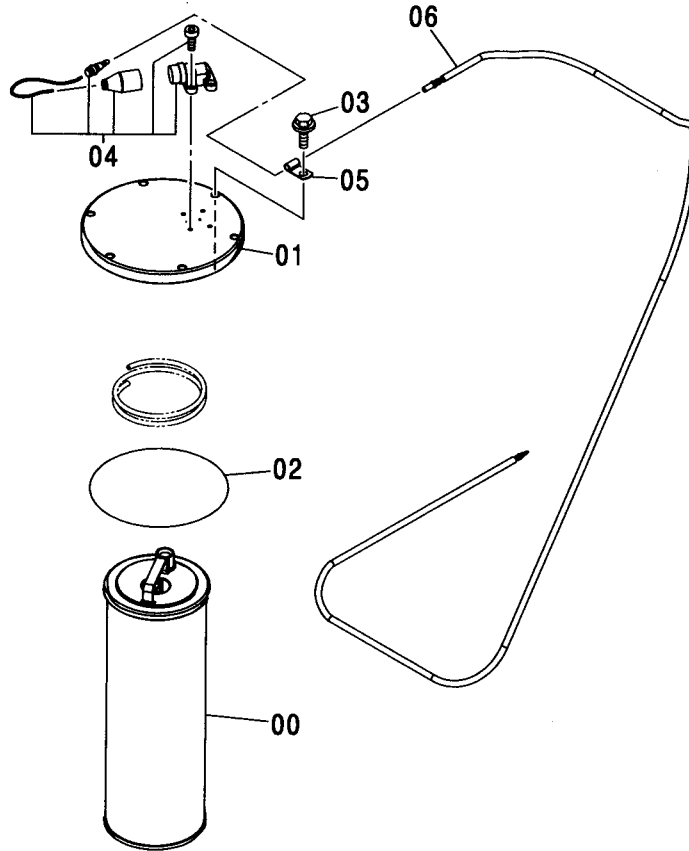
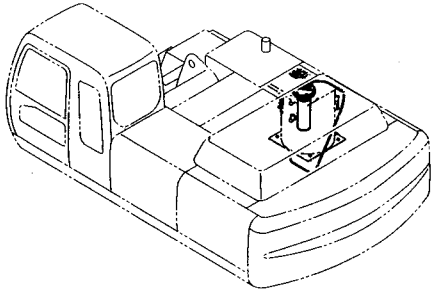
追加ポンプ配管 (50L) <350, MTH[EU3, EU4]>  
 ADD. GEAR PUMP PIPING (50L) <350, MTH[EU3, EU4]>

適用号機 030001-  
 Serial No.

| 符号<br>ITEM | 部品番号<br>PART NO. | 部 品 名                    | PART NAME                       | 数量<br>Q' TY | サービス<br>コード<br>S. C | 適用号機<br>SERIAL NO. | 互<br>換<br>性<br>I CA | 代 替 部 品<br>REPLACEABLE<br>PART |             |
|------------|------------------|--------------------------|---------------------------------|-------------|---------------------|--------------------|---------------------|--------------------------------|-------------|
|            |                  |                          |                                 |             |                     |                    |                     | 部品番号<br>PART NO.               | 数量<br>Q' TY |
| 36         | 4187308          | O-リング                    | O-RING                          | 2           |                     |                    |                     |                                |             |
| 37         | 9236173          | ホース アッセン                 | HOSE ASS' Y                     | 1           |                     |                    |                     |                                |             |
| 37A        | 4384228          | ・ホース                     | ・HOSE                           | 1           |                     |                    |                     |                                |             |
| 37B        | 4327294          | ・フ ロテクタ                  | ・PROTECTOR                      | 6           |                     |                    |                     |                                |             |
| 39         | 9236174          | ホース アッセン                 | HOSE ASS' Y                     | 1           |                     |                    |                     |                                |             |
| 39A        | 4429454          | ・ホース                     | ・HOSE                           | 1           |                     |                    |                     |                                |             |
| 39B        | 4327293          | ・フ ロテクタ                  | ・PROTECTOR                      | 9           |                     |                    |                     |                                |             |
| 40         | 9236175          | ホース アッセン                 | HOSE ASS' Y                     | 1           |                     |                    |                     |                                |             |
| 40A        | 4452250          | ・ホース                     | ・HOSE                           | 1           |                     |                    |                     |                                |             |
| 40B        | 4327293          | ・フ ロテクタ                  | ・PROTECTOR                      | 10          |                     |                    |                     |                                |             |
| 41         | 9199440          | ホース アッセン                 | HOSE ASS' Y                     | 1           |                     |                    |                     |                                |             |
| 41A        | 4438605          | ・ホース                     | ・HOSE                           | 1           |                     |                    |                     |                                |             |
| 41B        | 4327293          | ・フ ロテクタ                  | ・PROTECTOR                      | 7           |                     |                    |                     |                                |             |
| 42         | 4270784          | チー;S                     | TEE;S                           | 1           |                     |                    |                     |                                |             |
| 42A        | 4509180          | ・O-リング                   | ・O-RING                         | 1           |                     |                    |                     |                                |             |
| 43         | 4239976          | ユニオン;S                   | UNION;S                         | 1           |                     |                    |                     |                                |             |
| 45         | 4121859          | クリップ;バンド                 | CLIP;BAND                       | 8           |                     |                    |                     |                                |             |
| 47         | 4436271          | センサ;フ レツヤ                | SENSOR;PRES.                    | 1           |                     |                    |                     |                                |             |
| 47A        | 4365826          | ・O-リング                   | ・O-RING                         | 1           |                     |                    |                     |                                |             |
| 48         | 3098941          | ハーネス;ワイヤ                 | HARNESS;WIRE                    | 1           |                     |                    |                     |                                |             |
| 49         | 4207239          | キャップ                     | CAP                             | 1           |                     |                    |                     |                                |             |
| 50         | 4055312          | クリップ;バンド                 | CLIP;BAND                       | 10          |                     |                    |                     |                                |             |
| 52         | 4250467          | シート;スクリュ                 | SEAT;SCREW                      | 1           | W                   |                    |                     |                                |             |
| 54         | 4614472          | チー;S                     | TEE;S                           | 1           |                     |                    |                     |                                |             |
| 54A        | 4506429          | ・O-リング                   | ・O-RING                         | 1           |                     |                    |                     |                                |             |
| 55         | 4297173          | バルブ;コントロール<br>(センターオープン) | VALVE;CONTROL<br>(CENTER OPEN)  | 1           |                     |                    |                     |                                |             |
| 55         | 4286986          | バルブ;コントロール<br>(センタークローズ) | VALVE;CONTROL<br>(CENTER CLOSE) | 1           |                     |                    |                     |                                |             |
| 56         | 4295463          | バルブ;リリーフ                 | VALVE;RELIEF                    | 2           |                     |                    |                     |                                |             |

高性能フィルタキット <350, MTH[EU3, EU4]>  
 HIGH PERFORMANCE FILTER KIT <350, MTH[EU3, EU4]>

適用号機 030001-  
 Serial No.



Ⓜ

| 符号<br>ITEM | 部品番号<br>PART NO. | 部 品 名      | PART NAME       | 数量<br>Q' TY | サービス<br>コード<br>S. C | 適用号機<br>SERIAL NO. | 互<br>換<br>性<br>ICA | 代 替 部 品<br>REPLACEABLE<br>PART |             |
|------------|------------------|------------|-----------------|-------------|---------------------|--------------------|--------------------|--------------------------------|-------------|
|            |                  |            |                 |             |                     |                    |                    | 部品番号<br>PART NO.               | 数量<br>Q' TY |
| 00         | 4448160          | エレメント:フィルタ | ELEMENT; FILTER | 1           |                     |                    |                    |                                |             |
| 01         | 4448161          | カバー        | COVER           | 1           |                     |                    |                    |                                |             |
| 02         | A810190          | O-リング      | O-RING          | 1           |                     |                    |                    |                                |             |
| 03         | J271035          | ボルト:セムス    | BOLT: SEMS      | 6           | D                   |                    |                    |                                |             |
| 03A        | J901035          | ・ボルト       | ・BOLT           | 1           |                     |                    |                    |                                |             |
| 03B        | J222010          | ・ワッシャ:プレーン | ・WASHER: PLANE  | 1           |                     |                    |                    |                                |             |
| 04         | 4449478          | インジケータ     | INDICATOR       | 1           |                     |                    |                    |                                |             |
| 05         | 4190261          | クリップ       | CLIP            | 2           |                     |                    |                    |                                |             |
| 06         | 4464122          | ハーネス:ワイヤ   | HARNESS: WIRE   | 1           |                     |                    |                    |                                |             |

---

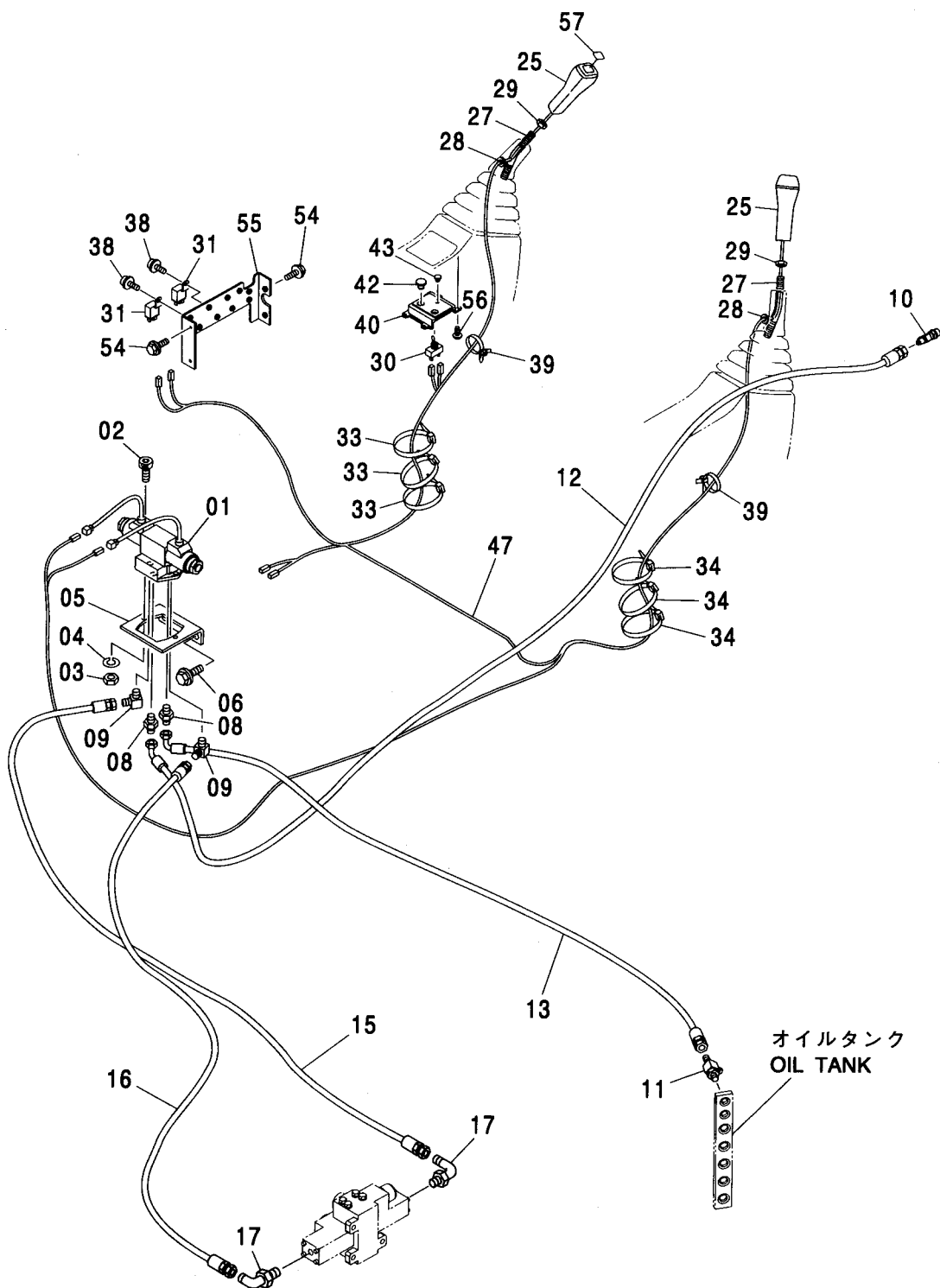
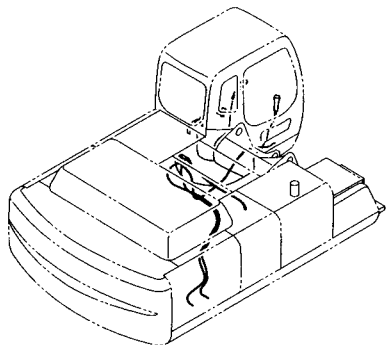
---

**MEMO**

A series of horizontal dashed lines for writing.

電気式操作用品 (ADD/P)  
ELECTRIC TYPE CONTROL PARTS (ADD/P)

適用号機 030001-  
Serial No.





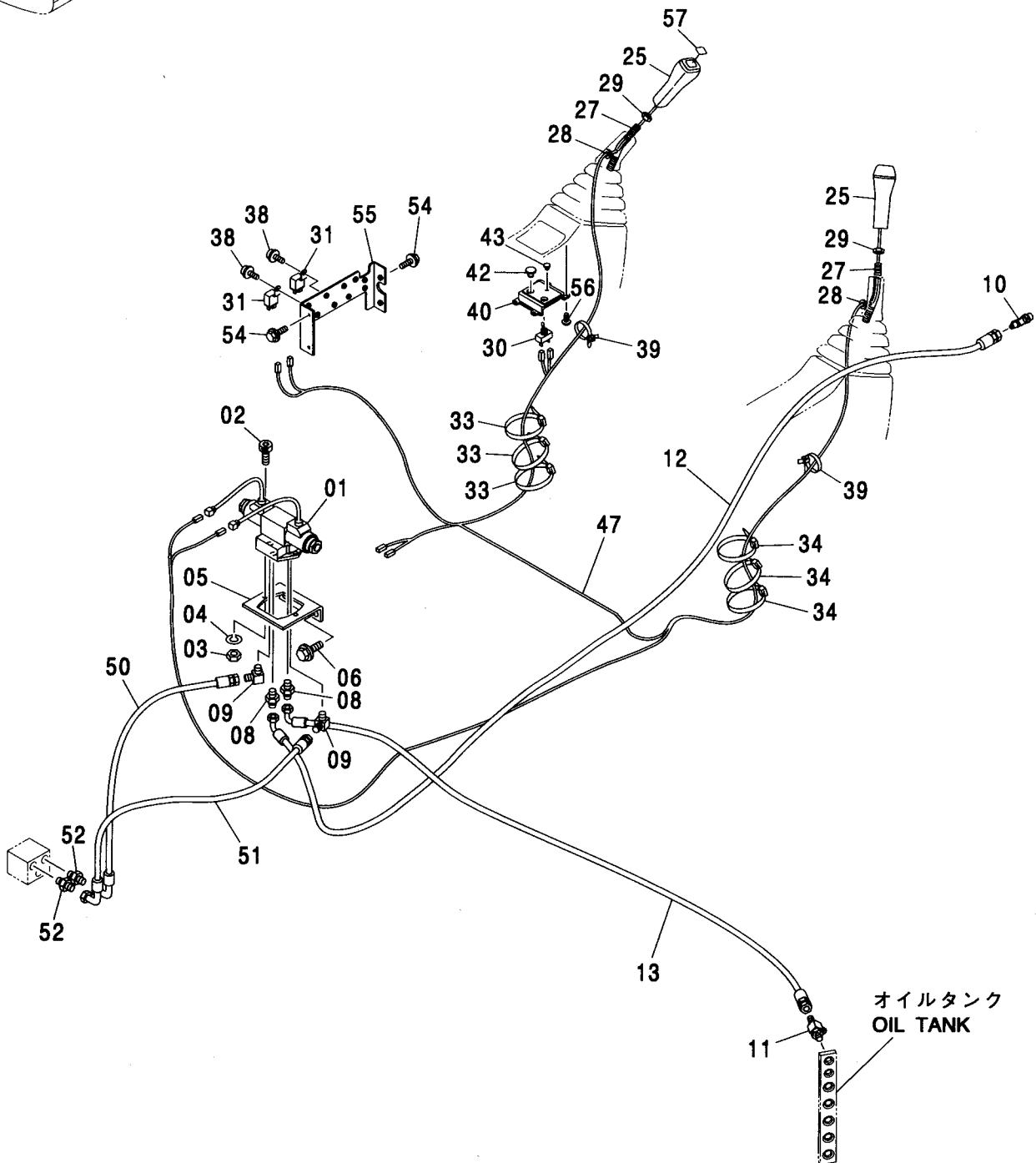
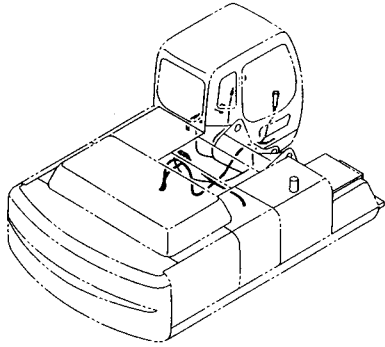
電気式操作用品 (ADD/P)  
ELECTRIC TYPE CONTROL PARTS (ADD/P)

適用号機 030001-  
Serial No.

| 符号<br>ITEM | 部品番号<br>PART NO. | 部 品 名         | PART NAME        | 数量<br>Q' TY | サービス<br>コード<br>S. C | 適用号機<br>SERIAL NO. | 互<br>換<br>性<br>I CA | 代 替 部 品<br>REPLACEABLE<br>PART |             |
|------------|------------------|---------------|------------------|-------------|---------------------|--------------------|---------------------|--------------------------------|-------------|
|            |                  |               |                  |             |                     |                    |                     | 部品番号<br>PART NO.               | 数量<br>Q' TY |
| 01         | 4350150          | バルブ ; ソレノイド   | VALVE ; SOLENOID | 1           | H                   |                    |                     |                                |             |
| 02         | J780625          | ボルト ; ソケット    | BOLT ; SOCKET    | 2           |                     |                    |                     |                                |             |
| 03         | M500605          | ナット           | NUT              | 2           |                     |                    |                     |                                |             |
| 04         | A590906          | ワッシャ ; スプリング  | WASHER ; SPRING  | 2           |                     |                    |                     |                                |             |
| 05         | 4291461          | ブラケット         | BRACKET          | 1           |                     |                    |                     |                                |             |
| 06         | J271230          | ボルト ; セムス     | BOLT ; SEMS      | 2           | D                   |                    |                     |                                |             |
| 06A        | J901230          | ・ボルト          | ・BOLT            | 1           |                     |                    |                     |                                |             |
| 06B        | J222012          | ・ワッシャ ; プレーン  | ・WASHER ; PLANE  | 1           |                     |                    |                     |                                |             |
| 08         | 4215650          | アダプタ ; S      | ADAPTER ; S      | 2           |                     |                    |                     |                                |             |
| 09         | 4224412          | エルボ ; S       | ELBOW ; S        | 2           |                     |                    |                     |                                |             |
| 10         | 4246672          | ユニオン ; M      | UNION ; M        | 1           |                     |                    |                     |                                |             |
| 11         | 4246385          | チー ; S        | TEE ; S          | 1           |                     |                    |                     |                                |             |
| 11A        | 4509180          | ・O-リング        | ・O-RING          | 1           |                     |                    |                     |                                |             |
| 12         | 4360794          | ホース (PP)      | HOSE (PP)        | 1           |                     |                    |                     |                                |             |
| 13         | 4313346          | ホース           | HOSE             | 1           |                     |                    |                     |                                |             |
| 15         | 4270447          | ホース           | HOSE             | 1           |                     |                    |                     |                                |             |
| 16         | 4415478          | ホース           | HOSE             | 1           |                     |                    |                     |                                |             |
| 17         | A852323          | エルボ ; S       | ELBOW ; S        | 2           |                     |                    |                     |                                |             |
| 17A        | 957366           | ・O-リング        | ・O-RING          | 1           |                     |                    |                     |                                |             |
| 25         | 4319774          | グリップ          | GRIP             | 2           |                     |                    |                     |                                |             |
| 27         | 9739222          | レバー           | LEVER            | 2           |                     |                    |                     |                                |             |
| 28         | 487081           | ブッシング ; ラバー   | BUSHING ; RUBBER | 2           |                     |                    |                     |                                |             |
| 29         | J952014          | ナット           | NUT              | 2           |                     |                    |                     |                                |             |
| 30         | 4242001          | スイッチ ; タンブラ   | SWITCH ; TUMBLER | 1           |                     |                    |                     |                                |             |
| 31         | 4414207          | リレー           | RELAY            | 2           |                     |                    |                     |                                |             |
| 33         | 4121859          | クリップ ; バンド    | CLIP ; BAND      | 4           |                     |                    |                     |                                |             |
| 34         | 4055312          | クリップ ; バンド    | CLIP ; BAND      | 5           |                     |                    |                     |                                |             |
| 38         | J460614          | スクリュー ; セムス   | SCREW ; SEMS     | 2           |                     |                    |                     |                                |             |
| 39         | 4300351          | クリップ ; バンド    | CLIP ; BAND      | 2           |                     |                    |                     |                                |             |
| 40         | 3091842          | パネル           | PANEL            | 1           |                     |                    |                     |                                |             |
| 42         | 4294437          | キャップ          | CAP              | 1           |                     |                    |                     |                                |             |
| 43         | 4385236          | キャップ          | CAP              | 1           |                     |                    |                     |                                |             |
| 47         | 2046242          | ハーネス ; ワイヤ    | HARNESS ; WIRE   | 1           |                     |                    |                     |                                |             |
| 54         | J260616          | ボルト ; セムス     | BOLT ; SEMS      | 4           | D                   |                    |                     |                                |             |
| 54A        | J900616          | ・ボルト          | ・BOLT            | 1           |                     |                    |                     |                                |             |
| 54B        | A590106          | ・ワッシャ ; プレーン  | ・WASHER ; PLANE  | 1           |                     |                    |                     |                                |             |
| 55         | 8082783          | ブラケット         | BRACKET          | 1           |                     |                    |                     |                                |             |
| 56         | 4452613          | スクリュー ; タッピング | SCREW ; TAPPING  | 4           |                     |                    |                     |                                |             |
| 57         | 4455930          | ネームプレート       | NAME-PLATE       | 1           |                     |                    |                     |                                |             |

電気式操作用品 (PTO)  
ELECTRIC TYPE CONTROL PARTS (PTO)

適用号機 030001-  
Serial No.



電気式操作用品 (PTO)  
ELECTRIC TYPE CONTROL PARTS (PTO)

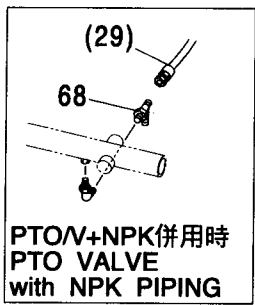
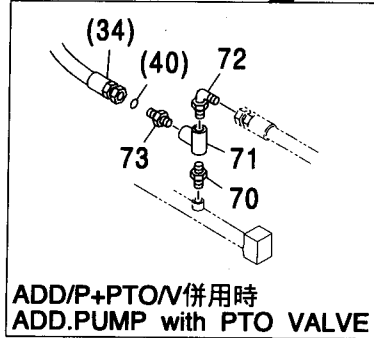
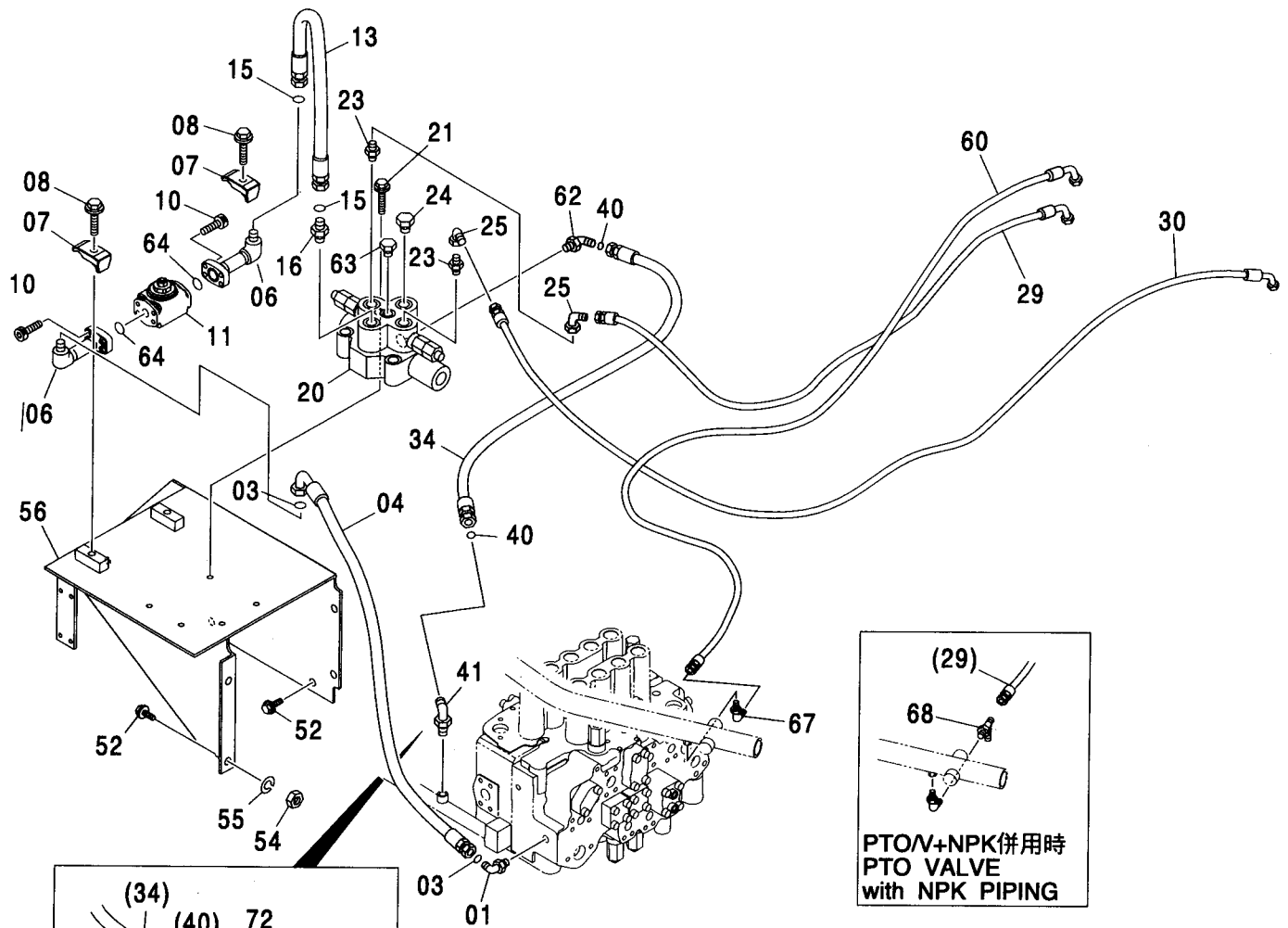
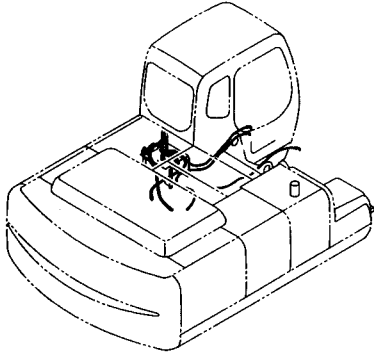
適用号機 030001-  
Serial No.

| 符号<br>ITEM | 部品番号<br>PART NO. | 部 品 名        | PART NAME        | 数量<br>Q'TY | サービス<br>コード<br>S.C | 適用号機<br>SERIAL NO. | 互<br>換<br>性<br>I C A | 代 替 部 品<br>REPLACEABLE<br>PART |            |
|------------|------------------|--------------|------------------|------------|--------------------|--------------------|----------------------|--------------------------------|------------|
|            |                  |              |                  |            |                    |                    |                      | 部品番号<br>PART NO.               | 数量<br>Q'TY |
| 01         | 4350150          | バルブ ; ソレノイド  | VALVE : SOLENOID | 1          | H                  |                    |                      |                                |            |
| 02         | J780625          | ボルト ; ソケット   | BOLT : SOCKET    | 2          |                    |                    |                      |                                |            |
| 03         | M500605          | ナット          | NUT              | 2          |                    |                    |                      |                                |            |
| 04         | A590906          | ワッシャ ; スプリング | WASHER : SPRING  | 2          |                    |                    |                      |                                |            |
| 05         | 4291461          | ブラケット        | BRACKET          | 1          |                    |                    |                      |                                |            |
| 06         | J271230          | ボルト ; セムス    | BOLT : SEMS      | 2          | D                  |                    |                      |                                |            |
| 06A        | J901230          | ・ボルト         | ・BOLT            | 1          |                    |                    |                      |                                |            |
| 06B        | J222012          | ・ワッシャ ; フレーン | ・WASHER : PLANE  | 1          |                    |                    |                      |                                |            |
| 08         | 4215650          | アダプタ ; S     | ADAPTER : S      | 2          |                    |                    |                      |                                |            |
| 09         | 4224412          | エルボ ; S      | ELBOW : S        | 2          |                    |                    |                      |                                |            |
| 10         | 4246672          | ユニオン ; M     | UNION : M        | 1          |                    |                    |                      |                                |            |
| 11         | 4246385          | チー ; S       | TEE : S          | 1          |                    |                    |                      |                                |            |
| 11A        | 4509180          | ・O-リング       | ・O-RING          | 1          |                    |                    |                      |                                |            |
| 12         | 4360794          | ホース (PP)     | HOSE (PP)        | 1          |                    |                    |                      |                                |            |
| 13         | 4313346          | ホース          | HOSE             | 1          |                    |                    |                      |                                |            |
| 25         | 4319774          | グリップ         | GRIP             | 2          |                    |                    |                      |                                |            |
| 27         | 9739222          | レバー          | LEVER            | 2          |                    |                    |                      |                                |            |
| 28         | 487081           | ブッシング ; ラバー  | BUSHING : RUBBER | 2          |                    |                    |                      |                                |            |
| 29         | J952014          | ナット          | NUT              | 2          |                    |                    |                      |                                |            |
| 30         | 4242001          | スイッチ ; タンブラ  | SWITCH : TUMBLER | 1          |                    |                    |                      |                                |            |
| 31         | 4414207          | リレー          | RELAY            | 2          |                    |                    |                      |                                |            |
| 33         | 4121859          | クリップ ; バンド   | CLIP : BAND      | 4          |                    |                    |                      |                                |            |
| 34         | 4055312          | クリップ ; バンド   | CLIP : BAND      | 5          |                    |                    |                      |                                |            |
| 38         | J460614          | スクリュ ; セムス   | SCREW : SEMS     | 2          |                    |                    |                      |                                |            |
| 39         | 4300351          | クリップ ; バンド   | CLIP : BAND      | 2          |                    |                    |                      |                                |            |
| 40         | 3091842          | パネル          | PANEL            | 1          |                    |                    |                      |                                |            |
| 42         | 4294437          | キャップ         | CAP              | 1          |                    |                    |                      |                                |            |
| 43         | 4385236          | キャップ         | CAP              | 1          |                    |                    |                      |                                |            |
| 47         | 2046242          | ハーネス ; ワイヤ   | HARNESS : WIRE   | 1          |                    |                    |                      |                                |            |
| 50         | 4229858          | ホース          | HOSE             | 1          |                    |                    |                      |                                |            |
| 51         | 4327461          | ホース          | HOSE             | 1          |                    |                    |                      |                                |            |
| 52         | A852133          | アダプタ ; S     | ADAPTER : S      | 2          |                    |                    |                      |                                |            |
| 52A        | 4509180          | ・O-リング       | ・O-RING          | 1          |                    |                    |                      |                                |            |
| 54         | J260616          | ボルト ; セムス    | BOLT : SEMS      | 4          | D                  |                    |                      |                                |            |
| 54A        | J900616          | ・ボルト         | ・BOLT            | 1          |                    |                    |                      |                                |            |
| 54B        | A590106          | ・ワッシャ ; フレーン | ・WASHER : PLANE  | 1          |                    |                    |                      |                                |            |
| 55         | 8082783          | ブラケット        | BRACKET          | 1          |                    |                    |                      |                                |            |
| 56         | 4452613          | スクリュ ; タッピング | SCREW : TAPPING  | 4          |                    |                    |                      |                                |            |
| 57         | 4455930          | ネームプレート      | NAME-PLATE       | 1          |                    |                    |                      |                                |            |

525A

# メイン配管 (PTO) [モノブーム] MAINE PIPING (PTO) [MONO BOOM]

適用号機 030001-  
Serial No.



メイン配管 (PTO) [モノブーム]  
MAINE PIPING (PTO) [MONO BOOM]

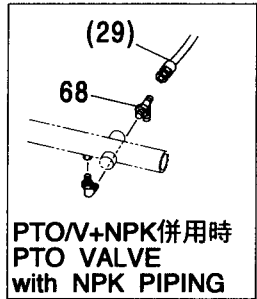
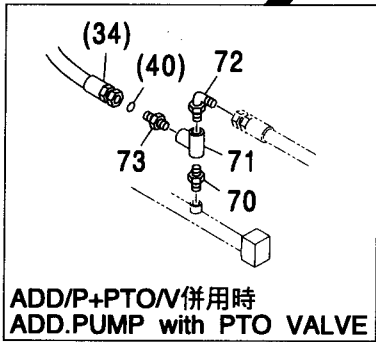
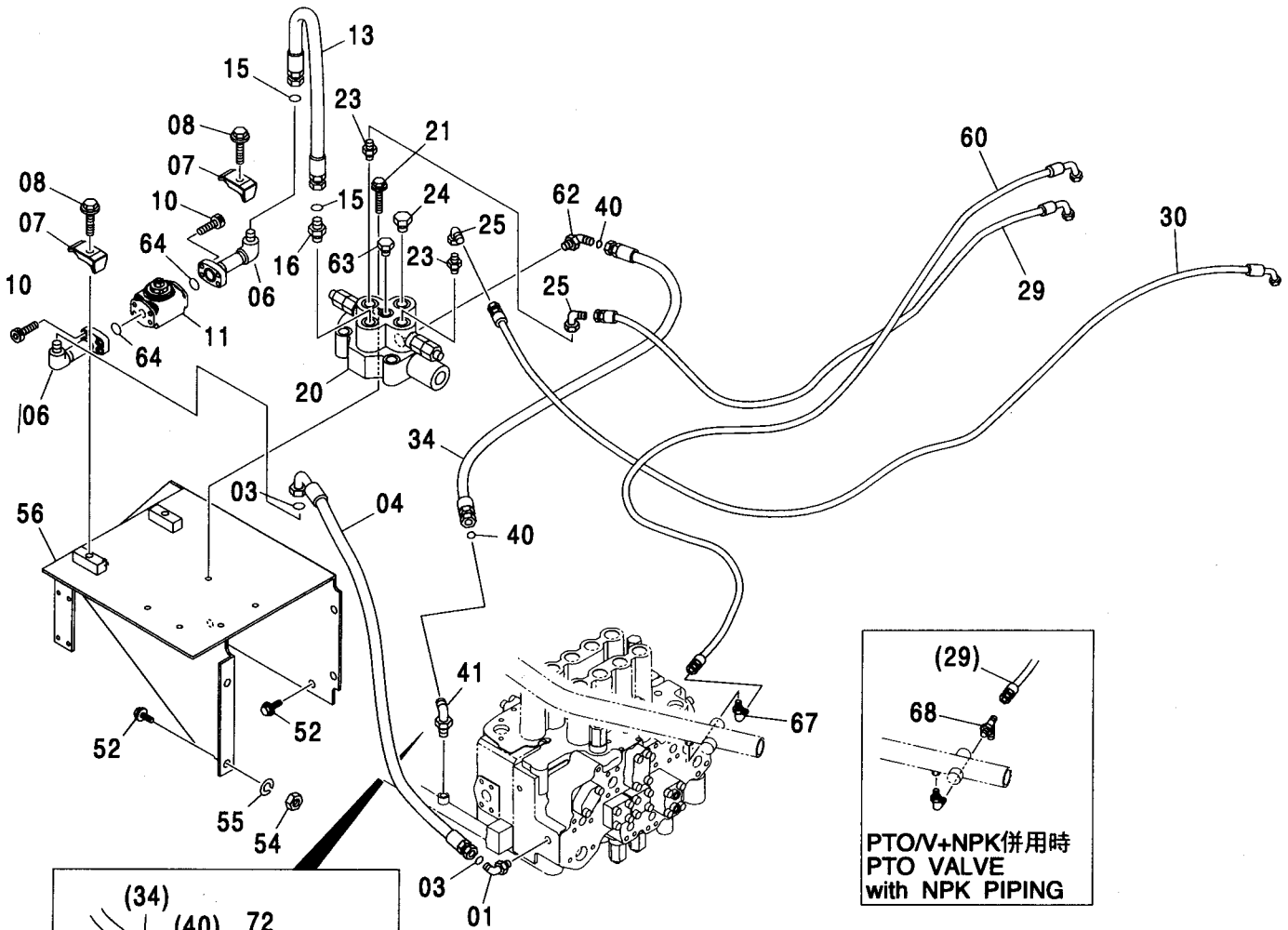
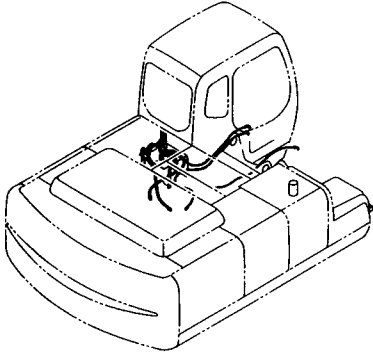
適用号機 030001-  
Serial No.

| 符号<br>ITEM | 部品番号<br>PART NO. | 部 品 名         | PART NAME         | 数量<br>Q' TY | サービス<br>コード<br>S. C | 適用号機<br>SERIAL NO. | 互換性<br>I C A | 代替部品<br>REPLACEABLE<br>PART |    |
|------------|------------------|---------------|-------------------|-------------|---------------------|--------------------|--------------|-----------------------------|----|
|            |                  |               |                   |             |                     |                    |              | 部品番号                        | 数量 |
| 01         | A853366          | エルボ : S       | ELBOW : S         | 1           |                     |                    |              |                             |    |
| 01A        | 4506424          | ・O-リング        | ・O-RING           | 1           |                     |                    |              |                             |    |
| 03         | 4187308          | O-リング         | O-RING            | 2           |                     |                    |              |                             |    |
| 04         | 4273204          | ホース           | HOSE              | 1           |                     |                    |              |                             |    |
| 06         | 9757781          | パイプ           | PIPE              | 2           |                     |                    |              |                             |    |
| 07         | 4190126          | クランプ : パイプ    | CLAMP : PIPE      | 2           |                     |                    |              |                             |    |
| 08         | J271260          | ボルト : セムス     | BOLT : SEMS       | 2           | D                   |                    |              |                             |    |
| 08A        | J901260          | ・ボルト          | ・BOLT             | 1           |                     |                    |              |                             |    |
| 08B        | J222012          | ・ワッシャ : フレーン  | ・WASHER : PLANE   | 1           |                     |                    |              |                             |    |
| 10         | J781035          | ボルト : ソケット    | BOLT : SOCKET     | 8           |                     |                    |              |                             |    |
| 11         | 4330223          | バルブ : スローリターン | VALVE : SLOWRETUR | 1           | H                   |                    |              |                             |    |
| 13         | 4273356          | ホース           | HOSE              | 1           |                     |                    |              |                             |    |
| 15         | 4187308          | O-リング         | O-RING            | 2           |                     |                    |              |                             |    |
| 16         | A853146          | アダプタ : S      | ADAPTER : S       | 1           |                     |                    |              |                             |    |
| 16A        | 4506418          | ・O-リング        | ・O-RING           | 1           |                     |                    |              |                             |    |
| 20         | 4401481          | バルブ : コントロール  | VALVE : CONTROL   | 1           | H                   |                    |              |                             |    |
| 21         | J271285          | ボルト : セムス     | BOLT : SEMS       | 3           | D                   |                    |              |                             |    |
| 21A        | J901285          | ・ボルト          | ・BOLT             | 1           |                     |                    |              |                             |    |
| 21B        | J222012          | ・ワッシャ : フレーン  | ・WASHER : PLANE   | 1           |                     |                    |              |                             |    |
| 23         | A852143          | アダプタ : S      | ADAPTER : S       | 2           |                     |                    |              |                             |    |
| 23A        | 4506418          | ・O-リング        | ・O-RING           | 1           |                     |                    |              |                             |    |
| 24         | 4174541          | プラグ           | PLUG              | 1           |                     |                    |              |                             |    |
| 24A        | 4506418          | ・O-リング        | ・O-RING           | 1           |                     |                    |              |                             |    |
| 25         | 4239976          | ユニオン : S      | UNION : S         | 2           |                     |                    |              |                             |    |
| 29         | 4387816          | ホース           | HOSE              | 1           |                     |                    |              |                             |    |
| 30         | 4368094          | ホース           | HOSE              | 1           |                     |                    |              |                             |    |
| 34         | 4407812          | ホース           | HOSE              | 1           |                     |                    |              |                             |    |
| 40         | 4187308          | O-リング         | O-RING            | 2           |                     |                    |              |                             |    |
| 41         | A853386          | エルボ : S       | ELBOW : S         | 1           |                     |                    |              |                             |    |
| 41A        | 4506429          | ・O-リング        | ・O-RING           | 1           |                     |                    |              |                             |    |
| 48         | 4208967          | アダプタ : S      | ADAPTER : S       | 1           |                     |                    |              |                             |    |
| 52         | J281030          | ボルト : セムス     | BOLT : SEMS       | 7           | D                   |                    |              |                             |    |
| 52A        | J901030          | ・ボルト          | ・BOLT             | 1           |                     |                    |              |                             |    |
| 52B        | 4486055          | ・ワッシャ : フレーン  | ・WASHER : PLANE   | 1           |                     |                    |              |                             |    |
| 54         | J950010          | ナット           | NUT               | 2           |                     |                    |              |                             |    |
| 55         | A590910          | ワッシャ : スプリング  | WASHER : SPRING   | 2           |                     |                    |              |                             |    |
| 56         | 7041454          | ブラケット         | BRACKET           | 1           |                     |                    |              |                             |    |
| 60         | 4415389          | ホース           | HOSE              | 1           |                     |                    |              |                             |    |
| 62         | A853346          | エルボ : S       | ELBOW : S         | 1           |                     |                    |              |                             |    |
| 62A        | 4506418          | ・O-リング        | ・O-RING           | 1           |                     |                    |              |                             |    |

525B

# メイン配管 (PTO) [モノブーム] MAINE PIPING (PTO) [MONO BOOM]

適用号機 030001-  
Serial No.

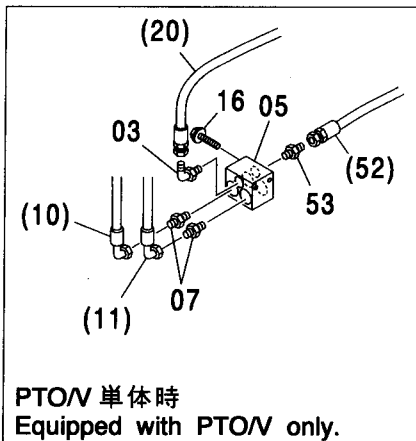
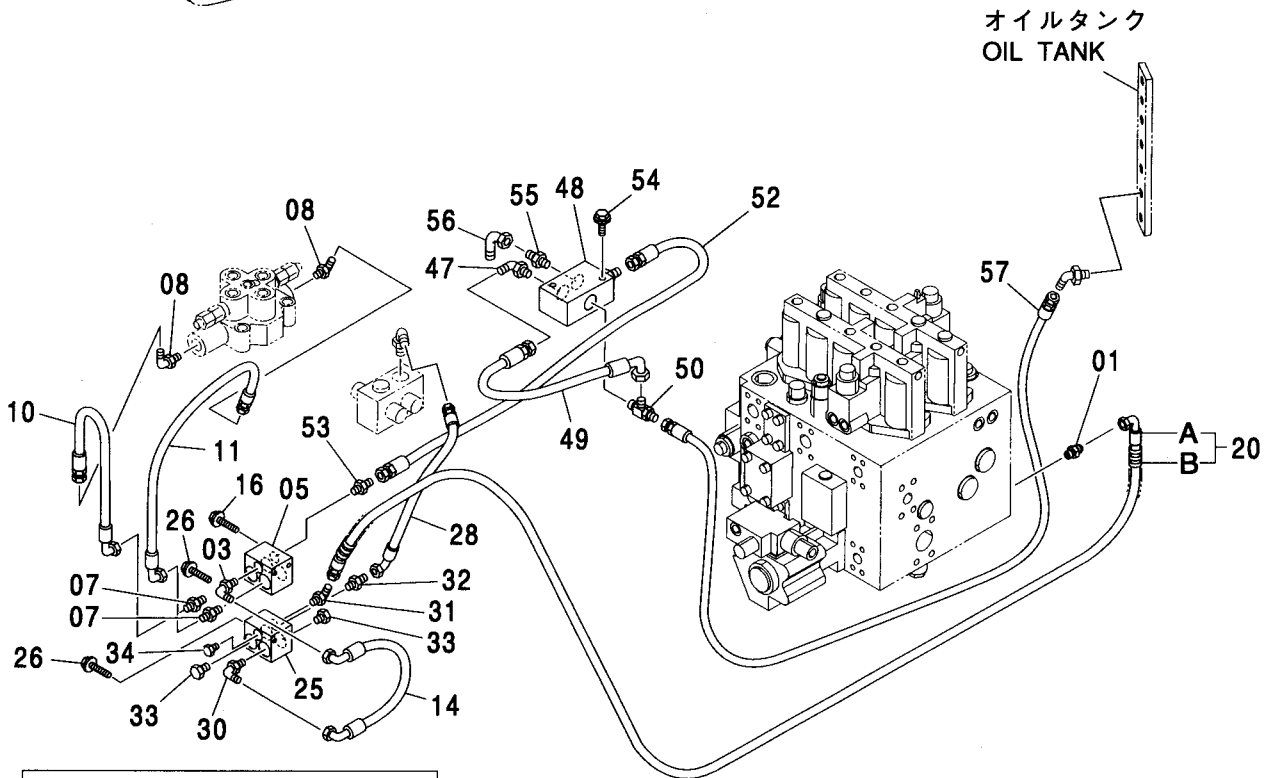
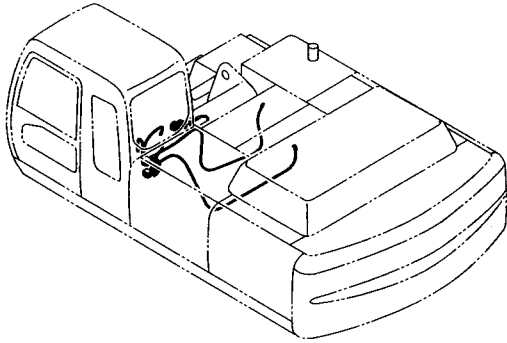




527A

パイロット配管 (PTO/V, 2速切換併用)  
PILOT PIPING (PTO/V, FLOW RATE SELECTOR)

適用号機 030001-  
Serial No.





パイロット配管 (PT0/V, 2速切換併用)  
PILOT PIPING (PT0/V, FLOW RATE SELECTOR)

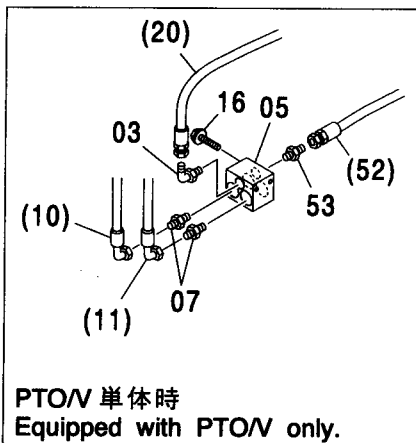
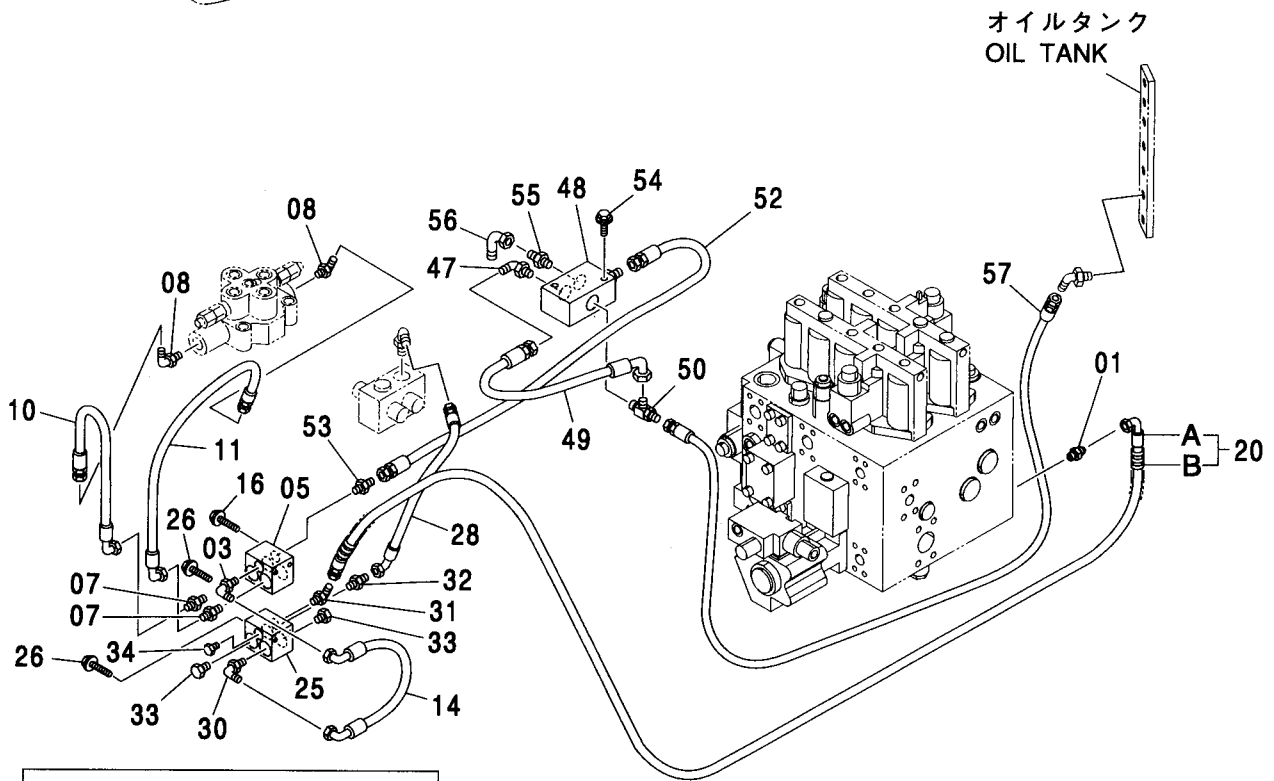
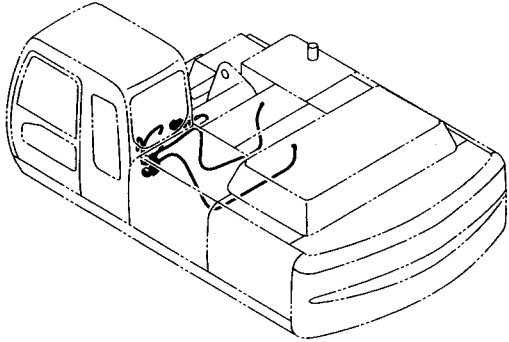
適用号機 030001-  
Serial No.

| 符号<br>ITEM | 部品番号<br>PART NO. | 部 品 名       | PART NAME     | 数量<br>Q' TY | サービス<br>コード<br>S. C | 適用号機<br>SERIAL NO. | 互<br>換<br>性<br>I C A | 代 替 部 品<br>REPLACEABLE<br>PART |             |
|------------|------------------|-------------|---------------|-------------|---------------------|--------------------|----------------------|--------------------------------|-------------|
|            |                  |             |               |             |                     |                    |                      | 部品番号<br>PART NO.               | 数量<br>Q' TY |
| 01         | A852123          | アダプタ:S      | ADAPTER:S     | 1           |                     |                    |                      |                                |             |
| 01A        | 957366           | ・O-リング      | ・O-RING       | 1           |                     |                    |                      |                                |             |
| 03         | A852323          | エルボ:S       | ELBOW:S       | 1           |                     |                    |                      |                                |             |
| 03A        | 957366           | ・O-リング      | ・O-RING       | 1           |                     |                    |                      |                                |             |
| 05         | 4330230          | バルブ:シャトル    | VALVE:SHUTTLE | 1           | H                   |                    |                      |                                |             |
| 06         | 4093624          | プラグ         | PLUG          | 1           |                     |                    |                      |                                |             |
| 06A        | 957366           | ・O-リング      | ・O-RING       | 1           |                     |                    |                      |                                |             |
| 07         | A852133          | アダプタ:S      | ADAPTER:S     | 2           |                     |                    |                      |                                |             |
| 07A        | 4509180          | ・O-リング      | ・O-RING       | 1           |                     |                    |                      |                                |             |
| 08         | A852333          | エルボ:S       | ELBOW:S       | 2           |                     |                    |                      |                                |             |
| 08A        | 4509180          | ・O-リング      | ・O-RING       | 1           |                     |                    |                      |                                |             |
| 10         | 4327461          | ホース         | HOSE          | 1           |                     |                    |                      |                                |             |
| 11         | 4313340          | ホース         | HOSE          | 1           |                     |                    |                      |                                |             |
| 14         | 4327439          | ホース         | HOSE          | 1           |                     |                    |                      |                                |             |
| 16         | J260816          | ボルト:セムス     | BOLT:SEMS     | 2           | D                   |                    |                      |                                |             |
| 16A        | J900816          | ・ボルト        | ・BOLT         | 1           |                     |                    |                      |                                |             |
| 16B        | A590108          | ・ワッシャ;フ レーン | ・WASHER;PLANE | 1           |                     |                    |                      |                                |             |
| 20         | 9178352          | ホース アツセン    | HOSE ASS' Y   | 1           |                     |                    |                      |                                |             |
| 20A        | 4369444          | ・ホース        | ・HOSE         | 1           |                     |                    |                      |                                |             |
| 20B        | 4327293          | ・プロテクタ      | ・PROTECTOR    | 5           |                     |                    |                      |                                |             |
| 25         | 4330230          | バルブ:シャトル    | VALVE:SHUTTLE | 1           | H                   |                    |                      |                                |             |
| 26         | J260816          | ボルト:セムス     | BOLT:SEMS     | 2           | D                   |                    |                      |                                |             |
| 26A        | J900816          | ・ボルト        | ・BOLT         | 1           |                     |                    |                      |                                |             |
| 26B        | A590108          | ・ワッシャ;フ レーン | ・WASHER;PLANE | 1           |                     |                    |                      |                                |             |
| 28         | 4285790          | ホース         | HOSE          | 1           |                     |                    |                      |                                |             |
| 30         | A852333          | エルボ:S       | ELBOW:S       | 1           |                     |                    |                      |                                |             |
| 30A        | 4509180          | ・O-リング      | ・O-RING       | 1           |                     |                    |                      |                                |             |
| 31         | A852323          | エルボ:S       | ELBOW:S       | 1           |                     |                    |                      |                                |             |
| 31A        | 957366           | ・O-リング      | ・O-RING       | 1           |                     |                    |                      |                                |             |
| 32         | A852133          | アダプタ:S      | ADAPTER:S     | 1           |                     |                    |                      |                                |             |
| 32A        | 4509180          | ・O-リング      | ・O-RING       | 1           |                     |                    |                      |                                |             |
| 33         | 4092534          | プラグ         | PLUG          | 2           |                     |                    |                      |                                |             |
| 33A        | 4509180          | ・O-リング      | ・O-RING       | 1           |                     |                    |                      |                                |             |
| 34         | 4093624          | プラグ         | PLUG          | 1           |                     |                    |                      |                                |             |
| 34A        | 957366           | ・O-リング      | ・O-RING       | 1           |                     |                    |                      |                                |             |
| 47         | A852322          | エルボ:S       | ELBOW:S       | 1           |                     |                    |                      |                                |             |
| 47A        | 957366           | ・O-リング      | ・O-RING       | 1           |                     |                    |                      |                                |             |
| 48         | 4203446          | バルブ         | VALVE         | 1           | H                   |                    |                      |                                |             |
| 49         | 4217379          | ホース         | HOSE          | 1           |                     |                    |                      |                                |             |
|            |                  | 次ページへ続く     | CONTINUED     |             |                     |                    |                      |                                |             |

527B

# パイロット配管 (PTO/V, 2速切換併用) PILOT PIPING (PTO/V, FLOW RATE SELECTOR)

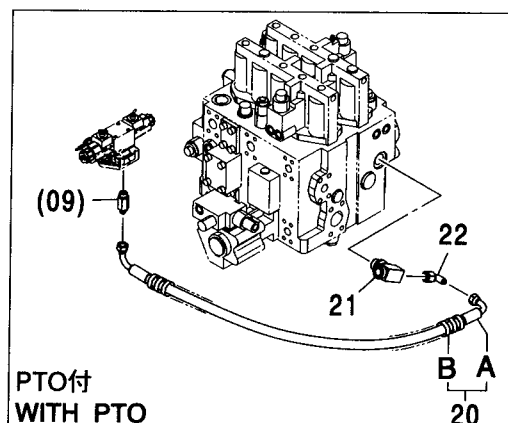
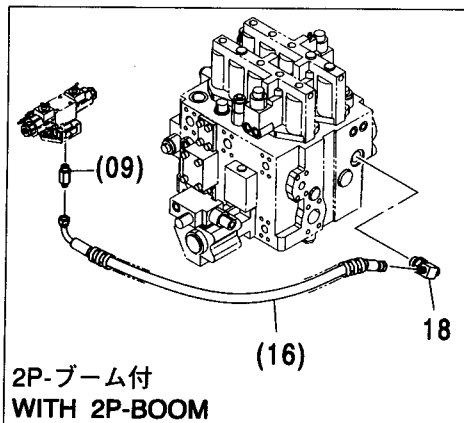
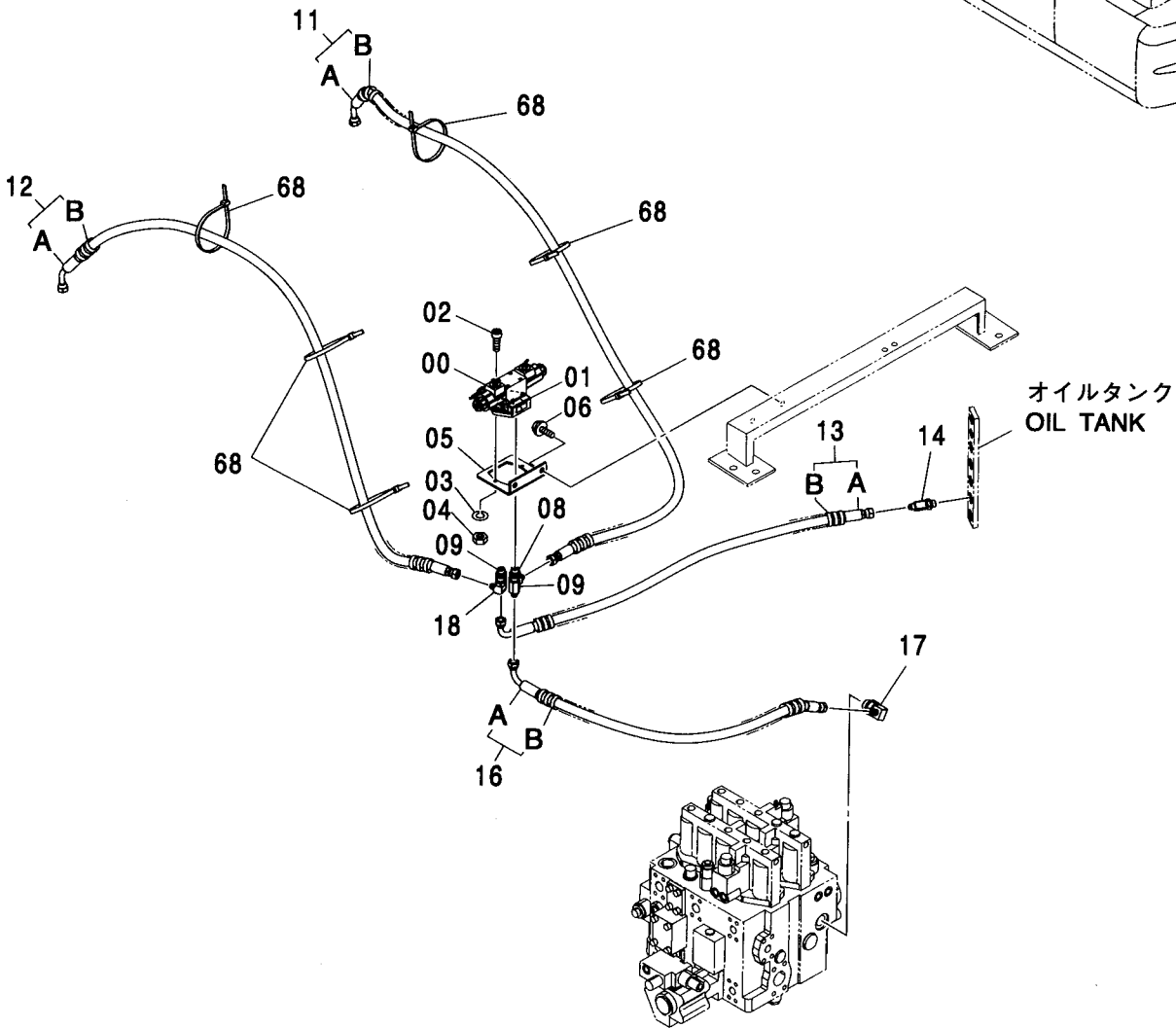
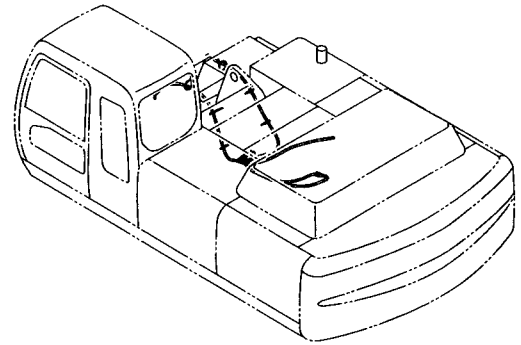
適用号機 030001-  
Serial No.





クイックヒッチ配管 (メイン) <350, MTH[EU3, EU4]>  
 QUICKHITCH PIPING (MAIN) <350, MTH[EU3, EU4]>

適用号機 030001-  
 Serial No.



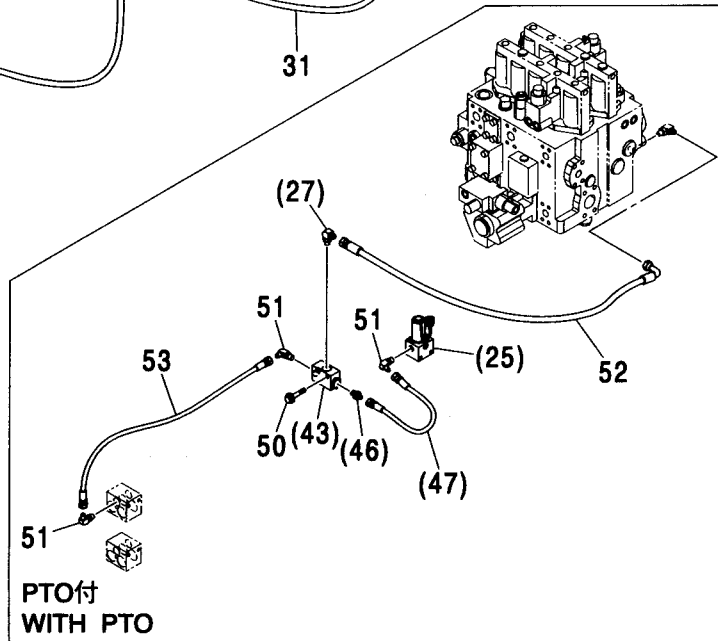
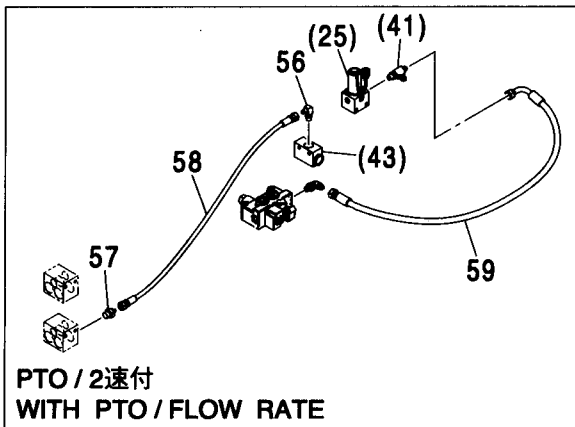
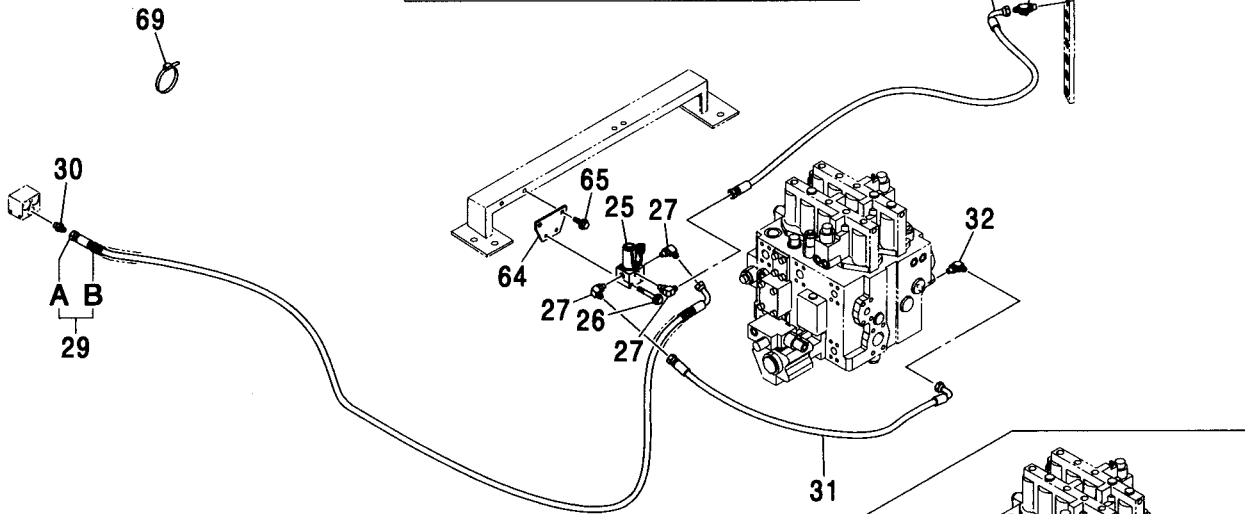
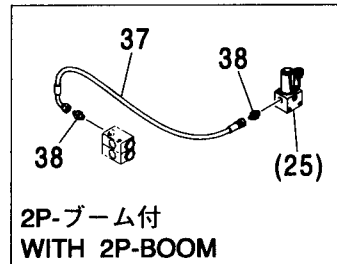
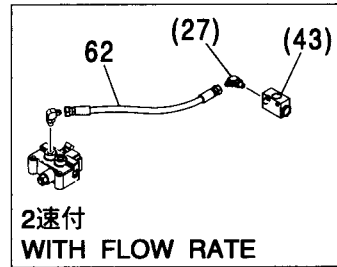
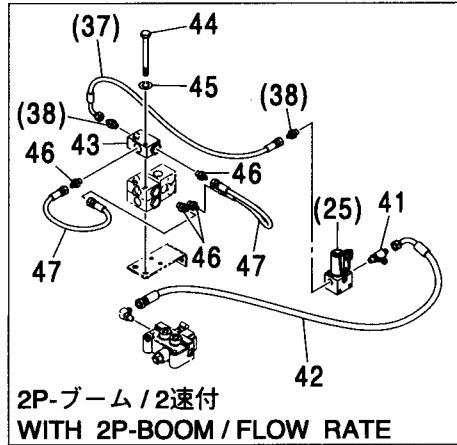
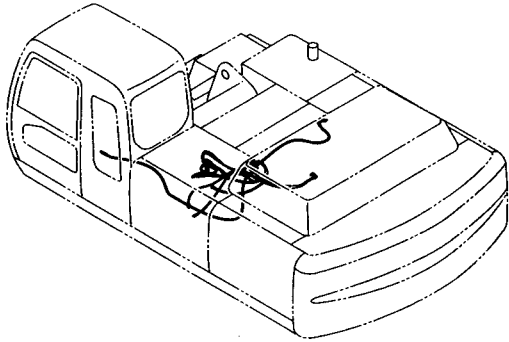
クイックヒッチ配管 (メイン) <350, MTH[EU3, EU4]>  
QUICKHITCH PIPING (MAIN) <350, MTH[EU3, EU4]>

適用号機 030001-  
Serial No.

| 符号<br>ITEM | 部品番号<br>PART NO. | 部 品 名      | PART NAME      | 数量<br>Q' TY | サービス<br>コード<br>S. C | 適用号機<br>SERIAL NO. | 互<br>換<br>性<br>I CA | 代 替 部 品<br>REPLACEABLE<br>PART |             |
|------------|------------------|------------|----------------|-------------|---------------------|--------------------|---------------------|--------------------------------|-------------|
|            |                  |            |                |             |                     |                    |                     | 部品番号<br>PART NO.               | 数量<br>Q' TY |
| 00         | 4602676          | バルブ:ソレノイド  | VALVE:SOLENOID | 1           |                     |                    |                     |                                |             |
| 01         | 4465103          | プレート:バルブ   | PLATE:VALVE    | 1           |                     |                    |                     |                                |             |
| 02         | J780625          | ボルト:ソケット   | BOLT:SOCKET    | 2           |                     |                    |                     |                                |             |
| 03         | A590906          | ワッシャ:スプリング | WASHER:SPRING  | 2           |                     |                    |                     |                                |             |
| 04         | M500605          | ナット        | NUT            | 2           |                     |                    |                     |                                |             |
| 05         | 4291461          | ブラケット      | BRACKET        | 1           |                     |                    |                     |                                |             |
| 06         | J271020          | ボルト:セムス    | BOLT:SEMS      | 2           | D                   |                    |                     |                                |             |
| 06A        | J901020          | ・ボルト       | ・BOLT          | 1           |                     |                    |                     |                                |             |
| 06B        | J222010          | ・ワッシャ:プレーン | ・WASHER:PLANE  | 1           |                     |                    |                     |                                |             |
| 08         | A852333          | エルボ: S     | ELBOW: S       | 2           |                     |                    |                     |                                |             |
| 08A        | 4509180          | ・O-リング     | ・O-RING        | 1           |                     |                    |                     |                                |             |
| 09         | 4276965          | アダプタ: S    | ADAPTER: S     | 2           |                     |                    |                     |                                |             |
| 09A        | 4509180          | ・O-リング     | ・O-RING        | 1           |                     |                    |                     |                                |             |
| 11         | 9234902          | ホース アツセン   | HOSE ASS' Y    | 1           |                     |                    |                     |                                |             |
| 11A        | 4387816          | ・ホース       | ・HOSE          | 1           |                     |                    |                     |                                |             |
| 11B        | 4327293          | ・プロテクタ     | ・PROTECTOR     | 5           |                     |                    |                     |                                |             |
| 12         | 9198956          | ホース アツセン   | HOSE ASS' Y    | 1           |                     |                    |                     |                                |             |
| 12A        | 4451536          | ・ホース       | ・HOSE          | 1           |                     |                    |                     |                                |             |
| 12B        | 4327293          | ・プロテクタ     | ・PROTECTOR     | 3           |                     |                    |                     |                                |             |
| 13         | 9233400          | ホース アツセン   | HOSE ASS' Y    | 1           |                     |                    |                     |                                |             |
| 13A        | 4313342          | ・ホース       | ・HOSE          | 1           |                     |                    |                     |                                |             |
| 13B        | 4327293          | ・プロテクタ     | ・PROTECTOR     | 2           |                     |                    |                     |                                |             |
| 14         | 4208909          | チー: S      | TEE: S         | 1           |                     |                    |                     |                                |             |
| 14A        | 4509180          | ・O-リング     | ・O-RING        | 1           |                     |                    |                     |                                |             |
| 16         | 9226247          | ホース アツセン   | HOSE ASS' Y    | 1           |                     |                    |                     |                                |             |
| 16A        | 4311054          | ・ホース       | ・HOSE          | 1           |                     |                    |                     |                                |             |
| 16B        | 4327293          | ・プロテクタ     | ・PROTECTOR     | 2           |                     |                    |                     |                                |             |
| 17         | 4614144          | エルボ: S     | ELBOW: S       | 1           |                     |                    |                     |                                |             |
| 17A        | 4506424          | ・O-リング     | ・O-RING        | 1           |                     |                    |                     |                                |             |
| 18         | 4614185          | チー: S      | TEE: S         | 1           |                     |                    |                     |                                |             |
| 18A        | 4506424          | ・O-リング     | ・O-RING        | 1           |                     |                    |                     |                                |             |
| 20         | 9234901          | ホース アツセン   | HOSE ASS' Y    | 1           |                     |                    |                     |                                |             |
| 20A        | 4614186          | ・ホース       | ・HOSE          | 1           |                     |                    |                     |                                |             |
| 20B        | 4327293          | ・プロテクタ     | ・PROTECTOR     | 3           |                     |                    |                     |                                |             |
| 21         | 4477896          | チー: S      | TEE: S         | 1           |                     |                    |                     |                                |             |
| 21A        | 4506424          | ・O-リング     | ・O-RING        | 1           |                     |                    |                     |                                |             |
| 22         | 4239976          | ユニオン: S    | UNION: S       | 1           |                     |                    |                     |                                |             |
| 68         | 4121859          | クリップ:バンド   | CLIP: BAND     | 6           |                     |                    |                     |                                |             |
| 75         | 3099352          | ハーネス:ワイヤ   | HARNESS: WIRE  | 1           |                     |                    |                     |                                |             |

クイックヒッチ配管 (パイロット) <350, MTH[EU3, EU4]>  
 QUICKHITCH PIPING (PILOT) <350, MTH[EU3, EU4]>

適用号機 030001-  
 Serial No.



クイックヒッチ配管 (パイロット) <350, MTH[EU3, EU4]>  
 QUICKHITCH PIPING (PILOT) <350, MTH[EU3, EU4]>

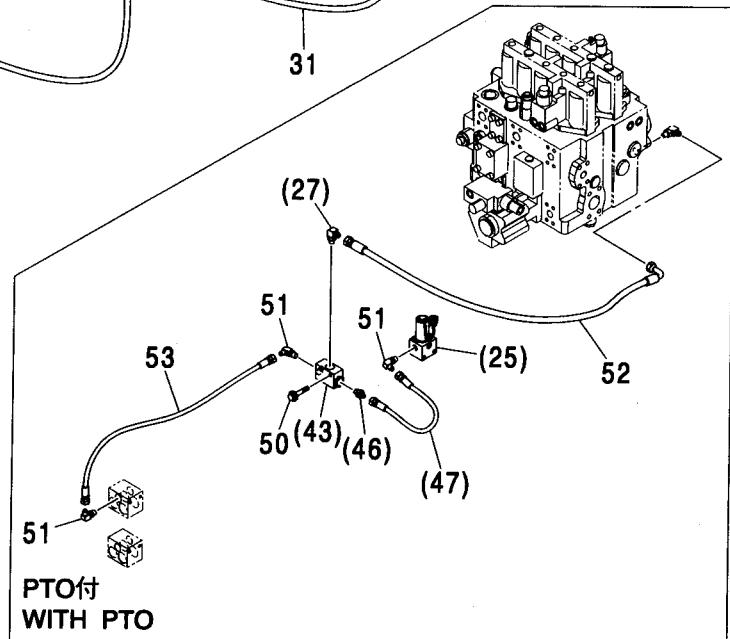
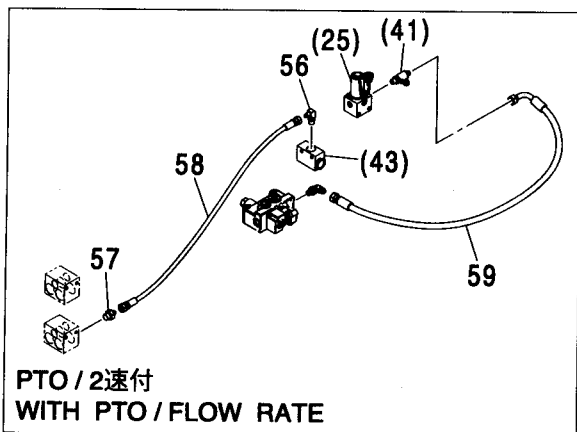
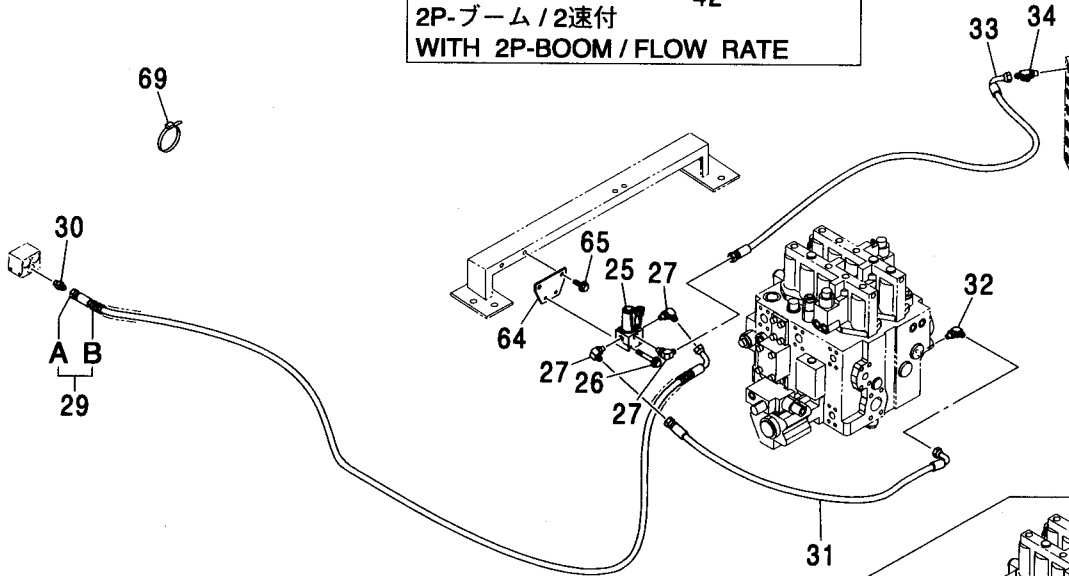
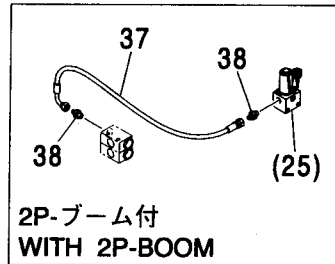
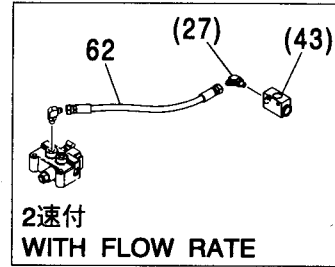
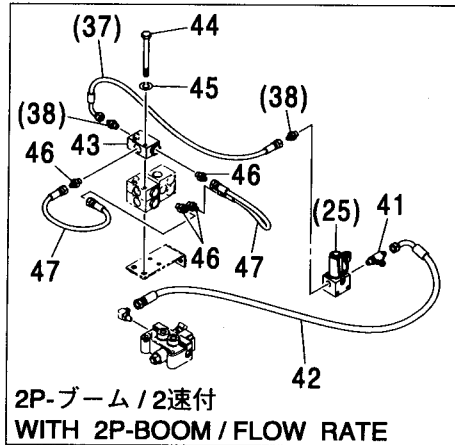
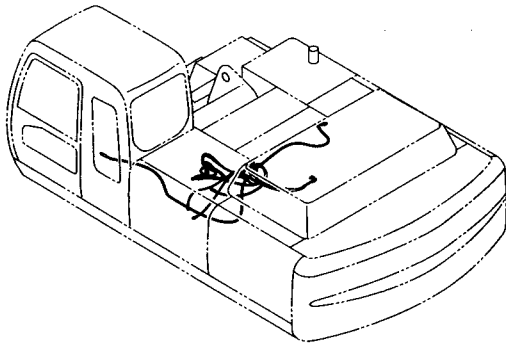
適用号機 030001-  
 Serial No.

| 符号<br>ITEM | 部品番号<br>PART NO. | 部 品 名        | PART NAME        | 数量<br>Q' TY | サービス<br>コード<br>S. C | 適用号機<br>SERIAL NO. | 互<br>換<br>性<br>ICA | 代 替 部 品<br>REPLACEABLE<br>PART |             |
|------------|------------------|--------------|------------------|-------------|---------------------|--------------------|--------------------|--------------------------------|-------------|
|            |                  |              |                  |             |                     |                    |                    | 部品番号<br>PART NO.               | 数量<br>Q' TY |
| 25         | 4261289          | バルブ ;ソレノイド   | VALVE : SOLENOID | 1           | H                   |                    |                    |                                |             |
| 26         | J260865          | ボルト ;セムス     | BOLT : SEMS      | 2           | D                   |                    |                    |                                |             |
| 26A        | J900865          | ・ボルト         | ・BOLT            | 1           |                     |                    |                    |                                |             |
| 26B        | A590108          | ・ワッシャ ;フ レーン | ・WASHER : PLANE  | 1           |                     |                    |                    |                                |             |
| 27         | A852323          | エルボ ;S       | ELBOW : S        | 3           |                     |                    |                    |                                |             |
| 27A        | 957366           | ・O-リング       | ・O-RING          | 1           |                     |                    |                    |                                |             |
| 29         | 9207512          | ホース アッセン     | HOSE ASS' Y      | 1           |                     |                    |                    |                                |             |
| 29A        | 4463779          | ・ホース         | ・HOSE            | 1           |                     |                    |                    |                                |             |
| 29B        | 4327293          | ・プロテクタ       | ・PROTECTOR       | 4           |                     |                    |                    |                                |             |
| 30         | A852123          | アダプタ ;S      | ADAPTER : S      | 1           |                     |                    |                    |                                |             |
| 30A        | 957366           | ・O-リング       | ・O-RING          | 1           |                     |                    |                    |                                |             |
| 31         | 4360873          | ホース          | HOSE             | 1           |                     |                    |                    |                                |             |
| 32         | A852323          | エルボ ;S       | ELBOW : S        | 1           |                     |                    |                    |                                |             |
| 32A        | 957366           | ・O-リング       | ・O-RING          | 1           |                     |                    |                    |                                |             |
| 33         | 4351911          | ホース          | HOSE             | 1           |                     |                    |                    |                                |             |
| 34         | 4219346          | チー ;S        | TEE : S          | 1           |                     |                    |                    |                                |             |
| 34A        | 957366           | ・O-リング       | ・O-RING          | 1           |                     |                    |                    |                                |             |
| 37         | 4334309          | ホース          | HOSE             | 1           |                     |                    |                    |                                |             |
| 38         | A852122          | アダプタ ;S      | ADAPTER : S      | 2           |                     |                    |                    |                                |             |
| 38A        | 957366           | ・O-リング       | ・O-RING          | 1           |                     |                    |                    |                                |             |
| 41         | A852423          | チー ;S        | TEE : S          | 1           |                     |                    |                    |                                |             |
| 41A        | 957366           | ・O-リング       | ・O-RING          | 1           |                     |                    |                    |                                |             |
| 42         | 4479838          | ホース          | HOSE             | 1           |                     |                    |                    |                                |             |
| 43         | 4203447          | バルブ ;シャトル    | VALVE : SHUTTLE  | 1           | H                   |                    |                    |                                |             |
| 44         | J900804          | ボルト          | BOLT             | 2           |                     |                    |                    |                                |             |
| 45         | A590908          | ワッシャ ;スプリング  | WASHER : SPRING  | 2           |                     |                    |                    |                                |             |
| 46         | A852122          | アダプタ ;S      | ADAPTER : S      | 4           |                     |                    |                    |                                |             |
| 46A        | 957366           | ・O-リング       | ・O-RING          | 1           |                     |                    |                    |                                |             |
| 47         | 4452733          | ホース          | HOSE             | 2           |                     |                    |                    |                                |             |
| 50         | J260850          | ボルト ;セムス     | BOLT : SEMS      | 2           | D                   |                    |                    |                                |             |
| 50A        | J900850          | ・ボルト         | ・BOLT            | 1           |                     |                    |                    |                                |             |
| 50B        | A590108          | ・ワッシャ ;フ レーン | ・WASHER : PLANE  | 1           |                     |                    |                    |                                |             |
| 51         | A852322          | エルボ ;S       | ELBOW : S        | 3           |                     |                    |                    |                                |             |
| 51A        | 957366           | ・O-リング       | ・O-RING          | 1           |                     |                    |                    |                                |             |
| 52         | 4346869          | ホース          | HOSE             | 1           |                     |                    |                    |                                |             |
| 53         | 4605044          | ホース          | HOSE             | 1           |                     |                    |                    |                                |             |
| 56         | A852322          | エルボ ;S       | ELBOW : S        | 1           |                     |                    |                    |                                |             |
| 56A        | 957366           | ・O-リング       | ・O-RING          | 1           |                     |                    |                    |                                |             |
| 57         | A852132          | アダプタ ;S      | ADAPTER : S      | 1           |                     |                    |                    |                                |             |

531B

# クイックヒッチ配管 (パイロット) <350, MTH[EU3, EU4]> QUICKHITCH PIPING (PILOT) <350, MTH[EU3, EU4]>

適用号機 030001-  
Serial No.

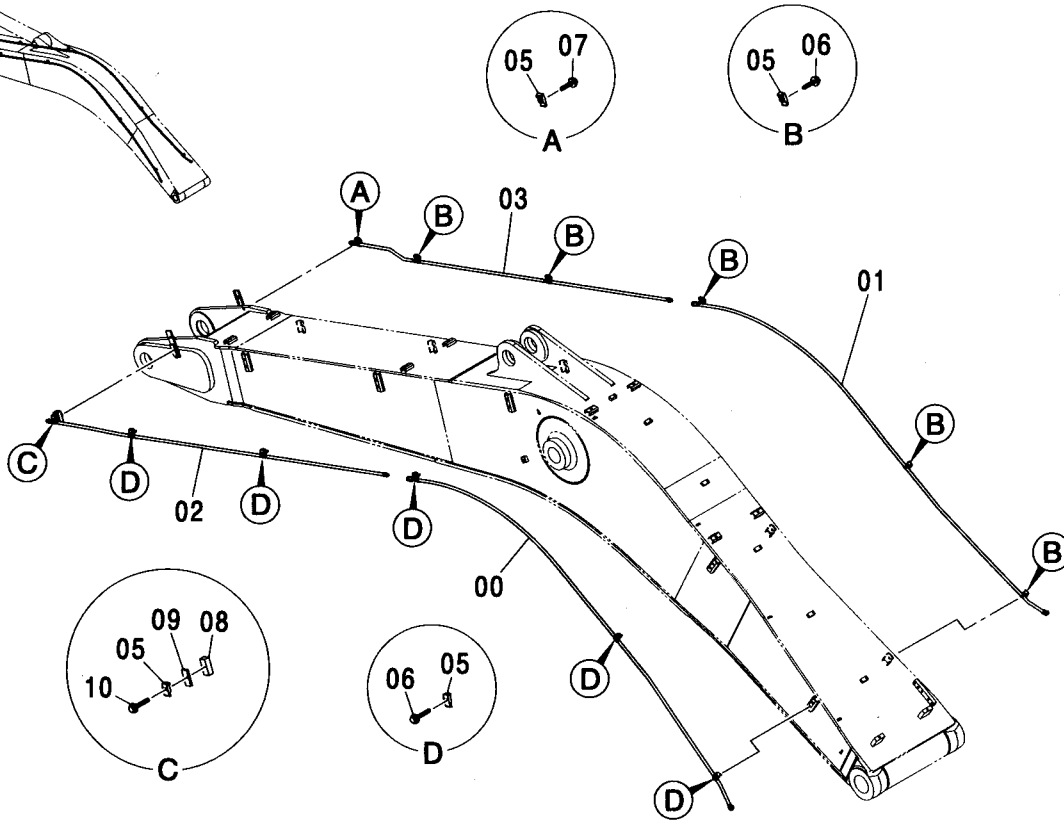
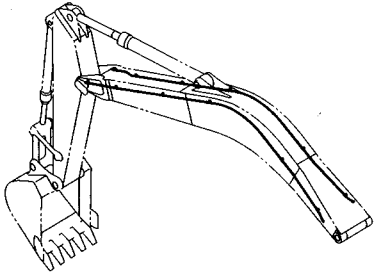






クイックヒッチ配管 (モノブーム) <350, MTH[EU3, EU4]>  
 QUICKHITCH PIPING (MONO BOOM) <350, MTH[EU3, EU4]>

適用号機 030001-  
 Serial No.



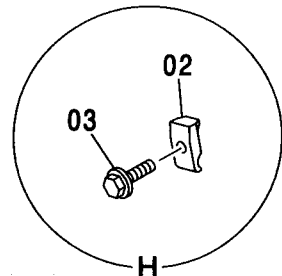
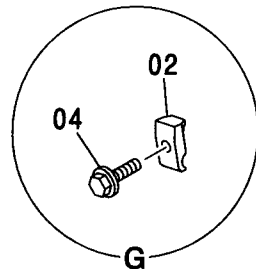
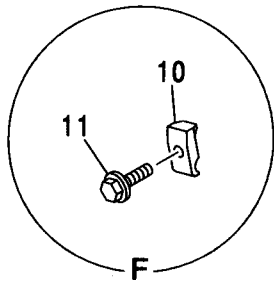
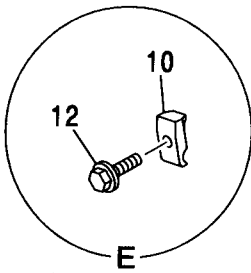
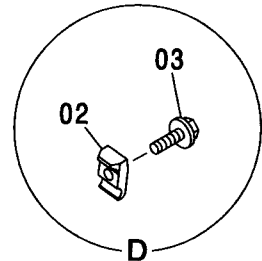
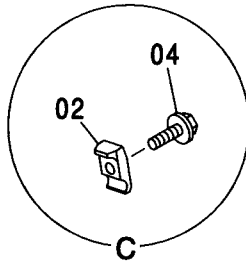
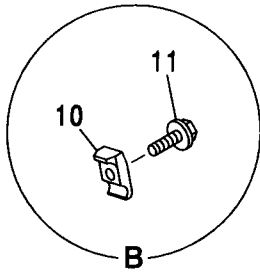
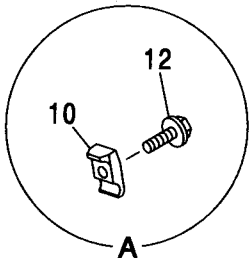
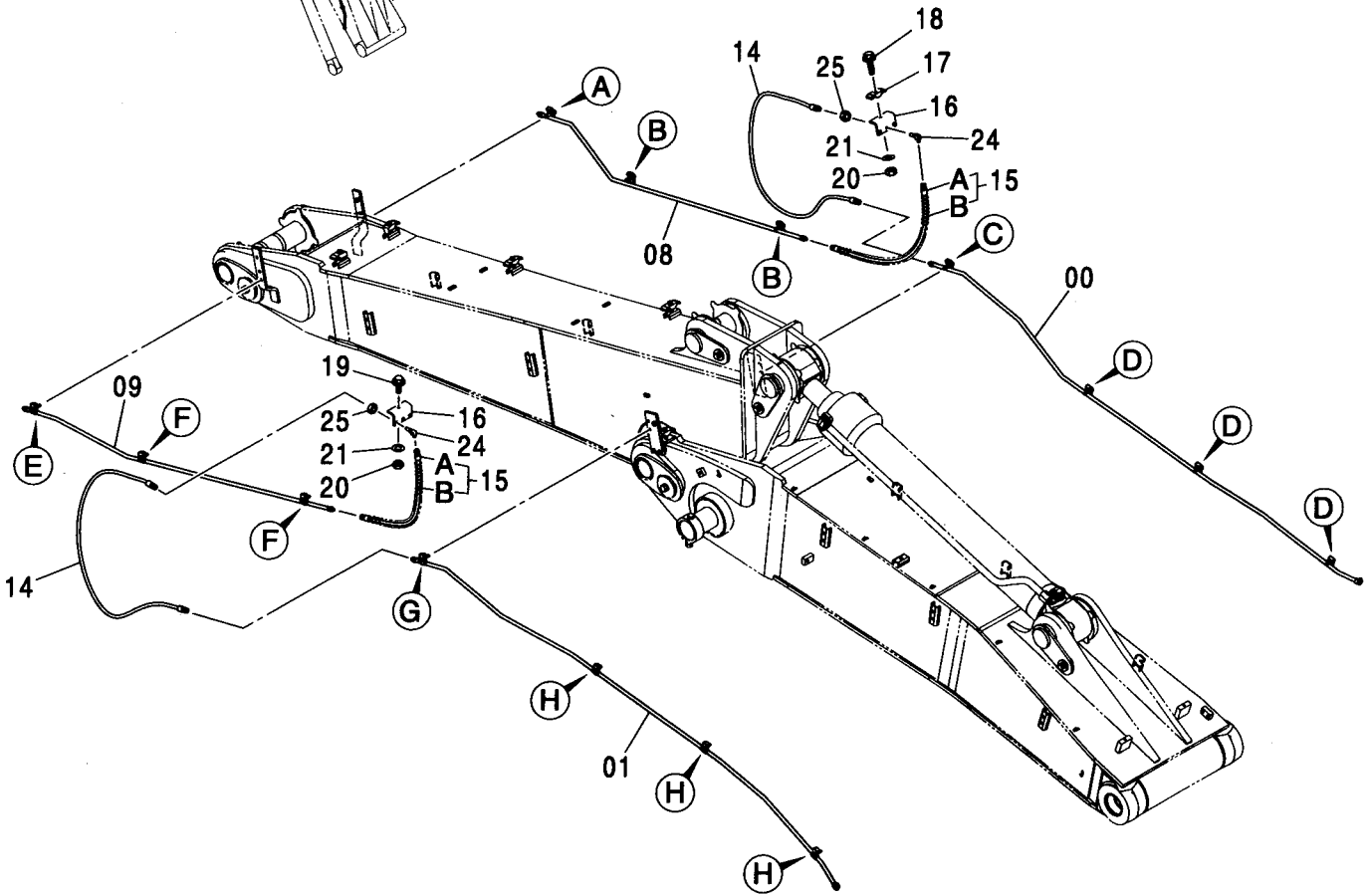
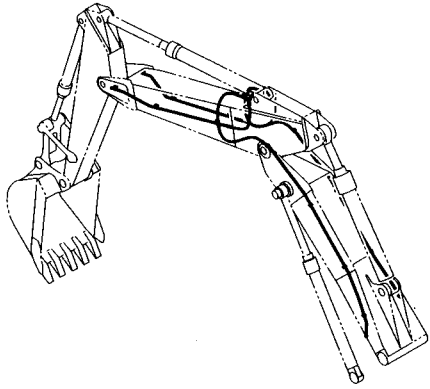
(M)

| 符号<br>ITEM | 部品番号<br>PART NO. | 部 品 名      | PART NAME     | 数量<br>Q' TY | サービス<br>コード<br>S. C | 適用号機<br>SERIAL NO. | 互<br>換<br>性<br>ICA | 代 替 部 品<br>REPLACEABLE<br>PART |             |
|------------|------------------|------------|---------------|-------------|---------------------|--------------------|--------------------|--------------------------------|-------------|
|            |                  |            |               |             |                     |                    |                    | 部品番号<br>PART NO.               | 数量<br>Q' TY |
| 00         | 8094150          | パイプ        | PIPE          | 1           |                     |                    |                    |                                |             |
| 01         | 8094151          | パイプ        | PIPE          | 1           |                     |                    |                    |                                |             |
| 02         | 8094149          | パイプ        | PIPE          | 1           |                     |                    |                    |                                |             |
| 03         | 8094148          | パイプ        | PIPE          | 1           |                     |                    |                    |                                |             |
| 05         | 4190124          | クランプ:パイプ   | CLAMP:PIPE    | 12          |                     |                    |                    |                                |             |
| 06         | J271250          | ボルト;セムス    | BOLT;SEMS     | 10          | D                   |                    |                    |                                |             |
| 06A        | J901250          | ・ボルト       | ・BOLT         | 1           |                     |                    |                    |                                |             |
| 06B        | J222012          | ・ワッシャ;プレーン | ・WASHER:PLANE | 1           |                     |                    |                    |                                |             |
| 07         | J271255          | ボルト;セムス    | BOLT;SEMS     | 1           | D                   |                    |                    |                                |             |
| 07A        | J901255          | ・ボルト       | ・BOLT         | 1           |                     |                    |                    |                                |             |
| 07B        | J222012          | ・ワッシャ;プレーン | ・WASHER:PLANE | 1           |                     |                    |                    |                                |             |
| 08         | 4601367          | プレート       | PLATE         | 1           |                     |                    |                    |                                |             |
| 09         | 4601368          | プレート       | PLATE         | 1           |                     |                    |                    |                                |             |
| 10         | J271280          | ボルト;セムス    | BOLT;SEMS     | 1           | D                   |                    |                    |                                |             |
| 10A        | J901280          | ・ボルト       | ・BOLT         | 1           |                     |                    |                    |                                |             |
| 10B        | J222012          | ・ワッシャ;プレーン | ・WASHER:PLANE | 1           |                     |                    |                    |                                |             |



# クイックヒッチ配管 (2P-ブーム) <350> QUICKHITCH PIPING (2P-BOOM) <350>

適用号機 030001-  
Serial No.



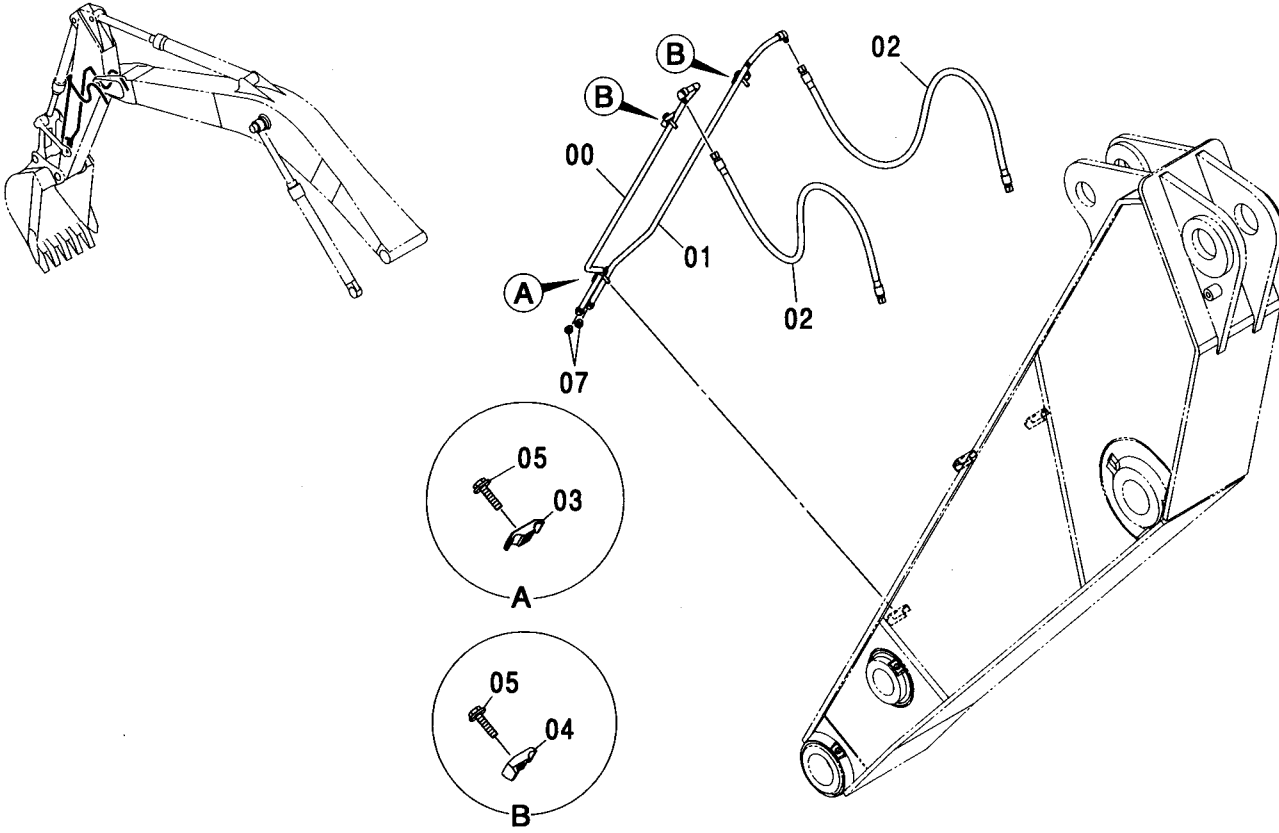
クイックヒッチ配管 (2P-ブーム) <350>  
QUICKHITCH PIPING (2P-BOOM) <350>

適用号機 030001-  
Serial No.

| 符号<br>ITEM | 部品番号<br>PART NO. | 部 品 名       | PART NAME     | 数量<br>Q' TY | サービス<br>コード<br>S. C | 適用号機<br>SERIAL NO. | 互<br>換<br>性<br>I<br>C<br>A | 代 替 部 品<br>REPLACEABLE<br>PART |             |
|------------|------------------|-------------|---------------|-------------|---------------------|--------------------|----------------------------|--------------------------------|-------------|
|            |                  |             |               |             |                     |                    |                            | 部品番号<br>PART NO.               | 数量<br>Q' TY |
| 00         | 8094187          | パイプ         | PIPE          | 1           |                     |                    |                            |                                |             |
| 01         | 8094188          | パイプ         | PIPE          | 1           |                     |                    |                            |                                |             |
| 02         | 4190124          | クランプ:パイプ    | CLAMP:PIPE    | 8           |                     |                    |                            |                                |             |
| 03         | J271250          | ボルト:セムス     | BOLT:SEMS     | 6           | D                   |                    |                            |                                |             |
| 03A        | J901250          | ・ボルト        | ・BOLT         | 1           |                     |                    |                            |                                |             |
| 03B        | J222012          | ・ワッシャ:フ レーン | ・WASHER:PLANE | 1           |                     |                    |                            |                                |             |
| 04         | J271255          | ボルト:セムス     | BOLT:SEMS     | 2           | D                   |                    |                            |                                |             |
| 04A        | J901255          | ・ボルト        | ・BOLT         | 1           |                     |                    |                            |                                |             |
| 04B        | J222012          | ・ワッシャ:フ レーン | ・WASHER:PLANE | 1           |                     |                    |                            |                                |             |
| 08         | 8094189          | パイプ         | PIPE          | 1           |                     |                    |                            |                                |             |
| 09         | 8094190          | パイプ         | PIPE          | 1           |                     |                    |                            |                                |             |
| 10         | 4190124          | クランプ:パイプ    | CLAMP:PIPE    | 6           |                     |                    |                            |                                |             |
| 11         | J271250          | ボルト:セムス     | BOLT:SEMS     | 4           | D                   |                    |                            |                                |             |
| 11A        | J901250          | ・ボルト        | ・BOLT         | 1           |                     |                    |                            |                                |             |
| 11B        | J222012          | ・ワッシャ:フ レーン | ・WASHER:PLANE | 1           |                     |                    |                            |                                |             |
| 12         | J271255          | ボルト:セムス     | BOLT:SEMS     | 2           | D                   |                    |                            |                                |             |
| 12A        | J901255          | ・ボルト        | ・BOLT         | 1           |                     |                    |                            |                                |             |
| 12B        | J222012          | ・ワッシャ:フ レーン | ・WASHER:PLANE | 1           |                     |                    |                            |                                |             |
| 14         | 4477500          | ホース         | HOSE          | 2           |                     |                    |                            |                                |             |
| 15         | 9197275          | ホース アツセン    | HOSE ASS' Y   | 2           |                     |                    |                            |                                |             |
| 15A        | 4448556          | ・ホース        | ・HOSE         | 1           |                     |                    |                            |                                |             |
| 15B        | 4327293          | ・フ ロテクタ     | ・PROTECTOR    | 2           |                     |                    |                            |                                |             |
| 16         | 4600883          | ブ ラケット      | BRACKET       | 2           |                     |                    |                            |                                |             |
| 17         | 4189860          | クランプ:パイプ    | CLAMP:PIPE    | 1           |                     |                    |                            |                                |             |
| 18         | J271270          | ボルト:セムス     | BOLT:SEMS     | 1           | D                   |                    |                            |                                |             |
| 18A        | J901270          | ・ボルト        | ・BOLT         | 1           |                     |                    |                            |                                |             |
| 18B        | J222012          | ・ワッシャ:フ レーン | ・WASHER:PLANE | 1           |                     |                    |                            |                                |             |
| 19         | J271245          | ボルト:セムス     | BOLT:SEMS     | 1           | D                   |                    |                            |                                |             |
| 19A        | J901245          | ・ボルト        | ・BOLT         | 1           |                     |                    |                            |                                |             |
| 19B        | J222012          | ・ワッシャ:フ レーン | ・WASHER:PLANE | 1           |                     |                    |                            |                                |             |
| 20         | J950012          | ナット         | NUT           | 2           |                     |                    |                            |                                |             |
| 21         | A590112          | ワッシャ:フ レーン  | WASHER:PLANE  | 2           |                     |                    |                            |                                |             |
| 24         | 4285863          | エルボ :S      | ELBOW:S       | 2           |                     |                    |                            |                                |             |
| 25         | 4202531          | ナット         | NUT           | 2           |                     |                    |                            |                                |             |

クイックヒッチ配管 (2.33Mアーム) <350>  
 QUICKHITCH PIPING (2.33M ARM) <350>

適用号機  
 Serial No. 030001-

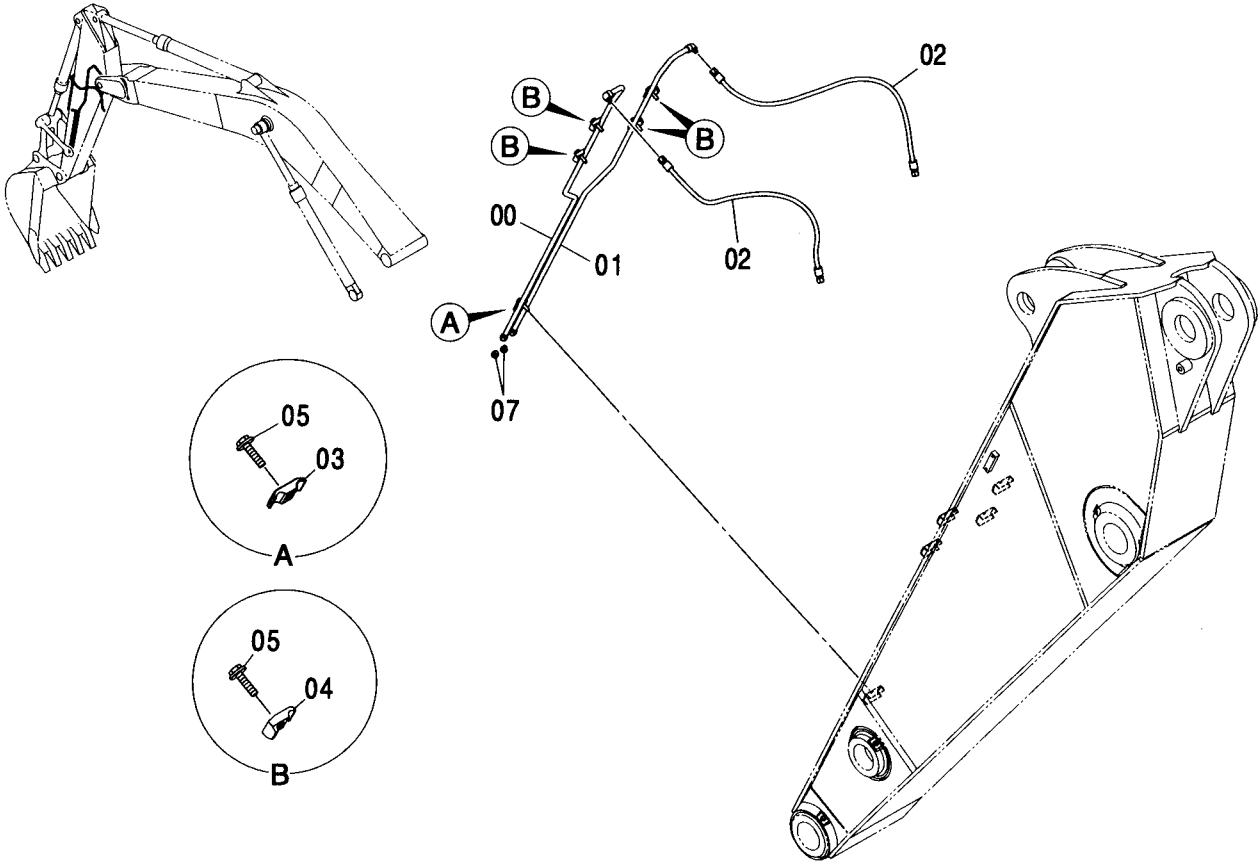


(M)

| 符号<br>ITEM | 部品番号<br>PART NO. | 部品名         | PART NAME     | 数量<br>Q'TY | サービス<br>コード<br>S.C | 適用号機<br>SERIAL NO. | 互換性<br>ICA | 代替部品<br>REPLACEABLE<br>PART |            |
|------------|------------------|-------------|---------------|------------|--------------------|--------------------|------------|-----------------------------|------------|
|            |                  |             |               |            |                    |                    |            | 部品番号<br>PART NO.            | 数量<br>Q'TY |
| 00         | 8091800          | パイプ         | PIPE          | 1          |                    |                    |            |                             |            |
| 01         | 8093645          | パイプ         | PIPE          | 1          |                    |                    |            |                             |            |
| 02         | 4489201          | ホース         | HOSE          | 2          |                    |                    |            |                             |            |
| 03         | 4189858          | クランプ:パイプ    | CLAMP:PIPE    | 1          |                    |                    |            |                             |            |
| 04         | 4190124          | クランプ:パイプ    | CLAMP:PIPE    | 2          |                    |                    |            |                             |            |
| 05         | J271250          | ボルト:セムス     | BOLT:SEMS     | 3          | D                  |                    |            |                             |            |
| 05A        | J901250          | ・ボルト        | ・BOLT         | 1          |                    |                    |            |                             |            |
| 05B        | J222012          | ・ワッシャー:プレーン | ・WASHER:PLANE | 1          |                    |                    |            |                             |            |
| 07         | A885003          | プラグ         | PLUG          | 2          |                    |                    |            |                             |            |
| 07A        | 4509180          | ・O-リング      | ・O-RING       | 1          |                    |                    |            |                             |            |

クイックヒッチ配管 (2.66Mアーム) <350>  
 QUICKHITCH PIPING (2.66M ARM) <350>

適用号機 030001-  
 Serial No.

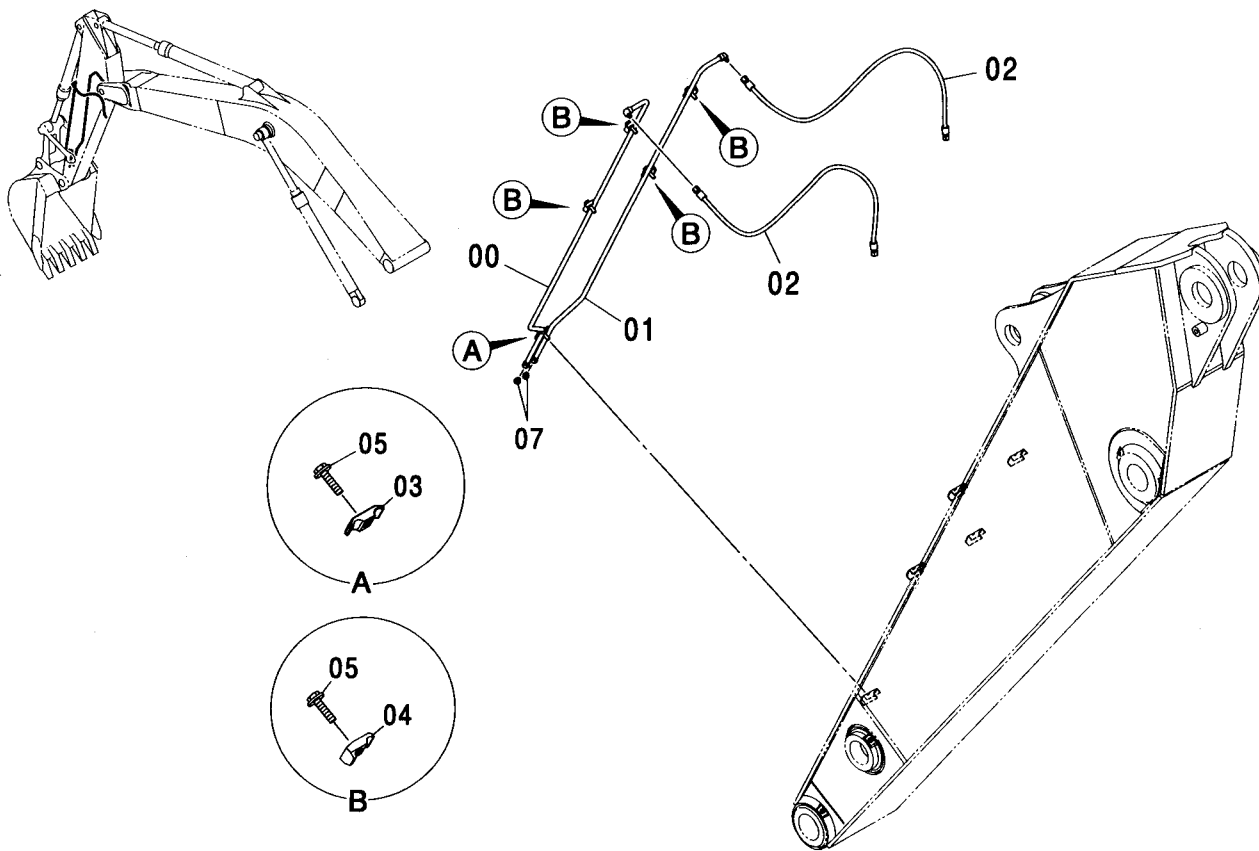


(M)

| 符号<br>ITEM | 部品番号<br>PART NO. | 部 品 名      | PART NAME      | 数量<br>Q' TY | サービス<br>コード<br>S. C | 適用号機<br>SERIAL NO. | 互<br>換<br>性<br>I C A | 代 替 部 品<br>REPLACEABLE<br>PART |             |
|------------|------------------|------------|----------------|-------------|---------------------|--------------------|----------------------|--------------------------------|-------------|
|            |                  |            |                |             |                     |                    |                      | 部品番号<br>PART NO.               | 数量<br>Q' TY |
| 00         | 8091802          | パイプ        | PIPE           | 1           |                     |                    |                      |                                |             |
| 01         | 8091801          | パイプ        | PIPE           | 1           |                     |                    |                      |                                |             |
| 02         | 4435909          | ホース        | HOSE           | 2           |                     |                    |                      |                                |             |
| 03         | 4189858          | クランプ;パイプ   | CLAMP;PIPE     | 1           |                     |                    |                      |                                |             |
| 04         | 4190124          | クランプ;パイプ   | CLAMP;PIPE     | 4           |                     |                    |                      |                                |             |
| 05         | J271250          | ボルト;セムス    | BOLT;SEMS      | 5           | D                   |                    |                      |                                |             |
| 05A        | J901250          | ・ボルト       | ・BOLT          | 1           |                     |                    |                      |                                |             |
| 05B        | J222012          | ・ワッシャ;プレーン | ・WASHER; PLANE | 1           |                     |                    |                      |                                |             |
| 07         | A885003          | プラグ        | PLUG           | 2           |                     |                    |                      |                                |             |
| 07A        | 4509180          | ・O-リング     | ・O-RING        | 1           |                     |                    |                      |                                |             |

クイックヒッチ配管 (3.20Mアーム) <350, MTH[EU3, EU4]>  
 QUICKHITCH PIPING (3.20M ARM) <350, MTH[EU3, EU4]>

適用号機  
 Serial No. 030001-



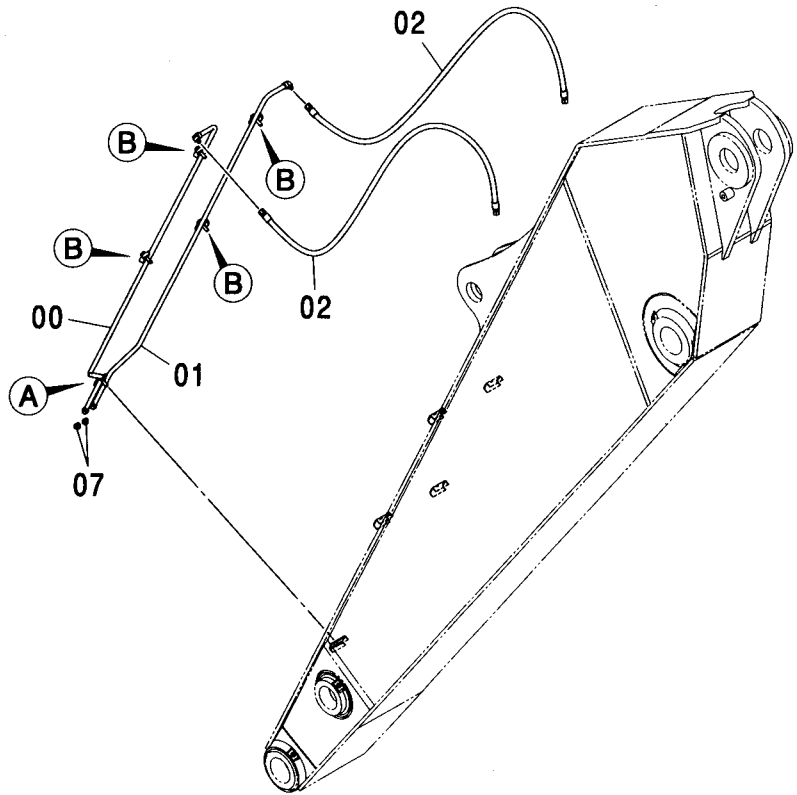
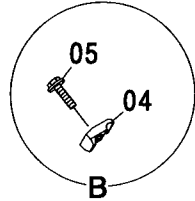
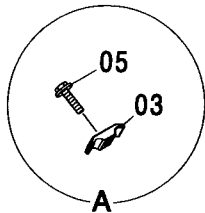
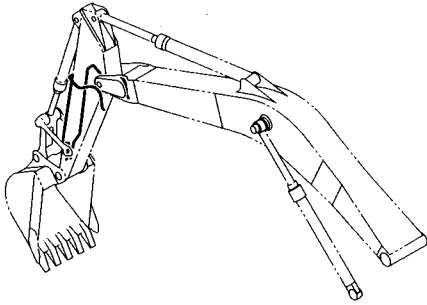
Ⓜ

| 符号<br>ITEM | 部品番号<br>PART NO. | 部品名        | PART NAME     | 数量<br>Q'TY | サービス<br>コード<br>S. C | 適用号機<br>SERIAL NO. | 互換性<br>ICA | 代替部品<br>REPLACEABLE<br>PART |            |
|------------|------------------|------------|---------------|------------|---------------------|--------------------|------------|-----------------------------|------------|
|            |                  |            |               |            |                     |                    |            | 部品番号<br>PART NO.            | 数量<br>Q'TY |
| 00         | 8091804          | パイプ        | PIPE          | 1          |                     |                    |            |                             |            |
| 01         | 8091803          | パイプ        | PIPE          | 1          |                     |                    |            |                             |            |
| 02         | 4435911          | ホース        | HOSE          | 2          |                     |                    |            |                             |            |
| 03         | 4189858          | クランプ;パイプ   | CLAMP;PIPE    | 1          |                     |                    |            |                             |            |
| 04         | 4190124          | クランプ;パイプ   | CLAMP;PIPE    | 4          |                     |                    |            |                             |            |
| 05         | J271250          | ボルト;セムス    | BOLT;SEMS     | 5          | D                   |                    |            |                             |            |
| 05A        | J901250          | ・ボルト       | ・BOLT         | 1          |                     |                    |            |                             |            |
| 05B        | J222012          | ・ワッシャ;プレーン | ・WASHER;PLANE | 1          |                     |                    |            |                             |            |
| 07         | A885003          | プラグ        | PLUG          | 2          |                     |                    |            |                             |            |
| 07A        | 4509180          | ・O-リング     | ・O-RING       | 1          |                     |                    |            |                             |            |



クイックヒッチ配管 (4.00Mアーム) <350>  
 QUICKHITCH PIPING (4.00M ARM) <350>

適用号機 030001-  
 Serial No.

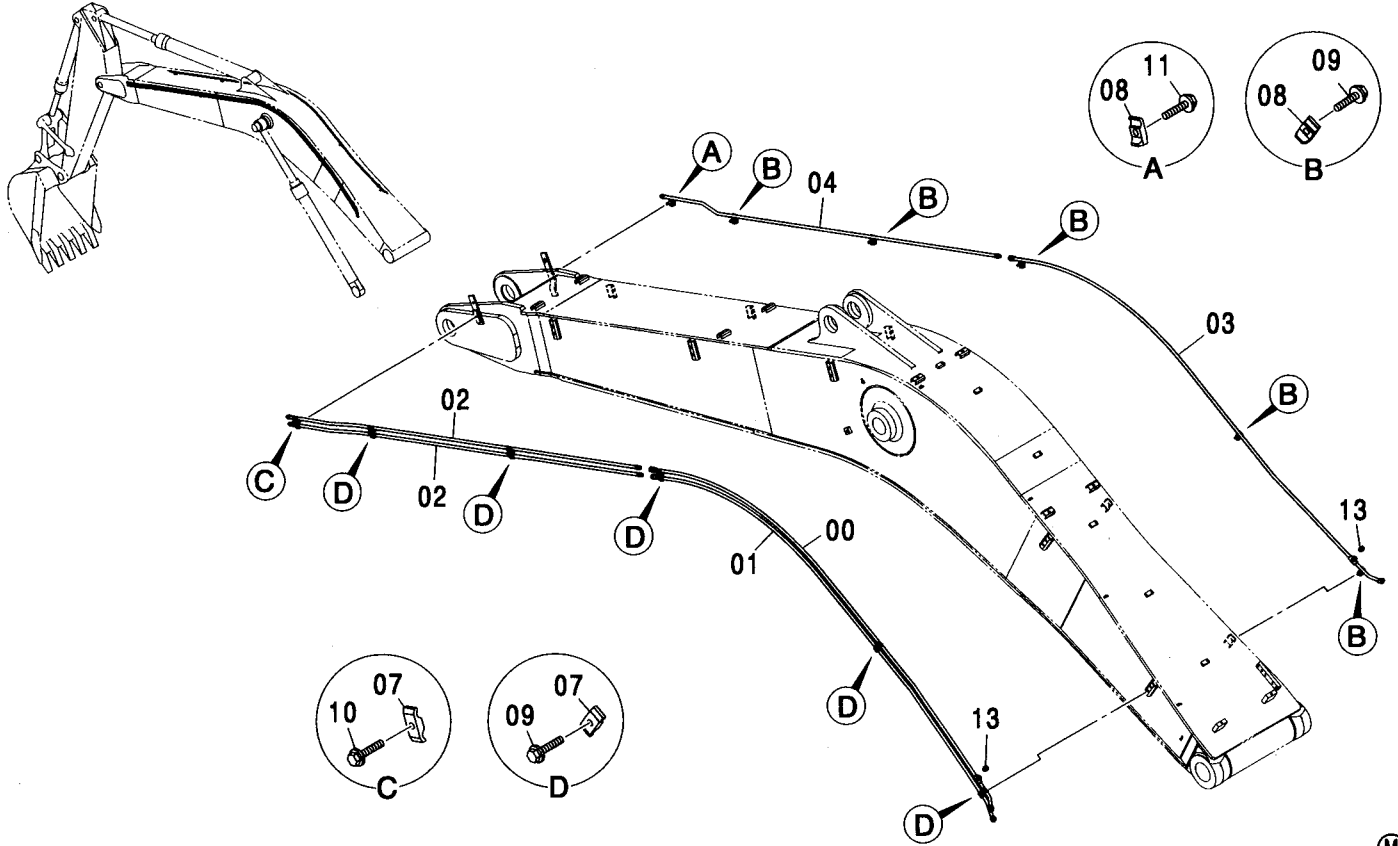


(M)

| 符号<br>ITEM | 部品番号<br>PART NO. | 部 品 名      | PART NAME     | 数量<br>Q' TY | サービス<br>コード<br>S. C | 適用号機<br>SERIAL NO. | 互<br>換<br>性<br>ICA | 代 替 部 品<br>REPLACEABLE<br>PART |             |
|------------|------------------|------------|---------------|-------------|---------------------|--------------------|--------------------|--------------------------------|-------------|
|            |                  |            |               |             |                     |                    |                    | 部品番号<br>PART NO.               | 数量<br>Q' TY |
| 00         | 8091906          | パイプ        | PIPE          | 1           |                     |                    |                    |                                |             |
| 01         | 8091836          | パイプ        | PIPE          | 1           |                     |                    |                    |                                |             |
| 02         | 4603524          | ホース        | HOSE          | 2           |                     |                    |                    |                                |             |
| 03         | 4189858          | クランプ;パイプ   | CLAMP;PIPE    | 1           |                     |                    |                    |                                |             |
| 04         | 4190124          | クランプ;パイプ   | CLAMP;PIPE    | 4           |                     |                    |                    |                                |             |
| 05         | J271250          | ボルト;セムス    | BOLT;SEMS     | 5           | D                   |                    |                    |                                |             |
| 05A        | J901250          | ・ボルト       | ・BOLT         | 1           |                     |                    |                    |                                |             |
| 05B        | J222012          | ・ワッシャ;プレーン | ・WASHER;PLANE | 1           |                     |                    |                    |                                |             |
| 07         | A885003          | プラグ        | PLUG          | 2           |                     |                    |                    |                                |             |
| 07A        | 4509180          | ・O-リング     | ・O-RING       | 1           |                     |                    |                    |                                |             |

アシスト配管 (モノブーム) <350, MTH[EU3, EU4]>  
 ASSIST PIPING (MONO BOOM) <350, MTH[EU3, EU4]>

適用号機 030001-  
 Serial No.



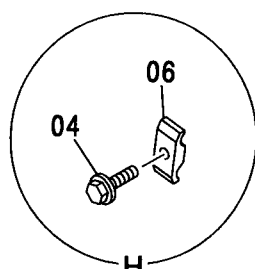
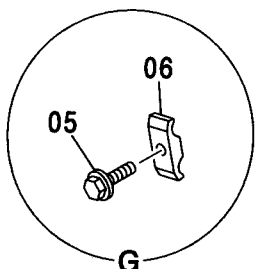
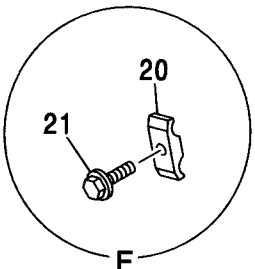
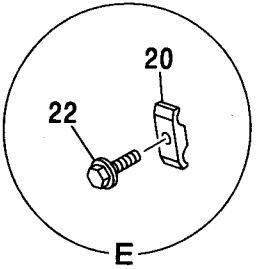
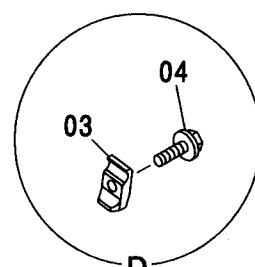
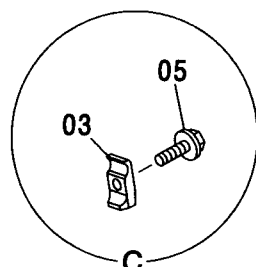
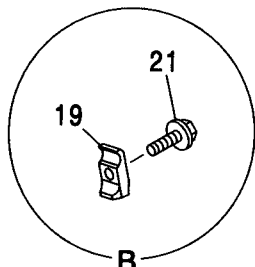
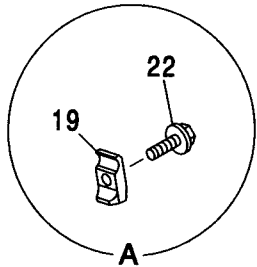
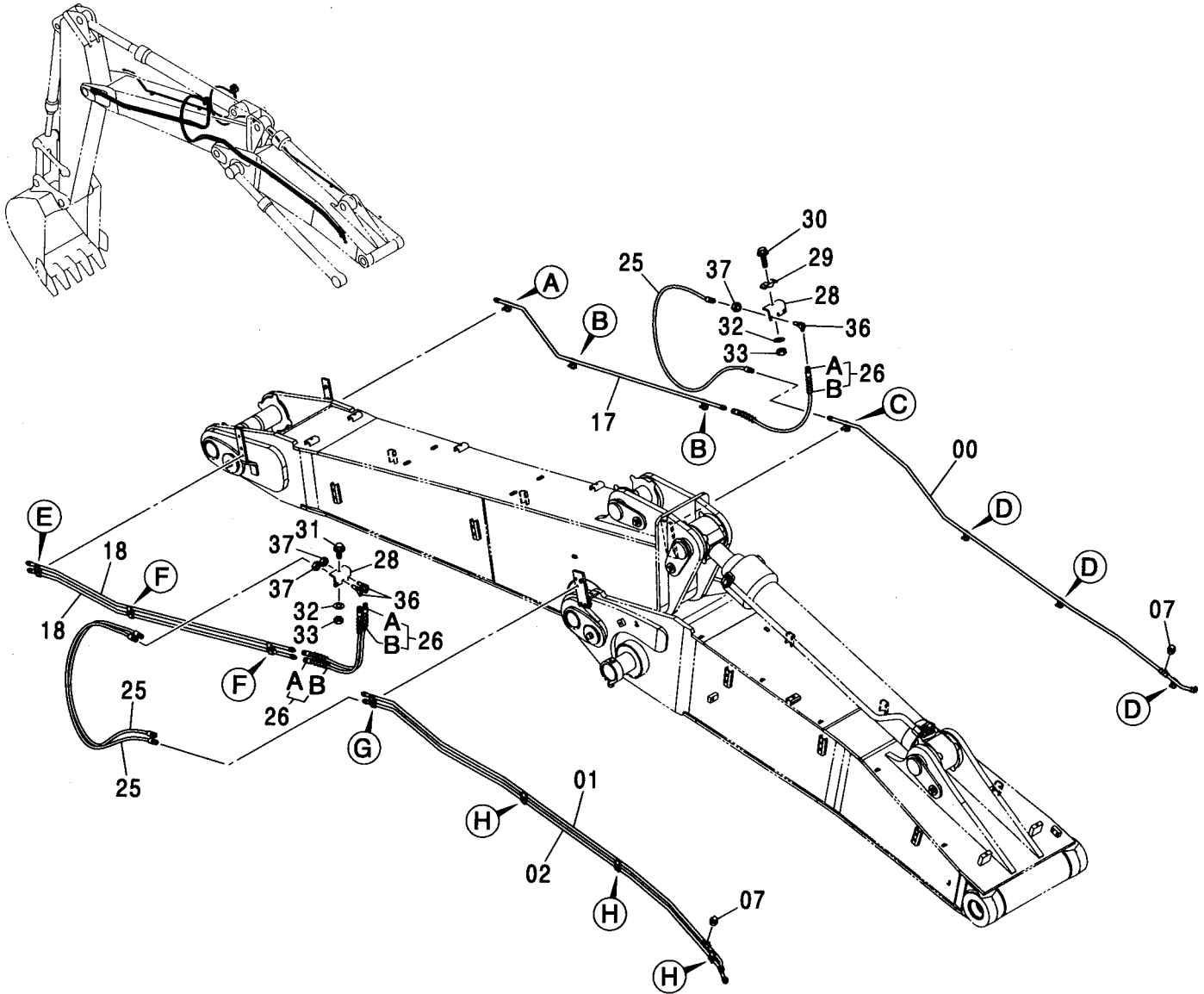
(M)

| 符号<br>ITEM | 部品番号<br>PART NO. | 部品名        | PART NAME     | 数量<br>Q'TY | サービス<br>コード<br>S.C | 適用号機<br>SERIAL NO. | 代替部品<br>REPLACEABLE<br>PART |                  |
|------------|------------------|------------|---------------|------------|--------------------|--------------------|-----------------------------|------------------|
|            |                  |            |               |            |                    |                    | 互換性<br>ICA                  | 部品番号<br>PART NO. |
| 00         | 8072691          | パイプ        | PIPE          | 1          |                    |                    |                             |                  |
| 01         | 8072692          | パイプ        | PIPE          | 1          |                    |                    |                             |                  |
| 02         | 8085807          | パイプ        | PIPE          | 2          |                    |                    |                             |                  |
| 03         | 8072693          | パイプ        | PIPE          | 1          |                    |                    |                             |                  |
| 04         | 8094148          | パイプ        | PIPE          | 1          |                    |                    |                             |                  |
| 07         | 4189858          | クランプ;パイプ   | CLAMP;PIPE    | 6          |                    |                    |                             |                  |
| 08         | 4190124          | クランプ;パイプ   | CLAMP;PIPE    | 6          |                    |                    |                             |                  |
| 09         | J271250          | ボルト;セムス    | BOLT;SEMS     | 10         | D                  |                    |                             |                  |
| 09A        | J901250          | ・ボルト       | ・BOLT         | 1          |                    |                    |                             |                  |
| 09B        | J222012          | ・ワッシャ;プレーン | ・WASHER;PLANE | 1          |                    |                    |                             |                  |
| 10         | J271245          | ボルト;セムス    | BOLT;SEMS     | 1          | D                  |                    |                             |                  |
| 10A        | J901245          | ・ボルト       | ・BOLT         | 1          |                    |                    |                             |                  |
| 10B        | J222012          | ・ワッシャ;プレーン | ・WASHER;PLANE | 1          |                    |                    |                             |                  |
| 11         | J271255          | ボルト;セムス    | BOLT;SEMS     | 1          | D                  |                    |                             |                  |
| 11A        | J901255          | ・ボルト       | ・BOLT         | 1          |                    |                    |                             |                  |
| 11B        | J222012          | ・ワッシャ;プレーン | ・WASHER;PLANE | 1          |                    |                    |                             |                  |
| 13         | 94-2023          | プラグ        | PLUG          | 2          |                    |                    |                             |                  |



アシスト配管 (2P-ブーム) <350>  
 ASSIST PIPING (2P-BOOM) <350>

適用号機 030001-  
 Serial No.



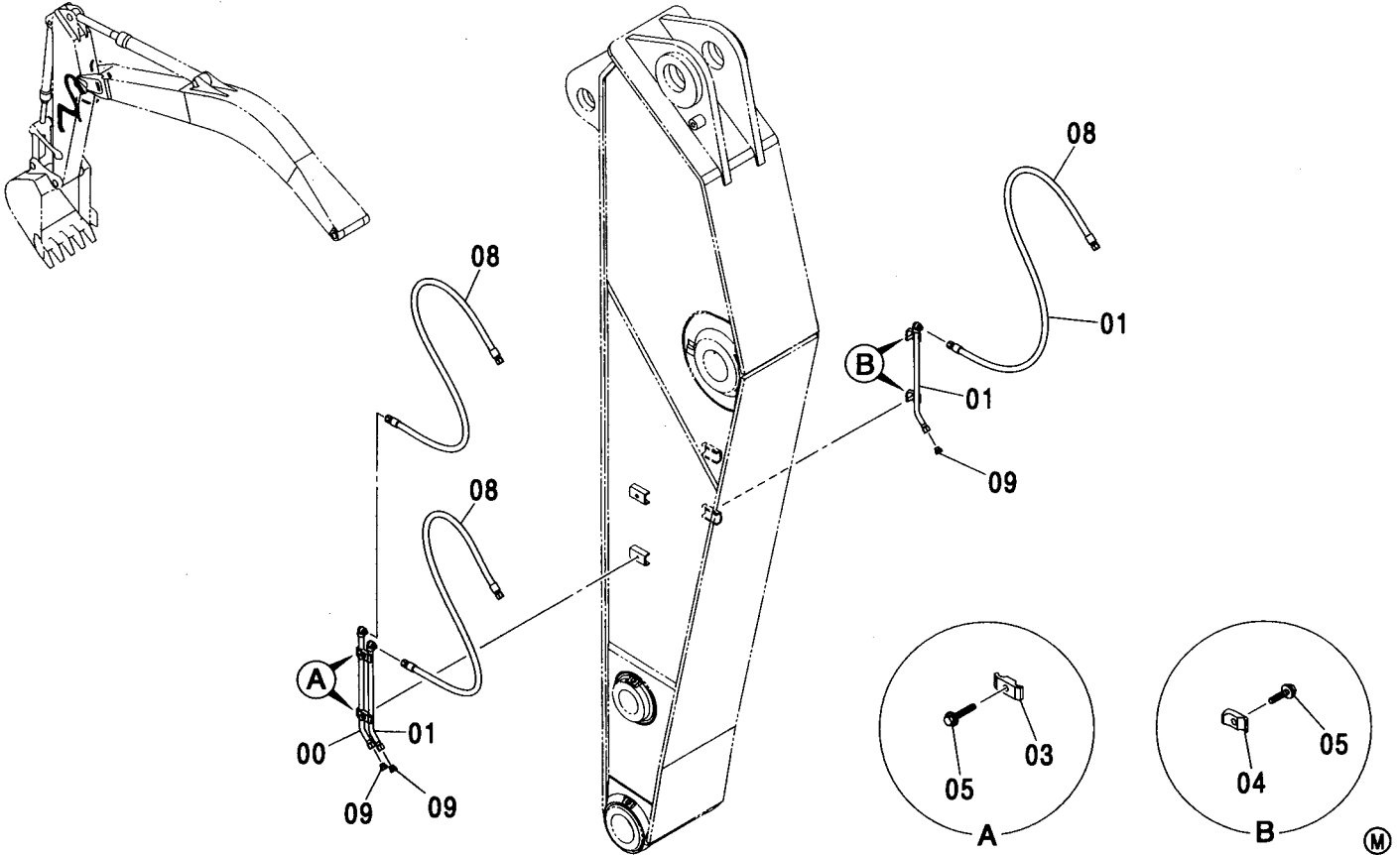
アシスト配管 (2P-ブーム) <350>  
ASSIST PIPING (2P-BOOM) <350>

適用号機 030001-  
Serial No.

| 符号<br>ITEM | 部品番号<br>PART NO. | 部 品 名     | PART NAME     | 数量<br>Q' TY | サービス<br>コード<br>S. C | 適用号機<br>SERIAL NO. | 互<br>換<br>性<br>I C A | 代 替 部 品<br>REPLACEABLE<br>PART |             |
|------------|------------------|-----------|---------------|-------------|---------------------|--------------------|----------------------|--------------------------------|-------------|
|            |                  |           |               |             |                     |                    |                      | 部品番号<br>PART NO.               | 数量<br>Q' TY |
| 00         | 8094184          | パイプ       | PIPE          | 1           |                     |                    |                      |                                |             |
| 01         | 8094185          | パイプ       | PIPE          | 1           |                     |                    |                      |                                |             |
| 02         | 8094186          | パイプ       | PIPE          | 1           |                     |                    |                      |                                |             |
| 03         | 4190124          | クランプ;パイプ  | CLAMP;PIPE    | 4           |                     |                    |                      |                                |             |
| 04         | J271250          | ボルト;セムス   | BOLT;SEMS     | 6           | D                   |                    |                      |                                |             |
| 04A        | J901250          | ・ボルト      | ・BOLT         | 1           |                     |                    |                      |                                |             |
| 04B        | J222012          | ・ワッシャ;フレン | ・WASHER;PLANE | 1           |                     |                    |                      |                                |             |
| 05         | J271255          | ボルト;セムス   | BOLT;SEMS     | 2           | D                   |                    |                      |                                |             |
| 05A        | J901255          | ・ボルト      | ・BOLT         | 1           |                     |                    |                      |                                |             |
| 05B        | J222012          | ・ワッシャ;フレン | ・WASHER;PLANE | 1           |                     |                    |                      |                                |             |
| 06         | 4189858          | クランプ;パイプ  | CLAMP;PIPE    | 4           |                     |                    |                      |                                |             |
| 07         | 94-2023          | プラグ       | PLUG          | 2           |                     |                    |                      |                                |             |
| 17         | 8094189          | パイプ       | PIPE          | 1           |                     |                    |                      |                                |             |
| 18         | 8094190          | パイプ       | PIPE          | 2           |                     |                    |                      |                                |             |
| 19         | 4190124          | クランプ;パイプ  | CLAMP;PIPE    | 3           |                     |                    |                      |                                |             |
| 20         | 4189858          | クランプ;パイプ  | CLAMP;PIPE    | 3           |                     |                    |                      |                                |             |
| 21         | J271250          | ボルト;セムス   | BOLT;SEMS     | 4           | D                   |                    |                      |                                |             |
| 21A        | J901250          | ・ボルト      | ・BOLT         | 1           |                     |                    |                      |                                |             |
| 21B        | J222012          | ・ワッシャ;フレン | ・WASHER;PLANE | 1           |                     |                    |                      |                                |             |
| 22         | J271255          | ボルト;セムス   | BOLT;SEMS     | 2           | D                   |                    |                      |                                |             |
| 22A        | J901255          | ・ボルト      | ・BOLT         | 1           |                     |                    |                      |                                |             |
| 22B        | J222012          | ・ワッシャ;フレン | ・WASHER;PLANE | 1           |                     |                    |                      |                                |             |
| 25         | 4477500          | ホース       | HOSE          | 3           |                     |                    |                      |                                |             |
| 26         | 9197275          | ホース アッセン  | HOSE ASS' Y   | 3           |                     |                    |                      |                                |             |
| 26A        | 4448556          | ・ホース      | ・HOSE         | 1           |                     |                    |                      |                                |             |
| 26B        | 4327293          | ・プロテクタ    | ・PROTECTOR    | 2           |                     |                    |                      |                                |             |
| 28         | 4600883          | ブラケット     | BRACKET       | 2           |                     |                    |                      |                                |             |
| 29         | 4189860          | クランプ;パイプ  | CLAMP;PIPE    | 1           |                     |                    |                      |                                |             |
| 30         | J271270          | ボルト;セムス   | BOLT;SEMS     | 1           | D                   |                    |                      |                                |             |
| 30A        | J901270          | ・ボルト      | ・BOLT         | 1           |                     |                    |                      |                                |             |
| 30B        | J222012          | ・ワッシャ;フレン | ・WASHER;PLANE | 1           |                     |                    |                      |                                |             |
| 31         | J271245          | ボルト;セムス   | BOLT;SEMS     | 1           | D                   |                    |                      |                                |             |
| 31A        | J901245          | ・ボルト      | ・BOLT         | 1           |                     |                    |                      |                                |             |
| 31B        | J222012          | ・ワッシャ;フレン | ・WASHER;PLANE | 1           |                     |                    |                      |                                |             |
| 32         | A590112          | ワッシャ;フレン  | WASHER;PLANE  | 2           |                     |                    |                      |                                |             |
| 33         | J950012          | ナット       | NUT           | 2           |                     |                    |                      |                                |             |
| 36         | 4285863          | エルボ;S     | ELBOW;S       | 3           |                     |                    |                      |                                |             |
| 37         | 4202531          | ナット       | NUT           | 3           |                     |                    |                      |                                |             |

アシスト配管 (2.33Mアーム) <350>  
 ASSIST PIPING (2.33M ARM) <350>

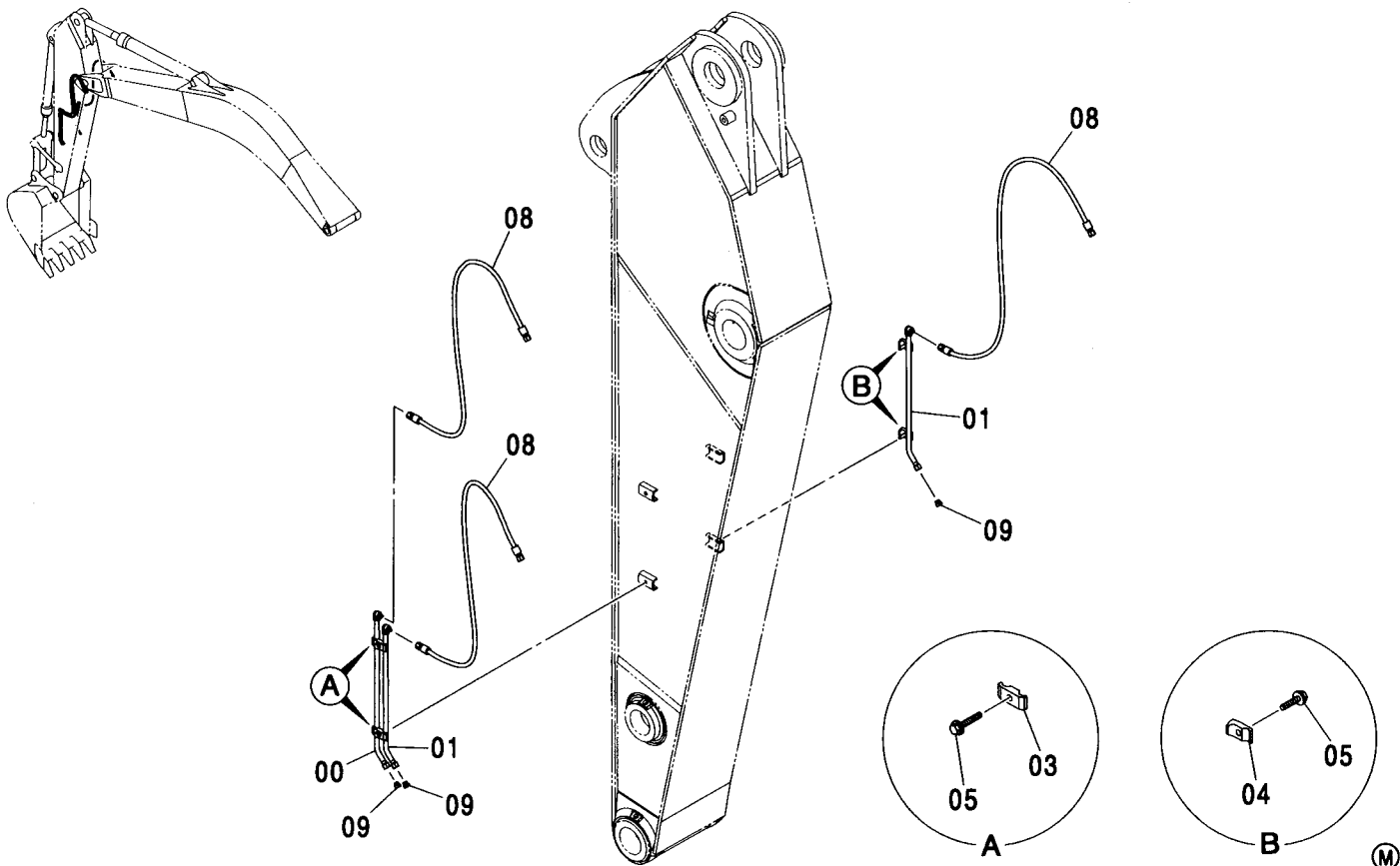
適用号機 030001-  
 Serial No.



| 符号<br>ITEM | 部品番号<br>PART NO. | 部品名        | PART NAME     | 数量<br>Q' TY | サービス<br>コード<br>S. C | 適用号機<br>SERIAL NO. | 互換性<br>ICA | 代替部品<br>REPLACEABLE<br>PART |             |
|------------|------------------|------------|---------------|-------------|---------------------|--------------------|------------|-----------------------------|-------------|
|            |                  |            |               |             |                     |                    |            | 部品番号<br>PART NO.            | 数量<br>Q' TY |
| 00         | 9760256          | パイプ        | PIPE          | 1           |                     |                    |            |                             |             |
| 01         | 9760257          | パイプ        | PIPE          | 2           |                     |                    |            |                             |             |
| 03         | 4189858          | クランプ:パイプ   | CLAMP:PIPE    | 2           |                     |                    |            |                             |             |
| 04         | 4190124          | クランプ:パイプ   | CLAMP:PIPE    | 2           |                     |                    |            |                             |             |
| 05         | J271250          | ボルト:セムス    | BOLT:SEMS     | 4           | D                   |                    |            |                             |             |
| 05A        | J901250          | ・ボルト       | ・BOLT         | 1           |                     |                    |            |                             |             |
| 05B        | J222012          | ・ワッシャ:プレーン | ・WASHER:PLANE | 1           |                     |                    |            |                             |             |
| 08         | 4462707          | ホース        | HOSE          | 3           |                     |                    |            |                             |             |
| 09         | A885003          | プラグ        | PLUG          | 3           |                     |                    |            |                             |             |
| 09A        | 4509180          | ・O-リング     | ・O-RING       | 1           |                     |                    |            |                             |             |

アシスト配管 (2.66Mアーム) <350>  
 ASSIST PIPING (2.66M ARM) <350>

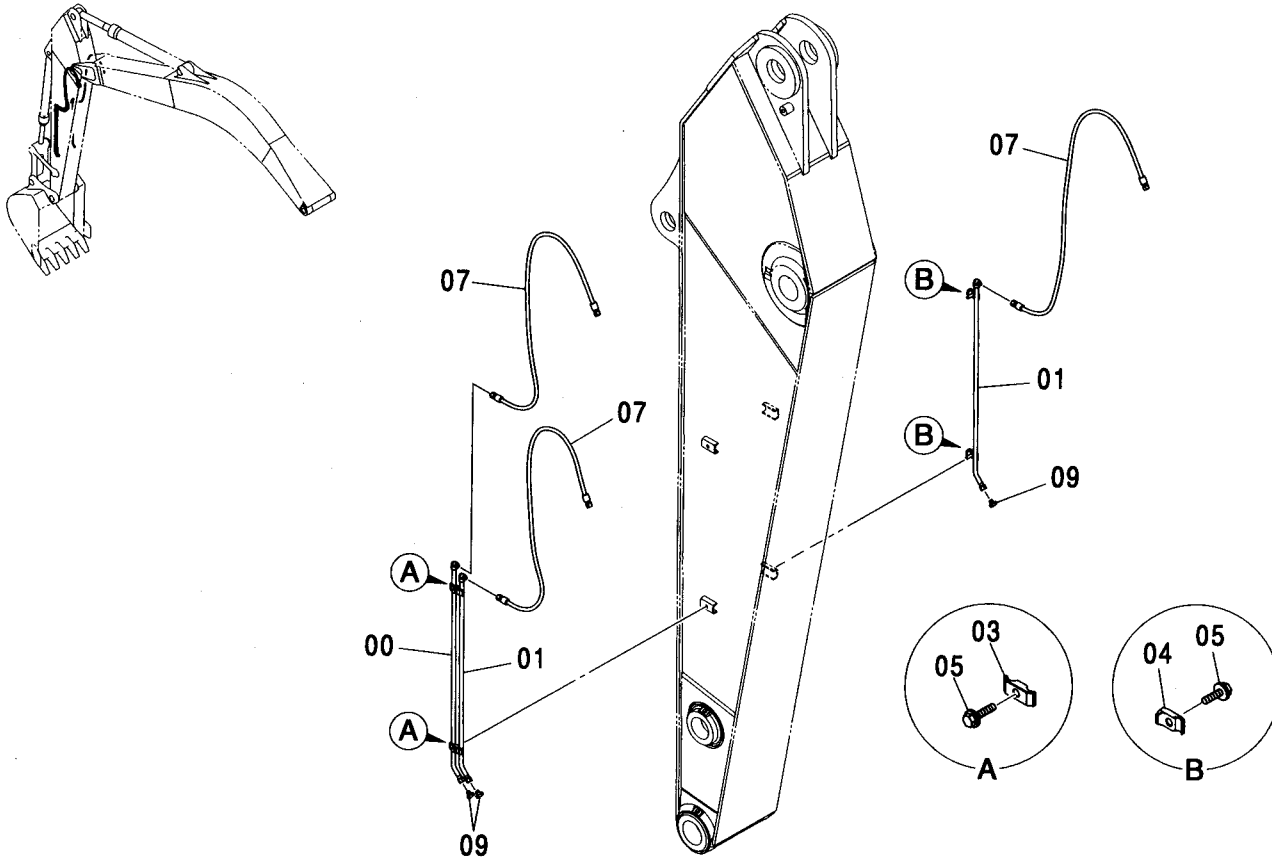
適用号機 030001-  
 Serial No.



| 符号<br>ITEM | 部品番号<br>PART NO. | 部 品 名      | PART NAME     | 数量<br>Q' TY | サービス<br>コード<br>S. C | 適用号機<br>SERIAL NO. | 互<br>換<br>性<br>ICA | 代 替 部 品<br>REPLACEABLE<br>PART |             |
|------------|------------------|------------|---------------|-------------|---------------------|--------------------|--------------------|--------------------------------|-------------|
|            |                  |            |               |             |                     |                    |                    | 部品番号<br>PART NO.               | 数量<br>Q' TY |
| 00         | 9760615          | パイプ        | PIPE          | 1           |                     |                    |                    |                                |             |
| 01         | 9760616          | パイプ        | PIPE          | 2           |                     |                    |                    |                                |             |
| 03         | 4189858          | クランプ;パイプ   | CLAMP;PIPE    | 2           |                     |                    |                    |                                |             |
| 04         | 4190124          | クランプ;パイプ   | CLAMP;PIPE    | 2           |                     |                    |                    |                                |             |
| 05         | J271250          | ボルト;セムス    | BOLT;SEMS     | 4           | D                   |                    |                    |                                |             |
| 05A        | J901250          | ・ボルト       | ・BOLT         | 1           |                     |                    |                    |                                |             |
| 05B        | J222012          | ・ワッシャ;プレーン | ・WASHER;PLANE | 1           |                     |                    |                    |                                |             |
| 08         | 4464818          | ホース        | HOSE          | 3           |                     |                    |                    |                                |             |
| 09         | A885003          | プラグ        | PLUG          | 3           |                     |                    |                    |                                |             |
| 09A        | 4509180          | ・O-リング     | ・O-RING       | 1           |                     |                    |                    |                                |             |

アシスト配管 (3.20Mアーム) <350, MTH[EU3, EU4]>  
 ASSIST PIPING (3.20M ARM) <350, MTH[EU3, EU4]>

適用号機 030001-  
 Serial No.



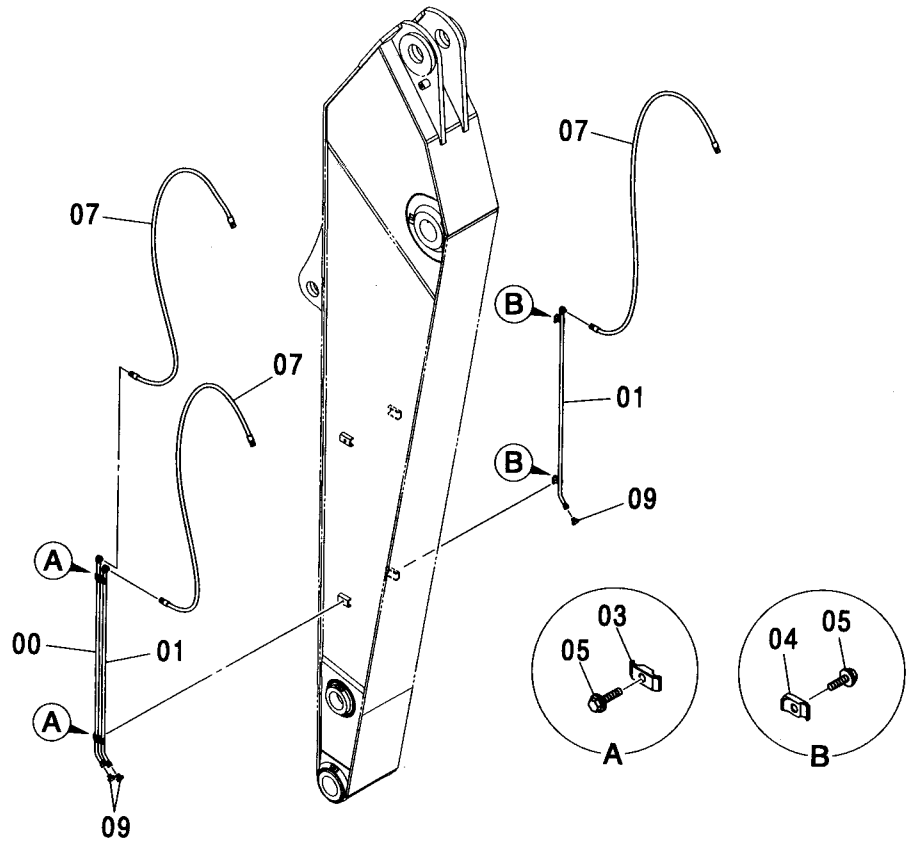
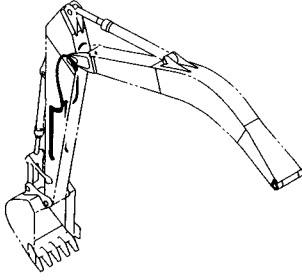
Ⓜ

| 符号<br>ITEM | 部品番号<br>PART NO. | 部品名        | PART NAME     | 数量<br>Q'TY | サービス<br>コード<br>S.C | 適用号機<br>SERIAL NO. | 互換性<br>ICA | 代替部品<br>REPLACEABLE<br>PART |            |
|------------|------------------|------------|---------------|------------|--------------------|--------------------|------------|-----------------------------|------------|
|            |                  |            |               |            |                    |                    |            | 部品番号<br>PART NO.            | 数量<br>Q'TY |
| 00         | 8092115          | パイプ        | PIPE          | 1          |                    |                    |            |                             |            |
| 01         | 8092116          | パイプ        | PIPE          | 2          |                    |                    |            |                             |            |
| 03         | 4189858          | クランプ:パイプ   | CLAMP:PIPE    | 2          |                    |                    |            |                             |            |
| 04         | 4190124          | クランプ:パイプ   | CLAMP:PIPE    | 2          |                    |                    |            |                             |            |
| 05         | J271250          | ボルト:セムス    | BOLT:SEMS     | 4          | D                  |                    |            |                             |            |
| 05A        | J901250          | ・ボルト       | ・BOLT         | 1          |                    |                    |            |                             |            |
| 05B        | J222012          | ・ワッシャ;プレーン | ・WASHER;PLANE | 1          |                    |                    |            |                             |            |
| 07         | 4488485          | ホース        | HOSE          | 3          |                    |                    |            |                             |            |
| 09         | A885003          | プラグ        | PLUG          | 3          |                    |                    |            |                             |            |
| 09A        | 4509180          | ・O-リング     | ・O-RING       | 1          |                    |                    |            |                             |            |



アシスト配管 (4.00Mアーム) <350>  
 ASSIST PIPING (4.00M ARM) <350>

適用号機 030001-  
 Serial No.

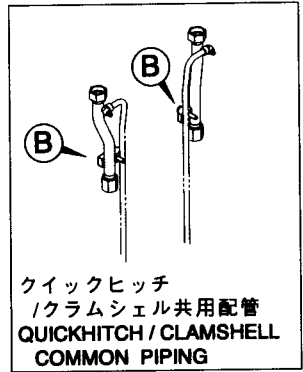
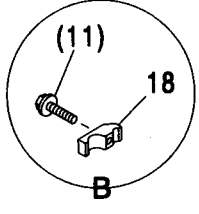
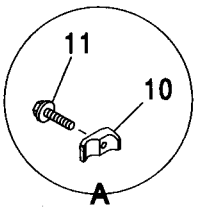
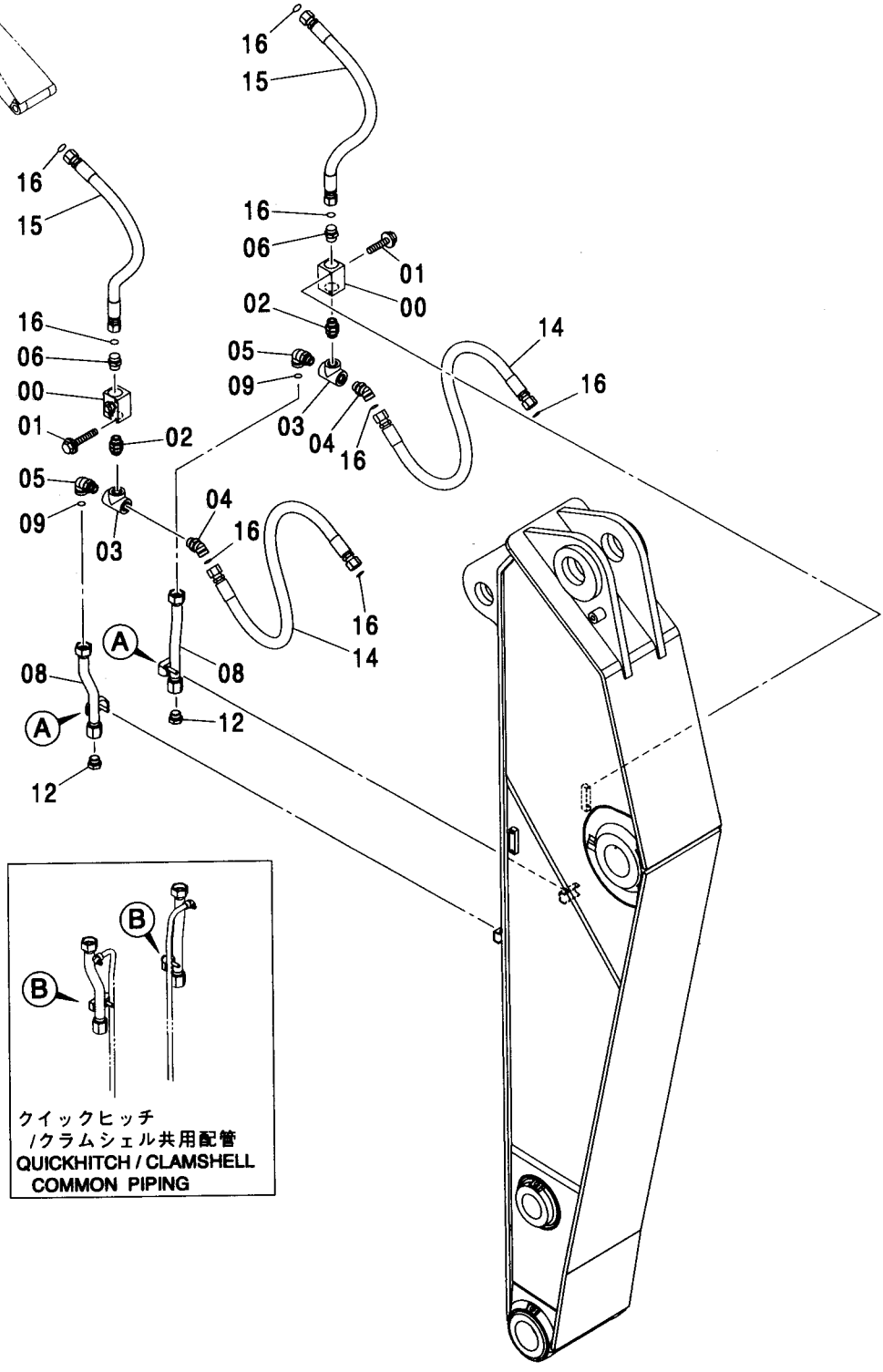
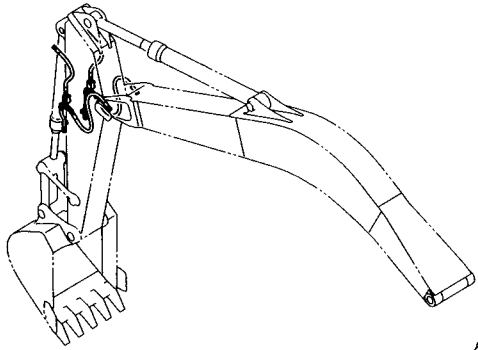


Ⓜ

| 符号<br>ITEM | 部品番号<br>PART NO. | 部 品 名      | PART NAME     | 数量<br>Q'TY | サービス<br>コード<br>S.C | 適用号機<br>SERIAL NO. | 互<br>換<br>性<br>ICA | 代 替 部 品<br>REPLACEABLE<br>PART |            |
|------------|------------------|------------|---------------|------------|--------------------|--------------------|--------------------|--------------------------------|------------|
|            |                  |            |               |            |                    |                    |                    | 部品番号<br>PART NO.               | 数量<br>Q'TY |
| 00         | 8093648          | パイプ        | PIPE          | 1          |                    |                    |                    |                                |            |
| 01         | 8093738          | パイプ        | PIPE          | 2          |                    |                    |                    |                                |            |
| 03         | 4189858          | クランプ;パイプ   | CLAMP;PIPE    | 2          |                    |                    |                    |                                |            |
| 04         | 4190124          | クランプ;パイプ   | CLAMP;PIPE    | 2          |                    |                    |                    |                                |            |
| 05         | J271250          | ボルト;セムス    | BOLT;SEMS     | 4          | D                  |                    |                    |                                |            |
| 05A        | J901250          | ・ボルト       | ・BOLT         | 1          |                    |                    |                    |                                |            |
| 05B        | J222012          | ・ワッシャ;フレーン | ・WASHER;PLANE | 1          |                    |                    |                    |                                |            |
| 07         | 4610545          | ホース        | HOSE          | 3          |                    |                    |                    |                                |            |
| 09         | A885003          | プラグ        | PLUG          | 3          |                    |                    |                    |                                |            |
| 09A        | 4509180          | ・O-リング     | ・O-RING       | 1          |                    |                    |                    |                                |            |

クラムシェル配管 (2.33Mアーム) <350>  
 CLAMSHELL PIPING (2.33M ARM) <350>

適用号機 030001-  
 Serial No.



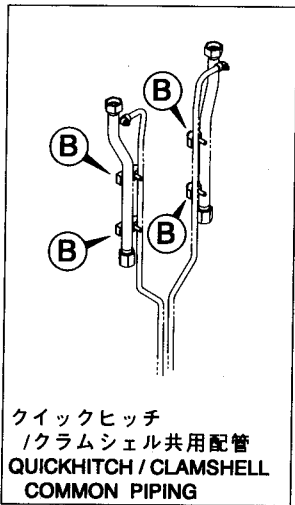
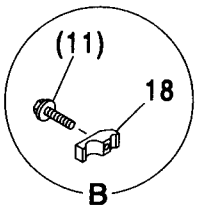
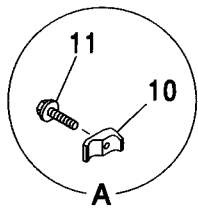
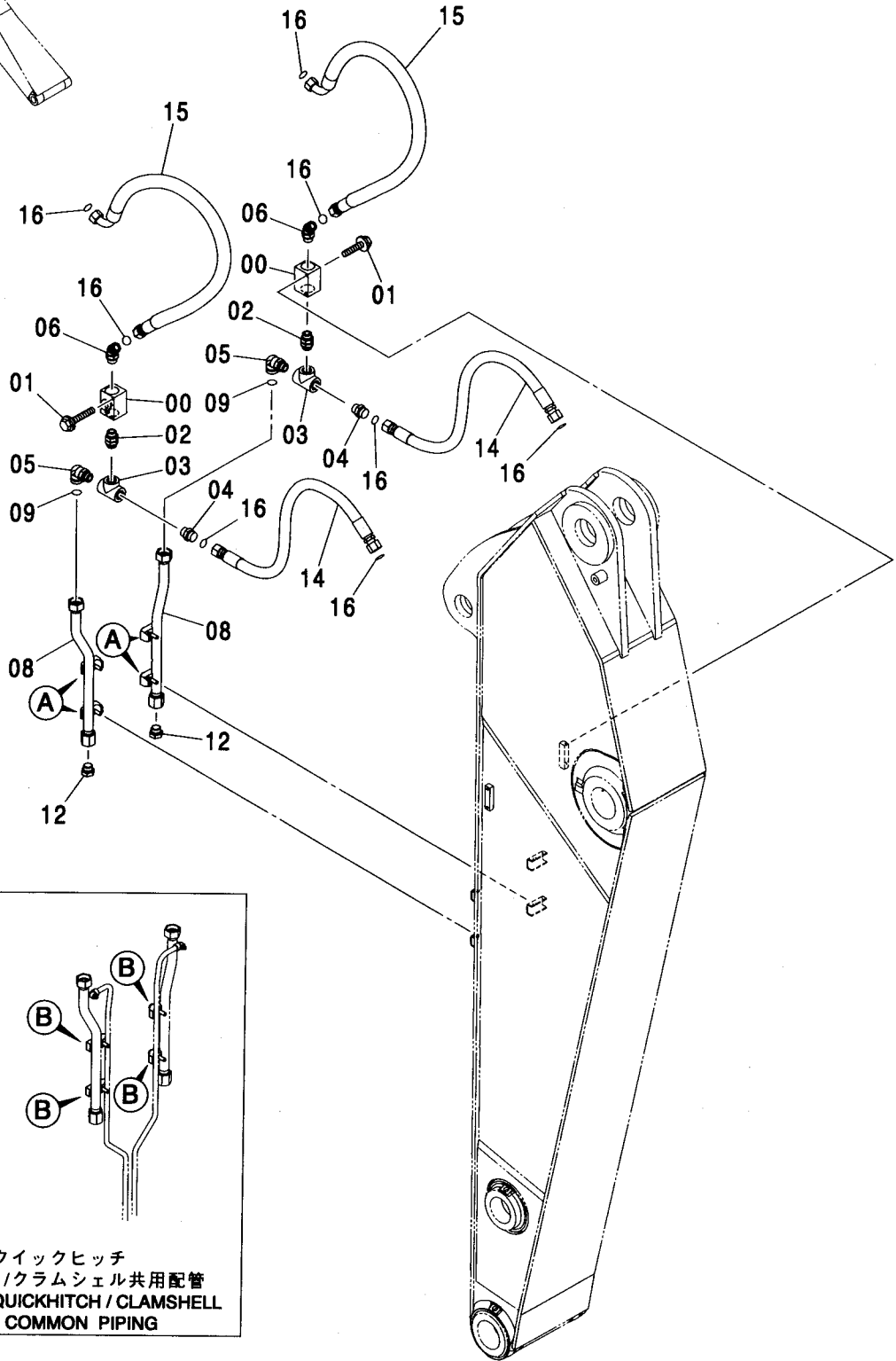
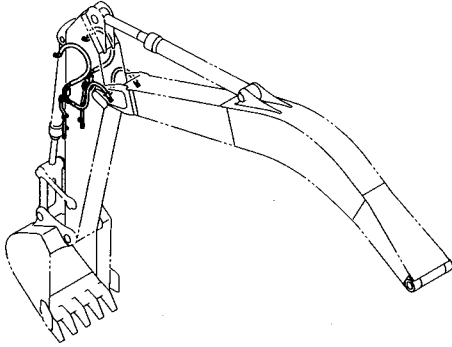
クラムシェル配管 (2.33Mアーム) <350>  
CLAMSHELL PIPING (2.33M ARM) <350>

適用号機 030001-  
Serial No.

| 符号<br>ITEM | 部品番号<br>PART NO. | 部 品 名       | PART NAME     | 数量<br>Q' TY | サービス<br>コード<br>S. C | 適用号機<br>SERIAL NO. | 互<br>換<br>性<br>ICA | 代 替 部 品<br>REPLACEABLE<br>PART |             |
|------------|------------------|-------------|---------------|-------------|---------------------|--------------------|--------------------|--------------------------------|-------------|
|            |                  |             |               |             |                     |                    |                    | 部品番号<br>PART NO.               | 数量<br>Q' TY |
| 00         | 4447675          | バルブ;ストップ    | VALVE;STOP    | 2           |                     |                    |                    |                                |             |
| 01         | J271085          | ボルト;セムス     | BOLT;SEMS     | 4           | D                   |                    |                    |                                |             |
| 01A        | J901085          | ・ボルト        | ・BOLT         | 1           |                     |                    |                    |                                |             |
| 01B        | J222010          | ・ワッシャ;フ レーン | ・WASHER;PLANE | 1           |                     |                    |                    |                                |             |
| 02         | 4436616          | アダプタ;S      | ADAPTER;S     | 2           |                     |                    |                    |                                |             |
| 02A        | 4506429          | ・O-リング      | ・O-RING       | 2           |                     |                    |                    |                                |             |
| 03         | 4371317          | チー;S        | TEE;S         | 2           |                     |                    |                    |                                |             |
| 04         | A853288          | エルボ;S       | ELBOW;S       | 2           |                     |                    |                    |                                |             |
| 04A        | 4506429          | ・O-リング      | ・O-RING       | 1           |                     |                    |                    |                                |             |
| 05         | A853380          | エルボ;S       | ELBOW;S       | 2           |                     |                    |                    |                                |             |
| 05A        | 4506429          | ・O-リング      | ・O-RING       | 1           |                     |                    |                    |                                |             |
| 06         | A853188          | アダプタ;S      | ADAPTER;S     | 2           |                     |                    |                    |                                |             |
| 06A        | 4506429          | ・O-リング      | ・O-RING       | 1           |                     |                    |                    |                                |             |
| 08         | 9761493          | パイプ         | PIPE          | 2           |                     |                    |                    |                                |             |
| 09         | 4187329          | O-リング       | O-RING        | 2           |                     |                    |                    |                                |             |
| 10         | 4190127          | クランプ;パイプ    | CLAMP;PIPE    | 2           |                     |                    |                    |                                |             |
| 11         | J271265          | ボルト;セムス     | BOLT;SEMS     | 2           | D                   |                    |                    |                                |             |
| 11A        | J901265          | ・ボルト        | ・BOLT         | 1           |                     |                    |                    |                                |             |
| 11B        | J222012          | ・ワッシャ;フ レーン | ・WASHER;PLANE | 1           |                     |                    |                    |                                |             |
| 12         | A885008          | プラグ         | PLUG          | 2           |                     |                    |                    |                                |             |
| 12A        | 4506429          | ・O-リング      | ・O-RING       | 1           |                     |                    |                    |                                |             |
| 14         | 4465290          | ホース         | HOSE          | 2           |                     |                    |                    |                                |             |
| 15         | 4612914          | ホース         | HOSE          | 2           |                     |                    |                    |                                |             |
| 16         | 4187328          | O-リング       | O-RING        | 8           |                     |                    |                    |                                |             |
| 18         | 4611773          | クランプ;パイプ    | CLAMP;PIPE    | 2           |                     |                    |                    |                                |             |

クラムシェル配管 (2.66Mアーム) <350>  
 CLAMSHELL PIPING (2.66M ARM) <350>

適用号機 030001-  
 Serial No.



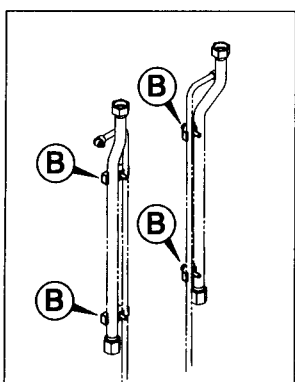
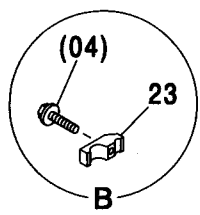
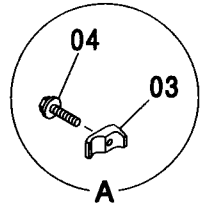
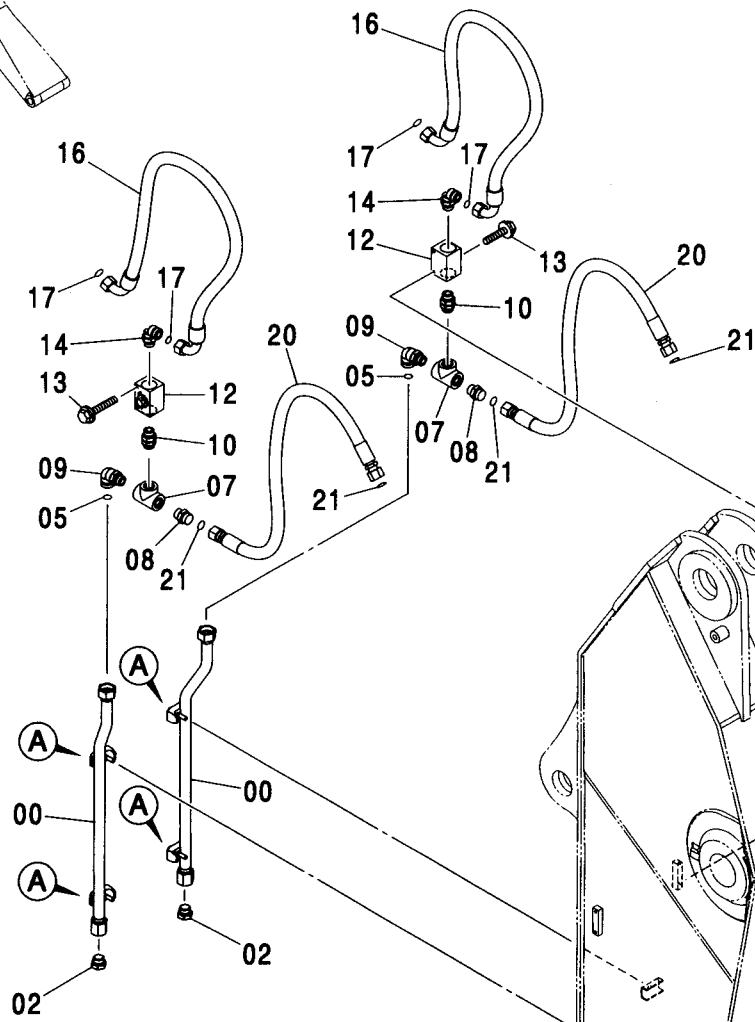
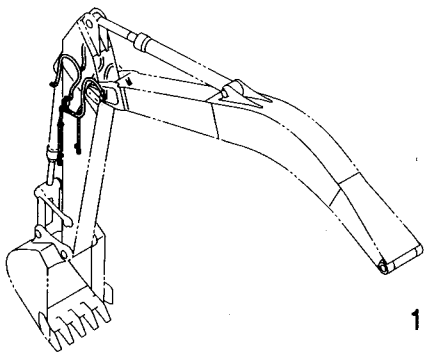
クラムシェル配管 (2.66Mアーム) <350>  
CLAMSHELL PIPING (2.66M ARM) <350>

適用号機 030001-  
Serial No.

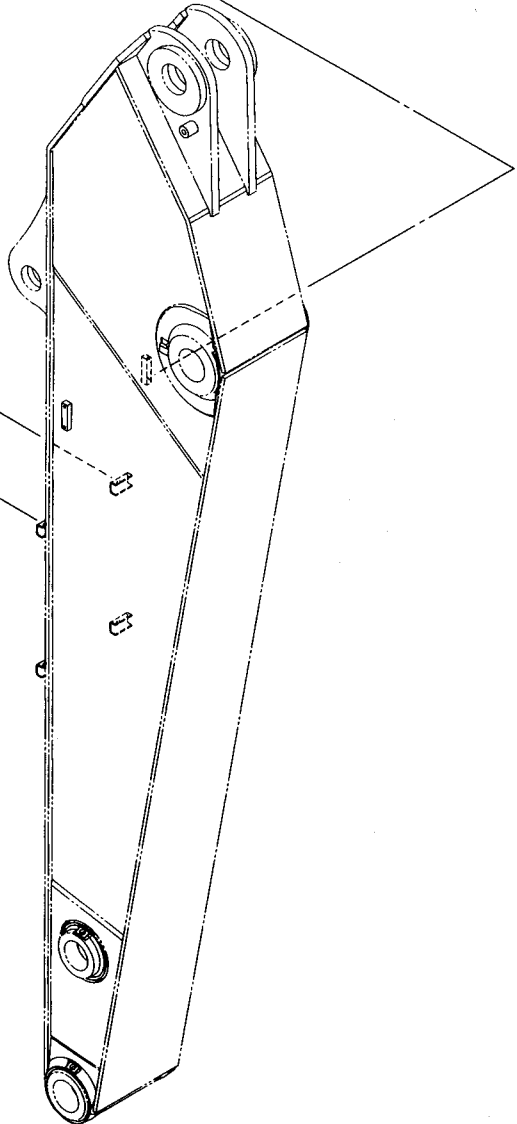
| 符号<br>ITEM | 部品番号<br>PART NO. | 部 品 名       | PART NAME     | 数量<br>Q' TY | サービス<br>コード<br>S. C | 適用号機<br>SERIAL NO. | 互<br>換<br>性<br>ICA | 代 替 部 品<br>REPLACEABLE<br>PART |             |
|------------|------------------|-------------|---------------|-------------|---------------------|--------------------|--------------------|--------------------------------|-------------|
|            |                  |             |               |             |                     |                    |                    | 部品番号<br>PART NO.               | 数量<br>Q' TY |
| 00         | 4447675          | バルブ;ストップ    | VALVE;STOP    | 2           |                     |                    |                    |                                |             |
| 01         | J271085          | ボルト;セムス     | BOLT;SEMS     | 4           | D                   |                    |                    |                                |             |
| 01A        | J901085          | ・ボルト        | ・BOLT         | 1           |                     |                    |                    |                                |             |
| 01B        | J222010          | ・ワッシャ;フ レーン | ・WASHER;PLANE | 1           |                     |                    |                    |                                |             |
| 02         | 4436616          | アダプタ;S      | ADAPTER;S     | 2           |                     |                    |                    |                                |             |
| 02A        | 4506429          | ・O-リング      | ・O-RING       | 2           |                     |                    |                    |                                |             |
| 03         | 4371317          | チー;S        | TEE;S         | 2           |                     |                    |                    |                                |             |
| 04         | A853188          | アダプタ;S      | ADAPTER;S     | 2           |                     |                    |                    |                                |             |
| 04A        | 4506429          | ・O-リング      | ・O-RING       | 1           |                     |                    |                    |                                |             |
| 05         | A853380          | エルボ;S       | ELBOW;S       | 2           |                     |                    |                    |                                |             |
| 05A        | 4506429          | ・O-リング      | ・O-RING       | 1           |                     |                    |                    |                                |             |
| 06         | A853288          | エルボ;S       | ELBOW;S       | 2           |                     |                    |                    |                                |             |
| 06A        | 4506429          | ・O-リング      | ・O-RING       | 1           |                     |                    |                    |                                |             |
| 08         | 8093809          | パイプ         | PIPE          | 2           |                     |                    |                    |                                |             |
| 09         | 4187329          | O-リング       | O-RING        | 2           |                     |                    |                    |                                |             |
| 10         | 4190127          | クランプ;パイプ    | CLAMP;PIPE    | 4           |                     |                    |                    |                                |             |
| 11         | J271265          | ボルト;セムス     | BOLT;SEMS     | 4           | D                   |                    |                    |                                |             |
| 11A        | J901265          | ・ボルト        | ・BOLT         | 1           |                     |                    |                    |                                |             |
| 11B        | J222012          | ・ワッシャ;フ レーン | ・WASHER;PLANE | 1           |                     |                    |                    |                                |             |
| 12         | A885008          | プラグ         | PLUG          | 2           |                     |                    |                    |                                |             |
| 12A        | 4506429          | ・O-リング      | ・O-RING       | 1           |                     |                    |                    |                                |             |
| 14         | 4612078          | ホース         | HOSE          | 2           |                     |                    |                    |                                |             |
| 15         | 4601866          | ホース         | HOSE          | 2           |                     |                    |                    |                                |             |
| 16         | 4187328          | O-リング       | O-RING        | 8           |                     |                    |                    |                                |             |
| 18         | 4611773          | クランプ;パイプ    | CLAMP;PIPE    | 4           |                     |                    |                    |                                |             |

クラムシェル配管 (3.20Mアーム) <350, MTH[EU3, EU4]>  
 CLAMSHELL PIPING (3.20M ARM) <350, MTH[EU3, EU4]>

適用号機 030001-  
 Serial No.



クイックヒッチ  
 /クラムシェル共用配管  
 QUICKHITCH / CLAMSHELL  
 COMMON PIPING



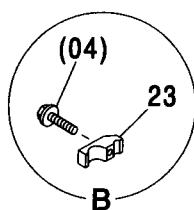
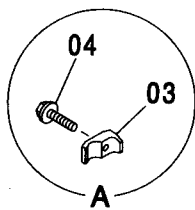
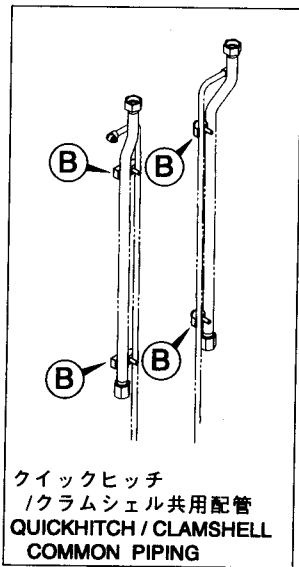
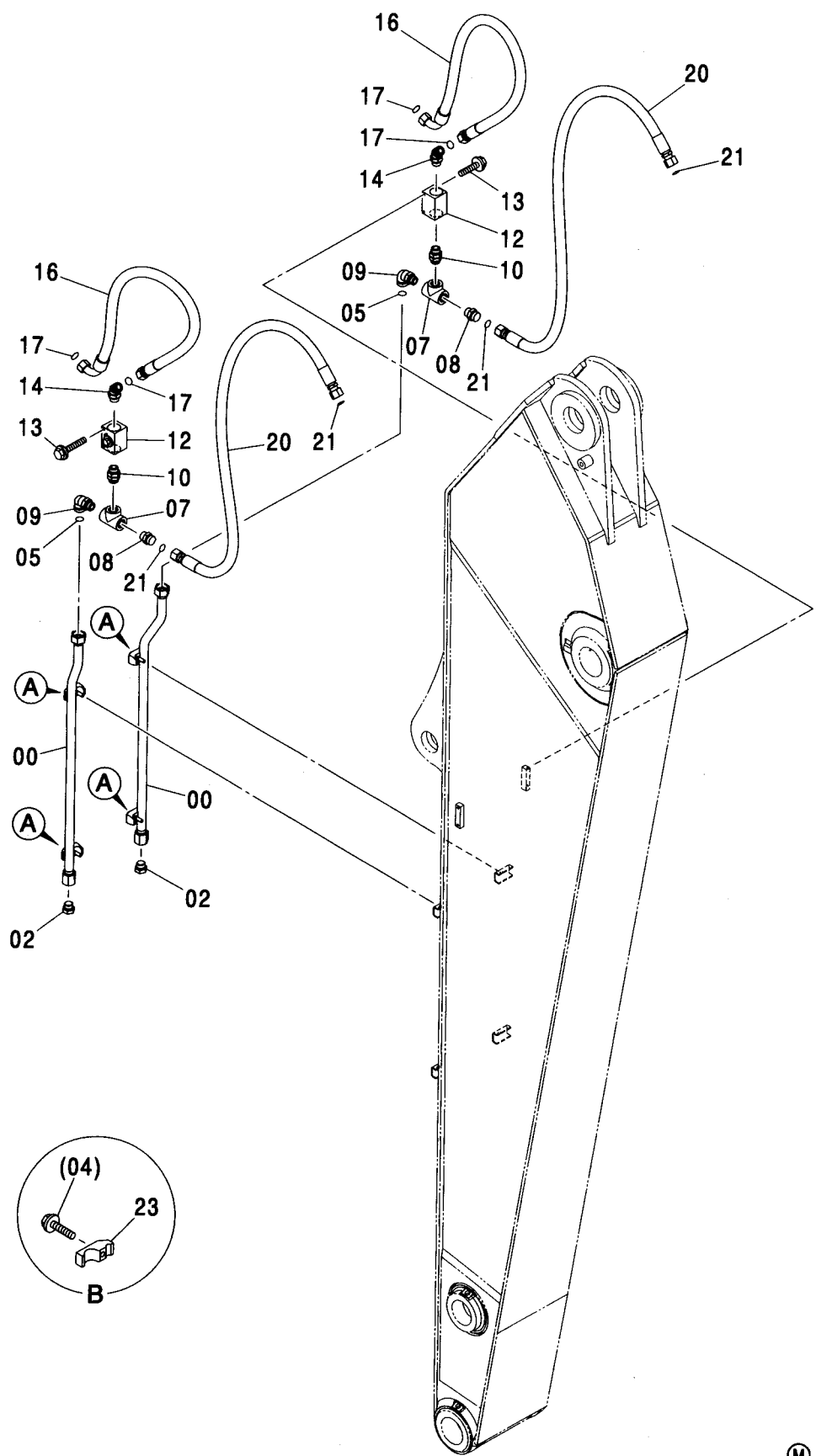
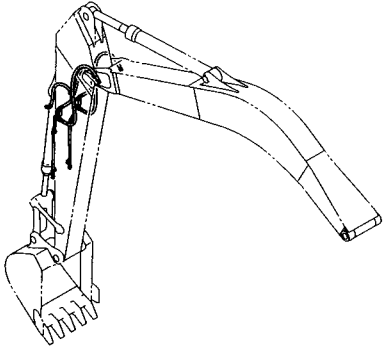
クラムシェル配管 (3.20Mアーム) <350, MTH[EU3, EU4]>  
CLAMSHELL PIPING (3.20M ARM) <350, MTH[EU3, EU4]>

適用号機 030001-  
Serial No.

| 符号<br>ITEM | 部品番号<br>PART NO. | 部 品 名       | PART NAME     | 数量<br>Q' TY | サービス<br>コード<br>S. C | 適用号機<br>SERIAL NO. | 互<br>換<br>性<br>I<br>C<br>A | 代 替 部 品<br>REPLACEABLE<br>PART |             |
|------------|------------------|-------------|---------------|-------------|---------------------|--------------------|----------------------------|--------------------------------|-------------|
|            |                  |             |               |             |                     |                    |                            | 部品番号<br>PART NO.               | 数量<br>Q' TY |
| 00         | 8093641          | パイプ         | PIPE          | 2           |                     |                    |                            |                                |             |
| 02         | A885008          | プラグ         | PLUG          | 2           |                     |                    |                            |                                |             |
| 02A        | 4506429          | ・O-リング      | ・O-RING       | 1           |                     |                    |                            |                                |             |
| 03         | 4190127          | クランプ;パイプ    | CLAMP;PIPE    | 4           |                     |                    |                            |                                |             |
| 04         | J271265          | ボルト;セムス     | BOLT;SEMS     | 4           | D                   |                    |                            |                                |             |
| 04A        | J901265          | ・ボルト        | ・BOLT         | 1           |                     |                    |                            |                                |             |
| 04B        | J222012          | ・ワッシャ;フ レーン | ・WASHER;PLANE | 1           |                     |                    |                            |                                |             |
| 05         | 4187329          | O-リング       | O-RING        | 2           |                     |                    |                            |                                |             |
| 07         | 4371317          | チー;S        | TEE;S         | 2           |                     |                    |                            |                                |             |
| 08         | A853188          | アダプタ;S      | ADAPTER;S     | 2           |                     |                    |                            |                                |             |
| 08A        | 4506429          | ・O-リング      | ・O-RING       | 1           |                     |                    |                            |                                |             |
| 09         | A853380          | エルボ;S       | ELBOW;S       | 2           |                     |                    |                            |                                |             |
| 09A        | 4506429          | ・O-リング      | ・O-RING       | 1           |                     |                    |                            |                                |             |
| 10         | 4436616          | アダプタ;S      | ADAPTER;S     | 2           |                     |                    |                            |                                |             |
| 10A        | 4506429          | ・O-リング      | ・O-RING       | 2           |                     |                    |                            |                                |             |
| 12         | 4447675          | バルブ;ストップ    | VALVE;STOP    | 2           |                     |                    |                            |                                |             |
| 13         | J271085          | ボルト;セムス     | BOLT;SEMS     | 4           | D                   |                    |                            |                                |             |
| 13A        | J901085          | ・ボルト        | ・BOLT         | 1           |                     |                    |                            |                                |             |
| 13B        | J222010          | ・ワッシャ;フ レーン | ・WASHER;PLANE | 1           |                     |                    |                            |                                |             |
| 14         | A853288          | エルボ;S       | ELBOW;S       | 2           |                     |                    |                            |                                |             |
| 14A        | 4506429          | ・O-リング      | ・O-RING       | 1           |                     |                    |                            |                                |             |
| 16         | 4601866          | ホース         | HOSE          | 2           |                     |                    |                            |                                |             |
| 17         | 4187328          | O-リング       | O-RING        | 4           |                     |                    |                            |                                |             |
| 20         | 4400848          | ホース         | HOSE          | 2           |                     |                    |                            |                                |             |
| 21         | 4187328          | O-リング       | O-RING        | 4           |                     |                    |                            |                                |             |
| 23         | 4611773          | クランプ;パイプ    | CLAMP;PIPE    | 4           |                     |                    |                            |                                |             |

クラムシェル配管 (4.00Mアーム) <350>  
 CLAMSHELL PIPING (4.00M ARM) <350>

適用号機 030001-  
 Serial No.





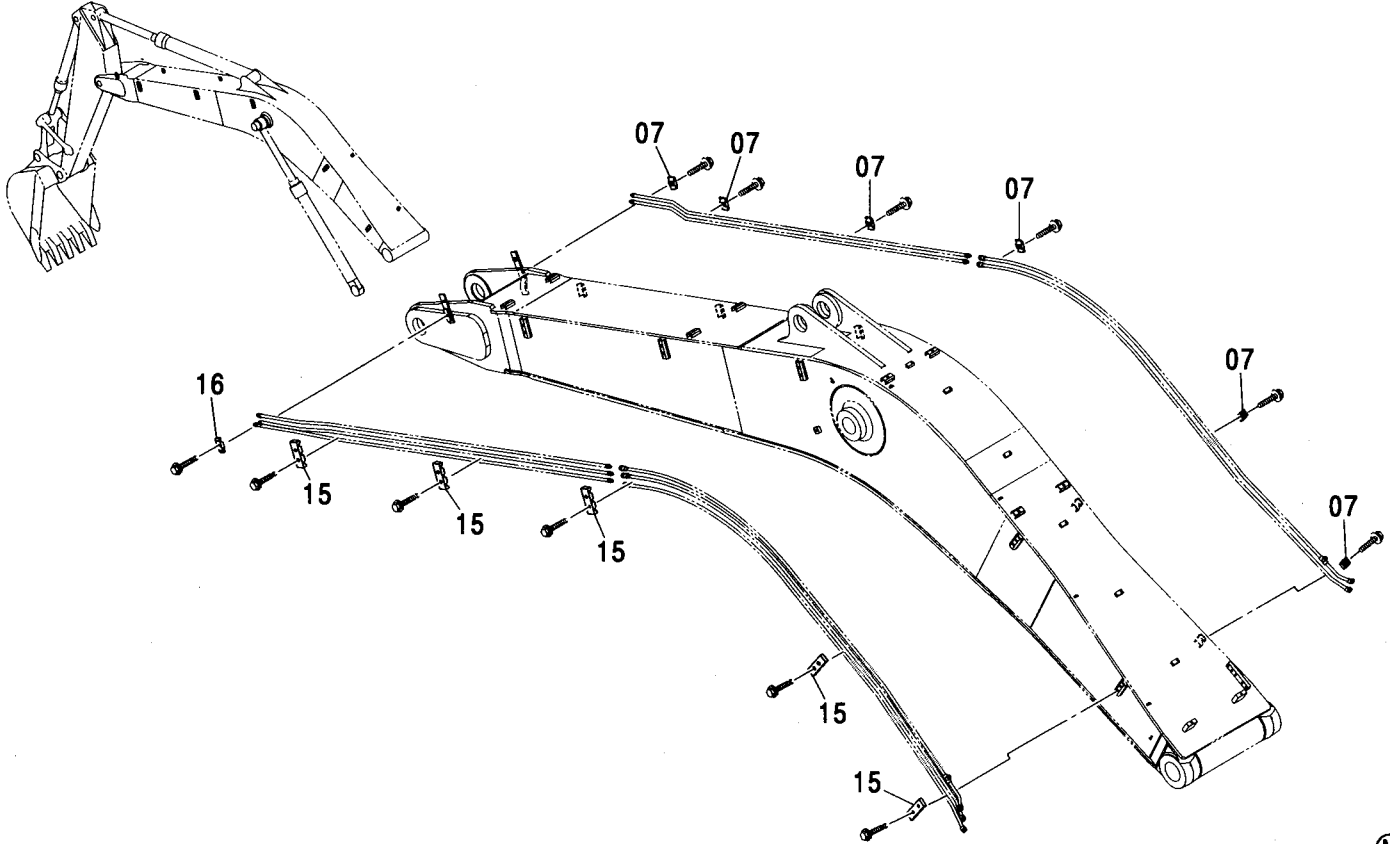
クラムシェル配管 (4.00Mアーム) <350>  
CLAMSHELL PIPING (4.00M ARM) <350>

適用号機 030001-  
Serial No.

| 符号<br>ITEM | 部品番号<br>PART NO. | 部 品 名      | PART NAME     | 数量<br>Q' TY | サービス<br>コード<br>S. C | 適用号機<br>SERIAL NO. | 互<br>換<br>性<br>I C A | 代 替 部 品<br>REPLACEABLE<br>PART |             |
|------------|------------------|------------|---------------|-------------|---------------------|--------------------|----------------------|--------------------------------|-------------|
|            |                  |            |               |             |                     |                    |                      | 部品番号<br>PART NO.               | 数量<br>Q' TY |
| 00         | 8093643          | パイプ        | PIPE          | 2           |                     |                    |                      |                                |             |
| 02         | A885008          | プラグ        | PLUG          | 2           |                     |                    |                      |                                |             |
| 02A        | 4506429          | ・O-リング     | ・O-RING       | 1           |                     |                    |                      |                                |             |
| 03         | 4190127          | クランプ:パイプ   | CLAMP:PIPE    | 4           |                     |                    |                      |                                |             |
| 04         | J271265          | ボルト:セムス    | BOLT:SEMS     | 4           | D                   |                    |                      |                                |             |
| 04A        | J901265          | ・ボルト       | ・BOLT         | 1           |                     |                    |                      |                                |             |
| 04B        | J222012          | ・ワッシャ:プレーン | ・WASHER:PLANE | 1           |                     |                    |                      |                                |             |
| 05         | 4187329          | O-リング      | O-RING        | 2           |                     |                    |                      |                                |             |
| 07         | 4371317          | チー:S       | TEE:S         | 2           |                     |                    |                      |                                |             |
| 08         | A853188          | アダプタ:S     | ADAPTER:S     | 2           |                     |                    |                      |                                |             |
| 08A        | 4506429          | ・O-リング     | ・O-RING       | 1           |                     |                    |                      |                                |             |
| 09         | A853380          | エルボ:S      | ELBOW:S       | 2           |                     |                    |                      |                                |             |
| 09A        | 4506429          | ・O-リング     | ・O-RING       | 1           |                     |                    |                      |                                |             |
| 10         | 4436616          | アダプタ:S     | ADAPTER:S     | 2           |                     |                    |                      |                                |             |
| 10A        | 4506429          | ・O-リング     | ・O-RING       | 2           |                     |                    |                      |                                |             |
| 12         | 4447675          | バルブ:ストップ   | VALVE:STOP    | 2           |                     |                    |                      |                                |             |
| 13         | J271085          | ボルト:セムス    | BOLT:SEMS     | 4           | D                   |                    |                      |                                |             |
| 13A        | J901085          | ・ボルト       | ・BOLT         | 1           |                     |                    |                      |                                |             |
| 13B        | J222010          | ・ワッシャ:プレーン | ・WASHER:PLANE | 1           |                     |                    |                      |                                |             |
| 14         | A853288          | エルボ:S      | ELBOW:S       | 2           |                     |                    |                      |                                |             |
| 14A        | 4506429          | ・O-リング     | ・O-RING       | 1           |                     |                    |                      |                                |             |
| 16         | 4601866          | ホース        | HOSE          | 2           |                     |                    |                      |                                |             |
| 17         | 4187328          | O-リング      | O-RING        | 4           |                     |                    |                      |                                |             |
| 20         | 4483088          | ホース        | HOSE          | 2           |                     |                    |                      |                                |             |
| 21         | 4187328          | O-リング      | O-RING        | 4           |                     |                    |                      |                                |             |
| 23         | 4611773          | クランプ:パイプ   | CLAMP:PIPE    | 4           |                     |                    |                      |                                |             |

クイックヒッチ/アシスト共用用品 (モノブーム) <350, MTH[EU3, EU4]>  
 QUICKHITCH / ASSIST COMMON PARTS (MONO BOOM) <350, MTH[EU3, EU4]>

適用号機 010001-  
 Serial No.

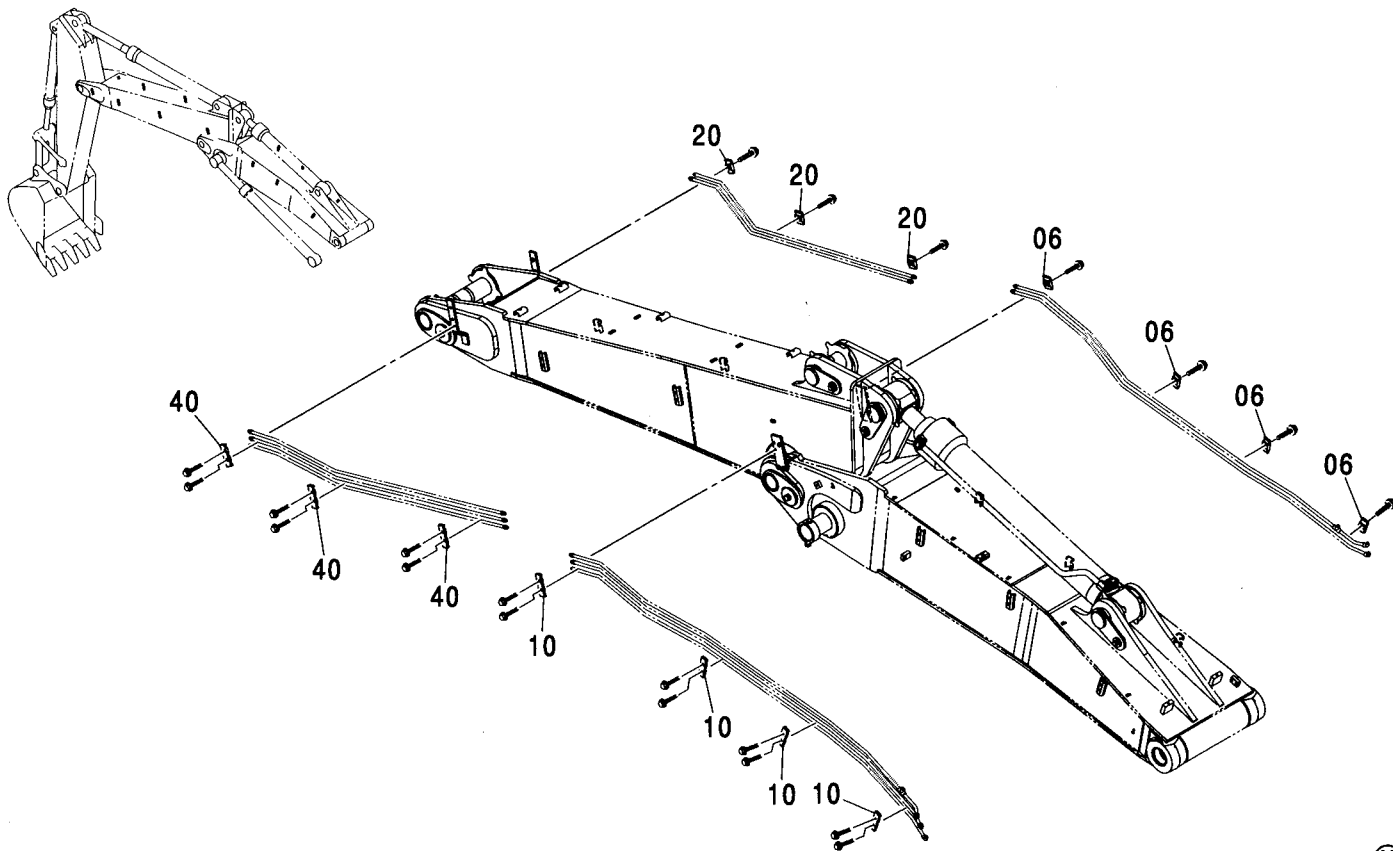


Ⓜ

| 符号<br>ITEM | 部品番号<br>PART NO. | 部品名       | PART NAME  | 数量<br>Q'TY | サービス<br>コード<br>S.C | 適用号機<br>SERIAL NO. | 代替部品<br>REPLACEABLE<br>PART |                  |
|------------|------------------|-----------|------------|------------|--------------------|--------------------|-----------------------------|------------------|
|            |                  |           |            |            |                    |                    | 互換性<br>ICA                  | 部品番号<br>PART NO. |
| 07         | 4189858          | クランプ :パイプ | CLAMP:PIPE | 6          |                    |                    |                             |                  |
| 15         | 4488619          | クランプ :パイプ | CLAMP:PIPE | 5          |                    |                    |                             |                  |
| 16         | 4189858          | クランプ :パイプ | CLAMP:PIPE | 1          |                    |                    |                             |                  |
|            |                  |           |            |            |                    |                    |                             |                  |
|            |                  |           |            |            |                    |                    |                             |                  |
|            |                  |           |            |            |                    |                    |                             |                  |
|            |                  |           |            |            |                    |                    |                             |                  |

クイックヒッチ/アシスト共用用品 (2P-ブーム) <350>  
 QUICKHITCH / ASSIST COMMON PARTS (2P-BOOM) <350>

適用号機 010001-  
 Serial No.

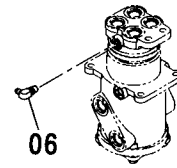
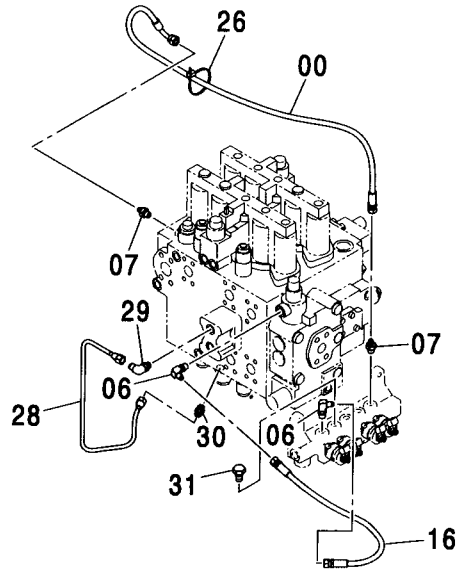
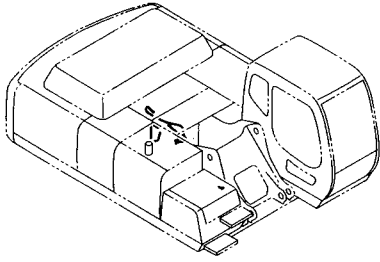


(M)

| 符号<br>ITEM | 部品番号<br>PART NO. | 部 品 名     | PART NAME  | 数量<br>Q' TY | サービ<br>ス<br>コード<br>S. C | 適用号機<br>SERIAL NO. | 互<br>換<br>性<br>I C A | 代 替 部 品<br>REPLACEABLE<br>PART |             |
|------------|------------------|-----------|------------|-------------|-------------------------|--------------------|----------------------|--------------------------------|-------------|
|            |                  |           |            |             |                         |                    |                      | 部品番号<br>PART NO.               | 数量<br>Q' TY |
| 06         | 4189858          | クランプ :パイプ | CLAMP:PIPE | 4           |                         |                    |                      |                                |             |
| 10         | 4488619          | クランプ :パイプ | CLAMP:PIPE | 4           |                         |                    |                      |                                |             |
| 20         | 4189858          | クランプ :パイプ | CLAMP:PIPE | 3           |                         |                    |                      |                                |             |
| 40         | 4488619          | クランプ :パイプ | CLAMP:PIPE | 3           |                         |                    |                      |                                |             |
|            |                  |           |            |             |                         |                    |                      |                                |             |
|            |                  |           |            |             |                         |                    |                      |                                |             |
|            |                  |           |            |             |                         |                    |                      |                                |             |
|            |                  |           |            |             |                         |                    |                      |                                |             |

パイロット配管 (4-2) <走行ヒート>  
PILOT PIPING (4-2) <TRAVEL HEAT>

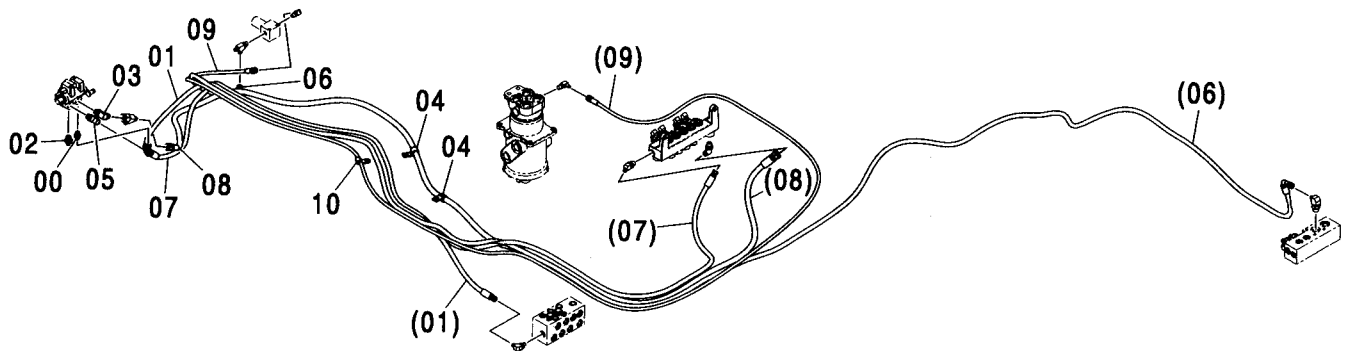
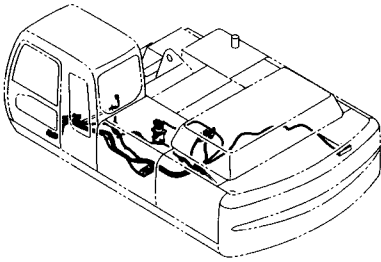
適用号機 030001-  
Serial No.



| 符号<br>ITEM | 部品番号<br>PART NO. | 部 品 名        | PART NAME    | 数量<br>Q'TY | サービス<br>コード<br>S.C | 適用号機<br>SERIAL NO. | 互換性<br>ICA | 代替部品<br>REPLACEABLE<br>PART |            |
|------------|------------------|--------------|--------------|------------|--------------------|--------------------|------------|-----------------------------|------------|
|            |                  |              |              |            |                    |                    |            | 部品番号<br>PART NO.            | 数量<br>Q'TY |
| 00         | 4427781          | ホース          | HOSE         | 1          |                    |                    |            |                             |            |
| 06         | A852322          | エルボ :S       | ELBOW:S      | 3          |                    |                    |            |                             |            |
| 06A        | 957366           | ・O-リング       | ・O-RING      | 1          |                    |                    |            |                             |            |
| 07         | A852122          | アダプタ:S       | ADAPTER:S    | 2          |                    |                    |            |                             |            |
| 07A        | 957366           | ・O-リング       | ・O-RING      | 1          |                    |                    |            |                             |            |
| 16         | 4442331          | ホース          | HOSE         | 1          |                    |                    |            |                             |            |
| 26         | 4055312          | クリップ :バンド    | CLIP:BAND    | 1          |                    |                    |            |                             |            |
| 28         | 3079448          | パイプ          | PIPE         | 1          |                    |                    |            |                             |            |
| 29         | 4293950          | エルボ :S       | ELBOW:S      | 1          |                    |                    |            |                             |            |
| 29A        | 957366           | ・O-リング       | ・O-RING      | 1          |                    |                    |            |                             |            |
| 30         | 4255304          | フィッティング :パイプ | FITTING:PIPE | 1          |                    |                    |            |                             |            |
| 30A        | 957366           | ・O-リング       | ・O-RING      | 1          |                    |                    |            |                             |            |
| 31         | A885002          | プラグ          | PLUG         | 1          |                    |                    |            |                             |            |
| 31A        | 957366           | ・O-リング       | ・O-RING      | 1          |                    |                    |            |                             |            |

パイロット配管 (11) <走行ヒート>  
PILOT PIPING (11) <TRAVEL HEAT>

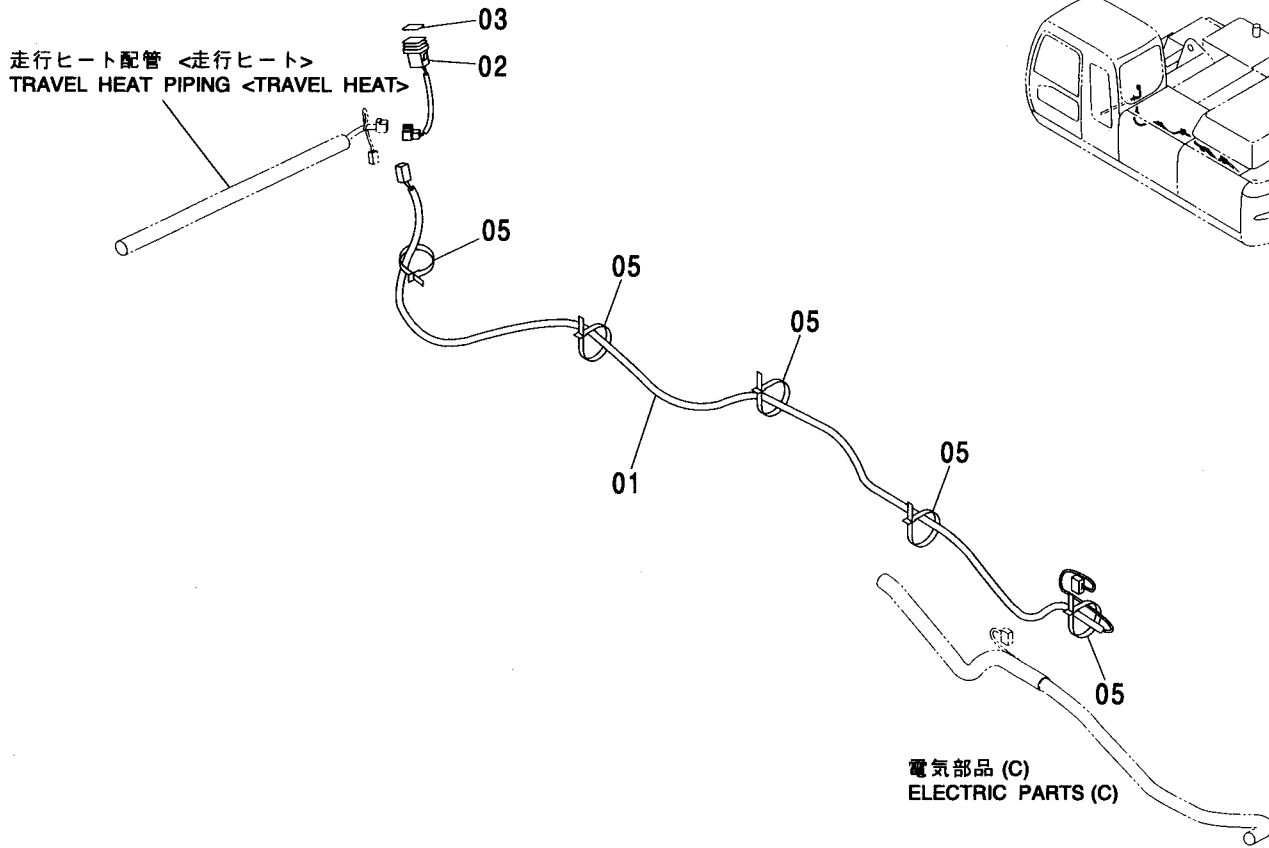
適用号機 030001-  
Serial No.



| 符号<br>ITEM | 部品番号<br>PART NO. | 部 品 名      | PART NAME    | 数量<br>Q' TY | サービス<br>コード<br>S. C | 適用号機<br>SERIAL NO. | 代替部品<br>REPLACEABLE<br>PART |                  |
|------------|------------------|------------|--------------|-------------|---------------------|--------------------|-----------------------------|------------------|
|            |                  |            |              |             |                     |                    | 互換<br>性<br>ICA              | 部品番号<br>PART NO. |
| 00         | 4346499          | フィルタ       | FILTER       | 1           |                     |                    |                             |                  |
| 00A        | 957366           | ・O-リング     | ・O-RING      | 1           |                     |                    |                             |                  |
| 01         | 4436255          | ホース        | HOSE         | 1           |                     |                    |                             |                  |
| 02         | A852133          | アダプタ:S     | ADAPTER:S    | 1           |                     |                    |                             |                  |
| 02A        | 4509180          | ・O-リング     | ・O-RING      | 1           |                     |                    |                             |                  |
| 03         | A852334          | エルボ:S      | ELBOW:S      | 1           |                     |                    |                             |                  |
| 03A        | 4509180          | ・O-リング     | ・O-RING      | 1           |                     |                    |                             |                  |
| 04         | 4190273          | クリップ       | CLIP         | 2           |                     |                    |                             |                  |
| 05         | A852333          | エルボ:S      | ELBOW:S      | 1           |                     |                    |                             |                  |
| 05A        | 4509180          | ・O-リング     | ・O-RING      | 1           |                     |                    |                             |                  |
| 06         | 4465401          | ホース (PD)   | HOSE (PD)    | 1           |                     |                    |                             |                  |
| 07         | 4465402          | ホース (PF)   | HOSE (PF)    | 1           |                     |                    |                             |                  |
| 08         | 4446127          | ホース (DP)   | HOSE (DP)    | 1           |                     |                    |                             |                  |
| 09         | 4470960          | ホース:プラスチック | HOSE:PLASTIC | 1           |                     |                    |                             |                  |
| 10         | 4190275          | クリップ       | CLIP         | 1           |                     |                    |                             |                  |

走行ヒート用品 <走行ヒート>  
TRAVEL HEAT ARTICLE <TRAVEL HEAT>

適用号機 030001-  
Serial No.



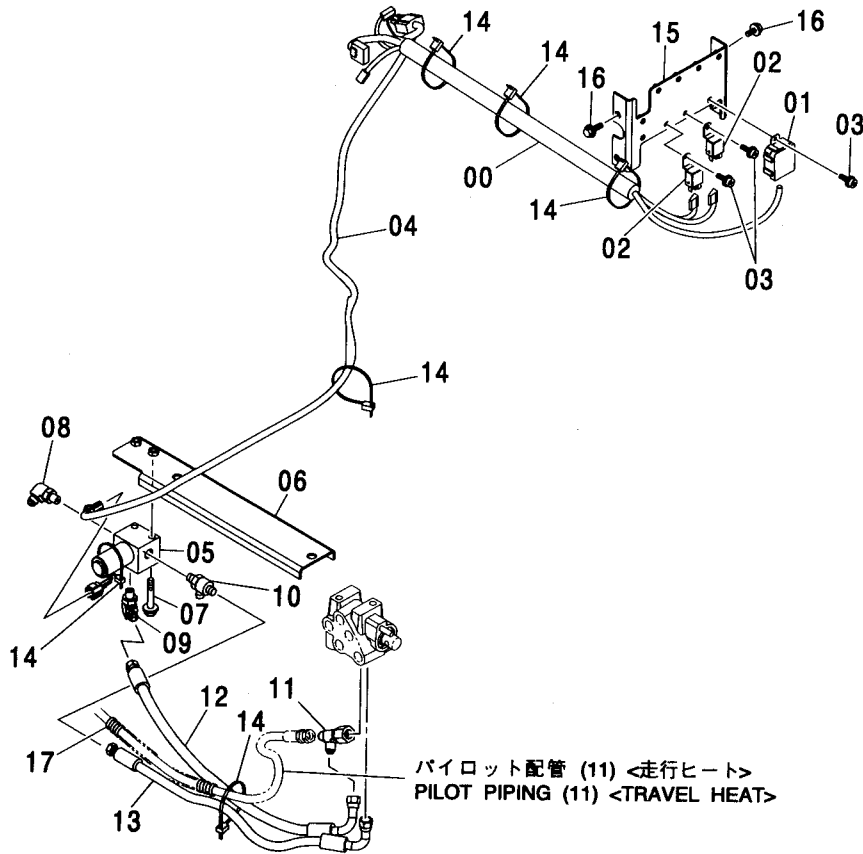
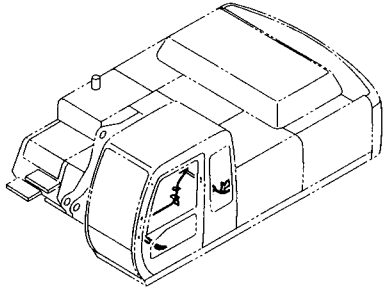
Ⓜ

| 符号<br>ITEM | 部品番号<br>PART NO. | 部品名      | PART NAME   | 数量<br>Q'TY | サービス<br>コード<br>S.C | 適用号機<br>SERIAL NO. | 代替部品<br>REPLACEABLE<br>PART |                  |
|------------|------------------|----------|-------------|------------|--------------------|--------------------|-----------------------------|------------------|
|            |                  |          |             |            |                    |                    | 互換性<br>ICA                  | 部品番号<br>PART NO. |
| 01         | 3093928          | ハ-ネス:ワイヤ | HARNES:WIRE | 1          |                    |                    |                             |                  |
| 02         | 4352947          | スイッチ     | SWITCH      | 1          |                    |                    |                             |                  |
| 03         | 4467482          | ネ-ムプ-レート | NAME-PLATE  | 1          |                    |                    |                             |                  |
| 05         | 4055312          | クリツプ:バンド | CLIP:BAND   | 5          |                    |                    |                             |                  |
|            |                  |          |             |            |                    |                    |                             |                  |
|            |                  |          |             |            |                    |                    |                             |                  |
|            |                  |          |             |            |                    |                    |                             |                  |
|            |                  |          |             |            |                    |                    |                             |                  |



走行ヒート配管 <走行ヒート>  
TRAVEL HEAT PIPING <TRAVEL HEAT>

適用号機 030001-  
Serial No.





走行ヒート配管 <走行ヒート>  
TRAVEL HEAT PIPING <TRAVEL HEAT>

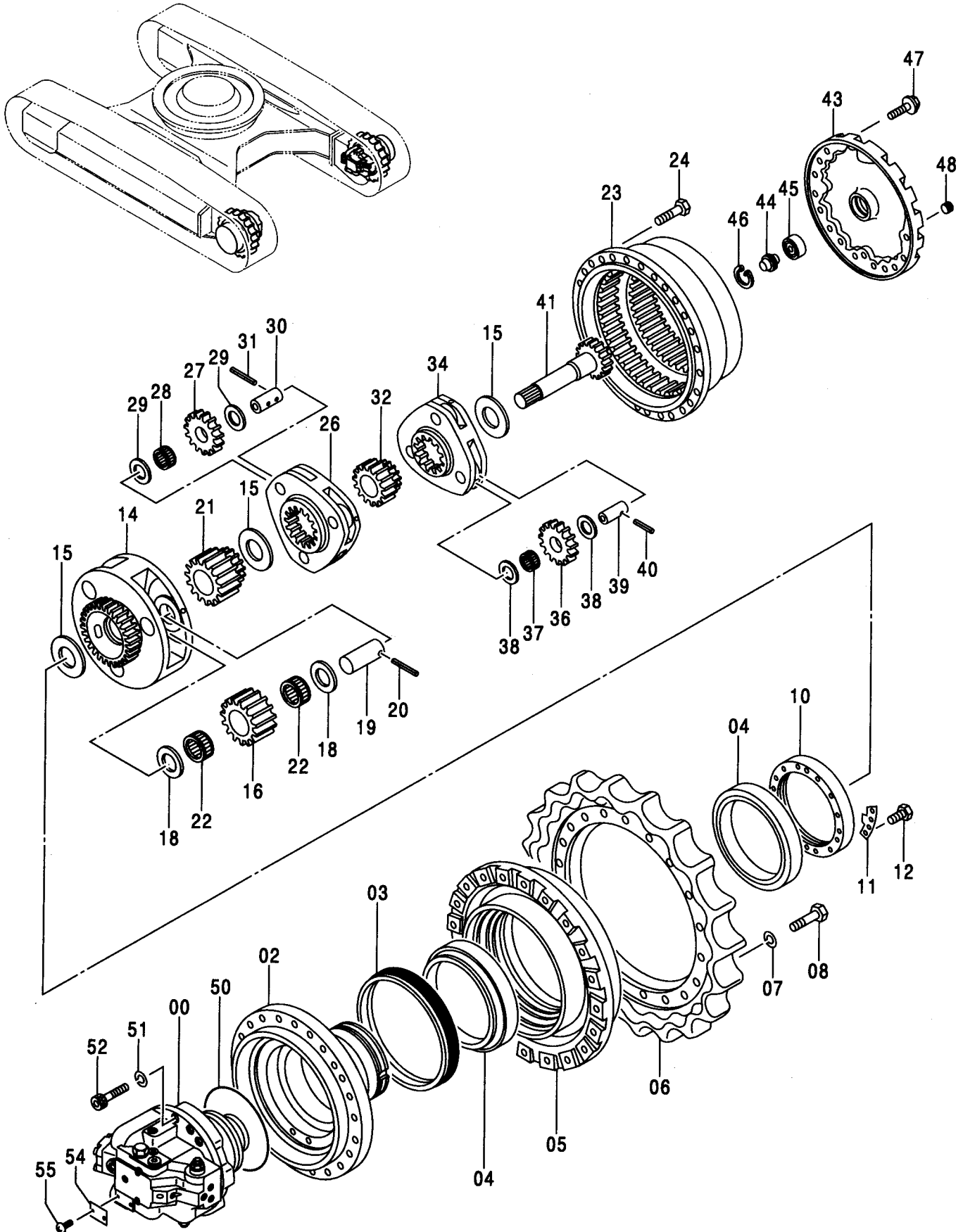
適用号機 030001-  
Serial No.

| 符号<br>ITEM | 部品番号<br>PART NO. | 部 品 名      | PART NAME      | 数量<br>Q' TY | サービス<br>コード<br>S. C | 適用号機<br>SERIAL NO. | 互<br>換<br>性<br>ICA | 代 替 部 品<br>REPLACEABLE<br>PART |             |
|------------|------------------|------------|----------------|-------------|---------------------|--------------------|--------------------|--------------------------------|-------------|
|            |                  |            |                |             |                     |                    |                    | 部品番号<br>PART NO.               | 数量<br>Q' TY |
| 00         | 2047705          | ハーネス:ワイヤ   | HARNESS:WIRE   | 1           |                     |                    |                    |                                |             |
| 01         | 4428213          | ユニット       | UNIT           | 1           |                     |                    |                    |                                |             |
| 02         | 4414207          | リレー        | RELAY          | 2           |                     |                    |                    |                                |             |
| 03         | J460614          | スクリュ:セムス   | SCREW:SEMS     | 3           |                     |                    |                    |                                |             |
| 04         | 4374371          | ハーネス:ワイヤ   | HARNESS:WIRE   | 1           |                     |                    |                    |                                |             |
| 05         | 4261289          | バルブ:ソレノイド  | VALVE:SOLENOID | 1           |                     |                    |                    |                                |             |
| 06         | 9755068          | ブラケット      | BRACKET        | 1           |                     |                    |                    |                                |             |
| 07         | J010865          | ボルト:セムス    | BOLT:SEMS      | 2           |                     | -D03/04            |                    |                                |             |
| 07         | J260865          | ボルト:セムス    | BOLT:SEMS      | 2           | D                   | D03/05-            | T                  | J900865                        | 2           |
|            |                  |            |                |             |                     |                    |                    | A590108                        | 2           |
| 08         | A852322          | エルボ:S      | ELBOW:S        | 1           |                     |                    |                    |                                |             |
| 08A        | 957366           | ・O-リング     | ・O-RING        | 1           |                     |                    |                    |                                |             |
| 09         | A852323          | エルボ:S      | ELBOW:S        | 1           |                     |                    |                    |                                |             |
| 09A        | 957366           | ・O-リング     | ・O-RING        | 1           |                     |                    |                    |                                |             |
| 10         | A852423          | チー:S       | TEE:S          | 1           |                     |                    |                    |                                |             |
| 10A        | 957366           | ・O-リング     | ・O-RING        | 1           |                     |                    |                    |                                |             |
| 11         | 4440021          | ユニオン:M     | UNION:M        | 1           |                     |                    |                    |                                |             |
| 12         | 4439953          | ホース (T)    | HOSE (T)       | 1           |                     |                    |                    |                                |             |
| 13         | 4437944          | ホース:プラスチック | HOSE:PLASTIC   | 1           |                     |                    |                    |                                |             |
| 14         | 4055312          | クリップ:バンド   | CLIP:BAND      | 7           |                     |                    |                    |                                |             |
| 15         | 8082783          | ブラケット      | BRACKET        | 1           |                     |                    |                    |                                |             |
| 16         | J020616          | ボルト:セムス    | BOLT:SEMS      | 4           |                     | -D03/04            |                    |                                |             |
| 16         | J260616          | ボルト:セムス    | BOLT:SEMS      | 4           | D                   | D03/05-            | T                  | J900616                        | 4           |
|            |                  |            |                |             |                     |                    |                    | A590106                        | 4           |
| 17         | 4327293          | プロテクタ      | PROTECTOR      | 1           |                     |                    |                    |                                |             |

565A

走行装置 (スタンダードトラック, LCトラック, ナローLCトラック) <走行ヒート>  
TRAVEL DEVICE (STD. TRACK, LC TRACK, NARROW LC TRACK) <TRAVEL HEAT>

適用号機 030001-  
Serial No.



走行装置 (スタンダードトラック, LCトラック, ナローLCトラック) <走行ヒート>  
TRAVEL DEVICE (STD. TRACK, LC TRACK, NARROW LC TRACK) <TRAVEL HEAT>

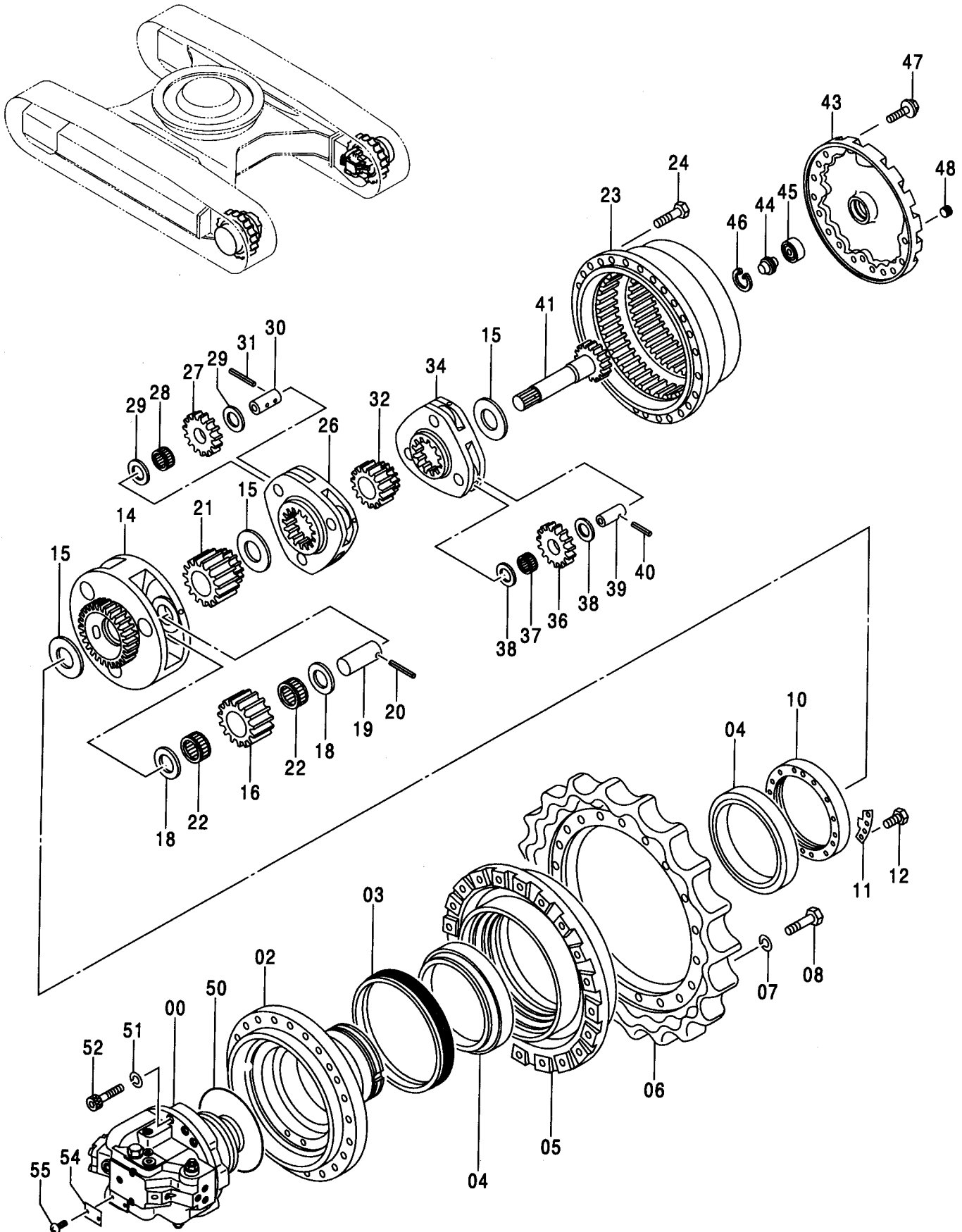
適用号機 030001-  
Serial No.

| 符号<br>ITEM | 部品番号<br>PART NO. | 部 品 名               | PART NAME                                  | 数量<br>Q' TY | サービス<br>コード<br>S. C | 適用号機<br>SERIAL NO. | 互<br>換<br>性<br>I C A | 代 替 部 品<br>REPLACEABLE<br>PART |             |
|------------|------------------|---------------------|--|-------------|---------------------|--------------------|----------------------|--------------------------------|-------------|
|            |                  |                     |  |             |                     |                    |                      | 部品番号<br>PART NO.               | 数量<br>Q' TY |
|            | 9205927          | ソーソーチ<br>(本体組付用)    | TRAVEL DEVICE<br>(for assembly of machine) | 2           |                     |                    |                      |                                |             |
|            | 9205928          | ソーソーチ<br>(輸送用)      | TRAVEL DEVICE<br>(for transportation)      | 2           | #S                  |                    |                      |                                |             |
| 00         | 9205359          | ・モータ:オイル<br>(本体組付用) | ・MOTOR:OIL<br>(for assembly of machine)    | 1           | H                   |                    |                      |                                |             |
| 00         | 9205360          | ・モータ:オイル<br>(輸送用)   | ・MOTOR:OIL<br>(for transportation)         | 1           | #S                  |                    |                      |                                |             |
| 02         | 1022194          | ・ハウジング              | ・HOUSING                                   | 1           |                     |                    |                      |                                |             |
| 03         | 4066695          | ・シール:グループ           | ・SEAL:GROUP                                | 1           |                     |                    |                      |                                |             |
| 04         | 4192975          | ・ベアリング:ローラ          | ・BRG.:ROL.                                 | 2           |                     |                    |                      |                                |             |
| 05         | 1022179          | ・ドラム                | ・DRUM                                      | 1           |                     |                    |                      |                                |             |
| 06         | 1022168          | ・スプロケット             | ・SPROCKET                                  | 1           |                     |                    |                      |                                |             |
| 07         | A590920          | ・ワッシャ;スプリング         | ・WASHER;SPRING                             | 20          |                     |                    |                      |                                |             |
| 08         | J932060          | ・ボルト                | ・BOLT                                      | 20          |                     |                    |                      |                                |             |
| 10         | 3036256          | ・ナット                | ・NUT                                       | 1           |                     |                    |                      |                                |             |
| 11         | 4192974          | ・プレート:ロック           | ・PLATE:LOCK                                | 1           |                     |                    |                      |                                |             |
| 12         | J901222          | ・ボルト                | ・BOLT                                      | 2           |                     | -D03/04            | I                    | J901225                        | 2           |
| 12         | J901225          | ・ボルト                | ・BOLT                                      | 2           |                     | D03/05-            |                      |                                |             |
| 14         | 1022198          | ・キャリア(3)            | ・CARRIER                                   | 1           |                     |                    |                      |                                |             |
| 15         | 4401293          | ・スペーサ               | ・SPACER                                    | 3           |                     |                    |                      |                                |             |
| 16         | 3075003          | ・ギヤ:プラネタリ(3)        | ・GEAR:PLANETARY                            | 3           |                     |                    |                      |                                |             |
| 18         | 4269470          | ・プレート:スラスト          | ・PLATE:THRUST                              | 6           |                     |                    |                      |                                |             |
| 19         | 4269452          | ・ピン                 | ・PIN                                       | 3           |                     |                    |                      |                                |             |
| 20         | 4192021          | ・ピン:スプリング           | ・PIN:SPRING                                | 3           |                     |                    |                      |                                |             |
| 21         | 3075005          | ・ギヤ:サン(3)           | ・GEAR:SUN                                  | 1           |                     |                    |                      |                                |             |
| 22         | 4455088          | ・ベアリング:ニードル         | ・BRG.:NEEDLE                               | 6           |                     |                    |                      |                                |             |
| 23         | 1022195          | ・ギヤ:リング             | ・GEAR:RING                                 | 1           |                     |                    |                      |                                |             |
| 24         | J931640          | ・ボルト                | ・BOLT                                      | 28          |                     |                    |                      |                                |             |
| 26         | 1022197          | ・キャリア(2)            | ・CARRIER                                   | 1           |                     |                    |                      |                                |             |
| 27         | 3075002          | ・ギヤ:プラネタリ(2)        | ・GEAR:PLANETARY                            | 3           |                     |                    |                      |                                |             |
| 28         | 4455099          | ・ベアリング:ニードル         | ・BRG.:NEEDLE                               | 3           |                     |                    |                      |                                |             |
| 29         | 4284521          | ・プレート:スラスト          | ・PLATE:THRUST                              | 6           |                     |                    |                      |                                |             |
| 30         | 4269451          | ・ピン                 | ・PIN                                       | 3           |                     |                    |                      |                                |             |
| 31         | 4197763          | ・ピン:スプリング           | ・PIN:SPRING                                | 3           |                     |                    |                      |                                |             |
| 32         | 3074989          | ・ギヤ:サン(2)           | ・GEAR:SUN                                  | 1           |                     |                    |                      |                                |             |
| 34         | 1022196          | ・キャリア(1)            | ・CARRIER                                   | 1           |                     |                    |                      |                                |             |
| 36         | 3075001          | ・ギヤ:プラネタリ(1)        | ・GEAR:PLANETARY                            | 3           |                     |                    |                      |                                |             |
| 37         | 4455098          | ・ベアリング:ニードル         | ・BRG.:NEEDLE                               | 3           |                     |                    |                      |                                |             |
| 38         | 4284520          | ・プレート:スラスト          | ・PLATE:THRUST                              | 6           |                     |                    |                      |                                |             |

565B

走行装置 (スタンダードトラック, LCトラック, ナローLCトラック) <走行ヒート>  
TRAVEL DEVICE (STD. TRACK, LC TRACK, NARROW LC TRACK) <TRAVEL HEAT>

適用号機 030001-  
Serial No.



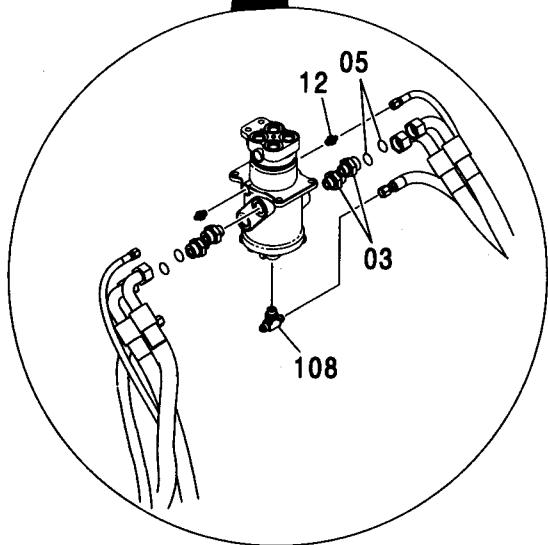
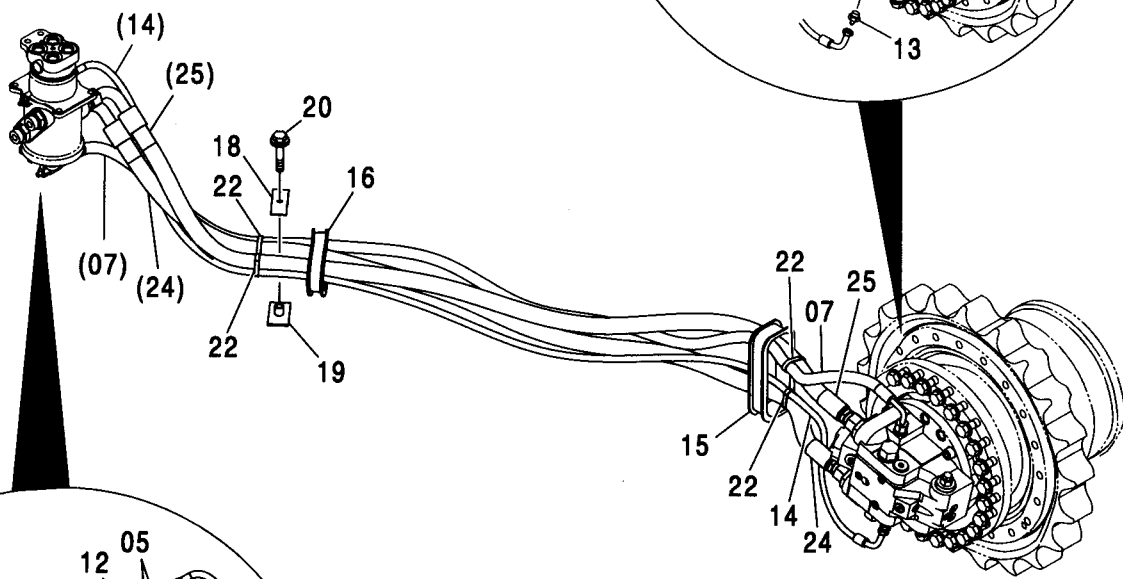
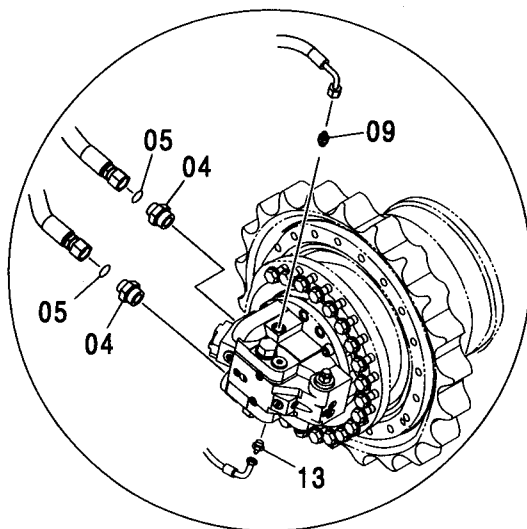
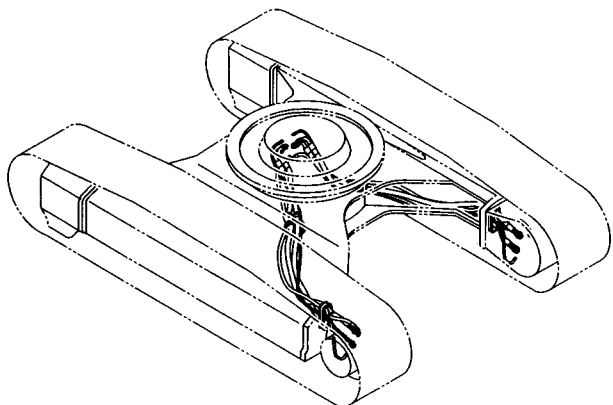
走行装置 (スタンダードトラック, LCトラック, ナローLCトラック) <走行ヒート>  
 TRAVEL DEVICE (STD. TRACK, LC TRACK, NARROW LC TRACK) <TRAVEL HEAT>

適用号機 030001-  
 Serial No.

| 符号<br>ITEM | 部品番号<br>PART NO. | 部 品 名       | PART NAME       | 数量<br>Q' TY | サービス<br>コード<br>S. C | 適用号機<br>SERIAL NO. | 互換性<br>ICA | 代替部品<br>REPLACEABLE<br>PART |             |
|------------|------------------|-------------|-----------------|-------------|---------------------|--------------------|------------|-----------------------------|-------------|
|            |                  |             |                 |             |                     |                    |            | 部品番号<br>PART NO.            | 数量<br>Q' TY |
| 39         | 4269472          | ・ピン         | ・PIN            | 3           |                     |                    |            |                             |             |
| 40         | 4192020          | ・ピン;スプリング   | ・PIN;SPRING     | 3           |                     |                    |            |                             |             |
| 41         | 2038915          | ・シャフト;プロペラ  | ・SHAFT;PROP.    | 1           |                     |                    |            |                             |             |
| 43         | 2045031          | ・カバー        | ・COVER          | 1           |                     |                    |            |                             |             |
| 44         | 4277474          | ・ピン;ストッパ    | ・PIN;STOPPER    | 1           |                     |                    |            |                             |             |
| 45         | 4278168          | ・ベアリング;ボール  | ・BRG.;BALL      | 1           |                     |                    |            |                             |             |
| 46         | 930451           | ・リング;リテイニング | ・RING;RETAINING | 1           |                     |                    |            |                             |             |
| 47         | J011230          | ・ボルト;セムス    | ・BOLT;SEMS      | 16          |                     | -D03/04            |            |                             |             |
| 47         | J271230          | ・ボルト;セムス    | ・BOLT;SEMS      | 16          | D                   | D03/05-            | T          | J901230                     | 16          |
|            |                  |             |                 |             |                     |                    |            | J222012                     | 16          |
| 48         | 4245797          | ・プラグ        | ・PLUG           | 3           |                     |                    |            |                             |             |
| 50         | 4269473          | ・O-リング      | ・O-RING         | 1           |                     |                    |            |                             |             |
| 51         | 4287213          | ・ワッシャ;スプリング | ・WASHER;SPRING  | 4           |                     |                    |            |                             |             |
| 52         | M341885          | ・ボルト;ソケット   | ・BOLT;SOCKET    | 4           |                     |                    |            |                             |             |
| 54         | 3053559          | ・ネームプレート    | ・NAME-PLATE     | 1           |                     |                    |            |                             |             |
| 55         | M492564          | ・スクリュー;ドライブ | ・SCREW;DRIVE    | 2           |                     |                    |            |                             |             |

走行配管 (スタンダードトラック) <走行ヒート>  
 TRAVEL PIPING (STD. TRACK) <TRAVEL HEAT>

適用号機 030001-  
 Serial No.



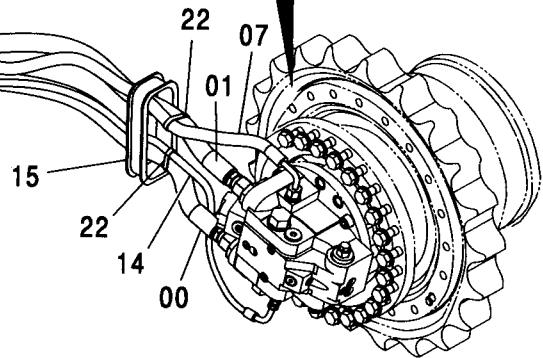
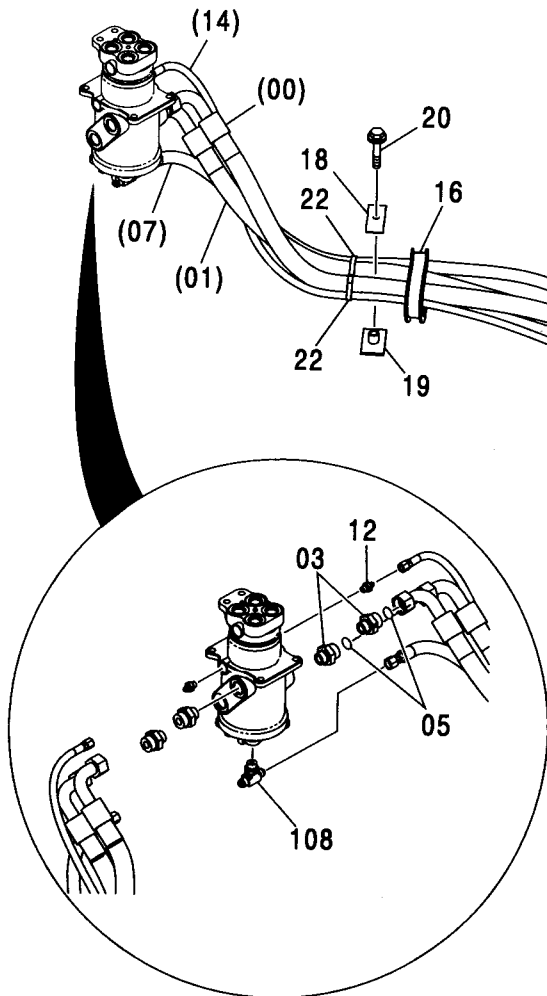
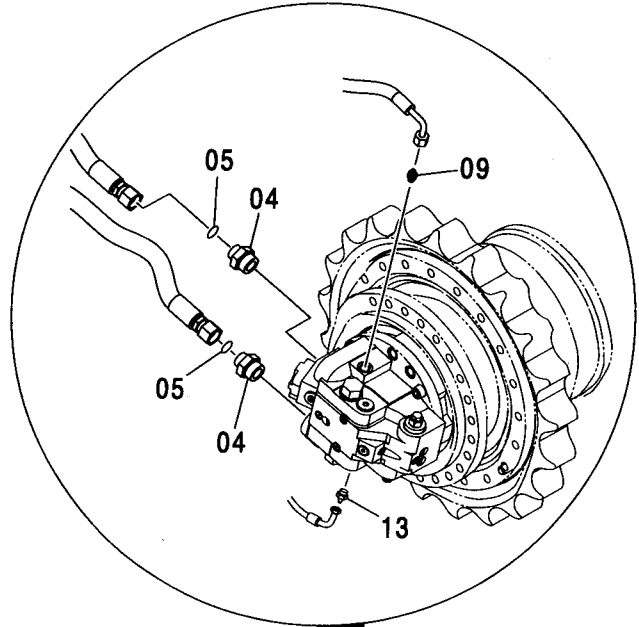
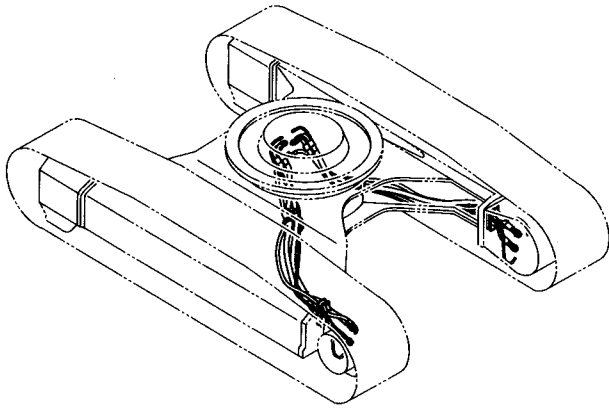
走行配管 (スタンダードトラック) <走行ヒート>  
TRAVEL PIPING (STD. TRACK) <TRAVEL HEAT>

適用号機 030001-  
Serial No.

| 符号<br>ITEM | 部品番号<br>PART NO. | 部 品 名       | PART NAME       | 数量<br>Q' TY | サービス<br>コード<br>S. C | 適用号機<br>SERIAL NO. | 互<br>換<br>性<br>I C A | 代 替 部 品<br>REPLACEABLE<br>PART |             |
|------------|------------------|-------------|-----------------|-------------|---------------------|--------------------|----------------------|--------------------------------|-------------|
|            |                  |             |                 |             |                     |                    |                      | 部品番号<br>PART NO.               | 数量<br>Q' TY |
| 03-25      | ++++++           | ソコ-ハイカン     | TRAVEL PIPING   | 2           |                     |                    |                      |                                |             |
| 03         | A853168          | ・アダプタ:S     | ・ADAPTER:S      | 2           |                     |                    |                      |                                |             |
| 03A        | 4506424          | ・O-リング      | ・O-RING         | 1           |                     |                    |                      |                                |             |
| 04         | A853108          | ・アダプタ:S     | ・ADAPTER:S      | 2           |                     |                    |                      |                                |             |
| 04A        | 970860           | ・O-リング      | ・O-RING         | 1           |                     |                    |                      |                                |             |
| 05         | 4187328          | ・O-リング      | ・O-RING         | 4           |                     |                    |                      |                                |             |
| 07         | 4438098          | ・ホース:プラスチック | ・HOSE:PLASTIC   | 1           |                     |                    |                      |                                |             |
| 09         | A852144          | ・アダプタ:S     | ・ADAPTER:S      | 1           |                     |                    |                      |                                |             |
| 09A        | 4506418          | ・O-リング      | ・O-RING         | 1           |                     |                    |                      |                                |             |
| 12         | A852122          | ・アダプタ:S     | ・ADAPTER:S      | 1           |                     |                    |                      |                                |             |
| 12A        | 957366           | ・O-リング      | ・O-RING         | 1           |                     |                    |                      |                                |             |
| 13         | 4457248          | ・アダプタ:S     | ・ADAPTER:S      | 1           |                     |                    |                      |                                |             |
| 13A        | 4506418          | ・O-リング      | ・O-RING         | 1           |                     |                    |                      |                                |             |
| 14         | 4470907          | ・ホース:プラスチック | ・HOSE:PLASTIC   | 1           |                     |                    |                      |                                |             |
| 15         | 4380020          | ・ブッシング:ラバー  | ・BUSHING:RUBBER | 1           |                     |                    |                      |                                |             |
| 16         | 4272436          | ・ブッシング:ラバー  | ・BUSHING:RUBBER | 1           |                     |                    |                      |                                |             |
| 18         | 4202103          | ・クランプ       | ・CLAMP          | 1           |                     |                    |                      |                                |             |
| 19         | 9736782          | ・クランプ       | ・CLAMP          | 1           |                     |                    |                      |                                |             |
| 20         | J011265          | ・ボルト:セムス    | ・BOLT:SEMS      | 1           |                     | -D03/04            |                      |                                |             |
| 20         | J271265          | ・ボルト:セムス    | ・BOLT:SEMS      | 1           | D                   | D03/05-            | T                    | J901265                        | 1           |
|            |                  |             |                 |             |                     |                    |                      | J222012                        | 1           |
| 22         | 4121859          | ・クリップ:バンド   | ・CLIP:BAND      | 4           |                     |                    |                      |                                |             |
| 24         | 4294425          | ・ホース        | ・HOSE           | 1           |                     |                    |                      |                                |             |
| 25         | 4294424          | ・ホース        | ・HOSE           | 1           |                     |                    |                      |                                |             |
| 108        | A852544          | チー:S        | TEE:S           | 1           |                     |                    |                      |                                |             |
| 108A       | 4506418          | ・O-リング      | ・O-RING         | 1           |                     |                    |                      |                                |             |

走行配管 (LCトラック, ナローLCトラック) <走行ヒート>  
 TRAVEL PIPING (LC TRACK, NARROW LC TRACK) <TRAVEL HEAT>

適用号機 030001-  
 Serial No.





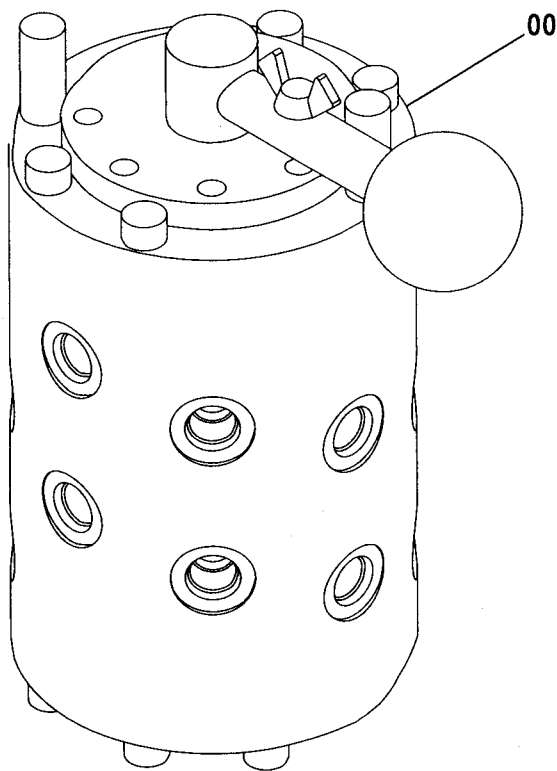
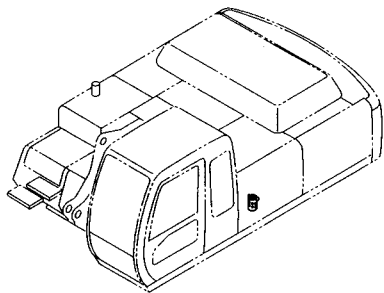
走行配管 (LCトラック, ナローLCトラック) <走行ヒート>  
TRAVEL PIPING (LC TRACK, NARROW LC TRACK) <TRAVEL HEAT>

適用号機 030001-  
Serial No.

| 符号<br>ITEM | 部品番号<br>PART NO. | 部 品 名       | PART NAME       | 数量<br>Q'TY | サービス<br>コード<br>S.C | 適用号機<br>SERIAL NO. | 互<br>換<br>性<br>I.C.A | 代 替 部 品<br>REPLACEABLE<br>PART |            |
|------------|------------------|-------------|-----------------|------------|--------------------|--------------------|----------------------|--------------------------------|------------|
|            |                  |             |                 |            |                    |                    |                      | 部品番号<br>PART NO.               | 数量<br>Q'TY |
| 00-22      | +++++            | ソコハイカン      | TRAVEL PIPING   | 2          |                    |                    |                      |                                |            |
| 00         | 4292564          | ・ホース        | ・HOSE           | 1          |                    |                    |                      |                                |            |
| 01         | 4292561          | ・ホース        | ・HOSE           | 1          |                    |                    |                      |                                |            |
| 03         | A853168          | ・アダプタ:S     | ・ADAPTER:S      | 2          |                    |                    |                      |                                |            |
| 03A        | 4506424          | ・Oリング       | ・O-RING         | 1          |                    |                    |                      |                                |            |
| 04         | A853108          | ・アダプタ:S     | ・ADAPTER:S      | 2          |                    |                    |                      |                                |            |
| 04A        | 970860           | ・Oリング       | ・O-RING         | 1          |                    |                    |                      |                                |            |
| 05         | 4187328          | ・Oリング       | ・O-RING         | 4          |                    |                    |                      |                                |            |
| 07         | 4459641          | ・ホース:プラスチック | ・HOSE:PLASTIC   | 1          |                    |                    |                      |                                |            |
| 09         | A852144          | ・アダプタ:S     | ・ADAPTER:S      | 1          |                    |                    |                      |                                |            |
| 09A        | 4506418          | ・Oリング       | ・O-RING         | 1          |                    |                    |                      |                                |            |
| 12         | A852122          | ・アダプタ:S     | ・ADAPTER:S      | 1          |                    |                    |                      |                                |            |
| 12A        | 957366           | ・Oリング       | ・O-RING         | 1          |                    |                    |                      |                                |            |
| 13         | 4457248          | ・アダプタ:S     | ・ADAPTER:S      | 1          |                    |                    |                      |                                |            |
| 13A        | 4506418          | ・Oリング       | ・O-RING         | 1          |                    |                    |                      |                                |            |
| 14         | 4470907          | ・ホース:プラスチック | ・HOSE:PLASTIC   | 1          |                    |                    |                      |                                |            |
| 15         | 4380020          | ・ブッシング:ラバー  | ・BUSHING:RUBBER | 1          |                    |                    |                      |                                |            |
| 16         | 4272436          | ・ブッシング:ラバー  | ・BUSHING:RUBBER | 1          |                    |                    |                      |                                |            |
| 18         | 4202103          | ・クランプ       | ・CLAMP          | 1          |                    |                    |                      |                                |            |
| 19         | 9736782          | ・クランプ       | ・CLAMP          | 1          |                    |                    |                      |                                |            |
| 20         | J011265          | ・ボルト:セムス    | ・BOLT:SEMS      | 1          |                    | -D03/04            |                      |                                |            |
| 20         | J271265          | ・ボルト:セムス    | ・BOLT:SEMS      | 1          | D                  | D03/05-            | T                    | J901265                        | 1          |
|            |                  |             |                 |            |                    |                    |                      | J222012                        | 1          |
| 22         | 4121859          | ・クリップ:バンド   | ・CLIP:BAND      | 4          |                    |                    |                      |                                |            |
| 108        | A852544          | ・チー:S       | ・TEE:S          | 1          |                    |                    |                      |                                |            |
| 108A       | 4506418          | ・Oリング       | ・O-RING         | 1          |                    |                    |                      |                                |            |

4WAYマルチレバー [STD]  
4 WAY MULTI LEVER [STD]

適用号機 030001-  
Serial No.



Ⓜ

| 符号<br>ITEM | 部品番号<br>PART NO. | 部品名      | PART NAME      | 数量<br>Q'TY | サービス<br>コード<br>S.C | 適用号機<br>SERIAL NO. | 互換性<br>ICA | 代替部品<br>REPLACEABLE<br>PART |            |
|------------|------------------|----------|----------------|------------|--------------------|--------------------|------------|-----------------------------|------------|
|            |                  |          |                |            |                    |                    |            | 部品番号<br>PART NO.            | 数量<br>Q'TY |
| 00         | 4447276          | バルブ:セレクト | VALVE:SELECTOR | 1          | H                  |                    |            |                             |            |
|            |                  |          |                |            |                    |                    |            |                             |            |
|            |                  |          |                |            |                    |                    |            |                             |            |
|            |                  |          |                |            |                    |                    |            |                             |            |

---

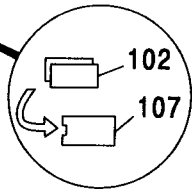
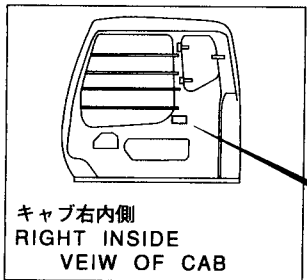
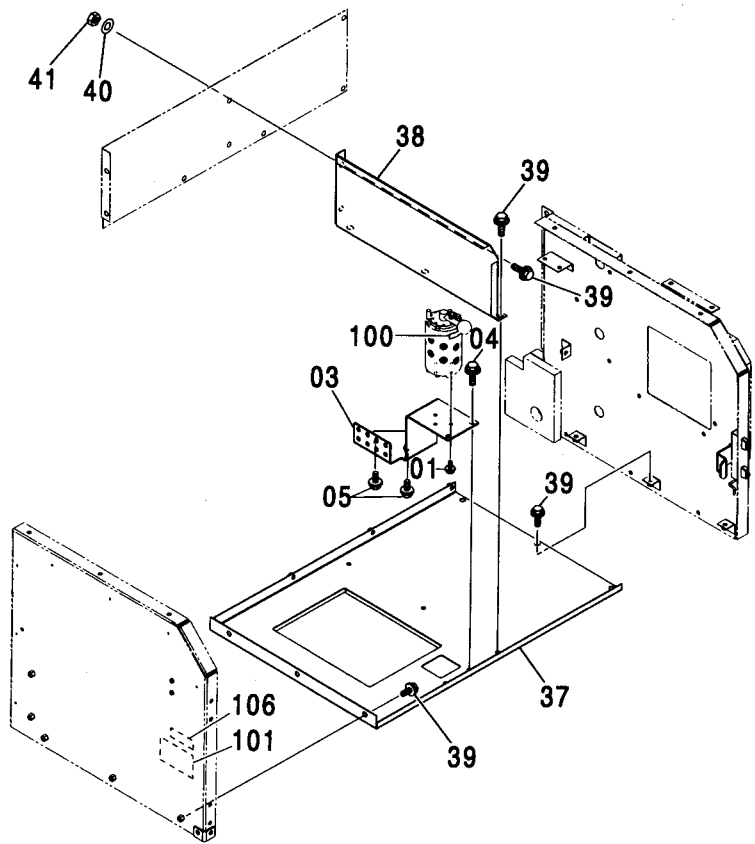
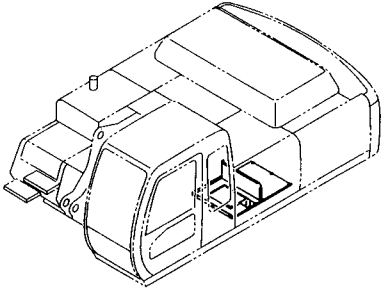
---

MEMO

A series of horizontal dotted lines for writing a memo.

4WAYマルチレバー部品 [STD]  
 4 WAY MULTI LEVER PARTS [STD]

適用号機 030001-  
 Serial No.



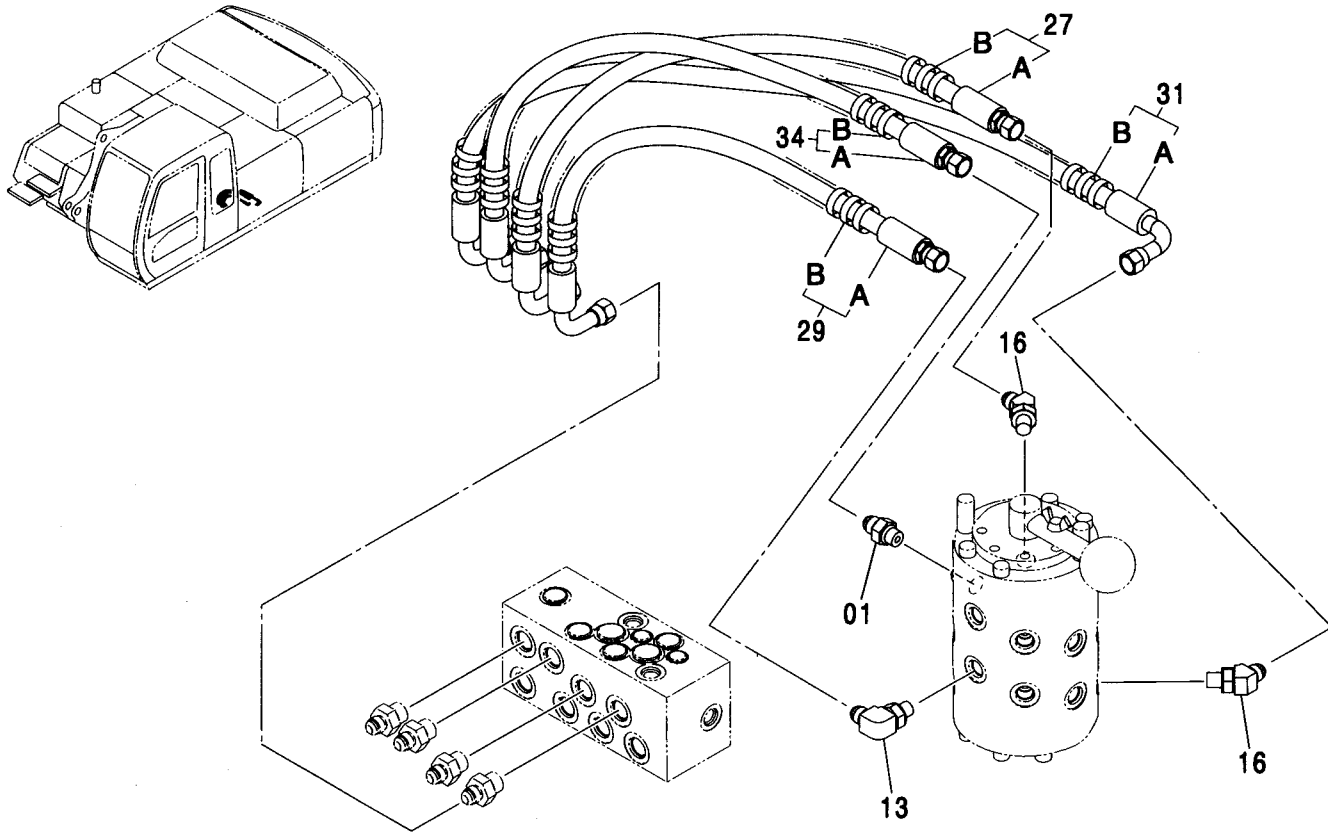
4WAYマルチレバー部品 [STD]  
4 WAY MULTI LEVER PARTS [STD]

適用号機 030001-  
Serial No.

| 符号<br>ITEM | 部品番号<br>PART NO. | 部 品 名        | PART NAME      | 数量<br>Q'TY | サービス<br>コード<br>S.C | 適用号機<br>SERIAL NO. | 互<br>換<br>性<br>I<br>C<br>A | 代 替 部 品<br>REPLACEABLE<br>PART |            |
|------------|------------------|--------------|----------------|------------|--------------------|--------------------|----------------------------|--------------------------------|------------|
|            |                  |              |                |            |                    |                    |                            | 部品番号<br>PART NO.               | 数量<br>Q'TY |
| 01         | J020816          | ボルト;セムス      | BOLT;SEMS      | 4          |                    | -D03/04            |                            |                                |            |
| 01         | J260816          | ボルト;セムス      | BOLT;SEMS      | 4          | D                  | D03/05-            | T                          | J900816                        | 4          |
|            |                  |              |                |            |                    |                    |                            | A590108                        | 4          |
| 03         | 8082970          | ブラケット        | BRACKET        | 1          |                    |                    |                            |                                |            |
| 04         | J031030          | ボルト;セムス      | BOLT;SEMS      | 2          |                    | -D03/04            |                            |                                |            |
| 04         | J281030          | ボルト;セムス      | BOLT;SEMS      | 2          | D                  | D03/05-            | T                          | J901030                        | 2          |
|            |                  |              |                |            |                    |                    |                            | 4486055                        | 2          |
| 05         | J021030          | ボルト;セムス      | BOLT;SEMS      | 2          |                    | -D03/04            |                            |                                |            |
| 05         | J271030          | ボルト;セムス      | BOLT;SEMS      | 2          | D                  | D03/05-            | T                          | J901030                        | 2          |
|            |                  |              |                |            |                    |                    |                            | J222010                        | 2          |
| 37         | 7040374          | カバー          | COVER          | 1          |                    |                    |                            |                                |            |
| 38         | 3073733          | カバー          | COVER          | 1          |                    |                    |                            |                                |            |
| 39         | J031025          | ボルト;セムス      | BOLT;SEMS      | 11         |                    | -D03/04            |                            |                                |            |
| 39         | J281025          | ボルト;セムス      | BOLT;SEMS      | 11         | D                  | D03/05-            | T                          | J901025                        | 11         |
|            |                  |              |                |            |                    |                    |                            | 4486055                        | 11         |
| 40         | J217083          | ワッシャ         | WASHER         | 2          |                    |                    |                            |                                |            |
| 41         | J950010          | ナット          | NUT            | 2          |                    |                    |                            |                                |            |
| 100        | 4372969          | ネームプレート      | NAME-PLATE     | 1          |                    |                    |                            |                                |            |
| 101        | 3059267          | ネームプレート      | NAME-PLATE     | 1          |                    |                    |                            |                                |            |
| 102        | 4288249          | プレート (K タイプ) | PLATE (K-Type) | 1          |                    |                    |                            |                                |            |
| 102        | 4288250          | プレート (H タイプ) | PLATE (H-Type) | 1          |                    |                    |                            |                                |            |
| 102        | 4288251          | プレート (M タイプ) | PLATE (M-Type) | 1          |                    |                    |                            |                                |            |
| 102        | 4288252          | プレート (Y タイプ) | PLATE (Y-Type) | 1          |                    |                    |                            |                                |            |
| 106        | 4372968          | ネームプレート      | NAME-PLATE     | 1          |                    |                    |                            |                                |            |
| 107        | 4260602          | ケース          | CASE           | 1          |                    |                    |                            |                                |            |

4WAYマルチレバー配管 (1) [STD]  
4 WAY MULTI LEVER PIPING (1) [STD]

適用号機 030001-  
Serial No.

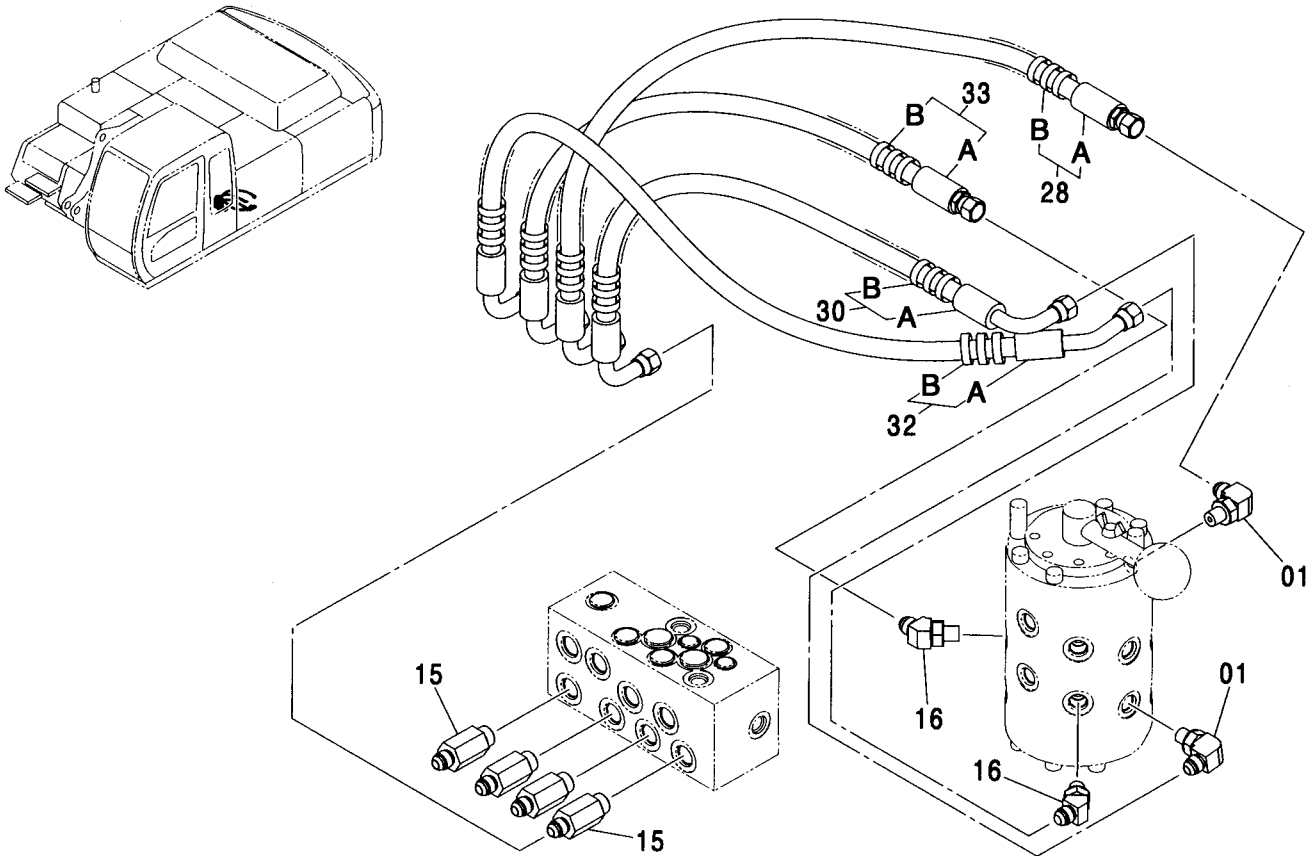


(M)

| 符号<br>ITEM | 部品番号<br>PART NO. | 部 品 名        | PART NAME     | 数量<br>Q'TY | サービス<br>コード<br>S.C | 適用号機<br>SERIAL NO. | 互<br>換<br>性<br>ICA | 代 替 部 品<br>REPLACEABLE<br>PART |            |
|------------|------------------|--------------|---------------|------------|--------------------|--------------------|--------------------|--------------------------------|------------|
|            |                  |              |               |            |                    |                    |                    | 部品番号<br>PART NO.               | 数量<br>Q'TY |
| 01         | A852123          | アダプタ:S       | ADAPTER:S     | 1          |                    |                    |                    |                                |            |
| 01A        | 957366           | ・O-リング       | ・O-RING       | 1          |                    |                    |                    |                                |            |
| 13         | A852323          | エルボ:S        | ELBOW:S       | 1          |                    |                    |                    |                                |            |
| 13A        | 957366           | ・O-リング       | ・O-RING       | 1          |                    |                    |                    |                                |            |
| 16         | A852223          | エルボ:S        | ELBOW:S       | 2          |                    |                    |                    |                                |            |
| 16A        | 957366           | ・O-リング       | ・O-RING       | 1          |                    |                    |                    |                                |            |
| 27         | 9201635          | ホース アッセン     | HOSE ASS'Y    | 1          |                    |                    |                    |                                |            |
| 27A        | 4454740          | ・ホース (MA, A) | ・HOSE (MA, A) | 1          |                    |                    |                    |                                |            |
| 27B        | 4327293          | ・プロテクタ       | ・PROTECTOR    | 1          |                    |                    |                    |                                |            |
| 29         | 9201637          | ホース アッセン     | HOSE ASS'Y    | 1          |                    |                    |                    |                                |            |
| 29A        | 4454742          | ・ホース (MC, C) | ・HOSE (MC, C) | 1          |                    |                    |                    |                                |            |
| 29B        | 4327293          | ・プロテクタ       | ・PROTECTOR    | 1          |                    |                    |                    |                                |            |
| 31         | 9201639          | ホース アッセン     | HOSE ASS'Y    | 1          |                    |                    |                    |                                |            |
| 31A        | 4454744          | ・ホース (ME, E) | ・HOSE (ME, E) | 1          |                    |                    |                    |                                |            |
| 31B        | 4327293          | ・プロテクタ       | ・PROTECTOR    | 1          |                    |                    |                    |                                |            |
| 34         | 9201643          | ホース アッセン     | HOSE ASS'Y    | 1          |                    |                    |                    |                                |            |
| 34A        | 4454747          | ・ホース (MH, H) | ・HOSE (MH, H) | 1          |                    |                    |                    |                                |            |
| 34B        | 4327293          | ・プロテクタ       | ・PROTECTOR    | 1          |                    |                    |                    |                                |            |

# 4WAYマルチレバー配管 (2) [STD] 4 WAY MULTI LEVER PIPING (2) [STD]

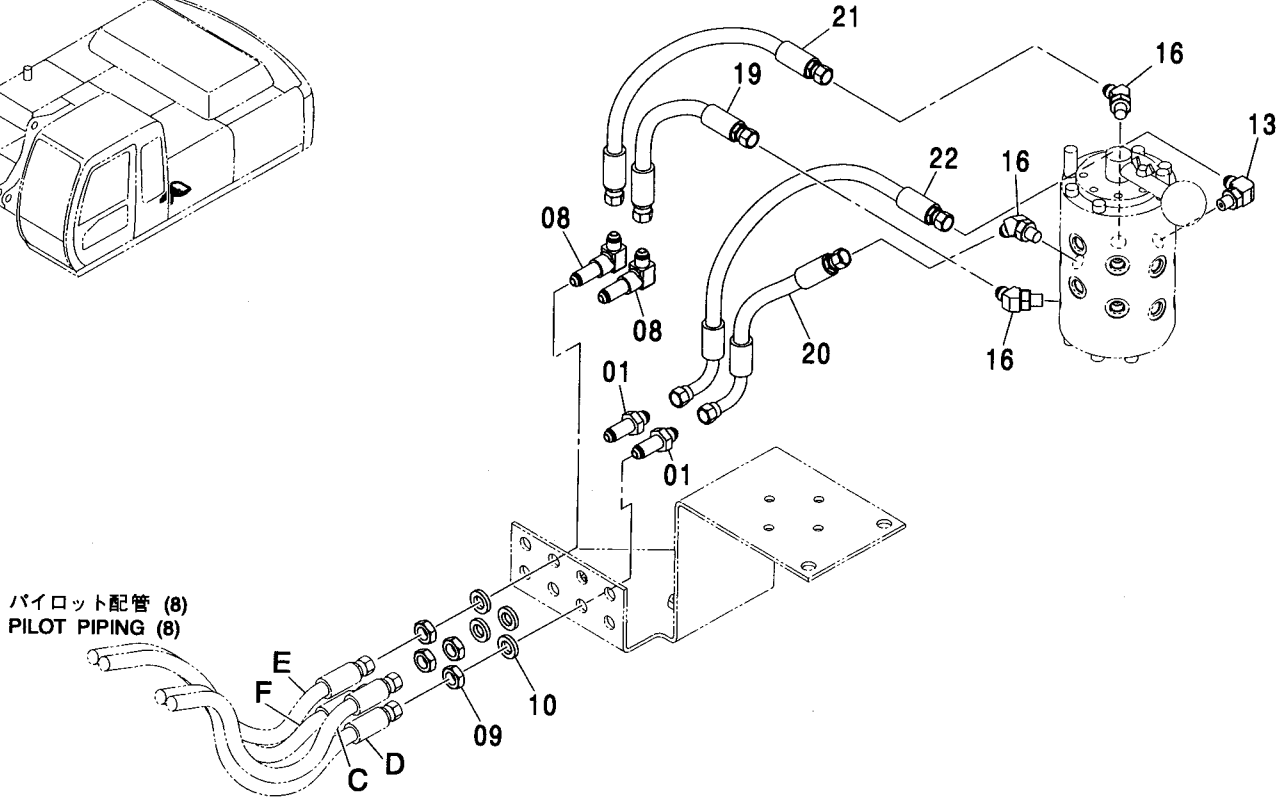
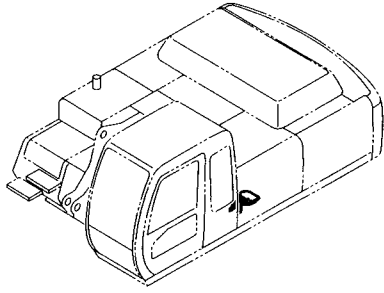
適用号機 030001-  
Serial No.



| 符号<br>ITEM | 部品番号<br>PART NO. | 部 品 名        | PART NAME     | 数量<br>Q' TY | サービス<br>コード<br>S. C | 適用号機<br>SERIAL NO. | 互<br>換<br>性<br>I C A | 代 替 部 品<br>REPLACEABLE<br>PART |             |
|------------|------------------|--------------|---------------|-------------|---------------------|--------------------|----------------------|--------------------------------|-------------|
|            |                  |              |               |             |                     |                    |                      | 部品番号<br>PART NO.               | 数量<br>Q' TY |
| 01         | A852323          | エルボ : S      | ELBOW : S     | 2           |                     |                    |                      |                                |             |
| 01A        | 957366           | ・O-リング       | ・O-RING       | 1           |                     |                    |                      |                                |             |
| 15         | 4276965          | アダプタ : S     | ADAPTER : S   | 4           |                     |                    |                      |                                |             |
| 15A        | 4509180          | ・O-リング       | ・O-RING       | 1           |                     |                    |                      |                                |             |
| 16         | A852223          | エルボ : S      | ELBOW : S     | 2           |                     |                    |                      |                                |             |
| 16A        | 957366           | ・O-リング       | ・O-RING       | 1           |                     |                    |                      |                                |             |
| 28         | 9201636          | ホースアッセン      | HOSE ASS'Y    | 1           |                     |                    |                      |                                |             |
| 28A        | 4454741          | ・ホース (MB, B) | ・HOSE (MB, B) | 1           |                     |                    |                      |                                |             |
| 28B        | 4327293          | ・プロテクタ       | ・PROTECTOR    | 1           |                     |                    |                      |                                |             |
| 30         | 9201638          | ホースアッセン      | HOSE ASS'Y    | 1           |                     |                    |                      |                                |             |
| 30A        | 4454743          | ・ホース (MD, D) | ・HOSE (MD, D) | 1           |                     |                    |                      |                                |             |
| 30B        | 4327293          | ・プロテクタ       | ・PROTECTOR    | 1           |                     |                    |                      |                                |             |
| 32         | 9201641          | ホースアッセン      | HOSE ASS'Y    | 1           |                     |                    |                      |                                |             |
| 32A        | 4454745          | ・ホース (MF, F) | ・HOSE (MF, F) | 1           |                     |                    |                      |                                |             |
| 32B        | 4327293          | ・プロテクタ       | ・PROTECTOR    | 1           |                     |                    |                      |                                |             |
| 33         | 9201642          | ホースアッセン      | HOSE ASS'Y    | 1           |                     |                    |                      |                                |             |
| 33A        | 4454746          | ・ホース (MG, G) | ・HOSE (MG, G) | 1           |                     |                    |                      |                                |             |
| 33B        | 4327293          | ・プロテクタ       | ・PROTECTOR    | 1           |                     |                    |                      |                                |             |

4WAYマルチレバー配管 (3) [STD]  
4 WAY MULTI LEVER PIPING (3) [STD]

適用号機 030001-  
Serial No.



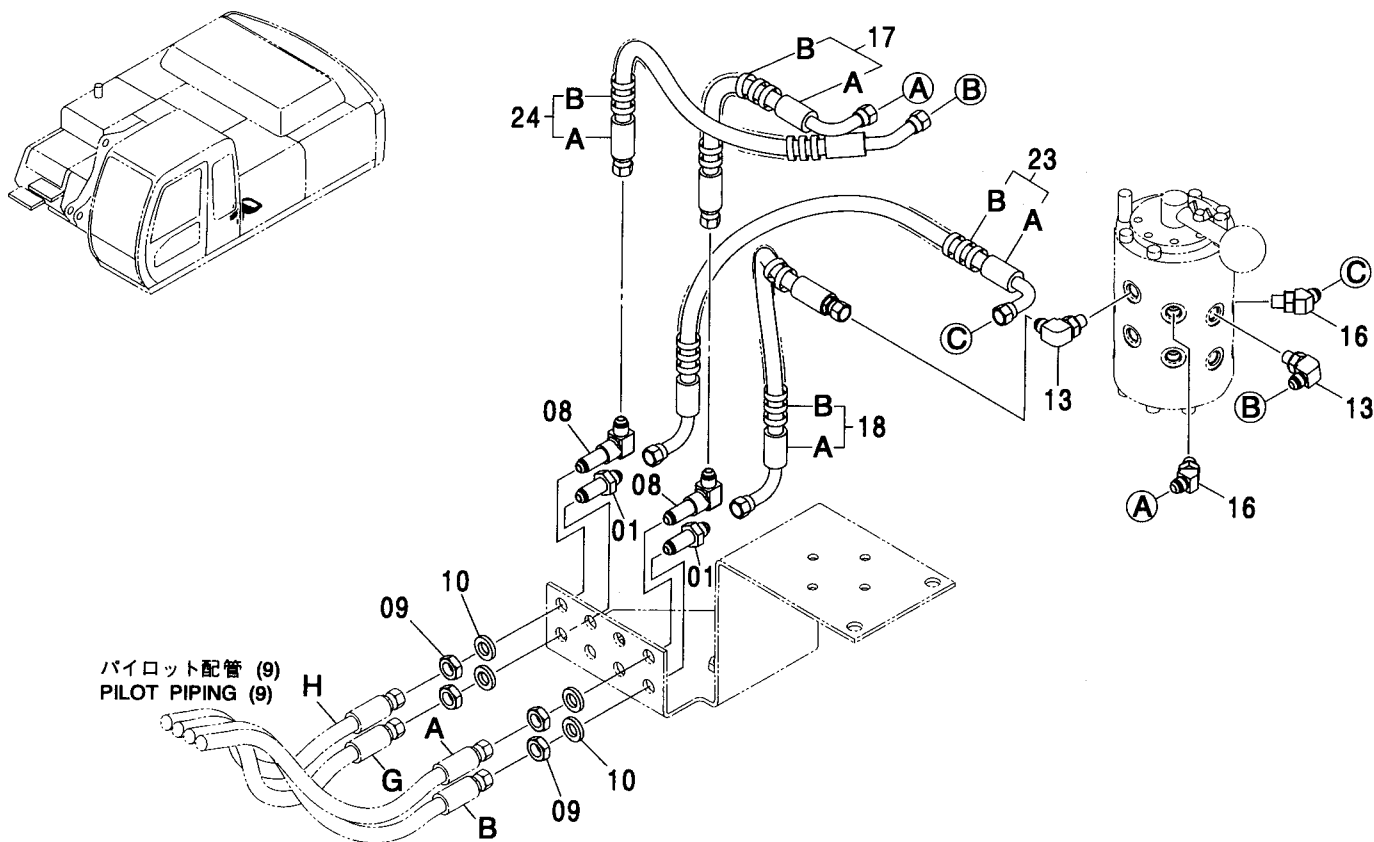
(M)

| 符号<br>ITEM | 部品番号<br>PART NO. | 部 品 名      | PART NAME     | 数量<br>Q' TY | サービス<br>コード<br>S. C | 適用号機<br>SERIAL NO. | 互<br>換<br>性<br>I C A | 代 替 部 品<br>REPLACEABLE<br>PART |             |
|------------|------------------|------------|---------------|-------------|---------------------|--------------------|----------------------|--------------------------------|-------------|
|            |                  |            |               |             |                     |                    |                      | 部品番号<br>PART NO.               | 数量<br>Q' TY |
| 01         | 4202532          | アダプタ:S     | ADAPTER:S     | 2           |                     |                    |                      |                                |             |
| 08         | 4285863          | エルボ:S      | ELBOW:S       | 2           |                     |                    |                      |                                |             |
| 09         | 4202531          | ナット        | NUT           | 4           |                     |                    |                      |                                |             |
| 10         | A590914          | ワッシャ:スプリング | WASHER:SPRING | 4           |                     |                    |                      |                                |             |
| 13         | A852323          | エルボ:S      | ELBOW:S       | 1           |                     |                    |                      |                                |             |
| 13A        | 957366           | ・O-リング     | ・O-RING       | 1           |                     |                    |                      |                                |             |
| 16         | A852223          | エルボ:S      | ELBOW:S       | 3           |                     |                    |                      |                                |             |
| 16A        | 957366           | ・O-リング     | ・O-RING       | 1           |                     |                    |                      |                                |             |
| 19         | 4454734          | ホース (C)    | HOSE (C)      | 1           |                     |                    |                      |                                |             |
| 20         | 4454735          | ホース (D)    | HOSE (D)      | 1           |                     |                    |                      |                                |             |
| 21         | 4454736          | ホース (E)    | HOSE (E)      | 1           |                     |                    |                      |                                |             |
| 22         | 4454737          | ホース (F)    | HOSE (F)      | 1           |                     |                    |                      |                                |             |



# 4WAYマルチレバー配管 (4) [STD] 4 WAY MULTI LEVER PIPING (4) [STD]

適用号機 030001-  
Serial No.



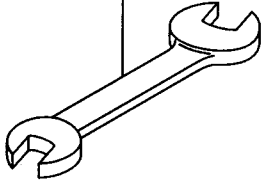
(M)

| 符号<br>ITEM | 部品番号<br>PART NO. | 部品名        | PART NAME     | 数量<br>Q'TY | サービス<br>コード<br>S.C | 適用号機<br>SERIAL NO. | 互換性<br>ICA | 代替部品<br>REPLACEABLE<br>PART |            |
|------------|------------------|------------|---------------|------------|--------------------|--------------------|------------|-----------------------------|------------|
|            |                  |            |               |            |                    |                    |            | 部品番号<br>PART NO.            | 数量<br>Q'TY |
| 01         | 4202532          | アダプタ:S     | ADAPTER:S     | 2          |                    |                    |            |                             |            |
| 08         | 4285863          | エルボ:S      | ELBOW:S       | 2          |                    |                    |            |                             |            |
| 09         | 4202531          | ナット        | NUT           | 4          |                    |                    |            |                             |            |
| 10         | A590914          | ワッシャ:スプリング | WASHER:SPRING | 4          |                    |                    |            |                             |            |
| 13         | A852323          | エルボ:S      | ELBOW:S       | 2          |                    |                    |            |                             |            |
| 13A        | 957366           | ・O-リング     | ・O-RING       | 1          |                    |                    |            |                             |            |
| 16         | A852223          | エルボ:S      | ELBOW:S       | 2          |                    |                    |            |                             |            |
| 16A        | 957366           | ・O-リング     | ・O-RING       | 1          |                    |                    |            |                             |            |
| 17         | 9201631          | ホースアッセン    | HOSE ASS'Y    | 1          |                    |                    |            |                             |            |
| 17A        | 4454732          | ・ホース(A)    | ・HOSE(A)      | 1          |                    |                    |            |                             |            |
| 17B        | 4327293          | ・プロテクタ     | ・PROTECTOR    | 1          |                    |                    |            |                             |            |
| 18         | 9201632          | ホースアッセン    | HOSE ASS'Y    | 1          |                    |                    |            |                             |            |
| 18A        | 4454733          | ・ホース(B)    | ・HOSE(B)      | 1          |                    |                    |            |                             |            |
| 18B        | 4327293          | ・プロテクタ     | ・PROTECTOR    | 1          |                    |                    |            |                             |            |
| 23         | 9201633          | ホースアッセン    | HOSE ASS'Y    | 1          |                    |                    |            |                             |            |
| 23A        | 4454738          | ・ホース(G)    | ・HOSE(G)      | 1          |                    |                    |            |                             |            |
| 23B        | 4327293          | ・プロテクタ     | ・PROTECTOR    | 1          |                    |                    |            |                             |            |
| 24         | 9201634          | ホースアッセン    | HOSE ASS'Y    | 1          |                    |                    |            |                             |            |
| 24A        | 4454739          | ・ホース(H)    | ・HOSE(H)      | 1          |                    |                    |            |                             |            |
| 24B        | 4327293          | ・プロテクタ     | ・PROTECTOR    | 1          |                    |                    |            |                             |            |

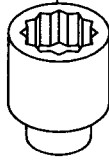
工具  
TOOLS

適用号機 030001-  
Serial No.

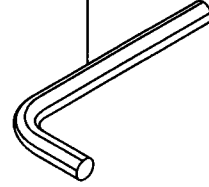
00~02



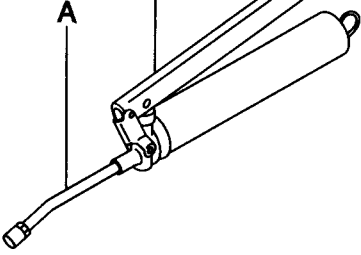
03~07



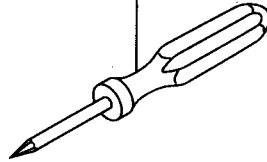
08~10



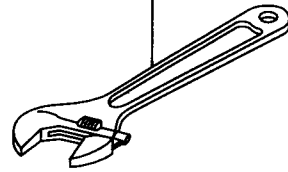
11



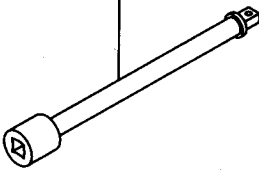
12



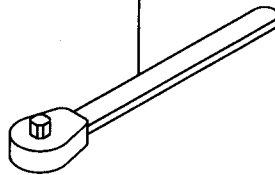
13



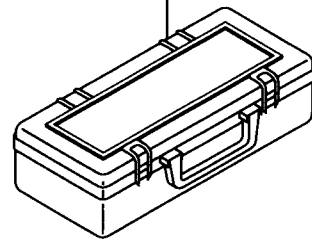
14



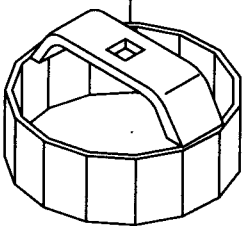
15



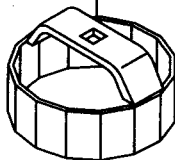
16



102



101



# 工具 TOOLS

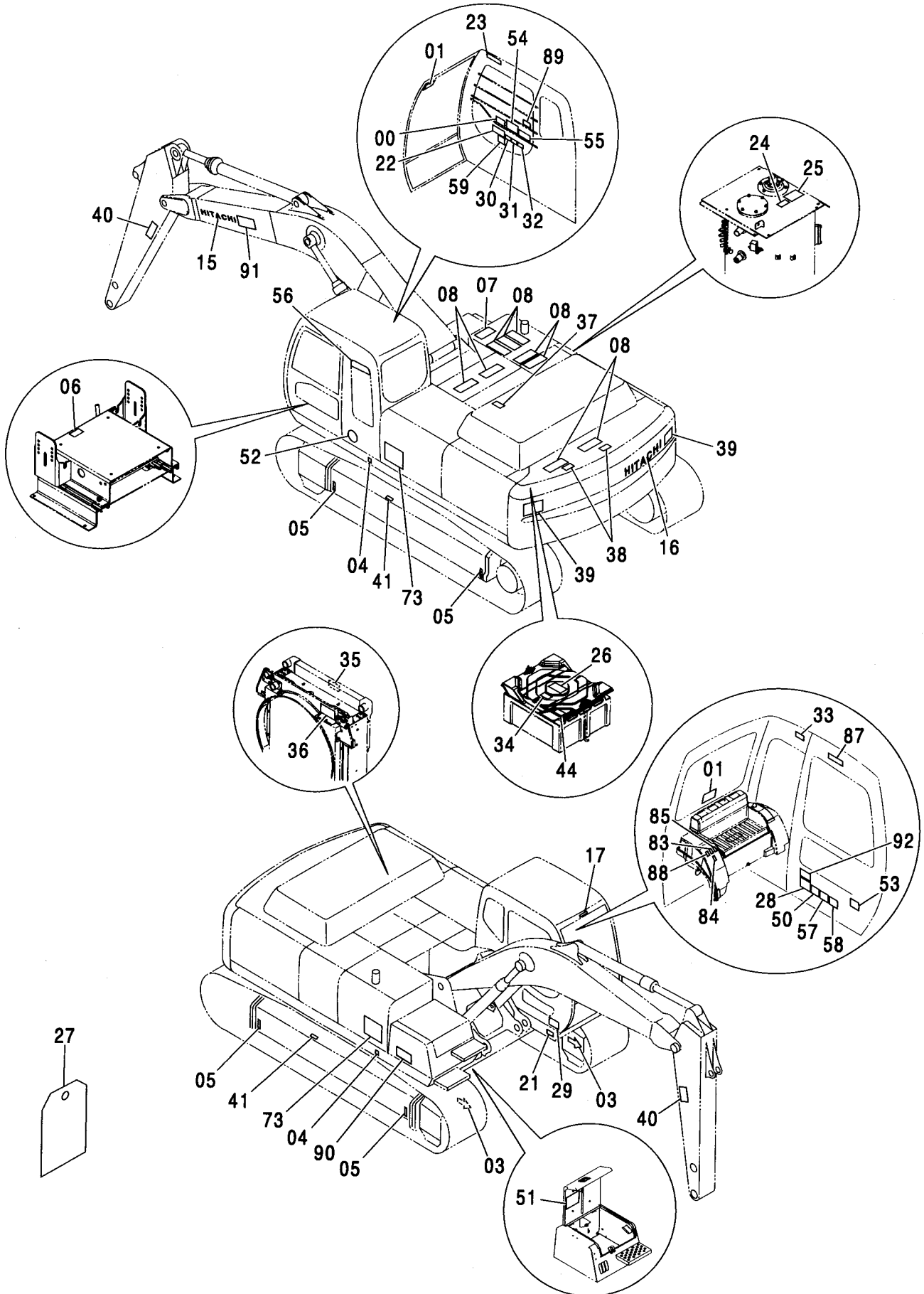
適用号機 030001-  
Serial No.

| 符号<br>ITEM | 部品番号<br>PART NO. | 部 品 名                               | PART NAME                                   | 数量<br>Q'TY | サービス<br>コード<br>S. C | 適用号機<br>SERIAL NO. | 互<br>換<br>性<br>ICA | 代 替 部 品<br>REPLACEABLE<br>PART |            |
|------------|------------------|-------------------------------------|---|------------|---------------------|--------------------|--------------------|--------------------------------|------------|
|            |                  |                                     |   |            |                     |                    |                    | 部品番号<br>PART NO.               | 数量<br>Q'TY |
| 00         | 4200435          | スパナ (10X12)                         | SPANNER (10X12)                             | 1          |                     |                    |                    |                                |            |
| 01         | 4200436          | スパナ (13X17)                         | SPANNER (13X17)                             | 1          |                     |                    |                    |                                |            |
| 02         | 989858           | スパナ (19X22)                         | SPANNER (19X22)                             | 1          |                     |                    |                    |                                |            |
| 03         | D99055           | レンチ:ソケット (17)                       | WRENCH:SOCKET (17)                          | 1          |                     |                    |                    |                                |            |
| 04         | D99056           | レンチ:ソケット (19)                       | WRENCH:SOCKET (19)                          | 1          |                     |                    |                    |                                |            |
| 05         | 989848           | レンチ:ソケット (22)                       | WRENCH:SOCKET (22)                          | 1          |                     |                    |                    |                                |            |
| 06         | 4200437          | レンチ:ソケット (24)                       | WRENCH:SOCKET (24)                          | 1          |                     |                    |                    |                                |            |
| 07         | 989850           | レンチ:ソケット (27)                       | WRENCH:SOCKET (27)                          | 1          |                     |                    |                    |                                |            |
| 08         | 4020977          | レンチ:バ - (4)                         | WRENCH:BAR (4)                              | 1          |                     |                    |                    |                                |            |
| 09         | 958393           | レンチ:バ - (8)                         | WRENCH:BAR (8)                              | 1          |                     |                    |                    |                                |            |
| 10         | 958394           | レンチ:バ - (10)                        | WRENCH:BAR (10)                             | 1          |                     |                    |                    |                                |            |
| 11         | 4131548          | ガン:グリース<br>(ヤマダ コーポ レーション YC-650ZC) | GUN:GREASE<br>(YAMADA CORPORATION YC-650ZC) | 1          |                     |                    |                    |                                |            |
| 11A        | 4223527          | ・ノズル<br>(ヤマダ コーポ レーション CNP-2T)      | ・NOZZLE<br>(YAMADA CORPORATION CNP-2T)      | 1          |                     |                    |                    |                                |            |
| 11         | 4441104          | ガン:グリース<br>(ヤマダ コーポ レーション CH-650)   | GUN:GREASE<br>(YAMADA CORPORATION CH-650)   | 1          | S                   |                    |                    |                                |            |
| 11A        | 4441105          | ・ノズル<br>(ヤマダ コーポ レーション 800531-4)    | ・NOZZLE<br>(YAMADA CORPORATION 800531-4)    | 1          | S                   |                    |                    |                                |            |
| 11         | 4441125          | ガン:グリース<br>(オイルキー LS-800SCB)        | GUN:GREASE<br>(OILKEY LS-800SCB)            | 1          | S                   |                    |                    |                                |            |
| 11A        | 4441126          | ・ノズル<br>(オイルキー M-200-E)             | ・NOZZLE<br>(OILKEY M-200-E)                 | 1          | S                   |                    |                    |                                |            |
| 12         | 4200434          | スクレット ライバ                           | SCREW-DRIVER                                | 1          |                     |                    |                    |                                |            |
| 13         | 4200438          | レンチ:アジ ャスタブル                        | WRENCH:ADJUST                               | 1          |                     |                    |                    |                                |            |
| 14         | 936010           | バ - :エクステンション                       | BAR:EXTENSION                               | 1          |                     |                    |                    |                                |            |
| 15         | 985706           | ハンドル:ラチエツト                          | HANDLE:RATCHET                              | 1          |                     |                    |                    |                                |            |
| 16         | 4276924          | ボックス:ツール                            | BOX:TOOL                                    | 1          |                     |                    |                    |                                |            |
| 101        | 4213356          | レンチ                                 | WRENCH                                      | 1          |                     |                    |                    |                                |            |
| 102        | 4239943          | レンチ                                 | WRENCH                                      | 1          |                     |                    |                    |                                |            |

581A

ネームプレート (日本語)  
NAME PLATE (JAPANESE)

適用号機 030001-  
Serial No.



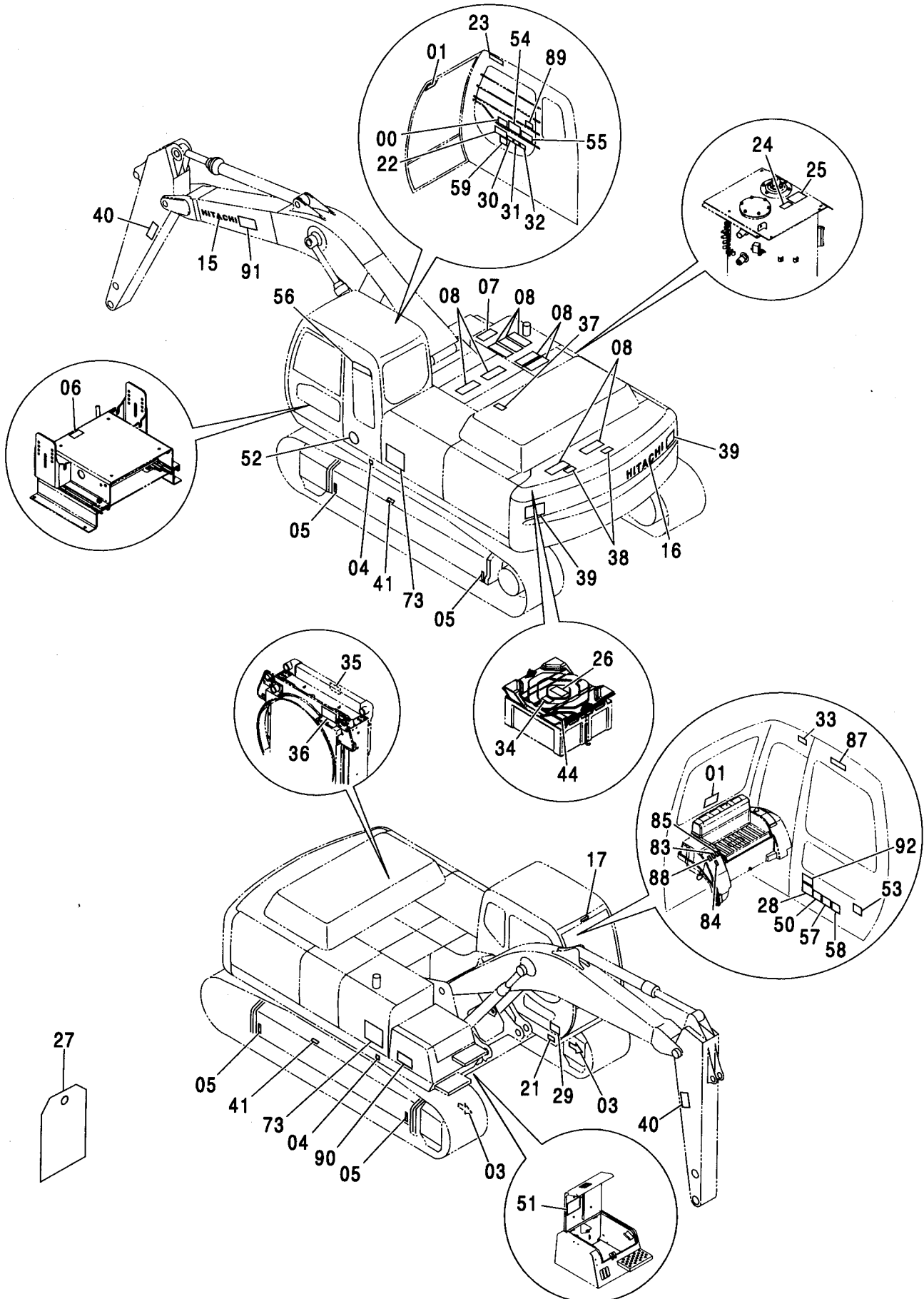
ネームプレート (日本語)  
NAME PLATE (JAPANESE)

適用号機 030001-  
Serial No.

| 符号<br>ITEM | 部品番号<br>PART NO. | 部 品 名                       | PART NAME                                   | 数量<br>Q' TY | サービス<br>コード<br>S. C | 適用号機<br>SERIAL NO. | 互<br>換<br>性<br>I C A | 代替部品<br>REPLACEABLE<br>PART |             |
|------------|------------------|-----------------------------|---|-------------|---------------------|--------------------|----------------------|-----------------------------|-------------|
|            |                  |                             |   |             |                     |                    |                      | 部品番号<br>PART NO.            | 数量<br>Q' TY |
| 00         | 4369242          | ネームプレート<br>(レバーパターン:Hタイプ)   | NAME-PLATE<br>(LEVER PATTERN:H Type)        | 1           |                     |                    |                      |                             |             |
| 00         | 4373205          | ネームプレート<br>(レバーパターン:JISタイプ) | NAME-PLATE<br>(LEVER PATTERN:JIS Type)      | 1           |                     |                    |                      |                             |             |
| 01         | 4359076          | ネームプレート<br>(脱出用ハンマ)         | NAME-PLATE<br>(EMERGENCY HAMMER)            | 2           |                     |                    |                      |                             |             |
| 03         | 4448679          | ネームプレート<br>(矢印)             | NAME-PLATE<br>(AN ARROW)                    | 2           |                     |                    |                      |                             |             |
| 04         | 4201787          | マーク (1=2コ)<br>(重心位置)        | MARK (1=2P)<br>(CENTER FOR GRAVITY)         | 1           |                     |                    |                      |                             |             |
| 05         | 4129669          | ネームプレート<br>(ケサリ)            | NAME-PLATE<br>(CHAIN)                       | 4           |                     |                    |                      |                             |             |
| 06         | 4371371          | ネームプレート<br>(シートチルトレバー-注意)   | NAME-PLATE<br>(CAUTION FOR SEAT TILT LEVER) | 1           |                     |                    |                      |                             |             |
| 07         | 4232906          | テープ 150X300<br>(滑り止め)       | TAPE 150X300<br>(ANTI-SKID TAPE)            | 1           |                     |                    |                      |                             |             |
| 08         | 4073519          | テープ 150X400<br>(滑り止め)       | TAPE 150X400<br>(ANTI-SKID TAPE)            | 9           |                     |                    |                      |                             |             |
| 15         | 2046025          | ネームプレート<br>(社名)             | NAME-PLATE<br>(NAME OF COMPANY)             | 1           |                     |                    |                      |                             |             |
| 16         | 2046025          | ネームプレート<br>(社名)             | NAME-PLATE<br>(NAME OF COMPANY)             | 1           |                     |                    |                      |                             |             |
| 17         | 4441701          | ネームプレート<br>(社名)             | NAME-PLATE<br>(NAME OF COMPANY)             | 1           |                     |                    |                      |                             |             |
| 21         | +++++            | ネームプレート<br>(号機)             | NAME-PLATE<br>(MACHINE MFG. NO.)            | 1           |                     |                    |                      |                             |             |
| 22         | 4369377          | ネームプレート<br>(取説注意)           | NAME-PLATE<br>(INSPECTION MANUAL)           | 1           |                     |                    |                      |                             |             |
| 23         | 4369106          | ネームプレート<br>(右窓注意)           | NAME-PLATE<br>(BOOM CRUSH)                  | 1           |                     |                    |                      |                             |             |
| 24         | 4288181          | ネームプレート<br>(エア抜き)           | NAME-PLATE<br>(AIR VENT)                    | 1           |                     |                    |                      |                             |             |
| 25         | 3075806          | ネームプレート<br>(タンクキャップ 注意)     | NAME-PLATE<br>(CAUTION FOR TANK CAP)        | 1           |                     |                    |                      |                             |             |
| 26         | 4369152          | ネームプレート<br>(危険:バッテリー)       | NAME-PLATE<br>(DANGER: BATTERY)             | 1           |                     |                    |                      |                             |             |
| 27         | 3076175          | ネームプレート<br>(危険:点検整備中)       | NAME-PLATE<br>(DANGER: DO NOT OPERATE)      | 1           |                     |                    |                      |                             |             |
| 28         | 3089942          | ネームプレート<br>(バケットフック)        | NAME-PLATE<br>(BUCKET HOOK)                 | 1           |                     |                    |                      |                             |             |

ネームプレート (日本語)  
NAME PLATE (JAPANESE)

適用号機 030001-  
Serial No.



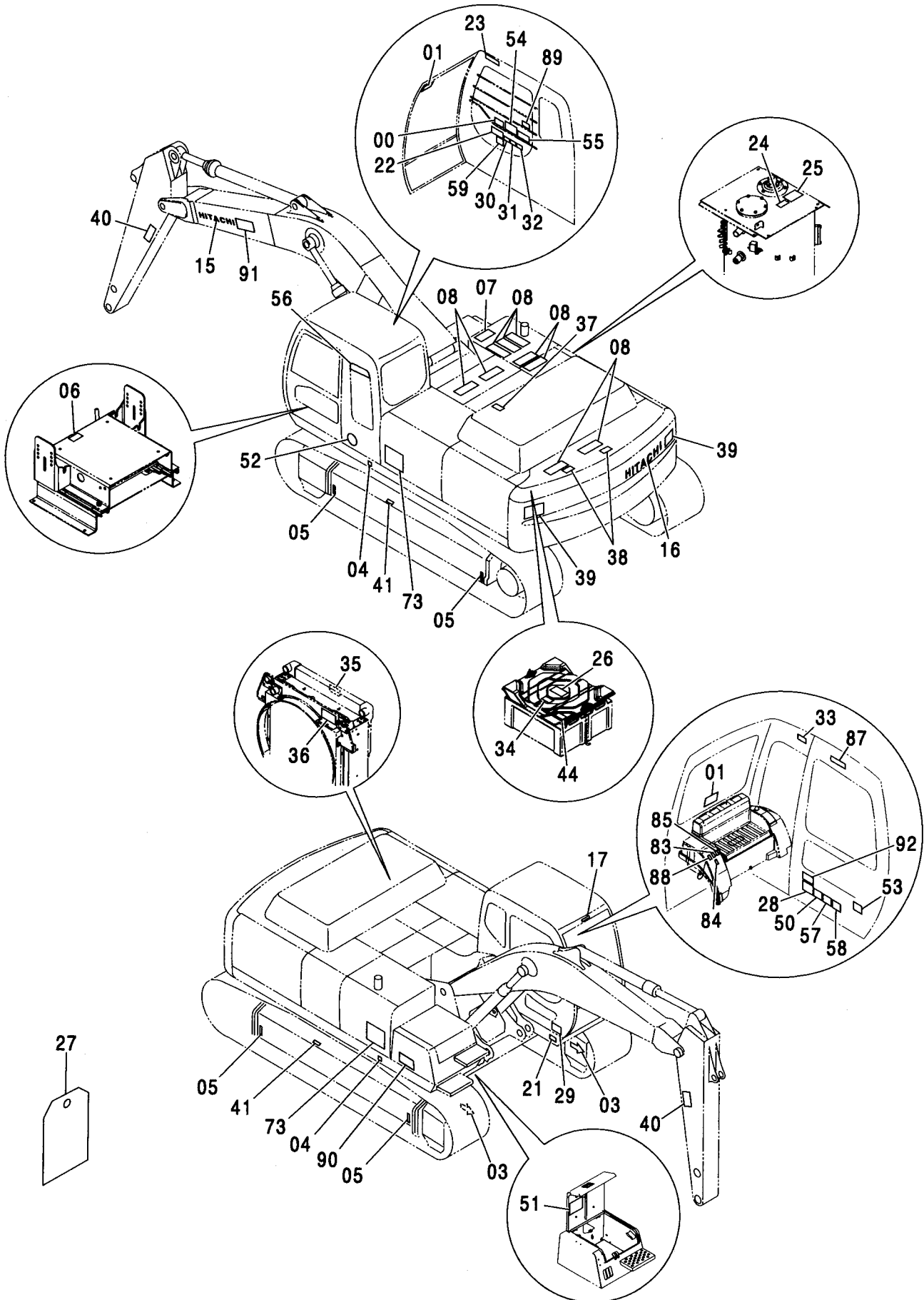
# ネームプレート (日本語) NAME PLATE (JAPANESE)

適用号機 030001-  
Serial No.

| 符号<br>ITEM | 部品番号<br>PART NO. | 部 品 名                       | PART NAME                                       | 数量<br>Q'TY | サービス<br>コード<br>S.C | 適用号機<br>SERIAL NO. | 互換性<br>ICA | 代替部品<br>REPLACEABLE<br>PART |            |
|------------|------------------|-----------------------------|---|------------|--------------------|--------------------|------------|-----------------------------|------------|
|            |                  |                             |   |            |                    |                    |            | 部品番号<br>PART NO.            | 数量<br>Q'TY |
| 29         | 2046074          | ネームプレート<br>(吊り姿勢)           | NAME-PLATE<br>(LIFT POSITION)                   | 1          |                    |                    |            |                             |            |
| 30         | 4418273          | アンゼンヒヨウシ<br>(取説熟読)          | SAFETY-SIGN<br>(INTENSIVE READING MANUAL)       | 1          |                    |                    |            |                             |            |
| 31         | 4418275          | アンゼンヒヨウシ<br>(ロック, エンジンストップ) | SAFETY-SIGN<br>(GRAND LOCK AND ENGINE STOP)     | 1          |                    |                    |            |                             |            |
| 32         | 4418276          | アンゼンヒヨウシ<br>(感電防止)          | SAFETY-SIGN<br>(PREVENTION FROM ELECTRIC SHOCK) | 1          |                    |                    |            |                             |            |
| 33         | 4418272          | アンゼンヒヨウシ<br>(前窓ロック)         | SAFETY-SIGN<br>(FRONT WINDOW LOCK)              | 1          |                    |                    |            |                             |            |
| 34         | 3090253          | アンゼンヒヨウシ<br>(取説熟読)          | SAFETY-SIGN<br>(INTENSIVE READING MANUAL)       | 1          |                    |                    |            |                             |            |
| 35         | 3085421          | アンゼンヒヨウシ<br>(ラジエータキャップ注意)   | SAFETY-SIGN<br>(CAUTION FOR RADIATOR CAP)       | 1          |                    |                    |            |                             |            |
| 36         | 3089910          | アンゼンヒヨウシ<br>(ベルト巻き込まれ注意)    | SAFETY-SIGN<br>(CAUTION FOR INVOLVED VOLT)      | 1          |                    |                    |            |                             |            |
| 37         | 3085239          | アンゼンヒヨウシ<br>(転落注意)          | SAFETY-SIGN<br>(CAUTION FOR FALL)               | 1          |                    |                    |            |                             |            |
| 38         | 3085203          | アンゼンヒヨウシ<br>(転落注意)          | SAFETY-SIGN<br>(CAUTION FOR FALL)               | 2          |                    |                    |            |                             |            |
| 39         | 3085431          | アンゼンヒヨウシ<br>(旋回注意)          | SAFETY-SIGN<br>(CAUTION FOR SWING)              | 2          |                    |                    |            |                             |            |
| 40         | 3085908          | アンゼンヒヨウシ<br>(アーム注意)         | SAFETY-SIGN<br>(CAUTION FOR ARM)                | 2          |                    |                    |            |                             |            |
| 41         | 3085574          | アンゼンヒヨウシ<br>(警告:トラックアジャスタ)  | SAFETY-SIGN<br>(WARNING: TRACK-ADJUSTER)        | 2          |                    |                    |            |                             |            |
| 44         | 4459311          | ネームプレート<br>(ICX注意)          | NAME-PLATE<br>(CAUTION FOR ICX)                 | 1          |                    |                    |            |                             |            |
| 50         | 3093382          | ネームプレート <330><br>(仕様)       | NAME-PLATE <330><br>(SPECIFICATION)             | 1          |                    |                    |            |                             |            |
| 50         | 3093383          | ネームプレート <330LC><br>(仕様)     | NAME-PLATE <330LC><br>(SPECIFICATION)           | 1          |                    |                    |            |                             |            |
| 50         | 3093384          | ネームプレート <350H><br>(仕様)      | NAME-PLATE <350H><br>(SPECIFICATION)            | 1          |                    |                    |            |                             |            |
| 50         | 3093385          | ネームプレート <350LCH><br>(仕様)    | NAME-PLATE <350LCH><br>(SPECIFICATION)          | 1          |                    |                    |            |                             |            |
| 50         | 3093407          | ネームプレート <350K><br>(仕様)      | NAME-PLATE <350K><br>(SPECIFICATION)            | 1          |                    |                    |            |                             |            |
| 50         | 3093875          | ネームプレート <350LCK><br>(仕様)    | NAME-PLATE <350LCK><br>(SPECIFICATION)          | 1          |                    |                    |            |                             |            |

ネームプレート (日本語)  
NAME PLATE (JAPANESE)

適用号機 030001-  
Serial No.





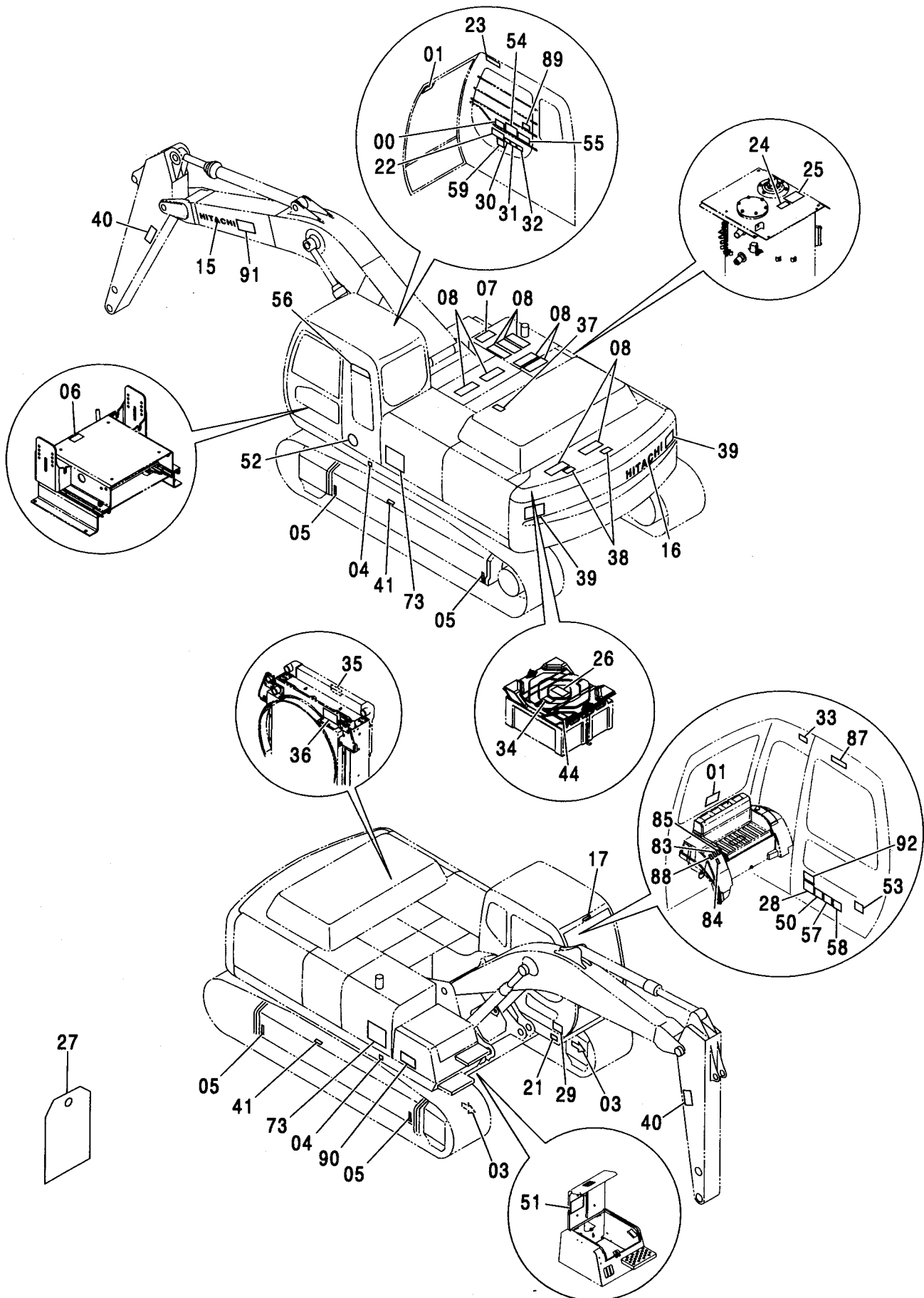
# ネームプレート (日本語) NAME PLATE (JAPANESE)

適用号機 030001-  
Serial No.

| 符号<br>ITEM | 部品番号<br>PART NO. | 部 品 名                                | PART NAME                                  | 数量<br>Q' TY | サービス<br>コード<br>S. C | 適用号機<br>SERIAL NO. | 互<br>換<br>性<br>I C A | 代 替 部 品<br>REPLACEABLE<br>PART |             |
|------------|------------------|--------------------------------------|--|-------------|---------------------|--------------------|----------------------|--------------------------------|-------------|
|            |                  |                                      |  |             |                     |                    |                      | 部品番号<br>PART NO.               | 数量<br>Q' TY |
| 50         | 3093386          | ネームプレート <370MTH><br>(仕様)             | NAME-PLATE <370MTH><br>(SPECIFICATION)     | 1           |                     |                    |                      |                                |             |
| 51         | 2046877          | ネームプレート <330, H, MTH><br>(給油脂)       | NAME-PLATE <330, H, MTH><br>(LUBRICATION)  | 1           |                     |                    |                      |                                |             |
| 51         | 2047609          | ネームプレート <K><br>(給油脂)                 | NAME-PLATE <K><br>(LUBRICATION)            | 1           |                     |                    |                      |                                |             |
| 52         | 2043414          | ネームプレート<br>(低騒音ワッペン)                 | NAME-PLATE<br>(LOW NOISE WAPPEN)           | 1           |                     |                    |                      |                                |             |
| 53         | 3091923          | ネームプレート <330, H, K><br>(キャビン式ヘッドガード) | NAME-PLATE <330, H, K><br>(HEADGUARD)      | 1           |                     |                    |                      |                                |             |
| 53         | 3094198          | ネームプレート <MTH><br>(キャビン式ヘッドガード)       | NAME-PLATE <MTH><br>(HEADGUARD)            | 1           |                     |                    |                      |                                |             |
| 54         | 3091176          | ネームプレート<br>(エンジンコントロール操作)            | NAME-PLATE<br>(OPERATION:ENGINE CONTROLER) | 1           |                     |                    |                      |                                |             |
| 55         | 3091216          | ネームプレート<br>(運転注意)                    | NAME-PLATE<br>(CAUTION)                    | 1           |                     |                    |                      |                                |             |
| 56         | 2046132          | ネームプレート<br>(CRES)                    | NAME-PLATE<br>(CRES)                       | 1           |                     |                    |                      |                                |             |
| 57         | 4272452          | ネームプレート <K><br>(アタッチメント注意)           | NAME-PLATE <K><br>(CAUTION)                | 1           |                     |                    |                      |                                |             |
| 58         | 4295352          | ネームプレート <K><br>(バルブ操作要領)             | NAME-PLATE <K><br>(VALVE OPERATION)        | 1           |                     |                    |                      |                                |             |
| 59         | 3077034          | ネームプレート <370MTH><br>(キャブ干渉注意)        | NAME-PLATE <370MTH><br>(CAB COLLISION)     | 1           |                     |                    |                      |                                |             |
| 73         | 1029869          | ネームプレート <ZX330>                      | NAME-PLATE <ZX330>                         | 2           | #                   |                    |                      |                                |             |
| 73         | 1029871          | ネームプレート <ZX330LC>                    | NAME-PLATE <ZX330LC>                       | 2           | #                   |                    |                      |                                |             |
| 73         | 1029870          | ネームプレート <ZX350H>                     | NAME-PLATE <ZX350H>                        | 2           | #                   |                    |                      |                                |             |
| 73         | 1029872          | ネームプレート <ZX350LCH>                   | NAME-PLATE <ZX350LCH>                      | 2           | #                   |                    |                      |                                |             |
| 73         | 1029910          | ネームプレート <ZX350K>                     | NAME-PLATE <ZX350K>                        | 2           | #                   |                    |                      |                                |             |
| 73         | 1029911          | ネームプレート <ZX350LCK>                   | NAME-PLATE <ZX350LCK>                      | 2           | #                   |                    |                      |                                |             |
| 73         | 1029901          | ネームプレート <ZX370MTH>                   | NAME-PLATE <ZX370MTH>                      | 2           | #                   |                    |                      |                                |             |
| 73A        | 2050035          | ・ネームプレート (ZAXIS)                     | ・NAME-PLATE (ZAXIS)                        | 1           | #                   |                    |                      |                                |             |
| 73B        | 1029869          | ・ネームプレート (ZAXIS 330)                 | ・NAME-PLATE (ZAXIS 330)                    | 1           | #                   |                    |                      |                                |             |
| 73B        | 2050043          | ・ネームプレート (350)                       | ・NAME-PLATE (350)                          | 1           | #                   |                    |                      |                                |             |
| 73B        | 2050044          | ・ネームプレート (370)                       | ・NAME-PLATE (370)                          | 1           | #                   |                    |                      |                                |             |
| 73C        | 3099243          | ・ネームプレート (LC)                        | ・NAME-PLATE (LC)                           | 1           | #                   |                    |                      |                                |             |
| 73D        | 3099244          | ・ネームプレート (M)                         | ・NAME-PLATE (M)                            | 1           | #                   |                    |                      |                                |             |
| 73E        | 3099245          | ・ネームプレート (T)                         | ・NAME-PLATE (T)                            | 1           | #                   |                    |                      |                                |             |
| 73F        | 3099246          | ・ネームプレート (H)                         | ・NAME-PLATE (H)                            | 1           | #                   |                    |                      |                                |             |
| 70H        | 3099248          | ・ネームプレート (K)                         | ・NAME-PLATE (K)                            | 1           | #                   |                    |                      |                                |             |

ネームプレート (日本語)  
NAME PLATE (JAPANESE)

適用号機 030001-  
Serial No.

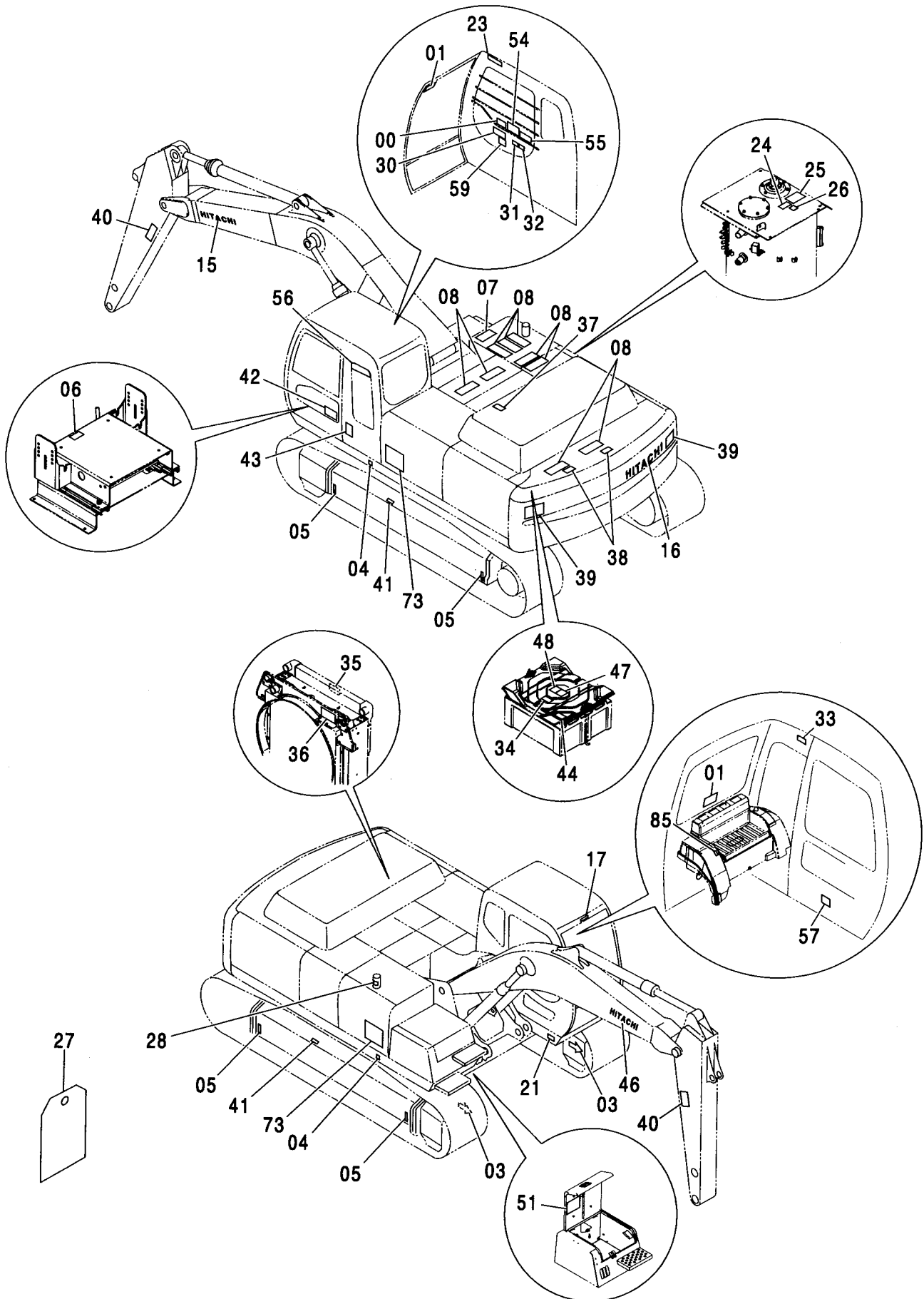




583A

ネームプレート (英語) [ASIA]  
NAME PLATE (ENGLISH) [ASIA]

適用号機 030001-  
Serial No.



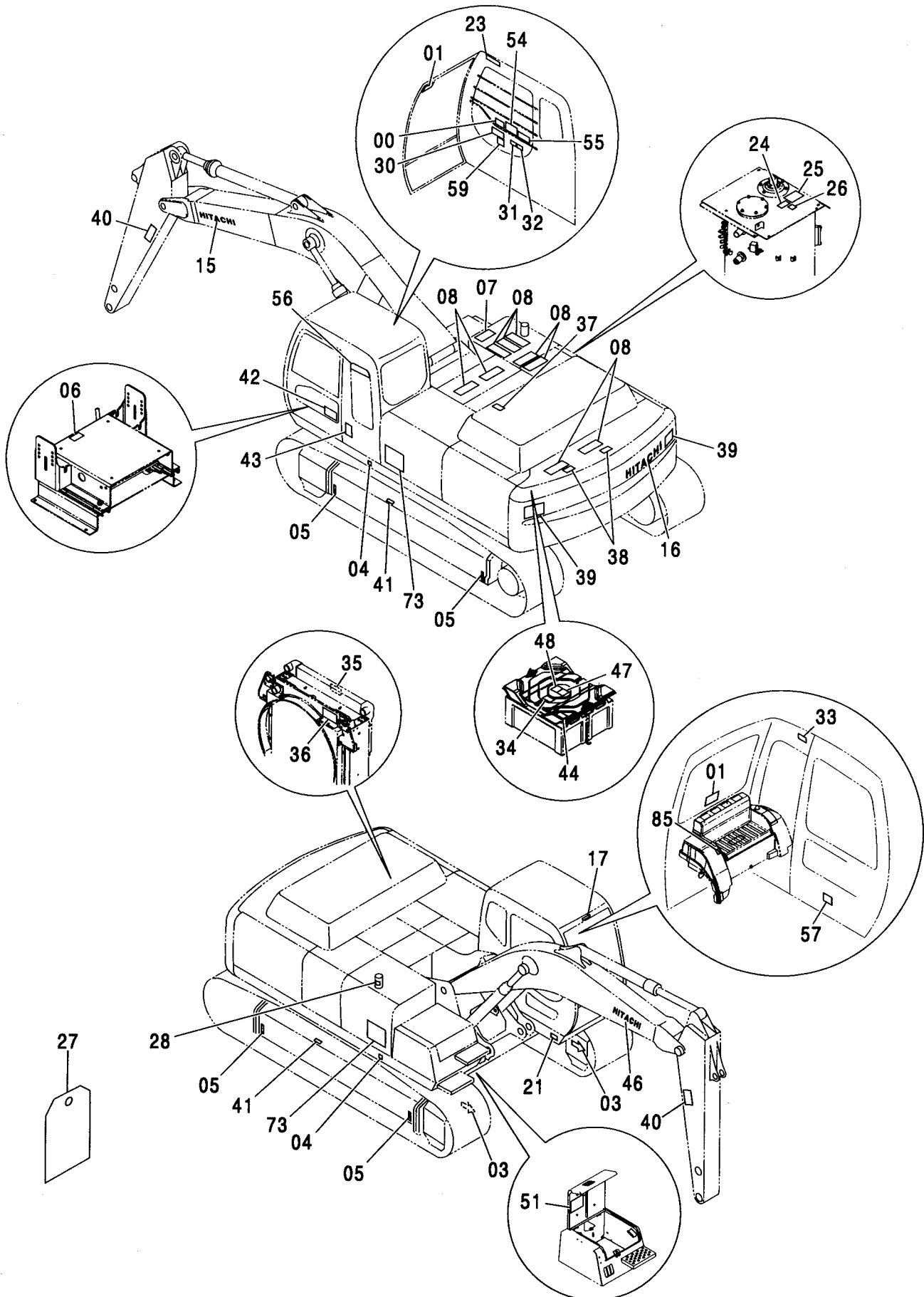
ネームプレート (英語) [ASIA]  
NAME PLATE (ENGLISH) [ASIA]

適用号機 030001-  
Serial No.

| 符号<br>ITEM | 部品番号<br>PART NO. | 部 品 名                        | PART NAME                                   | 数量<br>Q'TY | サービス<br>コード<br>S. C | 適用号機<br>SERIAL NO. | 互<br>換<br>性<br>I C A | 代 替 部 品<br>REPLACEABLE<br>PART |            |
|------------|------------------|------------------------------|---|------------|---------------------|--------------------|----------------------|--------------------------------|------------|
|            |                  |                              |   |            |                     |                    |                      | 部品番号<br>PART NO.               | 数量<br>Q'TY |
| 00         | 4369242          | ネームプレート<br>(レバーパターン: Hタイプ)   | NAME-PLATE<br>(LEVER PATTERN: H Type)       | 1          |                     |                    |                      |                                |            |
| 01         | 4359076          | ネームプレート<br>(脱出用ハンマ)          | NAME-PLATE<br>(EMERGENCY HAMMER)            | 2          |                     |                    |                      |                                |            |
| 03         | 4448679          | ネームプレート<br>(矢印)              | NAME-PLATE<br>(AN ARROW)                    | 2          |                     |                    |                      |                                |            |
| 04         | 4201787          | マーク (1=2コ)<br>(重心位置)         | MARK (1=2P)<br>(CENTER FOR GRAVITY)         | 1          |                     |                    |                      |                                |            |
| 05         | 3089138          | マーク<br>(吊り位置)                | MARK<br>(LIFTING POINT)                     | 4          |                     |                    |                      |                                |            |
| 06         | 4371371          | ネームプレート<br>(シートチルトレバー-注意)    | NAME-PLATE<br>(CAUTION FOR SEAT TILT LEVER) | 1          |                     |                    |                      |                                |            |
| 07         | 4232906          | テープ 150X300<br>(滑り止め)        | TAPE 150X300<br>(ANTI-SKID TAPE)            | 1          |                     |                    |                      |                                |            |
| 08         | 4073519          | テープ 150X400<br>(滑り止め)        | TAPE 150X400<br>(ANTI-SKID TAPE)            | 9          |                     |                    |                      |                                |            |
| 15         | 2046025          | ネームプレート<br>(社名)              | NAME-PLATE<br>(NAME OF COMPANY)             | 1          |                     |                    |                      |                                |            |
| 16         | 2046025          | ネームプレート<br>(社名)              | NAME-PLATE<br>(NAME OF COMPANY)             | 1          |                     |                    |                      |                                |            |
| 17         | 4441701          | ネームプレート<br>(社名)              | NAME-PLATE<br>(NAME OF COMPANY)             | 1          |                     |                    |                      |                                |            |
| 21         | +++++            | ネームプレート<br>(号機)              | NAME-PLATE<br>(MACHINE MFG. NO.)            | 1          |                     |                    |                      |                                |            |
| 23         | 4459990          | アンゼンヒョウシキ<br>(右窓注意)          | SAFETY-SING<br>(BOOM CRUSH)                 | 1          |                     |                    |                      |                                |            |
| 24         | 4459928          | アンゼンヒョウシキ<br>(エア抜き)          | SAFETY-SING<br>(AIR VENT)                   | 1          |                     |                    |                      |                                |            |
| 25         | 4420336          | アンゼンヒョウシキ<br>(タンクキャップ 注意)    | SAFETY-SING<br>(CAUTION FOR TANK CAP)       | 1          |                     |                    |                      |                                |            |
| 26         | 4408799          | マーク<br>(作動油)                 | MARK<br>(HYDRAULIC OIL)                     | 1          |                     |                    |                      |                                |            |
| 27         | 2045102          | ネームプレート<br>(危険: 点検整備中)       | NAME-PLATE<br>(DANGER: DO NOT OPERATE)      | 1          |                     |                    |                      |                                |            |
| 28         | 4436162          | マーク<br>(燃料)                  | MARK<br>(FUEL)                              | 1          |                     |                    |                      |                                |            |
| 30         | 4420332          | アンゼンヒョウシキ<br>(取説熟読)          | SAFETY-SIGN<br>(INTENSIVE READING MANUAL)   | 1          |                     |                    |                      |                                |            |
| 31         | 4420333          | アンゼンヒョウシキ<br>(ロック, エンジンストップ) | SAFETY-SIGN<br>(GRAND LOCK AND ENGINE STOP) | 1          |                     |                    |                      |                                |            |

ネームプレート (英語) [ASIA]  
 NAME PLATE (ENGLISH) [ASIA]

適用号機 030001-  
 Serial No.



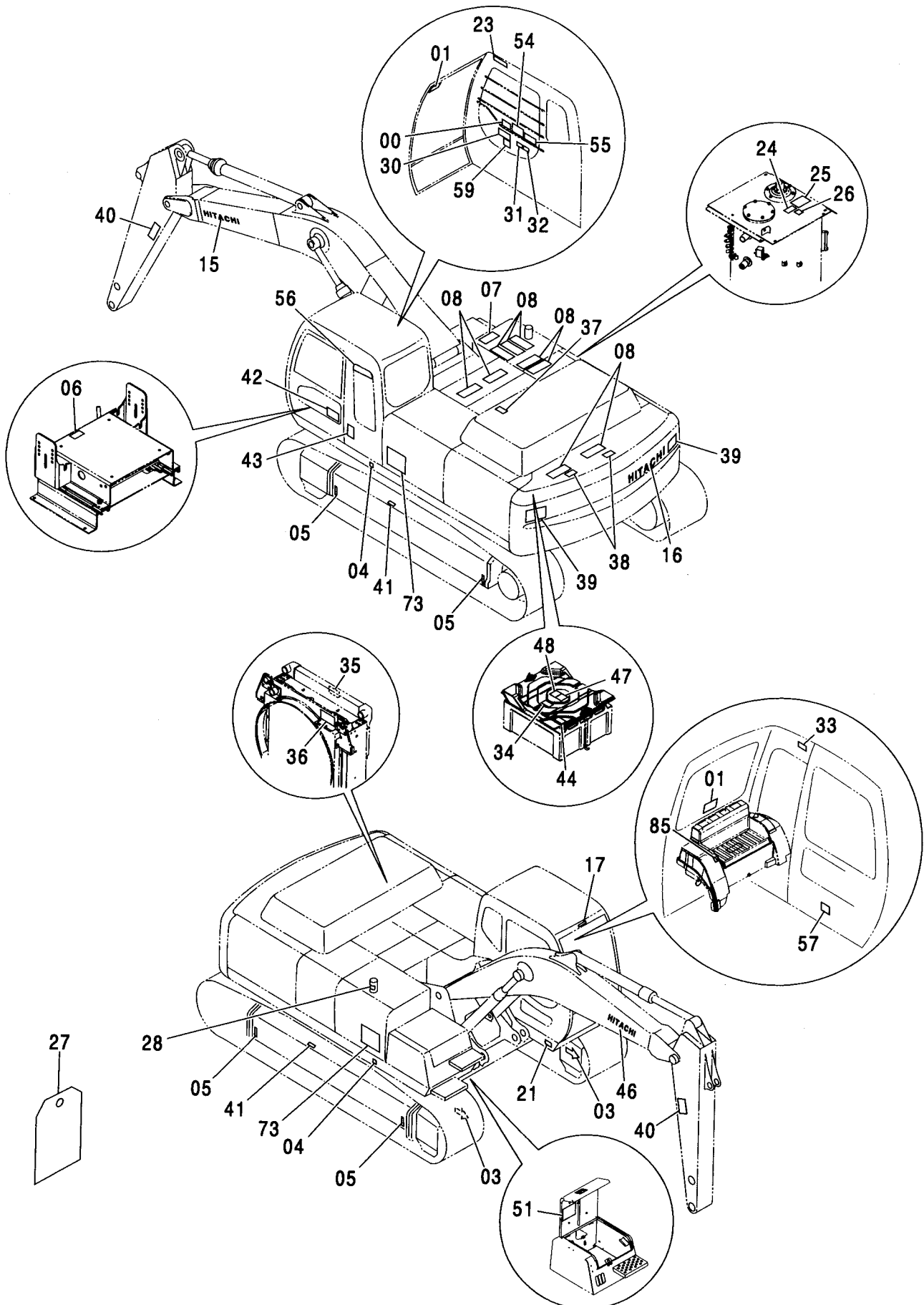
ネームプレート (英語) [ASIA]  
NAME PLATE (ENGLISH) [ASIA]

適用号機 030001-  
Serial No.

| 符号<br>ITEM | 部品番号<br>PART NO. | 部 品 名                      | PART NAME                                       | 数量<br>Q' TY | サービス<br>コード<br>S. C | 適用号機<br>SERIAL NO. | 互<br>換<br>性<br>I C A | 代 替 部 品<br>REPLACEABLE<br>PART |             |
|------------|------------------|----------------------------|---|-------------|---------------------|--------------------|----------------------|--------------------------------|-------------|
|            |                  |                            |   |             |                     |                    |                      | 部品番号<br>PART NO.               | 数量<br>Q' TY |
| 32         | 4420334          | アゼンヒョウシキ<br>(感電防止)         | SAFETY-SIGN<br>(PREVENTION FROM ELECTRIC SHOCK) | 1           |                     |                    |                      |                                |             |
| 33         | 4420335          | アゼンヒョウシキ<br>(前窓ロック)        | SAFETY-SIGN<br>(FRONT WINDOW LOCK)              | 1           |                     |                    |                      |                                |             |
| 34         | 4459714          | アゼンヒョウシキ<br>(取説熟読)         | SAFETY-SIGN<br>(INTENSIVE READING MANUAL)       | 1           |                     |                    |                      |                                |             |
| 35         | 4420336          | アゼンヒョウシキ<br>(ラジエータキャップ 注意) | SAFETY-SIGN<br>(CAUTION FOR RADIATOR CAP)       | 1           |                     |                    |                      |                                |             |
| 36         | 3092127          | アゼンヒョウシキ<br>(ベルト巻き込まれ注意)   | SAFETY-SIGN<br>(CAUTION FOR INVOLVED VELT)      | 1           |                     |                    |                      |                                |             |
| 37         | 3092126          | アゼンヒョウシキ<br>(転落注意)         | SAFETY-SIGN<br>(CAUTION FOR FALL)               | 1           |                     |                    |                      |                                |             |
| 38         | 3092125          | アゼンヒョウシキ<br>(転落注意)         | SAFETY-SIGN<br>(CAUTION FOR FALL)               | 2           |                     |                    |                      |                                |             |
| 39         | 3086090          | アゼンヒョウシキ<br>(旋回注意)         | SAFETY-SIGN<br>(CAUTION FOR SWING)              | 2           |                     |                    |                      |                                |             |
| 40         | 3092124          | アゼンヒョウシキ<br>(アーム注意)        | SAFETY-SIGN<br>(CAUTION FOR ARM)                | 2           |                     |                    |                      |                                |             |
| 41         | 3086091          | アゼンヒョウシキ<br>(警告:トラックアジャスタ) | SAFETY-SIGN<br>(WARNING: TRACK-ADJUSTER)        | 2           |                     |                    |                      |                                |             |
| 42         | 3076198          | ネームプレート<br>(防錆注意)          | NAME-PLATE<br>(AGAINST RUST)                    | 1           |                     |                    |                      |                                |             |
| 43         | 3076246          | ネームプレート<br>(転倒注意)          | NAME-PLATE<br>(TIPPING PREVENTION)              | 1           |                     |                    |                      |                                |             |
| 44         | 4459311          | ネームプレート<br>(ICX注意)         | NAME-PLATE<br>(CAUTION FOR ICX)                 | 1           |                     |                    |                      |                                |             |
| 46         | 2046025          | ネームプレート<br>(社名)            | NAME-PLATE<br>(NAME OF COMPANY)                 | 1           |                     |                    |                      |                                |             |
| 47         | 4460067          | アゼンヒョウシキ<br>(バッテリー爆発)      | SAFETY-SING<br>(BATTERY EXPLODE)                | 1           |                     |                    |                      |                                |             |
| 48         | 4460056          | アゼンヒョウシキ<br>(バッテリー液)       | SAFETY-SING<br>(BATTERY FLUID)                  | 1           |                     |                    |                      |                                |             |
| 51         | 2046877          | ネームプレート<br>(給油脂)           | NAME-PLATE<br>(LUBRICATION)                     | 1           |                     |                    |                      |                                |             |
| 54         | 2046685          | ネームプレート<br>(エンジンコントロール操作)  | NAME-PLATE<br>(OPERATION:ENGINE CONTROLER)      | 1           |                     |                    |                      |                                |             |
| 55         | 3092205          | ネームプレート<br>(運転注意)          | NAME-PLATE<br>(CAUTION)                         | 1           |                     |                    |                      |                                |             |
| 56         | 2046132          | ネームプレート<br>(GRES)          | NAME-PLATE<br>(GRES)                            | 1           |                     |                    |                      |                                |             |

ネームプレート (英語) [ASIA]  
 NAME PLATE (ENGLISH) [ASIA]

適用号機 030001-  
 Serial No.





ネームプレート (英語) [ASIA]  
NAME PLATE (ENGLISH) [ASIA]

適用号機 030001-  
Serial No.

| 符号<br>ITEM | 部品番号<br>PART NO. | 部 品 名                        | PART NAME                                  | 数量<br>Q' TY | サービス<br>コード<br>S. C | 適用号機<br>SERIAL NO. | 互<br>換<br>性<br>I C A | 代 替 部 品<br>REPLACEABLE<br>PART |             |
|------------|------------------|------------------------------|--|-------------|---------------------|--------------------|----------------------|--------------------------------|-------------|
|            |                  |                              |  |             |                     |                    |                      | 部品番号<br>PART NO.               | 数量<br>Q' TY |
| 57         | 4282516          | ネームプレート<K><br>(アタッチメント注意)    | NAME-PLATE <K><br>(CAUTION ATT.)           | 1           |                     |                    |                      |                                |             |
| 59         | 3077036          | ネームプレート<370MTH><br>(キャブ干渉注意) | NAME-PLATE <370MTH><br>(CAB COLLISION)     | 1           |                     |                    |                      |                                |             |
| 73         | 1029869          | ネームプレート<ZX330>               | NAME-PLATE <ZX330>                         | 2           | #                   |                    |                      |                                |             |
| 73         | 1029871          | ネームプレート<ZX330LC>             | NAME-PLATE <ZX330LC>                       | 2           | #                   |                    |                      |                                |             |
| 73         | 1029870          | ネームプレート<ZX350H>              | NAME-PLATE <ZX350H>                        | 2           | #                   |                    |                      |                                |             |
| 73         | 1029872          | ネームプレート<ZX350LCH>            | NAME-PLATE <ZX350LCH>                      | 2           | #                   |                    |                      |                                |             |
| 73         | 1029910          | ネームプレート<ZX350K>              | NAME-PLATE <ZX350K>                        | 2           | #                   |                    |                      |                                |             |
| 73         | 1029911          | ネームプレート<ZX350LCK>            | NAME-PLATE <ZX350LCK>                      | 2           | #                   |                    |                      |                                |             |
| 73         | 1029901          | ネームプレート<ZX370MTH>            | NAME-PLATE <ZX370MTH>                      | 2           | #                   |                    |                      |                                |             |
| 73A        | 2050035          | ・ネームプレート (ZAXIS)             | ・NAME-PLATE (ZAXIS)                        | 1           | #                   |                    |                      |                                |             |
| 73B        | 1029869          | ・ネームプレート (ZAXIS 330)         | ・NAME-PLATE (ZAXIS 330)                    | 1           | #                   |                    |                      |                                |             |
| 73B        | 2050043          | ・ネームプレート (350)               | ・NAME-PLATE (350)                          | 1           | #                   |                    |                      |                                |             |
| 73B        | 2050044          | ・ネームプレート (370)               | ・NAME-PLATE (370)                          | 1           | #                   |                    |                      |                                |             |
| 73C        | 3099243          | ・ネームプレート (LC)                | ・NAME-PLATE (LC)                           | 1           | #                   |                    |                      |                                |             |
| 73D        | 3099244          | ・ネームプレート (M)                 | ・NAME-PLATE (M)                            | 1           | #                   |                    |                      |                                |             |
| 73E        | 3099245          | ・ネームプレート (T)                 | ・NAME-PLATE (T)                            | 1           | #                   |                    |                      |                                |             |
| 73F        | 3099246          | ・ネームプレート (H)                 | ・NAME-PLATE (H)                            | 1           | #                   |                    |                      |                                |             |
| 70H        | 3099248          | ・ネームプレート (K)                 | ・NAME-PLATE (K)                            | 1           | #                   |                    |                      |                                |             |
| 85         | 4450174          | ネームプレート<br>(走行警報スイッチ)        | NAME-PLATE<br>(TRAVEL MOTION ALARM SWITCH) | 1           |                     |                    |                      |                                |             |



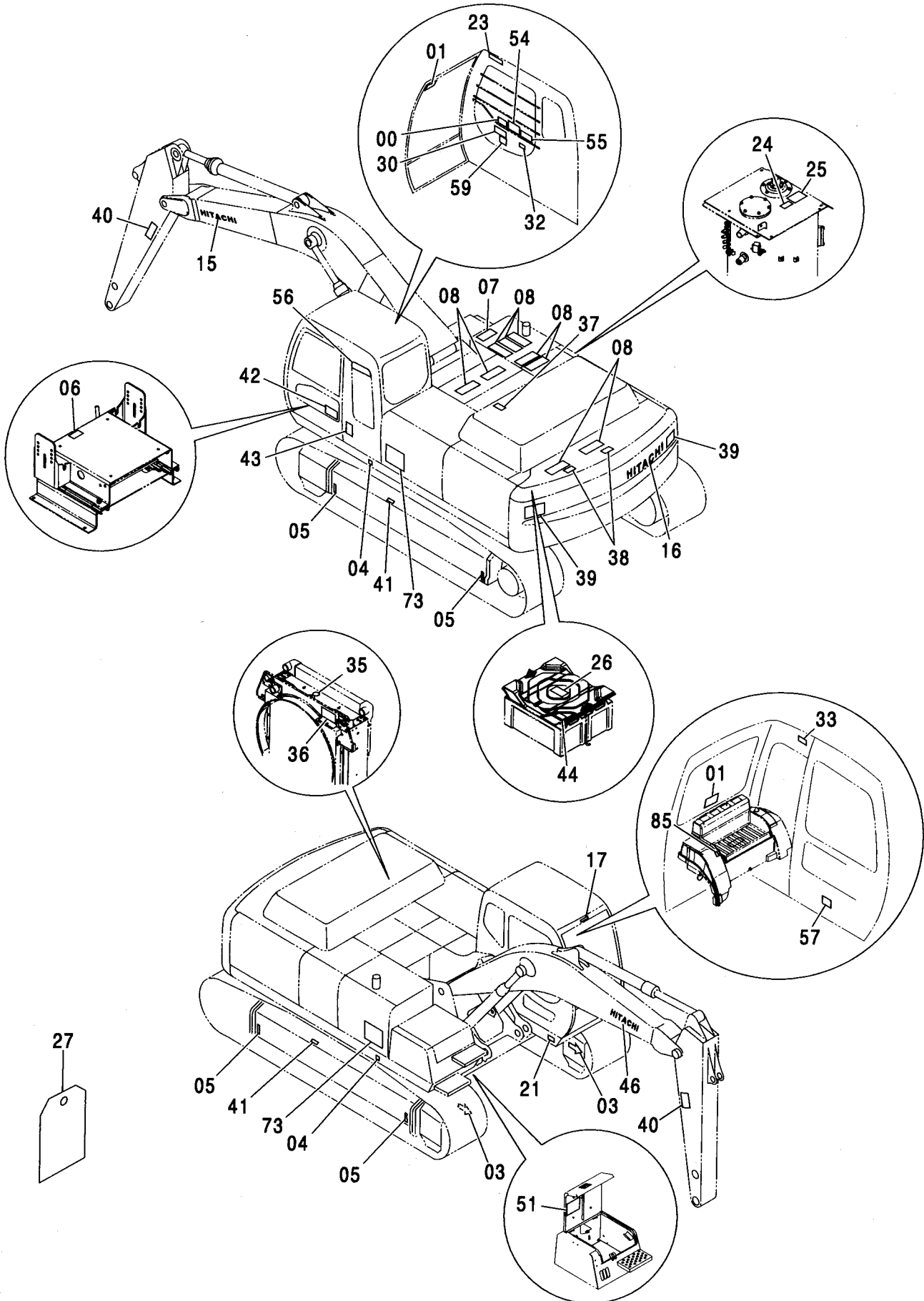
ネームプレート (英語) [OCEANIA]  
NAME PLATE (ENGLISH) [OCEANIA]

適用号機 030001-  
Serial No.

| 符号<br>ITEM | 部品番号<br>PART NO. | 部 品 名                      | PART NAME                                      | 数量<br>Q' TY | サービス<br>コード<br>S. C | 適用号機<br>SERIAL NO. | 互<br>換<br>性<br>I C A | 代 替 部 品<br>REPLACEABLE<br>PART |             |
|------------|------------------|----------------------------|--|-------------|---------------------|--------------------|----------------------|--------------------------------|-------------|
|            |                  |                            |  |             |                     |                    |                      | 部品番号<br>PART NO.               | 数量<br>Q' TY |
| 00         | 4369242          | ネームプレート<br>(レバーパターン: Hタイプ) | NAME-PLATE<br>(LEVER PATTERN :H Type)          | 1           |                     |                    |                      |                                |             |
| 01         | 4359076          | ネームプレート<br>(脱出用ハンマ)        | NAME-PLATE<br>(EMERGENCY HAMMER)               | 2           |                     |                    |                      |                                |             |
| 03         | 4448679          | ネームプレート<br>(矢印)            | NAME-PLATE<br>(AN ARROW)                       | 2           |                     |                    |                      |                                |             |
| 04         | 4201787          | マーク (1=2コ)<br>(重心位置)       | MARK (1=2P)<br>(CENTER FOR GRAVITY)            | 1           |                     |                    |                      |                                |             |
| 05         | 3089138          | マーク<br>(吊り位置)              | MARK<br>(LIFTING POINT)                        | 4           |                     |                    |                      |                                |             |
| 06         | 4371371          | ネームプレート<br>(シートチルトレバー-注意)  | NAME-PLATE<br>(CAUTION FOR SEAT TILT LEVER)    | 1           |                     |                    |                      |                                |             |
| 07         | 4232906          | テープ 150X300<br>(滑り止め)      | TAPE 150X300<br>(ANTI-SKID TAPE)               | 1           |                     |                    |                      |                                |             |
| 08         | 4073519          | テープ 150X400<br>(滑り止め)      | TAPE 150X400<br>(ANTI-SKID TAPE)               | 9           |                     |                    |                      |                                |             |
| 15         | 2046025          | ネームプレート<br>(社名)            | NAME-PLATE<br>(NAME OF COMPANY)                | 1           |                     |                    |                      |                                |             |
| 16         | 2046025          | ネームプレート<br>(社名)            | NAME-PLATE<br>(NAME OF COMPANY)                | 1           |                     |                    |                      |                                |             |
| 17         | 4441701          | ネームプレート<br>(社名)            | NAME-PLATE<br>(NAME OF COMPANY)                | 1           |                     |                    |                      |                                |             |
| 21         | +++++            | ネームプレート<br>(号機)            | NAME-PLATE<br>(MACHINE MFG. NO.)               | 1           |                     |                    |                      |                                |             |
| 23         | 3076197          | ネームプレート<br>(右窓注意)          | NAME-PLATE<br>(BOOM CRUSH)                     | 1           |                     |                    |                      |                                |             |
| 24         | 4371799          | ネームプレート<br>(エア抜き)          | NAME-PLATE<br>(AIR VENT)                       | 1           |                     |                    |                      |                                |             |
| 25         | 3077560          | ネームプレート<br>(タンクキャップ注意)     | NAME-PLATE<br>(CAUTION FOR TANK CAP)           | 1           |                     |                    |                      |                                |             |
| 26         | 3068914          | ネームプレート<br>(危険: バッテリ)      | NAME-PLATE<br>(DANGER: BATTERY)                | 1           |                     |                    |                      |                                |             |
| 27         | 3059274          | ネームプレート<br>(危険: 点検整備中)     | NAME-PLATE<br>(DANGER: DO NOT OPERATE)         | 1           |                     |                    |                      |                                |             |
| 30         | 4371273          | ネームプレート<br>(取説注意)          | NAME-PLATE<br>(INSPECTION MANUAL)              | 1           |                     |                    |                      |                                |             |
| 32         | 3075802          | ネームプレート<br>(感電防止)          | NAME-PLATE<br>(PREVENTION FROM ELECTRIC SHOCK) | 1           |                     |                    |                      |                                |             |
| 33         | 4371798          | ネームプレート<br>(前窓ロック)         | NAME-PLATE<br>(FRONT WINDOW LOCK)              | 1           |                     |                    |                      |                                |             |

ネームプレート (英語) [OCEANIA]  
NAME PLATE (ENGLISH) [OCEANIA]

適用号機 030001-  
Serial No.



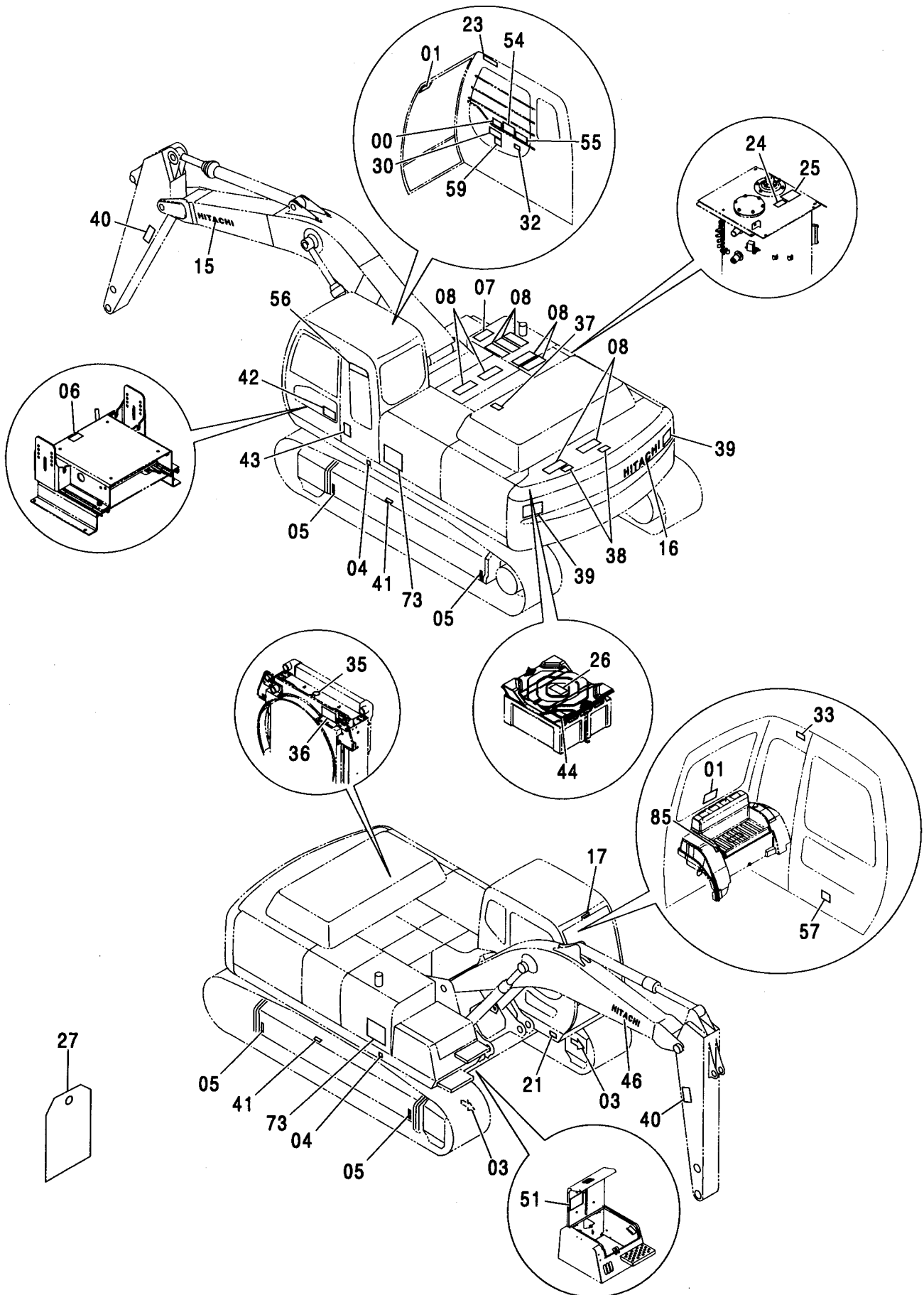
ネームプレート (英語) [OCEANIA]  
NAME PLATE (ENGLISH) [OCEANIA]

適用号機 030001-  
Serial No.

| 符号<br>ITEM | 部品番号<br>PART NO. | 部 品 名                         | PART NAME                                    | 数量<br>Q'TY | サービス<br>コード<br>S.C | 適用号機<br>SERIAL NO. | 互<br>換<br>性<br>I C A | 代 替 部 品<br>REPLACEABLE<br>PART |            |
|------------|------------------|-------------------------------|--|------------|--------------------|--------------------|----------------------|--------------------------------|------------|
|            |                  |                               |  |            |                    |                    |                      | 部品番号<br>PART NO.               | 数量<br>Q'TY |
| 35         | 4336494          | ネームプレート<br>(ラジエタキャップ 注意)      | NAME-PLATE<br>(CAUTION FOR RADIATOR CAP)     | 1          |                    |                    |                      |                                |            |
| 36         | 3092352          | アゼンヒョウシキ<br>(ベルト巻き込まれ注意)      | SAFETY-SIGN<br>(CAUTION FOR INVOLVED VELT)   | 1          |                    |                    |                      |                                |            |
| 37         | 3092351          | アゼンヒョウシキ<br>(転落注意)            | SAFETY-SIGN<br>(CAUTION FOR FALL)            | 1          |                    |                    |                      |                                |            |
| 38         | 3092350          | アゼンヒョウシキ<br>(転落注意)            | SAFETY-SIGN<br>(CAUTION FOR FALL)            | 2          |                    |                    |                      |                                |            |
| 39         | 2035960          | ネームプレート<br>(旋回注意)             | NAME-PLATE<br>(CAUTION FOR SWING)            | 2          |                    |                    |                      |                                |            |
| 40         | 3092349          | アゼンヒョウシキ<br>(アーム注意)           | SAFETY-SIGN<br>(CAUTION FOR ARM)             | 2          |                    |                    |                      |                                |            |
| 41         | 3070527          | ネームプレート<br>(警告:トラックアジャスタ)     | NAME-PLATE<br>(WARNING: TRACK-ADJUSTER)      | 2          |                    |                    |                      |                                |            |
| 42         | 3076198          | ネームプレート<br>(防錆注意)             | NAME-PLATE<br>(AGAINST RUST)                 | 1          |                    |                    |                      |                                |            |
| 43         | 3076246          | ネームプレート<br>(転倒注意)             | NAME-PLATE<br>(TIPPING PREVENTION)           | 1          |                    |                    |                      |                                |            |
| 44         | 4459311          | ネームプレート<br>(ICX注意)            | NAME-PLATE<br>(CAUTION FOR ICX)              | 1          |                    |                    |                      |                                |            |
| 46         | 2046025          | ネームプレート<br>(社名)               | NAME-PLATE<br>(NAME OF COMPANY)              | 1          |                    |                    |                      |                                |            |
| 51         | 2046877          | ネームプレート<br>(給油脂)              | NAME-PLATE<br>(LUBRICATION)                  | 1          |                    |                    |                      |                                |            |
| 54         | 2046685          | ネームプレート<br>(エンジンコントロール操作)     | NAME-PLATE<br>(OPERATION :ENGINE CONTROLLER) | 1          |                    |                    |                      |                                |            |
| 55         | 3092205          | ネームプレート<br>(運転注意)             | NAME-PLATE<br>(CAUTION)                      | 1          |                    |                    |                      |                                |            |
| 56         | 2046132          | ネームプレート<br>(GRES)             | NAME-PLATE<br>(GRES)                         | 1          |                    |                    |                      |                                |            |
| 57         | 4282516          | ネームプレート <K><br>(アタッチメント注意)    | NAME-PLATE <K><br>(CAUTION ATT.)             | 1          |                    |                    |                      |                                |            |
| 59         | 3077036          | ネームプレート <370MTH><br>(キャブ干渉注意) | NAME-PLATE <370MTH><br>(CAB COLLISION)       | 1          |                    |                    |                      |                                |            |
| 73         | 1029869          | ネームプレート <ZX330>               | NAME-PLATE <ZX330>                           | 2          | #                  |                    |                      |                                |            |
| 73         | 1029871          | ネームプレート <ZX330LC>             | NAME-PLATE <ZX330LC>                         | 2          | #                  |                    |                      |                                |            |
| 73         | 1029870          | ネームプレート <ZX350H>              | NAME-PLATE <ZX350H>                          | 2          | #                  |                    |                      |                                |            |
| 73         | 1029872          | ネームプレート <ZX350LCH>            | NAME-PLATE <ZX350LCH>                        | 2          | #                  |                    |                      |                                |            |
| 73         | 1029910          | ネームプレート <ZX350K>              | NAME-PLATE <ZX350K>                          | 2          | #                  |                    |                      |                                |            |
| 73         | 1029911          | ネームプレート <ZX350LCK>            | NAME-PLATE <ZX350LCK>                        | 2          | #                  |                    |                      |                                |            |

ネームプレート (英語) [OCEANIA]  
NAME PLATE (ENGLISH) [OCEANIA]

適用号機 030001-  
Serial No.



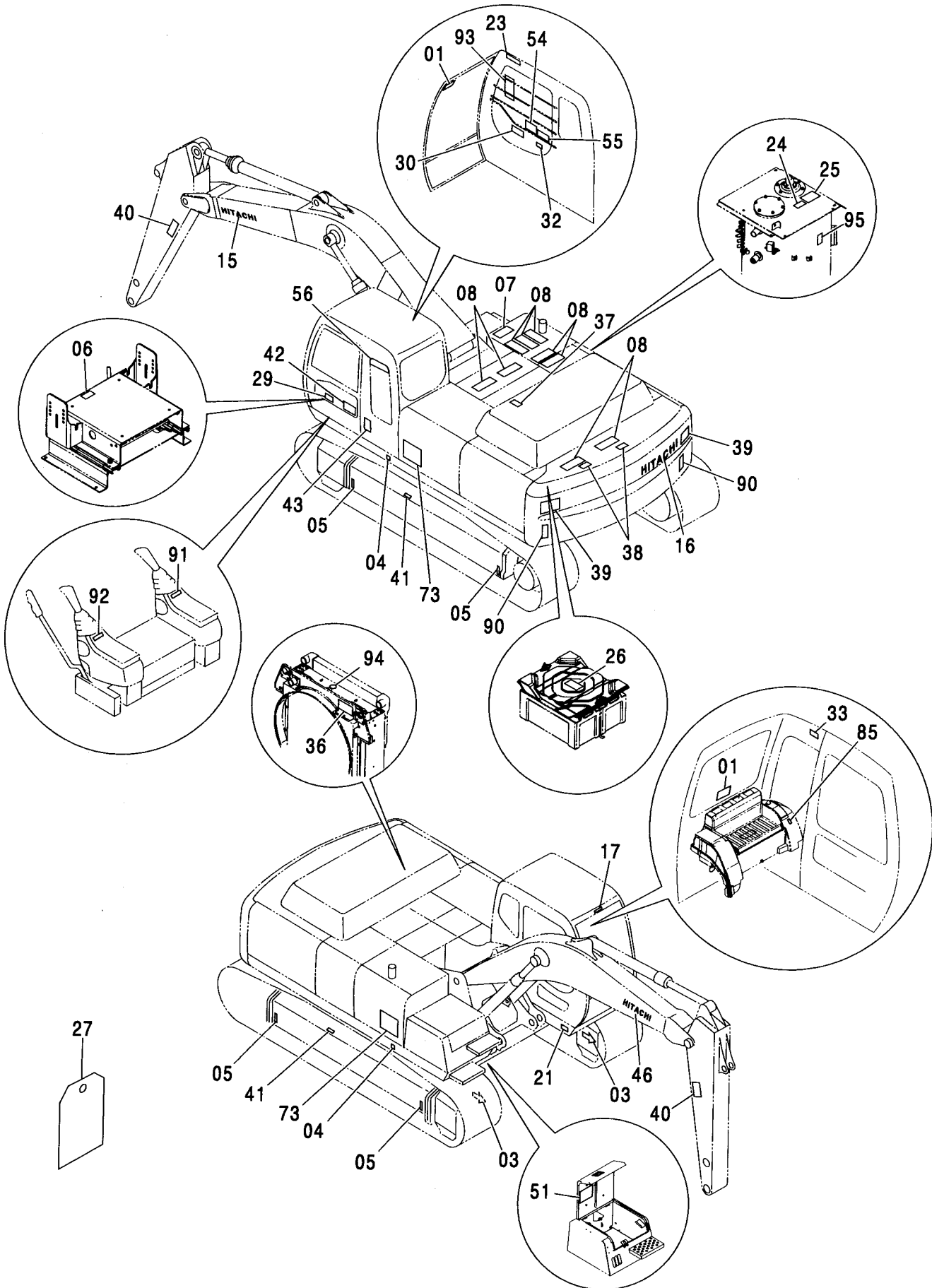
ネームプレート (英語) [OCEANIA]  
NAME PLATE (ENGLISH) [OCEANIA]

適用号機 030001-  
Serial No.

| 符号<br>ITEM | 部品番号<br>PART NO. | 部 品 名                 | PART NAME                                  | 数量<br>Q' TY | サービス<br>コード<br>S. C | 適用号機<br>SERIAL NO. | 互換性<br>ICA | 代替部品<br>REPLACEABLE<br>PART |             |
|------------|------------------|-----------------------|--|-------------|---------------------|--------------------|------------|-----------------------------|-------------|
|            |                  |                       |  |             |                     |                    |            | 部品番号<br>PART NO.            | 数量<br>Q' TY |
| 73         | 1029901          | ネームプレート<ZX370MTH>     | NAME-PLATE <ZX370MTH>                      | 2           | #                   |                    |            |                             |             |
| 73A        | 2050035          | ・ネームプレート (ZAXIS)      | ・NAME-PLATE (ZAXIS)                        | 1           | #                   |                    |            |                             |             |
| 73B        | 1029869          | ・ネームプレート (ZAXIS 330)  | ・NAME-PLATE (ZAXIS 330)                    | 1           | #                   |                    |            |                             |             |
| 73B        | 2050043          | ・ネームプレート (350)        | ・NAME-PLATE (350)                          | 1           | #                   |                    |            |                             |             |
| 73B        | 2050044          | ・ネームプレート (370)        | ・NAME-PLATE (370)                          | 1           | #                   |                    |            |                             |             |
| 73C        | 3099243          | ・ネームプレート (LC)         | ・NAME-PLATE (LC)                           | 1           | #                   |                    |            |                             |             |
| 73D        | 3099244          | ・ネームプレート (M)          | ・NAME-PLATE (M)                            | 1           | #                   |                    |            |                             |             |
| 73E        | 3099245          | ・ネームプレート (T)          | ・NAME-PLATE (T)                            | 1           | #                   |                    |            |                             |             |
| 73F        | 3099246          | ・ネームプレート (H)          | ・NAME-PLATE (H)                            | 1           | #                   |                    |            |                             |             |
| 70H        | 3099248          | ・ネームプレート (K)          | ・NAME-PLATE (K)                            | 1           | #                   |                    |            |                             |             |
| 85         | 4450174          | ネームプレート<br>(走行警報スイッチ) | NAME-PLATE<br>(TRAVEL MOTION ALARM SWITCH) | 1           |                     |                    |            |                             |             |

ネームプレート (英語) [NA]  
NAME PLATE (ENGLISH) [NA]

適用号機 030001-  
Serial No.





ネームプレート (英語) [NA]  
NAME PLATE (ENGLISH) [NA]

適用号機 030001-  
Serial No.

| 符号<br>ITEM | 部品番号<br>PART NO. | 部 品 名                    | PART NAME                                      | 数量<br>Q' TY | サービス<br>コード<br>S. C | 適用号機<br>SERIAL NO. | 互<br>換<br>性<br>I C A | 代 替 部 品<br>REPLACEABLE<br>PART |             |
|------------|------------------|--------------------------|--|-------------|---------------------|--------------------|----------------------|--------------------------------|-------------|
|            |                  |                          |  |             |                     |                    |                      | 部品番号<br>PART NO.               | 数量<br>Q' TY |
| 01         | 4359076          | ネームプレート<br>(脱出用ハンマ)      | NAME-PLATE<br>(EMERGENCY HAMMER)               | 2           |                     |                    |                      |                                |             |
| 03         | 4448679          | ネームプレート<br>(矢印)          | NAME-PLATE<br>(AN ARROW)                       | 2           |                     |                    |                      |                                |             |
| 04         | 4201787          | マーク (1=2コ)<br>(重心位置)     | MARK (1=2P)<br>(CENTER FOR GRAVITY)            | 1           |                     |                    |                      |                                |             |
| 05         | 3089138          | マーク<br>(吊り位置)            | MARK<br>(LIFTING POINT)                        | 4           |                     |                    |                      |                                |             |
| 06         | 4371371          | ネームプレート<br>(シートチルトレバー注意) | NAME-PLATE<br>(CAUTION FOR SEAT TILT LEVER)    | 1           |                     |                    |                      |                                |             |
| 07         | 4232906          | テープ 150X300<br>(滑り止め)    | TAPE 150X300<br>(ANTI-SKID TAPE)               | 1           |                     |                    |                      |                                |             |
| 08         | 4073519          | テープ 150X400<br>(滑り止め)    | TAPE 150X400<br>(ANTI-SKID TAPE)               | 9           |                     |                    |                      |                                |             |
| 15         | 2046025          | ネームプレート<br>(社名)          | NAME-PLATE<br>(NAME OF COMPANY)                | 1           |                     |                    |                      |                                |             |
| 16         | 2046025          | ネームプレート<br>(社名)          | NAME-PLATE<br>(NAME OF COMPANY)                | 1           |                     |                    |                      |                                |             |
| 17         | 4453223          | ネームプレート<br>(社名)          | NAME-PLATE<br>(NAME OF COMPANY)                | 1           |                     |                    |                      |                                |             |
| 21         | +++++++          | ネームプレート<br>(号機)          | NAME-PLATE<br>(MACHINE MFG. NO.)               | 1           |                     |                    |                      |                                |             |
| 23         | 3076197          | ネームプレート<br>(右窓注意)        | NAME-PLATE<br>(BOOM CRUSH)                     | 1           |                     |                    |                      |                                |             |
| 24         | 4371799          | ネームプレート<br>(エア抜き)        | NAME-PLATE<br>(AIR VENT)                       | 1           |                     |                    |                      |                                |             |
| 25         | 3077560          | ネームプレート<br>(タンクキャップ注意)   | NAME-PLATE<br>(CAUTION FOR TANK CAP)           | 1           |                     |                    |                      |                                |             |
| 26         | 3068914          | ネームプレート<br>(危険: バッテリ)    | NAME-PLATE<br>(DANGER: BATTERY)                | 1           |                     |                    |                      |                                |             |
| 27         | 3059274          | ネームプレート<br>(危険: 点検整備中)   | NAME-PLATE<br>(DANGER: DO NOT OPERATE)         | 1           |                     |                    |                      |                                |             |
| 29         | 2048724          | ネームプレート<br>(吊り姿勢)        | NAME-PLATE<br>(LIFT POSITION)                  | 1           |                     |                    |                      |                                |             |
| 30         | 4371273          | ネームプレート<br>(取説注意)        | NAME-PLATE<br>(INSPECTION MANUAL)              | 1           |                     |                    |                      |                                |             |
| 32         | 3075802          | ネームプレート<br>(感電防止)        | NAME-PLATE<br>(PREVENTION FROM ELECTRIC SHOCK) | 1           |                     |                    |                      |                                |             |
| 33         | 4371798          | ネームプレート<br>(前窓ロック)       | NAME-PLATE<br>(FRONT WINDOW LOCK)              | 1           |                     |                    |                      |                                |             |



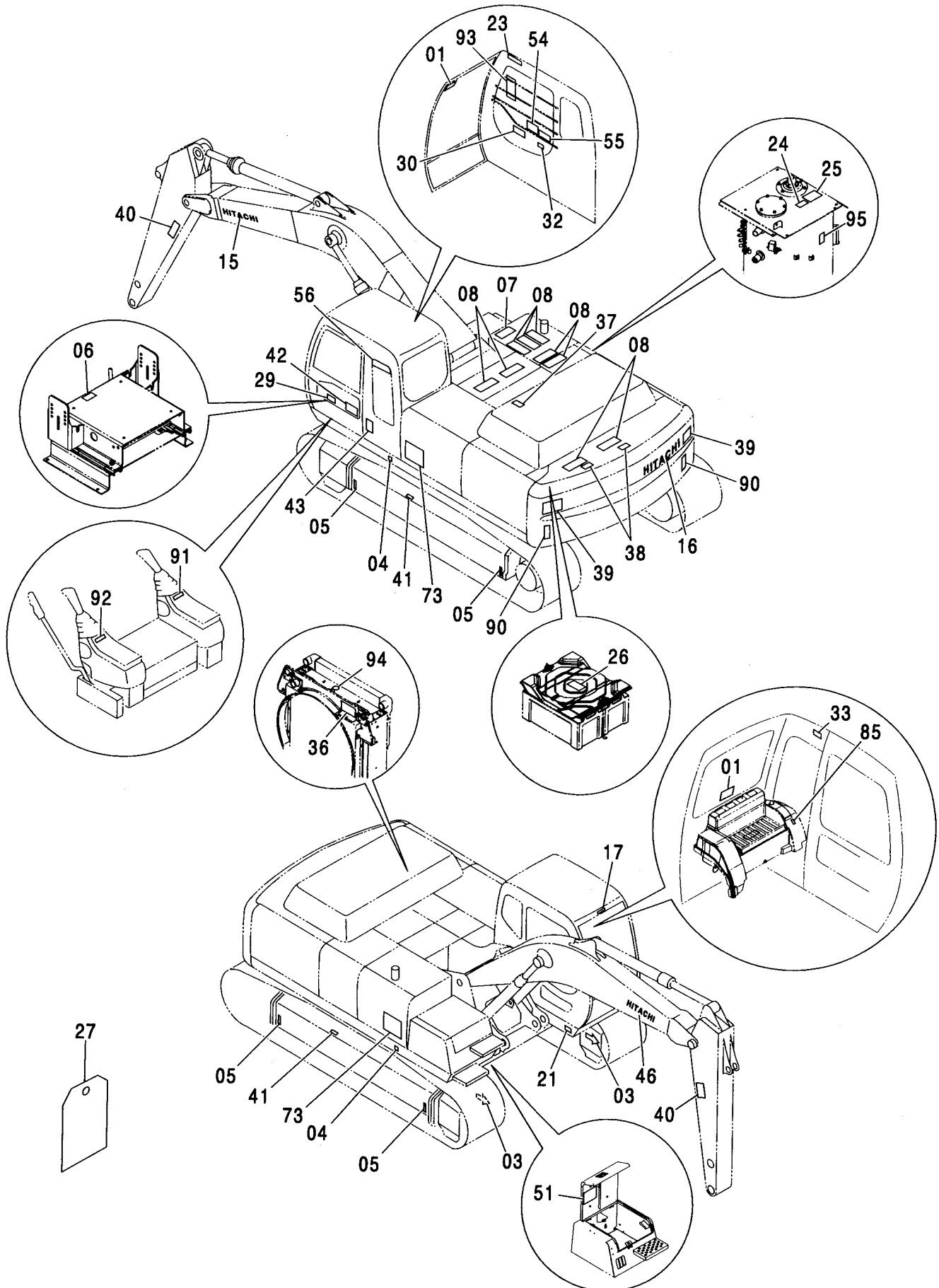
ネームプレート (英語) [NA]  
NAME PLATE (ENGLISH) [NA]

適用号機 030001-  
Serial No.

| 符号<br>ITEM | 部品番号<br>PART NO. | 部 品 名                     | PART NAME                                   | 数量<br>Q'TY | サービス<br>コード<br>S.C | 適用号機<br>SERIAL NO. | 互<br>換<br>性<br>I.C.A | 代 替 部 品<br>REPLACEABLE<br>PART |            |
|------------|------------------|---------------------------|---|------------|--------------------|--------------------|----------------------|--------------------------------|------------|
|            |                  |                           |   |            |                    |                    |                      | 部品番号<br>PART NO.               | 数量<br>Q'TY |
| 36         | 3092352          | アンゼンシヨウキ<br>(ヘルム巻き込まれ注意)  | SAFETY-SIGN<br>(CAUTION FOR INVOLVED VELT)  | 1          |                    |                    |                      |                                |            |
| 37         | 3092351          | アンゼンシヨウキ<br>(転落注意)        | SAFETY-SIGN<br>(CAUTION FOR FALL)           | 1          |                    |                    |                      |                                |            |
| 38         | 3092350          | アンゼンシヨウキ<br>(転落注意)        | SAFETY-SIGN<br>(CAUTION FOR FALL)           | 2          |                    |                    |                      |                                |            |
| 39         | 2035960          | ネームプレート<br>(旋回注意)         | NAME-PLATE<br>(CAUTION FOR SWING)           | 2          |                    |                    |                      |                                |            |
| 40         | 3092349          | アンゼンシヨウキ<br>(アーム注意)       | SAFETY-SIGN<br>(CAUTION FOR ARM)            | 2          |                    |                    |                      |                                |            |
| 41         | 3070527          | ネームプレート<br>(警告:トラックアジャスタ) | NAME-PLATE<br>(WARNING: TRACK-ADJUSTER)     | 2          |                    |                    |                      |                                |            |
| 42         | 3076198          | ネームプレート<br>(防錆注意)         | NAME-PLATE<br>(AGAINST RUST)                | 1          |                    |                    |                      |                                |            |
| 43         | 3076246          | ネームプレート<br>(転倒注意)         | NAME-PLATE<br>(TIPPING PREVENTION)          | 1          |                    |                    |                      |                                |            |
| 46         | 2046025          | ネームプレート<br>(社名)           | NAME-PLATE<br>(NAME OF COMPANY)             | 1          |                    |                    |                      |                                |            |
| 51         | 2048563          | ネームプレート<br>(給油脂)          | NAME-PLATE<br>(LUBRICATION)                 | 1          | #                  |                    |                      |                                |            |
| 54         | 2046685          | ネームプレート<br>(エンジンコントロール操作) | NAME-PLATE<br>(OPERATION :ENGINE CONTROLER) | 1          |                    |                    |                      |                                |            |
| 55         | 3092205          | ネームプレート<br>(運転注意)         | NAME-PLATE<br>(CAUTION)                     | 1          |                    |                    |                      |                                |            |
| 56         | 2046132          | ネームプレート<br>(GRES)         | NAME-PLATE<br>(GRES)                        | 1          |                    |                    |                      |                                |            |
| 73         | 1029871          | ネームプレート <ZX330LC>         | NAME-PLATE <ZX330LC>                        | 2          | #                  |                    |                      |                                |            |
| 73         | 1030897          | ネームプレート <ZX370>           | NAME-PLATE <ZX370>                          | 2          | #                  |                    |                      |                                |            |
| 73A        | 2050035          | ネームプレート (ZAXIS)           | NAME-PLATE (ZAXIS)                          | 1          | #                  |                    |                      |                                |            |
| 73B        | 1029869          | ネームプレート (ZAXIS 330)       | NAME-PLATE (ZAXIS 330)                      | 1          | #                  |                    |                      |                                |            |
| 73B        | 2050044          | ネームプレート (370)             | NAME-PLATE (370)                            | 1          | #                  |                    |                      |                                |            |
| 73C        | 3099243          | ネームプレート (LC)              | NAME-PLATE (LC)                             | 1          | #                  |                    |                      |                                |            |
| 85         | 4450174          | ネームプレート<br>(走行警報スイッチ)     | NAME-PLATE<br>(TRAVEL MOTION ALARM SWITCH)  | 1          |                    |                    |                      |                                |            |
| 90         | 4386712          | ネームプレート<br>(リフレクタ)        | NAME-PLATE<br>(REFLECTOR)                   | 2          |                    |                    |                      |                                |            |
| 91         | 4380816          | ネームプレート<br>(操作要領:右)       | NAME-PLATE<br>(OPERATION:RIGHT)             | 1          |                    |                    |                      |                                |            |
| 92         | 4380817          | ネームプレート<br>(操作要領:左)       | NAME-PLATE<br>(OPERATION:LEFT)              | 1          |                    |                    |                      |                                |            |

# ネームプレート (英語) [NA] NAME PLATE (ENGLISH) [NA]

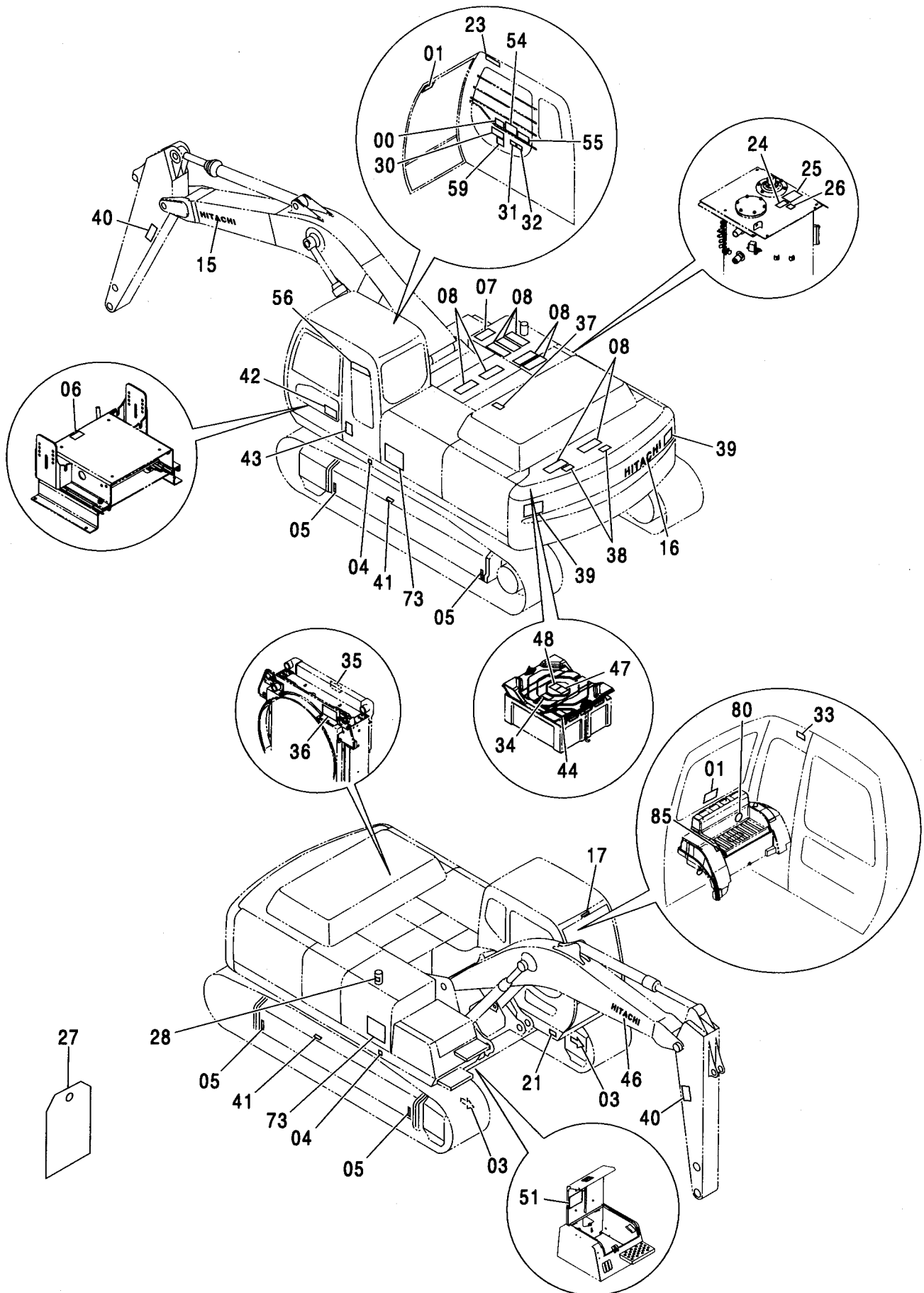
適用号機 030001-  
Serial No.





# ネームプレート (ロシア語) NAME PLATE (RUSSIAN)

適用号機 030001-  
Serial No.



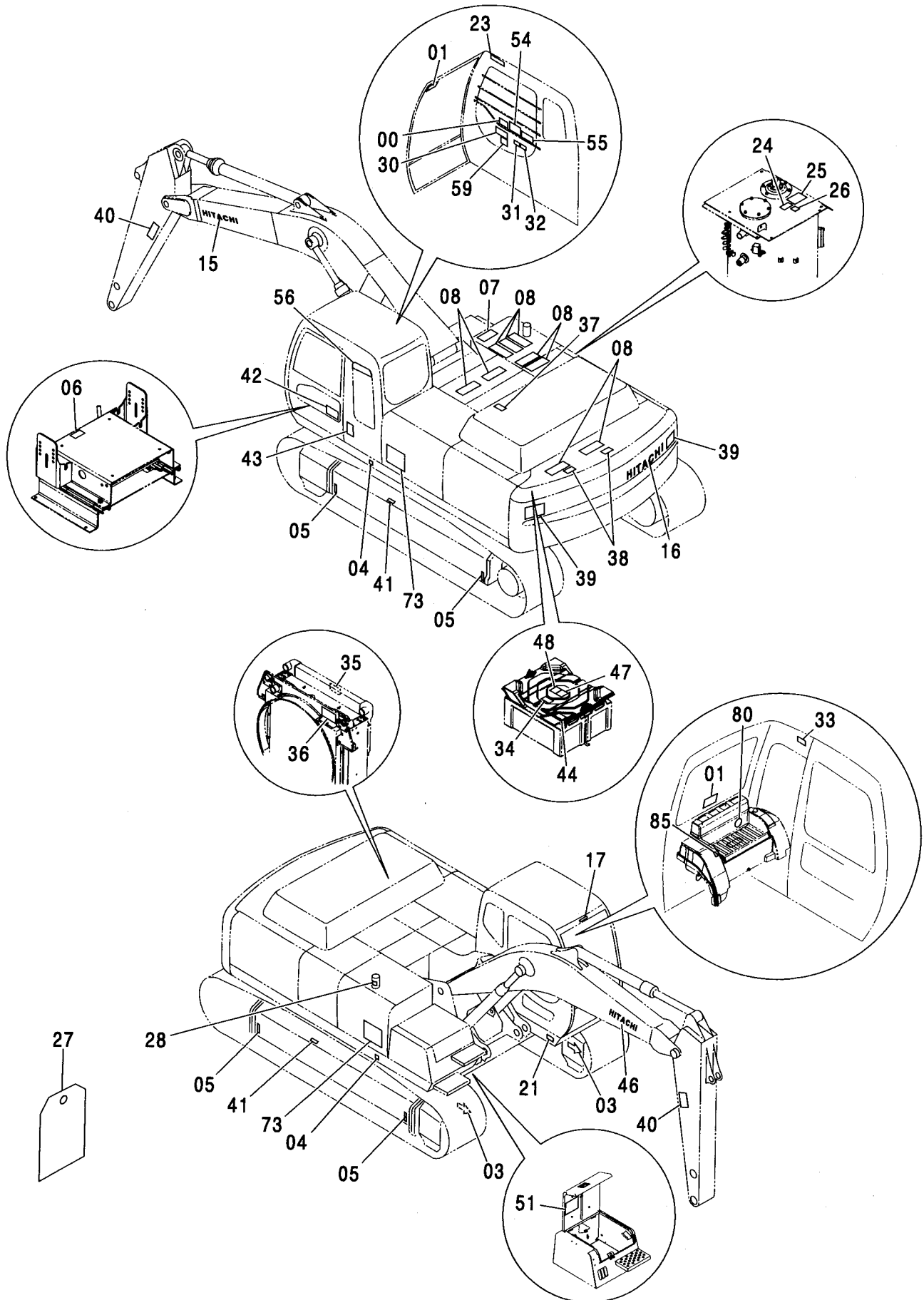
ネームプレート (ロシア語)  
NAME PLATE (RUSSIAN)

適用号機 030001-  
Serial No.

| 符号<br>ITEM | 部品番号<br>PART NO. | 部 品 名                      | PART NAME                                   | 数量<br>Q' TY | サービス<br>コード<br>S. C | 適用号機<br>SERIAL NO. | 互<br>換<br>性<br>I C A | 代 替 部 品<br>REPLACEABLE<br>PART |             |
|------------|------------------|----------------------------|---|-------------|---------------------|--------------------|----------------------|--------------------------------|-------------|
|            |                  |                            |   |             |                     |                    |                      | 部品番号<br>PART NO.               | 数量<br>Q' TY |
| 00         | 4369242          | ネームプレート<br>(レバーパターン: Hタイプ) | NAME-PLATE<br>(LEVER PATTERN: H Type)       | 1           |                     |                    |                      |                                |             |
| 01         | 4359076          | ネームプレート<br>(脱出用ハンマ)        | NAME-PLATE<br>(EMERGENCY HAMMER)            | 2           |                     |                    |                      |                                |             |
| 03         | 4448679          | ネームプレート<br>(矢印)            | NAME-PLATE<br>(AN ARROW)                    | 2           |                     |                    |                      |                                |             |
| 04         | 4201787          | マーク (1=2コ)<br>(重心位置)       | MARK (1=2P)<br>(CENTER FOR GRAVITY)         | 1           |                     |                    |                      |                                |             |
| 05         | 3089138          | マーク<br>(吊り位置)              | MARK<br>(LIFTING POINT)                     | 4           |                     |                    |                      |                                |             |
| 06         | 4371371          | ネームプレート<br>(シートリルトレバー-注意)  | NAME-PLATE<br>(CAUTION FOR SEAT TILT LEVER) | 1           |                     |                    |                      |                                |             |
| 07         | 4232906          | テープ 150X300<br>(滑り止め)      | TAPE 150X300<br>(ANTI-SKID TAPE)            | 1           |                     |                    |                      |                                |             |
| 08         | 4073519          | テープ 150X400<br>(滑り止め)      | TAPE 150X400<br>(ANTI-SKID TAPE)            | 9           |                     |                    |                      |                                |             |
| 15         | 2046025          | ネームプレート<br>(社名)            | NAME-PLATE<br>(NAME OF COMPANY)             | 1           |                     |                    |                      |                                |             |
| 16         | 2046025          | ネームプレート<br>(社名)            | NAME-PLATE<br>(NAME OF COMPANY)             | 1           |                     |                    |                      |                                |             |
| 17         | 4441701          | ネームプレート<br>(社名)            | NAME-PLATE<br>(NAME OF COMPANY)             | 1           |                     |                    |                      |                                |             |
| 21         | +++++            | ネームプレート<br>(号機)            | NAME-PLATE<br>(MACHINE MFG. NO.)            | 1           |                     |                    |                      |                                |             |
| 23         | 4459990          | アンセーション<br>(右窓注意)          | SAFETY-SING<br>(BOOM CRUSH)                 | 1           |                     |                    |                      |                                |             |
| 24         | 4459928          | アンセーション<br>(エアスキ)          | SAFETY-SING<br>(AIR VENT)                   | 1           |                     |                    |                      |                                |             |
| 25         | 4420336          | アンセーション<br>(タンクキャップ注意)     | SAFETY-SING<br>(CAUTION FOR TANK CAP)       | 1           |                     |                    |                      |                                |             |
| 26         | 4408799          | マーク<br>(作動油)               | MARK<br>(HYDRAULIC OIL)                     | 1           |                     |                    |                      |                                |             |
| 27         | 2045102          | ネームプレート<br>(危険: 点検整備中)     | NAME-PLATE<br>(DANGER: DO NOT OPERATE)      | 1           |                     |                    |                      |                                |             |
| 28         | 4436162          | マーク<br>(燃料)                | MARK<br>(FUEL)                              | 1           |                     |                    |                      |                                |             |
| 30         | 4420332          | アンセーション<br>(取説熟読)          | SAFETY-SIGN<br>(INTENSIVE READING MANUAL)   | 1           |                     |                    |                      |                                |             |
| 31         | 4420333          | アンセーション<br>(ロック, エンジンストップ) | SAFETY-SIGN<br>(GRAND LOCK AND ENGINE STOP) | 1           |                     |                    |                      |                                |             |

ネームプレート (ロシア語)  
NAME PLATE (RUSSIAN)

適用号機 030001-  
Serial No.





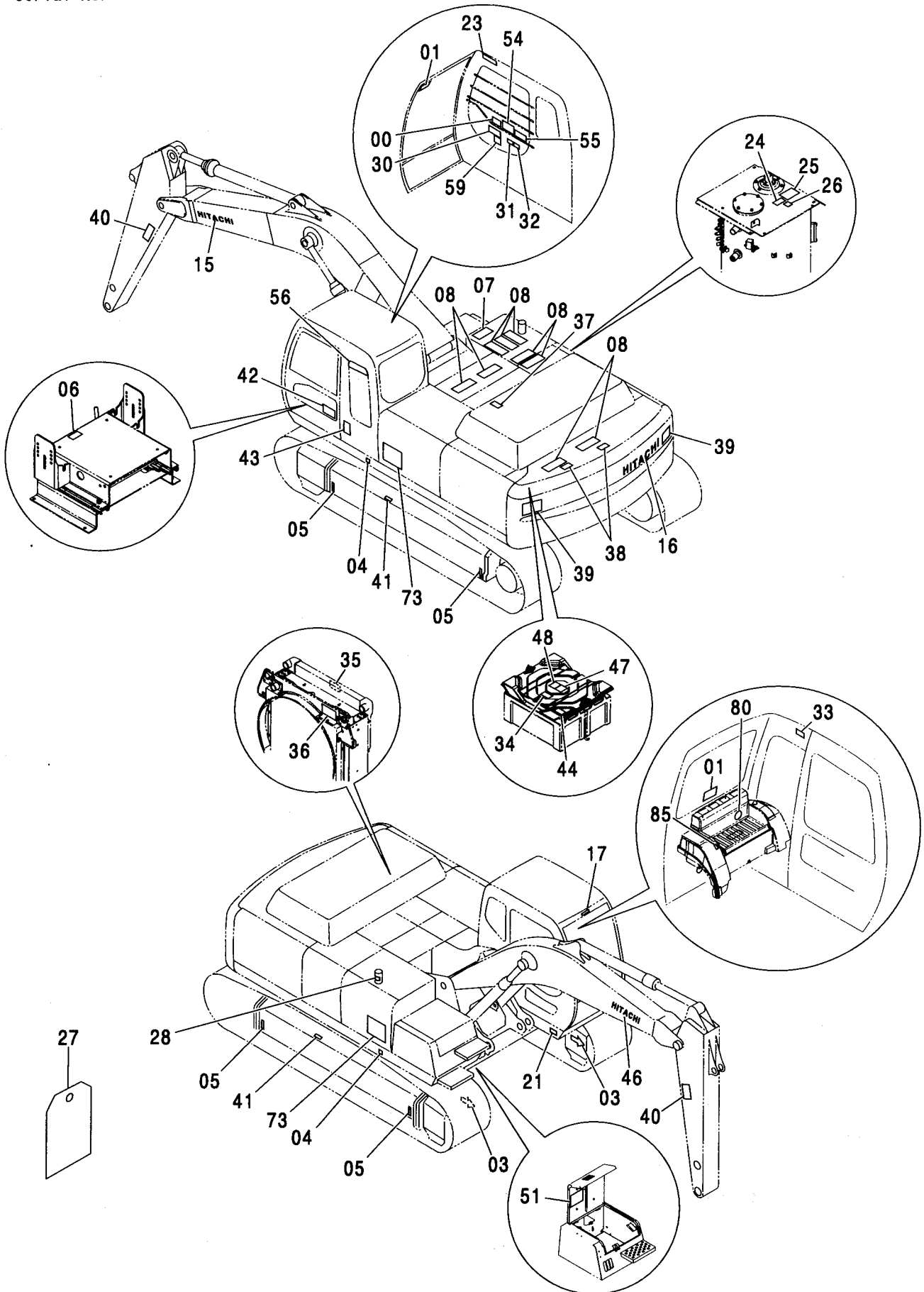
ネームプレート (ロシア語)  
NAME PLATE (RUSSIAN)

適用号機 030001-  
Serial No.

| 符号<br>ITEM | 部品番号<br>PART NO. | 部 品 名                       | PART NAME                                       | 数量<br>Q' TY | サービス<br>コード<br>S. C | 適用号機<br>SERIAL NO. | 互<br>換<br>性<br>I C A | 代 替 部 品<br>REPLACEABLE<br>PART |             |
|------------|------------------|-----------------------------|---|-------------|---------------------|--------------------|----------------------|--------------------------------|-------------|
|            |                  |                             |   |             |                     |                    |                      | 部品番号<br>PART NO.               | 数量<br>Q' TY |
| 32         | 4420334          | アンゼンヒョウシキ<br>(感電防止)         | SAFETY-SIGN<br>(PREVENTION FROM ELECTRIC SHOCK) | 1           |                     |                    |                      |                                |             |
| 33         | 4420335          | アンゼンヒョウシキ<br>(前窓ロック)        | SAFETY-SIGN<br>(FRONT WINDOW LOCK)              | 1           |                     |                    |                      |                                |             |
| 34         | 4459714          | アンゼンヒョウシキ<br>(取説熟読)         | SAFETY-SIGN<br>(INTENSIVE READING MANUAL)       | 1           |                     |                    |                      |                                |             |
| 35         | 4420336          | アンゼンヒョウシキ<br>(ラジエータキャップ注意)  | SAFETY-SIGN<br>(CAUTION FOR RADIATOR GAP)       | 1           |                     |                    |                      |                                |             |
| 36         | 3092127          | アンゼンヒョウシキ<br>(ベルト巻き込まれ注意)   | SAFETY-SIGN<br>(CAUTION FOR INVOLVED VELT)      | 1           |                     |                    |                      |                                |             |
| 37         | 3092126          | アンゼンヒョウシキ<br>(転落注意)         | SAFETY-SIGN<br>(CAUTION FOR FALL)               | 1           |                     |                    |                      |                                |             |
| 38         | 3092125          | アンゼンヒョウシキ<br>(転落注意)         | SAFETY-SIGN<br>(CAUTION FOR FALL)               | 2           |                     |                    |                      |                                |             |
| 39         | 3086090          | アンゼンヒョウシキ<br>(旋回注意)         | SAFETY-SIGN<br>(CAUTION FOR SWING)              | 2           |                     |                    |                      |                                |             |
| 40         | 3092124          | アンゼンヒョウシキ<br>(アーム注意)        | SAFETY-SIGN<br>(CAUTION FOR ARM)                | 2           |                     |                    |                      |                                |             |
| 41         | 3086091          | アンゼンヒョウシキ<br>(警告:トラックアジャスタ) | SAFETY-SIGN<br>(WARNING: TRACK-ADJUSTER)        | 2           |                     |                    |                      |                                |             |
| 42         | 3076198          | ネームプレート<br>(防錆注意)           | NAME-PLATE<br>(AGAINST RUST)                    | 1           |                     |                    |                      |                                |             |
| 43         | 3076246          | ネームプレート<br>(転倒注意)           | NAME-PLATE<br>(TIPPING PREVENTION)              | 1           |                     |                    |                      |                                |             |
| 44         | 4462831          | ネームプレート<br>(ICX注意)          | NAME-PLATE<br>(CAUTION FOR ICX)                 | 1           |                     |                    |                      |                                |             |
| 46         | 2046025          | ネームプレート<br>(社名)             | NAME-PLATE<br>(NAME OF COMPANY)                 | 1           |                     |                    |                      |                                |             |
| 47         | 4460067          | アンゼンヒョウシキ<br>(バッテリー爆発)      | SAFETY-SING<br>(BATTERY EXPLODE)                | 1           |                     |                    |                      |                                |             |
| 48         | 4460056          | アンゼンヒョウシキ<br>(バッテリー液)       | SAFETY-SING<br>(BATTERY FLUID)                  | 1           |                     |                    |                      |                                |             |
| 51         | 2046877          | ネームプレート<br>(給油脂)            | NAME-PLATE<br>(LUBRICATION)                     | 1           |                     |                    |                      |                                |             |
| 54         | 2046894          | ネームプレート<br>(エンジンコントローラ操作)   | NAME-PLATE<br>(OPERATION:ENGINE CONTROLLER)     | 1           |                     |                    |                      |                                |             |
| 55         | 3092380          | ネームプレート<br>(運転注意)           | NAME-PLATE<br>(CAUTION)                         | 1           |                     |                    |                      |                                |             |
| 56         | 2046132          | ネームプレート<br>(GRES)           | NAME-PLATE<br>(GRES)                            | 1           |                     |                    |                      |                                |             |

# ネームプレート (ロシア語) NAME PLATE (RUSSIAN)

適用号機 030001-  
Serial No.



ネームプレート (ロシア語)  
NAME PLATE (RUSSIAN)

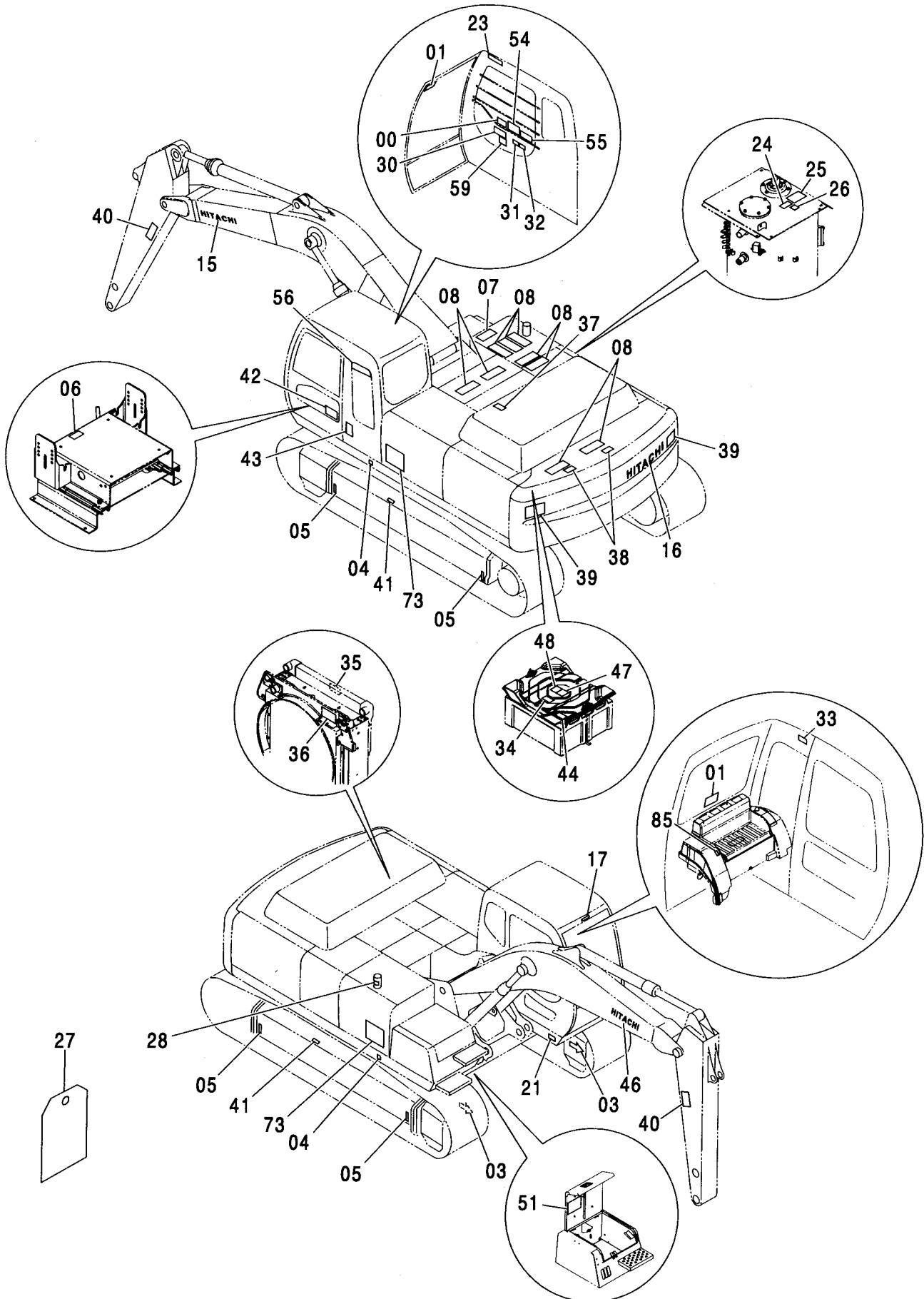
適用号機 030001-  
Serial No.

| 符号<br>ITEM | 部品番号<br>PART NO. | 部 品 名                        | PART NAME                                  | 数量<br>Q' TY | サービス<br>コード<br>S. C | 適用号機<br>SERIAL NO. | 互<br>換<br>性<br>I C A | 代 替 部 品<br>REPLACEABLE<br>PART |             |
|------------|------------------|------------------------------|--|-------------|---------------------|--------------------|----------------------|--------------------------------|-------------|
|            |                  |                              |  |             |                     |                    |                      | 部品番号<br>PART NO.               | 数量<br>Q' TY |
| 59         | 3084622          | ネームプレート<370MTH><br>(キャブ干渉注意) | NAME-PLATE <370MTH><br>(CAB COLLISION)     | 1           |                     |                    |                      |                                |             |
| 73         | 1029869          | ネームプレート<ZX330>               | NAME-PLATE <ZX330>                         | 2           | #                   |                    |                      |                                |             |
| 73         | 1029871          | ネームプレート<ZX330LC>             | NAME-PLATE <ZX330LC>                       | 2           | #                   |                    |                      |                                |             |
| 73         | 1029870          | ネームプレート<ZX350H>              | NAME-PLATE <ZX350H>                        | 2           | #                   |                    |                      |                                |             |
| 73         | 1029872          | ネームプレート<ZX350LCH>            | NAME-PLATE <ZX350LCH>                      | 2           | #                   |                    |                      |                                |             |
| 73         | 1029910          | ネームプレート<ZX350K>              | NAME-PLATE <ZX350K>                        | 2           | #                   |                    |                      |                                |             |
| 73         | 1029911          | ネームプレート<ZX350LCK>            | NAME-PLATE <ZX350LCK>                      | 2           | #                   |                    |                      |                                |             |
| 73         | 1029901          | ネームプレート<ZX370MTH>            | NAME-PLATE <ZX370MTH>                      | 2           | #                   |                    |                      |                                |             |
| 73A        | 2050035          | ・ネームプレート (ZAXIS)             | ・NAME-PLATE (ZAXIS)                        | 1           | #                   |                    |                      |                                |             |
| 73B        | 1029869          | ・ネームプレート (ZAXIS 330)         | ・NAME-PLATE (ZAXIS 330)                    | 1           | #                   |                    |                      |                                |             |
| 73B        | 2050043          | ・ネームプレート (350)               | ・NAME-PLATE (350)                          | 1           | #                   |                    |                      |                                |             |
| 73B        | 2050044          | ・ネームプレート (370)               | ・NAME-PLATE (370)                          | 1           | #                   |                    |                      |                                |             |
| 73C        | 3099243          | ・ネームプレート (LC)                | ・NAME-PLATE (LC)                           | 1           | #                   |                    |                      |                                |             |
| 73D        | 3099244          | ・ネームプレート (M)                 | ・NAME-PLATE (M)                            | 1           | #                   |                    |                      |                                |             |
| 73E        | 3099245          | ・ネームプレート (T)                 | ・NAME-PLATE (T)                            | 1           | #                   |                    |                      |                                |             |
| 73F        | 3099246          | ・ネームプレート (H)                 | ・NAME-PLATE (H)                            | 1           | #                   |                    |                      |                                |             |
| 70H        | 3099248          | ・ネームプレート (K)                 | ・NAME-PLATE (K)                            | 1           | #                   |                    |                      |                                |             |
| 80         | 4385224          | マーク<br>(赤十字)                 | MARK<br>(RED CROSS)                        | 1           |                     |                    |                      |                                |             |
| 85         | 4450174          | ネームプレート<br>(走行警報スイッチ)        | NAME-PLATE<br>(TRAVEL MOTION ALARM SWITCH) | 1           |                     |                    |                      |                                |             |

591A

ネームプレート (台湾語)  
NAME PLATE (TAIWANESE)

適用号機 030001-  
Serial No.



# ネームプレート (台湾語) NAME PLATE (TAIWANESE)

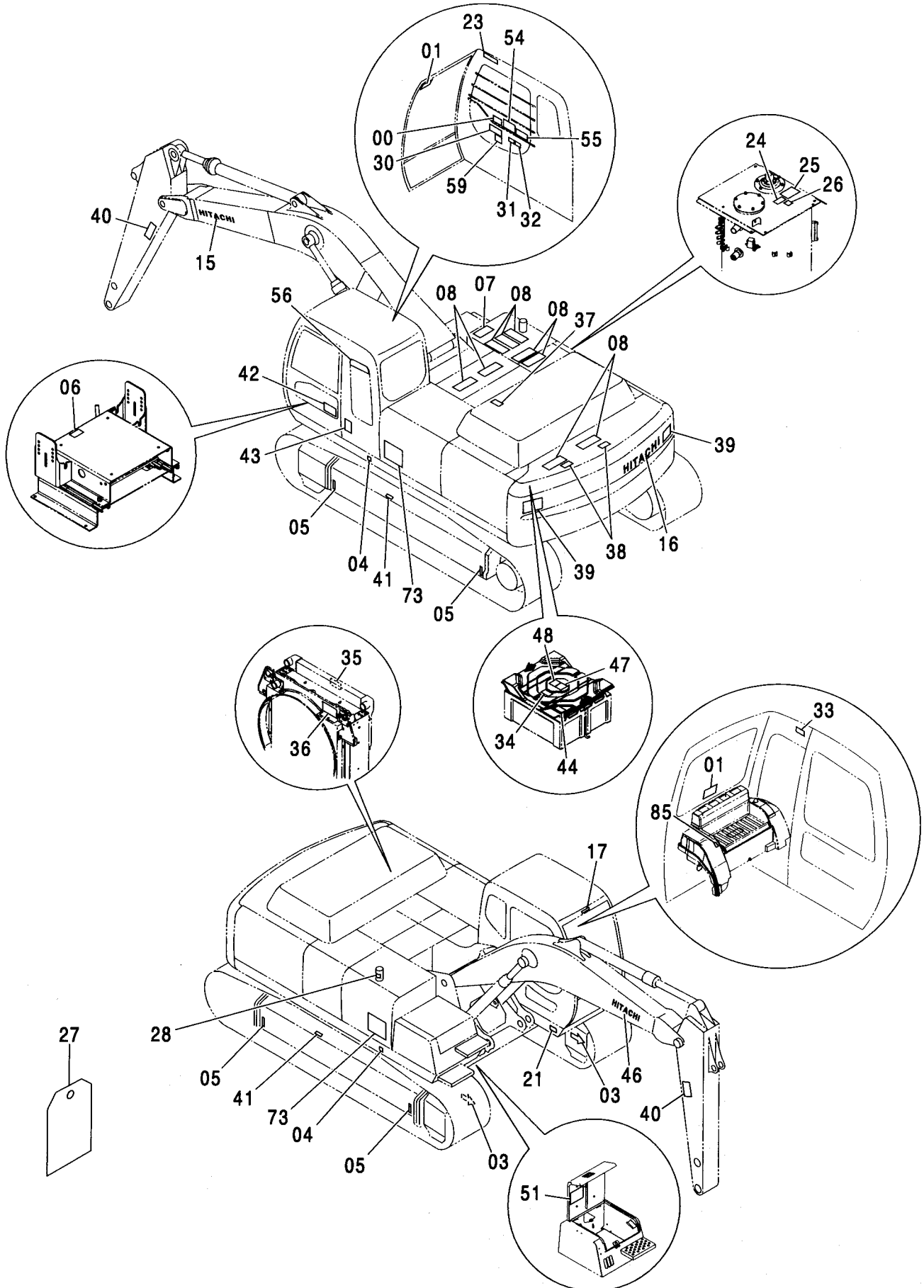
適用号機 030001-  
Serial No.

| 符号<br>ITEM | 部品番号<br>PART NO. | 部 品 名                        | PART NAME                                   | 数量<br>Q' TY | サービス<br>コード<br>S. C | 適用号機<br>SERIAL NO. | 互<br>換<br>性<br>I C A | 代 替 部 品<br>REPLACEABLE<br>PART |             |
|------------|------------------|------------------------------|---|-------------|---------------------|--------------------|----------------------|--------------------------------|-------------|
|            |                  |                              |   |             |                     |                    |                      | 部品番号<br>PART NO.               | 数量<br>Q' TY |
| 00         | 4369242          | ネームプレート<br>(レバーパターン: Hタイプ)   | NAME-PLATE<br>(LEVER PATTERN: H Type)       | 1           |                     |                    |                      |                                |             |
| 01         | 4359076          | ネームプレート<br>(脱出用ハンマ)          | NAME-PLATE<br>(EMERGENCY HAMMER)            | 2           |                     |                    |                      |                                |             |
| 03         | 4448679          | ネームプレート<br>(矢印)              | NAME-PLATE<br>(AN ARROW)                    | 2           |                     |                    |                      |                                |             |
| 04         | 4201787          | マーク (1=2コ)<br>(重心位置)         | MARK (1=2P)<br>(CENTER FOR GRAVITY)         | 1           |                     |                    |                      |                                |             |
| 05         | 3089138          | マーク<br>(吊り位置)                | MARK<br>(LIFTING POINT)                     | 4           |                     |                    |                      |                                |             |
| 06         | 4371371          | ネームプレート<br>(シートチルトレバー-注意)    | NAME-PLATE<br>(CAUTION FOR SEAT TILT LEVER) | 1           |                     |                    |                      |                                |             |
| 07         | 4232906          | テープ 150X300<br>(滑り止め)        | TAPE 150X300<br>(ANTI-SKID TAPE)            | 1           |                     |                    |                      |                                |             |
| 08         | 4073519          | テープ 150X400<br>(滑り止め)        | TAPE 150X400<br>(ANTI-SKID TAPE)            | 9           |                     |                    |                      |                                |             |
| 15         | 2046025          | ネームプレート<br>(社名)              | NAME-PLATE<br>(NAME OF COMPANY)             | 1           |                     |                    |                      |                                |             |
| 16         | 2046025          | ネームプレート<br>(社名)              | NAME-PLATE<br>(NAME OF COMPANY)             | 1           |                     |                    |                      |                                |             |
| 17         | 4441701          | ネームプレート<br>(社名)              | NAME-PLATE<br>(NAME OF COMPANY)             | 1           |                     |                    |                      |                                |             |
| 21         | +++++++          | ネームプレート<br>(号機)              | NAME-PLATE<br>(MACHINE MFG. NO.)            | 1           |                     |                    |                      |                                |             |
| 23         | 4459990          | アンゼンヒョウシキ<br>(右窓注意)          | SAFETY-SING<br>(BOOM CRUSH)                 | 1           |                     |                    |                      |                                |             |
| 24         | 4459928          | アンゼンヒョウシキ<br>(エア抜き)          | SAFETY-SING<br>(AIR VENT)                   | 1           |                     |                    |                      |                                |             |
| 25         | 4420336          | アンゼンヒョウシキ<br>(タンクキャップ注意)     | SAFETY-SING<br>(CAUTION FOR TANK CAP)       | 1           |                     |                    |                      |                                |             |
| 26         | 4408799          | マーク<br>(作動油)                 | MARK<br>(HYDRAULIC OIL)                     | 1           |                     |                    |                      |                                |             |
| 27         | 2045102          | ネームプレート<br>(危険: 点検整備中)       | NAME-PLATE<br>(DANGER: DO NOT OPERATE)      | 1           |                     |                    |                      |                                |             |
| 28         | 4436162          | マーク<br>(燃料)                  | MARK<br>(FUEL)                              | 1           |                     |                    |                      |                                |             |
| 30         | 4420332          | アンゼンヒョウシキ<br>(取説熟読)          | SAFETY-SIGN<br>(INTENSIVE READING MANUAL)   | 1           |                     |                    |                      |                                |             |
| 31         | 4420333          | アンゼンヒョウシキ<br>(ロック, エンジンストップ) | SAFETY-SIGN<br>(GRAND LOCK AND ENGINE STOP) | 1           |                     |                    |                      |                                |             |

591B

ネームプレート (台湾語)  
NAME PLATE (TAIWANESE)

適用号機 030001-  
Serial No.



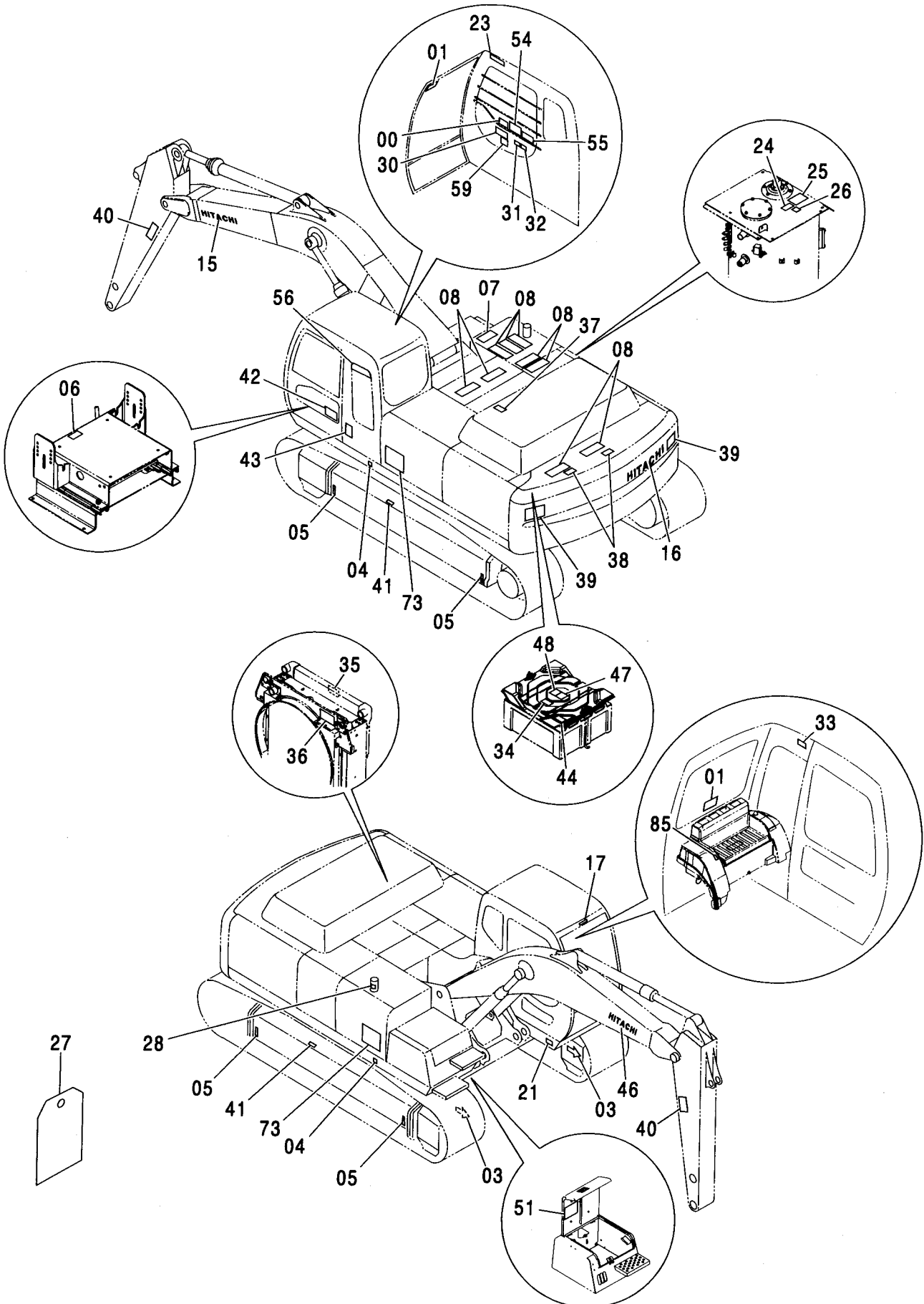
ネームプレート (台湾語)  
NAME PLATE (TAIWANESE)

適用号機 030001-  
Serial No.

| 符号<br>ITEM | 部品番号<br>PART NO. | 部 品 名                      | PART NAME                                       | 数量<br>Q' TY | サービス<br>コード<br>S. C | 適用号機<br>SERIAL NO. | 互<br>換<br>性<br>I C A | 代 替 部 品<br>REPLACEABLE<br>PART |             |
|------------|------------------|----------------------------|---|-------------|---------------------|--------------------|----------------------|--------------------------------|-------------|
|            |                  |                            |   |             |                     |                    |                      | 部品番号<br>PART NO.               | 数量<br>Q' TY |
| 32         | 4420334          | アゼンヒョウシキ<br>(感電防止)         | SAFETY-SIGN<br>(PREVENTION FROM ELECTRIC SHOCK) | 1           |                     |                    |                      |                                |             |
| 33         | 4420335          | アゼンヒョウシキ<br>(前窓ロック)        | SAFETY-SIGN<br>(FRONT WINDOW LOCK)              | 1           |                     |                    |                      |                                |             |
| 34         | 4459714          | アゼンヒョウシキ<br>(取説熟読)         | SAFETY-SIGN<br>(INTENSIVE READING MANUAL)       | 1           |                     |                    |                      |                                |             |
| 35         | 4420336          | アゼンヒョウシキ<br>(ラジエタキャップ注意)   | SAFETY-SIGN<br>(CAUTION FOR RADIATOR CAP)       | 1           |                     |                    |                      |                                |             |
| 36         | 3092127          | アゼンヒョウシキ<br>(ベルト巻き込まれ注意)   | SAFETY-SIGN<br>(CAUTION FOR INVOLVED BELT)      | 1           |                     |                    |                      |                                |             |
| 37         | 3092126          | アゼンヒョウシキ<br>(転落注意)         | SAFETY-SIGN<br>(CAUTION FOR FALL)               | 1           |                     |                    |                      |                                |             |
| 38         | 3092125          | アゼンヒョウシキ<br>(転落注意)         | SAFETY-SIGN<br>(CAUTION FOR FALL)               | 2           |                     |                    |                      |                                |             |
| 39         | 3086090          | アゼンヒョウシキ<br>(旋回注意)         | SAFETY-SIGN<br>(CAUTION FOR SWING)              | 2           |                     |                    |                      |                                |             |
| 40         | 3092124          | アゼンヒョウシキ<br>(アーム注意)        | SAFETY-SIGN<br>(CAUTION FOR ARM)                | 2           |                     |                    |                      |                                |             |
| 41         | 3086091          | アゼンヒョウシキ<br>(警告:トラックアジャスタ) | SAFETY-SIGN<br>(WARNING: TRACK-ADJUSTER)        | 2           |                     |                    |                      |                                |             |
| 42         | 3076198          | ネームプレート<br>(防錆注意)          | NAME-PLATE<br>(AGAINST RUST)                    | 1           |                     |                    |                      |                                |             |
| 43         | 3076246          | ネームプレート<br>(転倒注意)          | NAME-PLATE<br>(TIPPING PREVENTION)              | 1           |                     |                    |                      |                                |             |
| 44         | 4462830          | ネームプレート<br>(ICX注意)         | NAME-PLATE<br>(CAUTION FOR ICX)                 | 1           |                     |                    |                      |                                |             |
| 46         | 2046025          | ネームプレート<br>(社名)            | NAME-PLATE<br>(NAME OF COMPANY)                 | 1           |                     |                    |                      |                                |             |
| 47         | 4460067          | アゼンヒョウシキ<br>(バッテリー爆発)      | SAFETY-SIGN<br>(BATTERY EXPLODE)                | 1           |                     |                    |                      |                                |             |
| 48         | 4460056          | アゼンヒョウシキ<br>(バッテリー液)       | SAFETY-SIGN<br>(BATTERY FLUID)                  | 1           |                     |                    |                      |                                |             |
| 51         | 2046877          | ネームプレート<br>(給油脂)           | NAME-PLATE<br>(LUBRICATION)                     | 1           |                     |                    |                      |                                |             |
| 54         | 2046896          | ネームプレート<br>(エンジンコントロール操作)  | NAME-PLATE<br>(OPERATION:ENGINE CONTROLLER)     | 1           |                     |                    |                      |                                |             |
| 55         | 3092382          | ネームプレート<br>(運転注意)          | NAME-PLATE<br>(CAUTION)                         | 1           |                     |                    |                      |                                |             |
| 56         | 2046132          | ネームプレート<br>(GRES)          | NAME-PLATE<br>(GRES)                            | 1           |                     |                    |                      |                                |             |

ネームプレート (台湾語)  
NAME PLATE (TAIWANESE)

適用号機 030001-  
Serial No.





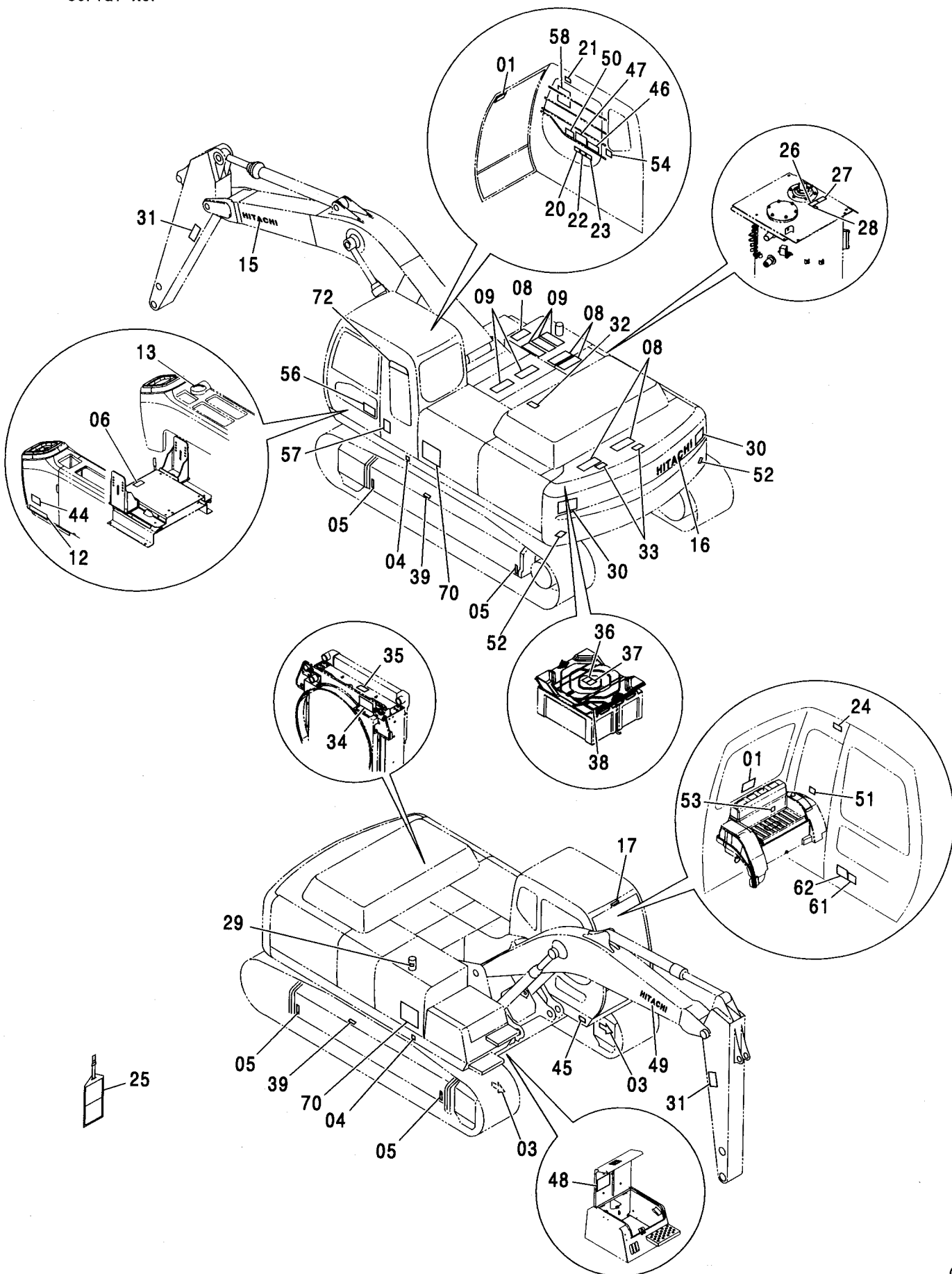
ネームプレート (台湾語)  
NAME PLATE (TAIWANESE)

適用号機 030001-  
Serial No.

| 符号<br>ITEM | 部品番号<br>PART NO. | 部 品 名                        | PART NAME                                  | 数量<br>Q' TY | サービス<br>コード<br>S. C | 適用号機<br>SERIAL NO. | 互<br>換<br>性<br>I C A | 代 替 部 品<br>REPLACEABLE<br>PART |             |
|------------|------------------|------------------------------|--|-------------|---------------------|--------------------|----------------------|--------------------------------|-------------|
|            |                  |                              |  |             |                     |                    |                      | 部品番号<br>PART NO.               | 数量<br>Q' TY |
| 59         | 3077372          | ネームプレート<370MTH><br>(キャブ干渉注意) | NAME-PLATE <370MTH><br>(CAB COLLISION)     | 1           |                     |                    |                      |                                |             |
| 73         | 1029869          | ネームプレート<ZX330>               | NAME-PLATE <ZX330>                         | 2           | #                   |                    |                      |                                |             |
| 73         | 1029871          | ネームプレート<ZX330LC>             | NAME-PLATE <ZX330LC>                       | 2           | #                   |                    |                      |                                |             |
| 73         | 1029870          | ネームプレート<ZX350H>              | NAME-PLATE <ZX350H>                        | 2           | #                   |                    |                      |                                |             |
| 73         | 1029872          | ネームプレート<ZX350LCH>            | NAME-PLATE <ZX350LCH>                      | 2           | #                   |                    |                      |                                |             |
| 73         | 1029910          | ネームプレート<ZX350K>              | NAME-PLATE <ZX350K>                        | 2           | #                   |                    |                      |                                |             |
| 73         | 1029911          | ネームプレート<ZX350LCK>            | NAME-PLATE <ZX350LCK>                      | 2           | #                   |                    |                      |                                |             |
| 73         | 1029901          | ネームプレート<ZX370MTH>            | NAME-PLATE <ZX370MTH>                      | 2           | #                   |                    |                      |                                |             |
| 73A        | 2050035          | ・ネームプレート (ZAXIS)             | ・NAME-PLATE (ZAXIS)                        | 1           | #                   |                    |                      |                                |             |
| 73B        | 1029869          | ・ネームプレート (ZAXIS 330)         | ・NAME-PLATE (ZAXIS 330)                    | 1           | #                   |                    |                      |                                |             |
| 73B        | 2050043          | ・ネームプレート (350)               | ・NAME-PLATE (350)                          | 1           | #                   |                    |                      |                                |             |
| 73B        | 2050044          | ・ネームプレート (370)               | ・NAME-PLATE (370)                          | 1           | #                   |                    |                      |                                |             |
| 73C        | 3099243          | ・ネームプレート (LC)                | ・NAME-PLATE (LC)                           | 1           | #                   |                    |                      |                                |             |
| 73D        | 3099244          | ・ネームプレート (M)                 | ・NAME-PLATE (M)                            | 1           | #                   |                    |                      |                                |             |
| 73E        | 3099245          | ・ネームプレート (T)                 | ・NAME-PLATE (T)                            | 1           | #                   |                    |                      |                                |             |
| 73F        | 3099246          | ・ネームプレート (H)                 | ・NAME-PLATE (H)                            | 1           | #                   |                    |                      |                                |             |
| 70H        | 3099248          | ・ネームプレート (K)                 | ・NAME-PLATE (K)                            | 1           | #                   |                    |                      |                                |             |
| 85         | 4450174          | ネームプレート<br>(走行警報スイッチ)        | NAME-PLATE<br>(TRAVEL MOTION ALARM SWITCH) | 1           |                     |                    |                      |                                |             |

# ネームプレート <350, MTH[EU3, EU4]> NAME PLATE <350, MTH[EU3, EU4]>

適用号機 030001-  
Serial No.



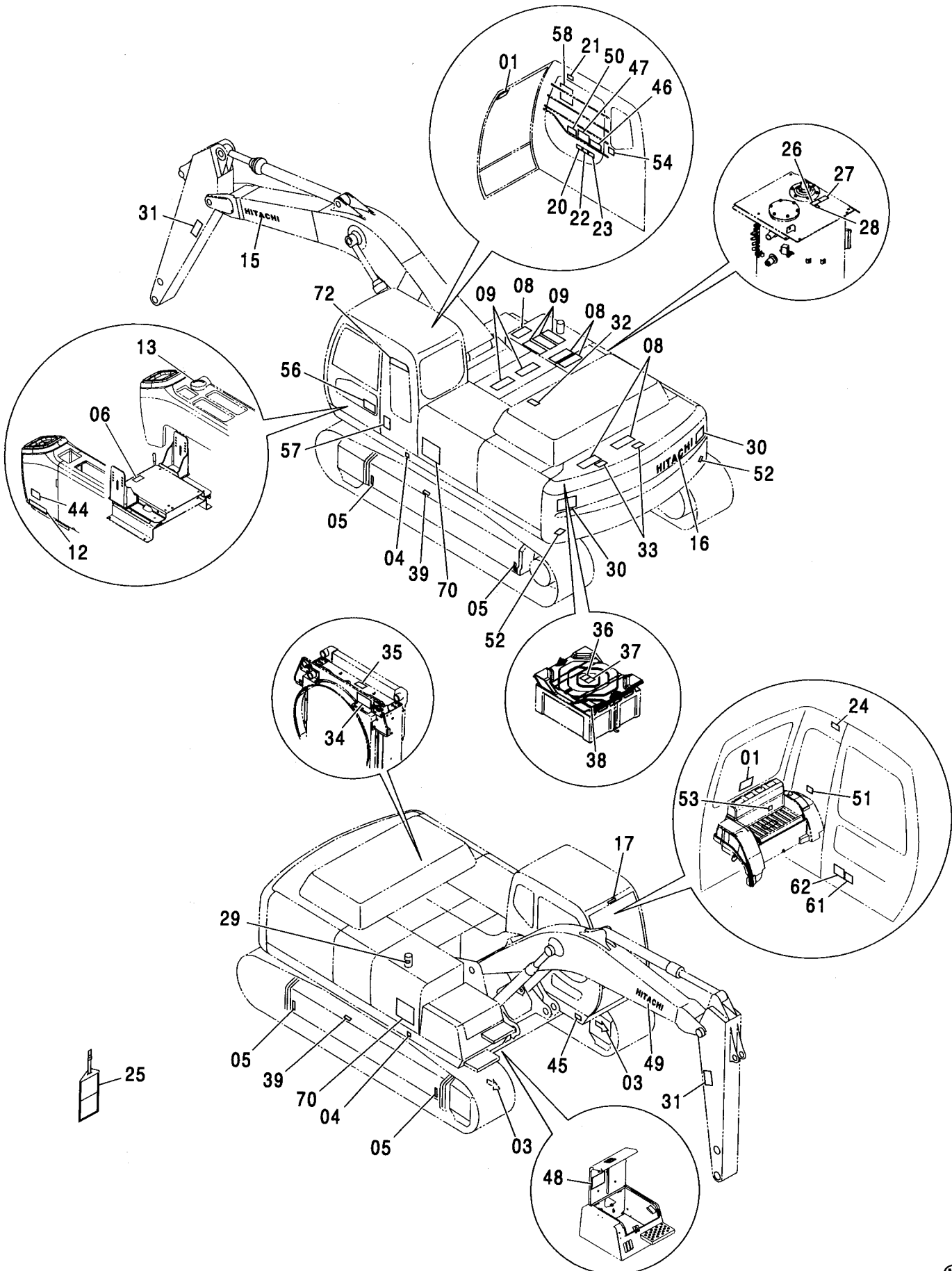
ネームプレート <350, MTH[EU3, EU4]>  
NAME PLATE <350, MTH[EU3, EU4]>

適用号機 030001-  
Serial No.

| 符号<br>ITEM | 部品番号<br>PART NO. | 部 品 名                        | PART NAME                                      | 数量<br>Q' TY | サービス<br>コード<br>S. C | 適用号機<br>SERIAL NO. | 互<br>換<br>性<br>I C A | 代 替 部 品<br>REPLACEABLE<br>PART |             |
|------------|------------------|------------------------------|--|-------------|---------------------|--------------------|----------------------|--------------------------------|-------------|
|            |                  |                              |  |             |                     |                    |                      | 部品番号<br>PART NO.               | 数量<br>Q' TY |
| 01         | 4359076          | ネームプレート<br>(脱出用ハンマ)          | NAME-PLATE<br>(EMERGENCY HAMMER)               | 2           |                     |                    |                      |                                |             |
| 03         | 4448679          | マーク<br>(矢印)                  | MARK<br>(AN ARROW)                             | 2           |                     |                    |                      |                                |             |
| 04         | 4201787          | マーク (1=2コ)<br>(重心位置)         | MARK (1=2P)<br>(CENTER FOR GRAVITY)            | 1           |                     |                    |                      |                                |             |
| 05         | 3089138          | マーク<br>(吊り位置)                | MARK<br>(LIFTING-POINT)                        | 4           |                     |                    |                      |                                |             |
| 06         | 4371371          | ネームプレート<br>(シートリルトレバ-注意)     | NAME-PLATE<br>(CAUTION FOR SEAT TILT LEVER)    | 1           |                     |                    |                      |                                |             |
| 08         | 4232906          | テープ 150X300<br>(滑り止め)        | TAPE 150X300<br>(ANTI-SKID TAPE)               | 1           |                     |                    |                      |                                |             |
| 09         | 4073519          | テープ 150X400<br>(滑り止め)        | TAPE 150X400<br>(ANTI-SKID TAPE)               | 9           |                     |                    |                      |                                |             |
| 12         | 4299059          | ネームプレート<br>(レバ-ロック)          | NAME-PLATE<br>(LEVER LOCK)                     | 1           |                     |                    |                      |                                |             |
| 13         | 4264805          | ネームプレート<br>(キースイッチ)          | NAME-PLATE<br>(KEY SWITCH)                     | 1           |                     |                    |                      |                                |             |
| 15         | 2046025          | ネームプレート<br>(社名)              | NAME-PLATE<br>(NAME OF COMPANY)                | 1           |                     |                    |                      |                                |             |
| 16         | 2046025          | ネームプレート<br>(社名)              | NAME-PLATE<br>(NAME OF COMPANY)                | 1           |                     |                    |                      |                                |             |
| 17         | 4441701          | ネームプレート<br>(社名)              | NAME-PLATE<br>(NAME OF COMPANY)                | 1           |                     |                    |                      |                                |             |
| 20         | 4420332          | アンゼンヒヨウシキ<br>(取説熟読)          | SAFETY-SIGN<br>(INTENSIVE READING MANUAL)      | 1           |                     |                    |                      |                                |             |
| 21         | 4459990          | ネームプレート<br>(右窓注意)            | NAME-PLATE<br>(BOOM CRUSH)                     | 1           |                     |                    |                      |                                |             |
| 22         | 4420333          | アンゼンヒヨウシキ<br>(ロック, エンジンストップ) | SAFETY-SIGN<br>(GRAND LOCK AND ENGINE STOP)    | 1           |                     |                    |                      |                                |             |
| 23         | 4420334          | ネームプレート<br>(感電防止)            | NAME-PLATE<br>(PREVENTION FROM ELECTRIC SHOCK) | 1           |                     |                    |                      |                                |             |
| 24         | 4420335          | アンゼンヒヨウシキ<br>(前窓ロック)         | SAFETY-SIGN<br>(FRONT WINDOW LOCK)             | 1           |                     |                    |                      |                                |             |
| 25         | 2045102          | ネームプレート<br>(危険:点検整備中)        | NAME-PLATE<br>(DANGER: DO NOT OPERATE)         | 1           |                     |                    |                      |                                |             |
| 26         | 4459928          | アンゼンヒヨウシキ<br>(エアスキ)          | SAFETY-SIGN<br>(AIR VENT)                      | 1           |                     |                    |                      |                                |             |
| 27         | 4420336          | アンゼンヒヨウシキ<br>(タンクキャップ注意)     | SAFETY-SIGN<br>(CAUTION FOR TANK CAP)          | 1           |                     |                    |                      |                                |             |

ネームプレート <350, MTH[EU3, EU4]>  
 NAME PLATE <350, MTH[EU3, EU4]>

適用号機 030001-  
 Serial No.



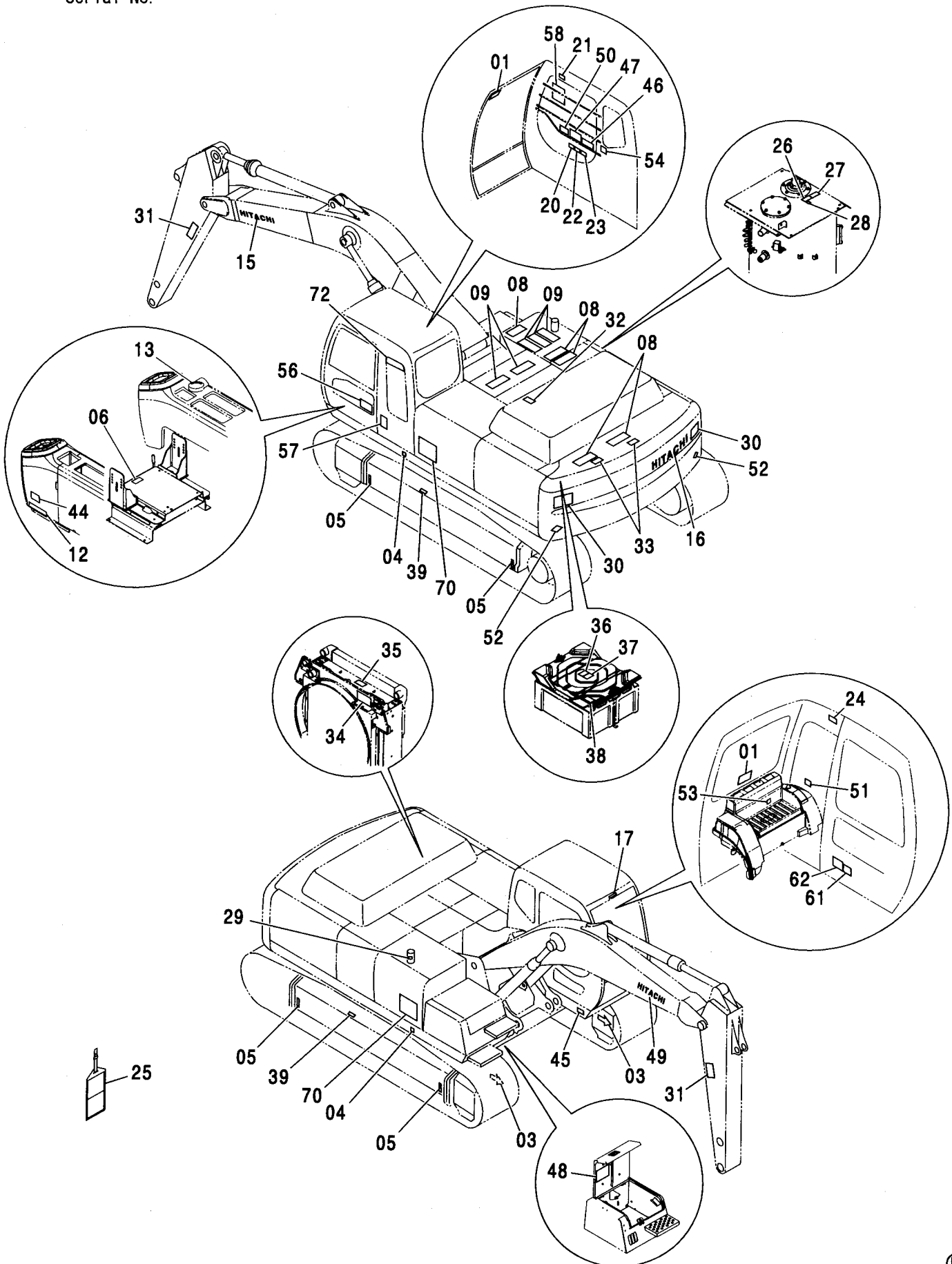
ネームプレート <350, MTH[EU3, EU4]>  
NAME PLATE <350, MTH[EU3, EU4]>

適用号機 030001-  
Serial No.

| 符号<br>ITEM | 部品番号<br>PART NO. | 部 品 名                     | PART NAME                                  | 数量<br>Q' TY | サービス<br>コード<br>S. C | 適用号機<br>SERIAL NO. | 互<br>換<br>性<br>I CA | 代 替 部 品<br>REPLACEABLE<br>PART |             |
|------------|------------------|---------------------------|--|-------------|---------------------|--------------------|---------------------|--------------------------------|-------------|
|            |                  |                           |  |             |                     |                    |                     | 部品番号<br>PART NO.               | 数量<br>Q' TY |
| 28         | 4408799          | マーク<br>(作動油)              | MARK<br>(HYD-OIL ONLY)                     | 1           |                     |                    |                     |                                |             |
| 29         | 4436162          | マーク<br>(燃料)               | MARK<br>(FUEL)                             | 1           |                     |                    |                     |                                |             |
| 30         | 3086090          | アゼンヒョウシキ<br>(旋回注意)        | SAFETY-SIGN<br>(CAUTION FOR SWING)         | 2           |                     |                    |                     |                                |             |
| 31         | 3092124          | アゼンヒョウシキ<br>(アーム注意)       | SAFETY-SIGN<br>(CAUTION FOR ARM)           | 2           |                     |                    |                     |                                |             |
| 32         | 3092126          | アゼンヒョウシキ<br>(転落注意)        | SAFETY-SIGN<br>(CAUTION FOR FALL)          | 1           |                     |                    |                     |                                |             |
| 33         | 3092125          | アゼンヒョウシキ<br>(転落注意)        | SAFETY-SIGN<br>(CAUTION FOR FALL)          | 2           |                     |                    |                     |                                |             |
| 34         | 3092127          | アゼンヒョウシキ<br>(ベルト巻き込まれ注意)  | SAFETY-SIGN<br>(CAUTION FOR INVOLVED VELT) | 1           |                     |                    |                     |                                |             |
| 35         | 4420336          | アゼンヒョウシキ<br>(RAD 注意)      | SAFETY-SIGN<br>(CAUTION FOR RAD)           | 1           |                     |                    |                     |                                |             |
| 36         | 4460056          | アゼンヒョウシキ<br>(バッテリー注意)     | SAFETY-SIGN<br>(CAUTION FOR BATTERY)       | 1           |                     |                    |                     |                                |             |
| 37         | 4460067          | アゼンヒョウシキ<br>(バッテリー爆発)     | SAFETY-SING<br>(BATTERY EXPLODE)           | 1           |                     |                    |                     |                                |             |
| 38         | 4459714          | アゼンヒョウシキ<br>(感電ケーブル取扱注意)  | SAFETY-SIGN<br>(CAUTION FOR BATTERY CABLE) | 1           |                     |                    |                     |                                |             |
| 39         | 3086091          | アゼンヒョウシキ<br>(トラックアジャスタ)   | SAFETY-SIGN<br>(TRACK-ADJUSTER)            | 2           |                     |                    |                     |                                |             |
| 44         | 4458260          | ネームプレート<br>(不凍液混入率 60%)   | NAME-PLATE<br>(ANTIFREEZE 60%)             | 1           |                     |                    |                     |                                |             |
| 44         | 4458256          | ネームプレート<br>(不凍液混入率 50%)   | NAME-PLATE<br>(ANTIFREEZE 50%)             | 1           |                     |                    |                     |                                |             |
| 44         | 4449508          | ネームプレート<br>(不凍液混入率 30%)   | NAME-PLATE<br>(ANTIFREEZE 30%)             | 1           |                     |                    |                     |                                |             |
| 45         | +++++            | ネームプレート<br>(号機)           | NAME-PLATE<br>(MACHINE MFG. NO.)           | 1           |                     |                    |                     |                                |             |
| 46         | 3098290          | ネームプレート <英語:EU><br>(運転注意) | NAME-PLATE <ENGLISH:EU><br>(CAUTION)       | 1           |                     |                    |                     |                                |             |
| 46         | 3098296          | ネームプレート <オランダ語>           | NAME-PLATE <DUTCH>                         | 1           |                     |                    |                     |                                |             |
| 46         | 3098298          | ネームプレート <ドイツ語>            | NAME-PLATE <GERMAN>                        | 1           |                     |                    |                     |                                |             |
| 46         | 3098306          | ネームプレート <フランス語>           | NAME-PLATE <FRENCH>                        | 1           |                     |                    |                     |                                |             |
| 46         | 3098294          | ネームプレート <イタリア語>           | NAME-PLATE <ITALIAN>                       | 1           |                     |                    |                     |                                |             |
| 46         | 3098292          | ネームプレート <スペイン語>           | NAME-PLATE <SPANISH>                       | 1           |                     |                    |                     |                                |             |
| 46         | 3098304          | ネームプレート <デンマーク語>          | NAME-PLATE <DANISH>                        | 1           |                     |                    |                     |                                |             |

ネームプレート <350, MTH[EU3, EU4]>  
 NAME PLATE <350, MTH[EU3, EU4]>

適用号機 030001-  
 Serial No.



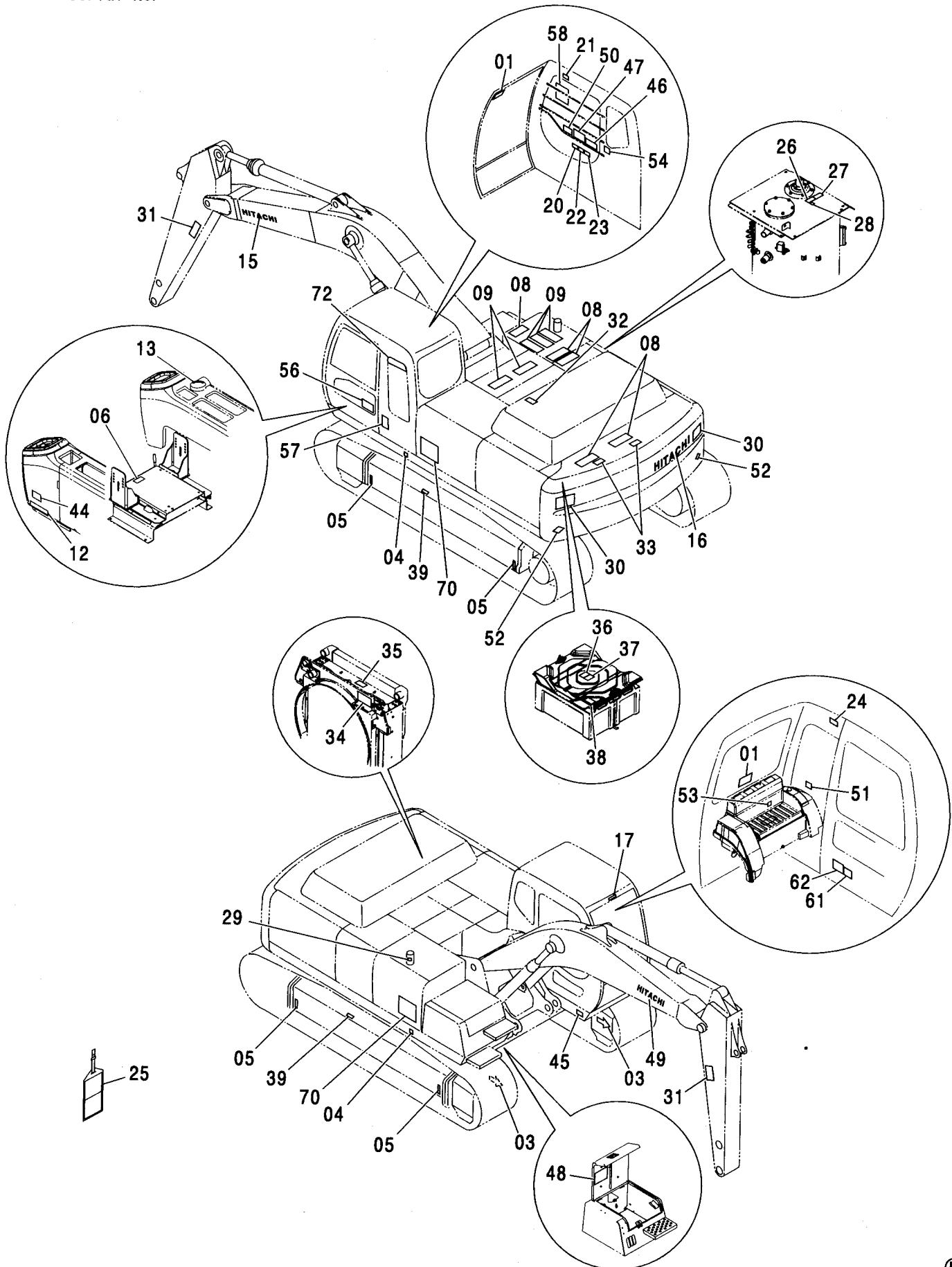
ネームプレート <350, MTH[EU3, EU4]>  
NAME PLATE <350, MTH[EU3, EU4]>

適用号機 030001-  
Serial No.

| 符号<br>ITEM | 部品番号<br>PART NO. | 部 品 名  | PART NAME  | 数量<br>Q'TY | サービス<br>コード<br>S. C | 適用号機<br>SERIAL NO. | 互<br>換<br>性<br>ICA | 代 替 部 品<br>REPLACEABLE<br>PART |            |
|------------|------------------|--|--|------------|---------------------|--------------------|--------------------|--------------------------------|------------|
|            |                  |  |  |            |                     |                    |                    | 部品番号<br>PART NO.               | 数量<br>Q'TY |
| 46         | 3098300          | ネームプレート<ポルトガル語>                                  | NAME-PLATE <PORTUGUESE>  | 1          |                     |                    |                    |                                |            |
| 46         | 3098308          | ネームプレート<ノルウェー語>                                  | NAME-PLATE <NORWEGIAN>   | 1          |                     |                    |                    |                                |            |
| 46         | 3098310          | ネームプレート<スウェーデン語>                                 | NAME-PLATE <SWEDISH>   | 1          |                     |                    |                    |                                |            |
| 46         | 3098302          | ネームプレート<フィンランド語>                                 | NAME-PLATE <FINNISH>   | 1          |                     |                    |                    |                                |            |
| 47         | 2046685          | ネームプレート<英語:EU><br>(エンジンコントロール操作)                 | NAME-PLATE <ENGLISH:EU><br>(OPERATION :ENGINE CONTROLLER)                    | 1          |                     |                    |                    |                                |            |
| 47         | 3098315          | ネームプレート<オランダ語>                                   | NAME-PLATE <DUTCH>   | 1          |                     |                    |                    |                                |            |
| 47         | 3098316          | ネームプレート<ドイツ語>                                    | NAME-PLATE <GERMAN>  | 1          |                     |                    |                    |                                |            |
| 47         | 3098320          | ネームプレート<フランス語>                                   | NAME-PLATE <FRENCH>  | 1          |                     |                    |                    |                                |            |
| 47         | 3098313          | ネームプレート<イタリア語>                                   | NAME-PLATE <ITALIAN>   | 1          |                     |                    |                    |                                |            |
| 47         | 3098314          | ネームプレート<スペイン語>                                   | NAME-PLATE <SPANISH>   | 1          |                     |                    |                    |                                |            |
| 47         | 3098319          | ネームプレート<デンマーク語>                                  | NAME-PLATE <DANISH>  | 1          |                     |                    |                    |                                |            |
| 47         | 3098317          | ネームプレート<ポルトガル語>                                  | NAME-PLATE <PORTUGUESE>  | 1          |                     |                    |                    |                                |            |
| 47         | 3098321          | ネームプレート<ノルウェー語>                                  | NAME-PLATE <NORWEGIAN>   | 1          |                     |                    |                    |                                |            |
| 47         | 3098322          | ネームプレート<スウェーデン語>                                 | NAME-PLATE <SWEDISH>   | 1          |                     |                    |                    |                                |            |
| 47         | 3098318          | ネームプレート<フィンランド語>                                 | NAME-PLATE <FINNISH>   | 1          |                     |                    |                    |                                |            |
| 48         | 2049318          | ネームプレート<br>(給油脂)                                 | NAME-PLATE<br>(LUBRICATION)  | 1          |                     |                    |                    |                                |            |
| 49         | 2046025          | ネームプレート<br>(社名)                                  | NAME-PLATE<br>(NAME OF COMPANY)  | 1          |                     |                    |                    |                                |            |
| 50         | 4603372          | ネームプレート<br>(ISOレバー操作要領)                          | NAME-PLATE<br>(OPERATION OF ISO LEVER)                                       | 1          |                     |                    |                    |                                |            |
| 51         | 4602353          | ネームプレート<br>(周囲騒音)                                | NAME-PLATE<br>(NOISE)  | 1          |                     |                    |                    |                                |            |
| 52         | 4040580          | リフレクタ  | REFLECTOR  | 2          |                     |                    |                    |                                |            |
| 53         | 4436154          | マーク<br>(十字マーク)                                   | MARK<br>(CROSS MARK)   | 1          |                     |                    |                    |                                |            |
| 54         | 4436170          | マーク(消火器)   | MARK (EXTINGUISH)  | 1          |                     |                    |                    |                                |            |
| 56         | 3076198          | ネームプレート<br>(防錆注意)                                | NAME-PLATE<br>(AGAINST RUST)   | 1          |                     |                    |                    |                                |            |
| 57         | 3076246          | ネームプレート<br>(転倒注意)                                | NAME-PLATE<br>(TIPPING PREVENTION)   | 1          |                     |                    |                    |                                |            |
| 58         | 2049343          | ネームプレート<英語:EU><br><350>[モノブーム]<br>(リフティングキャパシティ) | NAME-PLATE <ENGLISH:EU><br><350>[MONO BOOM]<br>(MONO BOOM: LIFTING CAPACITY) | 1          |                     |                    |                    |                                |            |
| 58         | 2049529          | ネームプレート<オランダ語>                                   | NAME-PLATE <DUTCH>   | 1          |                     |                    |                    |                                |            |
| 58         | 2049526          | ネームプレート<ドイツ語>                                    | NAME-PLATE <GERMAN>  | 1          |                     |                    |                    |                                |            |
| 58         | 2049527          | ネームプレート<フランス語>                                   | NAME-PLATE <FRENCH>  | 1          |                     |                    |                    |                                |            |
| 58         | 2049525          | ネームプレート<イタリア語>                                   | NAME-PLATE <ITALIAN>   | 1          |                     |                    |                    |                                |            |
| 58         | 2049522          | ネームプレート<スペイン語>                                   | NAME-PLATE <SPANISH>   | 1          |                     |                    |                    |                                |            |

ネームプレート <350, MTH[EU3, EU4]>  
 NAME PLATE <350, MTH[EU3, EU4]>

適用号機 030001-  
 Serial No.





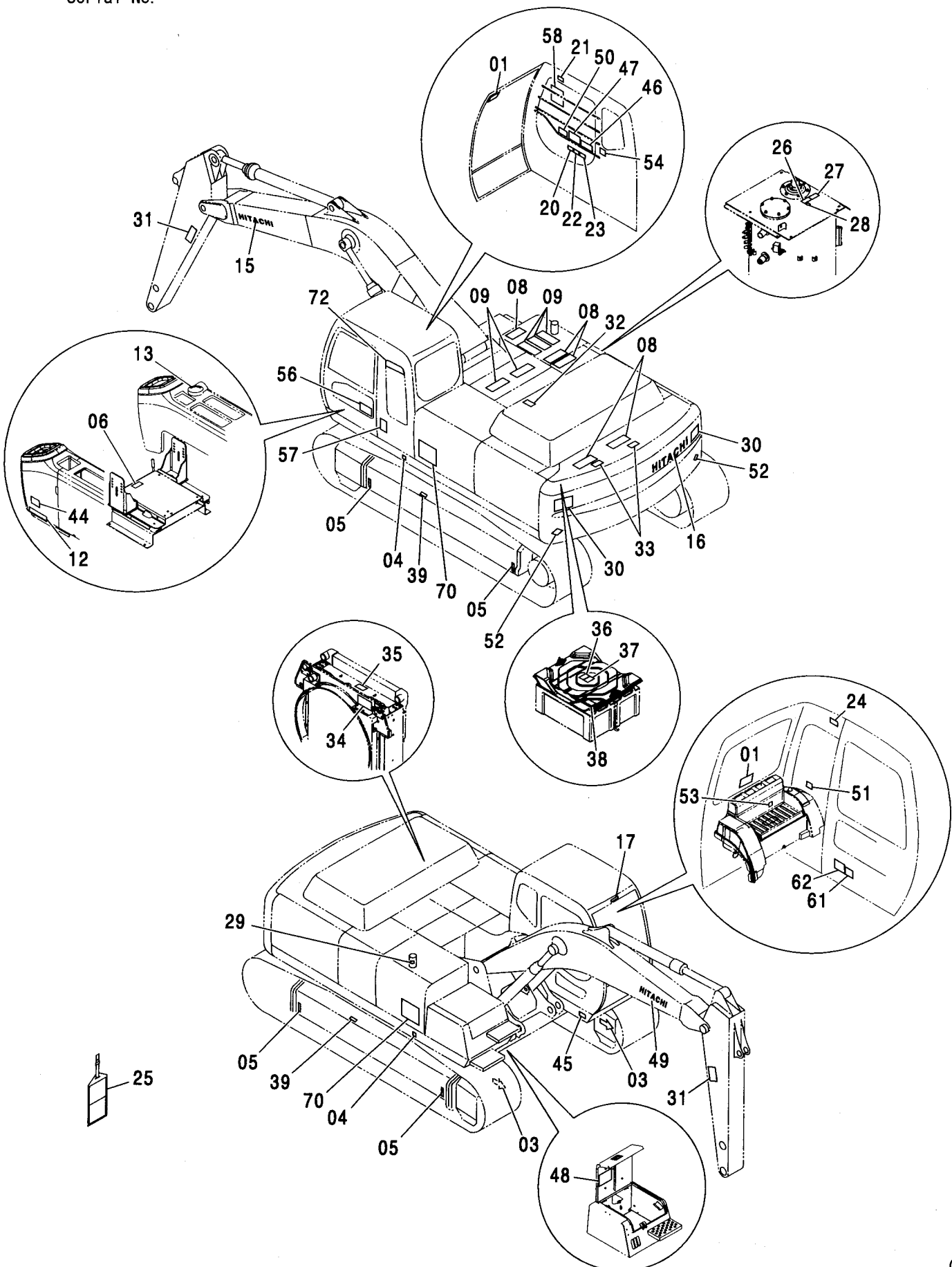
ネームプレート <350, MTH[EU3, EU4]>  
NAME PLATE <350, MTH[EU3, EU4]>

適用号機 030001-  
Serial No.

| 符号<br>ITEM | 部品番号<br>PART NO. | 部 品 名   | PART NAME  | 数量<br>Q'TY | サービス<br>コード<br>S.C | 適用号機<br>SERIAL NO. | 互<br>換<br>性<br>I<br>C<br>A | 代 替 部 品<br>REPLACEABLE<br>PART |            |
|------------|------------------|---|--|------------|--------------------|--------------------|----------------------------|--------------------------------|------------|
|            |                  |   |  |            |                    |                    |                            | 部品番号<br>PART NO.               | 数量<br>Q'TY |
| 58         | 2049530          | ネームプレート <デンマーク語>  | NAME-PLATE <DANISH>  | 1          |                    |                    |                            |                                |            |
| 58         | 2049523          | ネームプレート <ポルトガル語>  | NAME-PLATE <PORTUGUESE>  | 1          |                    |                    |                            |                                |            |
| 58         | 2049524          | ネームプレート <ノルウェー語>  | NAME-PLATE <NORWEGIAN>   | 1          |                    |                    |                            |                                |            |
| 58         | 2049521          | ネームプレート <スウェーデン語>   | NAME-PLATE <SWEDISH>   | 1          |                    |                    |                            |                                |            |
| 58         | 2049528          | ネームプレート <フィンランド語>   | NAME-PLATE <FINNISH>   | 1          |                    |                    |                            |                                |            |
| 58         | 2050826          | ネームプレート <英語:EU><br><350>[2P-ブーム]<br>(リフティングキャパシティ)        | NAME-PLATE <ENGLISH:EU><br><350>[2P-BOOM]<br>(MONO BOOM: LIFTING CAPACITY)           | 1          |                    |                    |                            |                                |            |
| 58         | 2050827          | ネームプレート <オランダ語>   | NAME-PLATE <DUTCH>   | 1          |                    |                    |                            |                                |            |
| 58         | 2050828          | ネームプレート <ドイツ語>  | NAME-PLATE <GERMAN>  | 1          |                    |                    |                            |                                |            |
| 58         | 2050829          | ネームプレート <フランス語>   | NAME-PLATE <FRENCH>  | 1          |                    |                    |                            |                                |            |
| 58         | 2050830          | ネームプレート <イタリア語>   | NAME-PLATE <ITALIAN>   | 1          |                    |                    |                            |                                |            |
| 58         | 2050831          | ネームプレート <スペイン語>   | NAME-PLATE <SPANISH>   | 1          |                    |                    |                            |                                |            |
| 58         | 2050832          | ネームプレート <デンマーク語>  | NAME-PLATE <DANISH>  | 1          |                    |                    |                            |                                |            |
| 58         | 2050833          | ネームプレート <ポルトガル語>  | NAME-PLATE <PORTUGUESE>  | 1          |                    |                    |                            |                                |            |
| 58         | 2050834          | ネームプレート <ノルウェー語>  | NAME-PLATE <NORWEGIAN>   | 1          |                    |                    |                            |                                |            |
| 58         | 2050835          | ネームプレート <スウェーデン語>   | NAME-PLATE <SWEDISH>   | 1          |                    |                    |                            |                                |            |
| 58         | 2050836          | ネームプレート <フィンランド語>   | NAME-PLATE <FINNISH>   | 1          |                    |                    |                            |                                |            |
| 58         | 2049344          | ネームプレート <英語:EU><br><MTH>[EU3, 4][モノブーム]<br>(リフティングキャパシティ) | NAME-PLATE <ENGLISH:EU><br><MTH>[EU3, 4][MONO BOOM]<br>(MONO BOOM: LIFTING CAPACITY) | 1          |                    |                    |                            |                                |            |
| 58         | 2049539          | ネームプレート <オランダ語>   | NAME-PLATE <DUTCH>   | 1          |                    |                    |                            |                                |            |
| 58         | 2049536          | ネームプレート <ドイツ語>  | NAME-PLATE <GERMAN>  | 1          |                    |                    |                            |                                |            |
| 58         | 2049537          | ネームプレート <フランス語>   | NAME-PLATE <FRENCH>  | 1          |                    |                    |                            |                                |            |
| 58         | 2049535          | ネームプレート <イタリア語>   | NAME-PLATE <ITALIAN>   | 1          |                    |                    |                            |                                |            |
| 58         | 2049532          | ネームプレート <スペイン語>   | NAME-PLATE <SPANISH>   | 1          |                    |                    |                            |                                |            |
| 58         | 2049540          | ネームプレート <デンマーク語>  | NAME-PLATE <DANISH>  | 1          |                    |                    |                            |                                |            |
| 58         | 2049533          | ネームプレート <ポルトガル語>  | NAME-PLATE <PORTUGUESE>  | 1          |                    |                    |                            |                                |            |
| 58         | 2049534          | ネームプレート <ノルウェー語>  | NAME-PLATE <NORWEGIAN>   | 1          |                    |                    |                            |                                |            |
| 58         | 2049531          | ネームプレート <スウェーデン語>   | NAME-PLATE <SWEDISH>   | 1          |                    |                    |                            |                                |            |
| 58         | 2049538          | ネームプレート <フィンランド語>   | NAME-PLATE <FINNISH>   | 1          |                    |                    |                            |                                |            |
| 61         | 4472845          | ネームプレート <英語:EU><br>(アームシリンダ 注意)                           | NAME-PLATE <ENGLISH:EU><br>(CAUTION FOR ARM CYL.)                                    | 1          |                    |                    |                            |                                |            |
|            | 4602422          | ネームプレート <オランダ語>   | NAME-PLATE <DUTCH>   | 1          |                    |                    |                            |                                |            |
| 61         | 4602423          | ネームプレート <ドイツ語>  | NAME-PLATE <GERMAN>  | 1          |                    |                    |                            |                                |            |
| 61         | 4602427          | ネームプレート <フランス語>   | NAME-PLATE <FRENCH>  | 1          |                    |                    |                            |                                |            |
| 61         | 4602421          | ネームプレート <イタリア語>   | NAME-PLATE <ITALIAN>   | 1          |                    |                    |                            |                                |            |
| 61         | 4602420          | ネームプレート <スペイン語>   | NAME-PLATE <SPANISH>   | 1          |                    |                    |                            |                                |            |
| 61         | 4602426          | ネームプレート <デンマーク語>  | NAME-PLATE <DANISH>  | 1          |                    |                    |                            |                                |            |
| 61         | 4602424          | ネームプレート <ポルトガル語>  | NAME-PLATE <PORTUGUESE>  | 1          |                    |                    |                            |                                |            |

# ネームプレート <350, MTH[EU3, EU4]> NAME PLATE <350, MTH[EU3, EU4]>

適用号機 030001-  
Serial No.



ネームプレート <350, MTH[EU3, EU4]>  
NAME PLATE <350, MTH[EU3, EU4]>

適用号機 030001-  
Serial No.

| 符号<br>ITEM | 部品番号<br>PART NO. | 部 品 名                          | PART NAME                                 | 数量<br>Q' TY | サービス<br>コード<br>S. C | 適用号機<br>SERIAL NO. | 互<br>換<br>性<br>I C A | 代 替 部 品<br>REPLACEABLE<br>PART |             |
|------------|------------------|--------------------------------|---|-------------|---------------------|--------------------|----------------------|--------------------------------|-------------|
|            |                  |                                |   |             |                     |                    |                      | 部品番号<br>PART NO.               | 数量<br>Q' TY |
| 61         | 4602428          | ネームプレート <ノルウェー語>               | NAME-PLATE <NORWEGIAN>                    | 1           |                     |                    |                      |                                |             |
| 61         | 4602429          | ネームプレート <スウェーデン語>              | NAME-PLATE <SWEDISH>                      | 1           |                     |                    |                      |                                |             |
| 61         | 4602425          | ネームプレート <フィンランド語>              | NAME-PLATE <FINNISH>                      | 1           |                     |                    |                      |                                |             |
| 62         | 3100948          | ネームプレート <英語:EU><br>(アタッチメント注意) | NAME-PLATE <ENGLISH:EU><br>(CAUTION ATT.) | 1           |                     |                    |                      |                                |             |
| 62         | 3098295          | ネームプレート <オランダ語>                | NAME-PLATE <DUTCH>                        | 1           |                     |                    |                      |                                |             |
| 62         | 3098297          | ネームプレート <ドイツ語>                 | NAME-PLATE <GERMAN>                       | 1           |                     |                    |                      |                                |             |
| 62         | 3098305          | ネームプレート <フランス語>                | NAME-PLATE <FRENCH>                       | 1           |                     |                    |                      |                                |             |
| 62         | 3098293          | ネームプレート <イタリア語>                | NAME-PLATE <ITALIAN>                      | 1           |                     |                    |                      |                                |             |
| 62         | 3098291          | ネームプレート <スペイン語>                | NAME-PLATE <SPANISH>                      | 1           |                     |                    |                      |                                |             |
| 62         | 3098303          | ネームプレート <デンマーク語>               | NAME-PLATE <DANISH>                       | 1           |                     |                    |                      |                                |             |
| 62         | 3098299          | ネームプレート <ポルトガル語>               | NAME-PLATE <PORTUGUESE>                   | 1           |                     |                    |                      |                                |             |
| 62         | 3098307          | ネームプレート <ノルウェー語>               | NAME-PLATE <NORWEGIAN>                    | 1           |                     |                    |                      |                                |             |
| 62         | 3098309          | ネームプレート <スウェーデン語>              | NAME-PLATE <SWEDISH>                      | 1           |                     |                    |                      |                                |             |
| 62         | 3098301          | ネームプレート <フィンランド語>              | NAME-PLATE <FINNISH>                      | 1           |                     |                    |                      |                                |             |
| 70         | 1031252          | ネームプレート <ZX350LC>              | NAME-PLATE <ZX350LC>                      | 2           |                     |                    |                      |                                |             |
| 70         | 1031233          | ネームプレート <ZX350LCN>             | NAME-PLATE <ZX350LCN>                     | 2           |                     |                    |                      |                                |             |
| 70         | 1029901          | ネームプレート <ZX370MTH>             | NAME-PLATE <ZX370MTH>                     | 2           |                     |                    |                      |                                |             |
| 70A        | 2050035          | ・ネームプレート (Zaxis)               | ・NAME-PLATE (Zaxis)                       | 1           |                     |                    |                      |                                |             |
| 70B        | 2050043          | ・ネームプレート (350)                 | ・NAME-PLATE (350)                         | 1           |                     |                    |                      |                                |             |
| 70B        | 2050044          | ・ネームプレート (370)                 | ・NAME-PLATE (370)                         | 1           |                     |                    |                      |                                |             |
| 70C        | 3099243          | ・ネームプレート (LC)                  | ・NAME-PLATE (LC)                          | 1           |                     |                    |                      |                                |             |
| 70D        | 3099244          | ・ネームプレート (M)                   | ・NAME-PLATE (M)                           | 1           |                     |                    |                      |                                |             |
| 70E        | 3099245          | ・ネームプレート (T)                   | ・NAME-PLATE (T)                           | 1           |                     |                    |                      |                                |             |
| 70F        | 3099246          | ・ネームプレート (H)                   | ・NAME-PLATE (H)                           | 1           |                     |                    |                      |                                |             |
| 70G        | 3099247          | ・ネームプレート (N)                   | ・NAME-PLATE (N)                           | 1           |                     |                    |                      |                                |             |
| 72         | 2046132          | ネームプレート<br>(GRES)              | NAME-PLATE<br>(GRES)                      | 1           |                     |                    |                      |                                |             |

## PARTS INDEX

| PART NO.  | PAGE | ITEM | PART NO.  | PAGE | ITEM | PART NO. | PAGE | ITEM |
|-----------|------|------|-----------|------|------|----------|------|------|
| 0001193   | 367  | 00A  | 1029869   | 586C | 73B  | 2040242  | 343  | 19B  |
| 0003542   | 367  | 01   |           | 588B | 73B  | 2040403  | 358  | 23   |
| 0003836   | 126  | 00   |           | 590C | 73   |          | 360  | 23   |
| 0003929   | 249  | 25   |           | 590C | 73B  | 2040778  | 341  | 00   |
| 0004013   | 243  | 32   |           | 592C | 73   | 2040779  | 341  | 06   |
| 0004076   | 358  | 00   |           | 592C | 73B  | 2041971  | 358  | 23   |
|           | 360  | 00   | 1029870   | 582C | 73   |          | 360  | 23   |
|           | 362  | 00   |           | 584C | 73   |          | 362  | 23   |
|           | 364  | 00   |           | 586B | 73   | 2042032  | 358  | 23   |
| 0004077   | 358  | 01   |           | 590C | 73   |          | 360  | 23   |
|           | 360  | 01   |           | 592C | 73   |          | 362  | 23   |
|           | 362  | 01   | 1029871   | 582C | 73   | 2042033  | 358  | 23   |
|           | 364  | 01   |           | 584C | 73   |          | 360  | 23   |
| * 0004307 | 130A | 07   |           | 586B | 73   |          | 362  | 23   |
| * 0005058 | 364  | 00   |           | 588B | 73   | 2043414  | 582C | 52   |
|           |      |      |           |      |      |          |      |      |
| * 0005059 | 364  | 01   |           | 590C | 73   | 2044703  | 046A | 11   |
| * 1010956 | 332A | 21   |           | 592C | 73   | 2044704  | 046A | 01   |
| 1015046   | 337  | 101  | 1029872   | 582C | 73   | 2044922  | 168  | 33   |
|           | 339  | 101  |           | 584C | 73   |          | 180  | 33   |
| 1015477   | 076  | 24   |           | 586B | 73   | 2045031  | 330B | 43   |
|           | 078  | 24   |           | 590C | 73   |          |      |      |
| 1015478   | 076  | 23   |           | 592C | 73   | 2045102  | 566B | 43   |
| 1015523   | 332A | 27   | 1029901   | 582C | 73   |          | 584A | 27   |
| 1015780   | 351  | 02   |           | 584C | 73   |          | 590A | 27   |
| 1015882   | 332A | 05   |           | 586C | 73   |          | 592A | 27   |
|           |      |      |           |      |      |          | 594A | 25   |
| 1015883   | 332A | 13   |           | 590C | 73   | 2045463  | 303  | 03   |
| 1018360   | 332A | 23   |           | 592C | 73   | 2045464  | 303  | 04   |
| 1020353   | 337  | 10   |           | 594E | 70   |          | 304  | 04   |
|           | 339  | 10   | 1029910   | 582C | 73   | 2045465  | 303  | 06   |
| 1022168   | 330A | 06   |           | 584C | 73   |          | 304  | 05   |
|           | 566A | 06   |           | 586B | 73   | 2045466  | 303  | 07   |
| 1022179   | 330A | 05   |           | 590C | 73   |          | 304  | 06   |
|           | 566A | 05   |           | 592C | 73   | 2045468  | 076  | 10   |
| 1022194   | 330A | 02   | 1029911   | 582C | 73   |          | 078  | 10   |
|           | 566A | 02   |           | 584C | 73   | 2045469  | 076  | 11   |
| 1022195   | 330A | 23   |           | 586B | 73   |          | 078  | 11   |
|           | 566A | 23   |           | 590C | 73   | 2045470  | 073  | 05   |
| 1022196   | 330B | 34   |           | 592C | 73   | 2045471  | 073  | 07   |
|           | 566A | 34   | * 1030671 | 358  | 23   | 2045472  | 073  | 08   |
| 1022197   | 330A | 26   |           | 360  | 23   | 2045474  | 303  | 08   |
|           | 566A | 26   |           |      |      |          | 304  | 07   |
| 1022198   | 330A | 14   | * 1030897 | 588B | 73   | 2045509  | 112  | 29   |
|           | 566A | 14   | * 1031233 | 594E | 70   |          | 114  | 29   |
| 1023376   | 335  | 00   | * 1031252 | 594E | 70   | 2045864  | 050A | 25   |
| 1023479   | 335  | 101  | 2021232   | 412  | 06   |          | 052A | 25   |
|           |      |      |           | 414  | 06   |          |      |      |
| 1024224   | 076  | 19   |           | 416  | 06   | 2045998  | 100  | 33   |
|           | 078  | 19   |           | 417  | 05   |          | 102  | 26   |
| 1024284   | 332B | 56   |           | 418  | 05   | 2046005  | 332B | 42   |
| 1024285   | 332A | 35   |           | 419  | 05   | 2046025  | 582A | 15   |
| 1024384   | 076  | 18   |           | 422  | 06   |          | 582A | 16   |
|           |      |      |           |      |      |          | 584A | 15   |
| 1025093   | 050A | 15B  | 2021233   | 412  | 07   |          | 584A | 16   |
|           | 052A | 15B  |           | 414  | 07   |          | 584A | 16   |
| 1026012   | 358  | 23   |           | 416  | 07   |          | 584B | 46   |
|           | 360  | 23   |           | 417  | 06   |          | 586A | 15   |
|           | 362  | 23   |           | 418  | 06   |          | 586A | 16   |
|           | 364  | 23   |           | 419  | 06   |          | 586B | 46   |
| 1026258   | 053  | 06   |           | 422  | 07   |          | 588A | 15   |
| 1026262   | 053  | 05   | 2022505   | 349  | 02   |          | 588A | 16   |
| 1027579   | 128  | 107  | 2030997   | 337  | 00   |          | 588B | 46   |
| 1027932   | 046A | 06   |           | 339  | 00   |          | 590A | 15   |
|           |      |      |           |      |      |          | 590A | 16   |
| 1027942   | 332A | 02   | 2030998   | 343  | 05   |          | 590B | 46   |
| 1027952   | 046A | 23   | 2034607   | 367  | 09   |          | 592A | 15   |
| 1027953   | 046A | 20   | 2035088   | 054  | 03   |          | 592A | 16   |
| 1028494   | 332A | 21   | 2035960   | 586B | 39   |          | 592A | 16   |
| 1029002   | 395  | 00   |           | 588B | 39   |          | 592B | 46   |
|           |      |      |           |      |      |          | 594A | 15   |
| 1029869   | 582C | 73   | 2038764   | 206A | 25B  |          | 594A | 16   |
|           | 582C | 73B  |           | 208A | 25B  |          | 594A | 16   |
|           | 584C | 73   | 2038915   | 41   | 41   |          | 594C | 49   |
|           | 584C | 73B  |           | 566B | 41   | 2046074  | 582B | 29   |
|           | 586B | 73   | 2040241   | 343  | 19A  | 2046132  | 582C | 56   |

# PARTS INDEX

| PART NO.  | PAGE | ITEM | PART NO.  | PAGE | ITEM | PART NO. | PAGE | ITEM |
|-----------|------|------|-----------|------|------|----------|------|------|
| 2046132   | 584B | 56   | * 2050035 | 594E | 70A  | 3059274  | 588A | 27   |
|           | 586B | 56   | * 2050043 | 582C | 73B  | 3068914  | 586A | 26   |
|           | 588B | 56   |           | 584C | 73B  |          | 588A | 26   |
|           | 590B | 56   |           | 586C | 73B  | 3070078  | 345  | 06   |
|           | 592B | 56   |           | 590C | 73B  | 3070250  | 367  | 06   |
|           | 594E | 72   |           | 592C | 73B  | 3070527  | 586B | 41   |
| * 2046158 | 246  | 00   |           | 594E | 70B  |          | 588B | 41   |
| * 2046173 | 358  | 23   | * 2050044 | 582C | 73B  | 3072015  | 294  | 00B  |
|           | 360  | 23   |           | 584C | 73B  |          | 294  | 01C  |
|           | 362  | 23   |           | 586C | 73B  | 3073733  | 574  | 38   |
| * 2046242 | 522  | 47   |           | 588B | 73B  | 3074223  | 046B | 105  |
|           | 524  | 47   |           | 590C | 73B  | 3074559  | 136  | 30   |
| 2046325   | 582D | 90   |           | 592C | 73B  |          | 137  | 08   |
| 2046326   | 582D | 91   |           | 594E | 70B  |          | 140  | 30   |
| 2046332   | 250  | 10   | * 2050520 | 304  | 03   |          | 142  | 30   |
| * 2046512 | 460A | 05   | * 2050643 | 450  | 20   |          | 144  | 30   |
| * 2046579 | 518A | 01   | * 2050644 | 450  | 21   | 3074989  | 330B | 32   |
| 2046652   | 164  | 21   | * 2050826 | 594D | 58   |          | 566A | 32   |
| 2046685   | 584B | 54   | * 2050827 | 594D | 58   | 3075001  | 330B | 36   |
|           | 586B | 54   | * 2050828 | 594D | 58   |          | 566A | 36   |
|           | 588B | 54   | * 2050829 | 594D | 58   | 3075002  | 330A | 27   |
| 2046877   | 594C | 47   | * 2050830 | 594D | 58   |          | 566A | 27   |
|           | 582C | 51   | * 2050831 | 594D | 58   | 3075003  | 330A | 16   |
|           | 584B | 51   | * 2050832 | 594D | 58   |          | 566A | 16   |
|           | 586B | 51   | * 2050833 | 594D | 58   | 3075005  | 330A | 21   |
|           | 590B | 51   | * 2050834 | 594D | 58   |          | 566A | 21   |
| 2046894   | 592B | 51   | * 2050835 | 594D | 58   | 3075543  | 341  | 13   |
| 2046896   | 590B | 54   | * 2050836 | 594D | 58   | 3075692  | 046A | 18   |
| 2047381   | 592B | 54   | * 2051063 | 364  | 23   | 3075766  | 335  | 03A  |
|           | 303  | 03   | * 2051064 | 364  | 23   |          | 336  | 03A  |
| 2047418   | 238  | 28   | * 2051065 | 364  | 23   | 3075802  | 586A | 32   |
| 2047609   | 582C | 51   | * 2051066 | 364  | 23   |          | 588A | 32   |
| 2047705   | 564  | 00   | * 2051074 | 366  | 25   | 3075806  | 582A | 25   |
| 2047747   | 513  | 03   | * 2051075 | 366  | 25   | 3076175  | 582A | 27   |
| * 2048000 | 330B | 41   | * 2051176 | 076  | 10   | 3076197  | 586A | 23   |
| * 2048563 | 588B | 51   |           | 078  | 10   |          | 588A | 23   |
| 2048674   | 588C | 93   | * 2051177 | 076  | 11   | 3076198  | 584B | 42   |
| 2048675   | 588C | 93   |           | 078  | 11   |          | 586B | 42   |
| 2048724   | 588A | 29   | * 2051333 | 441  | 14   |          | 588B | 42   |
| * 2049318 | 594C | 48   | 3022815   | 351  | 01   |          | 590B | 42   |
| * 2049343 | 594C | 58   | 3025060   | 349  | 01   |          | 592B | 42   |
| * 2049344 | 594D | 58   | 3034956   | 347  | 02B  |          | 594C | 56   |
| * 2049388 | 152  | 02   |           | 348  | 02B  | 3076246  | 584B | 43   |
| * 2049521 | 594D | 58   | 3035706   | 347  | 02C  |          | 586B | 43   |
| * 2049522 | 594C | 58   |           | 348  | 02C  |          | 588B | 43   |
| * 2049523 | 594D | 58   | 3036256   | 330A | 10   |          | 590B | 43   |
| * 2049524 | 594D | 58   |           | 566A | 10   |          | 592B | 43   |
| * 2049525 | 594C | 58   | 3037465   | 351  | 00B  |          | 594C | 57   |
| * 2049526 | 594C | 58   |           | 352  | 00B  | 3077034  | 582C | 59   |
| * 2049527 | 594C | 58   | 3037466   | 337  | 03A  | 3077036  | 584C | 59   |
| * 2049528 | 594D | 58   |           | 339  | 03A  |          | 586B | 59   |
| * 2049529 | 594C | 58   | 3043140   | 332A | 10   | 3077237  | 335  | 01   |
| * 2049530 | 594D | 58   | 3043141   | 332A | 11   | 3077372  | 592C | 59   |
| * 2049531 | 594D | 58   | 3052543   | 076  | 28   | 3077560  | 586A | 25   |
| * 2049532 | 594D | 58   |           | 078  | 28   |          | 588A | 25   |
| * 2049533 | 594D | 58   | 3053093   | 046B | 108  | 3077626  | 343  | 17   |
| * 2049534 | 594D | 58   | 3053194   | 332A | 29   | 3077928  | 358  | 04   |
| * 2049535 | 594D | 58   | 3053195   | 332A | 14   |          | 360  | 04   |
| * 2049536 | 594D | 58   | 3053246   | 341  | 10   |          | 362  | 04   |
| * 2049537 | 594D | 58   | 3053559   | 330B | 54   |          | 364  | 04   |
| * 2049538 | 594D | 58   |           | 332B | 52   | 3077929  | 358  | 06   |
| * 2049539 | 594D | 58   |           | 566B | 54   |          | 360  | 06   |
| * 2049540 | 594D | 58   | 3053624   | 347  | 09   |          | 362  | 06   |
| * 2049977 | 240  | 28   | 3053628   | 343  | 12   |          | 364  | 06   |
| * 2050035 | 582C | 73A  | 3053629   | 343  | 08   | 3077930  | 358  | 07   |
|           | 584C | 73A  | 3053785   | 332A | 34   |          | 360  | 07   |
|           | 586C | 73A  | 3053786   | 332A | 19   |          | 362  | 07   |
|           | 588B | 73A  | 3055521   | 396  | 01   |          | 364  | 07   |
|           | 590C | 73A  | 3059267   | 574  | 101  | 3078695  | 341  | 01   |
|           | 592C | 73A  | 3059274   | 586A | 27   | 3078696  | 341  | 17   |

## PARTS INDEX

| PART NO.  | PAGE | ITEM | PART NO.  | PAGE | ITEM | PART NO.  | PAGE | ITEM |
|-----------|------|------|-----------|------|------|-----------|------|------|
| 3078697   | 341  | 05   | 3089138   | 590A | 05   | 3092037   | 392  | 15   |
| 3078698   | 341  | 16   |           | 592A | 05   |           | 394  | 15   |
| 3079038   | 332A | 37   |           | 594A | 05   | 3092124   | 464  | 15   |
| 3079448   | 090  | 28   | * 3089427 | 518A | 05   |           | 584B | 40   |
|           | 091  | 28   | 3089486   | 268  | 15A  |           | 590B | 40   |
|           | 559  | 28   |           | 270  | 04   |           | 592B | 40   |
| 3079449   | 096  | 52   |           | 271  | 02   |           | 594B | 31   |
| 3079454   | 085  | 10   | 3089492   | 345  | 01A  | 3092125   | 584B | 38   |
|           | 086  | 10   | 3089826   | 134  | 06   |           | 590B | 38   |
| 3079456   | 107  | 54   | 3089827   | 274  | 03   |           | 592B | 38   |
|           | 108  | 54   | 3089835   | 022  | 14   |           | 594B | 33   |
| 3079491   | 378A | 07   | 3089836   | 022  | 15   | 3092126   | 584B | 37   |
|           | 380A | 07   | 3089848   | 079  | 11   |           | 590B | 37   |
|           | 382A | 07   | 3089910   | 582B | 36   |           | 592B | 37   |
|           | 444A | 07   | 3089942   | 582A | 28   |           | 594B | 32   |
|           | 462  | 07   | 3089968   | 384  | 36   | 3092127   | 584B | 36   |
| 3079531   | 246  | 17   |           | 386  | 36   |           | 590B | 36   |
| 3079545   | 384  | 13   |           | 388  | 36   |           | 592B | 36   |
|           | 386  | 13   |           | 390  | 36   |           | 594B | 34   |
|           | 388  | 13   |           | 392  | 36   | 3092133   | 165  | 07   |
|           | 390  | 13   |           | 394  | 36   | 3092205   | 584B | 55   |
|           | 392  | 13   |           | 464  | 36   |           | 586B | 55   |
|           | 394  | 13   | 3090007   | 303  | 00   |           | 588B | 55   |
|           | 464  | 13   | 3090008   | 303  | 01   | 3092339   | 376  | 00   |
| * 3079715 | 454  | 27   | 3090009   | 303  | 02   | 3092349   | 586B | 40   |
| 3079728   | 100  | 26   | 3090024   | 112  | 31   |           | 588B | 40   |
|           | 102  | 17   | 3090025   | 112  | 32   | 3092350   | 586B | 38   |
| 3079929   | 124  | 07   |           | 114  | 32   |           | 588B | 38   |
| 3080000   | 046A | 52   |           | 118  | 00   | 3092351   | 586B | 37   |
| 3080001   | 046A | 51   |           | 250  | 02   |           | 588B | 37   |
| 3081250   | 349  | 00B  | 3090253   | 582B | 34   | 3092352   | 586B | 36   |
|           | 350  | 00B  | 3090417   | 384  | 58   |           | 588B | 36   |
| 3081343   | 358  | 21   |           | 386  | 58   | 3092380   | 590B | 55   |
|           | 360  | 21   |           | 388  | 58   | 3092382   | 592B | 55   |
| 3081344   | 358  | 22   |           | 390  | 58   | 3092807   | 406  | 13   |
|           | 360  | 22   |           | 392  | 58   | 3092925   | 024  | 17A  |
|           | 362  | 22   |           | 394  | 58   | * 3092974 | 441  | 02   |
|           | 364  | 22   |           | 464  | 58   | * 3093166 | 518A | 03   |
| 3082621   | 398  | 00   | 3090418   | 384  | 57   | 3093382   | 582B | 50   |
| 3083299   | 358  | 21   |           | 386  | 57   | 3093383   | 582B | 50   |
|           | 360  | 21   |           | 388  | 57   | 3093384   | 582B | 50   |
|           | 362  | 21   |           | 390  | 57   | 3093385   | 582B | 50   |
|           | 364  | 21   |           | 392  | 57   | 3093386   | 582C | 50   |
| 3084622   | 590C | 59   |           | 394  | 57   | 3093407   | 582B | 50   |
| 3085203   | 582B | 38   |           | 464  | 57   | 3093511   | 022  | 15   |
| 3085239   | 582B | 37   | 3090879   | 019  | 07   | 3093662   | 249  | 25   |
| 3085421   | 582B | 35   | 3091096   | 241  | 01   | 3093875   | 582B | 50   |
| 3085431   | 582B | 39   | 3091176   | 582C | 54   | 3093928   | 561  | 01   |
| 3085574   | 582B | 41   | 3091204   | 193  | 03   | * 3094103 | 002  | 00C  |
| 3085908   | 582B | 40   | 3091216   | 582C | 55   |           | 004  | 00C  |
| 3086090   | 584B | 39   | 3091234   | 183  | 14   |           | 006  | 00C  |
|           | 590B | 39   |           | 190  | 14   | * 3094166 | 460B | 46   |
|           | 592B | 39   | 3091337   | 276  | 101  | 3094198   | 582C | 53   |
|           | 594B | 30   |           | 277  | 101  | * 3094251 | 504  | 15   |
| 3086091   | 584B | 41   |           | 278  | 101  |           | 506A | 28   |
|           | 590B | 41   |           | 302  | 101  | * 3094252 | 504  | 15   |
|           | 592B | 41   | 3091338   | 275  | 101  |           | 506A | 28   |
|           | 594B | 39   | 3091367   | 303  | 09   | * 3094253 | 504  | 15   |
| 3087164   | 022  | 03   |           | 304  | 08   |           | 506A | 28   |
| 3087816   | 122  | 10   | 3091565   | 286A | 10   | * 3094254 | 504  | 15   |
| 3087882   | 130A | 01   | 3091699   | 024  | 12C  |           | 506A | 28   |
| 3088062   | 046A | 30   | 3091842   | 131  | 01   | * 3094255 | 504  | 15   |
| 3088063   | 046A | 24   |           | 513  | 00   |           | 506B | 28   |
| 3088069   | 046A | 13   |           | 522  | 40   | * 3094256 | 504  | 15   |
| 3088070   | 046A | 08   |           | 524  | 40   |           | 506B | 28   |
| 3088071   | 046A | 02   | 3091923   | 582C | 53   | * 3094717 | 330A | 10   |
| 3088126   | 046A | 32   | 3092037   | 384  | 15   | * 3095516 | 504  | 15   |
| 3089138   | 584A | 05   |           | 386  | 15   |           | 506B | 28   |
|           | 586A | 05   |           | 388  | 15   | * 3095518 | 504  | 15   |
|           | 588A | 05   |           | 390  | 15   |           | 506A | 28   |

## PARTS INDEX

| PART NO.  | PAGE | ITEM | PART NO.  | PAGE | ITEM  | PART NO.  | PAGE | ITEM |
|-----------|------|------|-----------|------|-------|-----------|------|------|
| * 3095520 | 504  | 15   | * 3099247 | 594E | 70G   | * 4053698 | 492  | 23   |
|           | 506B | 28   | * 3099248 | 582C | 70H   |           | 494  | 23   |
| * 3095745 | 358  | 21   |           | 584C | 70H   |           | 496  | 23   |
|           | 360  | 21   |           | 586C | 70H   |           | 506A | 24   |
|           | 362  | 21   |           | 590C | 70H   | 4055122   | 312A | 03   |
| * 3095835 | 246  | 17   |           | 592C | 70H   | 4055311   | 073  | 11   |
| * 3096357 | 441  | 00   | * 3099316 | 441  | 15    |           | 117  | 11   |
| * 3096609 | 480B | 46   | * 3099352 | 530  | 75    |           | 126  | 23   |
| * 3097862 | 266  | 22   |           | 532B | 75    |           | 130A | 40   |
| * 3098165 | 264  | 00   | * 3100051 | 304  | 00    |           | 134  | 07   |
| * 3098287 | 341  | 17   | * 3100052 | 304  | 01    |           | 137  | 04   |
|           | 342  | 17   | * 3100053 | 304  | 02    |           | 156  | 10   |
| * 3098290 | 594B | 46   | * 3100427 | 450  | 01    |           | 158  | 10   |
| * 3098291 | 594E | 62   | * 3100428 | 450  | 07    |           | 160  | 10   |
| * 3098292 | 594B | 46   | * 3100474 | 450  | 30    |           | 312A | 09   |
| * 3098293 | 594E | 62   | * 3100475 | 450  | 31    | 4055312   | 036  | 13   |
| * 3098294 | 594B | 46   | * 3100948 | 594E | 62    |           | 040A | 07   |
| * 3098295 | 594E | 62   | * 3101394 | 364  | 04    |           | 070  | 11   |
| * 3098296 | 594B | 46   | * 3101395 | 364  | 06    |           | 072  | 01   |
| * 3098297 | 594E | 62   | * 3101396 | 364  | 07    |           | 090  | 26   |
| * 3098298 | 594B | 46   | * 3101397 | 364  | 21    |           | 091  | 26   |
| * 3098299 | 594E | 62   | * 3101398 | 364  | 22    |           | 094  | 46   |
| * 3098300 | 594C | 46   | * 4000854 | 450  | 14    |           | 095  | 46   |
| * 3098301 | 594E | 62   |           | 450  | 27    |           | 100  | 35   |
| * 3098302 | 594C | 46   | 4004589   | 037  | 12    |           | 102  | 30   |
| * 3098303 | 594E | 62   | * 4018355 | 450  | 42    |           | 104  | 33   |
| * 3098304 | 594B | 46   | 4018545   | 318  | 03    |           | 106  | 33   |
| * 3098305 | 594E | 62   |           | 319  | 03    |           | 107  | 33   |
| * 3098306 | 594B | 46   |           | 321  | 09    |           | 108  | 33   |
| * 3098307 | 594E | 62   |           | 322  | 09    |           | 126  | 24   |
| * 3098308 | 594C | 46   |           | 333  | 02    |           | 130A | 39   |
| * 3098309 | 594E | 62   | 4020977   | 580  | 08    |           | 134  | 12   |
| * 3098310 | 594C | 46   | 4022696   | 282  | 07    |           | 136  | 31   |
| * 3098313 | 594C | 47   |           | 284  | 07    |           | 140  | 31   |
| * 3098314 | 594C | 47   | 4022697   | 226  | 89    |           | 142  | 22   |
| * 3098315 | 594C | 47   |           | 228A | 72    |           | 144  | 31   |
| * 3098316 | 594C | 47   |           | 274  | 14    |           | 164  | 26   |
| * 3098317 | 594C | 47   |           | 288  | 10    |           | 165  | 09   |
| * 3098318 | 594C | 47   |           | 290  | 10    |           | 170  | 23   |
| * 3098319 | 594C | 47   |           | 294  | 10    |           | 171  | 04   |
| * 3098320 | 594C | 47   |           | 302  | 10    |           | 178  | 07   |
| * 3098321 | 594C | 47   | 4022701   | 300  | 18    |           | 186  | 14   |
| * 3098322 | 594C | 47   | 4028266   | 312A | 06A12 |           | 188  | 14   |
| * 3098941 | 518B | 48   | * 4040580 | 594C | 52    |           | 190  | 18   |
| * 3098947 | 151  | 07   | * 4042035 | 472  | 15    |           | 192  | 14   |
| * 3099243 | 582C | 73C  |           | 490  | 15    |           | 406  | 14   |
|           | 584C | 73C  |           | 492  | 15    |           | 438  | 20   |
|           | 586C | 73C  |           | 494  | 15    |           | 441  | 03   |
|           | 588B | 73C  |           | 496  | 15    |           | 451  | 07   |
|           | 590C | 73C  | 4047044   | 036  | 00A   |           | 452  | 05   |
|           | 592C | 73C  | 4050373   | 134  | 13    |           | 455  | 08   |
|           | 594E | 70C  |           | 136  | 28    |           | 458B | 34   |
| * 3099244 | 582C | 73D  |           | 140  | 28    |           | 460A | 33   |
|           | 584C | 73D  |           | 142  | 21    |           | 476  | 26   |
|           | 586C | 73D  |           | 144  | 28    |           | 502  | 21   |
|           | 590C | 73D  |           | 146  | 15    |           | 513  | 09   |
|           | 592C | 73D  |           | 148  | 15    |           | 518B | 50   |
|           | 594E | 70D  |           | 150  | 15    |           | 522  | 34   |
| * 3099245 | 582C | 73E  |           | 151  | 15    |           | 524  | 34   |
|           | 584C | 73E  | 4051160   | 037  | 08    |           | 532B | 69   |
|           | 586C | 73E  | * 4053599 | 066  | 20    |           | 559  | 26   |
|           | 590C | 73E  | 4053697   | 056  | 14    |           | 561  | 05   |
|           | 592C | 73E  |           | 057  | 08    |           | 564  | 14   |
|           | 594E | 70E  | * 4053698 | 470  | 19    | * 4061078 | 516A | 06   |
| * 3099246 | 582C | 73F  |           | 472  | 23    | 4066695   | 330A | 03   |
|           | 584C | 73F  |           | 480A | 18    |           | 566A | 03   |
|           | 586C | 73F  |           | 484  | 19    | 4067720   | 384  | 00E  |
|           | 590C | 73F  |           | 486  | 07    |           | 386  | 00E  |
|           | 592C | 73F  |           | 486  | 32    |           | 388  | 00E  |
|           | 594E | 70F  |           | 490  | 23    |           | 390  | 00E  |

## PARTS INDEX

| PART NO. | PAGE | ITEM | PART NO.  | PAGE | ITEM | PART NO.  | PAGE | ITEM |
|----------|------|------|-----------|------|------|-----------|------|------|
| 4067720  | 392  | 00E  | 4085857   | 434  | 08   | 4143531   | 416  | 00D  |
|          | 394  | 00E  | 4089012   | 230  | 04   |           | 417  | 00D  |
|          | 464  | 00G  | 4089822   | 323  | 06   |           | 418  | 00D  |
| 4067834  | 056  | 11   |           | 334  | 01   |           | 419  | 00D  |
|          | 057  | 06   | 4090405   | 029  | 02   |           | 422  | 00D  |
| 4067901  | 384  | 04   | 4092111   | 206A | 39   |           | 423  | 00D  |
|          | 386  | 04   |           | 208A | 39   |           | 426  | 00E  |
|          | 388  | 04   | * 4092534 | 526B | 63   |           | 428  | 00E  |
|          | 390  | 04   |           | 528A | 33   |           | 430  | 00E  |
|          | 392  | 04   | 4093624   | 476  | 15   |           | 432  | 00E  |
|          | 394  | 04   |           | 508  | 15   |           | 434  | 00E  |
|          | 399  | 02   |           | 528A | 06   |           | 435  | 00D  |
|          | 446  | 25   |           | 528A | 34   |           | 436  | 01C  |
|          | 464  | 04   | * 4097666 | 450  | 40   | 4144011   | 073  | 17   |
| 4071215  | 053  | 10   | * 4099282 | 450  | 41   | 4144525   | 046A | 28   |
| 4071222  | 347  | 08   | 4100180   | 384  | 22   | 4144558   | 046A | 27   |
|          | 348  | 08   |           | 386  | 22   | 4147896   | 218B | 59   |
| 4071223  | 343  | 13   |           | 388  | 22   |           | 220B | 59   |
| 4073519  | 030  | 102  |           | 390  | 22   | 4148155   | 345  | 01B  |
|          | 582A | 08   |           | 392  | 22   |           | 346  | 01B  |
|          | 584A | 08   |           | 394  | 22   | 4148706   | 021  | 04   |
|          | 586A | 08   |           | 464  | 22   | 4150804   | 343  | 09   |
|          | 588A | 08   | 4100967   | 050A | 26A  | 4150805   | 343  | 11   |
|          | 590A | 08   |           | 052A | 26A  | 4152609   | 343  | 10   |
|          | 592A | 08   | 4102096   | 117  | 04   | 4153103   | 018  | 12A  |
| 4074008  | 594A | 09   | 4103527   | 037  | 14   |           | 018  | 13A  |
|          | 384  | 03   | 4107762   | 238  | 21   | 4153251   | 025  | 00A  |
|          | 386  | 03   |           | 240  | 21   | * 4153731 | 350  | 03   |
|          | 388  | 03   | 4110359   | 347  | 14   | 4153732   | 335  | 06   |
|          | 390  | 03   | 4113926   | 482  | 09   |           | 336  | 06   |
|          | 392  | 03   |           | 487  | 15   | 4153955   | 351  | 04   |
|          | 394  | 03   | 4114406   | 347  | 51   | 4153956   | 337  | 05   |
|          | 395  | 03   |           | 348  | 51   |           | 339  | 05   |
|          | 399  | 01   | * 4116300 | 248  | 06   | 4154614   | 056  | 10   |
|          | 446  | 26   | 4116310   | 079  | 03   |           | 061  | 04   |
| 4085479  | 464  | 03   | 4121497   | 033  | 00A  |           | 062  | 04   |
|          | 378A | 00F  | 4121859   | 130A | 10   | 4154651   | 404  | 05   |
|          | 378A | 02   |           | 152  | 05   |           | 408A | 26   |
|          | 380A | 00F  |           | 264  | 08   |           | 408B | 33   |
|          | 380A | 02   |           | 370  | 22   |           | 450  | 36   |
|          | 382A | 00F  |           | 372  | 22   |           | 467  | 05   |
|          | 382A | 02   |           | 374  | 18   | 4154655   | 408A | 15   |
|          | 384  | 00C  |           | 440  | 13   |           | 450  | 18   |
|          | 384  | 02   |           | 516B | 41   |           | 450  | 37   |
|          | 386  | 00C  |           | 518B | 45   | 4154656   | 410  | 14   |
|          | 386  | 02   |           | 522  | 33   |           | 502  | 14   |
|          | 388  | 00C  |           | 524  | 33   | 4155472   | 312A | 06A  |
|          | 388  | 02   |           | 530  | 68   | 4155607   | 365  | 05   |
|          | 390  | 00C  |           | 568  | 22   | 4156540   | 326  | 20   |
|          | 390  | 02   |           | 570  | 22   | 4157904   | 312A | 06B  |
|          | 392  | 00C  | 4122880   | 312A | 04   | 4161735   | 002  | 03   |
|          | 392  | 02   | 4123177   | 206A | 16   |           | 004  | 03   |
|          | 394  | 00C  |           | 208A | 16   |           | 006  | 03   |
|          | 394  | 02   | 4128863   | 328  | 05   | 4162835   | 032  | 08A  |
|          | 399  | 00   | 4129669   | 582A | 05   | 4162836   | 032  | 08C  |
|          | 444A | 00L  | 4130139   | 025  | 00   | 4162837   | 032  | 08B  |
|          | 444A | 01J  | * 4131307 | 438  | 14   | 4167948   | 400  | 102  |
|          | 444A | 02   | 4131548   | 580  | 11   |           | 401  | 102  |
|          | 446  | 24   | 4137684   | 349  | 05   | 4168132   | 009  | 04   |
|          | 462  | 00D  | 4137866   | 341  | 08   |           | 010  | 02   |
|          | 462  | 02   | 4138084   | 335  | 05   |           | 011  | 02   |
|          | 464  | 00D  | * 4138938 | 460A | 19   |           | 012  | 04   |
|          | 464  | 02   |           | 516A | 15   |           | 013  | 04   |
|          | 465  | 00   | 4140481   | 341  | 02   | 4172172   | 241  | 02   |
| 4085560  | 054  | 04   | 4142844   | 025  | 07   | 4172349   | 345  | 01C  |
| 4085857  | 374  | 21   | 4142952   | 037  | 00A  |           | 346  | 01C  |
|          | 426  | 08   | 4143303   | 435  | 00B  | 4174317   | 312A | 06A1 |
|          | 428  | 08   |           | 436  | 01B  | 4174318   | 312A | 06A2 |
|          | 430  | 08   | 4143531   | 412  | 00D  | * 4174541 | 526A | 24   |
|          | 432  | 08   |           | 414  | 00D  | * 4176380 | 346  | 09   |



## PARTS INDEX

| PART NO. | PAGE | ITEM  | PART NO.  | PAGE | ITEM  | PART NO.  | PAGE | ITEM |
|----------|------|-------|-----------|------|-------|-----------|------|------|
| 4177038  | 312A | 06A10 | 4187328   | 512  | 02    | * 4190124 | 537  | 04   |
| 4177039  | 312A | 06A9  |           | 550  | 16    |           | 538  | 04   |
| 4177040  | 312A | 06A8  |           | 552  | 16    |           | 539  | 04   |
| 4179752  | 164  | 06    |           | 554  | 17    |           | 540  | 04   |
| 4180555  | 025  | 01    |           | 554  | 21    |           | 541  | 08   |
| 4182363  | 341  | 07    |           | 556  | 17    |           | 544  | 03   |
| 4184582  | 072  | 03    |           | 556  | 21    |           | 544  | 19   |
| 4186653  | 358  | 09    |           | 568  | 05    |           | 545  | 04   |
|          | 360  | 09    |           | 570  | 05    |           | 546  | 04   |
|          | 362  | 09    | 4187329   | 068  | 08    |           | 547  | 04   |
|          | 364  | 09    |           | 399  | 14    |           | 548  | 04   |
| 4186691  | 343  | 07    |           | 446  | 09    | 4190126   | 510  | 16   |
| 4187082  | 206A | 14    |           | 446  | 19    |           | 512  | 16   |
|          | 208A | 14    |           | 465  | 14    |           | 526A | 07   |
| 4187083  | 206A | 14A   |           | 470  | 08    | 4190127   | 399  | 18   |
|          | 208A | 14A   |           | 472  | 06    |           | 446  | 15   |
| 4187308  | 053  | 13    |           | 472  | 10    |           | 465  | 18   |
|          | 069  | 03    |           | 480A | 12    |           | 470  | 12   |
|          | 460A | 15    |           | 484  | 08    |           | 472  | 20   |
|          | 510  | 04    |           | 486  | 20    |           | 478A | 18   |
|          | 512  | 04    |           | 486  | 28    |           | 482  | 11   |
|          | 516A | 12    |           | 487  | 05    |           | 484  | 12   |
|          | 516A | 31    |           | 490  | 06    |           | 486  | 05   |
|          | 518A | 11    |           | 490  | 10    |           | 486  | 30   |
|          | 518B | 36    |           | 492  | 06    |           | 487  | 12   |
|          | 526A | 03    |           | 492  | 10    |           | 490  | 20   |
|          | 526A | 15    |           | 494  | 06    |           | 492  | 20   |
| 4187328  | 526A | 40    |           | 494  | 10    |           | 494  | 20   |
|          | 058  | 03    |           | 496  | 06    |           | 496  | 20   |
|          | 059  | 03    |           | 496  | 10    |           | 506A | 25   |
|          | 060  | 13    |           | 550  | 09    |           | 550  | 10   |
|          | 064  | 06    |           | 552  | 09    |           | 552  | 10   |
|          | 066  | 06    |           | 554  | 05    |           | 554  | 03   |
|          | 370  | 05    |           | 556  | 05    |           | 556  | 03   |
|          | 372  | 05    | 4188274   | 312A | 06A13 | 4190253   | 130A | 38   |
|          | 374  | 03    | 4188275   | 312A | 06A14 | 4190261   | 040A | 09   |
|          | 384  | 27    | 4188649   | 015  | 05    |           | 042  | 06   |
|          | 386  | 27    | 4189018   | 015  | 07    |           | 052B | 58   |
|          | 388  | 27    | 4189184   | 079  | 04    |           | 126  | 29   |
|          | 390  | 27    | 4189539   | 053  | 15    |           | 164  | 23   |
|          | 392  | 27    | * 4189858 | 537  | 03    |           | 264  | 10   |
|          | 394  | 27    |           | 538  | 03    |           | 404  | 09   |
|          | 399  | 15    |           | 539  | 03    |           | 519  | 05   |
|          | 438  | 07    |           | 540  | 03    | 4190264   | 100  | 14   |
|          | 440  | 16    |           | 541  | 07    |           | 126  | 33   |
|          | 446  | 08    |           | 544  | 06    |           | 130A | 37   |
|          | 446  | 18    |           | 544  | 20    |           | 460A | 25   |
|          | 460A | 31    |           | 545  | 03    | 4190265   | 094  | 68   |
|          | 460A | 42    |           | 546  | 03    | 4190266   | 040A | 08   |
|          | 464  | 27    |           | 547  | 03    |           | 042  | 15   |
|          | 465  | 15    |           | 548  | 03    |           | 126  | 35   |
|          | 470  | 07    |           | 557  | 07    | 4190272   | 025  | 13   |
|          | 472  | 05    |           | 557  | 16    | 4190273   | 109  | 09   |
|          | 478A | 11    |           | 558  | 06    |           | 126  | 31   |
|          | 480A | 11    |           | 558  | 20    |           | 560  | 04   |
|          | 482  | 03    | 4189860   | 060  | 06    | 4190274   | 126  | 32   |
|          | 482  | 07    |           | 399  | 17    | 4190275   | 087  | 11   |
|          | 484  | 07    |           | 446  | 04    |           | 126  | 30   |
|          | 486  | 19    |           | 446  | 14    |           | 130A | 36   |
|          | 486  | 26    |           | 465  | 17    |           | 410  | 11   |
|          | 487  | 09    |           | 470  | 11    |           | 560  | 10   |
|          | 490  | 05    |           | 482  | 13    | 4190276   | 070  | 09   |
|          | 492  | 05    |           | 484  | 11    | 4190277   | 036  | 15   |
|          | 494  | 05    |           | 486  | 10    |           | 170  | 25   |
|          | 496  | 05    |           | 536  | 17    |           | 171  | 09   |
|          | 498  | 07    |           | 544  | 29    | 4190282   | 126  | 34   |
|          | 499  | 11    | 4190117   | 046A | 25    | 4190291   | 104  | 61   |
|          | 504  | 07    | * 4190124 | 533  | 05    |           | 106  | 61   |
|          | 506A | 12    |           | 536  | 02    | 4190292   | 096  | 35   |
|          | 510  | 02    |           | 536  | 10    |           | 410  | 12   |

## PARTS INDEX

| PART NO.  | PAGE | ITEM | PART NO.  | PAGE | ITEM | PART NO.  | PAGE | ITEM |
|-----------|------|------|-----------|------|------|-----------|------|------|
| 4190587   | 032  | 08   | 4202531   | 536  | 25   | 4210661   | 004  | 29   |
| 4191052   | 312A | 06A5 |           | 544  | 37   |           | 006  | 29   |
| 4191301   | 084  | 04B  |           | 577  | 09   | 4213356   | 580  | 101  |
| 4192018   | 408B | 31   |           | 578  | 09   | * 4215650 | 522  | 08   |
| 4192020   | 330B | 40   | 4202532   | 577  | 01   |           | 524  | 08   |
|           | 566B | 40   |           | 578  | 01   | 4216292   | 498  | 00   |
| 4192021   | 330A | 20   | * 4203171 | 528B | 50   |           | 499  | 00   |
|           | 566A | 20   | 4203180   | 332A | 33   |           | 504  | 00   |
| 4192034   | 036  | 16   | 4203187   | 332A | 22   |           | 506A | 00   |
|           | 178  | 12   | * 4203446 | 528A | 48   | * 4217379 | 528A | 49   |
| 4192035   | 170  | 24   | * 4203447 | 458A | 11   | 4217433   | 502  | 29   |
| 4192631   | 014  | 00B  |           | 532A | 43   | * 4218353 | 444A | 00G  |
| 4192974   | 330A | 11   | 4204558   | 222A | 19   |           | 444A | 01E  |
|           | 566A | 11   | 4204579   | 222A | 23   | * 4218354 | 444A | 00F  |
| 4192975   | 330A | 04   |           | 226  | 03   |           | 444A | 01C  |
|           | 566A | 04   | 4204586   | 222A | 32   | * 4219346 | 532A | 34   |
| 4193848   | 094  | 43   |           | 231  | 03   | 4219595   | 332A | 16   |
|           | 460A | 27   | 4204882   | 069  | 02   | 4219918   | 094  | 67   |
| 4194454   | 046A | 22   | 4205084   | 168  | 12   | 4222030   | 332B | 41   |
| 4194953   | 478A | 21   |           | 180  | 12   | 4223527   | 580  | 11A  |
|           | 480A | 21   |           | 250  | 06   | 4224238   | 026  | 00G  |
| 4195494   | 054  | 10   | 4205110   | 378A | 08   | * 4224412 | 522  | 09   |
|           | 478A | 22   |           | 380A | 08   |           | 524  | 09   |
|           | 480A | 22   |           | 382A | 08   | 4224631   | 156  | 02   |
| 4195610   | 312A | 00E2 |           | 444A | 08   |           | 378A | 23   |
| 4196260   | 056  | 11A  |           | 462  | 08   |           | 380A | 23   |
|           | 057  | 06A  | 4205196   | 068  | 09   |           | 382A | 23   |
| 4196826   | 002  | 21   |           | 472  | 09   |           | 462  | 23   |
|           | 004  | 21   |           | 487  | 04   | * 4224632 | 156  | 12   |
|           | 006  | 21   |           | 490  | 09   |           | 158  | 12   |
| 4197724   | 053  | 14   |           | 492  | 09   |           | 160  | 12   |
| 4197763   | 330B | 31   |           | 494  | 09   |           | 444A | 00H  |
|           | 566A | 31   |           | 496  | 09   | 4225466   | 050A | 15D  |
| * 4198407 | 460A | 11   | 4206060   | 060  | 03   |           | 052A | 15D  |
| 4198411   | 064  | 05   | 4206928   | 021  | 03   | 4225472   | 050A | 15E  |
|           | 066  | 08   | * 4207239 | 518B | 49   |           | 052A | 15E  |
|           | 510  | 00   | 4207487   | 365  | 06   | 4225809   | 412  | 00C  |
|           | 512  | 00   | 4207538   | 238  | 19   |           | 414  | 00C  |
| 4200176   | 002  | 25   |           | 240  | 19   |           | 416  | 00C  |
|           | 004  | 25   | 4207947   | 332A | 18   |           | 417  | 00C  |
|           | 006  | 25   | 4208279   | 002  | 33   |           | 418  | 00C  |
| 4200411   | 332A | 07   |           | 004  | 33   |           | 419  | 00C  |
| 4200434   | 580  | 12   |           | 006  | 33   |           | 422  | 00C  |
| 4200435   | 580  | 00   | 4208631   | 378A | 00D  |           | 423  | 00C  |
| 4200436   | 580  | 01   |           | 380A | 00D  |           | 426  | 00C  |
| 4200437   | 580  | 06   |           | 382A | 00D  |           | 428  | 00C  |
| 4200438   | 580  | 13   | 4208659   | 498  | 06   |           | 430  | 00C  |
| 4200466   | 478A | 40   |           | 499  | 10   |           | 432  | 00C  |
|           | 480B | 40   |           | 504  | 06   |           | 434  | 00C  |
| 4201097   | 347  | 06   |           | 506A | 05   | * 4229858 | 524  | 50   |
| 4201749   | 002  | 27   | * 4208909 | 452  | 02   | 4229973   | 021  | 16   |
|           | 004  | 27   |           | 530  | 14   | 4231543   | 367  | 04   |
|           | 006  | 27   | 4208913   | 094  | 14   |           | 582A | 07   |
| 4201787   | 582A | 04   |           | 478A | 39   | 4232906   | 584A | 07   |
|           | 584A | 04   |           | 480B | 39   |           | 586A | 07   |
|           | 586A | 04   | 4208961   | 497  | 10   |           | 588A | 07   |
|           | 588A | 04   |           | 502  | 03   |           | 590A | 07   |
|           | 590A | 04   | * 4208967 | 516A | 09   |           | 592A | 07   |
|           | 592A | 04   |           | 526A | 48   |           | 594A | 08   |
|           | 594A | 04   |           | 526B | 73   | 4232908   | 365  | 10   |
| 4201968   | 332A | 31   | 4209157   | 060  | 02   |           | 366  | 10   |
| 4201986   | 002  | 32   | * 4209198 | 408B | 37   | * 4234371 | 440  | 18   |
|           | 004  | 32   | 4209296   | 188  | 17   |           | 451  | 06   |
|           | 006  | 32   |           | 190  | 20   | 4235232   | 265  | 07   |
| 4202103   | 370  | 18   | 4209931   | 095  | 21   |           | 266  | 12   |
|           | 372  | 18   | 4210412   | 206A | 16A  |           | 268  | 06   |
|           | 374  | 15   |           | 208A | 16A  | 4235958   | 164  | 01   |
|           | 568  | 18   | 4210413   | 206A | 16B  | 4237713   | 164  | 28   |
|           | 570  | 18   |           | 208A | 16B  | 4237922   | 122  | 00   |
| 4202422   | 094  | 04   | 4210661   | 002  | 29   | 4239611   | 367  | 00B  |

## PARTS INDEX

| PART NO.  | PAGE | ITEM | PART NO.  | PAGE | ITEM | PART NO.  | PAGE | ITEM |
|-----------|------|------|-----------|------|------|-----------|------|------|
| 4239713   | 050B | 45   | 4257065   | 428  | 00D  | 4272502   | 319  | 01   |
|           | 052B | 45   |           | 432  | 00D  | 4272503   | 353  | 00   |
| 4239943   | 580  | 102  | 4257128   | 033  | 02   |           | 354  | 00   |
| 4239976   | 476  | 33   | 4257159   | 033  | 06   | * 4273204 | 526A | 04   |
|           | 508  | 27   |           | 071  | 04   | * 4273356 | 526A | 13   |
|           | 516B | 39   |           | 126  | 14   | 4273759   | 002  | 22   |
|           | 518B | 43   |           | 532B | 66   |           | 004  | 22   |
|           | 526A | 25   | 4257291   | 404  | 12   |           | 006  | 22   |
|           | 530  | 22   |           | 467  | 12   | 4274282   | 008  | 00   |
| 4241780   | 367  | 05   | * 4258888 | 528B | 57   | 4274478   | 124  | 06   |
| * 4242001 | 522  | 30   | 4259220   | 037  | 20   |           | 137  | 00   |
|           | 524  | 30   |           | 164  | 24   |           | 142  | 00   |
| 4245076   | 478B | 44   | 4260369   | 206A | 20   |           | 144  | 00   |
| 4245194   | 027  | 03   |           | 208A | 20   |           | 144  | 00   |
|           | 029  | 03   | 4260602   | 574  | 107  | 4274541   | 332B | 50   |
|           |      |      |           |      |      | * 4274673 | 482  | 06   |
| 4245758   | 478B | 44   | 4261289   | 532A | 25   | 4274900   | 310  | 100  |
| 4245797   | 330B | 48   |           | 564  | 05   | * 4275038 | 516A | 14   |
|           | 566B | 48   | * 4261442 | 444A | 01G  | 4275790   | 036  | 01B  |
| * 4246385 | 522  | 11   | 4261937   | 104  | 39   | 4276924   | 580  | 16   |
|           | 524  | 11   |           | 106  | 39   | 4276965   | 530  | 09   |
| 4246672   | 438  | 18   | 4261938   | 100  | 01   |           | 576  | 15   |
|           | 440  | 15   |           | 102  | 01   | 4277018   | 002  | 24   |
|           | 451  | 03   | 4263509   | 122  | 21   |           | 004  | 24   |
|           | 455  | 02   | 4263901   | 332A | 40   |           | 006  | 24   |
|           | 476  | 04   | 4263902   | 332A | 32   | 4277474   | 330B | 44   |
|           | 522  | 10   | 4263903   | 332A | 17   |           | 566B | 44   |
|           | 524  | 10   | 4263905   | 332A | 28   | 4277929   | 412  | 14   |
| 4248106   | 341  | 14   | 4264035   | 341  | 11   |           | 414  | 14   |
| * 4248117 | 408B | 36   | 4264452   | 046B | 104  |           | 416  | 14   |
| 4249777   | 033  | 00B  | 4264805   | 112  | 37   |           | 417  | 13   |
| 4250260   | 050B | 52   |           | 114  | 37   |           | 418  | 13   |
|           | 052B | 52   |           | 594A | 13   |           | 419  | 13   |
| 4250261   | 050B | 53   | 4265608   | 321  | 11   |           | 422  | 14   |
|           | 052B | 53   |           | 322  | 11   |           | 423  | 08   |
| * 4250467 | 516B | 44   | 4265832   | 478A | 36A  |           | 426  | 11   |
|           | 518B | 52   | 4266930   | 178  | 09   |           | 428  | 11   |
| * 4250888 | 499  | 13   | * 4267201 | 516A | 28   |           | 430  | 11   |
|           | 506A | 11   |           | 518A | 33   |           | 432  | 11   |
| 425176    | 318  | 05   | 4269295   | 332A | 39   |           | 434  | 11   |
| 4252877   | 404  | 08   | 4269451   | 330A | 30   | 4277930   | 412  | 13   |
|           | 467  | 08   |           | 566A | 30   |           | 414  | 13   |
| 4254603   | 161  | 06   | 4269452   | 330A | 19   |           | 416  | 13   |
| 4254604   | 124  | 04   |           | 566A | 19   |           | 417  | 12   |
|           | 156  | 06   | 4269470   | 330A | 18   |           | 418  | 12   |
|           | 158  | 06   |           | 566A | 18   |           | 419  | 12   |
|           | 160  | 06   | 4269472   | 330B | 39   |           | 422  | 13   |
| 4255055   | 341  | 15   |           | 566B | 39   |           | 423  | 07   |
|           | 343  | 15   | 4269473   | 330B | 50   |           | 426  | 10   |
| 4255264   | 054  | 15   |           | 566B | 50   |           | 428  | 10   |
| 4255304   | 085  | 11   | 4269607   | 033  | 04   |           | 430  | 10   |
|           | 086  | 11   | * 4269846 | 528B | 52   |           | 432  | 10   |
|           | 090  | 30   | * 4270447 | 522  | 15   |           | 434  | 10   |
|           | 091  | 30   | * 4270784 | 516B | 38   | 4278168   | 330B | 45   |
|           | 096  | 50   |           | 518B | 42   |           | 566B | 45   |
|           | 098  | 18   | 4271596   | 332B | 55   | 4278783   | 300  | 16   |
|           | 107  | 56   | * 4272256 | 156  | 13   | 4279302   | 374  | 05   |
|           | 108  | 56   |           | 158  | 13   | 4279343   | 332B | 44   |
|           | 559  | 30   |           | 160  | 13   | 4279604   | 454  | 09   |
| 4255305   | 096  | 51   | * 4272267 | 444A | 001  |           | 474  | 26   |
|           | 098  | 17   |           | 516A | 08   | 4280359   | 168  | 14   |
| 4255530   | 002  | 26   |           | 526B | 72   |           | 180  | 14   |
|           | 004  | 26   | 4272297   | 328  | 06   |           | 250  | 00   |
|           | 006  | 26   | 4272306   | 321  | 12   |           | 250  | 12   |
| 4255762   | 122  | 08   |           | 322  | 12   |           | 269  | 102  |
| 4255792   | 050B | 41   | 4272436   | 370  | 16   |           | 270  | 102  |
|           | 052B | 41   |           | 372  | 16   | 4281293   | 130A | 32   |
| 4255799   | 002  | 02   |           | 568  | 16   | 4281956   | 312A | 00   |
|           | 004  | 02   | 4272452   | 570  | 16   | 4282486   | 053  | 03   |
|           | 006  | 02   |           | 582C | 57   | 4282516   | 584C | 57   |
| 4256314   | 015  | 06   | 4272502   | 318  | 01   |           | 586B | 57   |

## PARTS INDEX

| PART NO.  | PAGE | ITEM | PART NO.  | PAGE | ITEM | PART NO.  | PAGE | ITEM |
|-----------|------|------|-----------|------|------|-----------|------|------|
| 4282633   | 351  | 03   | 4289708   | 148  | 01   | 4307026   | 136  | 00E  |
|           | 352  | 03   |           | 150  | 01   |           | 140  | 00E  |
| 4282793   | 229  | 04   |           | 151  | 01   |           | 146  | 12F  |
| 4282842   | 345  | 03   | * 4289709 | 151  | 13   |           | 148  | 12E  |
| 4283028   | 165  | 00   |           | 532B | 81   |           | 150  | 12E  |
| 4283758   | 454  | 21   | 4289772   | 404  | 11   |           | 156  | 01E  |
|           | 474  | 15   |           | 467  | 11   |           | 158  | 01E  |
| * 4284507 | 370  | 25   | 4291162   | 037  | 00   |           | 160  | 01E  |
| * 4284508 | 370  | 24   | 4291379   | 040B | 17A  | 4307027   | 124  | 00F  |
| 4284520   | 330B | 38   | 4291380   | 040A | 12B  |           | 136  | 00F  |
|           | 566A | 38   |           | 040A | 16B  |           | 140  | 00F  |
| 4284521   | 330A | 29   |           | 040B | 17B  |           | 146  | 12F  |
|           | 566A | 29   | * 4291461 | 522  | 05   |           | 148  | 12F  |
| 4285646   | 124  | 06A  |           | 524  | 05   |           | 150  | 12F  |
|           | 137  | 00A  |           | 530  | 05   |           | 156  | 01F  |
|           | 142  | 00A  | 4292561   | 570  | 01   |           | 158  | 01F  |
|           | 144  | 00A  | 4292564   | 570  | 00   |           | 160  | 01F  |
| 4285647   | 124  | 06B  | 4293950   | 090  | 29   | 4310604   | 164  | 00   |
|           | 137  | 00B  |           | 091  | 29   | * 4311054 | 530  | 16A  |
|           | 142  | 00B  |           | 107  | 57   | * 4313340 | 528A | 11   |
|           | 144  | 00B  |           | 108  | 57   | * 4313342 | 530  | 13A  |
| 4285648   | 124  | 00C  |           | 559  | 29   | * 4313346 | 522  | 13   |
|           | 124  | 06C  | 4294424   | 568  | 25   |           | 524  | 13   |
|           | 136  | 00C  | 4294425   | 568  | 24   | * 4313427 | 516A | 17   |
|           | 137  | 00C  | 4294437   | 131  | 03   |           | 518A | 20   |
|           | 140  | 00C  |           | 513  | 02   | 4313440   | 058  | 09   |
|           | 142  | 00C  |           | 522  | 42   |           | 059  | 09   |
|           | 144  | 00C  |           | 524  | 42   | * 4314064 | 460A | 06   |
|           | 146  | 12C  | 4294508   | 300  | 11   | 4315323   | 126  | 00B  |
|           | 148  | 12C  | 4295352   | 582C | 58   | 4315607   | 335  | 07   |
|           | 150  | 12C  | * 4295463 | 516B | 46   |           | 345  | 08   |
|           | 156  | 01C  |           | 518B | 56   |           | 349  | 06   |
|           | 158  | 01C  | 4295480   | 222A | 17   |           | 351  | 06   |
| * 4285790 | 160  | 01C  | 4295662   | 210A | 98   | 431578    | 334  | 03   |
|           | 528A | 28   |           | 212A | 98   | 4315991   | 002  | 23   |
| 4285863   | 536  | 24   |           | 214A | 98   |           | 004  | 23   |
|           | 544  | 36   |           | 216  | 98   |           | 006  | 23   |
|           | 577  | 08   |           | 218A | 27   | 4316009   | 404  | 13   |
|           | 578  | 08   |           | 220A | 27   | 4317584   | 345  | 09   |
| 4286817   | 470  | 03   | 4295876   | 222A | 18   | 4317587   | 349  | 03   |
|           | 482  | 06   | * 4296624 | 467  | 13   | 4317621   | 321  | 07   |
|           | 484  | 03   | * 4296702 | 480A | 36A  |           | 322  | 07   |
| * 4286986 | 516B | 45   | 4297136   | 032  | 11   | 4317640   | 454  | 03   |
|           | 518B | 55   | * 4297173 | 516B | 45   |           | 474  | 17   |
| 4287137   | 300  | 00H  |           | 518B | 55   | 4319268   | 321  | 01   |
| 4287213   | 330B | 51   | * 4297177 | 499  | 12   |           | 322  | 01   |
|           | 566B | 51   |           | 506A | 13   | 4319274   | 321  | 08   |
| 4287795   | 454  | 10   | 4298745   | 410  | 13   |           | 322  | 08   |
|           | 474  | 27   | 4298746   | 408A | 20   | * 4319774 | 522  | 25   |
| 4287903   | 206A | 24   | 4299059   | 112  | 39   |           | 524  | 25   |
|           | 208A | 24   |           | 114  | 39   | 4319875   | 268  | 03   |
| 4288181   | 582A | 24   |           | 594A | 12   | 4320149   | 210A | 56   |
| 4288249   | 574  | 102  | * 4300033 | 518A | 14   |           | 212A | 56   |
| 4288250   | 574  | 102  | 4300351   | 073  | 19   |           | 214A | 56   |
| 4288251   | 574  | 102  |           | 522  | 39   |           | 216  | 56   |
| 4288252   | 574  | 102  |           | 524  | 39   | 4320150   | 210A | 100  |
| 4288260   | 025  | 00C  | 4301976   | 502  | 24   |           | 212A | 100  |
| 4288342   | 124  | 06D  | 4301977   | 504  | 15   |           | 214A | 100  |
|           | 137  | 00D  |           | 506A | 28   | 4320163   | 210A | 59   |
|           | 142  | 00D  | 4301978   | 502  | 24   |           | 212A | 59   |
|           | 144  | 00D  | 4301979   | 504  | 15   |           | 214A | 59   |
| 4288445   | 250  | 07   |           | 506A | 28   |           | 216  | 59   |
|           | 251  | 03   | * 4302920 | 358  | 21   |           | 216  | 59   |
| 4288767   | 332B | 46   | * 4303025 | 360  | 21   | * 4323278 | 516A | 11   |
| 4289708   | 136  | 27   |           | 390  | 28   | 4323361   | 054  | 11   |
|           | 137  | 14   |           | 464  | 28   | 4323362   | 054  | 12   |
|           | 140  | 27   | 4304827   | 210A | 41   | 4324256   | 056  | 02   |
|           | 142  | 20   |           | 214A | 41   | 4326095   | 244  | 00B  |
|           | 144  | 27   |           | 216  | 41   | 4326739   | 040A | 00A  |
|           | 146  | 01   | 4307026   | 124  | 00E  |           | 042  | 00A  |

## PARTS INDEX

| PART NO. | PAGE | ITEM | PART NO. | PAGE | ITEM | PART NO.  | PAGE | ITEM |
|----------|------|------|----------|------|------|-----------|------|------|
| 4326740  | 040A | 00C  | 4327293  | 455  | 06B  | 4327294   | 510  | 14B  |
|          | 042  | 00C  |          | 455  | 07B  |           | 510  | 30B  |
| 4326741  | 040A | 00D  |          | 458A | 23B  |           | 512  | 14B  |
|          | 042  | 00D  |          | 458A | 24B  |           | 512  | 30B  |
| 4326742  | 040A | 00E  |          | 458A | 29B  |           | 516A | 30B  |
|          | 042  | 00E  |          | 458B | 31B  |           | 518B | 37B  |
| 4326800  | 124  | 00   |          | 458B | 41B  | 4327315   | 087  | 10B  |
|          | 136  | 00   |          | 476  | 23B  | * 4327439 | 528A | 14   |
|          | 140  | 00   |          | 476  | 24B  | * 4327461 | 524  | 51   |
|          | 146  | 12   |          | 502  | 26B  |           | 528A | 10   |
|          | 148  | 12   |          | 502  | 30B  | 4327470   | 374  | 00   |
|          | 150  | 12   |          | 508  | 21B  | 4327471   | 374  | 01   |
|          | 156  | 01   |          | 508  | 22B  | 4328027   | 365  | 00   |
|          | 158  | 01   |          | 508  | 23B  | 4328028   | 365  | 01   |
|          | 160  | 01   |          | 513  | 21B  | 4328031   | 365  | 04   |
| 4326801  | 124  | 00A  |          | 516B | 35B  | 4328032   | 365  | 08   |
|          | 136  | 00A  |          | 516B | 36B  | 4328034   | 365  | 22   |
|          | 140  | 00A  |          | 516B | 37B  | 4328035   | 365  | 23   |
|          | 146  | 12A  |          | 518B | 39B  | * 4330058 | 504  | 15   |
|          | 148  | 12A  |          | 518B | 40B  |           | 506B | 28   |
|          | 150  | 12A  |          | 518B | 41B  | * 4330223 | 526A | 11   |
|          | 156  | 01A  |          | 528A | 20B  | 4330227   | 084  | 04   |
|          | 158  | 01A  |          | 530  | 11B  | 4330230   | 458A | 03   |
|          | 160  | 01A  |          | 530  | 12B  |           | 476  | 13   |
| 4326802  | 124  | 00B  |          | 530  | 13B  |           | 528A | 05   |
|          | 136  | 00B  |          | 530  | 16B  |           | 528A | 25   |
|          | 140  | 00B  |          | 530  | 20B  | 4330785   | 194  | 02   |
|          | 146  | 12B  |          | 532A | 29B  |           | 195  | 02   |
|          | 148  | 12B  |          | 536  | 15B  | 4332697   | 040A | 14B  |
|          | 150  | 12B  |          | 544  | 26B  | * 4332951 | 518A | 13   |
|          | 156  | 01B  |          | 564  | 17   | 4333185   | 244  | 00   |
|          | 158  | 01B  |          | 575  | 27B  | 4333195   | 117  | 09   |
|          | 160  | 01B  |          | 575  | 29B  | 4333835   | 265  | 06   |
| 4326803  | 124  | 00D  |          | 575  | 31B  |           | 266  | 11   |
|          | 136  | 00D  |          | 575  | 34B  |           | 267  | 06   |
|          | 140  | 00D  |          | 576  | 28B  | * 4334309 | 532A | 37   |
|          | 146  | 12D  |          | 576  | 30B  | 4334594   | 378A | 00C  |
|          | 148  | 12D  |          | 576  | 32B  |           | 380A | 00C  |
|          | 150  | 12D  |          | 576  | 33B  |           | 382A | 00C  |
|          | 156  | 01D  |          | 578  | 17B  |           | 444A | 00C  |
|          | 158  | 01D  |          | 578  | 18B  | 4335136   | 040A | 00   |
|          | 160  | 01D  |          | 578  | 23B  |           | 042  | 00   |
| 4326807  | 040A | 00B  |          | 578  | 24B  | 4336494   | 586B | 35   |
|          | 042  | 00B  | 4327294  | 061  | 11B  |           | 588C | 94   |
| 4327293  | 085  | 08B  |          | 061  | 12B  | 4336570   | 124  | 00   |
|          | 086  | 08B  |          | 061  | 13B  |           | 136  | 00   |
|          | 088  | 02B  |          | 062  | 11B  |           | 140  | 00   |
|          | 088  | 21B  |          | 062  | 12B  |           | 146  | 12   |
|          | 088  | 24B  |          | 062  | 13B  |           | 148  | 12   |
|          | 089  | 02B  |          | 064  | 11B  |           | 150  | 12   |
|          | 089  | 21B  |          | 064  | 12B  |           | 156  | 01   |
|          | 089  | 24B  |          | 064  | 13B  |           | 158  | 01   |
|          | 090  | 04B  |          | 066  | 11B  |           | 160  | 01   |
|          | 091  | 04B  |          | 066  | 12B  | 4338498   | 513  | 06   |
|          | 095  | 27B  |          | 066  | 25B  | 4338974   | 244  | 00C  |
|          | 096  | 34B  |          | 066  | 26B  | 4339086   | 208B | 50   |
| 408A     | 16B  | 06B  |          | 440  | 20B  | 4339137   | 313  | 01C  |
| 408A     | 17B  | 06B  |          | 451  | 05B  |           | 314  | 01C  |
| 408A     | 18B  | 06B  |          | 460A | 16B  |           | 315  | 00A  |
| 410      | 06B  | 06B  |          | 460A | 29B  |           | 316  | 01C  |
|          | 410  | 17B  |          | 460A | 41B  | 4339339   | 131  | 00   |
|          | 410  | 18B  |          | 460B | 45B  | 4339364   | 131  | 04   |
|          | 438  | 11B  |          | 478A | 36B  | * 4340525 | 526B | 70   |
|          | 438  | 12B  |          | 478A | 37B  | * 4341132 | 460A | 38   |
|          | 438  | 15B  |          | 478B | 49B  | 4341466   | 243  | 26   |
|          | 438  | 16B  |          | 478B | 50B  | 4341706   | 117  | 06   |
|          | 440  | 07B  |          | 480A | 36B  | 4341788   | 274  | 12   |
|          | 440  | 08B  |          | 480B | 37B  |           | 288  | 08   |
|          | 451  | 02B  |          | 480B | 41B  |           | 290  | 08   |
|          | 452  | 03B  |          | 480B | 42B  |           | 294  | 08   |

## PARTS INDEX

| PART NO.  | PAGE | ITEM | PART NO.  | PAGE | ITEM | PART NO.  | PAGE | ITEM |
|-----------|------|------|-----------|------|------|-----------|------|------|
| 4341877   | 097  | 07   | 4352947   | 441  | 05   | 4364387   | 408B | 100  |
| 4342227   | 588C | 95   |           | 561  | 02   | 4364504   | 206A | 18   |
| 4342893   | 365  | 12   | 4352948   | 165  | 05   |           | 208A | 18   |
| 4342894   | 365  | 13   | 4353127   | 117  | 09   | 4364784   | 050B | 39   |
| 4342895   | 365  | 14   | 4353560   | 033  | 18   |           | 052B | 39   |
| 4343245   | 323  | 08   | 4353992   | 312A | 00A  |           | 458A | 14   |
| 4343246   | 323  | 07   | 4353993   | 312A | 00B  | * 4365826 | 441  | 13A  |
| 4343268   | 021  | 02   | 4353994   | 312A | 00C  |           | 518B | 47A  |
| 4343365   | 046B | 107  | 4353995   | 312A | 00D  | 4366381   | 513  | 07   |
| * 4344125 | 156  | 00   | 4353996   | 312A | 00E  | 4366592   | 136  | 18   |
|           | 158  | 00   | 4353997   | 312A | 00F  |           | 137  | 07   |
|           | 160  | 00   | 4354003   | 312A | 001  |           | 140  | 18   |
| 4344155   | 332A | 04   | 4357862   | 186  | 11   |           | 142  | 16   |
| 4344303   | 032  | 13   |           | 188  | 11   |           | 144  | 18   |
| 4344810   | 337  | 08   |           | 190  | 17   | 4366661   | 313  | 01A  |
|           | 338  | 08   |           | 192  | 10   |           | 314  | 01A  |
|           | 339  | 08   | 4359076   | 582A | 01   |           | 316  | 01A  |
|           | 340  | 08   |           | 584A | 01   |           | 317  | 01A  |
| 4345297   | 404  | 01   |           | 586A | 01   | 4367283   | 408A | 27   |
|           | 450  | 04   |           | 588A | 01   | 4367375   | 130A | 15   |
|           | 467  | 01   |           | 590A | 01   | 4367481   | 206A | 44   |
| 4345464   | 321  | 02   |           | 592A | 01   |           | 208A | 44   |
|           | 322  | 02   |           | 594A | 01   | 4367664   | 367  | 03   |
| 4345675   | 060  | 16   | 4359384   | 130A | 14   | * 4368094 | 526A | 30   |
|           | 399  | 13   | 4360250   | 309  | 13   | 4368562   | 032  | 23   |
|           | 465  | 13   | 4360509   | 071  | 00   | 4368611   | 012  | 02   |
| * 4346096 | 528B | 56   | * 4360794 | 522  | 12   | 4368620   | 009  | 02   |
| 4346499   | 109  | 00   |           | 524  | 12   | 4368943   | 069  | 00   |
|           | 560  | 00   | * 4360873 | 532A | 31   | 4368973   | 117  | 07   |
| 4346575   | 305  | 13   | 4360981   | 404  | 00   | 4369106   | 582A | 23   |
|           | 308  | 13   |           | 450  | 03   | 4369152   | 582A | 26   |
| 4346770   | 170  | 06   |           | 450  | 12   | * 4369227 | 450  | 35   |
| * 4346869 | 532A | 52   |           | 450  | 43   | 4369242   | 582A | 00   |
| 4347396   | 168  | 27   |           | 467  | 00   |           | 584A | 00   |
|           | 180  | 27   | 4360985   | 117  | 09   |           | 586A | 00   |
| 4347665   | 229  | 09   | 4361302   | 206A | 17   |           | 590A | 00   |
| 4347666   | 229  | 08   |           | 208A | 17   |           | 592A | 00   |
| * 4347727 | 470  | 20   | 4361320   | 408A | 01   | 4369377   | 582A | 22   |
|           | 484  | 20   | 4361601   | 238  | 15   | 4369423   | 408A | 00   |
|           | 486  | 14   |           | 240  | 15   | 4369439   | 406  | 00   |
| * 4350150 | 522  | 01   | 4361638   | 033  | 19   | * 4369444 | 528A | 20A  |
|           | 524  | 01   | 4361800   | 112  | 33   | 4369472   | 244  | 00A  |
| 4350249   | 183  | 12   |           | 114  | 33   | 4369547   | 206A | 21   |
| 4350623   | 050A | 15C  |           | 118  | 02   |           | 208A | 21   |
|           | 052A | 15C  |           | 130A | 02   | 4369549   | 206A | 23   |
| 4350736   | 122  | 27   |           | 131  | 05   |           | 208A | 23   |
| 4351011   | 251  | 02   | 4361802   | 112  | 04   | 4369568   | 210A | 45   |
| 4351175   | 100  | 27   |           | 112  | 08   |           | 214A | 45   |
|           | 102  | 18   |           | 112  | 08   |           | 216  | 45   |
| 4351187   | 117  | 09   |           | 112  | 15   | 4369569   | 206A | 45   |
| 4351255   | 110  | 04   |           | 112  | 19   |           | 208A | 45   |
| 4351281   | 088  | 22   |           | 114  | 04   | 4369615   | 226  | 02   |
|           | 089  | 22   |           | 114  | 08   |           | 228A | 02   |
| 4351774   | 100  | 28   |           | 114  | 15   | 4369616   | 226  | 05   |
|           | 102  | 19   |           | 114  | 19   |           | 228A | 04   |
| * 4351911 | 532A | 33   | 4361972   | 312B | 16   | 4369617   | 226  | 80   |
| 4352457   | 302  | 09   | 4362135   | 218A | 06   | 4369618   | 226  | 81   |
| 4352673   | 408A | 09   |           | 220A | 06   | 4369619   | 226  | 90   |
| 4352674   | 408A | 05   | 4362178   | 136  | 17   |           | 228A | 71   |
|           | 408A | 13   |           | 140  | 17   | 4369627   | 210A | 71   |
|           | 410  | 04   |           | 142  | 15   |           | 212A | 71   |
| 4352675   | 410  | 02   |           | 144  | 17   |           | 214A | 71   |
| 4352729   | 243  | 30   | 4362181   | 243  | 11   |           | 216  | 71   |
| 4352946   | 243  | 28   | 4362471   | 040A | 13B  | 4369645   | 218A | 03   |
| 4352947   | 146  | 03   |           | 040B | 17B  |           | 220A | 03   |
|           | 148  | 03   | * 4362473 | 042  | 09B  | 4369653   | 218A | 54   |
|           | 150  | 03   |           | 042  | 11B  |           | 220A | 54   |
|           | 151  | 03   | 4362700   | 206A | 25A  | 4369661   | 218A | 13   |
|           | 164  | 14   |           | 208A | 25A  |           | 220A | 13   |
|           | 264  | 12   | 4363398   | 312A | 00E1 | 4369670   | 224  | 33   |

## PARTS INDEX

| PART NO.  | PAGE | ITEM | PART NO.  | PAGE | ITEM | PART NO.  | PAGE | ITEM |
|-----------|------|------|-----------|------|------|-----------|------|------|
| 4369671   | 224  | 49   | 4371371   | 582A | 06   | 4375688   | 406  | 10   |
| 4369672   | 224  | 92   |           | 584A | 06   | 4377131   | 430  | 00A  |
| 4369674   | 224  | 65   |           | 586A | 06   |           | 434  | 00A  |
|           | 228A | 11   |           | 588A | 06   | * 4377481 | 372  | 01   |
| 4369675   | 210A | 55   |           | 590A | 06   | * 4377482 | 372  | 00   |
|           | 212A | 55   |           | 592A | 06   | 4377556   | 343  | 01   |
|           | 214A | 55   |           | 594A | 06   | 4377557   | 343  | 18   |
|           | 216  | 55   | 4371675   | 242  | 15   | 4377558   | 343  | 19C  |
| 4369932   | 146  | 04   | 4371798   | 586A | 33   | 4377680   | 255  | 00A  |
|           | 148  | 04   |           | 588A | 33   | 4377681   | 255  | 00C  |
| 4369941   | 146  | 05   | 4371799   | 586A | 24   | * 4377817 | 224  | 69   |
| 4370181   | 406  | 09   |           | 588A | 24   |           | 225  | 69   |
| 4370194   | 254  | 00B  | 4371825   | 050A | 14D  | 4377823   | 242  | 12   |
|           | 255  | 00B  |           | 052A | 14D  | 4378369   | 430  | 00D  |
| 4370196   | 254  | 00D  | 4371903   | 014  | 00C  |           | 434  | 00D  |
|           | 255  | 00D  | 4371940   | 513  | 12   | 4378639   | 333  | 01   |
| 4370197   | 254  | 00E  | * 4372088 | 212A | 116  | 4378710   | 190  | 04   |
|           | 255  | 00E  |           | 224  | 85   | 4378891   | 358  | 03   |
| 4370198   | 254  | 01   |           | 225  | 85   |           | 360  | 03   |
|           | 255  | 01   | 4372091   | 218A | 07   |           | 362  | 03   |
| 4370199   | 254  | 02   |           | 220A | 07   |           | 364  | 03   |
|           | 255  | 02   | 4372093   | 218A | 56   | 4378892   | 358  | 05   |
| 4370200   | 254  | 03   |           | 220A | 56   |           | 360  | 05   |
|           | 255  | 03   | 4372200   | 266  | 08   |           | 362  | 05   |
| 4370202   | 254  | 05   | 4372210   | 222A | 28   |           | 364  | 05   |
|           | 255  | 05   | 4372212   | 218A | 21   | 4378893   | 358  | 08   |
| 4370203   | 254  | 06   |           | 220A | 21   |           | 360  | 08   |
|           | 255  | 06   |           | 224  | 61   |           | 362  | 08   |
| 4370204   | 254  | 07   |           | 225  | 61   |           | 364  | 08   |
|           | 255  | 07   | 4372213   | 224  | 74   | 4379845   | 313  | 01B  |
| 4370205   | 254  | 10   | 4372214   | 222A | 22   |           | 314  | 01B  |
|           | 255  | 10   | 4372219   | 210A | 60   |           | 315  | 00B  |
| 4370206   | 254  | 08   |           | 212A | 115  |           | 316  | 01B  |
|           | 255  | 08   |           | 212A | 60   | 4379989   | 302  | 02D  |
| 4370247   | 170  | 11A  |           | 214A | 60   | 4380020   | 370  | 15   |
| 4370249   | 176A | 08D  |           | 216  | 115  |           | 372  | 15   |
| 4370251   | 171  | 03A  |           | 216  | 60   |           | 568  | 15   |
| * 4370266 | 176A | 10   |           | 222A | 11   |           | 570  | 15   |
|           | 182A | 10   | 4372220   | 228A | 63   | 4380088   | 375  | 00   |
| 4370267   | 176B | 43   | 4372221   | 228A | 50   | 4380253   | 276  | 04B  |
|           | 182B | 43   | 4372222   | 226  | 88   |           | 277  | 04B  |
| 4370269   | 176A | 14   | 4372223   | 224  | 69   |           | 278  | 04B  |
|           | 182A | 14   | 4372224   | 210B | 110  | 4380336   | 419  | 00A  |
| 4370296   | 176B | 39   |           | 212A | 110  | 4380343   | 419  | 02   |
|           | 182B | 39   |           | 214B | 110  |           | 430  | 02   |
| 4370298   | 176B | 48   |           | 216  | 110  |           | 434  | 02   |
|           | 182B | 48   | 4372225   | 222A | 07   | 4380344   | 419  | 03   |
| 4370299   | 176B | 46   | 4372261   | 218A | 15   |           | 430  | 03   |
|           | 182B | 46   |           | 220A | 15   |           | 434  | 03   |
| 4370308   | 176B | 53   | 4372619   | 033  | 18A  | 4380534   | 266  | 13   |
|           | 182B | 53   | 4372620   | 033  | 18B  | 4380816   | 588B | 91   |
| 4370309   | 176B | 55   | 4372968   | 574  | 106  | 4380817   | 588B | 92   |
|           | 182B | 55   | 4372969   | 574  | 100  | 4381407   | 010  | 03   |
| 4370435   | 084  | 04A  | 4373205   | 582A | 00   |           | 011  | 03   |
| 4370941   | 242  | 01   | 4373212   | 408A | 19   |           | 012  | 03   |
| 4370942   | 242  | 02   |           | 410  | 09   |           | 013  | 03   |
| 4370943   | 242  | 03   | 4373463   | 332B | 57   | 4381408   | 009  | 03   |
| 4370944   | 242  | 04   | 4373948   | 582D | 87   | 4381572   | 130B | 62   |
| 4370945   | 242  | 05   | 4374204   | 410  | 00   |           | 132  | 11   |
| 4370950   | 242  | 10   | 4374255   | 408A | 08   | 4381855   | 378A | 00E  |
| 4370951   | 242  | 11   | 4374259   | 408A | 07   |           | 380A | 00E  |
| 4371243   | 021  | 12   | 4374260   | 408A | 06   |           | 382A | 00E  |
| 4371258   | 021  | 06   | 4374265   | 033  | 15   |           | 384  | 00B  |
| 4371273   | 586A | 30   | 4374345   | 036  | 00A  |           | 386  | 00B  |
|           | 588A | 30   |           | 036  | 01A  |           | 388  | 00B  |
| * 4371317 | 550  | 03   | 4374347   | 036  | 00B  |           | 390  | 00B  |
|           | 552  | 03   |           | 036  | 01B  |           | 392  | 00B  |
|           | 554  | 07   | 4374371   | 564  | 04   |           | 394  | 00B  |
|           | 556  | 07   | 4374427   | 408A | 24   |           | 444A | 00K  |
| 4371318   | 014  | 00E  | 4375092   | 320  | 02   |           | 444A | 011  |

## PARTS INDEX

| PART NO.  | PAGE | ITEM | PART NO.  | PAGE | ITEM  | PART NO.  | PAGE | ITEM |
|-----------|------|------|-----------|------|-------|-----------|------|------|
| 4381855   | 462  | 00C  | 4388213   | 302  | 02C   | * 4394216 | 450  | 34   |
|           | 464  | 00C  | 4388529   | 046B | 106   | 4395171   | 498  | 08   |
| 4381857   | 395  | 01   | * 4388962 | 128  | 09    |           | 504  | 08   |
|           | 466  | 01   | * 4389021 | 455  | 06A   | 4396013   | 374  | 13   |
| * 4381859 | 448  | 01   | 4390097   | 312A | 10    | 4396299   | 384  | 28   |
|           | 452  | 51   | 4390098   | 122  | 26    |           | 386  | 28   |
| 4382410   | 266  | 19   | 4390157   | 104  | 13    |           | 388  | 28   |
| 4382432   | 266  | 09   |           | 106  | 13    | 4396451   | 032  | 12   |
| 4382693   | 327  | 06   |           | 107  | 13    | 4396809   | 025  | 00B  |
| 4382696   | 327  | 07   |           | 108  | 13    | 4397354   | 394  | 28   |
| 4382739   | 327  | 03   | 4390401   | 037  | 07    | * 4397790 | 466  | 02   |
| 4382742   | 327  | 01   | 4390646   | 058  | 00    | 4397947   | 036  | 00B  |
| 4382885   | 218A | 23   |           | 059  | 00    | 4398036   | 054  | 27   |
|           | 220A | 23   | 4390656   | 047  | 04    | 4398367   | 408A | 22   |
| 4382972   | 341  | 03   | 4390776   | 367  | 02    | 4399783   | 392  | 28   |
| 4383462   | 426  | 00A  | 4391786   | 317  | 01B   | 4400079   | 210A | 07   |
|           | 428  | 00A  | 4391788   | 317  | 01C   |           | 212A | 07   |
|           | 432  | 00A  | 4392796   | 258  | 00B   |           | 214A | 07   |
|           | 435  | 00A  |           | 260  | 00B   |           | 216  | 07   |
| 4383465   | 426  | 03   |           | 262  | 00B   | 4400087   | 218B | 101  |
|           | 428  | 03   |           | 263  | 01B   |           | 220B | 101  |
|           | 432  | 03   | 4392798   | 258  | 00D   | 4400249   | 417  | 00A  |
|           | 435  | 06   |           | 260  | 00D   |           | 418  | 00A  |
| 4383972   | 328  | 03   |           | 262  | 00D   | 4400250   | 417  | 02   |
| 4383986   | 502  | 26A  |           | 263  | 01D   | 4400251   | 418  | 02   |
| * 4384228 | 516A | 30A  | 4392799   | 258  | 00E   | 4400252   | 417  | 03   |
|           | 518B | 37A  |           | 260  | 00E   |           | 418  | 03   |
| 4384239   | 266  | 01   |           | 262  | 00E   | 4400253   | 426  | 02   |
| 4385224   | 590C | 80   |           | 263  | 01E   |           | 428  | 02   |
| 4385236   | 131  | 06   | 4392800   | 258  | 06    |           | 432  | 02   |
|           | 522  | 43   |           | 260  | 06    |           | 435  | 05   |
|           | 524  | 43   |           | 262  | 06    | * 4400848 | 554  | 20   |
| 4385472   | 002  | 19   | 4392801   | 258  | 07    | * 4400852 | 446  | 22   |
|           | 006  | 19   |           | 260  | 07    |           | 486  | 25   |
| 4385915   | 050A | 19   |           | 262  | 07    | 4401234   | 408A | 25   |
|           | 052A | 19   | 4392802   | 258  | 08    | 4401293   | 330A | 15   |
| 4386066   | 122  | 01   |           | 260  | 08    |           | 566A | 15   |
| 4386285   | 063  | 04   |           | 262  | 08    | 4401294   | 265  | 04   |
| 4386286   | 064  | 11A  | 4392803   | 258  | 09    | * 4401481 | 526A | 20   |
| 4386287   | 064  | 12A  |           | 260  | 09    | 4401534   | 408A | 11   |
| 4386288   | 064  | 13A  |           | 262  | 09    | 4401535   | 408A | 12   |
| 4386450   | 228A | 09   | 4392804   | 258  | 10    | 4401540   | 408A | 16A  |
| 4386452   | 228A | 07   |           | 260  | 10    | * 4401814 | 444A | 01F  |
| 4386483   | 085  | 14   |           | 262  | 10    | 4402421   | 032  | 18   |
|           | 086  | 14   | 4392805   | 258  | 11    | 4402476   | 206A | 28   |
| 4386525   | 107  | 53   |           | 260  | 11    |           | 208A | 28   |
|           | 108  | 53   |           | 262  | 11    | 4402481   | 046A | 07   |
| 4386526   | 107  | 59   | 4392806   | 258  | 12    | 4402776   | 478A | 25   |
|           | 108  | 59   |           | 260  | 12    | 4402781   | 061  | 11A  |
| 4386544   | 286A | 26   |           | 262  | 12    |           | 062  | 11A  |
| 4386674   | 104  | 03   | 4392807   | 258  | 13    |           | 478A | 37A  |
|           | 106  | 03   |           | 260  | 13    | 4402887   | 510  | 22   |
| 4386712   | 588B | 90   |           | 262  | 13    |           | 512  | 22   |
| 4386754   | 276  | 03B  | 4392808   | 258  | 21    | 4403210   | 365  | 25   |
|           | 277  | 03B  |           | 258  | 22    | 4403212   | 365  | 25   |
|           | 278  | 03B  |           | 260  | 21    | 4403327   | 222A | 16   |
| 4387001   | 404  | 02   |           | 260  | 22    | 4404022   | 085  | 12   |
|           | 467  | 02   |           | 262  | 14    |           | 086  | 12   |
| 4387002   | 404  | 03   | 4392809   | 258  | 15    | 4404301   | 014  | 00A  |
|           | 467  | 03   |           | 260  | 15    | 4404303   | 014  | 00G  |
| 4387143   | 050A | 29   |           | 262  | 15    | 4404486   | 498  | 14   |
|           | 052A | 29   | 4392812   | 258  | 18    |           | 504  | 14   |
| 4387252   | 399  | 12   |           | 260  | 18    | 4404570   | 478A | 16   |
|           | 465  | 12   |           | 262  | 18    | 4404753   | 040A | 12A  |
| 4387727   | 036  | 01A  | 4392813   | 258  | 19    |           | 040A | 16A  |
| * 4387816 | 526A | 29   |           | 260  | 19    | 4404755   | 040A | 13A  |
|           | 530  | 11A  |           | 262  | 19    |           | 040A | 17A  |
| 4387837   | 206A | 27   | 4393296   | 510  | 09    | 4404757   | 040A | 14A  |
|           | 208A | 27   |           | 512  | 09    | 4404947   | 046A | 17   |
| 4388212   | 302  | 02B  | 4393371   | 254  | 00-13 | 4405128   | 268  | 15B  |



## PARTS INDEX

| PART NO.  | PAGE | ITEM  | PART NO.  | PAGE | ITEM | PART NO.  | PAGE | ITEM |
|-----------|------|-------|-----------|------|------|-----------|------|------|
| 4405128   | 270  | 02    | 4414207   | 522  | 31   | 4424157   | 286B | 103  |
|           | 271  | 04    |           | 524  | 31   | 4424185   | 076  | 05   |
| 4405164   | 174  | 08    |           | 564  | 02   |           | 078  | 05   |
| 4405166   | 174  | 06    | 4415024   | 112  | 22   | 4424425   | 007  | 00   |
| 4405562   | 084  | 19    |           | 114  | 22   |           | 378A | 12   |
| 4405689   | 478B | 49A   | * 4415389 | 526A | 60   |           | 380A | 12   |
|           | 480B | 41A   | * 4415478 | 522  | 16   |           | 382A | 12   |
| 4405803   | 122  | 07    | * 4416328 | 455  | 07A  | * 4425160 | 450  | 17   |
| * 4406236 | 513  | 21A   | * 4416382 | 480B | 42A  | 4425177   | 100  | 10   |
| 4407253   | 098  | 14    | * 4416383 | 480A | 16   | 4425481   | 302  | 19   |
| 4407364   | 408A | 23    | * 4416487 | 470  | 18   | * 4425555 | 480B | 43   |
| 4407456   | 478B | 50A   |           | 484  | 18   | 4425573   | 024  | 09   |
| * 4407812 | 526A | 34    | 4416704   | 241  | 00   |           | 186  | 05   |
| 4407874   | 032  | 17    |           | 302  | 16   |           | 188  | 05   |
| 4408358   | 054  | 26    | * 4417613 | 480A | 08   |           | 190  | 26   |
| 4408661   | 050A | 15A   | 4418272   | 582B | 33   |           | 192  | 05   |
|           | 052A | 15A   | 4418273   | 582B | 30   | 4425575   | 288  | 01F  |
| 4408679   | 063  | 05    | 4418275   | 582B | 31   |           | 290  | 01F  |
| 4408799   | 584A | 26    | 4418276   | 582B | 32   |           | 294  | 01F  |
|           | 590A | 26    | 4418301   | 126  | 40   | 4425576   | 288  | 00D  |
|           | 592A | 26    | 4419373   | 502  | 32   |           | 290  | 00D  |
|           | 594B | 28    |           | 504  | 18   |           | 294  | 00D  |
| 4409394   | 274  | 07B   |           | 506B | 30   | * 4425980 | 328  | 04   |
|           | 274  | 07C   | 4419718   | 046A | 100  | 4426044   | 022  | 18   |
|           | 296  |       | 4420083   | 032  | 02   | 4426046   | 174  | 02   |
| 4409395   | 274  | 07B   | 4420332   | 584A | 30   | 4426047   | 168  | 44   |
|           | 296  | 01-06 |           | 590A | 30   |           | 176A |      |
| 4409396   | 274  | 07C   |           | 592A | 30   | 4426048   | 168  | 46   |
|           | 288  | 01C   | 4420333   | 594A | 20   | 4426128   | 002  | 10   |
|           | 290  | 01C   |           | 584A | 31   |           | 004  | 10   |
|           | 294  | 01E   |           | 590A | 31   |           | 006  | 10   |
|           | 295  | 08-12 |           | 592A | 31   |           | 007  | 01   |
|           | 296  | 08-12 | 4420334   | 594A | 22   |           | 378A | 13   |
| 4409446   | 288  | 01B   |           | 584B | 32   |           | 380A | 13   |
|           | 288  | 01C   |           | 590B | 32   |           | 382A | 13   |
|           | 290  | 01B   |           | 592B | 32   | 4426155   | 168  | 16   |
|           | 290  | 01C   | 4420335   | 594A | 23   |           | 180  | 16   |
|           | 294  | 01B   |           | 584B | 33   | 4426156   | 186  | 08   |
|           | 294  | 01E   |           | 590B | 33   |           | 188  | 08   |
|           | 295  |       |           | 592B | 33   |           | 192  | 08   |
| 4409447   | 288  | 01B   | 4420336   | 594A | 24   | 4426157   | 168  | 24   |
|           | 290  | 01B   |           | 584A | 25   |           | 180  | 24   |
|           | 294  | 01B   |           | 584B | 35   | 4426158   | 168  | 36   |
|           | 295  | 01-06 |           | 590A | 25   |           | 180  | 36   |
| 4409999   | 194  | 01    |           | 590B | 35   | 4426159   | 183  | 04   |
| 4410116   | 234  | 05B   |           | 592A | 25   | 4426160   | 183  | 00   |
|           | 235  | 05B   |           | 592B | 35   | 4426161   | 183  | 11   |
| * 4411676 | 460A | 29A   | * 4420567 | 460A | 16A  | 4426162   | 168  | 20   |
| 4411793   | 019  | 04    |           | 594B | 35   |           | 180  | 20   |
| 4411821   | 228A | 03    |           | 594B | 35   | 4426351   | 128  | 00   |
| 4411911   | 018  | 20    | 4420875   | 112  | 00   | 4426352   | 115  | 00   |
| 4412650   | 046A | 03    |           | 114  | 00   | * 4426353 | 128  | 12   |
| 4412666   | 100  | 03    | 4420876   | 112  | 03   | 4426354   | 115  | 04   |
|           | 102  | 03    |           | 114  | 03   |           | 116  | 04   |
| 4412914   | 312A | 00A1  | 4420877   | 112  | 07   |           | 130B | 63   |
| 4413313   | 084  | 36    |           | 114  | 07   | 4426355   | 132  |      |
| 4413706   | 502  | 30A   | 4420878   | 112  | 11   | * 4426362 | 128  | 01A  |
| 4414207   | 136  | 23    |           | 114  | 11   | * 4426370 | 128  | 11   |
|           | 137  | 10    | 4420879   | 112  | 14   | * 4426700 | 132  | 10   |
|           | 140  | 23    |           | 114  | 14   | 4427152   | 104  | 06   |
|           | 142  | 18    | 4420880   | 112  | 18   | 4427429   | 130A | 07B  |
|           | 144  | 23    |           | 114  | 18   | 4427781   | 090  | 00   |
|           | 146  | 11    | 4421939   | 171  | 03B  |           | 091  | 00   |
|           | 148  | 11    | 4421946   | 170  | 11B  |           | 559  | 00   |
|           | 150  | 11    | 4422000   | 171  | 02A  | 4428007   | 008  | 05   |
|           | 151  | 11    | 4423418   | 126  | 00A  | 4428088   | 130B | 58   |
|           | 164  | 18    | 4423699   | 194  | 11   | 4428213   | 164  | 16   |
|           | 264  | 05    |           | 195  | 11   |           | 441  | 08   |
|           | 441  | 11    | 4424157   | 282  | 03   |           | 564  | 01   |
|           | 513  | 18    |           | 284  | 03   | 4428617   | 018  | 16A  |

## PARTS INDEX

| PART NO.  | PAGE | ITEM  | PART NO.  | PAGE | ITEM  | PART NO.  | PAGE | ITEM |
|-----------|------|-------|-----------|------|-------|-----------|------|------|
| 4428829   | 018  | 13    | 4435856   | 426  | 04    | 4437833   | 052A | 14A  |
| 4428831   | 018  | 12    |           | 428  | 04    | 4437836   | 050A | 14E  |
| 4428910   | 130A | 07C   |           | 430  | 04    |           | 052A | 14E  |
| 4428911   | 130A | 07D   |           | 432  | 04    | 4437837   | 050A | 14C  |
| 4429044   | 300  | 05    |           | 434  | 04    |           | 052A | 14C  |
| 4429045   | 300  | 04    | 4435857   | 426  | 05    | 4437838   | 050A | 14B  |
| 4429250   | 021  |       |           | 428  | 05    |           | 052A | 14B  |
| * 4429283 | 372  | 14    |           | 430  | 05    | 4437902   | 088  | 21A  |
| * 4429454 | 516B | 35A   |           | 432  | 05    |           | 089  | 21A  |
|           | 518B | 39A   |           | 434  | 05    | * 4437907 | 458A | 29A  |
| 4430289   | 122  | 03    | * 4435909 | 538  | 02    | 4437944   | 106  | 06   |
| 4430563   | 046A | 09    | * 4435911 | 539  | 02    |           | 564  | 13   |
| 4430663   | 046A | 15    | 4436132   | 186  | 04A-D | 4438098   | 370  | 07   |
| 4430667   | 046A | 26    |           | 188  | 04A-D |           | 568  | 07   |
| 4430714   | 046A | 16    |           | 190  | 11A-D | 4438153   | 002  | 00A  |
| 4430715   | 046A | 05    |           | 192  | 04A-D |           | 006  | 00A  |
| 4430716   | 046A | 04    | * 4436154 | 594C | 53    | 4438279   | 073  | 14   |
| 4430870   | 168  | 48    | 4436162   | 584A | 28    | 4438288   | 102  | 21   |
| 4430871   | 168  | 50    |           | 590A | 28    | 4438290   | 102  | 22   |
| 4430872   | 168  | 31    |           | 592A | 28    | * 4438594 | 444A | 00M  |
| 4430873   | 180  | 31    |           | 594B | 29    |           | 444A | 01K  |
|           | 168  | 30    | * 4436170 | 594C | 54    |           | 462  | 00E  |
|           | 180  | 30    | 4436255   | 109  | 01    | 4438597   | 374  | 14   |
| 4430912   | 018  | 18    |           | 560  | 01    | * 4438605 | 516B | 37A  |
| 4431090   | 130A | 11    | * 4436267 | 532B | 62    |           | 518B | 41A  |
| 4431357   | 282  | 09    | * 4436271 | 441  | 13    | 4438771   | 384  | 00D  |
|           | 284  | 09    |           | 518B | 47    |           | 386  | 00D  |
|           | 286B | 105   | 4436293   | 084  | 35    |           | 388  | 00D  |
| * 4431859 | 206B | 49    | * 4436298 | 089  | 02A   |           | 390  | 00D  |
|           | 208B | 49    | 4436441   | 168  | 32    |           | 392  | 00D  |
| 4432055   | 504  | 20    |           | 180  | 32    |           | 394  | 00D  |
| 4432965   | 192  | 11    | 4436534   | 130B | 59    |           | 464  | 00F  |
| 4433333   | 036  | 24    | 4436535   | 050B | 38    | 4438860   | 009  | 00D  |
| 4433793   | 186  | 00A-J |           | 052B | 38    |           | 010  | 00D  |
|           | 188  | 00A-J |           | 094  | 42    |           | 011  | 00D  |
|           | 190  | 08A-J |           | 095  | 42    |           | 012  | 00D  |
| 4433794   | 192  | 00A-J |           | 096  | 42    |           | 013  | 00D  |
|           | 186  | 07A-C | 4436537   | 476  | 37    | 4438861   | 009  | 00B  |
|           | 188  | 07A-C | 4436582   | 015  | 18    |           | 010  | 00B  |
|           | 192  | 07A-C |           | 026  | 00    |           | 011  | 00B  |
| 4433970   | 080  | 00    | 4436616   | 502  | 08    |           | 012  | 00B  |
| 4434017   | 050A | 14    |           | 504  | 11    |           | 013  | 00B  |
|           | 052A | 14    |           | 506A | 16    | 4438862   | 009  | 00A  |
| 4435126   | 384  | 19    |           | 550  | 02    |           | 010  | 00A  |
|           | 386  | 19    |           | 552  | 02    |           | 011  | 00A  |
|           | 388  | 19    |           | 554  | 10    |           | 012  | 00A  |
|           | 390  | 19    | 4436651   | 556  | 10    |           | 013  | 00A  |
|           | 392  | 19    |           | 497  | 06    | 4438863   | 009  | 00C  |
|           | 394  | 19    |           | 498  | 11    |           | 010  | 00C  |
|           | 464  | 19    |           | 502  | 07    |           | 011  | 00C  |
| 4435127   | 384  | 18    | 4436720   | 014  | 00    |           | 012  | 00C  |
|           | 386  | 18    | 4436736   | 130A | 07E   |           | 013  | 00C  |
|           | 388  | 18    | 4436737   | 130A | 07G   | 4439120   | 027  | 00   |
|           | 390  | 18    | * 4437292 | 532B | 58    | 4439160   | 002  | 00B  |
|           | 392  | 18    | 4437309   | 018  | 12A   |           | 004  | 00B  |
|           | 394  | 18    |           | 018  | 13A   |           | 006  | 00B  |
| 4435128   | 464  | 18    | 4437653   | 100  | 30    | 4439228   | 161  | 01   |
|           | 384  | 41    | 4437656   | 100  | 31    | 4439229   | 161  | 02   |
|           | 386  | 41    | * 4437701 | 480B | 37A   | 4439299   | 022  | 12   |
|           | 388  | 41    | 4437731   | 095  | 61    | 4439897   | 130A | 18   |
|           | 390  | 41    | 4437734   | 088  | 24A   | 4439931   | 061  | 13A  |
|           | 392  | 41    |           | 089  | 24A   |           | 062  | 13A  |
|           | 394  | 41    | 4437738   | 095  | 27A   | 4439932   | 061  | 12A  |
|           | 464  | 41    |           | 532B | 59    | 4439953   | 564  | 12   |
| * 4435299 | 438  | 21    | 4437741   | 107  | 43    | 4440021   | 564  | 11   |
| 4435584   | 378A | 10    |           | 108  | 43    | 4440150   | 070  | 02   |
|           | 380A | 10    | 4437794   | 104  | 14    | 4440161   | 282  | 00B  |
|           | 382A | 10    |           | 106  | 14    |           | 284  | 00B  |
|           | 444A | 10    | 4437795   | 096  | 32    | 4440162   | 282  | 00C  |
|           | 462  | 10    | 4437833   | 050A | 14A   |           | 284  | 00C  |

## PARTS INDEX

| PART NO. | PAGE | ITEM | PART NO. | PAGE | ITEM | PART NO. | PAGE | ITEM  |
|----------|------|------|----------|------|------|----------|------|-------|
| 4440163  | 282  | 00D  | 4441701  | 584A | 17   | 4445247  | 412  | 12    |
|          | 284  | 00D  |          | 586A | 17   |          | 414  | 17    |
| 4440164  | 282  | 00E  |          | 590A | 17   |          | 416  | 17    |
|          | 284  | 00E  |          | 592A | 17   |          | 417  | 11    |
| 4440186  | 019  | 03   |          | 594A | 17   |          | 418  | 11    |
| 4440206  | 171  | 03   | 4442331  | 087  | 13   |          | 419  | 11    |
| 4440219  | 170  | 11   |          | 090  | 16   |          | 422  | 12    |
| 4440302  | 053  | 01   |          | 091  | 16   |          | 423  | 06    |
| 4440363  | 097  | 02   |          | 559  | 16   |          | 426  | 09    |
| 4440365  | 097  | 04   | 4442442  | 087  | 10A  |          | 428  | 09    |
| 4440383  | 170  | 16   | 4442856  | 582D | 84   |          | 430  | 09    |
| 4440395  | 024  | 08   | 4443358  | 036  | 02A  |          | 432  | 09    |
| 4440446  | 274  | 07D  | 4443362  | 036  | 02B  |          | 434  | 09    |
| 4440532  | 024  | 06   | 4443490  | 130A | 07H  | 4445254  | 046A | 14    |
| 4440703  | 300  | 00C  | 4443659  | 050A | 03   | 4445322  | 073  | 01    |
| 4440802  | 050A | 06   | 4443751  | 018  | 15A  | 4445354  | 046A | 35    |
| 4440914  | 300  | 00D  | 4443773  | 050A | 01A  | 4445357  | 094  | 07    |
| 4440915  | 300  | 00E  | 4443884  | 378A | 00G  | 4445381  | 195  | 01    |
| 4440916  | 300  | 00F  |          | 380A | 00G  | 4445469  | 279  | 07B   |
| 4440917  | 300  | 00G  |          | 382A | 00G  | 4445473  | 279  | 07C   |
| 4440919  | 300  | 00B  |          | 384  | 00F  | 4445474  | 279  | 07D   |
| 4440995  | 288  | 01E  |          | 386  | 00F  | 4445490  | 084  | 30    |
|          | 290  | 01E  |          | 388  | 00F  | 4445635  | 002  | 34    |
| 4440996  | 274  | 07E  |          | 390  | 00F  |          | 002  | 38    |
|          | 288  | 01D  |          | 392  | 00F  |          | 006  | 34    |
|          | 290  | 01D  |          | 394  | 00F  |          | 006  | 38    |
| 4440997  | 288  | 00C  |          | 444A | 00J  |          | 378A | 30    |
|          | 290  | 00C  |          | 444A | 01H  |          | 380A | 30    |
| 4441025  | 288  | 00B  |          | 462  | 00B  |          | 382B | 30    |
|          | 290  | 00B  |          | 464  | 00B  |          | 384  | 54    |
| 4441059  | 168  | 41   | 4443885  | 384  | 00G  |          | 386  | 54    |
|          | 180  | 41   |          | 386  | 00G  |          | 388  | 54    |
| 4441061  | 168  | 42   |          | 388  | 00G  |          | 390  | 54    |
|          | 180  | 42   |          | 390  | 00G  |          | 392  | 54    |
| 4441089  | 286A | 27   |          | 392  | 00G  |          | 394  | 54    |
| 4441104  | 580  | 11   |          | 394  | 00G  |          | 444B | 30    |
| 4441105  | 580  | 11A  |          | 395  | 02   |          | 462  | 30    |
| 4441117  | 112  | 30   | 4444284  | 464  | 00E  | 4445636  | 464  | 54    |
|          | 114  | 30   |          | 384  | 50   |          | 002  | 05    |
| 4441125  | 580  | 11   |          | 386  | 50   |          | 002  | 35    |
| 4441126  | 580  | 11A  |          | 388  | 50   |          | 006  | 05    |
| 4441139  | 168  | 39   |          | 390  | 50   |          | 006  | 35    |
|          | 180  | 39   |          | 392  | 50   |          | 378A | 31    |
| 4441140  | 022  | 17   |          | 394  | 50   |          | 380A | 31    |
| 4441190  | 072  | 04   |          | 464  | 50   |          | 382B | 31    |
| 4441246  | 165  | 17   | 4444285  | 384  | 51   |          | 384  | 55    |
|          | 582D | 85   |          | 386  | 51   |          | 386  | 55    |
| 4441292  | 072  | 02   |          | 388  | 51   |          | 388  | 55    |
| 4441323  | 412  | 00A  |          | 390  | 51   |          | 390  | 55    |
|          | 414  | 00A  |          | 392  | 51   |          | 392  | 55    |
|          | 416  | 00A  |          | 394  | 51   |          | 394  | 55    |
|          | 422  | 00A  |          | 464  | 51   |          | 444B | 31    |
|          | 423  | 00A  | 4444634  | 228A | 78   |          | 462  | 31    |
| 4441471  | 378A | 27   | 4444664  | 218A | 10   |          | 464  | 55    |
|          | 380A | 27   |          | 220A | 10   | 4445637  | 378A | 32    |
|          | 382A | 27   | 4445110  | 025  | 06   |          | 380A | 32    |
|          | 384  | 40   | 4445220  | 249  | 22   |          | 382B | 32    |
|          | 386  | 40   | 4445243  | 412  | 00B  |          | 444B | 32    |
|          | 388  | 40   |          | 414  | 00B  |          | 462  | 32    |
|          | 390  | 40   |          | 416  | 00B  | 4445703  | 268  | 11    |
|          | 392  | 40   |          | 417  | 00B  | 4445916  | 183  | 19    |
|          | 394  | 40   |          | 418  | 00B  | 4445917  | 116  | 00    |
|          | 444B | 27   |          | 419  | 00B  | 4445919  | 115  | 00A   |
|          | 462  | 27   |          | 422  | 00B  | 4445932  | 116  | 00A   |
|          | 464  | 40   |          | 423  | 00B  | 4445975  | 255  | 00-13 |
| 4441571  | 134  | 00B  |          | 426  | 00B  | 4446127  | 109  | 08    |
| 4441572  | 134  | 09   |          | 428  | 00B  |          | 560  | 08    |
| 4441586  | 134  | 00A  |          | 430  | 00B  | 4446129  | 095  | 60    |
| 4441588  | 134  | 08   |          | 432  | 00B  | 4446406  | 018  | 15B   |
| 4441701  | 582A | 17   |          | 434  | 00B  |          | 018  | 16B   |

## PARTS INDEX

| PART NO.  | PAGE | ITEM | PART NO.  | PAGE | ITEM | PART NO.  | PAGE | ITEM |
|-----------|------|------|-----------|------|------|-----------|------|------|
| 4446537   | 019  | 09   | * 4448556 | 536  | 15A  | 4450991   | 246  | 02   |
| 4446589   | 024  | 12B  |           | 544  | 26A  | 4451003   | 246  | 16   |
| 4446675   | 024  | 12A  | 4448601   | 249  | 27   | * 4451138 | 458B | 41A  |
| 4446916   | 026  | 00A  | 4448679   | 582A | 03   | 4451235   | 242  | 13   |
| 4447072   | 186  | 16   |           | 584A | 03   | 4451382   | 134  | 19   |
|           | 188  | 16   |           | 586A | 03   | * 4451536 | 530  | 12A  |
|           | 190  | 27   |           | 588A | 03   | * 4451542 | 492  | 03   |
| 4447178   | 508  | 06   |           | 590A | 03   | 4451543   | 487  | 07   |
| 4447276   | 571  | 00   |           | 592A | 03   | 4451659   | 582D | 88   |
| 4447624   | 153  | 01   |           | 594A | 03   | 4451668   | 400  | 101  |
| 4447625   | 178  | 10   | 4448925   | 176A | 16   |           | 401  | 101  |
| 4447675   | 472  | 08   |           | 182A | 16   | 4451681   | 136  | 16   |
|           | 487  | 03   | 4448990   | 112  | 35   |           | 137  | 09   |
|           | 490  | 08   |           | 114  | 35   |           | 140  | 16   |
|           | 492  | 08   | 4449019   | 130B | 49   |           | 142  | 14   |
|           | 494  | 08   | 4449068   | 183  | 07   |           | 144  | 16   |
|           | 496  | 08   | 4449250   | 126  | 37   |           | 146  | 02   |
|           | 506A | 14   | 4449324   | 242  |      | 4451685   | 332A | 00   |
|           | 550  | 00   | 4449348   | 183  | 17   | 4451692   | 582D | 89   |
|           | 552  | 00   | 4449361   | 033  | 20   | 4451765   | 131  | 09   |
|           | 554  | 12   | 4449362   | 033  | 21   | 4451821   | 276  | 03D  |
|           | 556  | 12   | 4449478   | 052B | 57   |           | 277  | 03D  |
| 4447765   | 136  | 03   |           | 519  | 04   |           | 278  | 03D  |
|           | 140  | 03   | * 4449508 | 594B | 44   | 4451822   | 276  | 03C  |
| 4447868   | 136  | 04   | 4449509   | 241  | 05   |           | 277  | 03C  |
|           | 140  | 04   | 4449701   | 410  | 18A  |           | 278  | 03C  |
|           | 142  | 05   | 4449709   | 410  | 06A  | 4451865   | 286A | 01B  |
|           | 144  | 05   | * 4449770 | 042  | 08B  | * 4451995 | 518A | 17   |
|           | 246  | 03   | 4449842   | 024  | 17B  | 4452052   | 098  | 15   |
| 4447870   | 136  | 08   | * 4449883 | 438  | 11A  | 4452053   | 098  | 16   |
|           | 140  | 08   | * 4449884 | 438  | 16A  | 4452158   | 126  | 11   |
|           | 142  | 06   | * 4449886 | 438  | 13   | 4452159   | 122  | 15   |
|           | 144  | 06   | * 4449887 | 438  | 15A  | 4452160   | 130B | 65   |
|           | 246  | 04   | 4449916   | 024  | 18B  | 4452162   | 036  | 20   |
| 4447936   | 297  | 00   | 4450008   | 193  | 00   | 4452163   | 036  | 21   |
| * 4448015 | 455  | 04   | 4450013   | 384  | 53   | 4452165   | 036  | 22   |
| * 4448016 | 455  | 03   |           | 386  | 53   | 4452166   | 018  | 101  |
| 4448160   | 052A | 01   |           | 388  | 53   | 4452247   | 082  | 01   |
|           | 519  | 00   |           | 390  | 53   | * 4452250 | 516B | 36A  |
| 4448161   | 052A | 06   |           | 392  | 53   |           | 518B | 40A  |
|           | 519  | 01   |           | 394  | 53   | * 4452263 | 490  | 03   |
| 4448179   | 174  | 02B  |           | 464  | 53   |           | 494  | 03   |
|           | 174  | 12   | 4450014   | 384  | 52   | 4452326   | 098  | 19   |
| 4448255   | 502  | 10   |           | 386  | 52   | 4452432   | 476  | 35   |
| 4448285   | 171  | 02   |           | 388  | 52   | 4452466   | 235  | 00   |
| 4448306   | 222A | 25   |           | 390  | 52   | 4452468   | 234  | 05   |
| 4448307   | 222B | 43   |           | 392  | 52   |           | 235  | 05   |
| 4448308   | 218A | 52   |           | 394  | 52   | 4452469   | 234  | 03   |
|           | 220A | 52   |           | 464  | 52   |           | 235  | 03   |
| 4448309   | 218A | 53   | 4450015   | 378B | 33   | 4452480   | 332A | 38   |
|           | 220A | 53   |           | 380B | 33   | 4452483   | 332A | 30   |
| 4448310   | 218B | 105  |           | 382B | 33   | 4452484   | 332A | 15   |
| 4448311   | 210A | 06   |           | 444B | 33   | 4452613   | 513  | 10   |
|           | 214A | 06   |           | 462  | 33   |           | 522  | 56   |
|           | 216  | 06   | 4450174   | 165  | 17   |           | 524  | 56   |
| 4448312   | 224  | 01   |           | 584C | 85   | * 4452733 | 458A | 27   |
| 4448313   | 224  | 08   |           | 586C | 85   |           | 532A | 47   |
| 4448314   | 210A | 09   |           | 588B | 85   | 4452736   | 096  | 34A  |
|           | 214A | 09   |           | 590C | 85   | 4452737   | 058  | 13   |
|           | 216  | 09   |           | 592C | 85   | 4452745   | 190  | 06   |
| 4448315   | 218B | 120  | 4450296   | 242  | 06   | 4452783   | 190  | 00   |
|           | 220B | 120  | 4450297   | 242  | 07   | 4452847   | 190  | 07   |
| 4448318   | 224  | 18   | 4450298   | 242  | 09   | 4452854   | 146  | 09   |
|           | 225  | 18   | 4450299   | 242  | 08   | 4452855   | 582D | 83   |
| 4448319   | 210A | 19   | 4450494   | 126  | 25   | 4453223   | 588A | 17   |
|           | 214A | 19   | 4450505   | 370  | 14   | 4453660   | 196  | 01   |
|           | 216  | 19   |           | 372  | 14   | 4453662   | 210A | 26   |
| 4448336   | 018  | 101A | 4450707   | 180  | 44   |           | 212A | 26   |
| 4448402   | 050A | 01   |           | 182A |      |           | 214A | 26   |
| 4448415   | 032  | 04   | 4450708   | 180  | 46   |           | 216  | 26   |

## PARTS INDEX

| PART NO.  | PAGE | ITEM  | PART NO.  | PAGE | ITEM | PART NO. | PAGE | ITEM  |
|-----------|------|-------|-----------|------|------|----------|------|-------|
| 4453663   | 210A | 31    | * 4454691 | 440  | 14   | 4456179  | 214A | 104   |
|           | 212A | 31    | 4454732   | 578  | 17A  |          | 231  | 05    |
|           | 214A | 31    | 4454733   | 578  | 18A  | 4456181  | 210A | 105   |
|           | 216  | 31    | 4454734   | 577  | 19   |          | 212A | 105   |
| 4453664   | 258  | 00C   | 4454735   | 577  | 20   |          | 214B | 105   |
|           | 262  | 00C   | 4454736   | 577  | 21   |          | 216  | 105   |
|           | 263  | 01C   | 4454737   | 577  | 22   | 4456182  | 210A | 107   |
| 4453665   | 210A | 93    | 4454738   | 578  | 23A  |          | 212A | 107   |
|           | 212A | 93    | 4454739   | 578  | 24A  |          | 214B | 107   |
|           | 214A | 93    | 4454740   | 575  | 27A  |          | 216  | 107   |
|           | 216  | 93    | 4454741   | 576  | 28A  | 4456183  | 210A | 108   |
| 4453666   | 210A | 95    | 4454742   | 575  | 29A  |          | 212A | 108   |
|           | 212A | 95    | 4454743   | 576  | 30A  |          | 214B | 108   |
|           | 214A | 95    | 4454744   | 575  | 31A  |          | 216  | 108   |
|           | 216  | 95    | 4454745   | 576  | 32A  | 4456184  | 210A | 109   |
|           | 226  | 08    | 4454746   | 576  | 33A  |          | 212A | 109   |
|           | 242  | 14    | 4454747   | 575  | 34A  |          | 214B | 109   |
| 4453667   | 210A | 22    | 4454752   | 020  | 01   |          | 216  | 109   |
|           | 212A | 22    | 4455088   | 330A | 22   | 4456185  | 210B | 111   |
|           | 214A | 22    |           | 566A | 22   |          | 212A | 111   |
|           | 216  | 22    | 4455098   | 330B | 37   |          | 214B | 111   |
| 4453668   | 218A | 01    |           | 566A | 37   |          | 216  | 111   |
| 4453669   | 218A | 20    | 4455099   | 330A | 28   | 4456217  | 222A | 01    |
| 4453670   | 218A | 20    |           | 566A | 28   | 4456218  | 222A | 02    |
|           | 220A | 20    | 4455586   | 026  | 00C  | 4456219  | 222A | 03    |
| 4453671   | 218A | 22    | 4455588   | 069  | 09   | 4456220  | 222A | 04    |
|           | 220A | 22    | 4455589   | 069  | 10   | 4456221  | 222A | 05    |
| * 4453672 | 210B | 112   | 4455599   | 478B | 52   | 4456222  | 222A | 06    |
|           | 212B | 112   | * 4455930 | 522  | 57   | 4456223  | 222A | 08    |
|           | 214B | 112   |           | 524  | 57   | 4456224  | 222A | 09    |
|           | 216  | 112   | 4455975   | 218A | 04   | 4456225  | 222A | 10    |
| 4453673   | 218A | 51    |           | 220A | 04   | 4456226  | 222A | 12    |
|           | 220A | 51    | 4455976   | 218A | 16   | 4456227  | 222A | 14    |
| 4453674   | 218A | 58    |           | 220A | 16   | 4456228  | 222A | 20    |
|           | 220A | 58    | 4455977   | 218A | 17   | 4456229  | 222A | 21    |
| 4453675   | 218A | 57    |           | 220A | 17   | 4456230  | 222A | 26    |
|           | 220A | 57    | 4455978   | 218A | 19   | 4456231  | 222A | 27    |
| 4453676   | 218A | 51-59 |           | 220A | 19   | 4456232  | 222A | 29    |
|           | 220A | 51-59 | 4455979   | 218A | 02   | 4456233  | 222A | 30    |
| 4453677   | 226  | 01-08 |           | 220A | 02   | 4456234  | 222A | 31    |
| 4453678   | 226  | 01    | 4455980   | 218A | 14   | 4456235  | 222A | 33    |
| 4453679   | 226  | 04    |           | 220A | 14   | 4456236  | 222A | 34    |
| 4453686   | 206A | 33    | 4455981   | 218A | 12   | 4456237  | 222A | 35    |
|           | 208A | 33    |           | 220A | 12   | 4456238  | 206A | 37    |
| 4453687   | 206A | 32    | 4455982   | 218A | 08   |          | 208A | 37    |
|           | 208A | 32    |           | 220A | 08   | 4456239  | 222B | 36    |
| 4453689   | 222A | 01-24 | 4455983   | 218A | 09   |          | 222B | 37    |
| 4453690   | 206A | 31    |           | 220A | 09   | 4456240  | 222B | 38    |
|           | 208A | 31    | 4456130   | 174  | 01   | 4456241  | 222B | 39    |
| 4453760   | 274  | 07F   | 4456171   | 218A | 11   | 4456242  | 222B | 40    |
| 4453765   | 274  | 07G   |           | 220A | 11   | 4456243  | 222B | 41    |
| 4453869   | 266  | 20    | 4456172   | 218A | 26   | 4456244  | 230  | 01-04 |
| 4453874   | 265  | 05    |           | 220A | 26   | 4456245  | 230  | 01    |
|           | 266  | 07    | 4456173   | 218A | 05   | 4456246  | 230  | 02    |
|           | 267  | 05    |           | 220A | 05   | 4456247  | 230  | 03    |
| 4453910   | 026  | 00D   | 4456175   | 210A | 25   | 4456248  | 230  | 06    |
| 4453912   | 026  | 00H   |           | 212A | 25   | 4456352  | 026  | 00E   |
| 4454074   | 265  | 01    |           | 214A | 25   | 4456372  | 254  | 00    |
|           | 267  | 01    | 4456176   | 216  | 25   | 4456373  | 254  | 00A   |
| 4454105   | 021  | 20    |           | 210A | 101  | 4456374  | 254  | 00C   |
| 4454113   | 021  | 01    |           | 212A | 101  | 4456375  | 254  | 09    |
| 4454117   | 014  | 00D   |           | 214A | 101  |          | 258  | 20    |
| 4454406   | 258  | 00-20 | 4456177   | 210A | 102  |          | 262  | 20    |
| 4454407   | 260  | 00-20 |           | 212A | 102  |          | 263  | 04    |
| 4454419   | 269  | 02    |           | 214A | 102  | 4456376  | 254  | 12    |
| * 4454457 | 440  | 07A   | 4456178   | 210A | 103  |          | 255  | 12    |
| * 4454458 | 440  | 08A   |           | 212A | 103  |          | 258  | 17    |
| 4454518   | 132  | 00    |           | 214A | 103  |          | 260  | 17    |
| 4454519   | 128  | 00    | 4456179   | 210A | 104  |          | 262  | 17    |
| 4454540   | 269  | 09    |           | 212A | 104  |          | 263  | 03    |

## PARTS INDEX

| PART NO. | PAGE | ITEM | PART NO.  | PAGE | ITEM  | PART NO.  | PAGE | ITEM |
|----------|------|------|-----------|------|-------|-----------|------|------|
| 4456377  | 254  | 13   | 4456725   | 190  | 08A   | * 4458260 | 594B | 44   |
|          | 255  | 13   |           | 192  | 00A   | 4458684   | 134  | 21   |
|          | 258  | 16   | 4456735   | 130A | 07F   | * 4458842 | 526B | 65   |
|          | 260  | 16   | 4456778   | 128  | 107A  | 4458890   | 024  | 15   |
|          | 262  | 16   |           | 130A | 07A   | 4459013   | 282  | 00F  |
|          | 263  | 02   | 4456784   | 234  | 00    |           | 284  | 00F  |
| 4456378  | 255  | 00   | 4456824   | 358  | 02    | 4459226   | 234  | 15   |
| 4456379  | 255  | 09   |           | 360  | 02    | 4459230   | 234  | 13   |
|          | 260  | 20   |           | 362  | 02    | 4459231   | 234  | 19   |
| 4456380  | 258  | 00   |           | 364  | 02    | 4459232   | 214A | 78   |
|          | 262  | 00   | 4456927   | 426  | 00D   | 4459233   | 214A | 79   |
|          | 263  | 01   | 4456952   | 228A | 01-13 | 4459234   | 214A | 80   |
| 4456381  | 258  | 00A  | 4457248   | 568  | 13    | 4459235   | 214A | 83   |
|          | 262  | 00A  |           | 570  | 13    | 4459236   | 214A | 82   |
|          | 263  | 01A  | 4457896   | 122  | 19    | 4459237   | 214A | 81   |
| 4456409  | 260  | 00   | * 4457966 | 042  | 08A   | 4459238   | 229  | 00   |
| 4456410  | 260  | 00A  | * 4458227 | 186  | 00C   | 4459239   | 229  | 01   |
| 4456411  | 260  | 00C  |           | 188  | 00C   | 4459240   | 229  | 02   |
| 4456427  | 206A | 01   |           | 190  | 08C   | 4459241   | 208B | 51   |
|          | 208A | 01   |           | 192  | 00C   | 4459242   | 202  | 01   |
| 4456428  | 206A | 15   | * 4458228 | 186  | 00D   | 4459243   | 229  | 05   |
|          | 206A | 26   |           | 188  | 00D   | 4459244   | 229  | 06   |
|          | 206A | 29   |           | 190  | 08D   | 4459245   | 214A | 86   |
|          | 208A | 15   |           | 192  | 00D   | 4459246   | 214A | 85   |
|          | 208A | 26   | * 4458229 | 186  | 00E   | 4459249   | 228A | 83   |
|          | 208A | 29   |           | 188  | 00E   |           | 229  | 10   |
| 4456429  | 206A | 30   |           | 190  | 08E   | 4459311   | 582B | 44   |
|          | 208A | 30   |           | 192  | 00E   |           | 584B | 44   |
| 4456433  | 206A | 34   | * 4458230 | 186  | 00F   |           | 586B | 44   |
|          | 208A | 34   |           | 190  | 08F   | 4459548   | 026  | 100  |
| 4456434  | 206A | 35   |           | 192  | 00F   | 4459549   | 026  | 00B  |
|          | 208A | 35   | * 4458231 | 186  | 00G   | 4459641   | 372  | 07   |
| 4456435  | 206A | 41   |           | 190  | 08G   |           | 570  | 07   |
|          | 208A | 41   |           | 192  | 00G   | 4459714   | 584B | 34   |
| 4456436  | 206A | 42   | * 4458232 | 186  | 00H   |           | 590B | 34   |
|          | 208A | 42   |           | 190  | 08H   |           | 592B | 34   |
| 4456450  | 206A | 43   |           | 192  | 00H   |           | 594B | 38   |
|          | 208A | 43   | * 4458233 | 186  | 00I   | 4459853   | 374  | 06   |
| 4456458  | 206A | 40   |           | 190  | 08I   | 4459854   | 374  | 11   |
|          | 208A | 40   |           | 192  | 00I   | 4459928   | 584A | 24   |
| 4456483  | 234  | 05A  | * 4458234 | 186  | 00J   |           | 590A | 24   |
|          | 235  | 05A  |           | 188  | 00J   |           | 592A | 24   |
| 4456488  | 242  | 16   |           | 190  | 08J   |           | 594A | 26   |
| 4456546  | 102  | 14   |           | 192  | 00J   | 4459990   | 584A | 23   |
| 4456547  | 102  | 15   | * 4458235 | 186  | 07A   |           | 590A | 23   |
| 4456548  | 094  | 54   |           | 188  | 07A   |           | 592A | 23   |
| 4456549  | 095  | 59   |           | 192  | 07A   |           | 594A | 21   |
| 4456550  | 094  | 55   | * 4458236 | 186  | 07B   | 4460056   | 584B | 48   |
| 4456551  | 094  | 56   |           | 188  | 07B   |           | 590B | 48   |
| 4456552  | 094  | 57   |           | 192  | 07B   |           | 592B | 48   |
| 4456553  | 095  | 62   | * 4458237 | 186  | 07C   |           | 594B | 36   |
| 4456554  | 094  | 64   |           | 188  | 07C   | 4460067   | 584B | 47   |
| 4456555  | 102  | 12   |           | 192  | 07C   |           | 590B | 47   |
| 4456556  | 102  | 13   | * 4458238 | 186  | 04A   |           | 592B | 47   |
| 4456557  | 100  | 20   |           | 188  | 04A   |           | 594B | 37   |
| 4456558  | 100  | 21   |           | 190  | 11A   | 4460144   | 164  | 29   |
| 4456559  | 100  | 22   |           | 192  | 04A   | 4460245   | 021  | 14   |
| 4456560  | 100  | 23   | * 4458239 | 186  | 04B   | 4460267   | 024  | 19B  |
| 4456654  | 210A | 47   |           | 188  | 04B   | 4460373   | 002  | 01   |
|          | 212A | 47   |           | 190  | 11B   |           | 006  | 01   |
|          | 214A | 47   |           | 192  | 04B   |           | 378B | 34   |
|          | 216  | 47   | * 4458240 | 186  | 04C   |           | 380B | 34   |
| 4456692  | 210A | 01   |           | 188  | 04C   |           | 382B | 34   |
|          | 214A | 01   |           | 190  | 11C   |           | 444B | 34   |
| 4456723  | 186  | 00B  |           | 192  | 04C   |           | 462  | 34   |
|          | 188  | 00B  | * 4458241 | 186  | 04D   | * 4460399 | 174  | 13   |
|          | 190  | 08B  |           | 188  | 04D   | 4460405   | 228A | 01   |
|          | 192  | 00B  |           | 190  | 11D   | 4460536   | 241  | 00A  |
| 4456725  | 186  | 00A  |           | 192  | 04D   | 4460582   | 241  | 00B  |
|          | 188  | 00A  | * 4458256 | 594B | 44    | 4461126   | 410  | 17A  |

## PARTS INDEX

| PART NO.  | PAGE | ITEM | PART NO. | PAGE | ITEM | PART NO.  | PAGE | ITEM |
|-----------|------|------|----------|------|------|-----------|------|------|
| * 4461184 | 441  | 06   | 4463968  | 476  | 23A  | 4464452   | 182A | 27   |
| 4461209   | 036  | 19   | 4463970  | 476  | 18   | 4464453   | 176B | 28   |
| 4461279   | 408A | 17A  | 4463973  | 476  | 16   |           | 182A | 28   |
| 4461280   | 408A | 18A  | 4464044  | 510  | 14A  | 4464454   | 176B | 29   |
| 4461337   | 295  | 08   |          | 512  | 14A  |           | 182A | 29   |
|           | 296  | 08   | 4464046  | 510  | 30A  | 4464455   | 176B | 30   |
| 4461338   | 295  | 09   |          | 512  | 30A  |           | 182A | 30   |
|           | 296  | 09   | 4464122  | 052B | 59   | 4464456   | 176B | 31   |
| 4461339   | 295  | 10   |          | 519  | 06   |           | 182A | 31   |
|           | 296  | 10   | 4464274  | 176A | 08G  | 4464457   | 176B | 32   |
|           | 295  | 11   |          | 182B | 58   |           | 182A | 32   |
| 4461340   | 296  | 11   | 4464275  | 176A | 09   | 4464458   | 176B | 33   |
| 4461341   | 295  | 12   |          | 182A | 09   |           | 182A | 33   |
|           | 296  | 12   | 4464276  | 176A | 10   | 4464459   | 176B | 34   |
| 4461342   | 295  | 13   |          | 182A | 10   |           | 182A | 34   |
|           | 296  | 13   | 4464277  | 176A | 11   | 4464460   | 176B | 35   |
| 4461343   | 295  | 01   |          | 182A | 11   |           | 182B | 35   |
|           | 296  | 01   | 4464278  | 176A | 12   | 4464461   | 176B | 36   |
| 4461344   | 295  | 02   |          | 182A | 12   |           | 182B | 36   |
|           | 296  | 02   | 4464279  | 176A | 13   | 4464462   | 176B | 37   |
|           | 295  | 03   |          | 182A | 13   |           | 182B | 37   |
| 4461345   | 296  | 03   | 4464280  | 176A | 15   | 4464463   | 176B | 38   |
| 4461346   | 295  | 04   |          | 182A | 15   |           | 182B | 38   |
|           | 296  | 04   | 4464281  | 176A | 17   | 4464465   | 176B | 40   |
| 4461347   | 295  | 05   |          | 182A | 17   |           | 182B | 40   |
|           | 296  | 05   | 4464282  | 176A | 18   | 4464466   | 176B | 41   |
| 4461348   | 295  | 06   |          | 182A | 18   |           | 182B | 41   |
|           | 296  | 06   | 4464283  | 176A | 19   | 4464473   | 176B | 42   |
| 4461388   | 474  | 33   |          | 182A | 19   |           | 182B | 42   |
| 4461481   | 410  | 03   | 4464284  | 176A | 20   | 4464474   | 176B | 44   |
|           | 104  | 64   |          | 182A | 20   |           | 182B | 44   |
| 4461525   | 106  | 64   | 4464285  | 176A | 21   | 4464475   | 176B | 45   |
|           | 497  | 02   |          | 182A | 21   |           | 182B | 45   |
| 4461977   | 502  | 01   | 4464286  | 176A | 22   | 4464476   | 176B | 47   |
|           | 497  | 01   |          | 182A | 22   |           | 182B | 47   |
|           | 502  | 00   | 4464287  | 176A | 23   | 4464477   | 176B | 49   |
| 4462303   | 030  | 00   |          | 182A | 23   |           | 182B | 49   |
| * 4462707 | 545  | 08   | 4464288  | 176A | 24   | 4464478   | 176B | 50   |
| 4462830   | 592B | 44   |          | 182A | 24   |           | 182B | 50   |
| 4462831   | 590B | 44   | 4464341  | 176A | 01   | 4464479   | 176B | 52   |
|           | 021  | 13   |          | 182A | 01   |           | 182B | 52   |
| 4463075   | 021  | 19   | 4464342  | 176A | 02   | 4464480   | 176B | 54   |
| 4463076   | 021  | 00   |          | 182A | 02   |           | 182B | 54   |
| 4463189   | 020  | 00   | 4464343  | 176A | 03   | 4464483   | 176B | 56   |
| 4463190   | 020  | 02   |          | 182A | 03   |           | 182B | 56   |
| 4463295   | 021  | 05   |          | 182A | 03   |           | 182B | 56   |
|           | 021  | 07   | 4464344  | 176A | 04   | * 4464524 | 438  | 12A  |
| 4463296   | 021  | 08   |          | 182A | 04   | * 4464818 | 546  | 08   |
| 4463297   | 021  | 10   | 4464345  | 176A | 04A  | 4464934   | 497  | 18   |
| 4463298   | 021  | 11   |          | 182A | 04A  |           | 502  | 18   |
| 4463299   | 021  | 18   | 4464346  | 176A | 04B  | 4464935   | 497  | 17   |
| 4463300   | 021  | 18   |          | 182A | 04B  |           | 502  | 17   |
|           | 021  | 09   | 4464347  | 176A | 05   | * 4465103 | 530  | 01   |
| 4463301   | 497  | 13   |          | 182A | 05   | * 4465290 | 472  | 03   |
| 4463307   | 502  | 09   | 4464349  | 176A | 06   |           | 550  | 14   |
| * 4463390 | 224  | 16   |          | 182A | 06   | 4465401   | 109  | 13   |
| * 4463391 | 224  | 28   |          | 182A | 06   |           | 560  | 06   |
|           | 225  | 28   | 4464350  | 176A | 07   | 4465402   | 109  | 05   |
| * 4463392 | 224  | 29   |          | 182A | 07   |           | 560  | 07   |
|           | 225  | 29   | 4464352  | 176A | 08   | 4465681   | 085  | 08A  |
| * 4463393 | 224  | 30   | 4464353  | 176A | 08A  | 4465682   | 090  | 04A  |
|           | 225  | 30   |          | 182A | 08   |           | 091  | 04A  |
| * 4463394 | 224  | 31   | 4464354  | 176A | 08B  | 4465683   | 088  | 02A  |
|           | 225  | 31   | 4464355  | 176A | 08C  | 4465684   | 107  | 01   |
| 4463432   | 382A | 00H  | 4464356  | 176A | 08E  |           | 108  | 01   |
| * 4463779 | 532A | 29A  | 4464357  | 176A | 08F  | 4465685   | 104  | 15   |
| 4463952   | 476  | 05   |          | 182B | 57   |           | 106  | 15   |
|           | 476  | 08   | 4464450  | 176A | 25   | 4465686   | 104  | 16   |
| 4463953   | 508  | 21A  |          | 182A | 25   |           | 106  | 16   |
| 4463955   | 508  | 22A  | 4464451  | 176A | 26   | 4465687   | 107  | 31   |
| 4463956   | 508  | 23A  |          | 182A | 26   |           | 108  | 31   |
| 4463957   | 508  | 23A  | 4464452  | 176A | 27   |           | 108  | 31   |
| 4463967   | 476  | 24A  |          | 182A | 27   |           | 108  | 31   |

## PARTS INDEX

| PART NO.  | PAGE | ITEM | PART NO.  | PAGE | ITEM  | PART NO.  | PAGE | ITEM |
|-----------|------|------|-----------|------|-------|-----------|------|------|
| 4465688   | 107  | 35   | 4474513   | 228B | 84    | * 4488123 | 582D | 92   |
|           | 108  | 35   | 4474514   | 228A | 76    | * 4488481 |      | 21   |
| 4465698   | 137  | 02   | * 4474515 | 226  | 21    |           | 486  | 27   |
| 4465703   | 236  | 01   | 4474517   | 228A | 81    | * 4488485 |      | 07   |
| 4465704   | 236  | 02   | 4474518   | 228A | 80    | * 4488619 |      | 15   |
| * 4465713 | 518A | 32   | 4474531   | 222A | 25    |           | 558  | 10   |
| 4466226   | 014  |      | * 4475426 | 470  | 06    |           | 558  | 40   |
| 4466227   | 014  |      |           | 484  | 06    | * 4488690 | 199  | 01   |
| 4466815   | 137  | 102  | * 4475427 | 492  | 04    | * 4488905 | 246  | 17   |
| 4466816   | 137  | 101  | * 4475437 | 472  | 14    | * 4489058 | 059  | 13   |
| 4466834   | 231  | 04   |           | 490  | 14    | * 4489201 | 537  | 02   |
| 4466835   | 231  | 02   |           | 492  | 14    | * 4489632 | 086  | 08A  |
| 4466836   | 231  | 06   |           | 494  | 14    | 449558    | 050A | 27   |
| 4466841   | 216  | 01   |           | 496  | 14    |           | 052A | 27   |
| 4466842   | 231  |      | 4477216   | 228A | 44    | 4501625   | 412  | 04   |
| 4466846   | 216  | 42   | 4477217   | 228A | 41    |           | 414  | 04   |
| 4467212   | 014  | 00F  | 4477218   | 228A | 37    |           | 416  | 04   |
| 4467482   | 561  | 03   | 4477219   | 228A | 36    |           | 422  | 04   |
| 4468294   | 097  | 03   | 4477457   | 212A | 114   |           | 423  | 04   |
| 4468295   | 097  | 05   |           | 216  | 114   | 4503469   | 019  | 10   |
| 4468943   | 220B | 105  | * 4477500 | 536  | 14    | 4504199   | 022  | 09   |
| 4468944   | 210A | 06   |           | 544  | 25    | 4504367   | 037  | 09   |
| 4468981   | 165  | 06   | 4477525   | 174  | 02C   | 4504491   | 019  | 06   |
| 4469095   | 002  | 34   | 4477526   | 174  | 02A   |           | 022  | 08   |
|           | 002  | 38   |           | 174  | 11    | 4506416   | 084  | 32   |
|           | 004  | 34   | * 4477896 | 530  | 21    |           | 438  | 21A  |
|           | 004  | 38   | * 4479473 | 042  | 12A   | 4506418   | 058  | 06A  |
|           | 006  | 34   | * 4479838 | 532A | 42    |           | 059  | 06A  |
|           | 006  | 38   | * 4479926 | 347  | 14    |           | 084  | 14A  |
| 4469096   | 002  | 01   |           | 348  | 14    |           | 084  | 33A  |
|           | 004  | 01   | * 4482601 | 128  | 04    |           | 104  | 04A  |
|           | 006  | 01   | * 4482602 | 128  | 05    |           | 106  | 04A  |
| 4469097   | 002  | 05   | * 4482603 | 128  | 06    |           | 370  | 09A  |
|           | 002  | 35   | * 4482604 | 128  | 07    |           | 370  | 108A |
|           | 004  | 05   | * 4482656 | 132  | 07    |           | 372  | 09A  |
|           | 004  | 35   | * 4482859 | 490  | 04    |           | 372  | 108A |
|           | 006  | 05   | * 4482973 | 128  | 08    |           | 374  | 107A |
|           | 006  | 35   |           | 128  | 10    |           | 440  | 19A  |
| * 4469429 | 042  | 10A  | * 4482976 | 128  | 14    |           | 451  | 01A  |
|           | 042  | 11A  | * 4482977 | 128  | 01-11 |           | 516A | 03A  |
| 4469925   | 018  | 12A  | * 4482978 | 128  | 01    |           | 516A | 18A  |
|           | 018  | 13A  | * 4482979 | 128  | 02    |           | 516A | 26A  |
| 4469926   | 018  | 12   | * 4482980 | 128  | 03    |           | 516A | 27A  |
| 4469927   | 018  | 13   | * 4483028 | 128  | 02    |           | 518A | 19A  |
| * 4470326 | 330A | 11   | * 4483034 | 128  | 01-11 |           | 518A | 22A  |
| 4470907   | 568  | 14   | * 4483035 | 128  | 01    |           | 518A | 31A  |
|           | 570  | 14   | * 4483088 | 556  | 20    |           | 518A | 32A  |
| 4470960   | 560  | 09   | * 4483201 | 132  | 01    |           | 526A | 16A  |
| * 4471756 | 496  | 03   | * 4483202 | 132  | 02    |           | 526A | 23A  |
| 4472307   | 010  | 04   | * 4483203 | 132  | 03    |           | 526A | 24A  |
|           | 011  | 04   | * 4483204 | 132  | 04    |           | 526A | 62A  |
|           | 012  | 02   | * 4483205 | 132  | 05    |           | 568  | 09A  |
|           | 013  | 05   | * 4483206 | 132  | 06    |           | 568  | 108A |
| 4472372   | 009  | 02   | * 4483208 | 132  | 08    |           | 568  | 13A  |
| 4472673   | 050A | 03   | * 4483209 | 132  | 09    |           | 570  | 09A  |
|           | 052A | 20   | * 4483281 | 132  | 01    |           | 570  | 108A |
| * 4472845 | 594D | 61   | 4483860   | 197  | 01    | 4506424   | 570  | 13A  |
| 4473870   | 018  | 12   | 4483861   | 210A | 01    |           | 053  | 12A  |
| 4473871   | 018  | 13   | 4483862   | 220A |       |           | 053  | 15A  |
| 4474476   | 228A | 43   | 4483863   | 220A | 01    |           | 058  | 02A  |
| 4474477   | 228A | 40   | * 4484495 | 018  | 101A  |           | 059  | 02A  |
| 4474478   | 228A | 32   | * 4485262 | 018  | 101   |           | 064  | 04A  |
| 4474479   | 228A | 05   | * 4486034 | 438  | 00    |           | 064  | 05A  |
| 4474480   | 228A | 08   | * 4486055 | 284  | 02B   |           | 066  | 07A  |
| 4474482   | 228A | 47   |           | 284  | 113B  |           | 066  | 08A  |
| 4474493   | 228A | 14   |           | 284  | 115B  |           | 069  | 01A  |
| 4474494   | 228A | 10   |           | 304  | 11B   |           | 370  | 03A  |
| 4474498   | 228A | 06   |           | 305  | 14B   |           | 372  | 03A  |
| 4474499   | 228A | 75   |           | 512  | 21B   |           | 374  | 02A  |
| 4474513   | 228A | 77   |           | 526A | 52B   |           | 374  | 05A  |



## PARTS INDEX

| PART NO. | PAGE | ITEM | PART NO. | PAGE | ITEM | PART NO. | PAGE | ITEM |
|----------|------|------|----------|------|------|----------|------|------|
| 4506424  | 460A | 17A  | 4506429  | 550  | 02A  | 4509180  | 102  | 10A  |
|          | 460A | 38A  |          | 550  | 04A  |          | 104  | 05A  |
|          | 497  | 13B  |          | 550  | 05A  |          | 106  | 05A  |
|          | 502  | 09B  |          | 550  | 06A  |          | 109  | 03A  |
|          | 510  | 00A  |          | 550  | 12A  |          | 109  | 07A  |
|          | 510  | 13A  |          | 552  | 02A  |          | 109  | 11A  |
|          | 512  | 00A  |          | 552  | 04A  |          | 438  | 23A  |
|          | 512  | 13A  |          | 552  | 05A  |          | 440  | 11A  |
|          | 512  | 31A  |          | 552  | 06A  |          | 440  | 18A  |
|          | 516A | 02A  |          | 552  | 12A  |          | 451  | 04A  |
|          | 516A | 06A  |          | 554  | 02A  |          | 451  | 06A  |
|          | 516A | 28A  |          | 554  | 08A  |          | 452  | 02A  |
|          | 518A | 09A  |          | 554  | 09A  |          | 452  | 06A  |
|          | 518A | 10A  |          | 554  | 10A  |          | 458A | 05A  |
|          | 518A | 33A  |          | 554  | 14A  |          | 458A | 06A  |
|          | 526A | 01A  |          | 556  | 02A  |          | 458A | 08A  |
|          | 530  | 17A  |          | 556  | 08A  |          | 458A | 22A  |
|          | 530  | 18A  |          | 556  | 09A  |          | 460A | 11A  |
|          | 530  | 21A  |          | 556  | 10A  |          | 476  | 14A  |
|          | 568  | 03A  |          | 556  | 14A  |          | 478A | 39A  |
|          | 570  | 03A  | 4507397  | 027  | 02   |          | 478A | 40A  |
| 4506429  | 056  | 18A  | 4507512  | 022  | 10   |          | 480B | 39A  |
|          | 057  | 05A  | 4507650  | 037  | 15   |          | 480B | 40A  |
|          | 058  | 01A  | 4507888  | 435  | 01   |          | 502  | 19A  |
|          | 059  | 01A  |          | 436  | 02   |          | 508  | 25A  |
|          | 068  | 09A  | 4507889  | 435  | 00C  |          | 516A | 04A  |
|          | 370  | 04A  |          | 436  | 01A  |          | 516B | 38A  |
|          | 372  | 04A  | 4507890  | 435  | 02   |          | 518A | 18A  |
|          | 460B | 43A  |          | 436  | 03   |          | 518B | 42A  |
|          | 464  | 29A  | 4507891  | 435  | 03   |          | 522  | 11A  |
|          | 470  | 10A  |          | 436  | 04   |          | 524  | 11A  |
|          | 472  | 09A  | 4508575  | 025  | 05   |          | 524  | 52A  |
|          | 472  | 12A  | 4508805  | 056  | 08   |          | 526B | 63A  |
|          | 478A | 08A  |          | 061  | 05   |          | 526B | 67A  |
|          | 478A | 35A  |          | 062  | 05   |          | 528A | 07A  |
|          | 480A | 35A  | 4509180  | 050B | 45A  |          | 528A | 08A  |
|          | 482  | 09A  |          | 050B | 46A  |          | 528A | 30A  |
|          | 484  | 10A  |          | 050B | 47A  |          | 528A | 32A  |
|          | 486  | 02A  |          | 050B | 48A  |          | 528A | 33A  |
|          | 487  | 04A  |          | 050B | 49A  |          | 530  | 08A  |
|          | 487  | 15A  |          | 052B | 45A  |          | 530  | 09A  |
|          | 490  | 09A  |          | 052B | 46A  |          | 530  | 14A  |
|          | 490  | 12A  |          | 052B | 47A  |          | 532B | 57A  |
|          | 492  | 09A  |          | 052B | 48A  |          | 537  | 07A  |
|          | 492  | 12A  |          | 052B | 49A  |          | 538  | 07A  |
|          | 494  | 09A  |          | 056  | 17A  |          | 539  | 07A  |
|          | 494  | 12A  |          | 058  | 07A  |          | 540  | 07A  |
|          | 496  | 09A  |          | 058  | 10A  |          | 545  | 09A  |
|          | 496  | 12A  |          | 058  | 11A  |          | 546  | 09A  |
|          | 497  | 06A  |          | 059  | 07A  |          | 547  | 09A  |
|          | 497  | 13A  |          | 059  | 10A  |          | 548  | 09A  |
|          | 498  | 09A  |          | 059  | 11A  |          | 560  | 02A  |
|          | 498  | 11A  |          | 084  | 09A  |          | 560  | 03A  |
|          | 499  | 14A  |          | 084  | 16A  |          | 560  | 05A  |
|          | 499  | 16A  |          | 084  | 17A  |          | 576  | 15A  |
|          | 502  | 07A  |          | 084  | 20A  | 4512365  | 412  | 02   |
|          | 502  | 08A  |          | 088  | 22A  |          | 414  | 02   |
|          | 502  | 09A  |          | 089  | 22A  |          | 416  | 02   |
|          | 504  | 09A  |          | 094  | 03A  |          | 422  | 02   |
|          | 504  | 11A  |          | 094  | 04A  |          | 423  | 02   |
|          | 506A | 15A  |          | 094  | 05A  | 4512366  | 412  | 03   |
|          | 506A | 16A  |          | 094  | 14A  |          | 414  | 03   |
|          | 510  | 07A  |          | 095  | 03A  |          | 416  | 03   |
|          | 512  | 07A  |          | 095  | 05A  |          | 422  | 03   |
|          | 516A | 32A  |          | 096  | 51A  |          | 423  | 03   |
|          | 516A | 33A  |          | 098  | 17A  | 4512716  | 053  | 02   |
|          | 518A | 34A  |          | 098  | 19A  | 4513526  | 337  | 02   |
|          | 518B | 54A  |          | 100  | 01A  |          | 338  | 02   |
|          | 526A | 41A  |          | 100  | 18A  |          | 339  | 02   |
|          | 526B | 70A  |          | 102  | 01A  |          | 340  | 02   |

## PARTS INDEX

| PART NO.  | PAGE | ITEM  | PART NO.  | PAGE | ITEM  | PART NO.  | PAGE | ITEM |
|-----------|------|-------|-----------|------|-------|-----------|------|------|
| 4514699   | 168  | 09    | * 4602579 | 220B | 105   | * 4607778 | 248  | 19   |
|           | 178  | 03    | * 4602580 | 210A | 06    | * 4607779 | 248  | 22   |
|           | 180  | 09    | * 4602582 | 218A | 51-59 | * 4608498 | 018  | 15A  |
| 4514700   | 036  | 03    |           | 220A | 51-59 | * 4609014 | 044  | 00   |
|           | 040A | 03    | * 4602591 | 220A |       | * 4609016 | 330B | 47   |
|           | 042  | 14    | * 4602592 | 218A |       | * 4609049 | 168  | 44   |
| * 455156  | 444A | 00B   | * 4602676 | 530  | 00    |           | 176A |      |
|           | 444A | 01D   | * 4602796 | 158  | 02    | * 4609075 | 254  | 00A  |
| * 4558230 | 188  | 00F   |           | 160  | 02    | * 4609076 | 254  | 00C  |
| * 4558231 | 188  | 00G   |           | 444B | 23    | * 4609077 | 254  | 09   |
|           |      |       | * 4603008 | 210B | 113   | * 4609422 | 066  | 11A  |
| * 4558232 | 188  | 00H   |           | 212B | 113   | * 4609423 | 066  | 12A  |
| * 4558233 | 188  | 00I   |           | 214B | 113   | * 4609477 | 228B | 84   |
| * 4600275 | 248  | 20    |           | 216  | 113   | * 4609478 | 228A | 77   |
| * 4600348 | 196  | 01    | * 4603011 | 206A | 46    | * 4609479 | 228A | 78   |
| * 4600354 | 203  | 01    |           | 208A | 46    | * 4609480 | 228B | 85   |
|           |      |       |           | 206A | 47    | * 4609496 | 004  | 00A  |
| * 4600355 | 197  | 01    | * 4603012 | 208A | 47    | * 4609645 | 338  | 07   |
| * 4600883 | 536  | 16    |           | 206B | 48    |           | 340  | 07   |
|           | 544  | 28    | * 4603013 | 208B | 48    |           | 348  | 11   |
| * 4600886 | 452  | 03A   |           | 594C | 50    |           | 352  | 06   |
| * 4601067 | 262  | 00-20 | * 4603372 | 540  | 02    | * 4609676 | 180  | 44   |
|           |      |       | * 4603524 | 440  | 20A   |           | 182A |      |
| * 4601069 | 263  | 00    | * 4603549 | 440  | 05    | * 4609701 | 344  | 14   |
| * 4601169 | 140  | 41    | * 4603695 | 148  | 05    | * 4609702 | 344  | 15   |
|           | 144  | 41    |           | 150  | 05    | * 4609833 | 044  | 01   |
| * 4601367 | 533  | 08    |           | 150  | 22    | * 4610390 | 460A | 00   |
| * 4601368 | 533  | 09    | * 4603696 | 150  | 00    | * 4610412 | 168  | 51   |
|           |      |       | * 4603847 | 248  | 00    |           | 180  | 51   |
| * 4601862 | 486  | 13    | * 4603872 | 264  | 13    | * 4610545 | 548  | 07   |
| * 4601866 | 552  | 15    | * 4603875 | 148  | 10    |           |      |      |
|           | 554  | 16    |           | 150  | 10    | * 4610622 | 042  | 09A  |
|           | 556  | 16    | * 4603876 | 151  | 10    | * 4610630 | 042  | 09B  |
| * 4602353 | 594C | 51    | * 4603921 | 151  | 31    | * 4610640 | 258  | 21   |
|           |      |       | * 4603925 | 014  | 00A   |           | 260  | 21   |
| * 4602420 | 594D | 61    | * 4603950 | 151  | 30    | * 4610641 | 258  | 22   |
| * 4602421 | 594D | 61    |           |      |       |           | 260  | 22   |
| * 4602422 | 594D | 61    | * 4604471 | 328  | 08    | * 4610693 | 450  | 00   |
| * 4602423 | 594D | 61    | * 4604725 | 494  | 04    | * 4610694 | 450  | 08   |
| * 4602424 | 594D | 61    | * 4605044 | 532A | 53    | * 4610695 | 450  | 10   |
|           |      |       | * 4605384 | 151  | 04    | * 4611165 | 448  | 00   |
| * 4602425 | 594E | 61    | * 4605834 | 151  | 14    |           |      |      |
| * 4602426 | 594D | 61    |           | 248  | 21    | * 4611271 | 466  | 00   |
| * 4602427 | 594D | 61    |           | 532B | 80    | * 4611642 | 378B | 38   |
| * 4602428 | 594E | 61    | * 4607309 | 262  | 00F   |           | 380B | 38   |
| * 4602429 | 594E | 61    |           | 263  | 01F   |           | 382B | 38   |
|           |      |       | * 4607375 | 042  | 12B   |           | 444B | 17   |
| * 4602502 | 142  | 03    |           |      |       |           | 462  | 17   |
|           | 144  | 03    | * 4607400 | 198  | 01    | * 4611648 | 378B | 37   |
| * 4602562 | 222A | 25    | * 4607402 | 200  | 01    |           | 380B | 37   |
| * 4602563 | 222B | 43    | * 4607403 | 201  | 01    |           | 382B | 37   |
| * 4602564 | 218A | 52    | * 4607404 | 212A | 01    |           | 444A | 16   |
|           |      |       | * 4607405 | 212A | 01    |           |      |      |
| * 4602565 | 220A | 52    |           | 212A | 01    |           | 462  | 18   |
|           | 218A | 53    | * 4607406 | 212A | 41    | * 4611679 | 458A | 23A  |
|           | 220A | 53    | * 4607408 | 212A | 45    | * 4611680 | 458A | 24A  |
| * 4602566 | 218B | 105   | * 4607409 | 212A | 95    | * 4611681 | 458B | 31A  |
|           | 220B | 105   | * 4607410 | 225  | 97    | * 4611688 | 007  | 00   |
|           |      |       | * 4607411 | 225  | 97    |           |      |      |
| * 4602567 | 210A | 06    |           | 225  | 98    |           | 378A | 12   |
|           | 212A | 06    | * 4607412 | 231  |       |           | 380A | 12   |
|           | 214A | 06    | * 4607413 | 248  |       |           | 382A | 12   |
|           | 216  | 06    | * 4607640 | 248  | 01    |           | 444A | 12   |
| * 4602568 | 224  | 01    | * 4607641 | 248  | 02    |           | 462  | 19   |
|           |      |       | * 4607642 | 248  | 03    |           |      |      |
|           | 225  | 01    | * 4607644 | 248  | 04    | * 4611731 | 444A | 00N  |
| * 4602569 | 210A | 09    | * 4607645 | 248  | 05    |           | 444A | 01L  |
|           | 212A | 09    | * 4607646 | 248  | 07    |           | 462  | 00F  |
|           | 214A | 09    | * 4607680 | 532B | 78    | * 4611733 | 007  | 01   |
|           | 216  | 09    | * 4607748 | 248  | 08    |           | 378A | 13   |
| * 4602570 | 224  | 08    |           | 248  | 08    |           |      |      |
|           | 225  | 08    | * 4607751 | 248  | 09    |           | 380A | 13   |
| * 4602575 | 222A | 25    | * 4607755 | 248  | 10    |           | 382A | 13   |
| * 4602576 | 224  | 16    | * 4607757 | 248  | 11    |           | 444A | 13   |
|           | 225  | 16    | * 4607775 | 248  | 14    |           | 462  | 20   |
|           |      |       | * 4607777 | 248  | 14    |           | 462  | 20   |
| * 4602577 | 210A | 19    | * 4607776 | 248  | 15    | * 4611773 | 550  | 18   |
|           | 212A | 19    |           |      |       |           |      |      |
|           | 214A | 19    |           |      |       |           |      |      |
|           | 216  | 19    |           |      |       |           |      |      |
| * 4602578 | 174  | 10    |           |      |       |           |      |      |

## PARTS INDEX

| PART NO.  | PAGE | ITEM | PART NO.  | PAGE | ITEM | PART NO.  | PAGE | ITEM  |
|-----------|------|------|-----------|------|------|-----------|------|-------|
| * 4611773 | 552  | 18   | * 4615428 | 344  | 13   | * 5009043 | 464  | 00A   |
|           | 554  | 23   | * 4615429 | 336  | 07   | * 5009045 | 004  | 00    |
|           | 556  | 23   |           | 346  | 08   | * 5009063 | 444A | 00A   |
| * 4612078 | 552  | 14   |           | 350  | 06   | * 5009064 | 444A | 01A   |
| * 4612135 | 452  | 50   | * 4615432 | 348  | 02A  | * 5009121 | 010  | 00    |
| * 4612331 | 170  | 16   | * 4615956 | 518A | 23   | * 5009122 | 011  | 00    |
| * 4612349 | 408A | 00A  | * 4616060 | 364  | 02   | * 5009137 | 290  | 00A   |
| * 4612351 | 408A | 00B  | * 4616061 | 364  | 03   | * 5009142 | 462  | 00A   |
| * 4612352 | 408A | 00C  | * 4616062 | 364  | 08   | 6016131   | 335  | 03B   |
| * 4612353 | 408A | 00D  | * 4616097 | 366  | 00   | 6016356   | 337  | 03B   |
| * 4612412 | 406  | 00A  | * 4616098 | 366  | 01   |           | 339  | 03B   |
| * 4612413 | 406  | 00B  | * 4616099 | 366  | 12   | 6019252   | 249  | 14    |
| * 4612414 | 406  | 00C  | * 4616100 | 366  | 13   | 6019318   | 286A | 01A   |
| * 4612415 | 406  | 00D  | * 4616101 | 366  | 05   | 6019326   | 282  | 00A   |
| * 4612914 | 550  | 15   | * 4616102 | 366  | 04   |           | 284  | 00A   |
| * 4613040 | 451  | 02A  | * 4616104 | 366  | 14   | 6019350   | 286A | 100   |
| * 4613041 | 451  | 05A  | * 4616105 | 366  | 06   | 6019360   | 302  | 00    |
| * 4614096 | 046A | 101  | * 4616106 | 366  | 08   | 6019616   | 282  | 112   |
| * 4614144 | 530  | 17   | * 4616107 | 366  | 09   | 6019738   | 302  | 12    |
| * 4614185 | 530  | 18   | * 4616108 | 366  | 22   | 6019838   | 249  | 12    |
| * 4614186 | 530  | 20A  | * 4616109 | 366  | 23   | 6019996   | 302  | 02A   |
| * 4614254 | 164  | 00A  | * 4616938 | 062  | 12A  | 6020064   | 269  | 00    |
| * 4614472 | 516A | 33   | * 4617012 | 130A | 14   | 6020125   | 270  | 00    |
|           | 518B | 54   | * 4619167 | 472  | 04   |           | 271  | 00    |
| * 4614580 | 496  | 04   | * 4619604 | 342  | 14   | 6020352   | 251  | 05    |
| * 4614605 | 460A | 41A  | * 4619605 | 342  | 15   | 6020369   | 310  | 00    |
| * 4614851 | 066  | 25A  | * 4619606 | 342  | 00   | 6020370   | 310  | 01    |
| * 4614852 | 066  | 26A  | * 4619607 | 342  | 02   | * 6021920 | 240  | 00    |
| * 4615151 | 018  | 16A  | * 4619608 | 342  | 01   | * 6022150 | 284  | 112   |
| * 4615359 | 346  | 03   | * 4619609 | 342  | 03   | 7023630   | 351  | 00A   |
| * 4615360 | 346  | 06   | * 4619610 | 342  | 05   | 7023631   | 347  | 02A   |
| * 4615361 | 346  | 01A  | * 4619611 | 342  | 06   | 7028407   | 320  | 00    |
| * 4615364 | 348  | 06   | * 4619612 | 342  | 08   | 7029597   | 320  | 03    |
| * 4615365 | 348  | 09   | * 4619613 | 342  | 11   | 7031044   | 349  | 00A   |
| * 4615370 | 350  | 00A  | * 4619614 | 342  | 16   | 7034714   | 321  | 03    |
| * 4615371 | 350  | 01   | * 4619615 | 342  | 13   |           | 322  | 03    |
| * 4615372 | 350  | 02   | * 4621444 | 460B | 45A  | 7034715   | 321  | 04    |
| * 4615373 | 350  | 05   | * 4621774 | 036  | 19B  | 7034716   | 322  | 04    |
| * 4615374 | 352  | 00A  | * 4622186 | 036  | 19A  | 7034717   | 321  | 05    |
| * 4615375 | 352  | 01   | * 4623407 | 216  | 01   |           | 322  | 05    |
| * 4615376 | 352  | 02   | * 487081  | 522  | 28   | 7034718   | 321  | 06    |
| * 4615377 | 352  | 04   |           | 524  | 28   | 7034719   | 322  | 06    |
| * 4615383 | 336  | 101  | 494918    | 222A | 15   | 7034770   | 478A | 28    |
| * 4615384 | 336  | 03B  | 5005327   | 313  | 01   | 7034771   | 478A | 31    |
| * 4615385 | 336  | 01   | 5005747   | 314  | 01   | 7035102   | 323  | 00    |
| * 4615387 | 336  | 00   | 5007074   | 002  | 00   | 7035103   | 323  | 01    |
| * 4615388 | 336  | 05   | 5007082   | 050A | 00   | 7035104   | 323  | 02    |
| * 4615389 | 338  | 101  |           | 052A | 00   | 7035105   | 323  | 03    |
|           | 340  | 101  | 5007089   | 009  | 00   | 7035503   | 079  | 00    |
| * 4615390 | 338  | 104  | 5007111   | 386  | 00A  | * 7036210 | 480A | 31    |
| * 4615391 | 340  | 104  | 5007193   | 033  | 00   | 7036594   | 110  | 00    |
| * 4615392 | 338  | 03B  | 5007204   | 378A | 00A  | 7036595   | 110  | 02    |
|           | 340  | 03B  | 5007209   | 274  | 07A  | 7037273   | 032  | 01    |
| * 4615393 | 338  | 03A  | 5007223   | 384  | 00A  | 7038065   | 170  | 13    |
|           | 340  | 03A  | 5007225   | 300  | 00A  | 7038558   | 081  | 00    |
| * 4615394 | 338  | 00   | 5007229   | 288  | 01A  | 7038582   | 268  | 15C   |
|           | 340  | 00   |           | 290  | 01A  | 7038753   | 282  | 107   |
| * 4615395 | 338  | 10   | 5007230   | 288  | 00A  |           | 284  | 107   |
|           | 340  | 10   | 5007233   | 300  | 00   | 7038769   | 015  | 12    |
| * 4615396 | 338  | 05   | 5007299   | 380A | 00A  | 7038778   | 291  | 00    |
|           | 340  | 05   | 5007342   | 249  | 15   | 7038779   | 275  | 00    |
| * 4615419 | 344  | 00   | 5007603   | 392  | 00A  | 7038780   | 282  | 00    |
| * 4615420 | 344  | 02   | 5007672   | 317  | 01   |           | 284  | 00    |
| * 4615421 | 344  | 01   | 5007780   | 012  | 00   | 7038798   | 274  | 07    |
| * 4615422 | 344  | 03   | 5007892   | 394  | 00A  | 7038859   | 288  | 00    |
| * 4615423 | 344  | 17   | 5007935   | 294  | 00A  | 7038860   | 288  | 01    |
| * 4615424 | 344  | 05   | 5008004   | 013  | 00   |           | 290  | 01    |
| * 4615425 | 344  | 06   | 5008238   | 294  | 01A  | 7038863   | 384  | 00A-G |
| * 4615426 | 344  | 08   | * 5008718 | 315  | 00   | 7039235   | 386  | 00A-G |
| * 4615427 | 344  | 11   | * 5009042 | 390  | 00A  | 7039334   | 027  | 07    |

## PARTS INDEX

| PART NO.  | PAGE | ITEM  | PART NO.  | PAGE | ITEM  | PART NO.  | PAGE | ITEM |
|-----------|------|-------|-----------|------|-------|-----------|------|------|
| 7039389   | 249  | 01    | 8069137   | 060  | 20    | 8082783   | 151  | 24   |
| 7039891   | 056  | 20    | 8069383   | 399  | 04    |           | 164  | 31   |
| 7039892   | 057  | 13    | 8069384   | 399  | 05    |           | 264  | 02   |
| 7039928   | 286A | 17    | 8069385   | 399  | 08    |           | 441  | 10   |
| 7040070   | 286A | 08    | 8069386   | 399  | 09    |           | 513  | 16   |
| 7040094   | 392  | 00A-G | 8070028   | 397  | 01    |           | 522  | 55   |
| 7040120   | 279  | 07A   | 8070029   | 397  | 00    |           | 524  | 55   |
| 7040124   | 279  | 07    | 8071699   | 396  | 00    |           | 564  | 15   |
| 7040126   | 276  | 03A   | 8072156   | 406  | 05    | 8082935   | 428  | 00   |
|           | 277  | 03A   | 8072487   | 482  | 05    | 8082970   | 574  | 03   |
|           | 278  | 03A   | 8072488   | 482  | 04    | 8083063   | 395  |      |
| 7040127   | 276  | 04A   |           | 484  | 04    | 8083128   | 474  | 35   |
|           | 277  | 04A   | 8072546   | 398  | 01    | 8083414   | 286A | 09   |
| 7040128   | 276  | 03    | * 8072691 | 541  | 00    | 8083564   | 417  | 00   |
|           | 277  | 03    | * 8072692 | 541  | 01    |           | 418  | 00   |
|           | 278  | 03    | * 8072693 | 541  | 03    | 8083722   | 432  | 00   |
| 7040133   | 276  | 04    | 8073033   | 339  | 104   | * 8083882 | 494  | 00   |
|           | 277  | 04    | 8073034   | 337  | 104   | 8083918   | 419  | 00   |
| 7040374   | 574  | 37    | 8073102   | 040A | 05    | 8084052   | 430  | 00   |
| 7040380   | 274  | 02    | 8073657   | 068  | 05    | 8084149   | 269  | 04   |
| 7040468   | 030  | 100   | 8073658   | 068  | 01    | 8084153   | 434  | 00   |
| 7040600   | 302  | 02    | 8073901   | 079  | 06    | 8084216   | 028  | 02   |
| 7040868   | 394  | 00A-G | 8074688   | 164  | 11    | 8084221   | 422  | 00   |
| 7040942   | 286A | 34    |           | 165  | 15    | 8084275   | 308  | 00   |
| 7041301   | 510  | 24    | 8075449   | 076  | 01    | 8084276   | 308  | 01   |
|           | 512  | 24    |           | 078  | 01    | 8084277   | 308  | 02   |
| * 7041305 | 508  | 17    | 8075450   | 076  | 00    | 8084278   | 305  | 03   |
| * 7041454 | 526A | 56    |           | 078  | 00    |           | 308  | 03   |
| 7041810   | 238  | 09    | 8076619   | 249  | 09    | 8084279   | 308  | 04   |
|           | 240  | 09    | 8077521   | 302  | 18    | 8084280   | 305  | 05   |
| 7041811   | 238  | 08    | 8078935   | 177  | 02    |           | 308  | 05   |
|           | 240  | 08    | 8078936   | 177  | 00    | 8084281   | 305  | 06   |
| 7041821   | 238  | 06    | 8080342   | 081  | 01    |           | 308  | 06   |
|           | 240  | 06    | 8080495   | 019  | 11    | 8084282   | 305  | 07   |
| 7041827   | 238  | 04    | 8080596   | 474  | 10    |           | 308  | 07   |
|           | 240  | 04    | 8080604   | 007  | 04    | 8084283   | 305  | 08   |
| 7041828   | 238  | 03    | 8080628   | 378A | 06    |           | 308  | 08   |
|           | 240  | 03    |           | 380A | 06    | 8084284   | 305  | 09   |
| 7041842   | 238  | 00    |           | 382A | 06    |           | 308  | 09   |
| 7041843   | 238  | 01    |           | 444A | 06    | 8084285   | 305  | 10   |
|           | 240  | 01    |           | 462  | 06    |           | 308  | 10   |
| 7041844   | 238  | 02    | 8080775   | 378A | 00A-G | 8084286   | 305  | 11   |
|           | 240  | 02    | 8080784   | 015  | 00    |           | 308  | 11   |
| 7042071   | 294  | 00    | 8080785   | 015  | 01    | 8084294   | 305  | 12   |
| 7042138   | 294  | 01    | 8080786   | 019  | 00    |           | 308  | 12   |
|           | 266  | 10    | 8080787   | 015  | 13    | 8084309   | 029  | 00   |
| * 7043028 | 152  | 00    | 8080822   | 053  | 00    | 8084338   | 423  | 00   |
| * 7044491 | 240  | 31    | 8080905   | 279  | 00    | 8084445   | 412  | 00   |
| * 7044861 | 464  | 00A-F | 8080908   | 384  | 10    | 8084505   | 487  | 21   |
| * 7044903 | 444A | 00A-N |           | 386  | 10    | 8084508   | 487  | 22   |
| * 7044904 | 444A | 01A-L |           | 388  | 10    | 8084544   | 426  | 00   |
| * 7044965 | 390  | 00A-G |           | 390  | 10    | 8084579   | 286A | 01   |
| * 7045051 | 446  | 02    |           | 392  | 10    | 8084644   | 474  | 13   |
| * 7045052 | 446  | 00    |           | 394  | 10    | 8084658   | 474  | 24   |
| * 7045053 | 446  | 01    |           | 464  | 10    | * 8084659 | 454  | 08   |
| * 7045069 | 446  | 11    | 8080936   | 002  | 09    | 8085006   | 286A | 33   |
| * 7045070 | 446  | 12    |           | 004  | 09    | 8085264   | 024  | 17   |
| * 7045281 | 486  | 01    |           | 006  | 09    | 8085265   | 024  | 18A  |
| * 7045282 | 486  | 00    | 8080995   | 378A | 28    | 8085266   | 024  | 18   |
| * 7045428 | 066  | 17    |           | 380A | 28    | 8085267   | 024  | 19A  |
|           | 066  | 17    |           | 382A | 28    | 8085268   | 024  | 19   |
| * 7045429 | 066  | 18    | 8081071   | 024  | 12    | 8085282   | 470  | 25   |
| * 7045527 | 480A | 27    | 8081101   | 032  | 16    |           | 482  | 15   |
| * 7045627 | 278  | 04A   | 8081308   | 032  | 20    |           | 484  | 25   |
| 8049578   | 318  | 00    | 8081343   | 414  | 00    | 8085283   | 482  | 16   |
|           | 319  | 00    |           |      |       |           |      |      |
| 8053499   | 050A | 26    | 8081519   | 380A | 00A-G | 8085416   | 310  | 03   |
|           | 052A | 26    | 8081708   | 238  | 12    | 8085505   | 410  | 16   |
| 8057860   | 436  | 01    |           | 240  | 12    | 8085605   | 435  | 00   |
| 8065061   | 268  | 05    | 8081805   | 056  | 07    | * 8085661 | 492  | 00   |
| 8069136   | 067  | 01    | 8082329   | 130A | 24    | * 8085807 | 541  | 02   |

## PARTS INDEX

| PART NO.   | PAGE | ITEM  | PART NO.   | PAGE | ITEM  | PART NO.  | PAGE | ITEM  |
|------------|------|-------|------------|------|-------|-----------|------|-------|
| 8085878    | 482  | 02    | * 8093647  | 496  | 00    | 9167436   | 358  |       |
| 8085879    | 470  | 01    | ** 8093648 | 548  | 00    | 9167835   | 358  |       |
|            | 482  | 01    | ** 8093738 | 548  | 01    | 9167837   | 358  |       |
|            | 484  | 01    | ** 8093809 | 552  | 08    | 9167839   | 360  |       |
| 8086035    | 309  | 00    | * 8093815  | 305  | 00    | 9167842   | 360  |       |
| 8086036    | 309  | 01    | * 8093816  | 305  | 01    |           | 362  |       |
| 8086037    | 309  | 02    | * 8093817  | 305  | 02    | 9167844   | 360  |       |
| 8086038    | 309  | 03    | * 8093818  | 305  | 04    |           | 362  |       |
| 8086039    | 309  | 04    | * 8093824  | 278  | 04    | 9167846   | 360  |       |
| 8086040    | 309  | 05    | * 8093844  | 454  | 01    |           | 362  |       |
| 8086041    | 309  | 06    | * 8093845  | 454  | 06    | 9168173   | 349  |       |
| 8086042    | 309  | 07    | * 8093872  | 042  | 02    | 9168326   | 036  | 00    |
| 8086043    | 309  | 08    | * 8094073  | 460A | 02    | 9168671   | 349  | 00    |
| 8086044    | 309  | 09    | * 8094093  | 007  | 04    | 9170014   | 408A | 16    |
| 8086045    | 309  | 10    | * 8094148  | 533  | 03    | 9171082   | 365  |       |
| 8086046    | 309  | 11    |            | 541  | 04    | 9171084   | 365  |       |
| 8086047    | 309  | 12    | * 8094149  | 533  | 02    | 9171830   | 358  |       |
| * 8086447  | 516A | 20    | * 8094150  | 533  | 00    | 9171832   | 360  |       |
|            | 518A | 25    | * 8094151  | 533  | 01    |           | 362  |       |
| 8086950    | 238  | 11    | * 8094173  | 486  | 24    |           | 364  |       |
|            | 240  | 11    | * 8094180  | 486  | 23    | 9172306   | 040A | 12    |
| 8086966    | 238  | 10    | * 8094184  | 544  | 00    | 9172307   | 040A | 13    |
|            | 240  | 10    | * 8094185  | 544  | 01    | 9172309   | 040A | 14    |
| 8086988    | 238  | 07    | * 8094186  | 544  | 02    | 9172813   | 502  | 26    |
|            | 240  | 07    | * 8094187  | 536  | 00    | 9173059   | 478A | 36    |
| 8087015    | 238  | 05    | * 8094188  | 536  | 01    | 9173060   | 478A | 37    |
|            | 240  | 05    | * 8094189  | 536  | 08    | * 9173130 | 513  | 21    |
| * 8087616  | 438  | 25    |            | 544  | 17    | 9174124   | 426  | 100   |
| * 8087617  | 438  | 26    | * 8094190  | 536  | 09    |           | 428  | 100   |
| 8087747    | 474  | 37    |            | 544  | 18    |           | 432  | 100   |
| * 8088526  | 470  | 02    | * 8094352  | 465  | 04    |           | 435  | 101   |
|            | 484  | 02    | * 8094353  | 465  | 05    | 9174125   | 417  | 100   |
| * 8088532  | 484  | 05    | * 8094354  | 465  | 08    | 9174126   | 418  | 100   |
| 8088903    | 279  | 00    | * 8094355  | 465  | 09    | 9174130   | 430  | 100   |
| * 8088908  | 494  | 01    | * 8094599  | 499  | 04    |           | 434  | 100   |
| * 8090119  | 454  | 14    |            | 506A | 07    | 9176470   | 040A | 12    |
| * 8090472  | 378A | 28    | * 8094922  | 512  | 25    |           | 040A | 16    |
|            | 380A | 28    | * 8095750  | 470  | 05    | 9176471   | 040A | 13    |
|            | 382A | 28    | * 8095751  | 470  | 04    |           | 040A | 17    |
| * 8091044  | 158  | 14    | * 8095974  | 062  | 15    | 9177355   | 502  | 30    |
|            | 160  | 14    | 9061403    | 435  | 100   | 9178010   | 478B | 50    |
| * 8091314  | 015  | 00    |            | 436  | 100   | 9178011   | 478B | 49    |
| ** 8091800 | 537  | 00    | 9075046    | 068  | 06    |           | 480B | 41    |
| ** 8091801 | 538  | 01    | 9099140    | 347  | 00-14 | * 9178352 | 528A | 20    |
| * 8091802  | 538  | 00    | 9101521    | 367  |       | 9179373   | 419  | 100   |
| ** 8091803 | 539  | 01    | 9109189    | 040B | 17    | 9181260   | 036  | 01    |
| ** 8091804 | 539  | 00    | 9127267    | 436  |       | 9184276   | 076  | 100   |
| ** 8091836 | 540  | 01    | 9129346    | 351  | 00    |           | 078  | 100   |
| * 8091860  | 142  | 02    | 9129347    | 351  |       | 9184556   | 050A | 15    |
|            | 144  | 02    | 9133225    | 365  | 00-14 |           | 052A | 15    |
| * 8091906  | 540  | 00    | 9133539    | 347  | 02    | 9186600   | 400  | 00    |
| * 8092014  | 378A | 28    | 9133540    | 347  | 00    | 9186601   | 401  | 00    |
|            | 380A | 28    | 9141304    | 345  | 00    | 9186602   | 402  | 00    |
|            | 382B | 28    | 9145787    | 367  | 00    | 9186603   | 403  | 00    |
|            | 444A | 03    | 9154060    | 036  | 00    | 9190221   | 330A |       |
|            | 462  | 05    | 9154690    | 335  | 00-07 | 9190222   | 330A |       |
| * 8092022  | 506A | 21    | 9154691    | 335  | 03    | 9190296   | 330A | 00    |
| * 8092023  | 506A | 22    | 9155387    | 312A | 06    | 9190851   | 085  | 08    |
| * 8092115  | 547  | 00    | 9155799    | 343  |       | 9190854   | 088  | 02    |
| * 8092116  | 547  | 01    | 9155800    | 343  | 19    | 9190859   | 090  | 04    |
| * 8092559  | 240  | 30    | 9156480    | 358  |       |           | 091  | 04    |
| * 8092746  | 440  | 21    | 9159015    | 341  |       | 9190861   | 088  | 21    |
| * 8093591  | 462  | 00A-F | 9163647    | 064  | 11    |           | 089  | 21    |
| * 8093602  | 290  | 00    | 9163648    | 064  | 12    | * 9190862 | 458A | 29    |
| * 8093625  | 444A | 04    | 9163649    | 064  | 13    | 9190865   | 088  | 24    |
| * 8093626  | 444A | 05    | 9165600    | 337  | 03    |           | 089  | 24    |
| * 8093641  | 554  | 00    |            | 339  | 03    | 9190867   | 095  | 27    |
| * 8093643  | 556  | 00    | 9165848    | 337  | 00-10 | 9191054   | 345  | 00-09 |
| * 8093645  | 537  | 01    |            | 339  | 00-10 | 9191062   | 345  | 01    |
| * 8093646  | 496  | 01    | 9166468    | 327  |       | 9191421   | 268  | 15    |

## PARTS INDEX

| PART NO.  | PAGE | ITEM  | PART NO.  | PAGE | ITEM  | PART NO.  | PAGE | ITEM  |
|-----------|------|-------|-----------|------|-------|-----------|------|-------|
| 9193396   | 414  |       | 9205903   | 408A | 17    | * 9235817 | 364  |       |
| 9193403   | 073  | 100   | 9205904   | 408A | 18    | * 9235819 | 364  |       |
| 9194287   | 061  | 11    | 9205927   | 566A |       | * 9235821 | 364  |       |
|           | 062  | 11    | * 9205928 | 566A |       | * 9235823 | 364  |       |
| 9194288   | 061  | 13    | 9206217   | 435  |       | * 9235827 | 346  | 00-09 |
|           | 062  | 13    | 9206769   | 416  |       | * 9235828 | 346  | 01    |
| 9194416   | 119  | 00    | 9207252   | 071  | 00A   | * 9235829 | 346  | 00    |
| 9195238   | 043  | 01    | * 9207512 | 532A | 29    | * 9235830 | 348  | 00-14 |
| 9195241   | 043  | 00    | 9207589   | 508  | 21    | * 9235831 | 348  | 02    |
| 9195304   | 073  | 100   | 9207590   | 508  | 22    | * 9235832 | 348  | 00    |
|           | 076  | 100   | 9207591   | 508  | 23    | * 9235835 | 350  |       |
|           | 078  | 100   | 9207598   | 476  | 24    | * 9235836 | 350  | 00    |
| 9195488   | 330A | 00    | 9207599   | 476  | 23    | * 9235837 | 352  |       |
| 9196546   | 036  | 02    | 9207618   | 510  | 14    | * 9235838 | 352  | 00    |
| 9196585   | 018  | 15    |           | 512  | 14    | * 9235843 | 336  | 00-07 |
|           | 018  | 16    | 9207619   | 510  | 30    | * 9235844 | 336  | 03    |
| 9196586   | 061  | 12    |           | 512  | 30    | * 9235847 | 338  | 00-10 |
| 9196720   | 061  | 12    |           | 512  | 30    |           | 340  | 00-10 |
| * 9197275 | 536  | 15    | 9207992   | 412  | 100   | * 9235848 | 338  | 03    |
|           | 544  | 26    |           | 414  | 100   |           | 340  | 03    |
| 9197359   | 332A |       |           | 416  | 100   |           |      |       |
|           | 474  | 00    |           | 422  | 100   | * 9235851 | 342  |       |
| 9197490   | 428  |       |           | 423  | 100   | * 9235853 | 344  |       |
| 9197724   | 432  |       |           | 042  | 10    | * 9235857 | 364  | 00-09 |
| 9198223   | 410  | 18    | * 9208781 | 036  | 01    | * 9235885 | 366  |       |
| 9198231   | 410  | 06    | 9211224   | 036  | 01    | * 9235886 | 366  | 00-14 |
| * 9198370 | 438  | 11    | 9211225   | 040A | 14    |           |      |       |
|           | 438  | 15    |           | 040A | 16    | * 9235888 | 366  |       |
| * 9198371 | 360  |       | 9211226   | 119  | 00    | * 9236173 | 516A | 30    |
| * 9198905 | 362  |       | 9212078   | 330A |       |           | 518B | 37    |
|           | 530  | 12    | * 9212584 | 330A | 00    | * 9236174 | 516B | 35    |
| * 9198956 | 417  |       | * 9213431 | 360  |       |           | 518B | 39    |
| 9199008   | 417  |       | * 9217082 | 360  |       |           |      |       |
| * 9199440 | 516B | 37    | * 9218031 | 516A | 00    | * 9236175 | 516B | 36    |
|           | 518B | 41    | 9219138   | 327  |       |           | 518B | 40    |
| 9200052   | 432  |       | * 9219244 | 454  | 00    | * 9236547 | 062  | 12    |
| 9200071   | 087  | 10    | * 9219286 | 358  |       | * 9236552 | 480B | 37    |
| 9200078   | 096  | 34    | * 9221908 | 460A | 16    | * 9238465 | 460A | 41    |
|           | 419  |       | * 9223934 | 086  | 08    | * 9240110 | 358  |       |
| 9200725   | 418  |       | * 9224949 | 458B | 41    | * 9240193 | 460B | 45    |
| 9200817   | 430  |       | * 9225647 | 042  | 11    | 930451    | 330B | 46    |
| 9201107   | 430  |       | * 9225748 | 480A | 36    |           | 566B | 46    |
| 9201224   | 134  | 00    | * 9225749 | 480B | 42    | 936010    | 580  | 14    |
| * 9201346 | 438  | 12    |           |      |       |           |      |       |
|           | 438  | 16    | * 9226247 | 530  | 16    | 94-0631   | 312A | 01    |
| * 9201459 | 440  | 08    | * 9226484 | 440  | 20    | 94-0632   | 037  | 11    |
| * 9201465 | 440  | 07    | * 9226755 | 130B | 58    | 94-0634   | 498  | 05    |
| 9201546   | 434  |       | * 9228558 | 452  | 01    |           | 499  | 09    |
| 9201631   | 578  | 17    | * 9229307 | 042  | 12    |           | 504  | 05    |
|           | 578  | 18    | * 9230519 | 327  |       |           | 506A | 04    |
| 9201632   | 578  | 23    | * 9231106 | 066  | 11    | * 94-0663 | 516A | 07    |
| 9201633   | 578  | 24    | * 9231107 | 066  | 12    |           | 526B | 71    |
| 9201634   | 578  | 24    | * 9231110 | 089  | 02    | 94-1302   | 312A | 02    |
| 9201635   | 575  | 27    | * 9231113 | 330A | 00    | 94-1605   | 498  | 04    |
| 9201636   | 576  | 28    |           |      |       |           |      |       |
|           | 575  | 29    | * 9232338 | 448  | 00-01 |           | 499  | 08    |
| 9201637   | 576  | 30    | * 9232346 | 447  | 01    |           | 504  | 04    |
| 9201638   | 576  | 30    | * 9232354 | 042  | 09    |           | 506A | 03    |
| 9201639   | 575  | 31    | * 9232360 | 330A |       | 94-2011   | 050A | 24    |
| 9201641   | 576  | 32    | * 9232958 | 460A | 29    |           | 052A | 24    |
| 9201642   | 576  | 33    |           |      |       |           |      |       |
|           | 575  | 34    | * 9232961 | 458A | 23    |           | 337  | 07    |
| 9201643   | 422  |       | * 9232962 | 458A | 24    |           | 339  | 07    |
| 9201712   | 423  |       | * 9232963 | 458B | 31    |           | 347  | 11    |
| 9202071   | 412  |       | * 9232964 | 455  | 06    | 94-2012   | 046A | 36    |
| 9202494   | 426  |       | * 9232965 | 455  | 07    | 94-2013   | 033  | 09    |
| 9202682   | 426  |       |           |      |       |           |      |       |
|           | 358  | 00-09 | * 9233400 | 530  | 13    | 94-2016   | 498  | 02    |
| 9202851   | 360  | 00-09 | * 9233854 | 451  | 02    |           | 499  | 02    |
| 9202852   | 362  | 00-09 | * 9233855 | 451  | 05    |           | 504  | 02    |
|           | 364  | 00-09 | * 9233856 | 452  | 03    | * 94-2023 | 506A | 02    |
| 9203778   | 332A |       | * 9234901 | 530  | 20    |           | 541  | 13    |
|           | 042  | 08    | * 9234902 | 530  | 11    |           | 544  | 07    |
| * 9203813 | 046B | 200   | * 9235477 | 066  | 25    | 94-2807   | 124  | 09    |
| 9204194   | 566A | 00    | * 9235478 | 066  | 26    | 94-2816   | 164  | 04    |
| 9205359   | 566A | 00    | * 9235671 | 018  | 16    | 94-2817   | 244  | 03    |
| * 9205360 | 566A | 00    | * 9235680 | 018  | 15    | 953610    | 312A | 06A11 |
| 9205810   | 410  | 17    |           |      |       |           |      |       |

## PARTS INDEX

| PART NO. | PAGE | ITEM | PART NO. | PAGE | ITEM | PART NO.  | PAGE | ITEM |
|----------|------|------|----------|------|------|-----------|------|------|
| 957366   | 050B | 39A  | 957366   | 440  | 06A  | 962453    | 066  | 00   |
|          | 050B | 41A  |          | 451  | 00A  |           | 067  | 02   |
|          | 050B | 42A  |          | 452  | 00A  |           | 068  | 02   |
|          | 050B | 44A  |          | 455  | 00A  |           | 478A | 05   |
|          | 052B | 39A  |          | 455  | 01A  |           | 480A | 05   |
|          | 052B | 41A  |          | 458A | 07A  | 966993    | 054  | 05   |
|          | 052B | 42A  |          | 458A | 09A  |           | 061  | 01   |
|          | 052B | 44A  |          | 458A | 13A  |           | 062  | 01   |
|          | 056  | 22A  |          | 458A | 14A  |           | 064  | 01   |
|          | 057  | 14A  |          | 458A | 28A  |           | 066  | 01   |
|          | 084  | 28A  |          | 458B | 30A  |           | 067  | 03   |
|          | 085  | 01A  |          | 458B | 33A  |           | 068  | 03   |
|          | 085  | 07A  |          | 458B | 40A  |           | 374  | 20   |
|          | 085  | 11A  |          | 476  | 01A  |           | 478A | 01   |
|          | 085  | 12A  |          | 476  | 03A  |           | 480A | 04   |
|          | 086  | 01A  |          | 476  | 15A  | 970860    | 370  | 04A  |
|          | 086  | 07A  |          | 480A | 08A  |           | 372  | 04A  |
|          | 086  | 11A  |          | 508  | 01A  |           | 472  | 15A  |
|          | 086  | 12A  |          | 508  | 03A  |           | 472  | 16A  |
|          | 087  | 00A  |          | 508  | 09A  |           | 480A | 09A  |
|          | 087  | 01A  |          | 508  | 10A  |           | 480A | 15A  |
|          | 087  | 05A  |          | 508  | 12A  |           | 490  | 15A  |
|          | 088  | 06A  |          | 508  | 15A  |           | 490  | 16A  |
|          | 088  | 07A  |          | 513  | 19A  |           | 492  | 15A  |
|          | 088  | 23A  |          | 518A | 16A  |           | 492  | 16A  |
|          | 089  | 06A  |          | 522  | 17A  |           | 494  | 15A  |
|          | 089  | 07A  |          | 528A | 01A  |           | 494  | 16A  |
|          | 089  | 23A  |          | 528A | 03A  |           | 496  | 15A  |
|          | 090  | 06A  |          | 528A | 06A  |           | 496  | 16A  |
|          | 090  | 07A  |          | 528A | 31A  |           | 568  | 04A  |
|          | 090  | 29A  |          | 528A | 34A  |           | 570  | 04A  |
|          | 090  | 30A  |          | 528A | 47A  | 971489    | 060  | 10   |
|          | 091  | 06A  |          | 528B | 50A  |           | 063  | 01   |
|          | 091  | 07A  |          | 528B | 53A  |           | 460A | 08   |
|          | 091  | 29A  |          | 528B | 55A  |           | 526B | 64   |
|          | 091  | 30A  |          | 532A | 27A  | 9727148   | 399  | 07   |
|          | 094  | 06A  |          | 532A | 30A  |           | 465  | 07   |
|          | 095  | 21A  |          | 532A | 32A  | 9727149   | 399  | 06   |
|          | 096  | 01A  |          | 532A | 34A  |           | 465  | 06   |
|          | 096  | 50A  |          | 532A | 38A  | 9736782   | 370  | 19   |
|          | 096  | 66A  |          | 532A | 41A  |           | 372  | 19   |
|          | 097  | 00A  |          | 532A | 46A  |           | 374  | 16   |
|          | 098  | 18A  |          | 532A | 51A  |           | 568  | 19   |
|          | 100  | 19A  |          | 532A | 56A  |           | 570  | 19   |
|          | 102  | 11A  |          | 559  | 06A  | * 9737119 | 142  | 11   |
|          | 104  | 01A  |          | 559  | 07A  |           | 144  | 11   |
|          | 104  | 13A  |          | 559  | 29A  | 9738322   | 378A | 00B  |
|          | 104  | 39A  |          | 559  | 30A  |           | 380A | 00B  |
|          | 106  | 01A  |          | 559  | 31A  |           | 382A | 00B  |
|          | 106  | 13A  |          | 560  | 00A  |           | 444A | 00D  |
|          | 106  | 39A  |          | 564  | 08A  |           | 444A | 01B  |
|          | 107  | 13A  |          | 564  | 09A  | 9738383   | 326  | 00   |
|          | 107  | 28A  |          | 564  | 10A  | 9738384   | 326  | 01   |
|          | 107  | 44A  |          | 568  | 12A  | 9738682   | 238  | 24   |
|          | 107  | 50A  |          | 570  | 12A  |           | 240  | 24   |
|          | 107  | 56A  |          | 575  | 01A  | * 9739222 | 522  | 27   |
|          | 107  | 57A  |          | 575  | 13A  |           | 524  | 27   |
|          | 108  | 13A  |          | 575  | 16A  | 9745798   | 302  | 06   |
|          | 108  | 28A  |          | 576  | 01A  | 9746294   | 476  | 09   |
|          | 108  | 44A  |          | 576  | 16A  | 9747719   | 054  | 17   |
|          | 108  | 50A  |          | 577  | 13A  | 9748439   | 286A | 29   |
|          | 108  | 56A  |          | 577  | 16A  | 9748440   | 286A | 30   |
|          | 108  | 57A  |          | 578  | 13A  | 9748830   | 312B | 15   |
|          | 109  | 00A  |          | 578  | 16A  | 9749682   | 040A | 10   |
|          | 370  | 12A  | 958393   | 580  | 09   | 9749842   | 300  | 22   |
|          | 372  | 12A  | 958394   | 580  | 10   | 9749939   | 382A | 00I  |
|          | 374  | 10A  | 959499   | 046B | 102  | 9750377   | 382A | 00K  |
|          | 438  | 08A  | 962453   | 061  | 00   | 9750381   | 382A | 00J  |
|          | 438  | 09A  |          | 062  | 00   | 9750385   | 478A | 17   |
|          | 438  | 10A  |          | 064  | 00   | 9750406   | 460A | 39   |

## PARTS INDEX

| PART NO.  | PAGE | ITEM | PART NO. | PAGE | ITEM | PART NO. | PAGE | ITEM |
|-----------|------|------|----------|------|------|----------|------|------|
| 9750406   | 510  | 08   | A590106  | 130B | 53   | A590114  | 136  | 00G  |
|           | 512  | 08   |          | 282  | 06   |          | 140  | 00G  |
| 9751787   | 100  | 04   |          | 284  | 06   |          | 146  | 12G  |
|           | 102  | 04   |          | 284  | 08B  |          | 146  | 13   |
| 9751797   | 282  | 05   |          | 408B | 30   |          | 148  | 12G  |
|           | 284  | 05   |          | 441  | 12B  |          | 148  | 13   |
| * 9752301 | 480A | 17   |          | 450  | 15B  |          | 150  | 12G  |
| * 9752361 | 480A | 25   |          | 450  | 28B  |          | 150  | 13   |
| 9755068   | 564  | 06   |          | 522  | 54B  |          | 156  | 01G  |
| 9755097   | 170  | 17   |          | 524  | 54B  |          | 158  | 01G  |
| * 9755978 | 325  | 00   | A590108  | 037  | 02   |          | 160  | 01G  |
| 9756005   | 136  | 02   |          | 072  | 05B  | A590116  | 022  | 06   |
|           | 140  | 02   |          | 073  | 16   |          | 300  | 17   |
| 9756079   | 071  | 00B  |          | 122  | 12   | A590905  | 238  | 26   |
| 9756145   | 134  | 03   |          | 151  | 20   |          | 240  | 26   |
|           | 134  | 01   |          | 164  | 09   | A590906  | 037  | 18   |
|           | 243  | 16   |          | 165  | 03   |          | 070  | 03   |
| 9756147   | 134  | 02   |          | 170  | 09   |          | 124  | 03   |
|           | 243  | 17   |          | 170  | 15   |          | 134  | 23   |
| 9756199   | 056  | 21   |          | 186  | 01B  |          | 156  | 08   |
|           | 265  | 12   |          | 188  | 01B  |          | 158  | 08   |
|           | 266  | 16   |          | 190  | 09B  |          | 160  | 08   |
|           | 267  | 12   |          | 192  | 01B  |          | 312A | 00H  |
| 9756742   | 069  | 07   |          | 248  | 17   |          | 312A | 06A7 |
| 9757024   | 134  | 20   |          | 274  | 13   |          | 408A | 29   |
|           | 100  | 11   |          | 288  | 09   |          | 522  | 04   |
| 9757141   | 100  | 11   |          | 290  | 09   |          | 524  | 04   |
| 9757149   | 324  | 00   |          | 290  | 09   |          | 530  | 03   |
| 9757192   | 249  | 29   |          | 294  | 09   |          | 037  | 04   |
| 9757614   | 510  | 25   |          | 300  | 08   | A590908  | 073  | 15   |
| 9757615   | 510  | 26   |          | 406  | 02   |          | 151  | 19   |
|           | 512  | 26   |          | 458A | 04B  |          | 164  | 08   |
| * 9757781 | 526A | 06   |          | 458A | 12B  |          | 165  | 02   |
| 9759265   | 056  | 23   |          | 528A | 16B  |          | 170  | 08   |
| 9759266   | 056  | 25   |          | 528A | 26B  |          | 248  | 18   |
| * 9759828 | 454  | 15   |          | 528B | 54B  |          | 300  | 07   |
|           | 472  | 00   |          | 532A | 26B  |          | 454  | 17   |
| * 9760228 | 490  | 00   |          | 532A | 50B  |          | 454  | 19   |
| * 9760229 | 472  | 01   |          | 532B | 65B  |          | 532A | 45   |
|           | 490  | 01   | A590110  | 018  | 02   |          | 018  | 01   |
| * 9760256 | 545  | 00   |          | 025  | 10   | A590910  | 018  | 01   |
|           | 545  | 01   |          | 033  | 22   |          | 032  | 22   |
| * 9760257 | 545  | 01   |          | 076  | 15   |          | 076  | 14   |
| * 9760319 | 492  | 01   |          | 078  | 15   |          | 078  | 14   |
| * 9760511 | 444A | 00E  |          | 122  | 05   |          | 084  | 06   |
| * 9760615 | 546  | 00   |          | 126  | 04   |          | 126  | 03   |
| * 9760616 | 546  | 01   |          | 130A | 35   |          | 130A | 34   |
| * 9761400 | 040A | 10   |          | 136  | 09   |          | 136  | 10   |
|           | 042  | 05   |          | 140  | 09   |          | 140  | 10   |
| * 9761493 | 550  | 08   |          | 142  | 07   |          | 142  | 08   |
| * 9761638 | 458A | 00   |          | 144  | 07   |          | 144  | 08   |
| * 9761811 | 499  | 05   |          | 170  | 05   |          | 170  | 04   |
|           | 506A | 08   |          | 246  | 06   |          | 246  | 05   |
| * 9762119 | 532B | 64   |          | 246  | 11   |          | 268  | 15E  |
| * 984614  | 438  | 01   |          | 248  | 13   |          | 269  | 07   |
| * 985706  | 580  | 15   |          | 274  | 08   |          | 270  | 07   |
| 986910    | 060  | 09   |          | 288  | 04   |          | 271  | 07   |
|           | 063  | 00   |          | 290  | 04   |          | 274  | 09   |
|           | 460A | 07   |          | 294  | 04   |          | 288  | 05   |
| 989848    | 580  | 05   |          | 300  | 12   |          | 290  | 05   |
| 989850    | 580  | 07   |          | 302  | 11   |          | 294  | 05   |
| 989858    | 580  | 02   |          | 454  | 12   |          | 300  | 13   |
|           | 367  | 07   |          | 474  | 29   |          | 302  | 23   |
| 991347    | 341  | 09   |          | 506A | 19   |          | 312A | 08   |
| 991349    | 050B | 30   | A590112  | 241  | 03   |          | 454  | 25   |
| 991718    | 052A | 30   |          | 266  | 18   |          | 474  | 06   |
|           | 056  | 01   |          | 497  | 12   |          | 474  | 19   |
|           | 332B | 51   |          | 502  | 05   |          | 526A | 55   |
| 991725    | 238  | 25   |          | 536  | 21   | A590912  | 164  | 03   |
| A590105   | 240  | 25   |          | 544  | 32   |          | 194  | 03   |
|           | 020  | 04   | A590114  | 124  | 00G  |          | 195  | 03   |
| A590106   | 037  | 17   |          |      |      |          |      |      |



## PARTS INDEX

| PART NO.   | PAGE | ITEM | PART NO.   | PAGE | ITEM | PART NO. | PAGE | ITEM |
|------------|------|------|------------|------|------|----------|------|------|
| A 590912   | 337  | 106  | A 763016   | 234  | 17   | A 852133 | 438  | 23   |
|            | 338  | 106  |            | 454  | 11   |          | 458A | 08   |
|            | 339  | 106  |            | 474  | 28   |          | 476  | 14   |
|            | 340  | 106  | A 810060   | 050A | 12   |          | 524  | 52   |
|            | 408B | 38   |            | 052A | 12   |          | 528A | 07   |
|            | 470  | 16   | A 810070   | 349  | 04   |          | 528A | 32   |
|            | 482  | 25   |            | 350  | 04   | A 852134 | 560  | 02   |
|            | 484  | 16   | A 810080   | 335  | 02   |          | 058  | 10   |
| A 590914   | 486  | 16   |            | 336  | 02   |          | 059  | 10   |
|            | 008  | 02   |            | 351  | 05   |          | 084  | 09   |
|            | 124  | 00H  |            | 352  | 05   |          | 084  | 20   |
|            | 136  | 00H  | A 810100   | 367  | 08   | A 852143 | 058  | 06   |
|            | 140  | 00H  | A 810160   | 050A | 16   |          | 059  | 06   |
|            | 146  | 12H  |            | 050A | 21   |          | 526A | 23   |
|            | 148  | 12H  |            | 052A | 16   | A 852144 | 370  | 09   |
|            | 150  | 12H  |            | 052A | 21   |          | 372  | 09   |
|            | 156  | 01H  | A 810190   | 050A | 01B  |          | 516A | 18   |
|            | 156  | 04   |            | 052A | 08   |          | 518A | 19   |
|            | 158  | 01H  |            | 519  | 02   |          | 568  | 09   |
|            | 158  | 04   | * A 811030 | 518A | 06   |          | 570  | 09   |
|            | 160  | 01H  | * A 811035 | 438  | 06   | A 852222 | 084  | 28   |
|            | 160  | 04   |            | 440  | 05   |          | 087  | 05   |
|            | 378A | 25   | * A 811040 | 518A | 04   | A 852223 | 100  | 19   |
|            | 380A | 25   |            | 057  | 03   |          | 102  | 11   |
|            | 382A | 25   | A 811060   | 084  | 04C  |          | 575  | 16   |
|            | 412  | 16   | A 811075   | 053  | 07   |          | 576  | 16   |
|            | 414  | 16   | A 852122   | 087  | 01   |          | 577  | 16   |
|            | 416  | 16   |            | 088  | 07   |          | 578  | 16   |
|            | 417  | 15   |            | 089  | 07   | A 852233 | 084  | 16   |
|            | 418  | 15   |            | 090  | 07   |          | 452  | 06   |
|            | 419  | 15   |            | 091  | 07   | A 852234 | 084  | 17   |
|            | 422  | 16   |            | 096  | 01   | A 852322 | 050B | 44   |
|            | 423  | 10   |            | 104  | 01   |          | 052B | 44   |
|            | 426  | 13   |            | 106  | 01   |          | 087  | 00   |
|            | 428  | 13   |            | 107  | 50   |          | 088  | 06   |
|            | 430  | 13   |            | 108  | 50   |          | 089  | 06   |
|            | 432  | 13   |            | 370  | 12   |          | 090  | 06   |
|            | 434  | 13   |            | 372  | 12   |          | 091  | 06   |
|            | 444B | 25   |            | 374  | 10   |          | 096  | 66   |
|            | 462  | 25   |            | 458A | 07   |          | 438  | 08   |
|            | 478A | 30   |            | 458A | 13   |          | 458B | 30   |
|            | 480A | 30   |            | 458A | 28   |          | 518A | 16   |
|            | 577  | 10   |            | 528B | 55   |          | 528A | 47   |
| A 590916   | 578  | 10   |            | 532A | 38   |          | 532A | 51   |
|            | 022  | 01   |            | 532A | 46   |          | 532A | 56   |
|            | 022  | 05   |            | 559  | 07   |          | 559  | 06   |
|            | 034  | 01   |            | 568  | 12   |          | 564  | 08   |
|            | 081  | 04   | A 852123   | 570  | 12   | A 852323 | 085  | 07   |
|            | 324  | 03   |            | 085  | 01   |          | 086  | 07   |
|            | 336  | 102  |            | 086  | 01   |          | 097  | 00   |
| A 590918   | 332B | 43   |            | 094  | 06   |          | 107  | 28   |
| A 590920   | 318  | 02   |            | 107  | 44   |          | 108  | 28   |
|            | 319  | 02   |            | 108  | 44   |          | 438  | 09   |
|            | 330A | 07   |            | 455  | 00   |          | 440  | 06   |
|            | 337  | 103  |            | 458A | 09   |          | 451  | 00   |
|            | 338  | 103  |            | 476  | 01   |          | 452  | 00   |
|            | 339  | 103  |            | 508  | 01   |          | 455  | 01   |
|            | 340  | 103  |            | 508  | 10   |          | 458B | 40   |
| A 590922   | 566A | 07   |            | 508  | 12   |          | 476  | 03   |
|            | 323  | 05   |            | 513  | 19   |          | 508  | 03   |
|            | 332A | 09   |            | 528A | 01   |          | 508  | 09   |
|            | 412  | 10   |            | 528B | 53   |          | 522  | 17   |
|            | 414  | 10   |            | 532A | 30   |          | 528A | 03   |
|            | 416  | 10   |            | 575  | 01   |          | 528A | 31   |
|            | 417  | 09   | * A 852132 | 458A | 05   |          | 532A | 27   |
|            | 418  | 09   |            | 532A | 57   |          | 532A | 32   |
|            | 419  | 09   | A 852133   | 094  | 03   |          | 564  | 09   |
|            | 422  | 10   |            | 095  | 03   |          | 575  | 13   |
| A 761080   | 365  | 09   |            | 100  | 18   |          | 576  | 01   |
| * A 761620 | 248  | 12   |            | 109  | 03   |          | 577  | 13   |

## PARTS INDEX

| PART NO.   | PAGE | ITEM | PART NO.   | PAGE | ITEM | PART NO. | PAGE | ITEM |
|------------|------|------|------------|------|------|----------|------|------|
| A 852323   | 578  | 13   | A 853168   | 568  | 03   | A 885008 | 492  | 12   |
| A 852332   | 050B | 48   |            | 570  | 03   |          | 494  | 12   |
|            | 052B | 48   | * A 853180 | 480A | 35   |          | 496  | 12   |
|            | 458A | 06   | A 853188   | 058  | 01   |          | 550  | 12   |
|            | 458A | 22   |            | 059  | 01   |          | 552  | 12   |
|            | 502  | 19   |            | 370  | 04   |          | 554  | 02   |
| A 852333   | 058  | 07   |            | 372  | 04   |          | 556  | 02   |
|            | 059  | 07   |            | 464  | 29   | A 890014 | 312A | 05   |
|            | 102  | 10   |            | 478A | 35   | D 911521 | 026  | 00F  |
|            | 109  | 11   |            | 510  | 07   | D 99055  | 580  | 03   |
|            | 508  | 25   |            | 512  | 07   | D 99056  | 580  | 04   |
|            | 526B | 67   |            | 550  | 06   | J 010612 | 229  | 03   |
|            | 528A | 08   |            | 552  | 04   | J 010616 | 126  | 27   |
|            | 528A | 30   |            | 554  | 08   |          | 312B | 11   |
|            | 530  | 08   |            | 556  | 08   | J 010640 | 408A | 02   |
|            | 560  | 05   | * A 853288 | 499  | 16   | J 010814 | 130A | 05   |
| A 852334   | 050B | 47   |            | 550  | 04   | J 010816 | 020  | 03   |
|            | 052B | 47   |            | 552  | 06   |          | 126  | 12   |
|            | 058  | 11   |            | 554  | 14   |          | 128  | 102  |
|            | 059  | 11   |            | 556  | 14   |          | 476  | 12   |
|            | 104  | 05   | * A 853300 | 480A | 09   | J 010820 | 230  | 05   |
|            | 106  | 05   |            | 480A | 15   |          | 249  | 20   |
|            | 109  | 07   | * A 853346 | 526A | 62   |          | 269  | 10   |
|            | 516A | 04   | * A 853364 | 460A | 17   | J 010855 | 302  | 20   |
|            | 518A | 18   | A 853366   | 053  | 12   | J 010865 | 564  | 07   |
|            | 560  | 03   |            | 526A | 01   | J 011016 | 404  | 10   |
| A 852343   | 084  | 14   | * A 853380 | 550  | 05   |          | 408B | 32   |
|            | 516A | 27   |            | 552  | 05   |          | 410  | 10   |
|            | 518A | 31   |            | 554  | 09   | J 011020 | 018  | 21   |
| A 852344   | 084  | 33   |            | 556  | 09   |          | 032  | 14   |
|            | 104  | 04   | * A 853386 | 516A | 32   |          | 033  | 08   |
|            | 106  | 04   |            | 518A | 34   |          | 036  | 17   |
|            | 440  | 19   |            | 526A | 41   |          | 040A | 15   |
|            | 451  | 01   | A 853388   | 460A | 43   |          | 070  | 10   |
|            | 518A | 22   |            | 478A | 08   |          | 087  | 12   |
|            | 532A | 41   |            | 498  | 09   |          | 094  | 44   |
| A 852423   | 564  | 10   |            | 499  | 14   |          | 094  | 69   |
| A 852433   | 050B | 46   |            | 504  | 09   |          | 096  | 36   |
|            | 052B | 46   | * A 853466 | 506A | 15   |          | 100  | 15   |
|            | 094  | 05   |            | 518A | 10   |          | 104  | 62   |
|            | 095  | 05   | * A 885000 | 472  | 16   |          | 126  | 36   |
|            | 440  | 11   |            | 490  | 16   |          | 130B | 51   |
|            | 451  | 04   |            | 492  | 16   |          | 164  | 35   |
| A 852522   | 088  | 23   |            | 494  | 16   |          | 170  | 26   |
|            | 089  | 23   |            | 496  | 16   |          | 178  | 13   |
| * A 852523 | 438  | 10   | A 885002   | 050B | 42   |          | 186  | 15   |
| A 852544   | 370  | 108  |            | 052B | 42   |          | 188  | 15   |
|            | 372  | 108  |            | 056  | 22   |          | 192  | 15   |
|            | 374  | 107  |            | 057  | 14   | J 011022 | 054  | 18   |
|            | 568  | 108  |            | 458B | 33   |          | 302  | 22   |
|            | 570  | 108  |            | 559  | 31   | J 011025 | 044  | 01   |
| A 853108   | 370  | 04   | A 885003   | 050B | 49   |          | 249  | 10   |
|            | 372  | 04   |            | 052B | 49   |          | 266  | 17   |
|            | 568  | 04   |            | 056  | 17   |          | 268  | 01   |
|            | 570  | 04   |            | 537  | 07   |          | 269  | 101  |
| * A 853144 | 516A | 03   |            | 538  | 07   |          | 270  | 101  |
|            | 516A | 26   |            | 539  | 07   |          | 271  | 101  |
| * A 853146 | 526A | 16   |            | 540  | 07   |          | 328  | 07   |
| A 853166   | 069  | 01   |            | 545  | 09   |          | 478A | 26   |
|            | 510  | 13   |            | 546  | 09   |          | 498  | 01   |
|            | 512  | 13   |            | 547  | 09   |          | 504  | 01   |
|            | 516A | 02   | * A 885006 | 548  | 09   | J 011030 | 018  | 21   |
|            | 518A | 09   |            | 512  | 31   |          | 050A | 23   |
| A 853168   | 058  | 02   | A 885008   | 056  | 18   |          | 052A | 23   |
|            | 059  | 02   |            | 057  | 05   |          | 367  | 10   |
|            | 064  | 04   |            | 470  | 10   |          | 406  | 06   |
|            | 066  | 07   |            | 472  | 12   |          | 474  | 05   |
|            | 370  | 03   |            | 484  | 10   |          | 476  | 10   |
|            | 372  | 03   |            | 486  | 02   | J 011035 | 076  | 29   |
|            | 374  | 02   |            | 490  | 12   |          | 078  | 29   |

## PARTS INDEX

| PART NO.  | PAGE | ITEM | PART NO. | PAGE | ITEM | PART NO.  | PAGE | ITEM |
|-----------|------|------|----------|------|------|-----------|------|------|
| J011040   | 474  | 39   | J021020  | 408A | 03   | J021040   | 100  | 12   |
| J011080   | 478A | 24   | J021025  | 002  | 04   |           | 102  | 05   |
| J011085   | 487  | 20   |          | 006  | 04   |           | 164  | 12   |
| J011090   | 054  | 13   |          | 026  | 01   |           | 165  | 16   |
| J011230   | 060  | 05   |          | 027  | 09   | J021230   | 326  | 03   |
|           | 302  | 14   |          | 040A | 06   | J021245   | 482  | 28   |
|           | 330B | 47   |          | 050A | 18   | J031025   | 183  | 10   |
|           | 406  | 11   |          | 052A | 18   |           | 190  | 12   |
|           | 478B | 47   |          | 094  | 01   |           | 282  | 115  |
|           | 566B | 47   |          | 098  | 01   |           | 302  | 07   |
| J011235   | 069  | 05   |          | 122  | 28   |           | 574  | 39   |
|           | 368  | 01   |          | 124  | 08   | J031030   | 024  | 13   |
|           | 478A | 32   |          | 126  | 09   |           | 027  | 10   |
| J011245   | 410  | 01   |          | 137  | 03   |           | 234  | 01   |
| J011265   | 370  | 20   |          | 168  | 01   |           | 234  | 04   |
|           | 372  | 20   |          | 180  | 01   |           | 234  | 06   |
|           | 374  | 17   |          | 186  | 02   |           | 235  | 01   |
|           | 399  | 19   |          | 188  | 02   |           | 235  | 04   |
|           | 482  | 12   |          | 192  | 02   |           | 235  | 06   |
|           | 487  | 13   |          | 210A | 106  |           | 274  | 04   |
|           | 510  | 17   |          | 212A | 106  |           | 279  | 11   |
|           | 568  | 20   |          | 214A | 84   |           | 282  | 02   |
|           | 570  | 20   |          | 214B | 106  |           | 282  | 113  |
| J011270   | 056  | 15   |          | 216  | 106  |           | 286A | 02   |
|           | 057  | 09   |          | 230  | 07   |           | 286A | 05   |
|           | 060  | 01   |          | 246  | 10   |           | 286A | 102  |
|           | 478A | 19   |          | 249  | 17   |           | 286A | 12   |
| J011275   | 482  | 23   |          | 265  | 11   |           | 291  | 02   |
| J011280   | 510  | 27   |          | 267  | 11   |           | 508  | 18   |
| J020616   | 151  | 25   |          | 282  | 115  |           | 510  | 21   |
|           | 164  | 32   |          | 286A | 36   |           | 574  | 04   |
|           | 244  | 02   |          | 302  | 01   | J031035   | 056  | 24   |
|           | 264  | 03   |          | 308  | 15   |           | 056  | 26   |
|           | 513  | 17   |          | 309  | 15   |           | 279  | 09   |
|           | 564  | 16   |          | 312B | 13   |           | 303  | 10   |
| J020620   | 122  | 16   | J021030  | 019  | 02   |           | 310  | 04   |
|           | 174  | 16   |          | 027  | 06   | J031040   | 308  | 14   |
| J020625   | 170  | 22   |          | 029  | 01   |           | 309  | 16   |
|           | 171  | 05   |          | 030  | 101  | J031045   | 183  | 15   |
| * J020630 | 174  | 15   |          | 040A | 04   |           | 190  | 15   |
| J020635   | 282  | 08   |          | 079  | 08   | J031225   | 310  | 02   |
|           | 286B | 106  |          | 134  | 18   | * J031240 | 325  | 02   |
| J020816   | 073  | 13   |          | 168  | 17   | J050820   | 186  | 01   |
|           | 130A | 47   |          | 168  | 37   |           | 188  | 01   |
|           | 226  | 63   |          | 180  | 17   |           | 190  | 09   |
|           | 240  | 32   |          | 180  | 37   |           | 192  | 01   |
|           | 574  | 01   |          | 234  | 07   | J050830   | 072  | 05   |
| J020820   | 025  | 03   |          | 235  | 07   | J051025   | 110  | 06   |
|           | 028  | 01   |          | 274  | 01   |           | 190  | 10   |
|           | 030  | 01   |          | 275  | 02   | J051030   | 136  | 11   |
|           | 134  | 04   |          | 275  | 100  |           | 140  | 11   |
|           | 134  | 05   |          | 276  | 02   |           | 142  | 10   |
|           | 168  | 22   |          | 276  | 100  |           | 144  | 10   |
|           | 180  | 22   |          | 282  | 101  | J051050   | 076  | 21   |
|           | 206A | 36   |          | 282  | 105  |           | 078  | 21   |
|           | 208A | 36   |          | 282  | 108  | * J051230 | 142  | 12   |
|           | 243  | 18   |          | 286A | 11   |           | 144  | 12   |
|           | 406  | 08   |          | 286A | 18   | J071035   | 303  | 10   |
| J020825   | 036  | 06   |          | 286A | 22   | J071040   | 308  | 14   |
|           | 161  | 04   |          | 286A | 31   | J217083   | 234  | 16   |
|           | 170  | 19   |          | 300  | 01   |           | 406  | 07   |
|           | 177  | 03   |          | 300  | 23   |           | 508  | 20   |
| J020830   | 122  | 09   |          | 302  | 100  |           | 510  | 29   |
|           | 406  | 01   |          | 574  | 05   |           | 512  | 29   |
| J020835   | 170  | 21   | J021035  | 044  | 00   |           | 574  | 40   |
|           | 174  | 14   |          | 050A | 10   | J219167   | 265  | 08   |
| J021020   | 024  | 01   |          | 052A | 10   |           | 266  | 14   |
|           | 097  | 08   |          | 170  | 14   |           | 267  | 08   |
|           | 170  | 18   |          | 236  | 03   |           | 268  | 07   |
|           | 234  | 11   | J021040  | 100  | 05   | * J222006 | 134  | 24   |

## PARTS INDEX

| PART NO. | PAGE | ITEM | PART NO.  | PAGE | ITEM | PART NO.  | PAGE | ITEM |
|----------|------|------|-----------|------|------|-----------|------|------|
| J222010  | 004  | 04B  | J222012   | 484  | 13B  | J252210   | 136  | 10   |
|          | 015  | 04   |           | 484  | 14B  |           | 140  | 10   |
|          | 024  | 01B  |           | 484  | 21B  |           | 142  | 08   |
|          | 042  | 01B  |           | 484  | 22B  |           | 144  | 08   |
|          | 042  | 03B  |           | 484  | 26B  |           | 246  | 05   |
|          | 042  | 07B  |           | 486  | 06B  | J253110   | 136  | 09   |
|          | 042  | 16B  |           | 486  | 08B  |           | 140  | 09   |
|          | 062  | 16B  |           | 486  | 11B  |           | 142  | 07   |
|          | 076  | 21B  |           | 486  | 12B  |           | 144  | 07   |
|          | 078  | 21B  |           | 486  | 31B  |           | 246  | 06   |
|          | 094  | 01B  |           | 486  | 33B  |           | 246  | 11   |
|          | 106  | 62B  |           | 490  | 21B  | J253112   | 241  | 03   |
|          | 194  | 10   |           | 492  | 21B  | J253114   | 146  | 13   |
|          | 195  | 10   |           | 494  | 24B  |           | 148  | 13   |
|          | 277  | 02B  |           | 496  | 24B  |           | 150  | 13   |
|          | 277  | 100B |           | 506A | 26B  | J254006   | 134  | 24   |
|          | 278  | 02B  |           | 512  | 17B  | J257218   | 002  | 12   |
|          | 278  | 100B |           | 512  | 27B  |           | 004  | 12   |
|          | 284  | 101B |           | 516A | 21B  |           | 006  | 12   |
|          | 284  | 105B |           | 518A | 26B  |           | 007  | 03   |
|          | 284  | 108B |           | 522  | 06B  |           | 050B | 35   |
|          | 305  | 15B  |           | 524  | 06B  |           | 052B | 35   |
|          | 454  | 02B  |           | 526A | 08B  |           | 378A | 15   |
|          | 454  | 07B  |           | 526A | 21B  |           | 380A | 15   |
|          | 458A | 01B  |           | 533  | 06B  |           | 382A | 15   |
|          | 460A | 26B  |           | 533  | 07B  |           | 384  | 39   |
|          | 467  | 10B  |           | 533  | 10B  |           | 386  | 39   |
|          | 472  | 11B  |           | 536  | 03B  |           | 388  | 39   |
|          | 472  | 17B  |           | 536  | 04B  |           | 390  | 39   |
|          | 480A | 24B  |           | 536  | 11B  |           | 392  | 39   |
|          | 480A | 26B  |           | 536  | 12B  |           | 394  | 39   |
|          | 490  | 11B  |           | 536  | 18B  |           | 444B | 20   |
|          | 490  | 17B  |           | 536  | 19B  |           | 462  | 15   |
|          | 492  | 11B  |           | 537  | 05B  |           | 464  | 39   |
|          | 492  | 17B  |           | 538  | 05B  | * J257222 | 007  | 03   |
|          | 494  | 11B  |           | 539  | 05B  |           | 378B | 36   |
|          | 494  | 17B  |           | 540  | 05B  |           | 380B | 36   |
|          | 496  | 11B  |           | 541  | 09B  |           | 382B | 36   |
|          | 496  | 17B  |           | 541  | 10B  |           | 444B | 22   |
|          | 499  | 01B  |           | 541  | 11B  |           | 462  | 22   |
|          | 499  | 06B  |           | 544  | 04B  | J257227   | 328  | 02   |
|          | 506A | 01B  |           | 544  | 05B  | * J260612 | 229  | 03   |
|          | 506A | 09B  |           | 544  | 21B  |           | 450  | 15   |
|          | 506A | 17B  |           | 544  | 22B  |           | 450  | 28   |
|          | 516A | 24B  |           | 544  | 30B  | * J260616 | 126  | 27   |
|          | 518A | 29B  |           | 544  | 31B  |           | 151  | 25   |
|          | 519  | 03B  |           | 545  | 05B  |           | 164  | 32   |
|          | 530  | 06B  |           | 546  | 05B  |           | 244  | 02   |
|          | 550  | 01B  |           | 547  | 05B  |           | 264  | 03   |
|          | 552  | 01B  |           | 548  | 05B  |           | 312B | 11   |
|          | 554  | 13B  |           | 550  | 11B  |           | 441  | 12   |
| J222012  | 556  | 13B  |           | 552  | 11B  |           | 513  | 17   |
|          | 015  | 15   |           | 554  | 04B  |           | 522  | 54   |
|          | 066  | 21B  |           | 556  | 04B  |           | 524  | 54   |
|          | 267  | 04   | J222014   | 375  | 03   |           | 564  | 16   |
|          | 446  | 05B  |           | 376  | 03   | * J260620 | 122  | 16   |
|          | 446  | 06B  | J222016   | 022  | 06   |           | 171  | 05   |
|          | 446  | 16B  |           | 034  | 02   |           | 174  | 16   |
|          | 460A | 01B  |           | 194  | 05   | * J260625 | 170  | 22   |
|          | 460A | 03B  |           | 195  | 05   |           | 174  | 15   |
|          | 465  | 19B  |           | 324  | 05   | * J260635 | 282  | 08   |
|          | 470  | 13B  | J222018   | 015  | 09   |           | 284  | 08   |
|          | 470  | 14B  |           | 050B | 36   |           | 286B | 106  |
|          | 470  | 21B  |           | 052B | 36   | * J260640 | 408A | 02   |
|          | 470  | 22B  | J222022   | 047  | 01   | * J260814 | 073  | 13   |
|          | 470  | 26B  | J230006   | 222A | 13   |           | 130A | 05   |
|          | 472  | 21B  | J231210   | 246  | 12   | * J260816 | 020  | 03   |
|          | 480A | 19B  | J231212   | 241  | 04   |           | 126  | 12   |
|          | 480A | 32B  | * J241040 | 170  | 03   |           | 128  | 102  |
|          | 480B | 45B  | J252106   | 134  | 23   |           | 130A | 47   |

## PARTS INDEX

| PART NO.  | PAGE | ITEM | PART NO.  | PAGE | ITEM | PART NO.  | PAGE | ITEM |
|-----------|------|------|-----------|------|------|-----------|------|------|
| * J260816 | 226  | 63   | * J271020 | 188  | 15   | * J271030 | 134  | 18   |
|           | 240  | 32   |           | 192  | 15   |           | 136  | 11   |
|           | 458A | 04   |           | 234  | 11   |           | 140  | 11   |
|           | 476  | 12   |           | 408A | 03   |           | 142  | 10   |
|           | 528A | 16   |           | 454  | 07   |           | 144  | 10   |
|           | 528A | 26   |           | 458A | 01   |           | 180  | 17   |
| * J260820 | 574  | 01   |           | 460A | 26   |           | 180  | 37   |
|           | 025  | 03   |           | 499  | 01   |           | 234  | 07   |
|           | 028  | 01   |           | 506A | 01   |           | 235  | 07   |
|           | 030  | 01   |           | 530  | 06   |           | 274  | 01   |
|           | 134  | 04   | * J271025 | 002  | 04   |           | 275  | 02   |
|           | 134  | 05   |           | 004  | 04   |           | 275  | 100  |
|           | 168  | 22   |           | 006  | 04   |           | 276  | 02   |
|           | 180  | 22   |           | 026  | 01   |           | 276  | 100  |
|           | 186  | 01   |           | 027  | 09   |           | 277  | 02   |
|           | 188  | 01   |           | 040A | 06   |           | 277  | 100  |
|           | 190  | 09   |           | 042  | 03   |           | 278  | 02   |
|           | 192  | 01   |           | 050A | 18   |           | 278  | 100  |
|           | 206A | 36   |           | 052A | 18   |           | 282  | 101  |
|           | 208A | 36   |           | 054  | 18   |           | 282  | 105  |
|           | 230  | 05   |           | 098  | 01   |           | 282  | 108  |
|           | 243  | 18   |           | 110  | 06   |           | 284  | 101  |
|           | 249  | 20   |           | 122  | 28   |           | 284  | 105  |
|           | 269  | 10   |           | 126  | 09   |           | 284  | 108  |
|           | 406  | 08   |           | 137  | 03   |           | 286A | 11   |
| * J260825 | 036  | 06   |           | 168  | 01   |           | 286A | 18   |
|           | 161  | 04   |           | 168  | 17   |           | 286A | 22   |
|           | 170  | 19   |           | 168  | 37   |           | 286A | 31   |
|           | 177  | 03   |           | 180  | 01   |           | 300  | 01   |
|           | 532B | 65   |           | 186  | 02   |           | 300  | 23   |
| * J260830 | 072  | 05   |           | 188  | 02   |           | 302  | 100  |
|           | 122  | 09   |           | 190  | 10   |           | 367  | 10   |
|           | 406  | 01   |           | 192  | 02   |           | 406  | 06   |
| * J260835 | 170  | 21   |           | 210A | 106  |           | 454  | 02   |
|           | 174  | 14   |           | 212A | 106  |           | 474  | 05   |
| * J260850 | 458A | 12   |           | 214A | 84   |           | 476  | 10   |
|           | 532A | 50   |           | 214B | 106  |           | 574  | 05   |
| * J260855 | 302  | 20   |           | 216  | 106  | * J271035 | 050A | 10   |
|           | 528B | 54   |           | 230  | 07   |           | 052A | 10   |
| * J260865 | 532A | 26   |           | 246  | 10   |           | 076  | 29   |
|           | 564  | 07   |           | 249  | 10   |           | 078  | 29   |
| * J271016 | 024  | 01   |           | 249  | 17   |           | 170  | 14   |
|           | 404  | 10   |           | 265  | 11   |           | 236  | 03   |
|           | 408B | 32   |           | 266  | 17   |           | 499  | 06   |
|           | 410  | 10   |           | 267  | 11   |           | 506A | 09   |
|           | 467  | 10   |           | 268  | 01   |           | 516A | 24   |
| * J271020 | 032  | 14   |           | 269  | 101  |           | 518A | 29   |
|           | 033  | 08   |           | 270  | 101  |           | 519  | 03   |
|           | 036  | 17   |           | 271  | 101  | * J271040 | 100  | 05   |
|           | 040A | 15   |           | 286A | 36   |           | 100  | 12   |
|           | 042  | 07   |           | 302  | 01   |           | 102  | 05   |
|           | 042  | 16   |           | 302  | 22   |           | 164  | 12   |
|           | 062  | 16   |           | 305  | 15   |           | 165  | 16   |
|           | 070  | 10   |           | 308  | 15   |           | 474  | 39   |
|           | 087  | 12   |           | 309  | 15   | * J271045 | 076  | 21   |
|           | 094  | 01   |           | 312B | 13   |           | 078  | 21   |
|           | 094  | 44   |           | 328  | 07   | * J271080 | 478A | 24   |
|           | 094  | 69   |           | 478A | 26   |           | 480A | 24   |
|           | 096  | 36   |           | 480A | 26   | * J271085 | 472  | 11   |
|           | 100  | 15   |           | 498  | 01   |           | 487  | 20   |
|           | 104  | 62   |           | 504  | 01   |           | 490  | 11   |
|           | 106  | 62   | * J271030 | 019  | 02   |           | 492  | 11   |
|           | 124  | 08   |           | 027  | 06   |           | 494  | 11   |
|           | 126  | 36   |           | 029  | 01   |           | 496  | 11   |
|           | 130B | 51   |           | 030  | 101  |           | 550  | 01   |
|           | 164  | 35   |           | 040A | 04   |           | 552  | 01   |
|           | 170  | 18   |           | 042  | 01   |           | 554  | 13   |
|           | 170  | 26   |           | 050A | 23   |           | 556  | 13   |
|           | 178  | 13   |           | 052A | 23   | * J271090 | 054  | 13   |
|           | 186  | 15   |           | 079  | 08   |           | 506A | 17   |

## PARTS INDEX

| PART NO.  | PAGE | ITEM | PART NO.  | PAGE | ITEM            | PART NO.  | PAGE | ITEM |
|-----------|------|------|-----------|------|-----------------|-----------|------|------|
| * J271095 | 472  | 17   | * J271270 | 060  | 01              | * J281240 | 325  | 02   |
|           | 490  | 17   |           | 446  | 06              | J450510   | 033  | 03   |
|           | 492  | 17   |           | 470  | 13              |           | 312A | 00E3 |
|           | 494  | 17   |           | 472  | 21              | J450520   | 238  | 16   |
|           | 496  | 17   |           | 478A | 19              |           | 240  | 16   |
| * J271225 | 516A | 21   |           | 484  | 13              | J450614   | 243  | 09   |
|           | 518A | 26   |           | 486  | 08              | J460308   | 134  | 11   |
| * J271230 | 060  | 05   |           | 486  | 31              | J460310   | 130B | 55   |
|           | 142  | 12   |           | 490  | 21              | J460416   | 243  | 12   |
|           | 144  | 12   |           | 492  | 21              | J460510   | 117  | 02   |
|           | 302  | 14   |           | 494  | 24              |           | 130A | 41   |
|           | 326  | 03   |           | 496  | 24              | J460514   | 168  | 04   |
|           | 406  | 11   |           | 506A | 26              |           | 180  | 04   |
|           | 460A | 03   |           | 536  | 18              |           | 226  | 06   |
|           | 478B | 47   |           | 544  | 30              | J460614   | 151  | 12   |
|           | 522  | 06   | * J271275 | 470  | 14              |           | 164  | 19   |
|           | 524  | 06   |           | 482  | 23              |           | 264  | 06   |
|           | 566B | 47   |           | 484  | 14              |           | 441  | 09   |
| * J271235 | 069  | 05   |           | 486  | 06              |           | 513  | 14   |
|           | 368  | 01   |           | 486  | 11              |           | 522  | 38   |
|           | 478A | 32   |           | 486  | 33              |           | 524  | 38   |
|           | 480A | 32   | * J271280 | 470  | 22              |           | 564  | 03   |
| * J271245 | 410  | 01   |           | 480A | 19              | J460616   | 115  | 02   |
|           | 470  | 26   |           | 484  | 22              |           | 116  | 02   |
|           | 482  | 28   |           | 486  | 12              |           | 130A | 21   |
|           | 484  | 26   |           | 510  | 27              |           | 168  | 26   |
|           | 536  | 19   |           | 512  | 27              |           | 180  | 26   |
|           | 541  | 10   |           | 533  | 10              |           | 183  | 01   |
|           | 544  | 31   | * J271285 | 526A | 21              |           | 183  | 05   |
| * J271250 | 533  | 06   | * J271290 | 460A | 01              |           | 183  | 13   |
|           | 536  | 03   |           | 480B | 45              |           | 190  | 01   |
|           | 536  | 11   | * J271295 | 183  | 10              |           | 190  | 02   |
|           | 537  | 05   | * J281025 | 190  | 12              |           | 193  | 01   |
|           | 538  | 05   |           | 284  | 11 <sup>5</sup> |           | 222A | 24   |
|           | 539  | 05   |           | 302  | 07              |           | 226  | 07   |
|           | 540  | 05   |           | 574  | 39              |           | 243  | 03   |
|           | 541  | 09   | * J281030 | 024  | 13              |           | 249  | 30   |
|           | 544  | 04   |           | 027  | 10              | J460620   | 130A | 12   |
|           | 544  | 21   |           | 234  | 01              |           | 130A | 30   |
|           | 545  | 05   |           | 234  | 04              |           | 130A | 45   |
|           | 546  | 05   |           | 234  | 06              |           | 152  | 03   |
|           | 547  | 05   |           | 235  | 01              |           | 532B | 79   |
|           | 548  | 05   |           | 235  | 04              | J460635   | 112  | 28   |
| * J271255 | 470  | 21   |           | 235  | 06              |           | 114  | 28   |
|           | 484  | 21   |           | 274  | 04              | J680410   | 218A | 55   |
|           | 533  | 07   |           | 279  | 11              |           | 220A | 55   |
|           | 536  | 04   |           | 282  | 02              | * J680412 | 128  | 13   |
|           | 536  | 12   |           | 282  | 113             | J680514   | 228A | 13   |
|           | 541  | 11   |           | 284  | 02              | J680516   | 224  | 64   |
|           | 544  | 05   |           | 284  | 113             | * J680612 | 218A | 24   |
|           | 544  | 22   |           | 286A | 02              |           | 220A | 24   |
| * J271260 | 066  | 21   |           | 286A | 05              | J680614   | 218A | 24   |
|           | 526A | 08   |           | 286A | 102             |           | 220A | 24   |
| * J271265 | 374  | 17   |           | 286A | 12              |           | 222B | 42   |
|           | 399  | 19   |           | 291  | 02              |           | 224  | 85   |
|           | 446  | 05   |           | 508  | 18              | J680616   | 112  | 01   |
|           | 446  | 16   |           | 510  | 21              |           | 112  | 05   |
|           | 465  | 19   |           | 512  | 21              |           | 112  | 09   |
|           | 482  | 12   |           | 526A | 52              |           | 112  | 12   |
|           | 487  | 13   |           | 574  | 04              |           | 112  | 16   |
|           | 510  | 17   | * J281035 | 056  | 24              |           | 112  | 20   |
|           | 512  | 17   |           | 056  | 26              |           | 114  | 01   |
|           | 550  | 11   |           | 279  | 09              |           | 114  | 05   |
|           | 552  | 11   |           | 303  | 10              |           | 114  | 09   |
|           | 554  | 04   |           | 304  | 11              |           | 114  | 12   |
|           | 556  | 04   |           | 305  | 14              |           | 114  | 16   |
|           | 568  | 20   |           | 308  | 14              |           | 114  | 20   |
|           | 570  | 20   |           | 309  | 16              |           | 268  | 13   |
| * J271270 | 056  | 15   |           | 310  | 04              | * J680620 | 225  | 96   |
|           | 057  | 09   | * J281225 | 310  | 02              | J680630   | 228A | 12   |

## PARTS INDEX

| PART NO.  | PAGE | ITEM | PART NO.  | PAGE | ITEM | PART NO.  | PAGE | ITEM |
|-----------|------|------|-----------|------|------|-----------|------|------|
| J70782    | 033  | 14   | J900616   | 144  | 00E  | J901035   | 499  | 06A  |
| J75481    | 327  | 05   |           | 441  | 12A  |           | 506A | 09A  |
|           | 384  | 23   |           | 522  | 54A  |           | 516A | 24A  |
|           | 386  | 23   |           | 524  | 54A  |           | 518A | 29A  |
|           | 388  | 23   | * J900635 | 284  | 08A  |           | 519  | 03A  |
|           | 390  | 23   | J900800   | 164  | 07   | * J901045 | 076  | 21A  |
|           | 392  | 23   |           | 165  | 01   |           | 078  | 21A  |
|           | 394  | 23   | * J900804 | 532A | 44   | J901055   | 015  | 02   |
|           | 395  | 04   | J900806   | 170  | 07   | * J901080 | 480A | 24A  |
|           | 464  | 23   | J900816   | 122  | 11   | * J901085 | 472  | 11A  |
| J75482    | 404  | 06   |           | 458A | 04A  |           | 490  | 11A  |
|           | 450  | 05   |           | 528A | 16A  |           | 492  | 11A  |
|           | 450  | 25   |           | 528A | 26A  |           | 494  | 11A  |
|           | 467  | 06   | * J900820 | 186  | 01A  |           | 496  | 11A  |
| J770616   | 050A | 13   |           | 188  | 01A  |           | 550  | 01A  |
|           | 052A | 13   |           | 190  | 09A  |           | 552  | 01A  |
| J770620   | 134  | 22   |           | 192  | 01A  |           | 554  | 13A  |
| * J780616 | 050A | 13   | * J900825 | 532B | 65A  |           | 556  | 13A  |
|           | 052A | 13   | * J900830 | 072  | 05A  | * J901090 | 506A | 17A  |
| J780620   | 134  | 22   | J900835   | 037  | 01   | * J901095 | 472  | 17A  |
| * J780625 | 408A | 28   | * J900850 | 458A | 12A  |           | 490  | 17A  |
|           | 522  | 02   |           | 532A | 50A  |           | 492  | 17A  |
|           | 524  | 02   | * J900855 | 528B | 54A  |           | 494  | 17A  |
|           | 530  | 02   | * J900865 | 532A | 26A  |           | 496  | 17A  |
| * J780816 | 454  | 16   | J901004   | 018  | 03   | J901222   | 330A | 12   |
| J780820   | 071  | 00C  |           | 084  | 05   |           | 332A | 12   |
|           | 454  | 18   | J901010   | 018  | 04   |           | 566A | 12   |
| * J780825 | 151  | 18   | J901016   | 024  | 01A  | J901225   | 164  | 02   |
| J780880   | 084  | 31   |           | 046A | 19   |           | 330A | 12   |
| J781020   | 474  | 08   |           | 130A | 33   |           | 332A | 12   |
| J781030   | 060  | 11   |           | 467  | 10A  |           | 516A | 21A  |
|           | 061  | 02   | J901020   | 025  | 09   |           | 518A | 26A  |
|           | 062  | 02   |           | 042  | 07A  |           | 566A | 12   |
|           | 063  | 02   |           | 042  | 16A  | J901230   | 337  | 105  |
|           | 064  | 02   |           | 062  | 16A  |           | 338  | 105  |
|           | 066  | 02   |           | 094  | 01A  |           | 339  | 105  |
|           | 067  | 04   |           | 106  | 62A  |           | 340  | 105  |
|           | 068  | 04   |           | 454  | 07A  |           | 460A | 03A  |
|           | 460A | 09   |           | 458A | 01A  |           | 522  | 06A  |
|           | 474  | 36   |           | 460A | 26A  |           | 524  | 06A  |
|           | 478A | 06   |           | 499  | 01A  | * J901235 | 480A | 32A  |
|           | 480A | 06   |           | 506A | 01A  | * J901245 | 470  | 26A  |
|           | 518A | 07   |           | 530  | 06A  |           | 484  | 26A  |
| J781035   | 076  | 13   | J901025   | 004  | 04A  |           | 536  | 19A  |
|           | 078  | 13   |           | 042  | 03A  |           | 541  | 10A  |
|           | 084  | 00   |           | 284  | 115A |           | 544  | 31A  |
|           | 194  | 07   |           | 294  | 00C  | * J901250 | 533  | 06A  |
|           | 195  | 07   |           | 294  | 01D  |           | 536  | 03A  |
|           | 526A | 10   |           | 305  | 15A  |           | 536  | 11A  |
| J781060   | 071  | 02   |           | 480A | 26A  |           | 537  | 05A  |
|           | 508  | 07   | J901030   | 042  | 01A  |           | 538  | 05A  |
| * J781202 | 440  | 22   |           | 194  | 09   |           | 539  | 05A  |
| * J781212 | 438  | 02   |           | 195  | 09   |           | 540  | 05A  |
| * J781214 | 438  | 03   |           | 277  | 02A  |           | 541  | 09A  |
| * J781225 | 053  | 08   |           | 277  | 100A |           | 544  | 04A  |
| J781228   | 053  | 08   |           | 278  | 02A  |           | 544  | 21A  |
| J781230   | 056  | 09   |           | 278  | 100A |           | 545  | 05A  |
|           | 061  | 06   |           | 284  | 02A  |           | 546  | 05A  |
|           | 062  | 06   |           | 284  | 101A |           | 547  | 05A  |
| * J781235 | 440  | 04   |           | 284  | 105A |           | 548  | 05A  |
| J781240   | 054  | 06   |           | 284  | 108A | * J901255 | 470  | 21A  |
|           | 374  | 22   |           | 284  | 113A |           | 484  | 21A  |
| J781245   | 054  | 07   |           | 312A | 07   |           | 533  | 07A  |
| J781280   | 054  | 08   |           | 454  | 02A  |           | 536  | 04A  |
|           | 057  | 04   |           | 454  | 23   |           | 536  | 12A  |
| * J900612 | 450  | 15A  |           | 512  | 21A  |           | 541  | 11A  |
|           | 450  | 28A  |           | 526A | 52A  |           | 544  | 05A  |
| J900616   | 124  | 06E  | J901035   | 015  | 03   |           | 544  | 22A  |
|           | 137  | 00E  |           | 304  | 11A  | J901260   | 015  | 14   |
|           | 142  | 00E  |           | 305  | 14A  |           | 066  | 21A  |

## PARTS INDEX

| PART NO.  | PAGE | ITEM | PART NO.  | PAGE | ITEM | PART NO.  | PAGE | ITEM |
|-----------|------|------|-----------|------|------|-----------|------|------|
| J901260   | 526A | 08A  | J901645   | 324  | 04   | J932780   | 430  | 06   |
| * J901265 | 370  | 20   | J911860   | 332B | 49   |           | 432  | 06   |
|           | 372  | 20   | J912060   | 337  | 102  |           | 434  | 06   |
|           | 446  | 05A  |           | 339  | 102  | * J950008 | 248  | 16   |
|           | 446  | 16A  | * J912065 | 338  | 102  | J950010   | 032  | 03   |
|           | 465  | 19A  |           | 340  | 102  |           | 122  | 04   |
|           | 512  | 17A  | J921635   | 022  | 04   |           | 126  | 02   |
|           | 550  | 11A  |           | 081  | 02   |           | 246  | 12   |
|           | 552  | 11A  | J921640   | 022  | 00   |           | 274  | 10   |
|           | 554  | 04A  | J921645   | 081  | 05   |           | 288  | 06   |
|           | 556  | 04A  | J921806   | 015  | 08   |           | 290  | 06   |
| * J901270 | 446  | 06A  | J921840   | 007  | 02   |           | 294  | 06   |
|           | 470  | 13A  |           | 378A | 14   |           | 300  | 14   |
|           | 472  | 21A  |           | 378B | 35   |           | 302  | 24   |
|           | 484  | 13A  |           | 380A | 14   |           | 454  | 24   |
|           | 486  | 08A  |           | 380B | 35   |           | 506A | 18   |
|           | 486  | 31A  |           | 382A | 14   |           | 508  | 19   |
|           | 490  | 21A  |           | 382B | 35   |           | 510  | 28   |
|           | 492  | 21A  |           | 384  | 38   |           | 512  | 28   |
|           | 494  | 24A  |           | 386  | 38   |           | 526A | 54   |
|           | 496  | 24A  |           | 388  | 38   |           | 574  | 41   |
|           | 506A | 26A  |           | 390  | 38   | J950012   | 241  | 04   |
|           | 536  | 18A  |           | 392  | 38   |           | 470  | 15   |
|           | 544  | 30A  |           | 394  | 38   |           | 482  | 24   |
| * J901275 | 470  | 14A  |           | 444B | 19   |           | 484  | 15   |
|           | 484  | 14A  |           | 462  | 14   |           | 486  | 17   |
|           | 486  | 06A  |           | 464  | 38   |           | 497  | 11   |
|           | 486  | 11A  | J921845   | 002  | 11   |           | 502  | 04   |
|           | 486  | 33A  |           | 004  | 11   |           | 536  | 20   |
| * J901280 | 470  | 22A  |           | 006  | 11   |           | 544  | 33   |
|           | 480A | 19A  | J921850   | 050B | 34   | J950014   | 073  | 03   |
|           | 484  | 22A  |           | 052A | 34   | J950018   | 015  | 10   |
|           | 486  | 12A  |           | 378B | 39   | J950020   | 378A | 09   |
|           | 512  | 27A  |           | 380B | 39   |           | 380A | 09   |
|           | 533  | 10A  |           | 382B | 39   |           | 382A | 09   |
| * J901285 | 470  | 23   |           | 444B | 18   |           | 384  | 20   |
|           | 484  | 23   |           | 462  | 16   |           | 386  | 20   |
|           | 486  | 15   | * J922245 | 007  | 02   |           | 388  | 20   |
|           | 526A | 21A  |           | 378B | 35   |           | 390  | 20   |
| * J901290 | 460A | 01A  |           | 380B | 35   |           | 392  | 20   |
| * J901295 | 480B | 45A  |           | 382B | 35   |           | 394  | 20   |
| J901425   | 156  | 03   |           | 444B | 21   |           | 444A | 09   |
|           | 158  | 03   |           | 462  | 21   |           | 462  | 09   |
|           | 160  | 03   | J922270   | 047  | 00   |           | 464  | 20   |
|           | 378A | 24   | J922706   | 002  | 31   | J950022   | 384  | 42   |
|           | 380A | 24   |           | 004  | 31   |           | 386  | 42   |
|           | 382A | 24   |           | 006  | 31   |           | 388  | 42   |
|           | 444B | 24   | J931640   | 330A | 24   |           | 390  | 42   |
|           | 462  | 24   |           | 345  | 102  |           | 392  | 42   |
|           | 478A | 29   |           | 346  | 102  |           | 394  | 42   |
|           | 480A | 29   |           | 566A | 24   |           | 464  | 42   |
| J901435   | 008  | 01   | J931845   | 332A | 24   | J951020   | 321  | 10   |
|           | 375  | 02   | J931855   | 347  | 50   |           | 322  | 10   |
|           | 376  | 02   |           | 348  | 50   | J951022   | 412  | 09   |
| J901495   | 412  | 15   | J932060   | 330A | 08   |           | 414  | 09   |
|           | 414  | 15   |           | 566A | 08   |           | 416  | 09   |
|           | 416  | 15   | J932200   | 320  | 01   |           | 417  | 08   |
|           | 417  | 14   |           | 334  | 00   |           | 418  | 08   |
|           | 418  | 14   | J932202   | 355  | 00   |           | 419  | 08   |
|           | 419  | 14   | J932265   | 323  | 04   |           | 422  | 09   |
|           | 422  | 15   | J932270   | 332A | 08   | J951027   | 426  | 07   |
|           | 423  | 09   | J932275   | 412  | 08   |           | 428  | 07   |
|           | 426  | 12   |           | 414  | 08   |           | 430  | 07   |
|           | 428  | 12   |           | 416  | 08   |           | 432  | 07   |
|           | 430  | 12   |           | 417  | 07   |           | 434  | 07   |
|           | 432  | 12   |           | 418  | 07   | J952010   | 268  | 15D  |
|           | 434  | 12   |           | 419  | 07   |           | 269  | 06   |
| J901640   | 335  | 102  |           | 422  | 08   |           | 270  | 06   |
|           | 336  | 103  | J932780   | 426  | 06   |           | 271  | 06   |
| J901645   | 034  | 03   |           | 428  | 06   | J952012   | 073  | 09   |



## PARTS INDEX

| PART NO.  | PAGE | ITEM | PART NO. | PAGE | ITEM | PART NO. | PAGE | ITEM |
|-----------|------|------|----------|------|------|----------|------|------|
| J952014   | 124  | 001  | M500807  | 206A | 38   |          |      |      |
|           | 136  | 001  |          | 208A | 38   |          |      |      |
|           | 140  | 001  |          | 312A | 06A4 |          |      |      |
|           | 146  | 121  |          | 406  | 03   |          |      |      |
|           | 148  | 121  |          | 454  | 04   |          |      |      |
|           | 150  | 121  |          | 474  | 18   |          |      |      |
|           | 156  | 011  | M521008  | 032  | 21   |          |      |      |
|           | 158  | 011  | M570010  | 122  | 06   |          |      |      |
|           | 160  | 011  | M660022  | 323  | 09   |          |      |      |
|           | 522  | 29   |          |      |      |          |      |      |
|           | 524  | 29   |          |      |      |          |      |      |
| * M111040 | 170  | 03   |          |      |      |          |      |      |
| M340635   | 312A | 06A6 |          |      |      |          |      |      |
| M340816   | 254  | 50   |          |      |      |          |      |      |
|           | 255  | 50   |          |      |      |          |      |      |
|           | 258  | 51   |          |      |      |          |      |      |
|           | 260  | 51   |          |      |      |          |      |      |
|           | 262  | 51   |          |      |      |          |      |      |
|           | 263  | 05   |          |      |      |          |      |      |
| M340840   | 312A | 06A3 |          |      |      |          |      |      |
| M341018   | 347  | 07   |          |      |      |          |      |      |
| * M341020 | 347  | 07   |          |      |      |          |      |      |
|           | 348  | 07   |          |      |      |          |      |      |
| M341022   | 341  | 12   |          |      |      |          |      |      |
| M341025   | 341  | 12   |          |      |      |          |      |      |
|           | 347  | 12   |          |      |      |          |      |      |
|           | 348  | 12   |          |      |      |          |      |      |
| M341228   | 046A | 101  |          |      |      |          |      |      |
|           | 046A | 53   |          |      |      |          |      |      |
| * M341230 | 046A | 53   |          |      |      |          |      |      |
| M341430   | 343  | 14   |          |      |      |          |      |      |
| M341885   | 330B | 52   |          |      |      |          |      |      |
|           | 566B | 52   |          |      |      |          |      |      |
| M342050   | 046A | 21   |          |      |      |          |      |      |
| M351018   | 345  | 04   |          |      |      |          |      |      |
| * M351020 | 345  | 04   |          |      |      |          |      |      |
|           | 346  | 04   |          |      |      |          |      |      |
| M360614   | 020  | 05   |          |      |      |          |      |      |
| M360616   | 177  | 01   |          |      |      |          |      |      |
| M430410   | 229  | 07   |          |      |      |          |      |      |
| M430610   | 312A | 00G  |          |      |      |          |      |      |
| M430613   | 124  | 02   |          |      |      |          |      |      |
|           | 156  | 07   |          |      |      |          |      |      |
|           | 158  | 07   |          |      |      |          |      |      |
|           | 160  | 07   |          |      |      |          |      |      |
| M430660   | 130A | 26   |          |      |      |          |      |      |
| M430825   | 300  | 06   |          |      |      |          |      |      |
| M470410   | 228A | 82   |          |      |      |          |      |      |
|           | 229  | 11   |          |      |      |          |      |      |
| M470510   | 238  | 20   |          |      |      |          |      |      |
|           | 240  | 20   |          |      |      |          |      |      |
| M470616   | 210A | 37   |          |      |      |          |      |      |
|           | 212A | 37   |          |      |      |          |      |      |
|           | 214A | 37   |          |      |      |          |      |      |
|           | 216  | 37   |          |      |      |          |      |      |
| M492564   | 046B | 109  |          |      |      |          |      |      |
|           | 330B | 55   |          |      |      |          |      |      |
|           | 332B | 53   |          |      |      |          |      |      |
|           | 566B | 55   |          |      |      |          |      |      |
| M500504   | 238  | 27   |          |      |      |          |      |      |
|           | 240  | 27   |          |      |      |          |      |      |
| M500605   | 037  | 19   |          |      |      |          |      |      |
|           | 070  | 04   |          |      |      |          |      |      |
|           | 218B | 121  |          |      |      |          |      |      |
|           | 220B | 121  |          |      |      |          |      |      |
|           | 312B | 12   |          |      |      |          |      |      |
|           | 522  | 03   |          |      |      |          |      |      |
|           | 524  | 03   |          |      |      |          |      |      |
|           | 530  | 04   |          |      |      |          |      |      |
| M500807   | 037  | 00B  |          |      |      |          |      |      |

# 日立建機株式会社

(平成14年7月1日現在)

|          |                                       |           |                  |
|----------|---------------------------------------|-----------|------------------|
| 本社       | 東京都文京区後楽2丁目5-1<br>(住友不動産飯田橋ファーストビル8階) | 〒112-8563 | (03)3830-8000(代) |
| 北海道支社    | 北海道札幌市西区琴似4条1-1-15                    | 〒063-0814 | (011)644-2480    |
| 札幌支店     | 北海道札幌市西区琴似4条1-1-15                    | 〒063-0814 | (011)644-2171    |
| 倶知安営業所   | 北海道釧田郡倶知安町比羅夫60-1                     | 〒044-0077 | (0136)22-4896    |
| 札幌南支店    | 北海道札幌市大倉山工団地6丁目1-10                   | 〒061-1274 | (011)377-6660    |
| 道央支店     | 北海道砂川市東1条北22丁目1-1                     | 〒073-0151 | (0125)53-3136(代) |
| 留萌営業所    | 北海道留萌市大和1丁目1                          | 〒077-0012 | (0164)43-3877    |
| 岩見沢営業所   | 北海道岩見沢市志文町355-5                       | 〒068-0004 | (0126)24-8558    |
| 旭川支店     | 北海道旭川市永山3条10-1-5                      | 〒079-8413 | (0166)48-2265    |
| 名寄営業所    | 北海道名寄市徳田289-18                        | 〒096-0001 | (0165)43-6121(代) |
| 稚内営業所    | 北海道稚内市まなす5丁目                          | 〒097-0011 | (0162)26-2046    |
| 富良野営業所   | 北海道富良野市若松町6-13                        | 〒076-0032 | (0167)22-1570    |
| 北見支店     | 北海道北見市豊城22-11                         | 〒099-1587 | (0157)36-4811    |
| 帯広支店     | 北海道帯広市西20条北1-3-22                     | 〒080-2460 | (0155)33-2181(代) |
| 釧路営業所    | 北海道釧路市星ヶ浦南1-5-9                       | 〒084-0913 | (0154)51-6111(代) |
| 中標津営業所   | 北海道標津郡中標津町東33条南2-1-1                  | 〒086-1033 | (0153)27-0336    |
| 苫小牧支店    | 北海道苫小牧市新築町3-2-1                       | 〒053-0052 | (0144)55-1630(代) |
| 静内営業所    | 北海道静内郡静内町駒場6-35                       | 〒056-0027 | (0146)42-2263    |
| 室蘭営業所    | 北海道室蘭市木輪西町1-2-21                      | 〒050-0065 | (0143)55-6186    |
| 函館支店     | 北海道上磯郡上磯町七重浜8-5-23                    | 〒049-0111 | (0138)49-0505    |
| 八雲営業所    | 北海道山越郡八雲町浜松154                        | 〒049-3124 | (0137)62-2708    |
| 東北支社     | 宮城県多賀城市月田2-3-1                        | 〒985-0843 | (022)365-4141    |
| 奥羽支店     | 青森県青森市大字三内丸山393-285                   | 〒038-0031 | (017)761-6116(代) |
| 青森営業所    | 青森県青森市大字三内丸山393-285                   | 〒038-0031 | (017)761-6116(代) |
| 弘前営業所    | 青森県弘前市大字境関1-1-7                       | 〒036-8076 | (0172)26-1801(代) |
| 十和田営業所   | 青森県十和田市大字洞内市戸頭144-261                 | 〒034-0107 | (0176)23-7361(代) |
| 八戸営業所    | 青森県八戸市大字市川町長七谷池2-692                  | 〒031-0804 | (0178)44-5010(代) |
| むつ営業所    | 青森県むつ市大字名部字上川32-382                   | 〒035-0021 | (0175)23-4461(代) |
| 秋田営業所    | 秋田県秋田市御所野湯3-1-4                       | 〒010-1415 | (018)826-0755(代) |
| 水尾営業所    | 秋田県水尾市薬師堂字空地204-1                     | 〒015-0004 | (0184)24-2811(代) |
| 岩手支店     | 岩手県紫波郡矢町交流センター南2-7-11                 | 〒020-0981 | (019)638-8511(代) |
| 宮古営業所    | 岩手県宮古市板屋1-2-7                         | 〒027-0048 | (0193)63-7441(代) |
| 大船渡営業所   | 岩手県胆沢郡前沢町照井館1-31                      | 〒029-4205 | (0197)41-3372    |
| 北上営業所    | 岩手県大船渡市猪川町久名館28-2                     | 〒022-0004 | (0192)27-4438    |
| 東北支店     | 岩手県北上市流通センター19-91                     | 〒024-0014 | (0197)71-1925    |
| 山形営業所    | 山形県東根市大字若木字七雲5581-2                   | 〒985-0843 | (023)364-6131(代) |
| 庄内営業所    | 山形県酒田市大字広野字大日塚1                       | 〒999-3737 | (0237)48-1611(代) |
| 米沢営業所    | 山形県米沢市中田町909-9                        | 〒998-0125 | (0234)92-2805(代) |
| 仙台営業所    | 宮城県多賀城市月田2-3-1                        | 〒992-0011 | (0238)37-2691(代) |
| 古川営業所    | 宮城県古川市明字葛倉98-1                        | 〒985-0843 | (024)944-8950(代) |
| 石巻営業所    | 宮城県桃生郡河南町熊又字道の前326-3                  | 〒989-6232 | (0229)28-4300(代) |
| 仙南営業所    | 宮城県栗山郡大河原町字新南163-3                    | 〒986-1111 | (0225)75-2306(代) |
| 山形営業所    | 福島県郡山市字道場51                           | 〒989-1224 | (0224)53-1711(代) |
| いわき営業所   | 福島県いわき市小浜沢原野中88-1                     | 〒983-8824 | (024)944-8950(代) |
| 原町営業所    | 福島県原町市大字北方字東原208-1                    | 〒971-8111 | (0246)53-3361(代) |
| 会津営業所    | 福島県会津若松市インテ-西56-1 (会津アピオ内)            | 〒975-0021 | (0244)23-3864(代) |
| 関東支社     | 埼玉県草加市弁天5-33-25                       | 〒340-0004 | (0489)35-2111    |
| 茨城支店     | 茨城県那珂郡那珂町大字向山字笠松1269-1                | 〒311-0102 | (029)295-2311(代) |
| 日立営業所    | 茨城県日立市清水川本町5-13-16                    | 〒317-0051 | (0294)24-7514(代) |
| 鹿嶋営業所    | 茨城県鹿嶋市大字長郷1879-135                    | 〒314-0022 | (0299)83-9281    |
| つくば営業所   | 茨城県つくば市緑ヶ原4-12                        | 〒300-2646 | (0298)47-5432(代) |
| 栃木支店     | 栃木県下都賀郡石橋町大字下石橋25 (石橋第3工業団地)          | 〒329-0512 | (0285)53-0815(代) |
| 佐野営業所    | 栃木県佐野市堀米町7225                         | 〒327-0843 | (027)263-8511(代) |
| 群馬支店     | 群馬県前橋市天川大字島1202-2                     | 〒379-2154 | (0272)63-8511(代) |
| 伊勢崎営業所   | 群馬県伊勢崎市飯島町542-2                       | 〒372-0854 | (0270)32-1221    |
| 太田営業所    | 群馬県太田市藤岡久町913-19                      | 〒373-0034 | (0276)31-5641(代) |
| 前橋北営業所   | 群馬県勢多郡富土見村大字時沢2803                    | 〒371-0104 | (0272)288-2000   |
| 新潟支店     | 新潟県新潟市大字山内字4-578-7                    | 〒956-0015 | (025)023-6070(代) |
| 下越営業所    | 新潟県北蒲原郡中条大字船戸字山下652-1                 | 〒959-2675 | (0254)44-6181(代) |
| 長岡営業所    | 新潟県長岡市高見町大字大湯3008-3                   | 〒940-0004 | (0258)24-8121(代) |
| 魚沼営業所    | 新潟県北魚沼郡小出町大字野馬1293                    | 〒946-0037 | (0257)92-8141(代) |
| 上越営業所    | 新潟県上越市大字栗井字鳥ノ口99-3                    | 〒942-0013 | (0255)43-3583(代) |
| 長野支店     | 長野県長野市大字大明1053-10                     | 〒481-0004 | (026)295-3000(代) |
| 佐久営業所    | 長野県佐久市中込3421-47                       | 〒385-0051 | (0267)62-7212(代) |
| 上田営業所    | 長野県上田市大字築地字堀ノ内148-1                   | 〒386-1107 | (0268)27-9666(代) |
| 松本営業所    | 長野県塩尻市広丘堅石2146-8                      | 〒399-0005 | (0263)52-7720(代) |
| 飯田営業所    | 長野県飯田市上郷別荘3338 (飯伊自動車南内)              | 〒395-0003 | (0265)22-3167(代) |
| 大町営業所    | 長野県大町市大字平7791-17                      | 〒398-0001 | (0261)22-8090(代) |
| 諏訪営業所    | 長野県茅野市横内5街区1-2                        | 〒391-0001 | (0266)82-7230    |
| 東京支店     | 東京都江東区亀戸9-7-10                        | 〒136-0071 | (03)3682-8624(代) |
| 城東営業所    | 埼玉県草加市弁天5-33-25                       | 〒340-0004 | (0489)35-7341    |
| 東京西営業所   | 神奈川県川崎市高津区下野毛1-7-12                   | 〒213-0006 | (044)811-3011    |
| 西関東支店    | 神奈川県相模原市淵野辺2-5-8                      | 〒229-0006 | (042)752-9211(代) |
| 相模営業所    | 神奈川県相模原市淵野辺2-5-8                      | 〒229-0006 | (042)752-9211(代) |
| 厚木営業所    | 神奈川県厚木市長谷6-38                         | 〒243-0036 | (0462)47-9151(代) |
| 横浜営業所    | 神奈川県横浜市中区磯子区109                       | 〒224-0044 | (045)472-4504(代) |
| 横浜南営業所   | 神奈川県横浜市金沢区幸浦2-16-3                    | 〒236-0003 | (045)785-7790    |
| 多摩営業所    | 東京都西多摩郡瑞穂町南平1-6-7                     | 〒190-1224 | (0425)57-2231(代) |
| 埼玉支店     | 埼玉県さいたま市吉野町1-39-1                     | 〒330-0031 | (048)665-2555(代) |
| 埼玉北営業所   | 埼玉県深谷市上野台1351-1                       | 〒366-0801 | (048)571-9255(代) |
| 草加営業所    | 埼玉県草加市弁天5-33-25                       | 〒340-0004 | (0489)35-1522(代) |
| 川越営業所    | 埼玉県狭山市青柳1626-2                        | 〒350-1301 | (042)969-6805(代) |
| 秩父営業所    | 埼玉県秩父市大字大野原字峰沢80-1                    | 〒368-0005 | (0494)25-6103    |
| 千葉支店     | 千葉県千葉市若葉区野呂町633                       | 〒265-0005 | (043)228-1211(代) |
| 柏営業所     | 千葉県葛飾郡南行徳町1311-4                      | 〒277-0923 | (047)191-6310(代) |
| 成田営業所    | 千葉県成田市多古町葛多300-18                     | 〒289-2232 | (0479)76-5770(代) |
| 千葉南営業所   | 千葉県南芝罌市真里1765-1                       | 〒292-0212 | (0438)53-3880(代) |
| 茂原営業所    | 千葉県茂原市六ツ野1850                         | 〒294-0011 | (0475)26-3531    |
| 中部支社     | 愛知県名古屋市中川区川王1-601                     | 〒457-0011 | (052)332-6109    |
| 東海支店     | 愛知県東海市東海町1-2-1                        | 〒476-0015 | (052)603-1503    |
| 名古屋中央営業所 | 愛知県名古屋市中川区川王1-601                     | 〒454-0011 | (052)332-6101    |
| 春日井営業所   | 愛知県春日井市大手町西町3-21-8                    | 〒486-0806 | (0568)83-6661(代) |
| 三河営業所    | 愛知県岡崎市合歓木町宇屋下1-1                      | 〒444-0232 | (0564)43-6551(代) |
| 松阪営業所    | 三重県志摩郡三雲町熊原字新屋823-3                   | 〒515-2112 | (0598)56-5105(代) |
| 四日市営業所   | 三重県三重郡川越町大字南福嶺958                     | 〒510-8124 | (0593)63-0911(代) |
| 静岡支店     | 静岡県浜北市永島806                           | 〒434-0013 | (053)587-4411(代) |
| 富士営業所    | 静岡県富士市中野407-1                         | 〒417-0809 | (0545)35-0198(代) |
| 伊豆営業所    | 静岡県田方郡大仁町御門51-1                       | 〒410-2316 | (0558)76-0860    |
| 藤枝営業所    | 静岡県藤枝市築地1-4-1                         | 〒426-0031 | (054)646-4000    |
| 岐阜支店     | 岐阜県各務原市須賀町2丁目605番地                    | 〒509-0108 | (0585)65-5105(代) |
| 高山営業所    | 岐阜県高山市新宮町830-1                        | 〒506-0035 | (0593)63-0911(代) |
| 郡上営業所    | 岐阜県郡上郡大和町徳永368-1                      | 〒501-4607 | (0599)55-0096    |
| 東濃営業所    | 岐阜県恵那市大井町雀ヶヶ根2087-220                 | 〒509-7201 | (0583)70-9155(代) |
| 北陸支店     | 富山県射水郡大島町小島501                        | 〒939-0274 | (0766)52-4661(代) |
| 魚津営業所    | 富山県魚津市三ヶ川281-1                        | 〒937-0857 | (0765)24-5400(代) |
| 富山中央営業所  | 富山県富山市安養寺261-1                        | 〒939-8177 | (076)429-6330(代) |
| 金沢営業所    | 石川県能美郡寺井町葉生100                        | 〒923-1101 | (0761)58-5588    |
| 能登営業所    | 石川県鳳至郡穴水町川島ア7番                        | 〒927-0027 | (0768)52-1237    |
| 福井営業所    | 福井県福井市別所町19-4                         | 〒918-8115 | (0776)34-2666    |
| 関西支社     | 京都府乙訓郡大山崎町字大山崎小岸畑22                   | 〒618-8511 | (075)956-2111    |
| 近畿支店     | 大阪府大阪市東淀川区5-25                        | 〒574-0052 | (072)873-5461(代) |
| 大阪北営業所   | 大阪府大阪市西豊川町18-7                        | 〒567-0058 | (0726)41-9311    |
| 大阪西営業所   | 大阪府大阪市港区淡路5-6-6                       | 〒552-0001 | (06)6581-8011    |
| 大阪東営業所   | 大阪府大阪市東淀川区5-25                        | 〒574-0052 | (072)873-5461(代) |
| 大阪南営業所   | 大阪府堺市毛穴町117-1                         | 〒599-8266 | (0722)72-1230(代) |
| 奈良営業所    | 奈良県奈良市今市町40-1                         | 〒630-8444 | (0742)62-4981    |
| 大淀営業所    | 奈良県吉野郡大淀町大字土田332                      | 〒638-0811 | (0747)52-9551    |
| 和歌山営業所   | 和歌山県和歌山市大垣内字溝22-2                     | 〒649-6272 | (073)465-3288    |
| 田辺営業所    | 和歌山県田辺市新庄町498-1 (明光サービス棟内)            | 〒646-0011 | (0739)25-1251    |
| 山陽支店     | 兵庫県加古川市平岡町一色字上池649-1                  | 〒675-0115 | (0794)37-6151(代) |
| 神戸営業所    | 兵庫県神戸市中央区磯上通3-2-30                    | 〒651-0086 | (078)251-3301(代) |
| 伊丹営業所    | 兵庫県伊丹市滝池字北浦9-1                        | 〒664-0006 | (072)770-2201(代) |
| 姫路営業所    | 兵庫県姫路市麓庭下野田478番地                      | 〒672-8044 | (0792)34-9871(代) |
| 姫路支店     | 兵庫県加古川市平岡町一色字上池649-1                  | 〒675-0115 | (0794)37-6151(代) |
| 岡山営業所    | 岡山県倉敷市松島1109                          | 〒701-0114 | (0864)62-0815(代) |
| 備前営業所    | 岡山県備前市香呑西97-1                         | 〒705-0011 | (0869)66-8650(代) |
| 北関西支店    | 京都府乙訓郡大山崎町字大山崎小岸畑22                   | 〒618-8511 | (075)956-3171    |
| 京都営業所    | 京都府乙訓郡大山崎町字大山崎小岸畑22                   | 〒618-8511 | (075)956-3171    |
| 福知山営業所   | 京都府福知山市長田小字宿81-27                     | 〒620-0846 | (0773)27-4172    |
| 但馬営業所    | 兵庫県朝来郡和田山町林垣925-5 (但馬重機(株)内)          | 〒669-5231 |                  |
| 滋賀営業所    | 滋賀県野洲郡野洲町大字三上2573                     | 〒520-2323 | (0775)86-2875(代) |
| 長浜営業所    | 滋賀県長浜市西上坂町346                         | 〒526-0803 | (0749)63-0831(代) |
| 鳥取営業所    | 鳥取県鳥取市千代水3-36                         | 〒680-0911 | (0857)31-5852    |
| 四国支店     | 香川県高松市丸瀬町字乾新開796-171                  | 〒761-8031 | (087)881-8881    |
| 高松営業所    | 香川県高松市丸瀬町字乾新開796-171                  | 〒761-8031 | (087)881-8881    |
| 香川営業所    | 香川県善通寺市弘明町1013番地                      | 〒765-0071 | (087)62-1285     |
| 徳島営業所    | 徳島県板野郡藍住町奥野字長江口75-5                   | 〒771-1201 | (088)662-1190    |
| 松山営業所    | 徳島県三好郡三好町大字足代字滝の下106-1                | 〒771-2502 | (0883)79-3360    |
| 池田営業所    | 愛媛県松山市須賀町6-1                          | 〒791-8052 | (089)953-2940    |
| 西条営業所    | 愛媛県西条市飯岡1393-1                        | 〒793-0010 | (0897)55-8405    |
| 南和営業所    | 愛媛県宇和島市保田甲984-1                       | 〒798-0077 | (0895)27-0828    |
| 南国営業所    | 高知県南国市三和琴平2丁目1638-13                  | 〒783-0087 | (088)865-3020    |
| 中村営業所    | 高知県中村市国見788-1                         | 〒787-0667 | (0880)37-3515    |
| 西日本支社    | 福岡県粕屋郡新宮町緑ヶ浜2-1-1                     | 〒811-0119 | (092)962-2635(代) |
| 中国支店     | 広島県佐伯郡大野町上の浜2-2-1                     | 〒739-0432 | (0829)55-2530(代) |
| 広島営業所    | 広島県佐伯郡大野町上の浜2-2-1                     | 〒739-0432 | (0829)55-2530(代) |
| 福山営業所    | 広島県福山市曙町6-12-10                       | 〒721-0952 | (0849)54-6112(代) |
| 山口営業所    | 山口県吉敷郡小郡町若草町1-2                       | 〒754-0024 | (0839)72-2820(代) |
| 下松営業所    | 山口県下松市菓山1-819-16                      | 〒744-0061 | (0833)46-3855(代) |
| 島根営業所    | 島根県八束郡東出雲町大字掛屋町2142-1                 | 〒699-0101 | (0852)52-5560(代) |
| 浜田営業所    | 島根県浜田市黒川町208-1 (オフィス長谷川)              | 〒697-0024 | (0855)23-1224    |
| 福岡支店     | 福岡県小郡市上岩田字西野口1142-1                   | 〒838-0121 | (0942)23-8020(代) |
| 福岡営業所    | 福岡県小郡市上岩田字西野口1142-1                   | 〒838-0121 | (0942)23-8020(代) |
| 大牟田営業所   | 福岡県大牟田市大字白銀字鶴田291                     | 〒837-0912 | (0944)58-0495(代) |
| 福岡東営業所   | 福岡県粕屋郡新宮町緑ヶ浜2-1-1                     | 〒811-0119 | (092)962-5191(代) |
| 福岡西営業所   | 福岡県福岡市西区元浜1-16-4                      | 〒819-0166 | (092)806-5334(代) |
| 北九州営業所   | 福岡県北九州市小倉北字西滝町91-2                    | 〒803-0801 | (093)581-1601(代) |
| 下関営業所    | 山口県下関市石原91-1                          | 〒751-0886 | (0832)56-5661(代) |
| 西九州支店    | 佐賀県多久市東多久町大字別府4982-3                  | 〒846-0012 | (0952)76-5033(代) |
| 佐賀営業所    | 佐賀県多久市東多久町大字別府4982-3                  | 〒846-0012 | (0952)76-5033(代) |
| 佐賀支店     | 長崎県諫早市津久葉町5-98                        | 〒854-0065 | (0957)26-4411(代) |
| 佐世保営業所   | 長崎県北松浦郡吉井町立石字黒字186-2                  | 〒858-0904 | (0956)47-2110(代) |
| 中九州支店    | 熊本県菊池郡大津町大字杉水字中水迫3643                 | 〒869-1236 | (096)293-1717(代) |
| 熊本営業所    | 熊本県菊池郡大津町大字杉水字中水迫3643                 | 〒869-1236 | (096)293-1717(代) |
| 八代営業所    | 熊本県八代市川田町西607-1                       | 〒869-4616 | (0965)39-0670(代) |
| 大分営業所    | 大分県大分市大字中戸次字垣迫5166-2                  | 〒879-7761 | (097)597-1288(代) |
| 中津営業所    | 大分県中津市大字種野字竹ノ内176-1                   | 〒879-0103 | (0979)32-4752(代) |
| 日田営業所    | 大分県日田市上城内1282-1 (南中島産業内)              | 〒877-0003 | (0973)22-8528(代) |
| 南九州支店    | 鹿児島県鹿児島市七ツ島1-2-5                      | 〒891-0132 | (099)262-1950(代) |
| 宮崎営業所    | 宮崎県宮崎市大字島之内字溝取6265                    | 〒880-0121 | (0985)39-7775(代) |
| 鹿児島営業所   | 鹿児島県鹿児島市七ツ島1-2-5                      | 〒891-0132 | (099)262-1950(代) |
| 川内営業所    | 鹿児島県川内市宮里町字清水3051-4                   | 〒895-0056 | (0996)25-3325(代) |
| 沖縄支店     | 沖縄県豊後志川市大字州崎12-34                     | 〒904-2234 | (098)937-3488(代) |

## ●資格取得のご相談は(株)日立建機教習センターへ

|            |                              |           |                  |
|------------|------------------------------|-----------|------------------|
| 日立建機教習センター | 埼玉県草加市弁天5-33-25              | 〒340-0004 | (0489)31-0121(代) |
| 北海道教習所     | 北海道石狩市新港中央2-768-3            | 〒061-3242 | (0133)64-6388    |
| 宮城教習所      | 宮城県多賀城市月田2-3-1               | 〒985-0843 | (022)364-6143    |
| 埼玉教習所      | 埼玉県草加市弁天5-33-25              | 〒340-0004 | (0489)31-0121(代) |
| 茨城教習所      | 茨城県新治郡霞ヶ浦町戸崎2328             | 〒300-0136 | (0298)28-2370    |
| 愛知教習所      | 愛知県岡崎市合歓木町宇屋下1-1 (日立建機三河支店内) | 〒444-0232 | (0564)43-6578    |
| 京都教習所      | 京都府乙訓郡大山崎町字大山崎小岸畑22          | 〒618-0071 | (075)957-4944(代) |
| 福岡教習所      | 福岡県粕屋郡新宮町緑ヶ浜2-1-1            | 〒811-0119 | (092)963-3634    |



 **Hitachi Construction Machinery Co., Ltd.**

PRINTED IN JAPAN (G) 2003, 9

ZM-K(MT<sup>2</sup>-G)